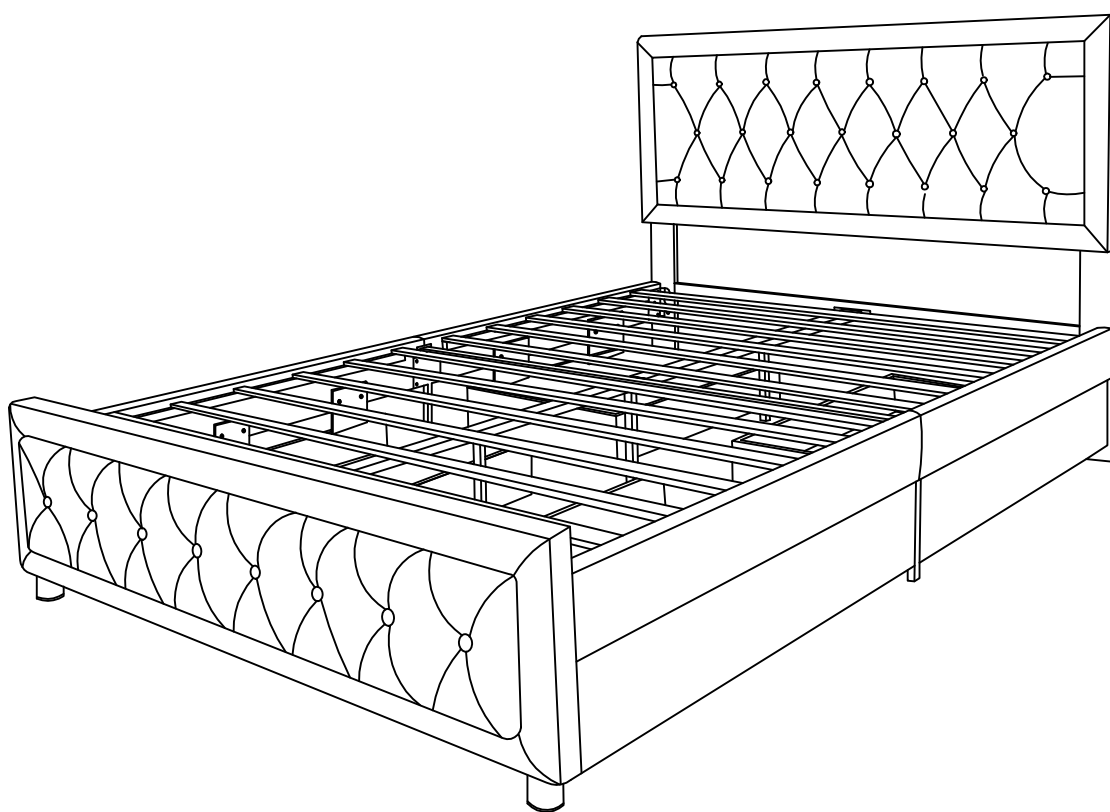
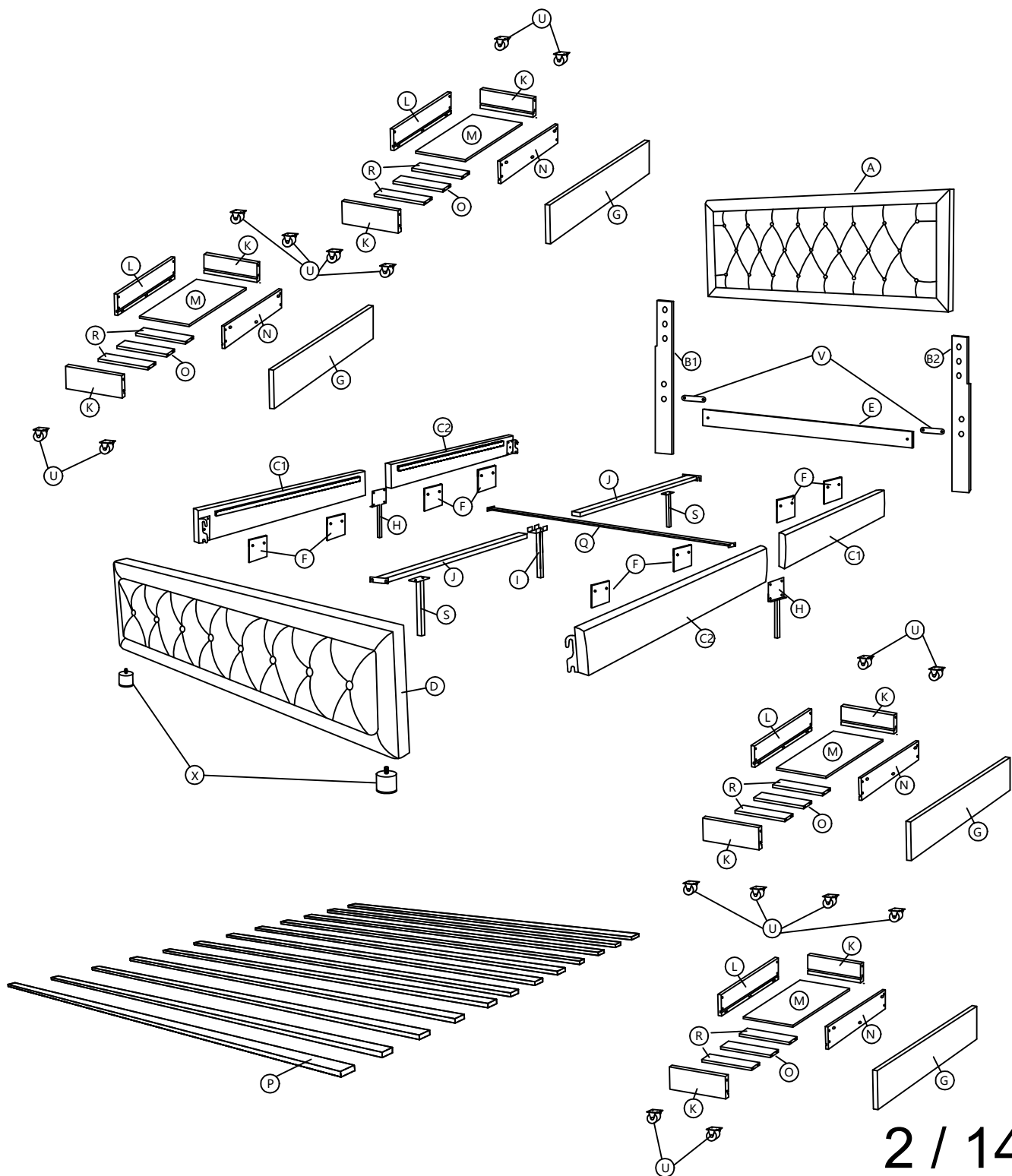


# MONTAGEANLEITUNG

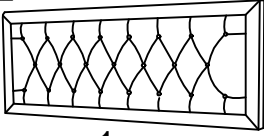


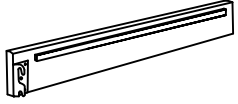


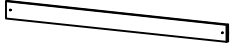
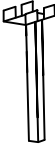
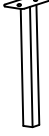



# MONTAGEANLEITUNG




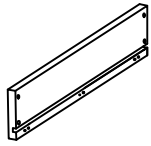
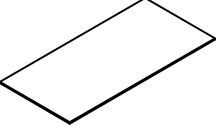
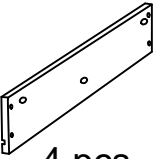
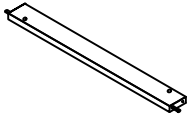
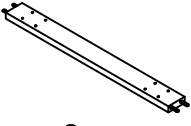
EINE TEILLISTE

WF313739

<p>A</p>  <p>1 pc</p>	<p>B1</p>  <p>1 pc</p>	<p>B2</p>  <p>1 pc</p>	<p>C1</p>  <p>2 pcs</p>
<p>C2</p>  <p>2 pcs</p>	<p>J</p>  <p>2 pcs</p>	<p>E</p>  <p>1 pc</p>	<p>I</p>  <p>1 pc</p>
<p>S</p>  <p>2 pcs</p>	<p>H</p>  <p>2 pcs</p>		

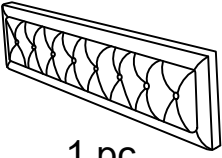
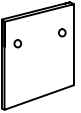
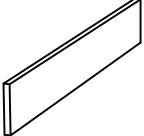


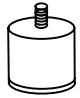
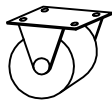

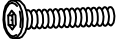
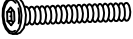
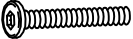
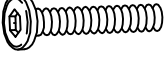
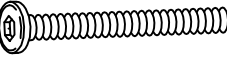




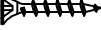
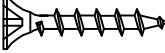
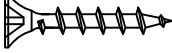



EINE TEILLISTE





WF313741

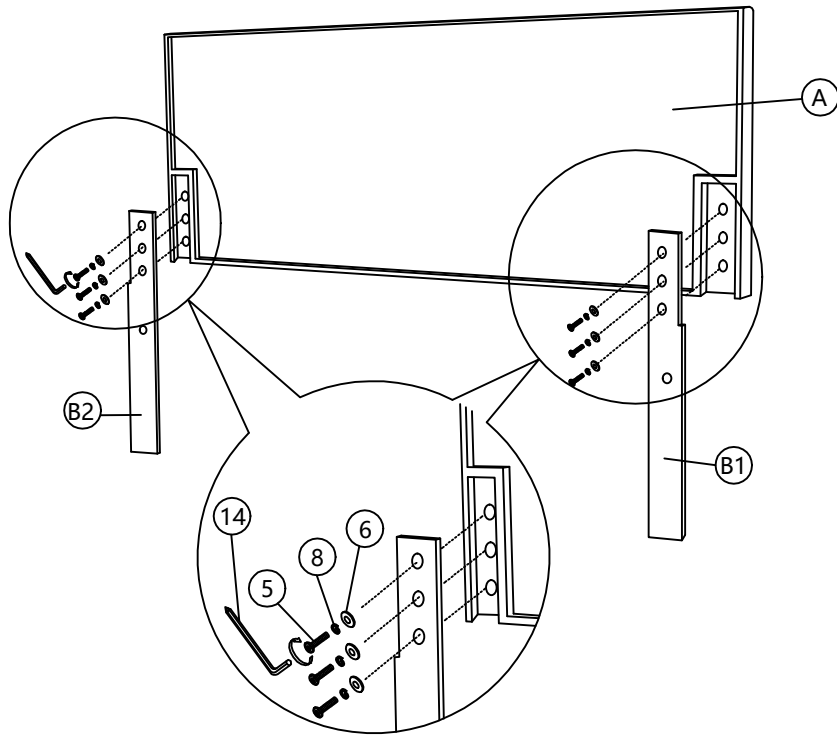
<p>K</p>  <p>8 pcs</p>	<p>L</p>  <p>4 pcs</p>	<p>M</p>  <p>4 pcs</p>	<p>N</p>  <p>4 pcs</p>
<p>O</p>  <p>4 pcs</p>	<p>R</p>  <p>8 pcs</p>		




EINE TEILLISTE  
DEN HARDWARE KRAM

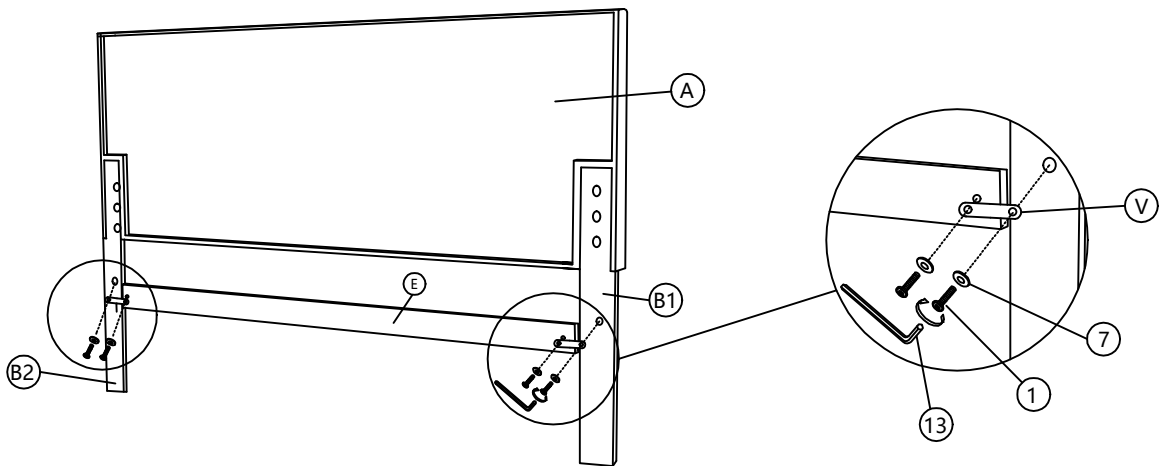
WF313740

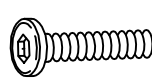


<p>D</p>  <p>1 pc</p>	<p>F</p>  <p>8 pcs</p>	<p>G</p>  <p>4 pcs</p>	<p>P</p>  <p>12 pcs</p>
<p>Q</p>  <p>1 pc</p>	<p>X</p>  <p>2 pcs</p>	<p>U</p>  <p>16 pcs</p>	<p>V</p>  <p>2 pcs</p>
<p>1</p>  <p>M6*25 21 pcs</p>	<p>2</p>  <p>M6X30 12 pcs</p>	<p>3</p>  <p>M6*35 22 pcs</p>	<p>4</p>  <p>M8*25 8 pcs</p>
<p>5</p>  <p>M8*50 6 pcs</p>	<p>6</p>  <p>M8*22*2mm 14 pcs</p>	<p>7</p>  <p>M6*18*1 55 pcs</p>	<p>8</p>  <p>M8 14 pcs</p>
<p>9</p>  <p>M6 4 pcs</p>	<p>10</p>  <p>4x16 64 pcs</p>	<p>11</p>  <p>4X30 24 pcs</p>	<p>12</p>  <p>4X40 40 pcs</p>
<p>13</p>  <p>M4 1 pc</p>	<p>14</p>  <p>M5 1 pc</p>	<p>15</p>  <p>M6 1 pc</p>	

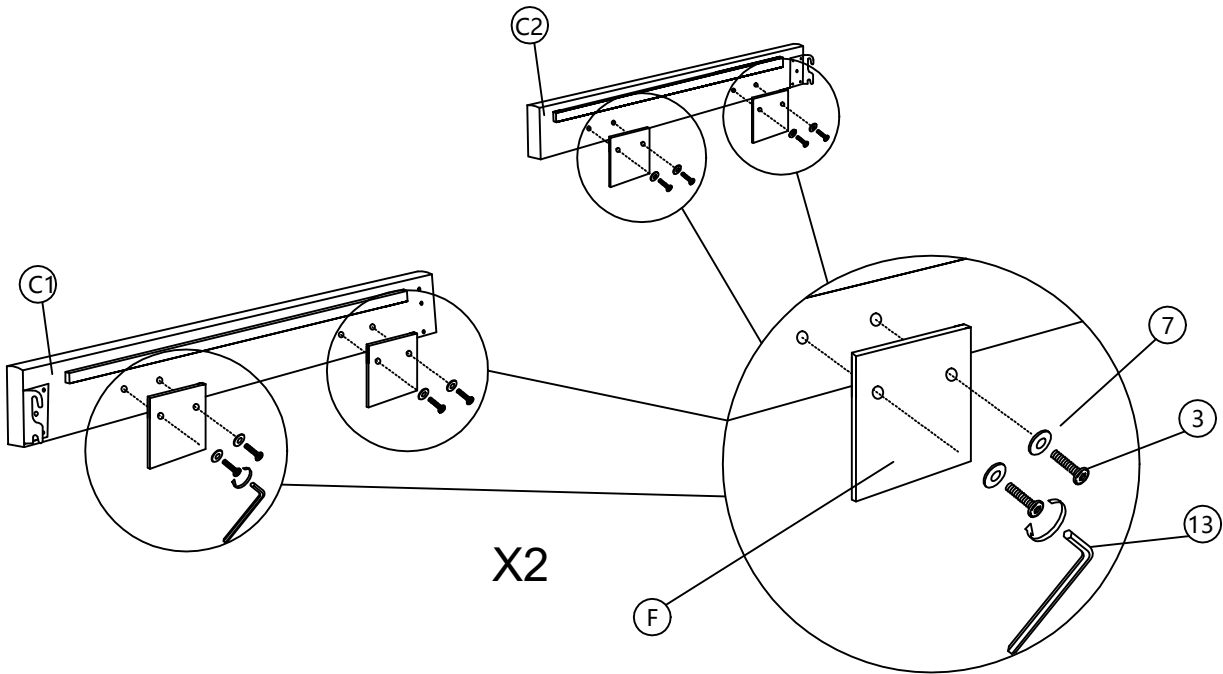
<p>5</p>  <p>M8X50 6 pcs</p>	<p>14</p> 	<p>8</p>  <p>M8 6 pcs</p>	<p>6</p>  <p>M8 6 pcs</p>
---	---	--	--

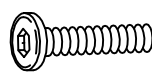




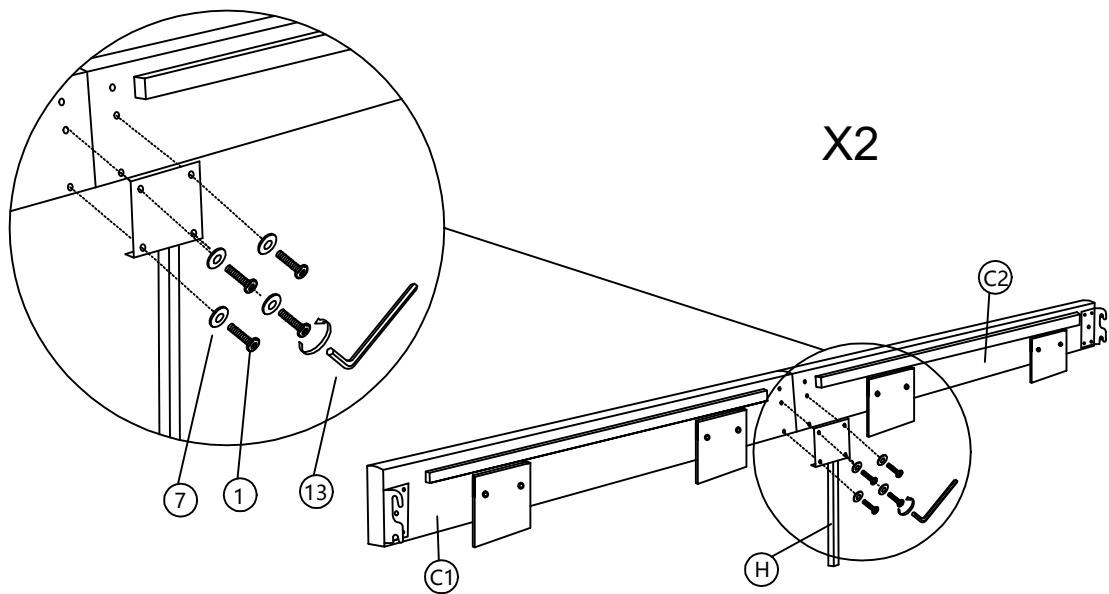
<p>1</p>  <p>M6X25 4 pcs</p>	<p>13</p> 	<p>7</p>  <p>M6 4 pcs</p>
--	---	--



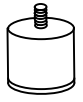
<p>3</p>  <p>M6X35 16 pcs</p>	<p>13</p> 	<p>7</p>  <p>M6 16 pcs</p>
---	---	---



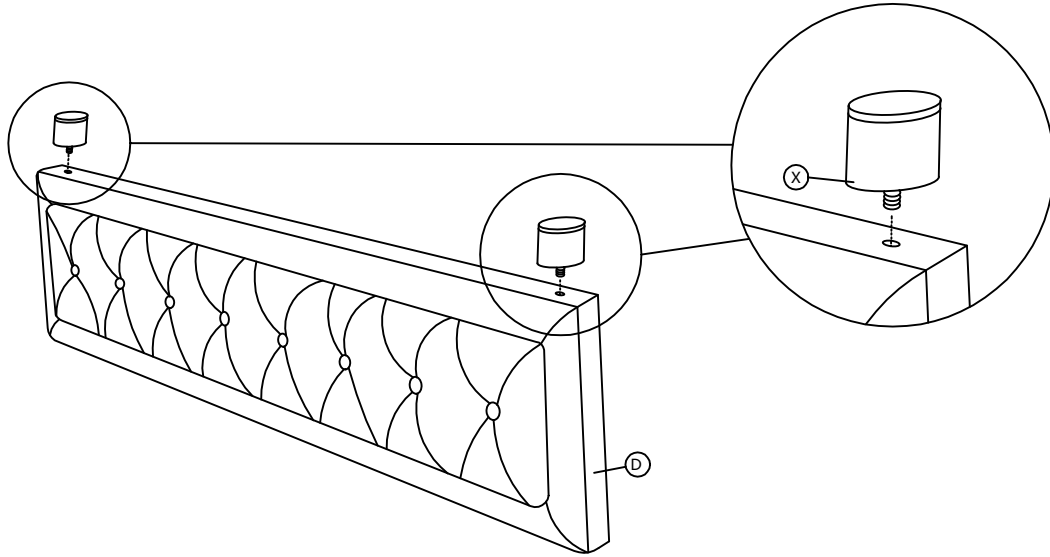
<p>1</p>  <p>M6X25 8 pcs</p>	<p>13</p> 	<p>7</p>  <p>M6 8 pcs</p>
--	---	--



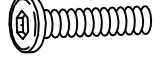
X



2 pcs



4



M8X25  
8 pcs

14



8

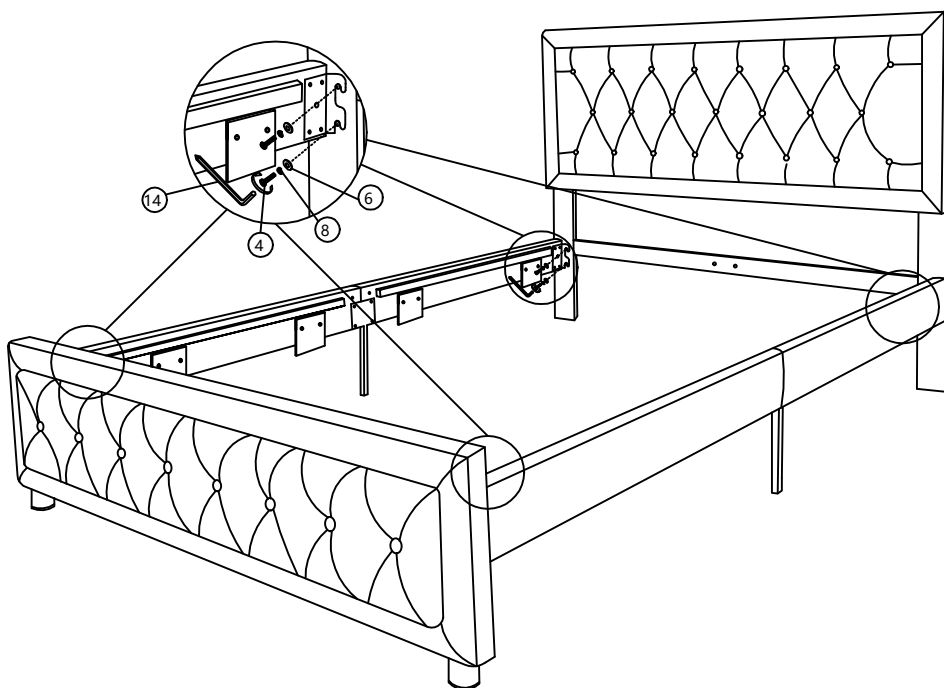







M8  
8 pcs

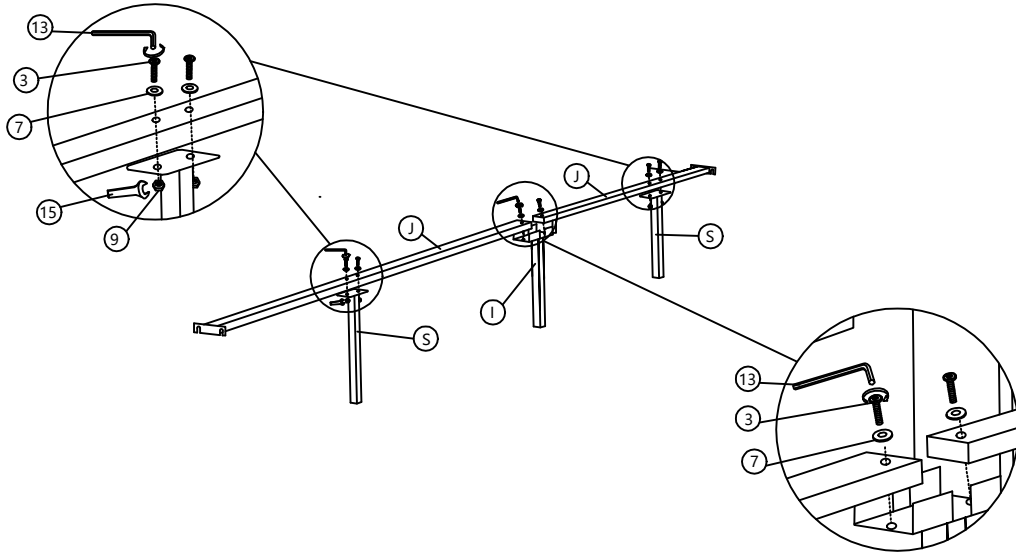
6


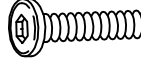



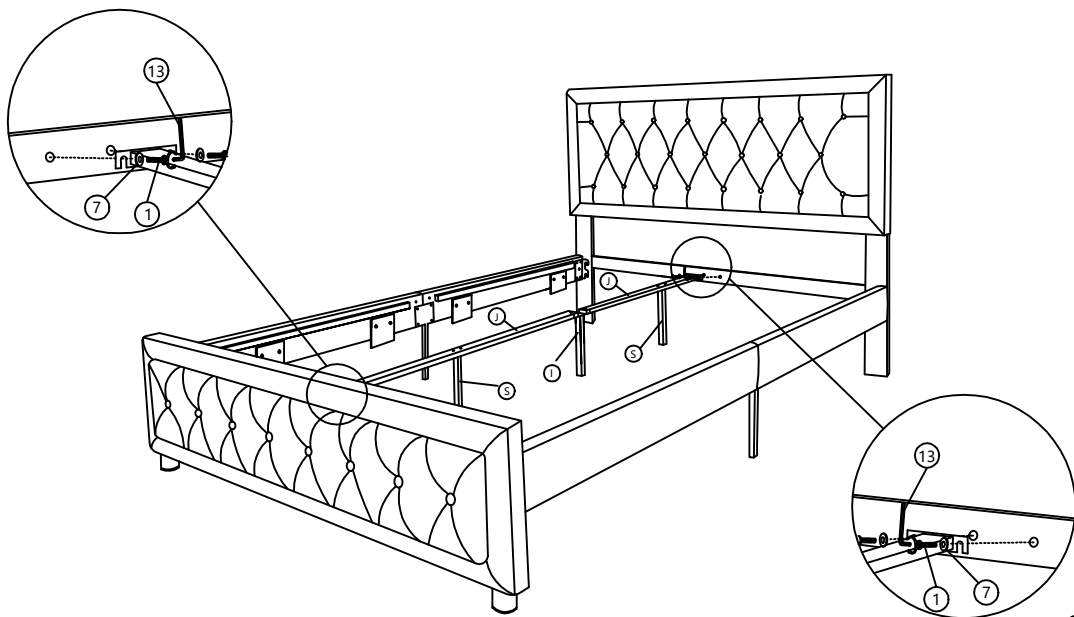
M8  
8 pcs




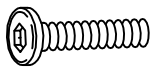

<p>3</p>  <p>M6X35 6 pcs</p>	<p>13</p> 	<p>15</p> 	<p>9</p>  <p>M6 4 pcs</p>	<p>7</p>  <p>M6 6 pcs</p>
---	---	---	--	--

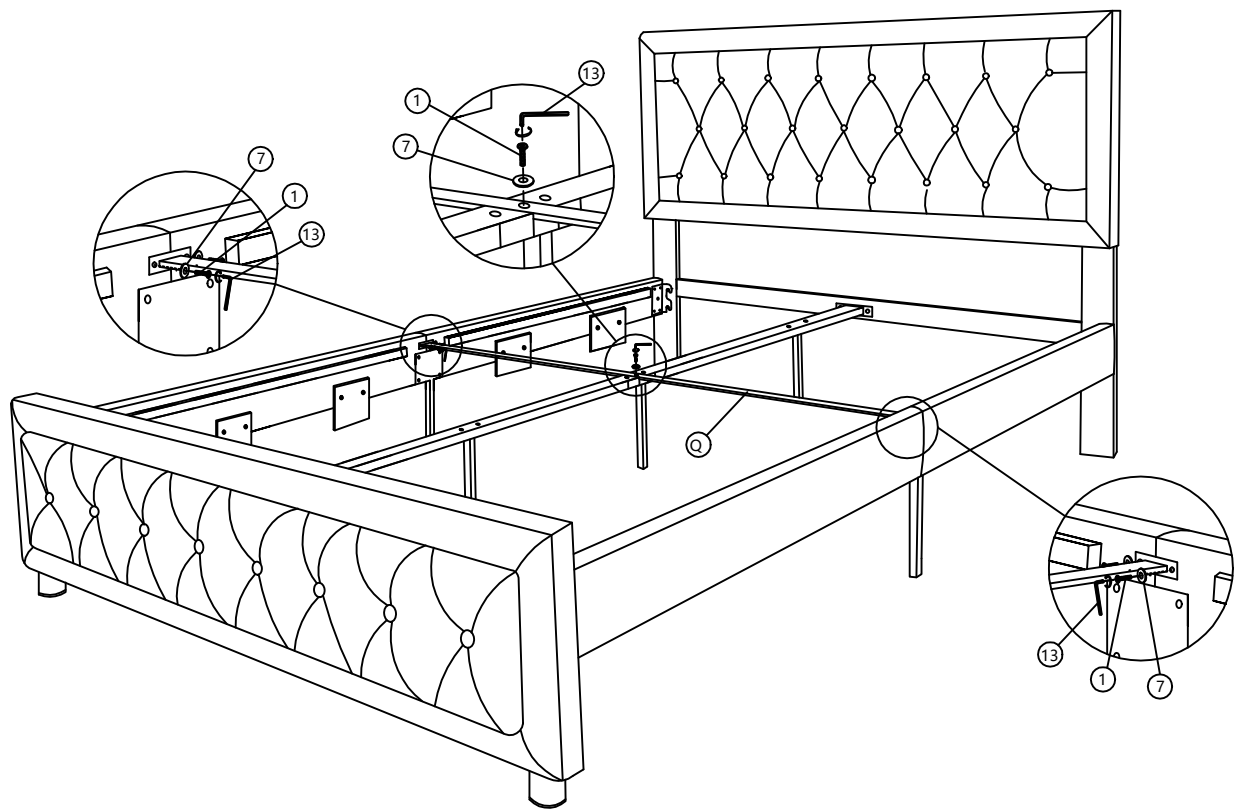


<p>13</p> 	<p>1</p>  <p>M6X25 4 pcs</p>	<p>7</p>  <p>M6 4 pcs</p>
--	---	--

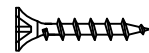




<p>7</p>  <p>M6 5 pcs</p>	<p>1</p>  <p>M6X25 5 pcs</p>	<p>13</p> 
--	---	---

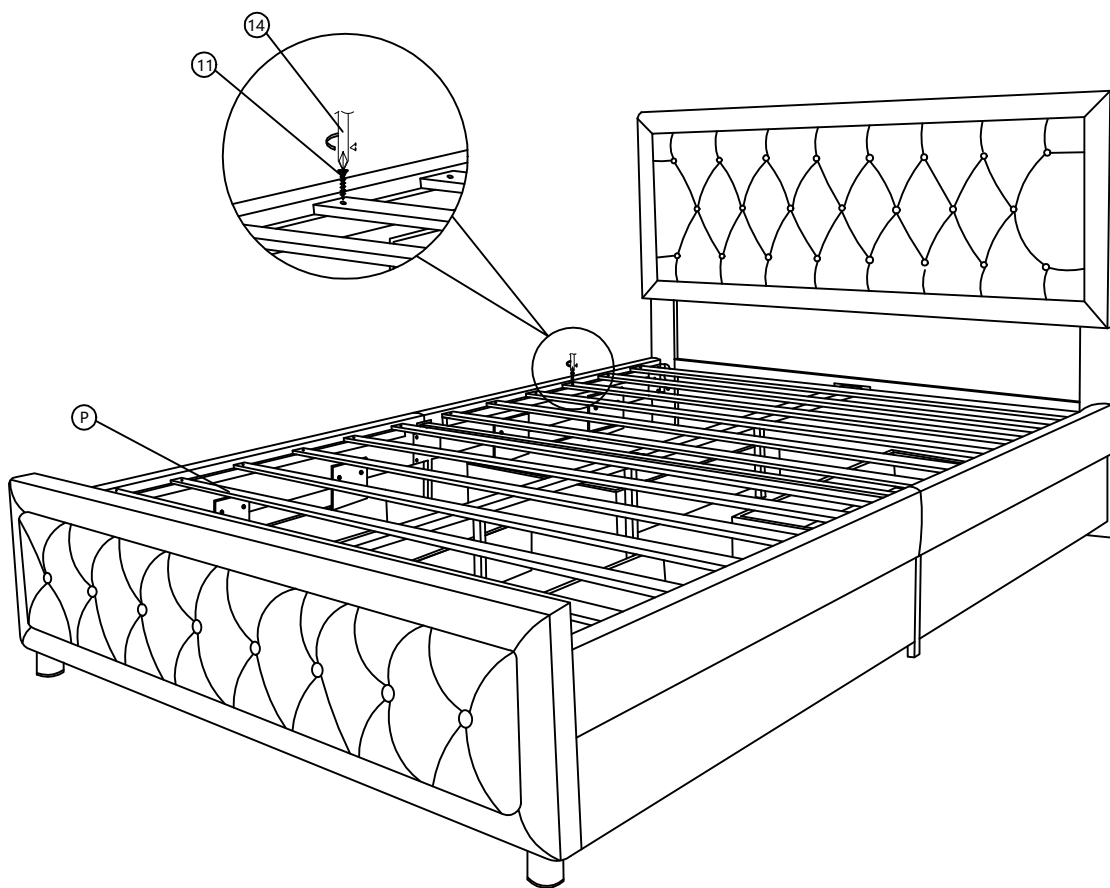


11



4X30  
24 pcs

14



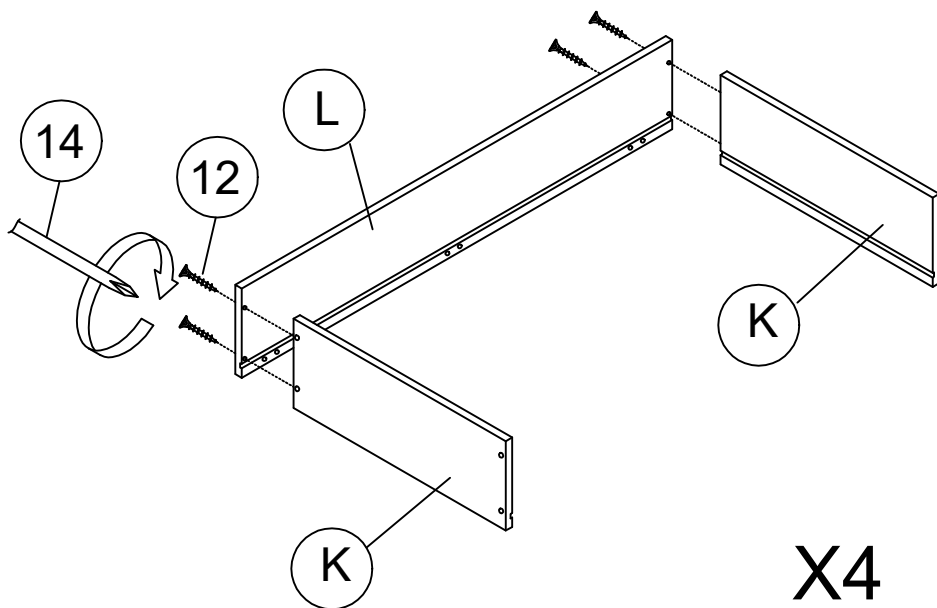
14



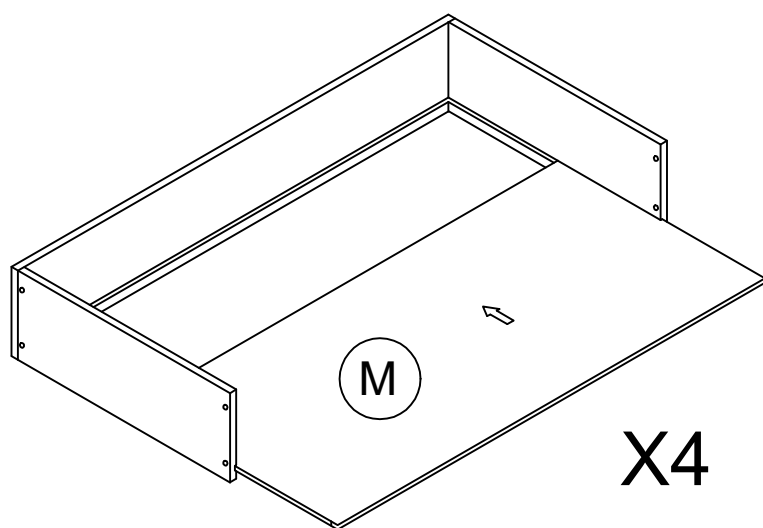
12



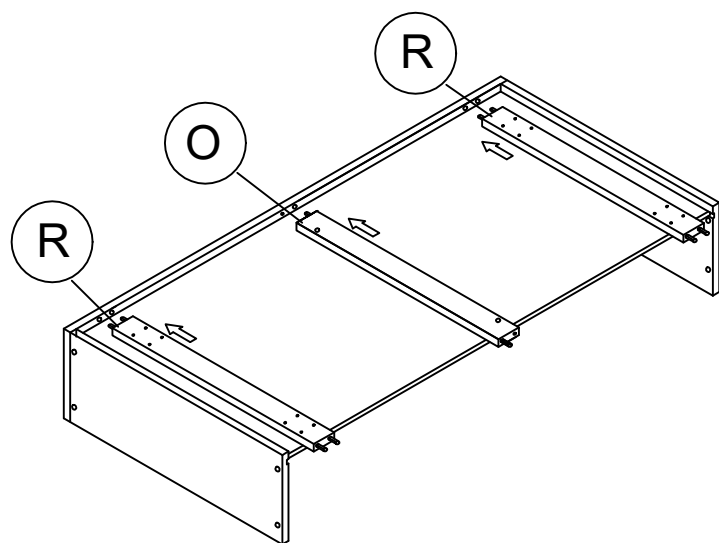
4X40  
16 pcs



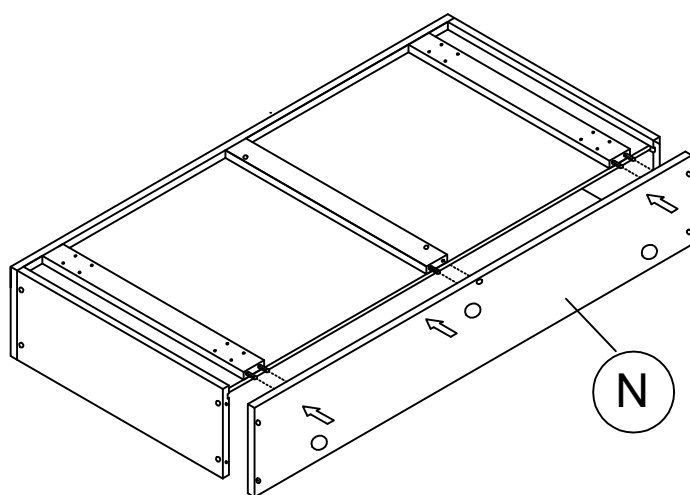
X4



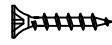
X4




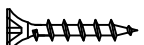
X4

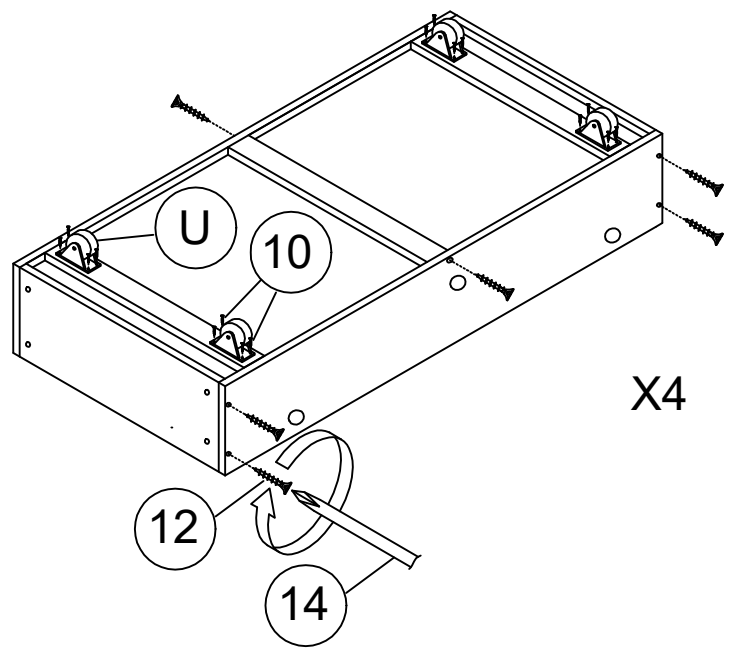


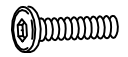
X4


10  
  
 4X16  
 64 pcs

14  


12  
  
 4X40  
 24 pcs



2  
  
 M6X30  
 12 pcs

7  
  
 M6  
 12 pcs

13  
