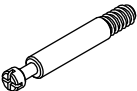

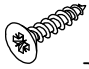

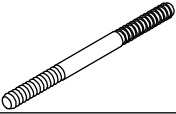
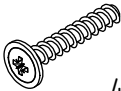
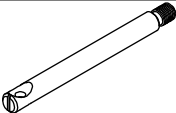
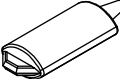

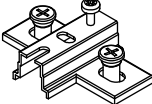
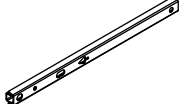
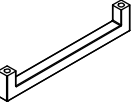
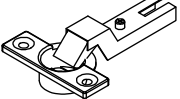
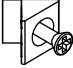




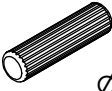
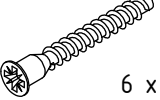

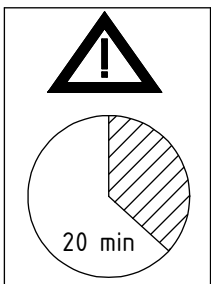
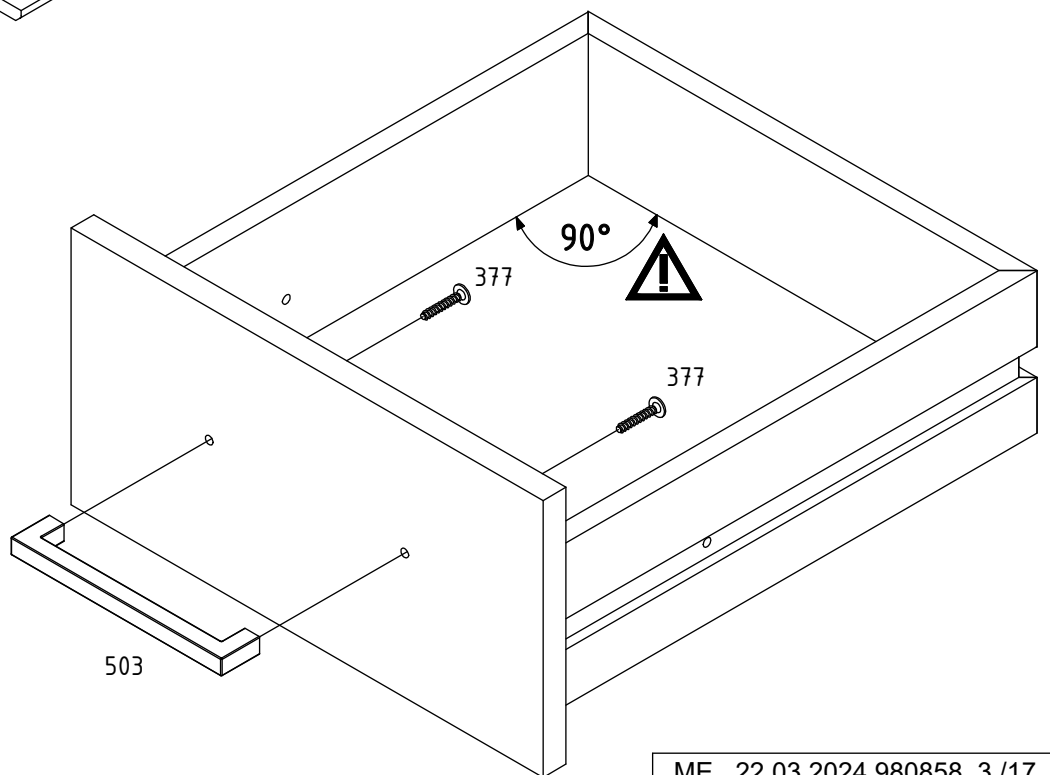
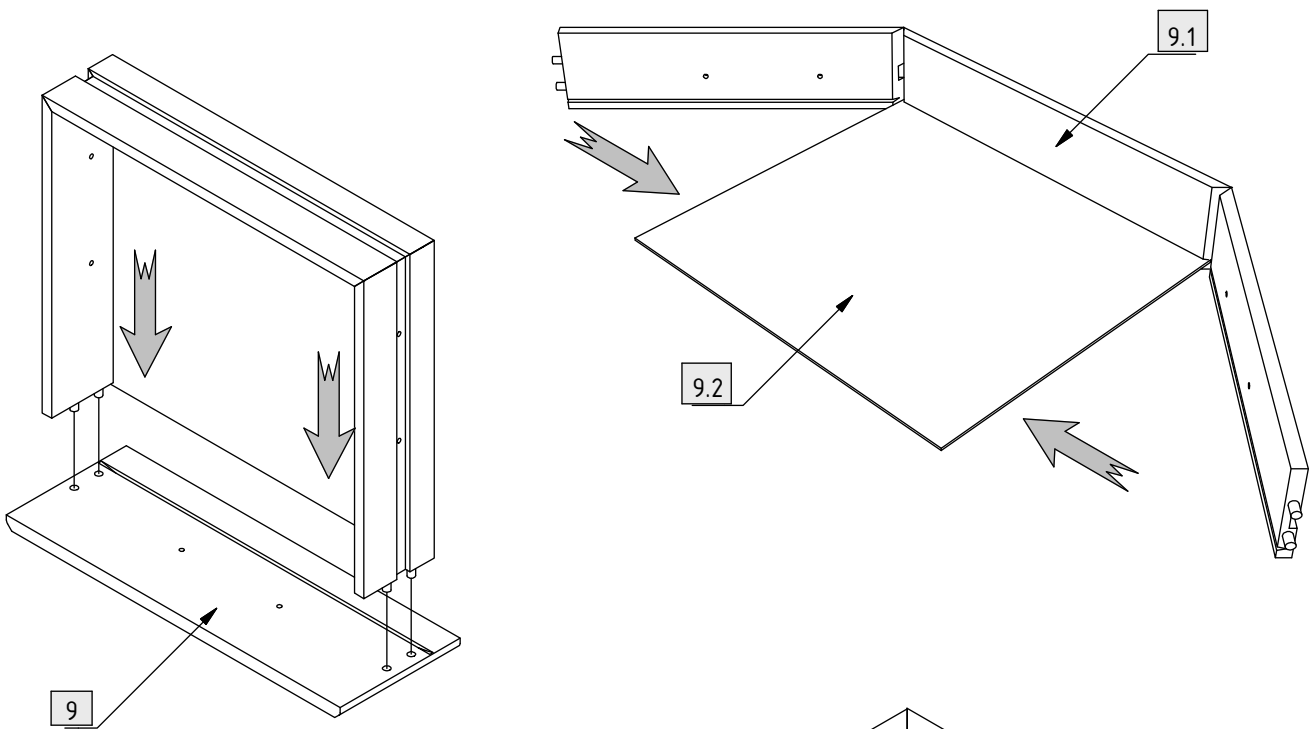
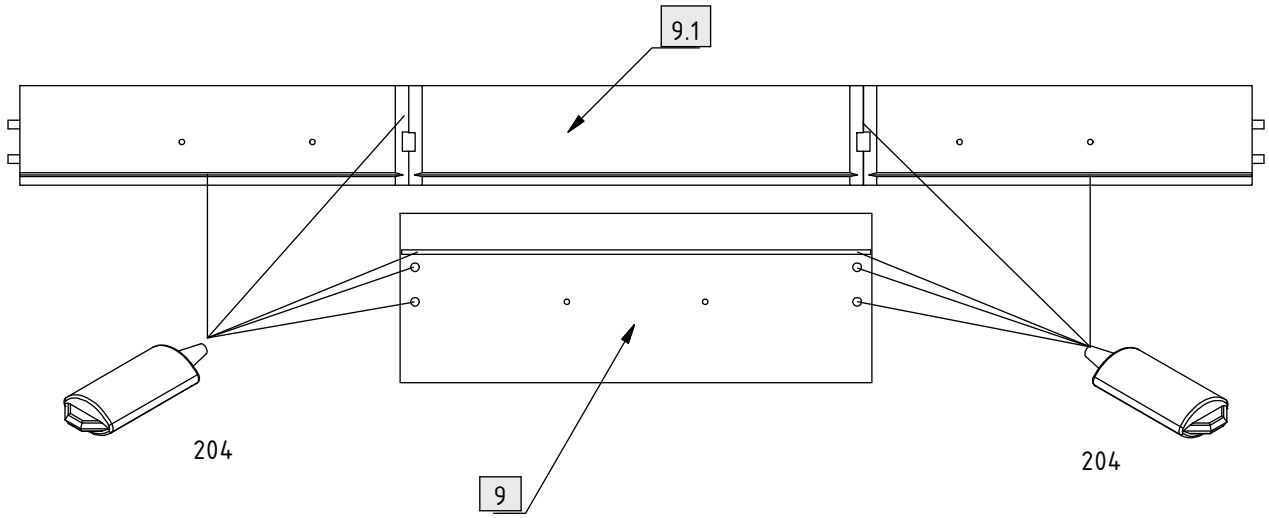
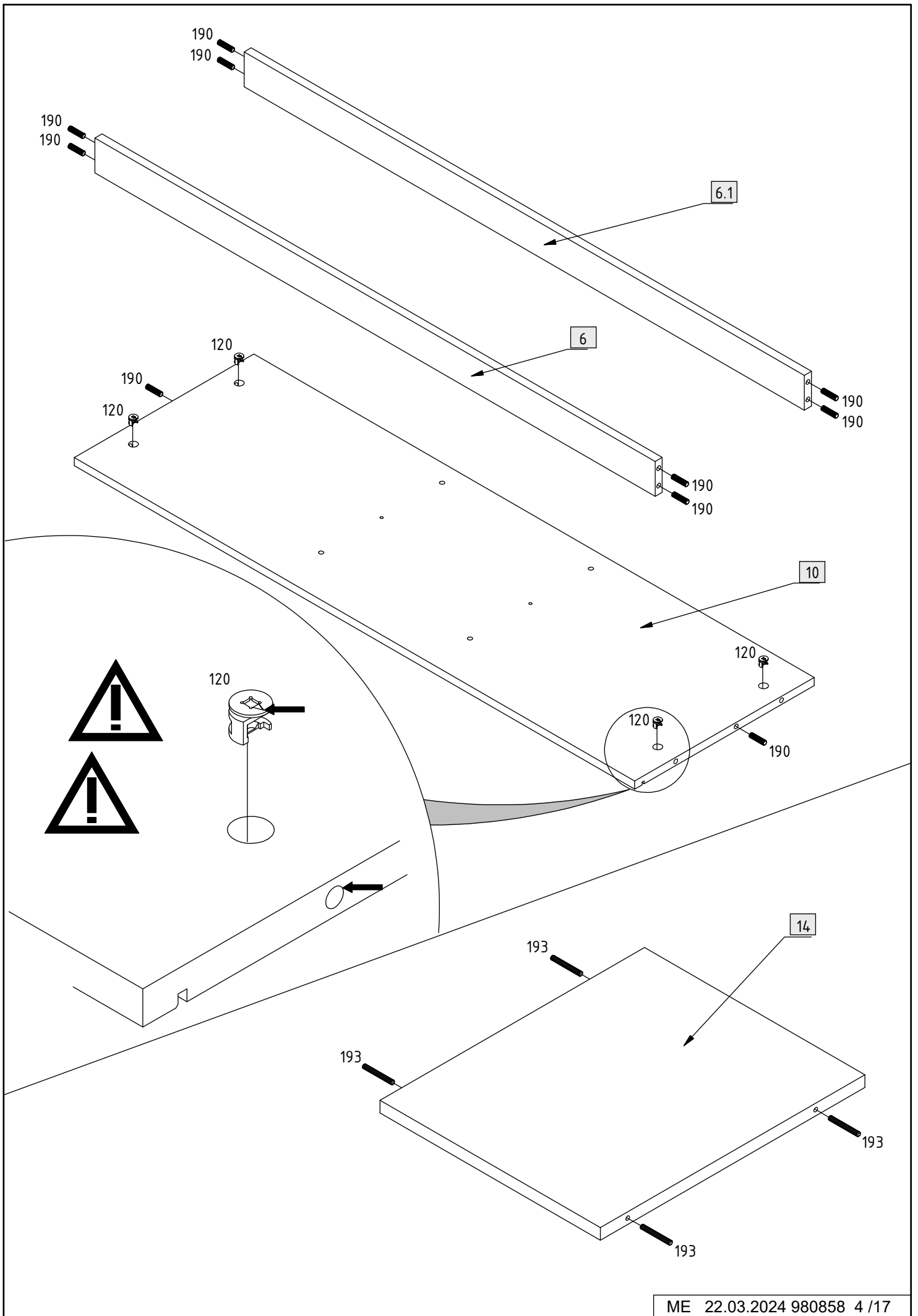
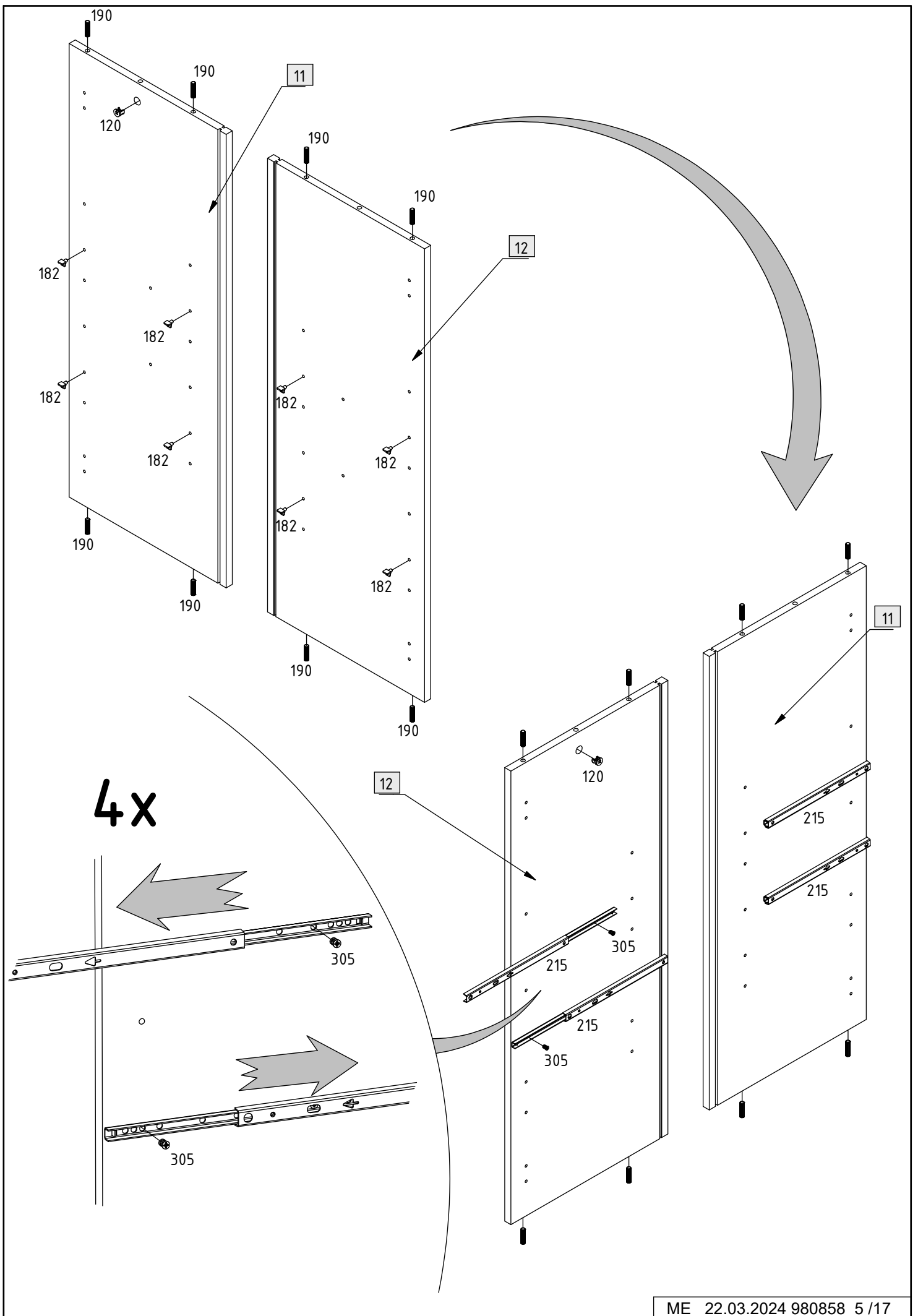


111	10		193	8	 $\varnothing 5 \times 40 \text{ mm}$	351	8	 $3,5 \times 15 \text{ mm}$
120	10		198	4		377	8	 $4 \times 25 \text{ mm}$
127	4		204	2		408	4	 $M4 \times 9 \text{ mm}$
150	4		215	4		503	4	
152	4		220	18		827	4	
182	16		305	8	 $6,3 \times 9 \text{ mm}$	828	4	
190	20	 $\varnothing 8 \times 30 \text{ mm}$	320	2	 $6 \times 50 \text{ mm}$	829	4	

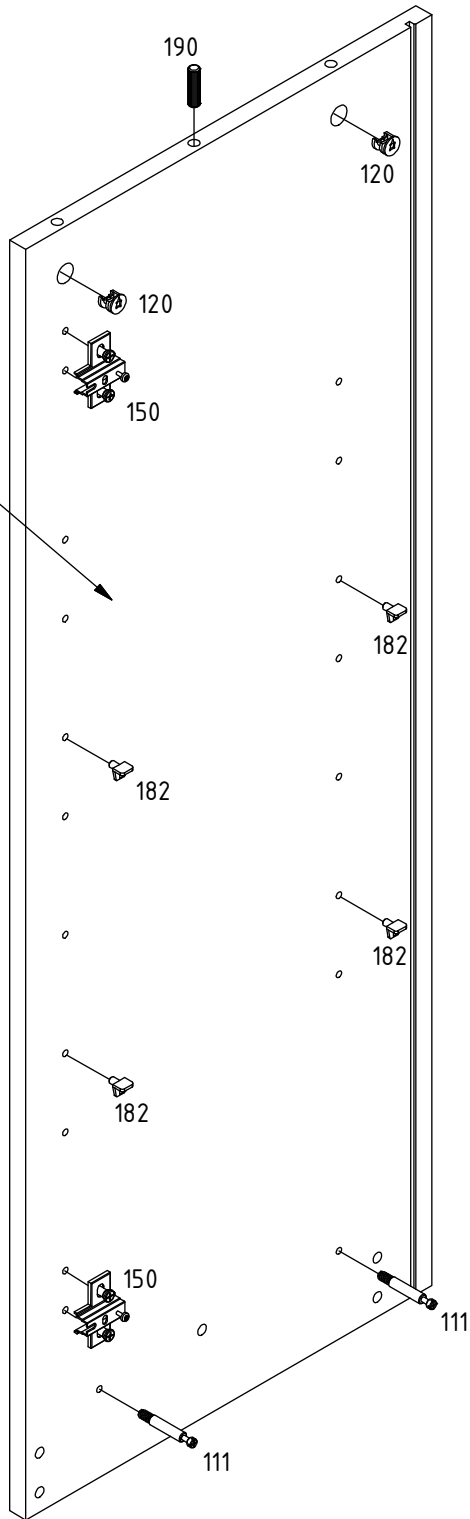
2x



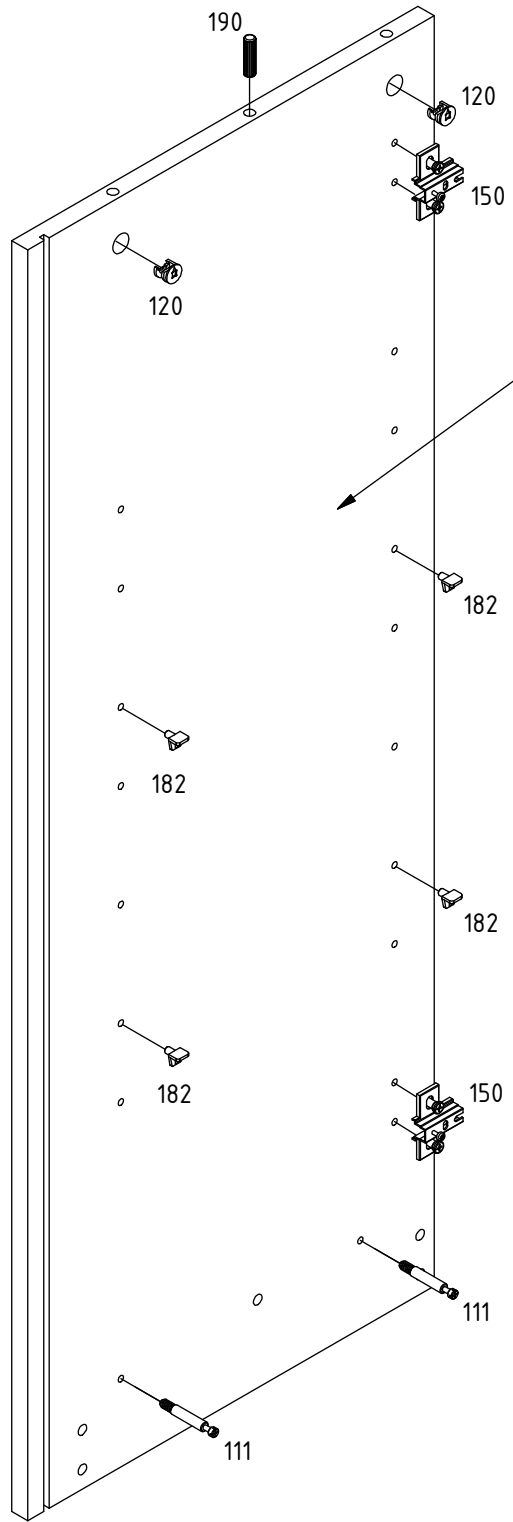


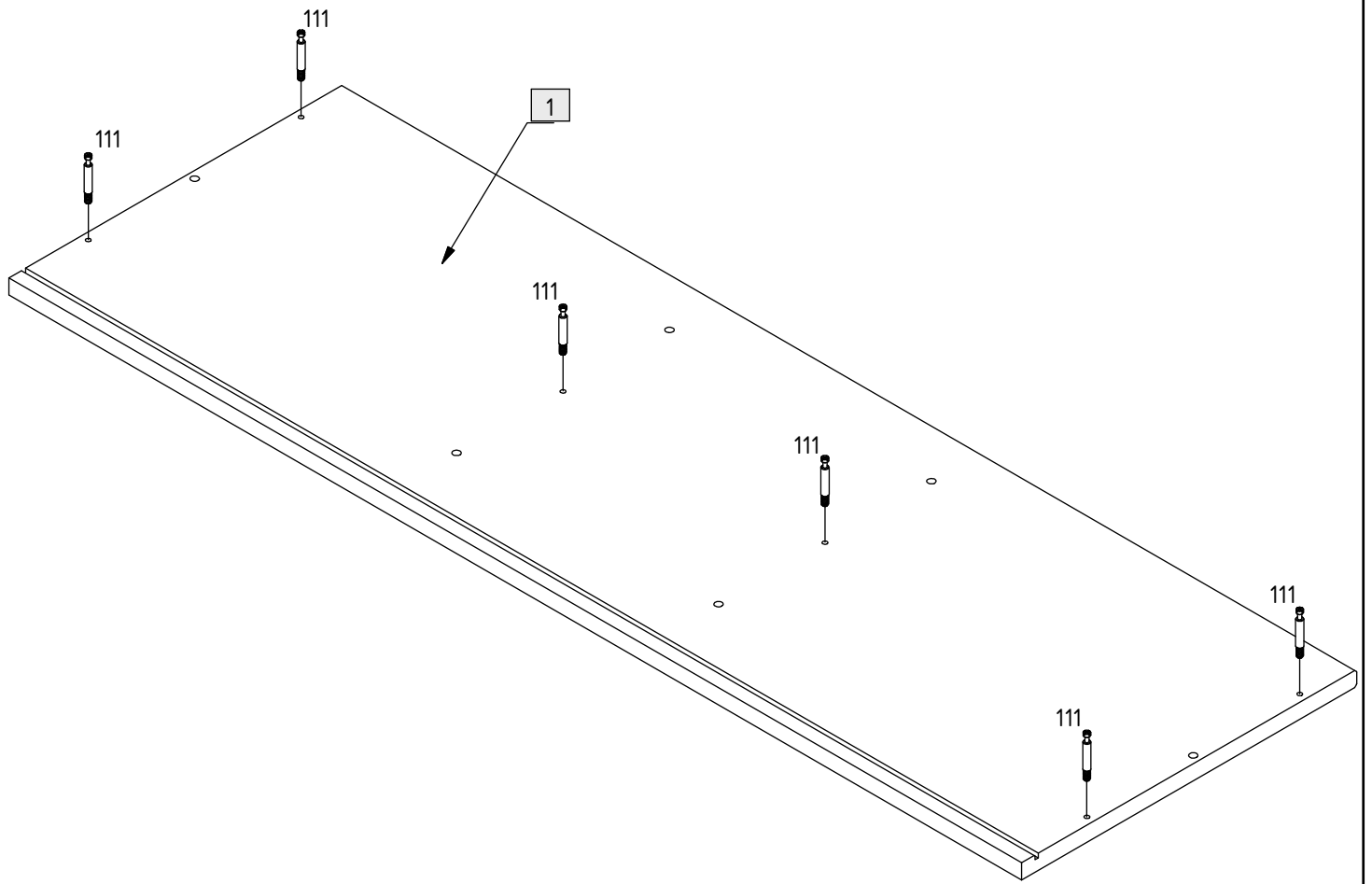


2



3





4x

828

15 + 16

828

828

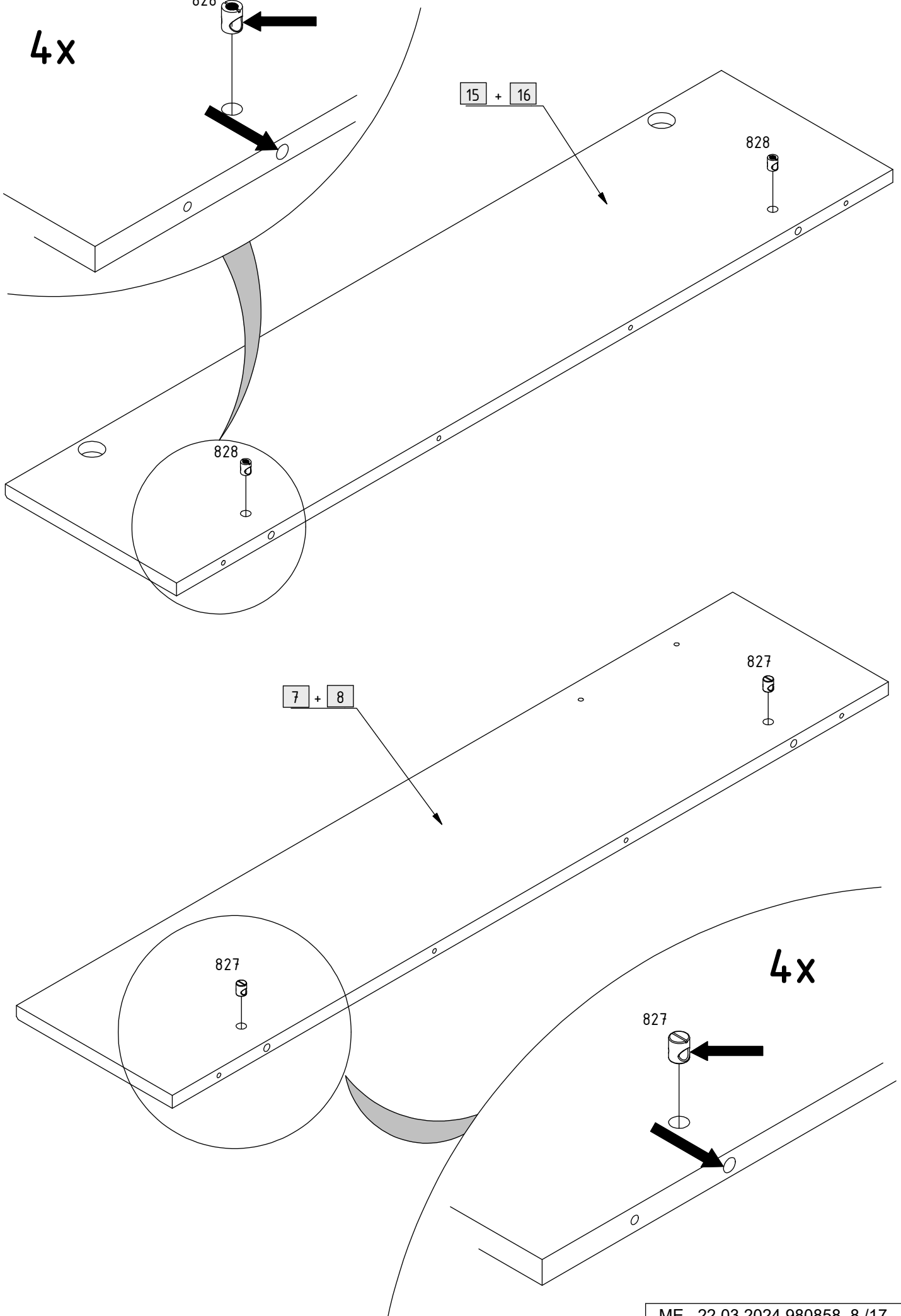
7 + 8

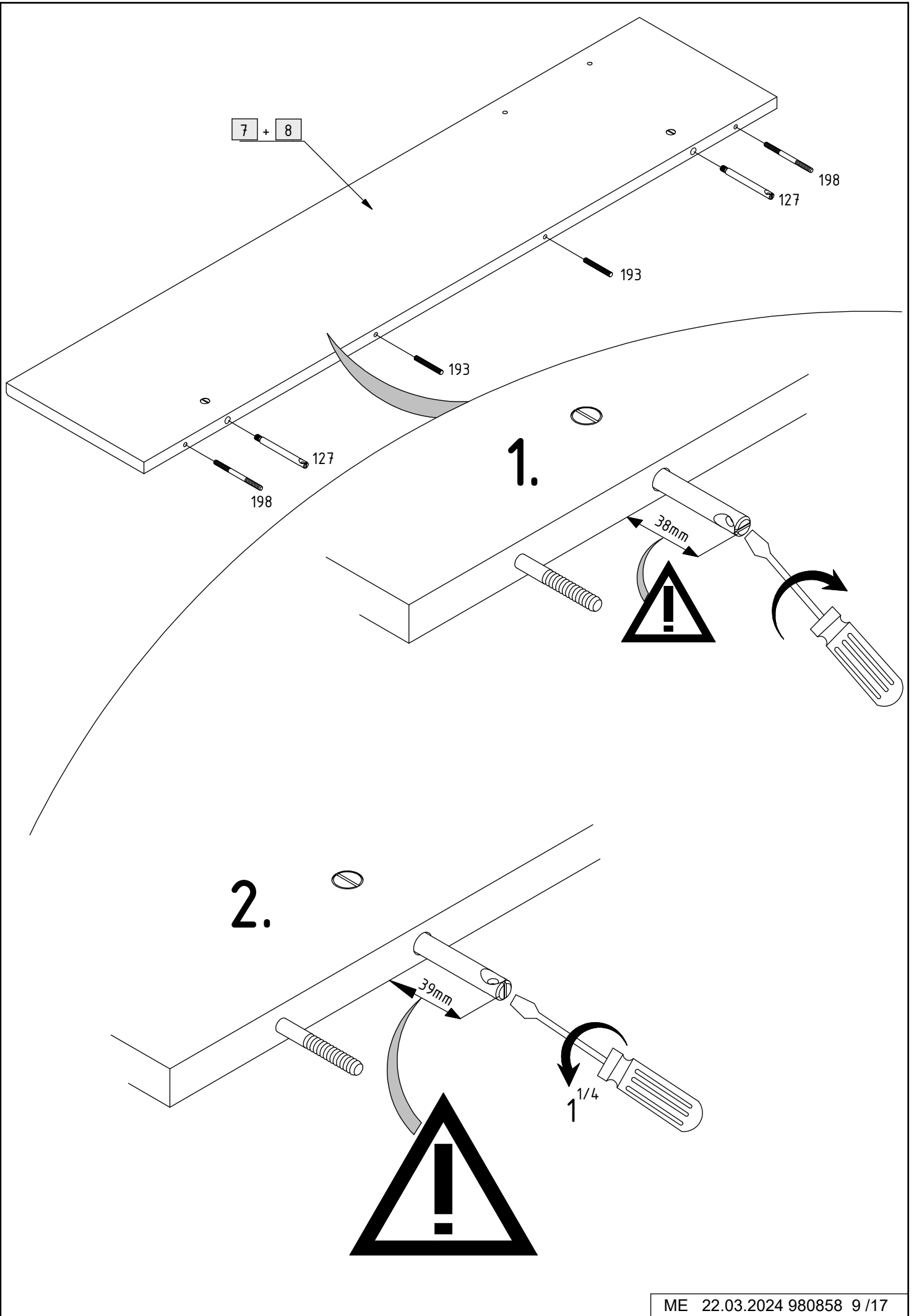
827

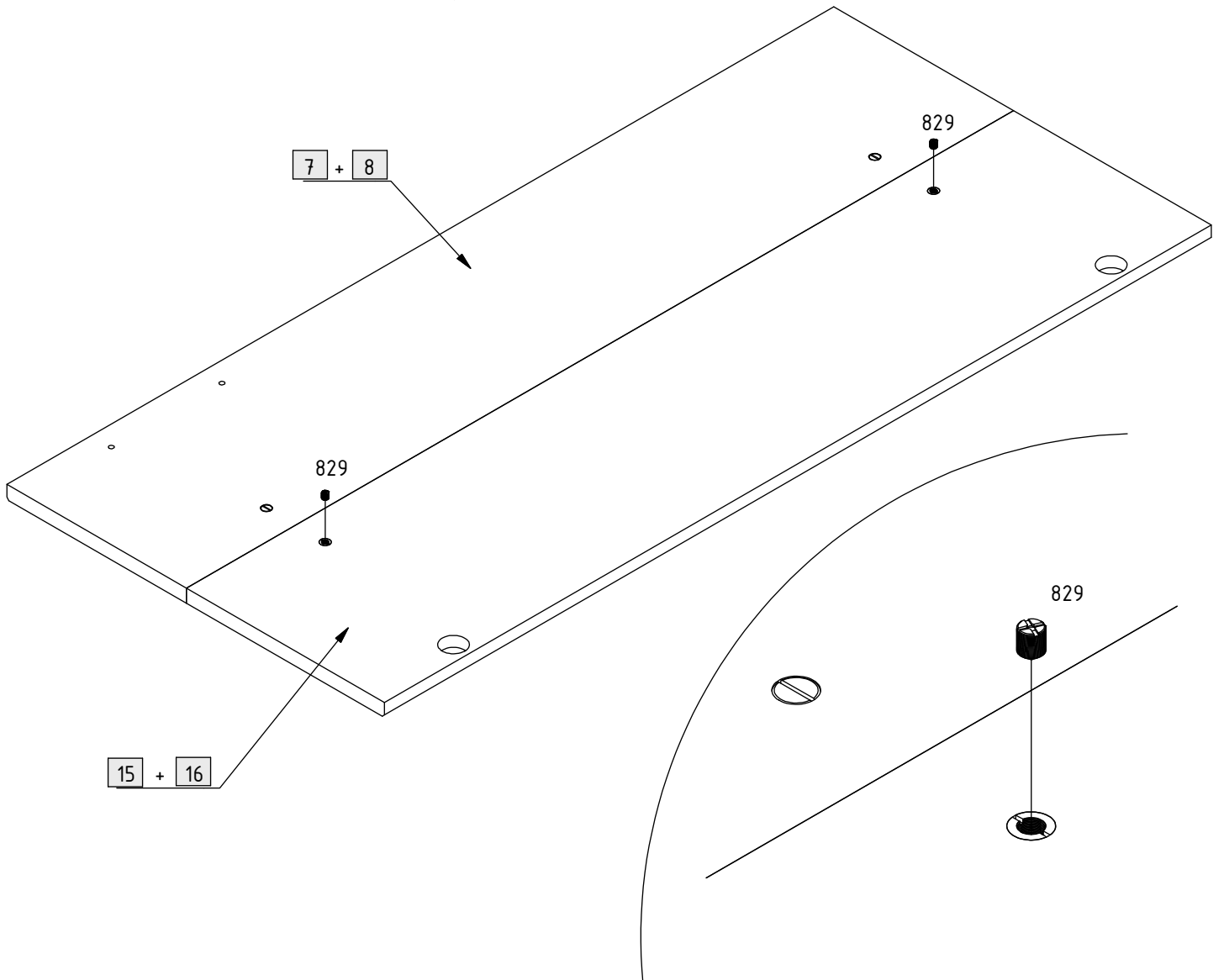
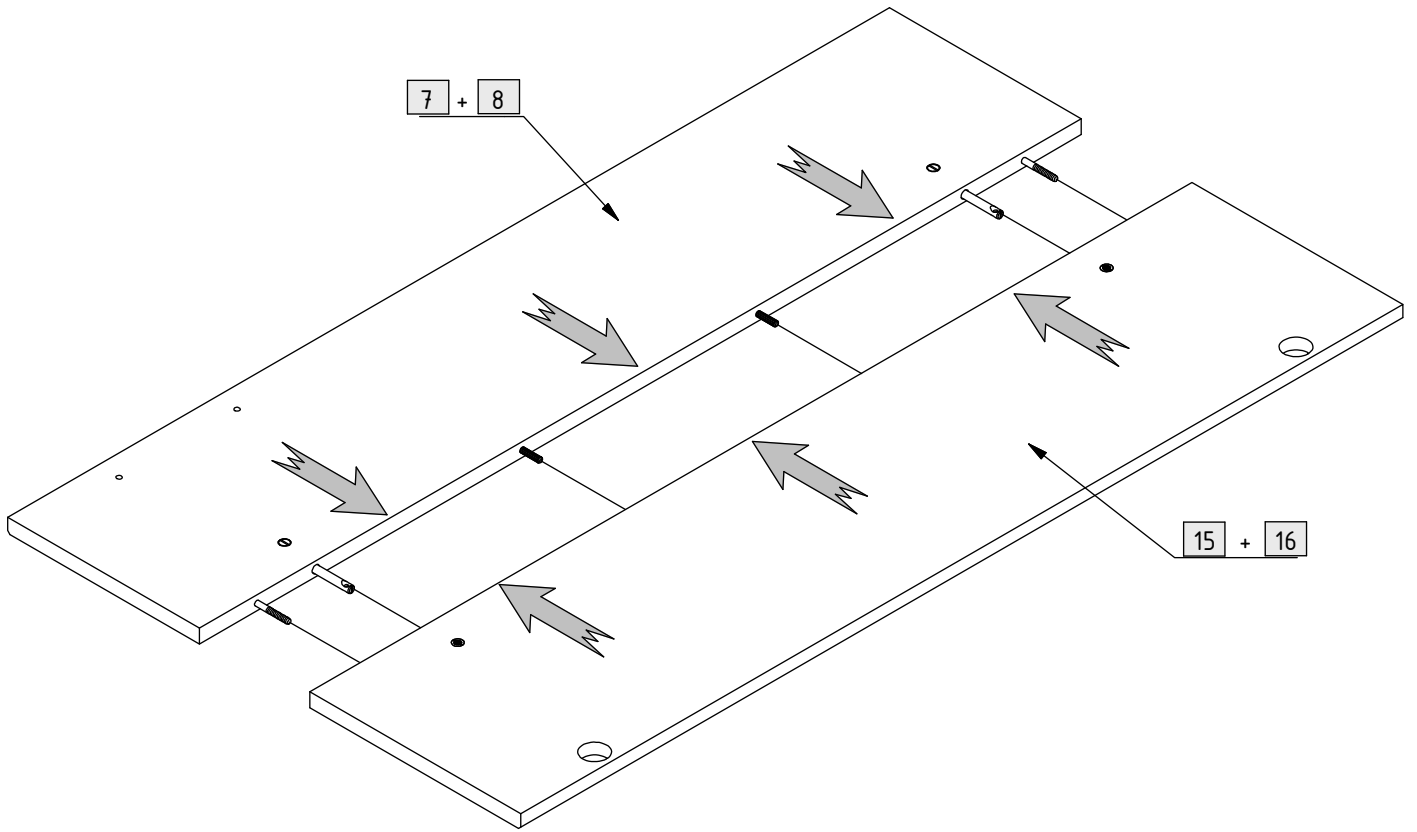
827

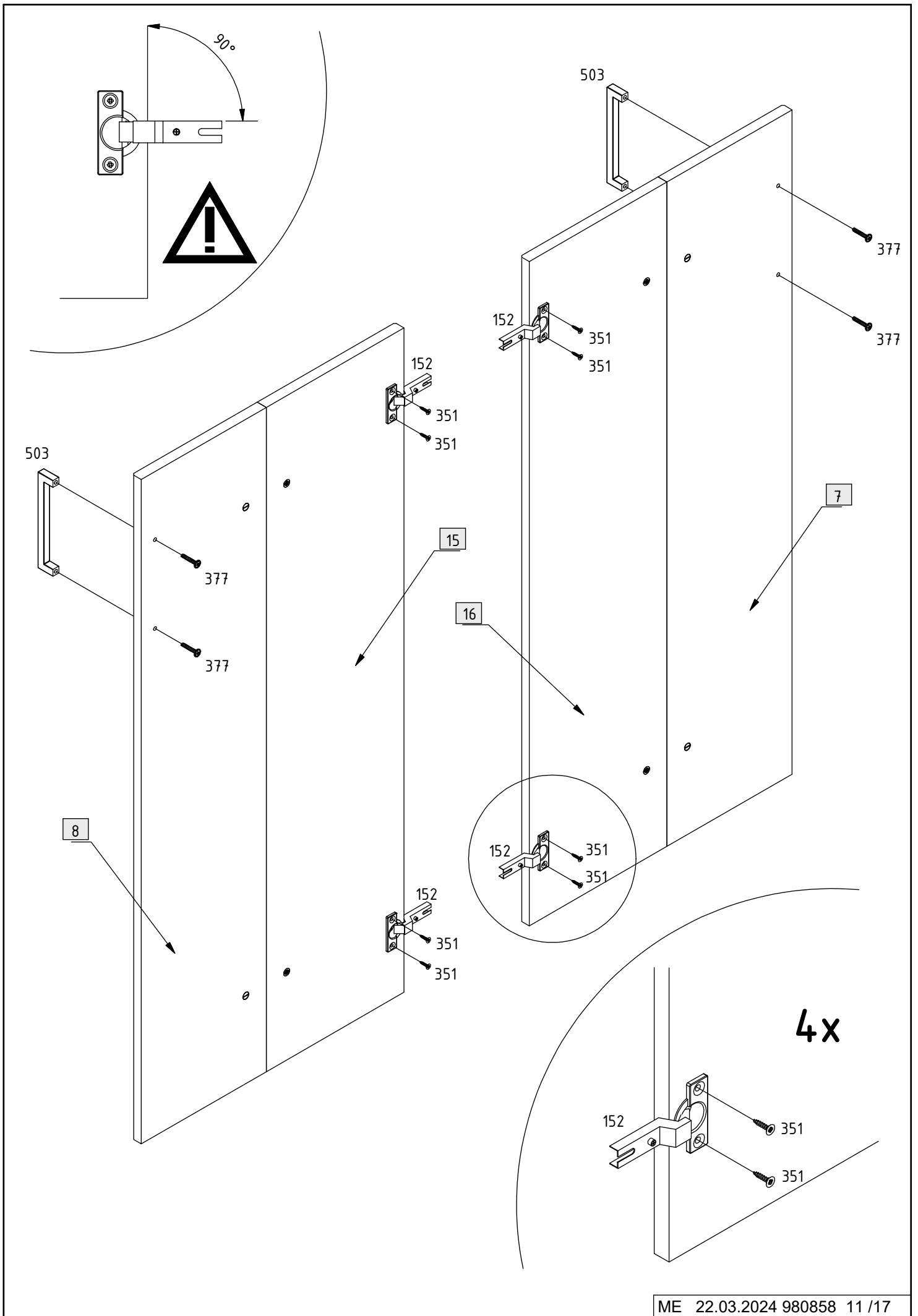
4x

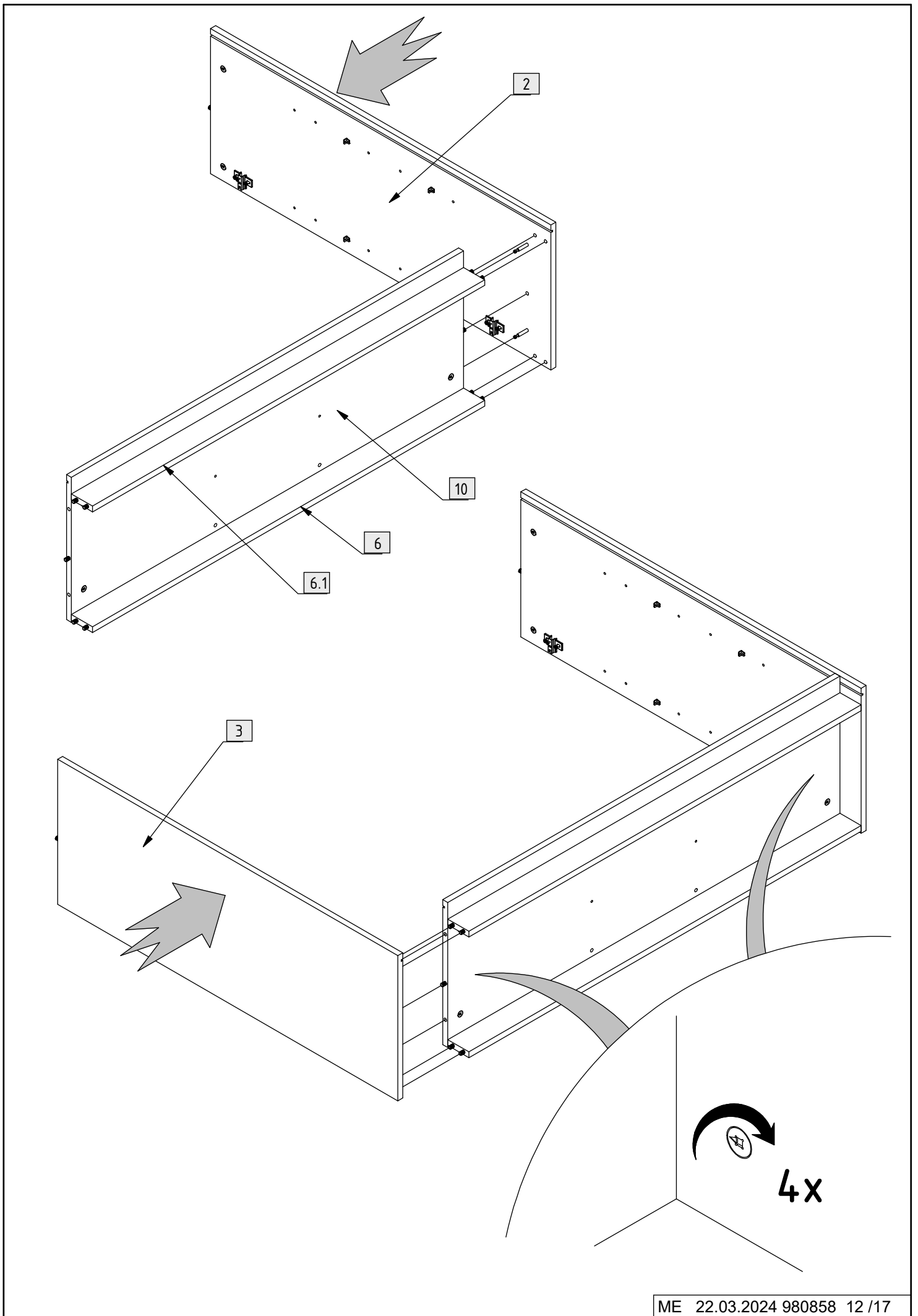
827



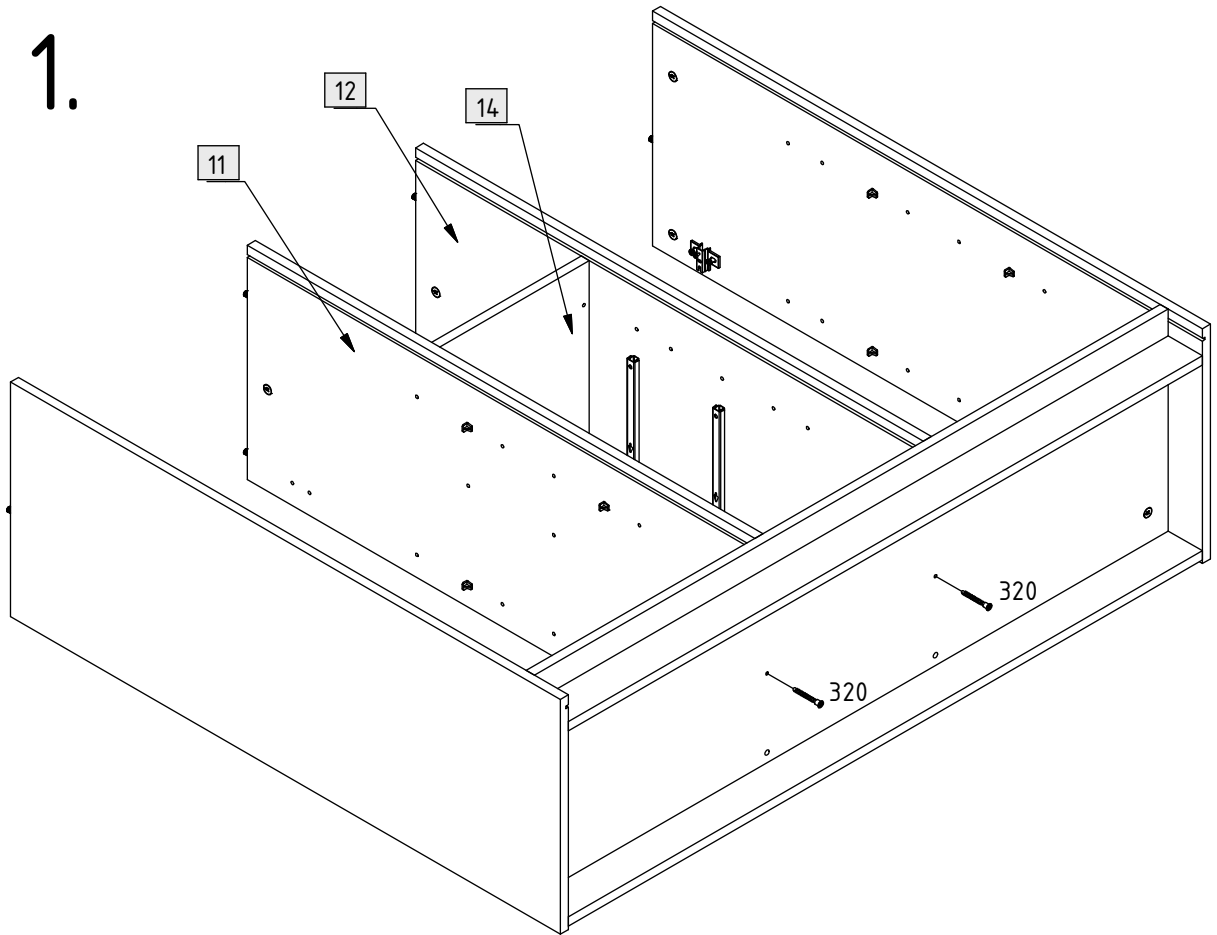




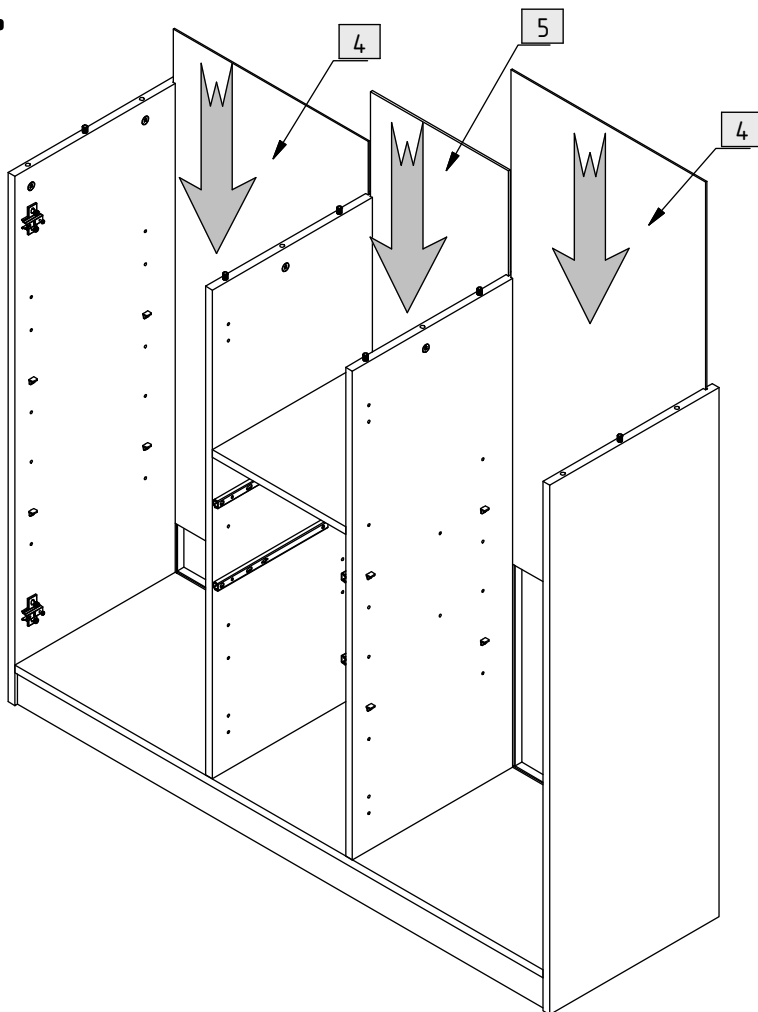


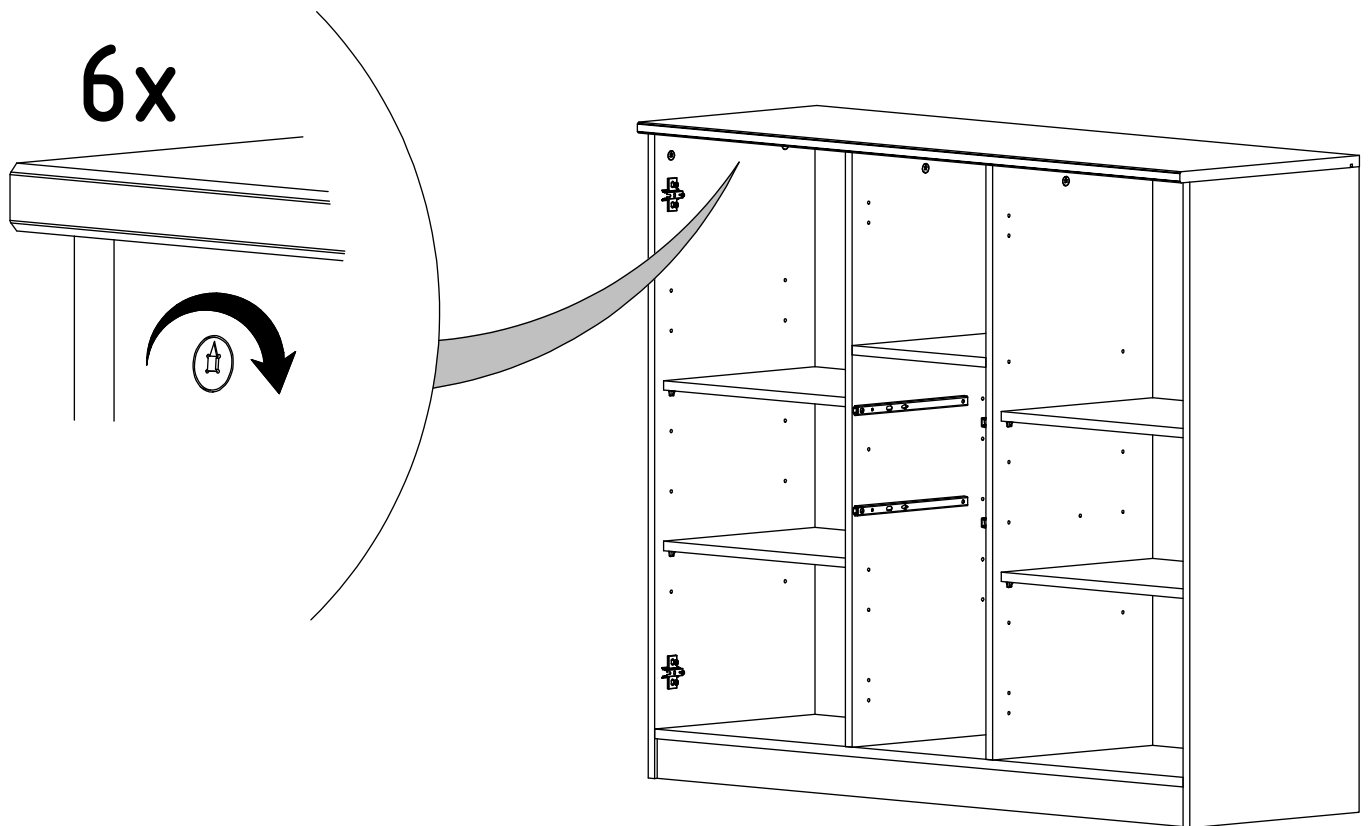
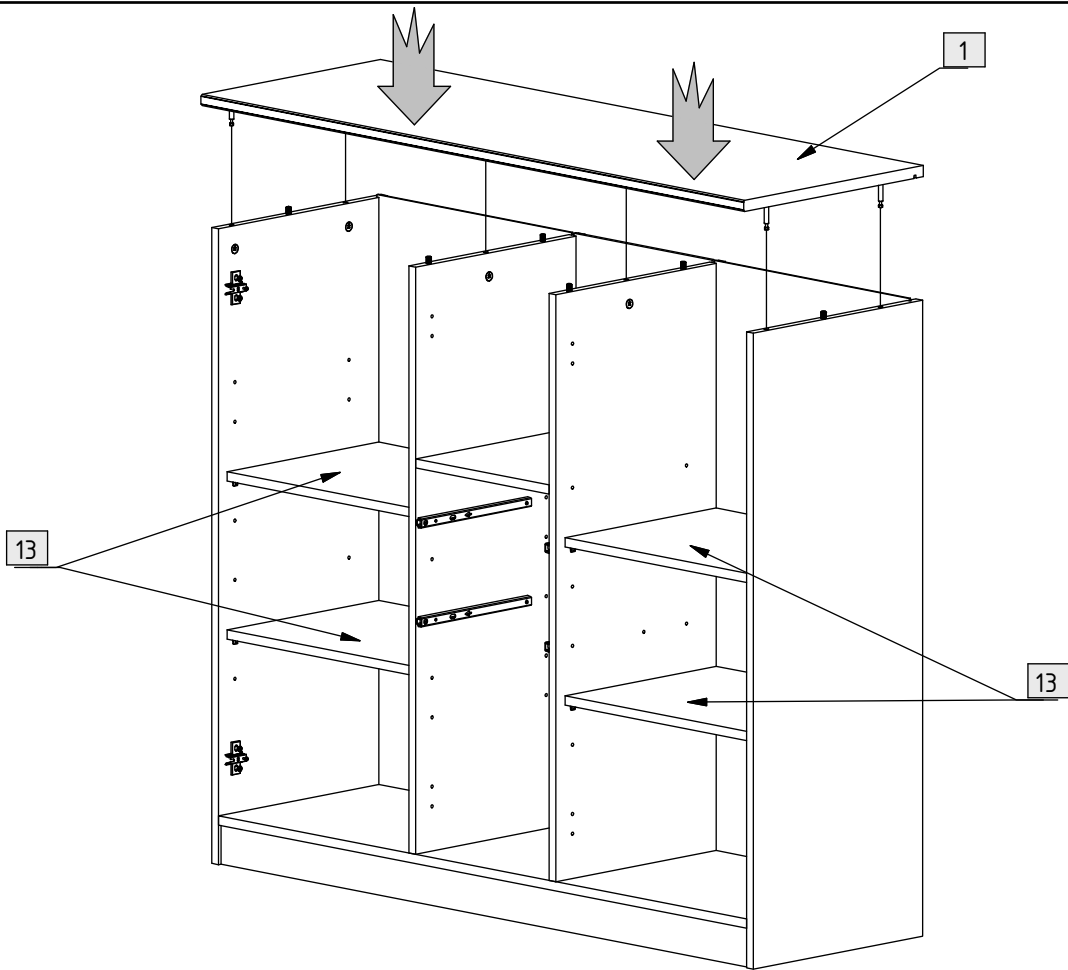


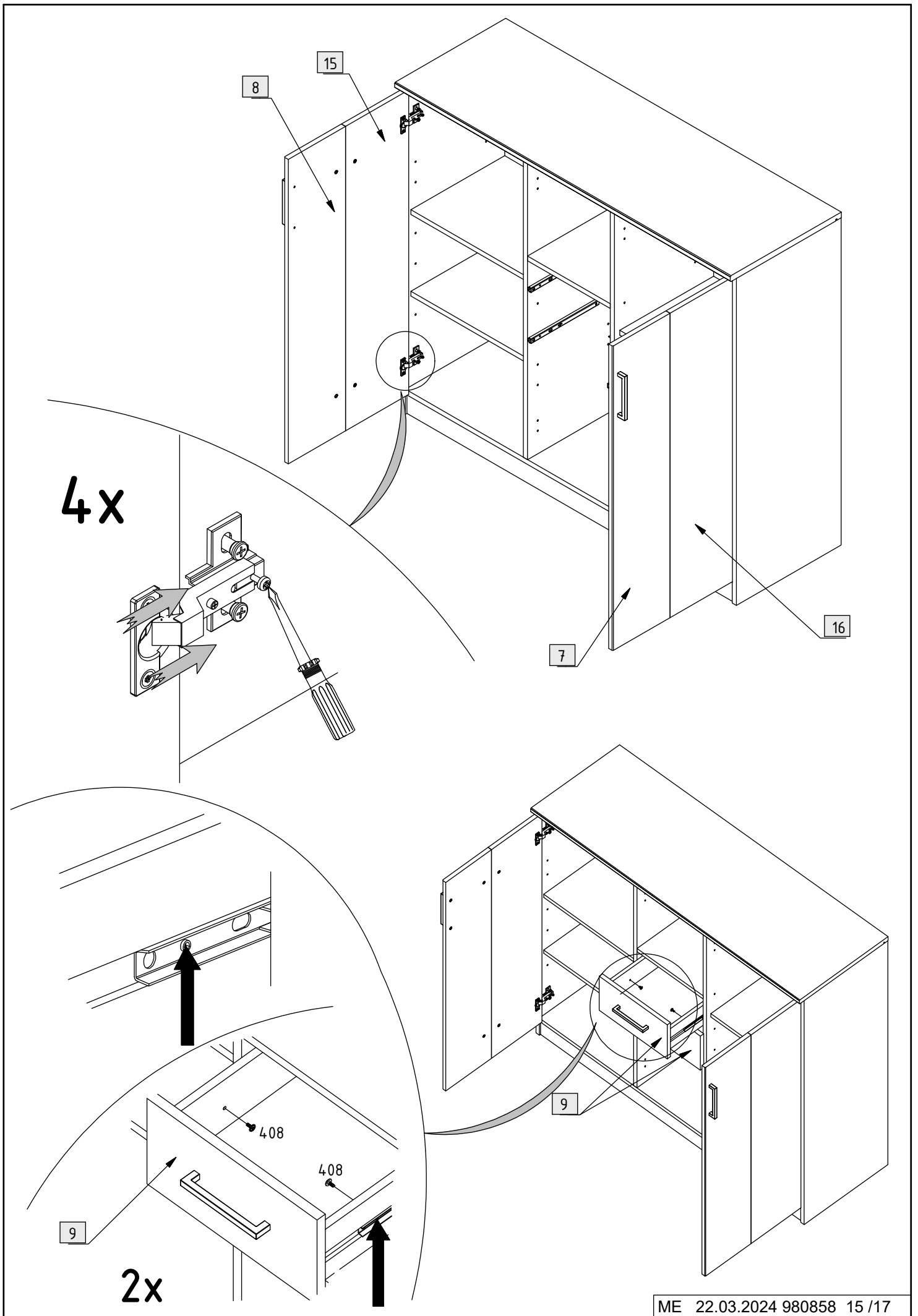
1.

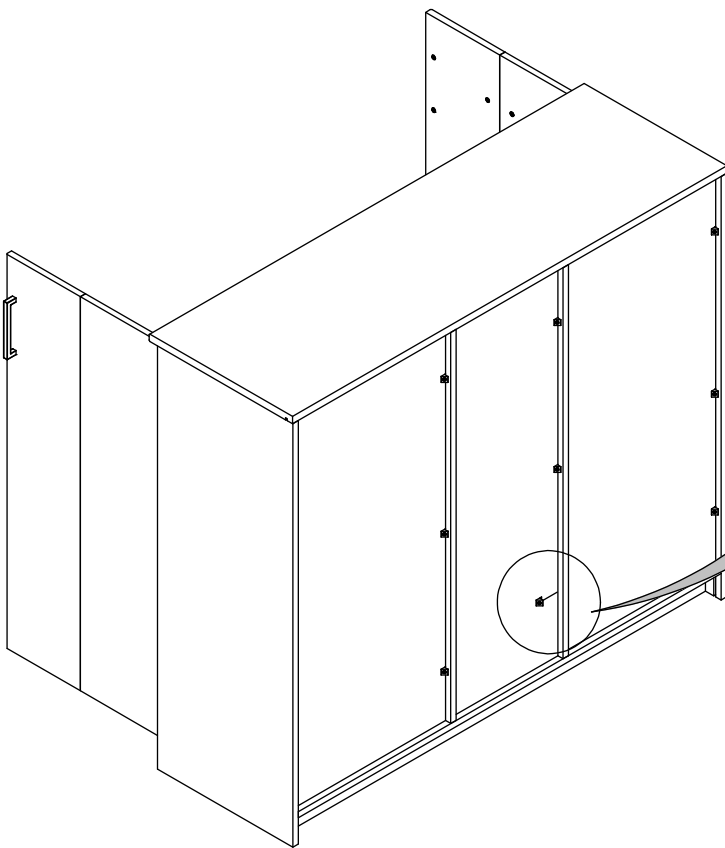
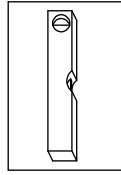
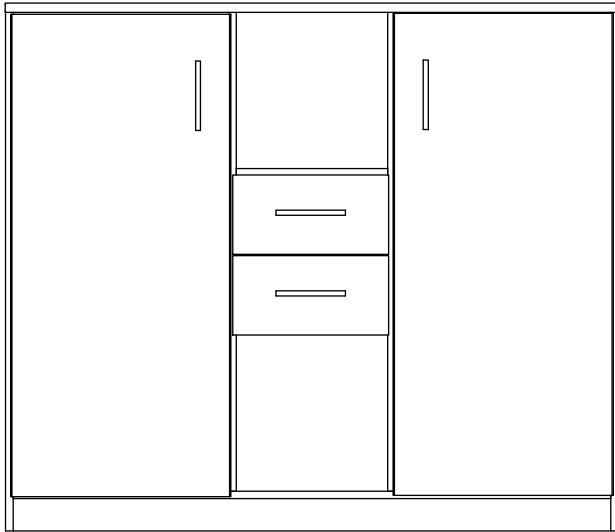
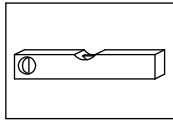


2.



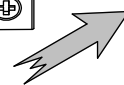


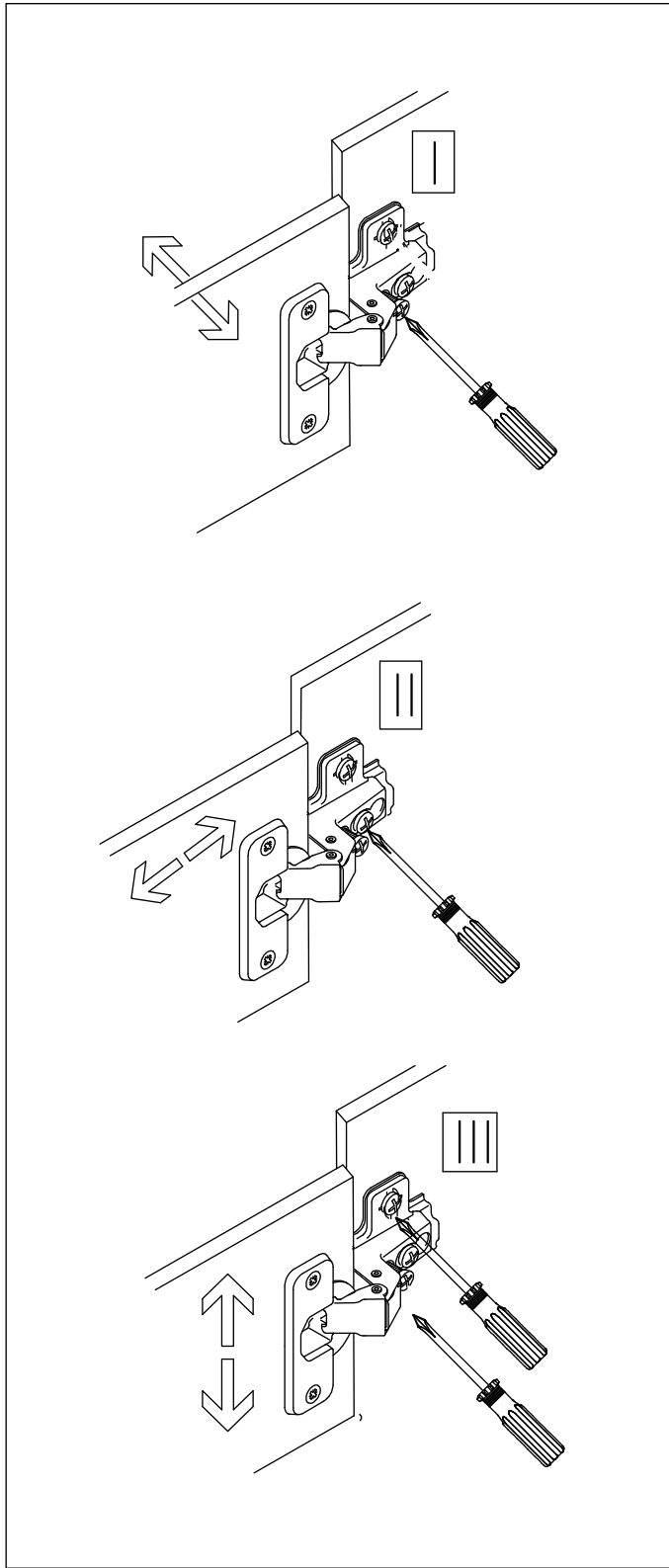




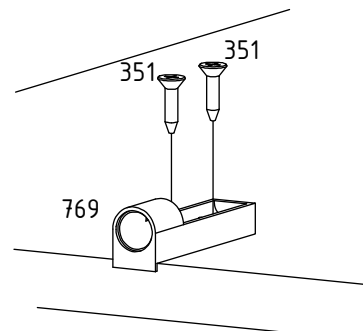
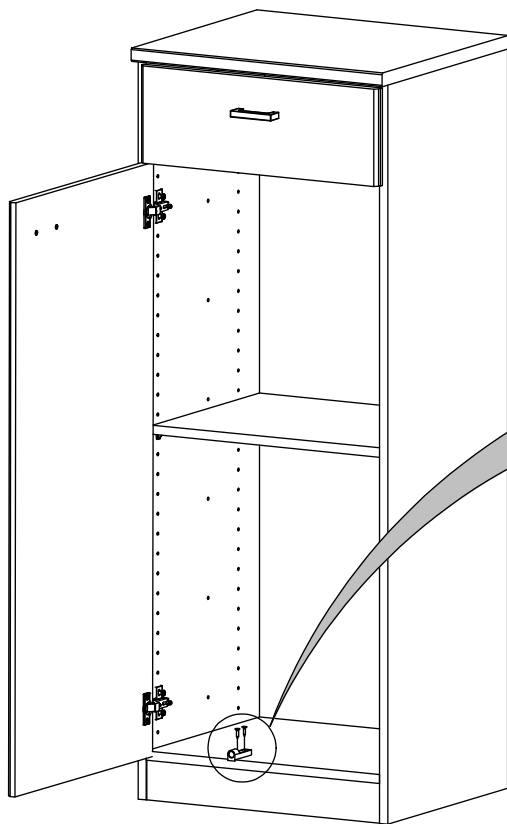
18x


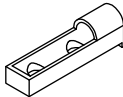
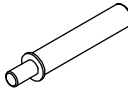
220

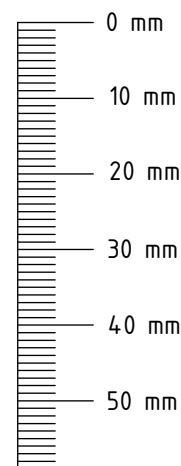




1.



351		3,5 x 15 mm
769		
770		



2.

