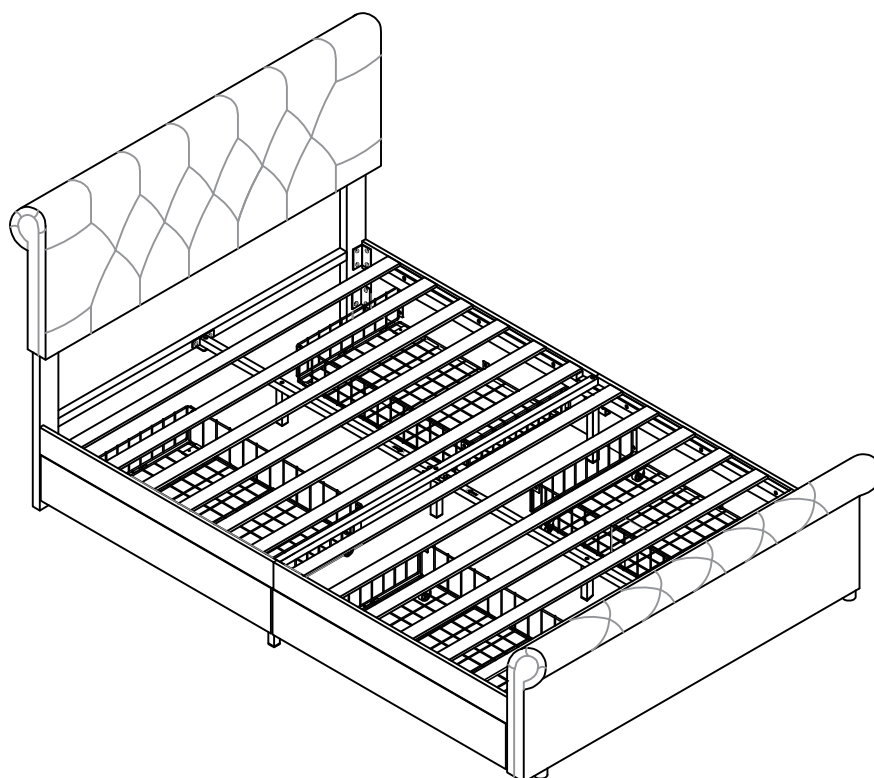


Installation sanleitung

Installation Instruction

Instruction d'installation

SKU:WF298913 / WF298914



Unser Produkt wird Ihnen in 2 Paketen geliefert. Die Lieferzeiten dieser 2 Pakete können abweichen, bitte haben Sie etwas Geduld und vielen Dank für Ihr Verständnis.

Our product will be delivered to you in 2 packages. The delivery times of these 2 packages may differ, please be patient and thank you for your understanding.

Notre produit vous sera livré en 2 colis. Les délais de livraison de ces 2 colis peuvent différer, soyez patient et merci pour votre compréhension.

English

IMPORTANT ! KEEP FOR FUTURE REFERENCE : READ CAREFULLY

- To be assembled by an adult. Assembly must be checked by an adult before use
- WARNING ! Keep all screws, small parts and plastic bags out of the reach of children
- Properly identify all parts before assembling
- Never use your item if any of its parts are broken or missing
- Should any problems arise, please contact our After Sales Service
- Manufacturer's instructions shall be followed at all times
- Care: Clean with a soft, dry cloth. In case of larger stains, carefully rub with a slightly damp, non-abrasive sponge
- Avoid the risk of fire by not placing furniture near sources of ignition or hot items
- Do not jump on the bed

Deutsch

WICHTIG ! ZUM SPÄTEREN NACHSCHLAGEN AUFBEWAHREN: SORGFÄLTIG LESEN

- Muss von einem Erwachsenen zusammengebaut werden. Der Zusammenbau muss vor dem Gebrauch von einem Erwachsenen überprüft werden
- WARNUNG! Bewahren Sie alle Schrauben, Kleinteile und Plastikbeutel außerhalb der Reichweite von Kindern auf
- Kennzeichnen Sie vor dem Zusammenbau alle Teile richtig
- Benutzen Sie Ihren Artikel niemals, wenn Teile gebrochen sind oder fehlen
- Sollten Probleme auftreten, wenden Sie sich bitte an unseren Kundendienst
- Die Anweisungen des Herstellers sind stets zu befolgen
- Pflege: Mit einem weichen, trockenen Tuch reinigen. Bei größeren Flecken vorsichtig mit einem leicht feuchten, nicht scheuernden Schwamm abreiben. nicht scheuernden Schwamm
- Vermeiden Sie die Gefahr eines Brandes, indem Sie die Möbel nicht in der Nähe von Zündquellen oder heißen Gegenständen aufstellen
- Nicht auf das Bett springen

Français

IMPORTANT ! CONSERVER POUR RÉFÉRENCE ULTÉRIEURE : LIRE ATTENTIVEMENT

- Le montage doit être effectué par un adulte. Le montage doit être vérifié par un adulte avant Utilisation
- ATTENTION ! Tenir les vis, les petites pièces et les sachets en plastique hors de portée des enfants
- Identifiez correctement toutes les pièces avant de les assembler
- N'utilisez jamais votre article si l'une de ses pièces est cassée ou manquante
- En cas de problème, veuillez contacter notre service après-vente
- Les instructions du fabricant doivent être respectées à tout moment
- Entretien : nettoyer avec un chiffon doux et sec. En cas de taches plus importantes, frotter soigneusement avec une éponge non abrasive légèrement humide. légèrement humide et non Abrasive
- Évitez les risques d'incendie en ne plaçant pas les meubles à proximité de sources d'inflammation ou d'objets chauds
- Ne pas sauter sur le lit

Italiano

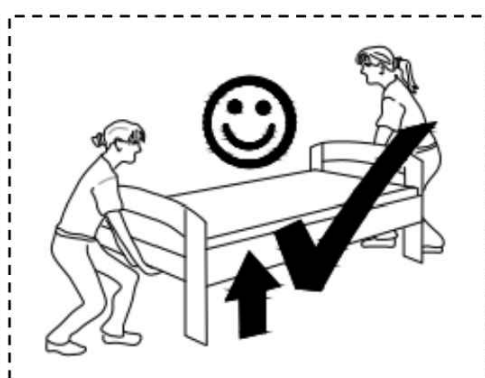
IMPORTANTE! CONSERVARE PER RIFERIMENTO FUTURO: LEGGERE ATTENTAMENTE

- Deve essere assemblato da un adulto. L'assemblaggio deve essere controllato da un adulto prima dell'uso
- **ATTENZIONE!** Tenere tutte le viti, le piccole parti e i sacchetti di plastica fuori dalla portata dei bambini
- Identificare correttamente tutte le parti prima dell'assemblaggio
- Non utilizzare mai l'articolo se alcune parti sono rotte o mancanti
- In caso di problemi, si prega di contattare il nostro Servizio Post Vendita
- Le istruzioni del produttore devono essere sempre seguite
- Cura: Pulire con un panno morbido e asciutto. In caso di macchie più estese, strofinare accuratamente con una spugna leggermente umida e nonspugna leggermente umida e non abrasiva
- Evitare il rischio di incendio, non collocando i mobili vicino a fonti di accensione o a oggetti caldi
- Non saltare sul letto

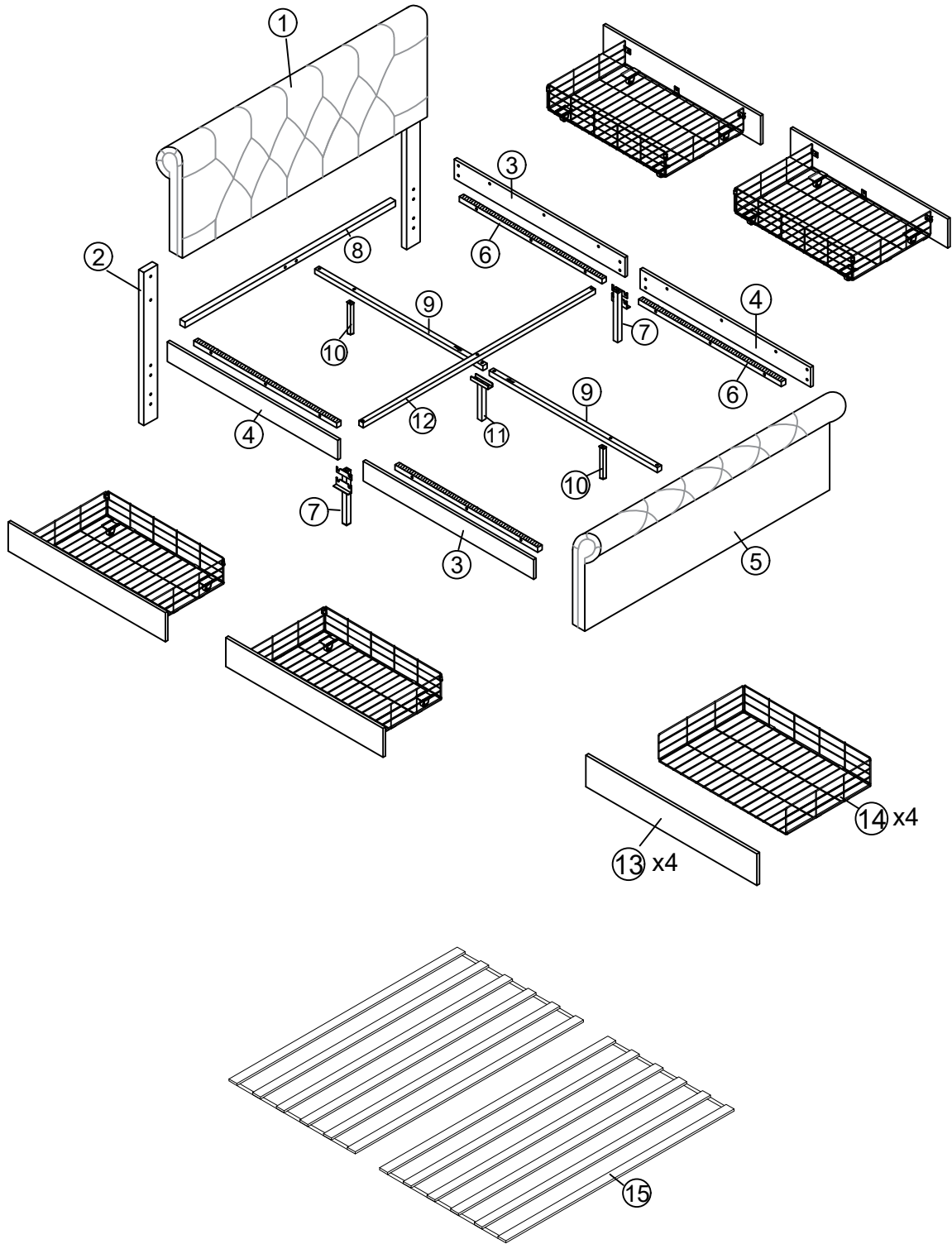
Español

¡ IMPORTANTE ! CONSERVELO PARA FUTURAS CONSULTAS: LEA ATENTAMENTE

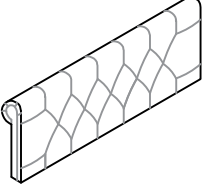
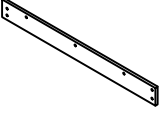
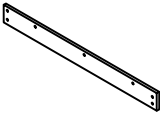

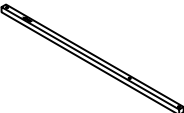

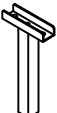
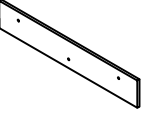
- Debe ser montado por un adulto. El montaje debe ser comprobado por un adulto antes del uso
- ADVERTENCIA Mantenga todos los tornillos, piezas pequeñas y bolsas de plástico fuera del alcance de los niños.
- Identifique correctamente todas las piezas antes de montarlas
 - Nunca utilice su artículo si alguna de sus piezas está rota o falta
 - Si surge algún problema, póngase en contacto con nuestro Servicio Postventa
 - Las instrucciones del fabricante deben seguirse en todo momento
 - Cuidado: Limpiar con un paño suave y seco. En caso de manchas más grandes, frote cuidadosamente con una esponja no abrasiva ligeramente humedecida.
 - Evite el riesgo de incendio no colocando los muebles cerca de fuentes de ignición u objetos calientes.
 - No saltar sobre la cama.




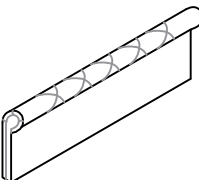
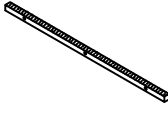
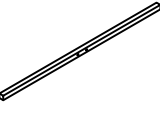
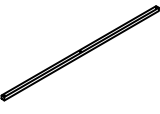
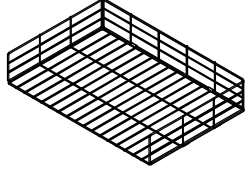
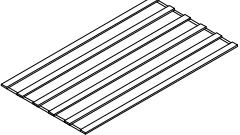
Stückliste








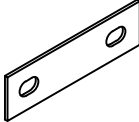
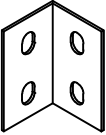
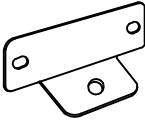

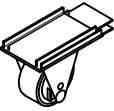

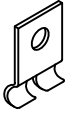
Part List-Stückliste WF298913

<p>①x1</p> 	<p>③x2</p> 	<p>④x2</p> 
<p>⑦x2</p> 	<p>⑨x2</p> 	<p>⑩x2</p> 
<p>⑪x1</p> 	<p>⑬x4</p> 	

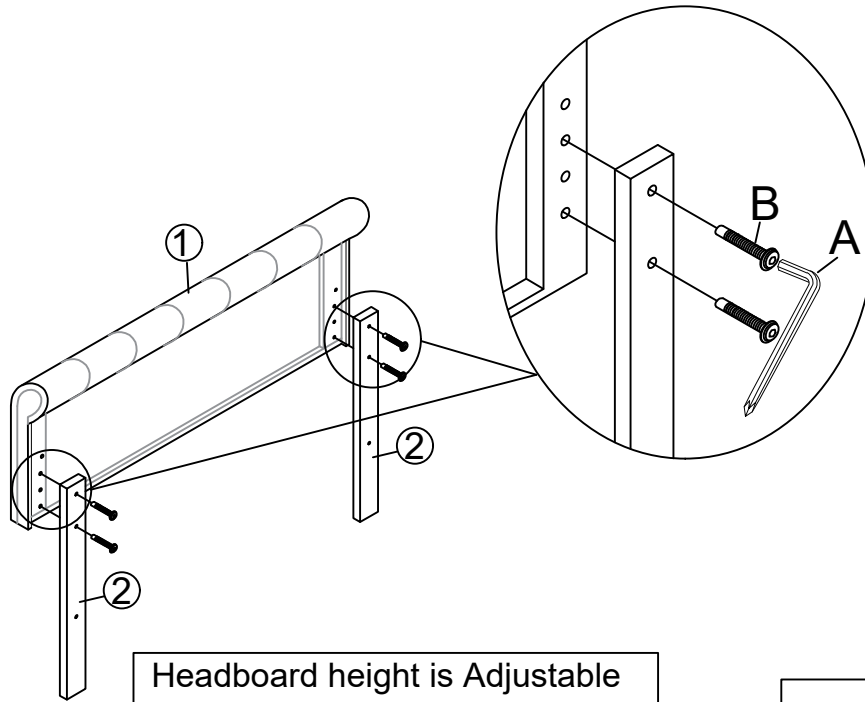
Part List-Stückliste WF298914

<p>②x2</p> 	<p>⑤x1</p> 	<p>⑥x4</p> 
<p>⑧x1</p> 	<p>⑫x1</p> 	<p>⑭x4</p> 
<p>⑮x12</p> 		

Hardware List- Hardware-Liste WF298913

<p>A x1</p> <div style="text-align: center;">  <p>M5</p> </div>	<p>B x4</p> <div style="text-align: center;">  <p>M8x50mm</p> </div>	<p>C x52</p> <div style="text-align: center;">  <p>M8x16mm</p> </div>
<p>D x21</p> <div style="text-align: center;">  <p>M8x40mm</p> </div>	<p>E x2</p> <div style="text-align: center;">  <p>M4x50mm</p> </div>	<p>F x2</p> <div style="text-align: center;">  </div>
<p>G x8</p> <div style="text-align: center;">  </div>	<p>H x2</p> <div style="text-align: center;">  </div>	<p>I x2</p> <div style="text-align: center;">  </div>
<p>J x16</p> <div style="text-align: center;">  </div>	<p>K x8</p> <div style="text-align: center;">  </div>	<p>L x12</p> <div style="text-align: center;">  </div>

Step 1x2



Headboard height is Adjustable
Kopfteil ist Höhe-einstellbar

A Allen Key

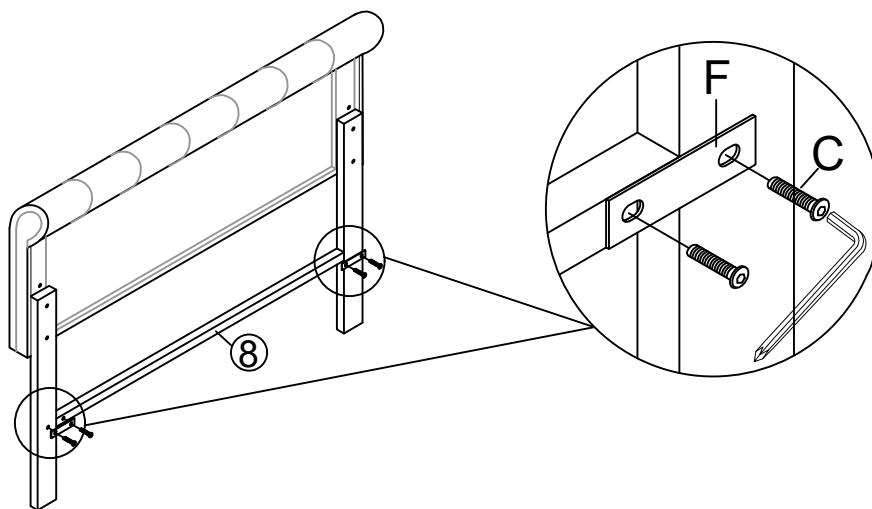


B Bolts x 4



M8X50mm

Step 2x2



C Bolts x 4



M8X16mm

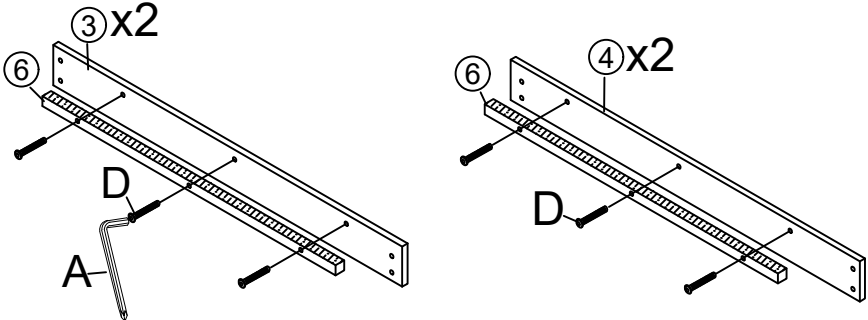
F Two hole iron x 2



Allen Key

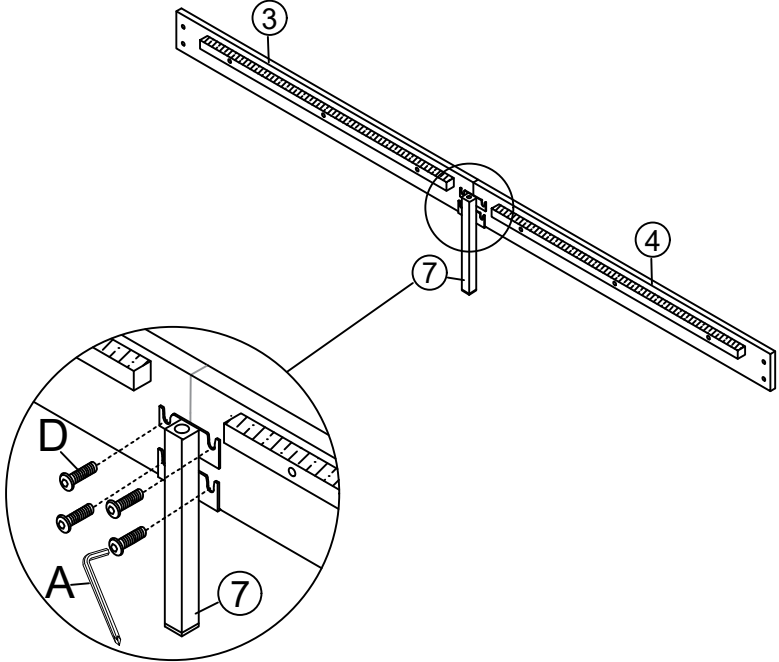


Step 3x2



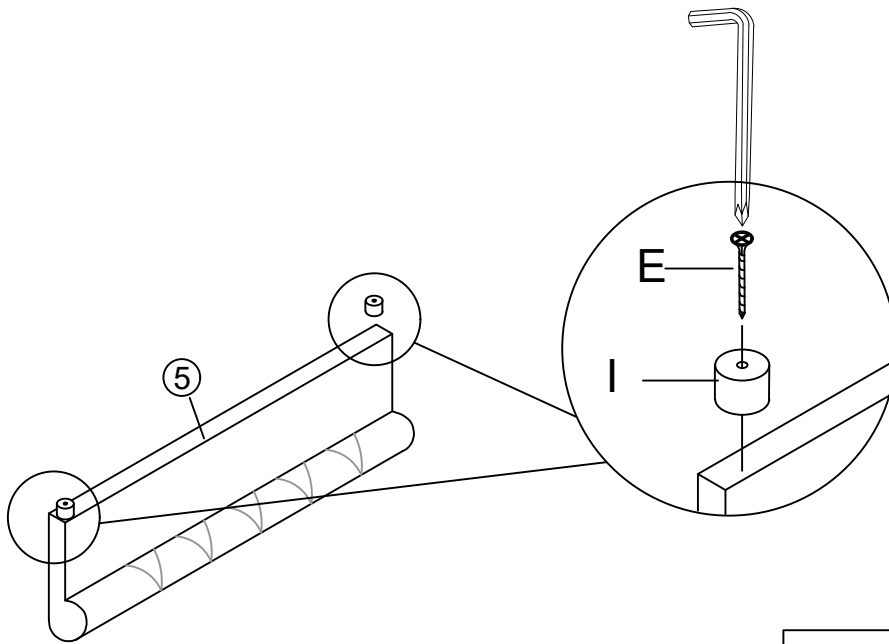
D Bolts x 12 M8X40mm	A Allen Key
-------------------------	-------------

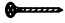

Step 4x2



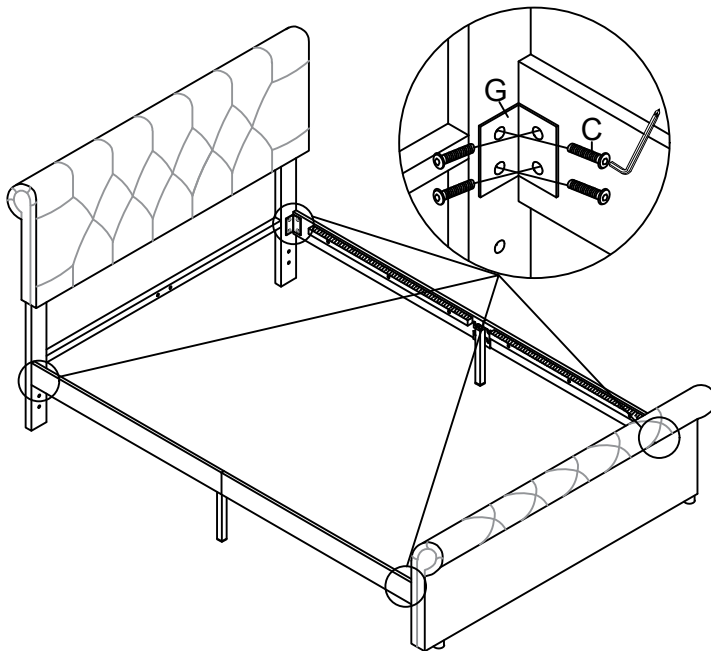
C Bolts x 8 M8X16mm	Allen Key
------------------------	-----------




Step 5



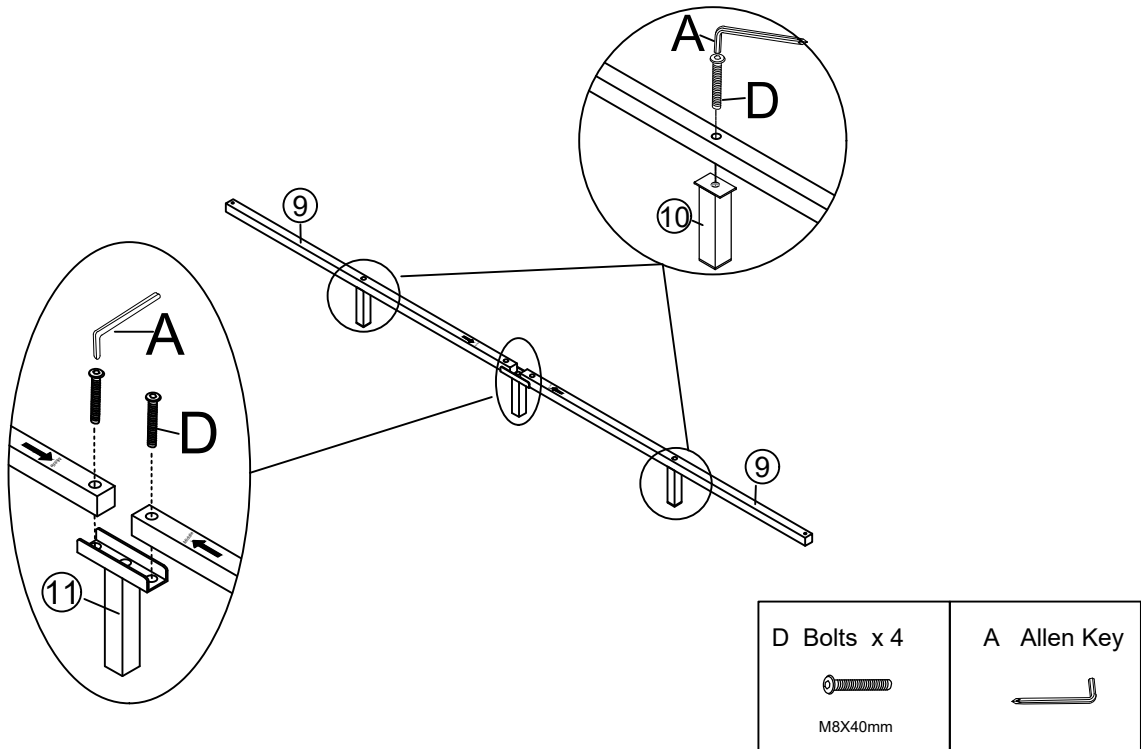
E Nails x 2  M4X50mm	I Legs x 2 
---	---

Step 6

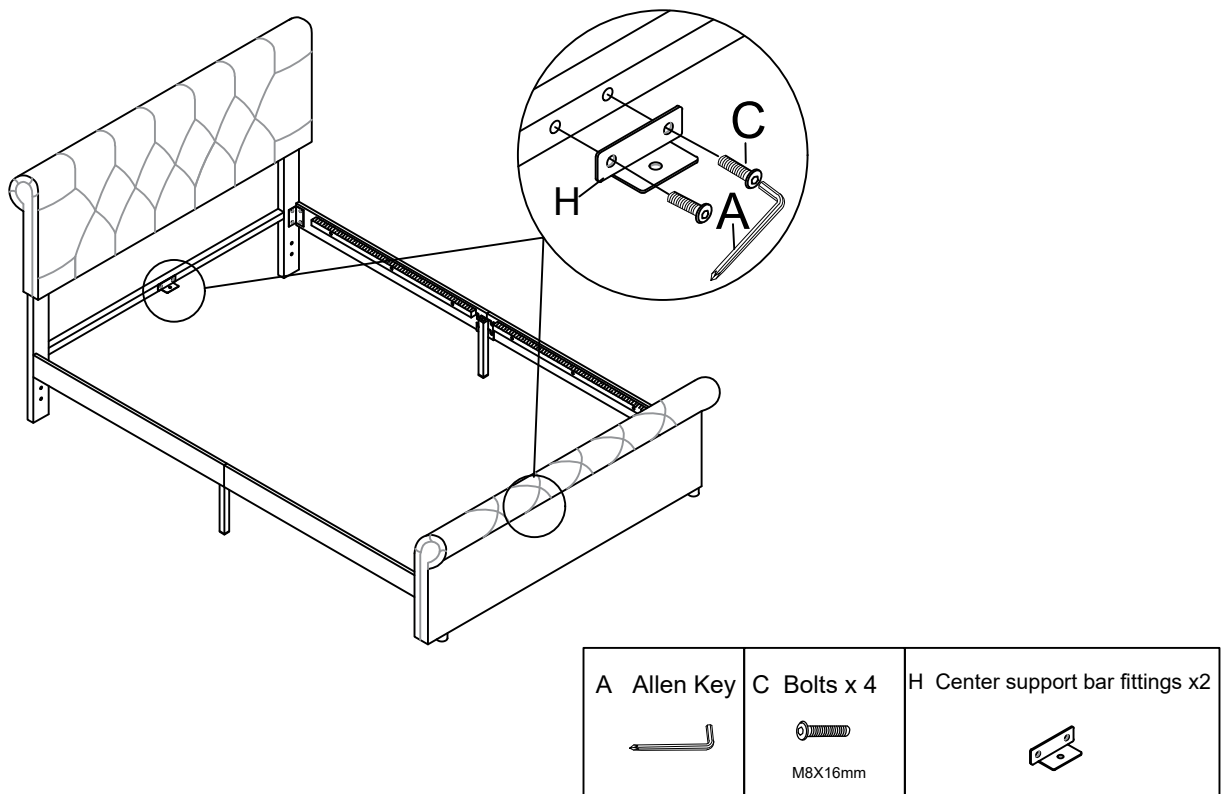


C Bolts x 16  M8X16mm	G "7" Connector x 4 	A Allen Key 
--	--	--

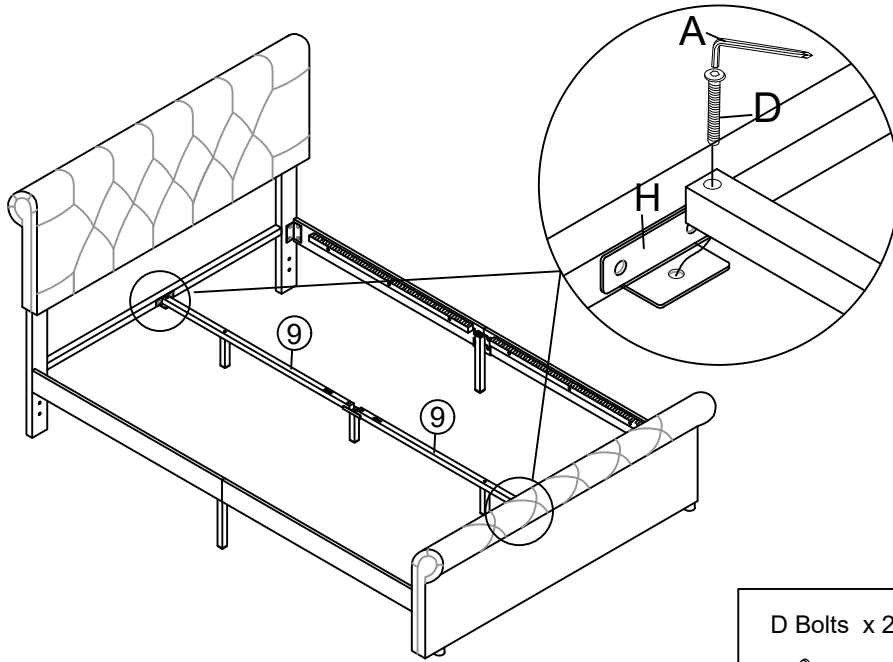
Step 7





Step 8

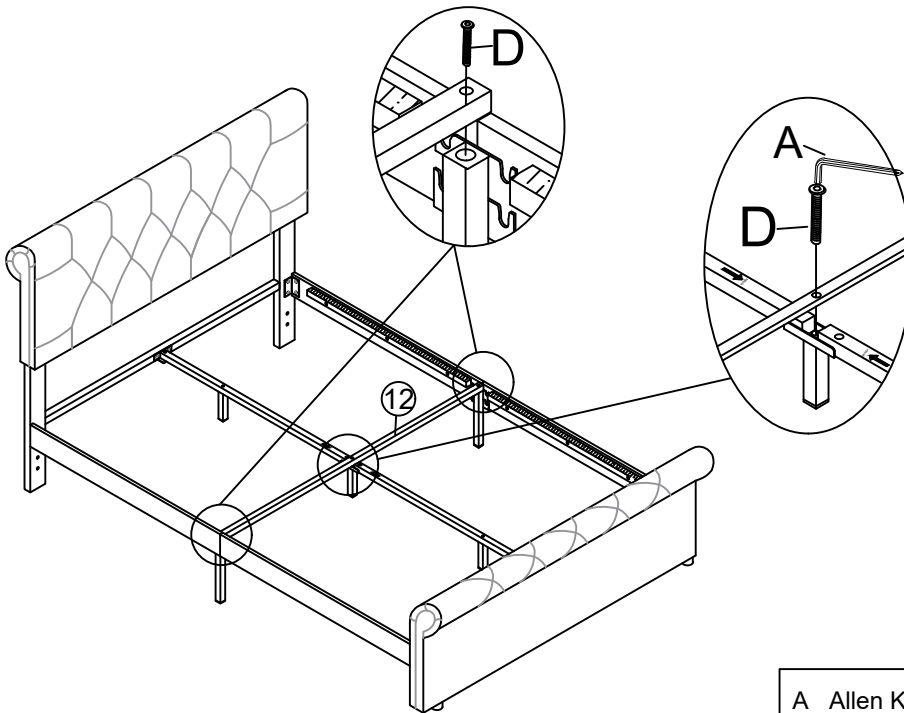




Step 9



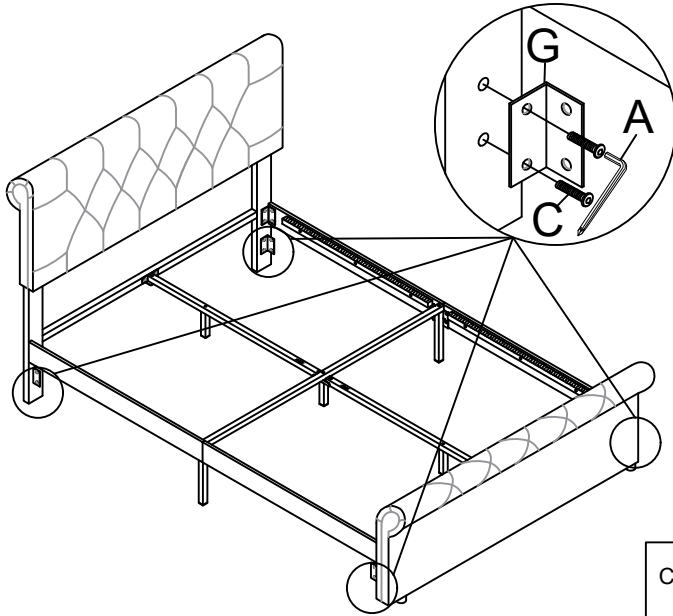
D Bolts x 2  M8X40mm	A Allen Key 
---	--

Step 10



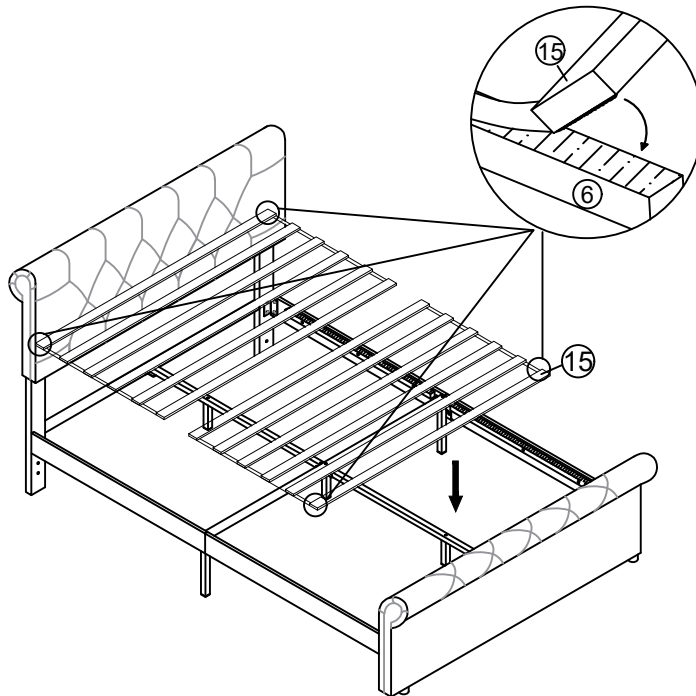
A Allen Key 	D Bolts x 3  M8X40mm
--	---

Step 11



C Bolts x 8 M8X16mm	G "7" Connector x 4	A Allen Key
------------------------	---------------------	-------------

Step 12X4



Step 13

Attention:



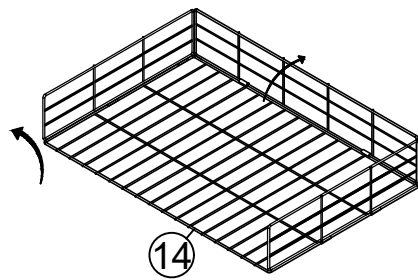
(K)



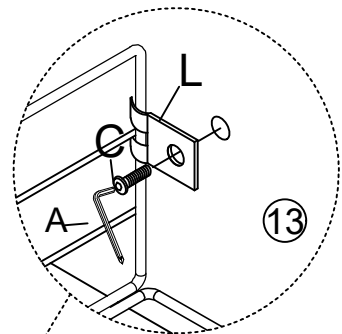
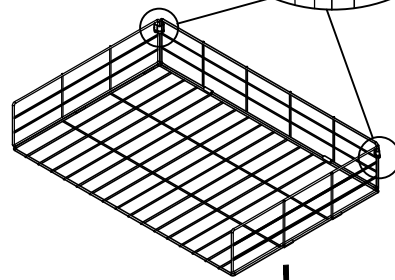
(K1)



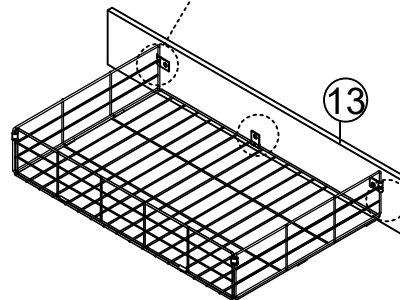
(K2)



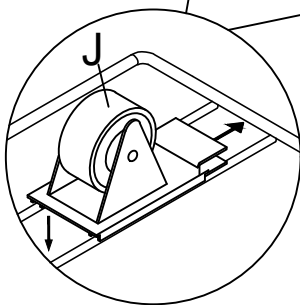
14



13



13



Step 14

