



---

## Anleitung für den Betrieb elektrischer Räucheröfen / Smoker mit Rauchgenerator

---

KOMPLETTE RÄUCHEROFEN    BBD-70, BBD-150, BBDS-70, BBDS-150, UWD-70, UWD-150, UWDS-70, UWDS-150

RAUCHGENERATOR:    GD-01, GDS-01

---

### Inhalt

---

- I.            Sicherheitsanforderungen und Vorsichtsmaßnahmen
- II.          Bedienungsanleitung / Benutzungsregeln
- III.        Technische Parameter
- IV.        Zusammensetzung
- V.         Aufbau und Funktionsbeschreibung
- VI.        Bedienung des elektronischen Bedienfeldes
- VII.       Montage und Installation
- VIII.      Der erste Betrieb
- IX.        Wartung
- X.         Fragen und Antworten
- XI.        Vorschriften
- XII.       Kontakt

---

### Hersteller von Räucheröfen / Smokern mit Rauchgenerator

ZUT BORNIAK Dawid Szurlej  
Al. Niepodległości 41  
78-449 Borne Sulinowo  
NIP: PL 899-234-30-25  
Tel: (+48) 94 373 00 02  
Tel: (+48) 94 716 22 29  
E-mail: info@borniak.pl



Bevor Sie das Gerät verwenden,  
lesen Sie die Anweisungen.



*Sehr geehrter Benutzer,  
vielen Dank, dass Sie sich für ein Gerät  
der Marke Borniak entschieden haben.*

# I. Sicherheitsanforderungen und Vorsichtsmassnahmen

---

## **ACHTUNG - ELEKTRIZITÄT**

- Das Gerät muss aus einem 220 - 240V Wechselstromnetz gespeist werden.
- Die elektrische Installation muss mit einer 16A-Sicherung ausgerüstet sein.
- Das Gerät muss immer an eine Schutzkontaktsteckdose angeschlossen werden.
- Wenn das Netzkabel oder der Netzstecker beschädigt ist, muss man sie beim Hersteller oder in einer Fachwerkstatt oder durch einen qualifizierten Elektriker ersetzen lassen, um Gefahren zu vermeiden.
- Trennen Sie das Gerät vom Netz, bevor Sie es reinigen.
- Der Rauchgenerator kann nur dann an das Stromnetz angeschlossen werden, wenn er im Gerät installiert ist.
- Wenn Sie ein elektrisches Verlängerungskabel verwenden, sollte dessen Strombelastung mindestens der Nennlast des Gerätes entsprechen.
- Wenn Sie ein elektrisches Verlängerungskabel verwenden, vergewissern Sie sich, dass der Schutzkontakt (Masse) ordnungsgemäß installiert ist.
- Verlegen Sie die Versorgungsleitungen so, dass sie nicht gequetscht, nicht durch Kinder gezogen werden, oder dass man nicht darüber stolpert.
- Wenn Sie elektrische Verlängerungskabel verwenden, müssen diese für den Gebrauch geeignet und mit dem Vermerk "zur Anwendung außen" gekennzeichnet sein.

## **ACHTUNG - AUFSTELLEN DES GERÄTES**

- Die Versorgungskabel des Gerätes sind so zu verlegen, dass sie mit den heißen Teilen des Gehäuses in keine Berührung kommen.
- Das Gerät ist für den Einsatz im Freien vorgesehen, darf aber nicht Niederschlägen und starken Windböen ausgesetzt werden. Die ideale Lösung ist, in überdachten, geschützten und gleichzeitig belüfteten Bereichen zu arbeiten.
- Verwenden Sie das Gerät nicht in geschlossenen Räumen. Wenn es unter einem Dach verwendet wird, sorgen Sie für eine ausreichende Belüftung.
- Verwenden Sie das Gerät nicht in der Nähe von Benzin oder anderen leicht brennbaren Flüssigkeiten, Gasen oder Orten, an denen brennbare Dämpfe auftreten können.
- Benutzen Sie das Gerät nicht in der Nähe von leicht brennbaren Gegenständen.
- Benutzen Sie das Gerät nicht, wenn es mit Teilen oder Gegenständen aus Materialien in Berührung kommt, die gegen hohe Temperaturen nicht beständig sind.
- Es wird empfohlen, einen Feuerlöscher in der Nähe des Geräts aufzustellen. Informationen zu der Größe und Art des Feuerlöschers können bei den lokalen Behörden erfragt werden.
- Schließen Sie das Gerät erst an, wenn es vollständig zusammengebaut ist.
- Transportieren Sie das Gerät erst, wenn sie alle beweglichen Gegenstände im Innenraum der Räucherammer und den Rauchgenerator entfernt haben.
- **Schließen Sie das Gerät nicht an einen Schornstein, Lüftungsgitter oder andere Kamine an!**

## **⚠ ACHTUNG - TEMPERATUR**

- Bei der Verwendung des Geräts kann es zu einer starken Erwärmung der Teile kommen. Bei unvorsichtiger Handhabung besteht das Risiko der Verbrennung.
- Heiße Oberflächen nicht berühren, geeignete Handschuhe tragen.
- Kinder und Tiere dürfen sich nicht in die Nähe des unbeaufsichtigten Geräts begeben, es besteht die Gefahr der Verbrennung.
- Warten Sie vor der Reinigung, bis das Gerät abgekühlt ist.
- Verwenden Sie zur Reinigung des Geräts kein Benzin, Kerosin, Spiritus oder andere brennbare Stoffe.

## **i VORSICHTSMASSNAHMEN**

- Lassen Sie das Gerät nicht mit Wasser in Berührung kommen. Stellen Sie das Gerät gegen Regen geschützt auf.
- Der Rauchgenerator darf nur in Verbindung mit den vom Hersteller genannten Räucher-schränken eingesetzt werden.
- Die Verwendung von nicht empfohlenem Zubehör kann zu Verletzungen oder zur Beschädigung des Geräts führen, wofür der Hersteller nicht haftet.
- Achten Sie beim Ein- und Ausbau des Gerätes auf scharfe Kanten.
- Verwenden Sie das Gerät nur bestimmungsgemäß.
- Das Gerät ist für den Heimgebrauch bestimmt.
- Lassen Sie das Gerät nach dem Abschluss des Betriebs nicht eingeschaltet.
- Das Gerät sollte für Tiere unzugänglich sein.
- Kinder dürfen das Gerät nicht benutzen.
- Dieses Gerät ist nicht für den Gebrauch durch Personen (einschließlich Kinder) mit eingeschränkten körperlichen, sensorischen, geistigen oder intellektuellen Fähigkeiten oder mit unzureichenden Kenntnissen und Erfahrungen bestimmt.
- Kinder sollten keinen Zugang zum Gerät haben.
- Verwenden Sie das Gerät nicht gegen seine Bestimmung
- Die Geräte müssen während des Betriebs streng überwacht werden.



*Bitte lesen Sie die obigen Hinweise und Tipps,  
um einen sicheren und komfortablen Betrieb  
Ihres neuen Gerätes zu gewährleisten.*

## II. Benutzungsregeln

---

- Der Räucherofen nicht als Backofen benutzen (hohe Temperaturen dürfen nicht länger eingesetzt werden).
- Lassen Sie das Gerät nicht unbeaufsichtigt.
- Überschreiten Sie nicht die maximale Temperatur.
- Verwenden Sie keine beschädigten elektrischen Kabel.
- Verwenden Sie den Räucherofen nicht bei Regen, starkem Wind oder Sturm.
- Verwenden Sie den Räucherofen nicht in der Nähe von leicht brennbaren Stoffen.
- Es wird empfohlen, keine lose Kleidung oder lose Haare zu tragen.
- Die Maschine während des Betriebes nicht tragen.
- Nicht in geschlossenen Räumen verwenden, nur zur Verwendung für den Außenbereich.
- Stellen Sie das Gerät nicht an einem für Kinder und Haustiere zugänglichen Ort auf.
- Berühren Sie keine heißen Teile, um Verbrennungen zu vermeiden. Es ist ratsam, Handschuhe zu tragen, die vor hohen Temperaturen schützen.
- Verwenden Sie die Verpackung nicht, um das Gerät abzudecken.
- Schließen Sie das Gerät nur an eine geerdete Steckdose des Verlängerungskabels an.
- Vor Regen und Wassereintritt schützen.
- Trennen Sie das Gerät vom Netz, wenn es nicht benutzt wird.
- Reinigen Sie den Räucherofen nach jedem Gebrauch gründlich.
- Decken Sie das Gerät während des Betriebes nicht ab und legen Sie keine Gegenstände auf das Gerät.
- **Entleeren Sie die Asche- und Fettschale alle 2-3 Stunden und füllen Sie diese mit frischem Wasser.**



*Wenn Sie Fragen oder Einwände bezüglich der Verwendung von Borniak-Produkten haben, bitten wir Sie, sich mit uns in Verbindung zu setzen.*

*Bitte besuchen Sie [www.borniak.de](http://www.borniak.de) für die Kontaktinformationen.*

### III. Technische Parameter

#### TECHNISCHE PARAMETER DER RÄUCHERÖFEN, DER RAUCHGENERATOREN UND DER SCHRÄNKE

Model/Typ	UWD-70, UWDS-70	BBD-70, BBDS-70	UWD-150, UWDS-150	BBD-150, BBDS-150	GD-01, GDS-01
Nennspannung	230V	230V	230V	230V	230V
Leistung	615W	1115W	1515W	2015W	115W
Heizleistung Kammer	500W	1000W	1400W	1900W	110W
Sicherung	3,15A (1,25A)	6A (1,25A)	8A (1,25A)	10A (1,25A)	1,25 A
Kapazität der Kammer	70L	70L	150L	150L	2L
Maximale Temperatur	120°C	150°C	120°C	150°C	-
Dichtheitsgrad des Gehäuses	IP20				

#### OFENMASSE (EXTERN)

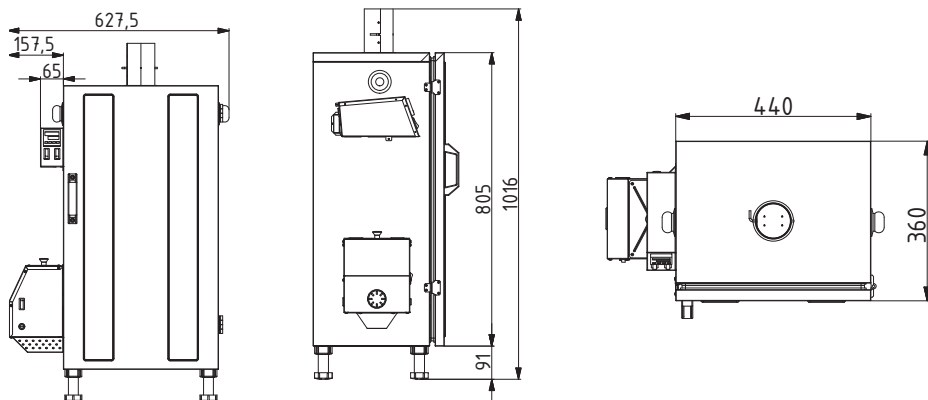
Breite [mm]	440 (540*) (625**)	530 (630*) (715**)	355
Tiefe [mm]	350 (400*)	475 (520*)	180
Höhe [mm]	820 (1040*)	991 (1211*)	250

\* Abmessungen eines zusammengebauten Räucherofens ohne Rauchgenerator

\*\* Abmessungen eines mit einem Rauchgenerator montierten Räucherofens

#### OFENMASSE (INTERN)

Breite [mm]	400	490	-
Tiefe [mm]	300	420	-
Höhe [mm]	580	755	-

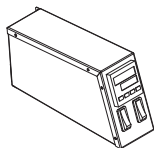


## IV. Zusammensetzung

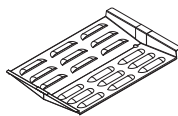
MODELLE UWD(S)-70/UWD(S)-150/UWD(S)-150/BBD(S)-70/BBD(S)150:



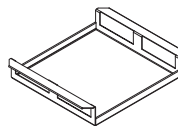
Raucherofen



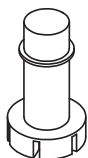
Bedienfeld



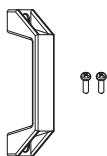
Abtropfschale



Tropfschale



Stellfüße 4 Stck.



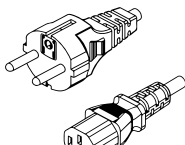
Türgriff +  
Schrauben 2 Stk.



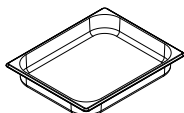
Tragegriffe 2 Stck.



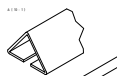
Wasserschale  
2 Stk.



Stromkabel  
EU\* - C13



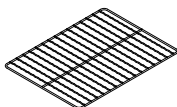
Schüssel GN1/2 (nur  
BBQ-Ausführung)



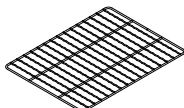
Räucherstangen  
3 Stck.



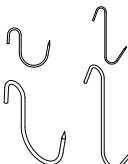
Kamin mit dem  
Drosselklappe



Räucherrost\*\*

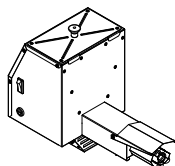


Räucherrost\*\*

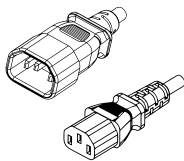


Räucherhaken\*\*

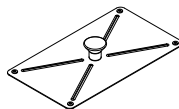
RAUCHGENERATOR GD-01/GDS-01:



Rauchgenerator



Stromkabel  
C12 - C13



Generator  
Abdeckung

Räucherspäne

Die Abbildungen geben nicht die tatsächlichen Abmessungen der Profile wieder.

\* Der Steckertyp ist abhängig vom Vertriebsland.

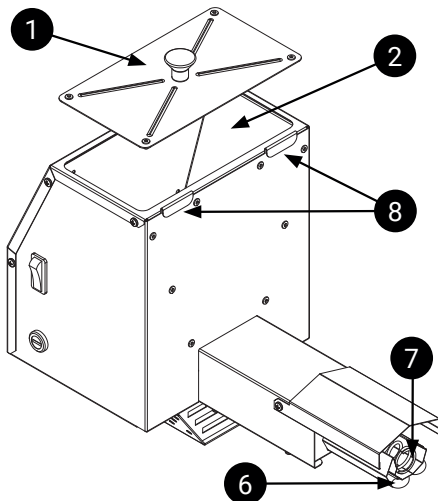
\*\* Produktart und -menge je nach Set

# V. Aufbau und Funktionsbeschreibung

## RAUCHGENERATOR

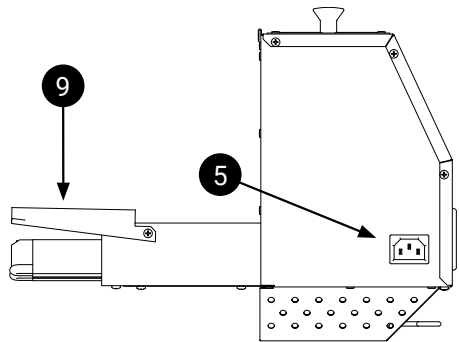
1. Deckel
2. Behälter für die Späne
3. Ein/Aus-Schalter des Brenners und der Zuführungsanlage
4. Sicherung
5. Stromversorgungskabel
6. Brenner (Heizung)
7. Späneförderer
8. Haken
9. Heizkörperabdeckung
10. Lufteintrittsmembran

Wenn der Rauchgenerator eingeschaltet wird, beginnt sich die Spirale der Zuführungsanlage (7) gleichzeitig zu drehen. Die Heizung (6) beginnt zu heizen. Die Zuführungsanlage transportiert die Späne kontinuierlich vom Trichter (2) zum Heizkörper, wo sie zu glimmen beginnen. Die glimmenden Holzhackschnitzel werden durch die gesamte Länge des Heizkörpers (6) geschoben, wo sie am Ende in einen Behälter mit Wasser hineinfallen.

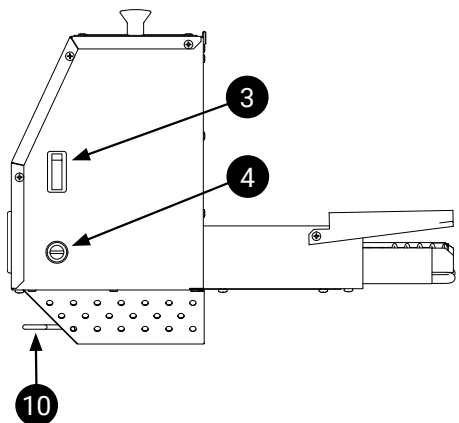


*Die Benutzung eines Räucherofens erfordert keine besonderen Fähigkeiten und das ausgezeichnete Ergebnis wird auch bei minimalem Aufwand erreicht.*

## RECHTS



## LINKS





# RÄUCHERSCHRANK

1. Kamin mit dem Drosselklappe
2. Tragegriff
3. Elektronisches Bedienfeld
4. Abtropfschale
5. Tür mit Magnetverschluss
6. Temperaturmesssonde
7. Heizkörper
8. Tropfschale
9. Stellfüße
10. Rauchgenerator

Der Rauchgenerator (10) ermöglicht eine langsame und gleichmäßige Rauchentwicklung. Ein Kamin mit dem Schieber (1) auf der Oberseite des Räucherofens reguliert die Rauchdichte in der Kammer. In der Hauptkammer ist ein Heizgerät mit Radiator (7) installiert.

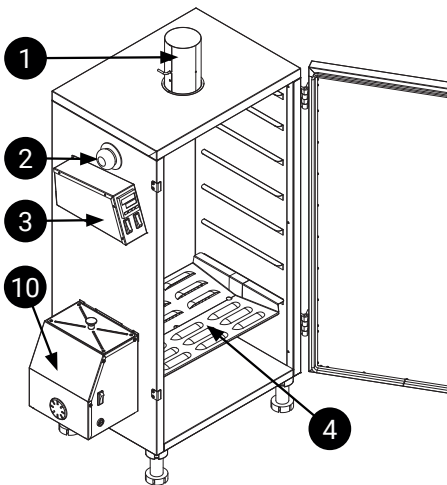
Stellen Sie auf dem Bedienfeld (3) die gewünschte Temperatur in der Kammer ein. Der Heizkörper schaltet sich bei Bedarf ein und hält die gewünschte Temperatur. Die Tropfschale (8) verhindert, dass das Rauchkondensat auf die geräucherten Waren abtropft. Reinigen Sie die Tropfschale nach jedem Gebrauch des Räucherofens. Die Tropfschale (4) schützt den Heizkörper und den Rauchgenerator vor Flüssigkeiten, Fetten aus den geräucherten Waren. In den Schrank werden zwei Schüssel gestellt, die zur Hälfte mit Wasser gefüllt werden. Eine ist unter den Heizkörper des Rauchgenerators und die andere unter die Bohrung in der Abtropfschale (4) einzuschieben.

Die erste Schüssel dient zum Löschen von fallenden, glühenden Holzhackschnitzeln. Die zweite Schüssel zum Sammeln von Flüssigkeiten, Fetten aus den geräucherten Waren.

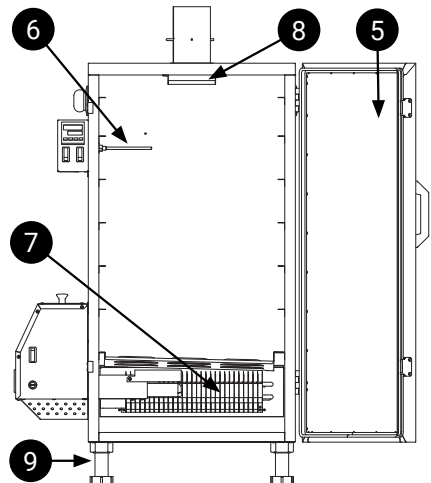
Die Betriebsbedingungen des Gerätes werden stark von Umgebungstemperatur und Wind beeinflusst. Bei ungünstigen Witterungsverhältnissen kann sich die Aufheizzeit der Kammer verlängern. Es ist ratsam, unabhängige Thermometer zu verwenden, um die Temperatur im Inneren und des geräucherten Produkts zu messen.

Der Verbrauch an raucherzeugenden Materialien ist gering - pro Stunde ca. 250 ml Hackschnitzel. Ca. 2 Liter im Rauchgenerator reichen für 6 bis 8 Betriebsstunden.

SEITLICHE ANSICHT



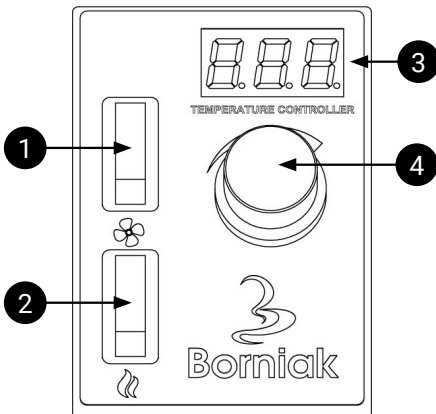
VORDERE SEITE



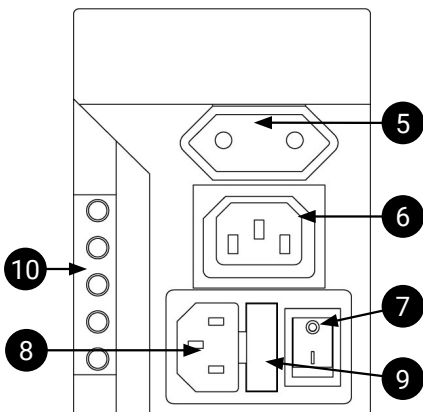
# ELEKTRONISCHES BEDIENFELD

1. Trockner Ein-Ausschalter
2. Räuchgenerator Ein-Ausschalter
3. Temperaturdisplay Anzeige
4. Temperaturdrehregler
5. Trockner Stromsteckdose
6. Rauchgenerator Stromsteckdose
7. Hauptschalter
8. Stromanschluss
9. Sicherung
10. Elektrischer Steckverbinder  
Verbindung mit der Räucher-  
kammer

## VORDERE



## HINTERE



### Verbindung der Stromkabel:

Schließen Sie das Bedienelement vor dem Anschließen der Stromkabel an den Schrank (gemäß die Anweisung in Kapitel VII Montage und Installation. Der Steckverbinder (10) dient zur Verbindung des Panels mit dem Schrank. Den Trockner schließen wir an die Trockner-steckdose (5) (optionales Zubehör, nicht in der Basisausstattung enthalten). Den Rauch-generator schließen wir an der Rauch-generatorsteckdose (6) an. Nach dem Anschluß an der Steckdose (5) (optional) und der Steckdose (6) schließen wir das Netzkabel an der Steckdose (8) an.

### Start des Gerätes:

Starten Sie das Gerät nach dem Anschließen der Stecker mit dem Ein-Ausschalter (7).

### WICHTIG:

- Wenn das Gerät eingeschaltet ist (7) erwärmt sich der Räucherofen auf die eingestellte Temperatur.
- Die Temperatur kann nicht unter 0 Grad eingestellt werden.
- Stellen Sie die Temperatur unter die Außentemperatur ein, damit sich die Räucher-kammer nicht erwärmt. Für das Heizelement ist kein Ein-Ausschalter vorhanden.

### Den Rauchgenerator einschalten:

Stellen Sie vor dem Einschalten sicher, daß der Rauchgenerator gemäß Anweisung in Kapitel VII Montage und Installation, plaziert ist. Damit die Rauchgeneratorsteuerung funktioniert, müssen Sie zuerst den Netzschalter am Generator einschalten. Nach dem Starten des Gerätes mit der Taste (7) und Schalter (2) schaltet sich der Rauchgenerator ein.

### Trockner einschalten (optional):

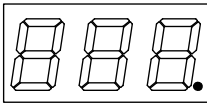
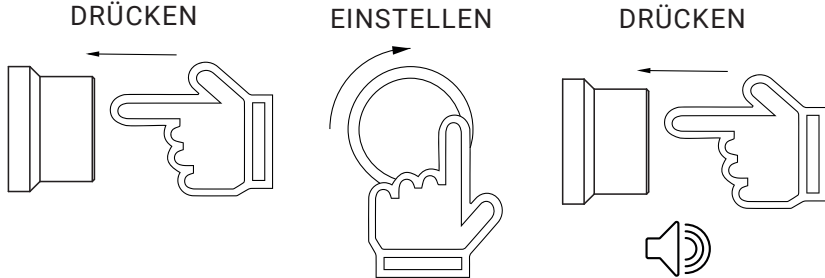
Stellen Sie vor dem Einschalten sicher, daß der Trockner gemäß der Anweisung angeschlossen ist. WICHTIG: der Trockner kann nicht gleichzeitig mit dem Rauchgenerator eingeschaltet werden. Nach dem Starten des Gerätes mit der Taste (7) und Schalter (1) schaltet sich der Trockner ein.

## VI. Elektronisches Bedienfeld - Anleitung

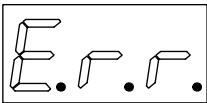
Der elektronische Temperaturregler arbeitet nach dem Prinzip die eingestellte Temperatur durch zyklisches Ein- und Ausschalten des Heizelements im Räucherschrank zu erreichen. Dies ermöglicht eine konstante Temperatur.

Das Ändern der eingestellten Temperatur erfolgt durch Drücken des Knopfes, Einstellen der gewünschten Temperatur auf dem Display und Bestätigen durch erneutes Drücken des Knopfes.

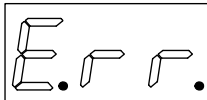
Nach Bestätigung der Temperatur hören wir einen Ton, der die Einstellung bestätigt.



Punkt rechts unten zeigt an, daß das Heizelement arbeitet  
Punkt leuchtet – das Heizelement arbeitet ständig  
Punkt blinkt – das Heizelement arbeitet zyklisch  
Punkt leuchtet nicht – das Heizelement ist aus



Fehler: Defekter oder falscher Temperaturfühler. Schalten Sie das Gerät aus. Trennen Sie das Netzkabel von der Stromversorgung. Defekt bitte beim Verkäufer oder Service melden.



Fehler: Fehlender oder falscher Typ des Temperaturfühlers. Schalten Sie das Gerät aus. Trennen Sie das Netzkabel von der Stromversorgung. Defekt bitte beim Verkäufer oder Service melden.

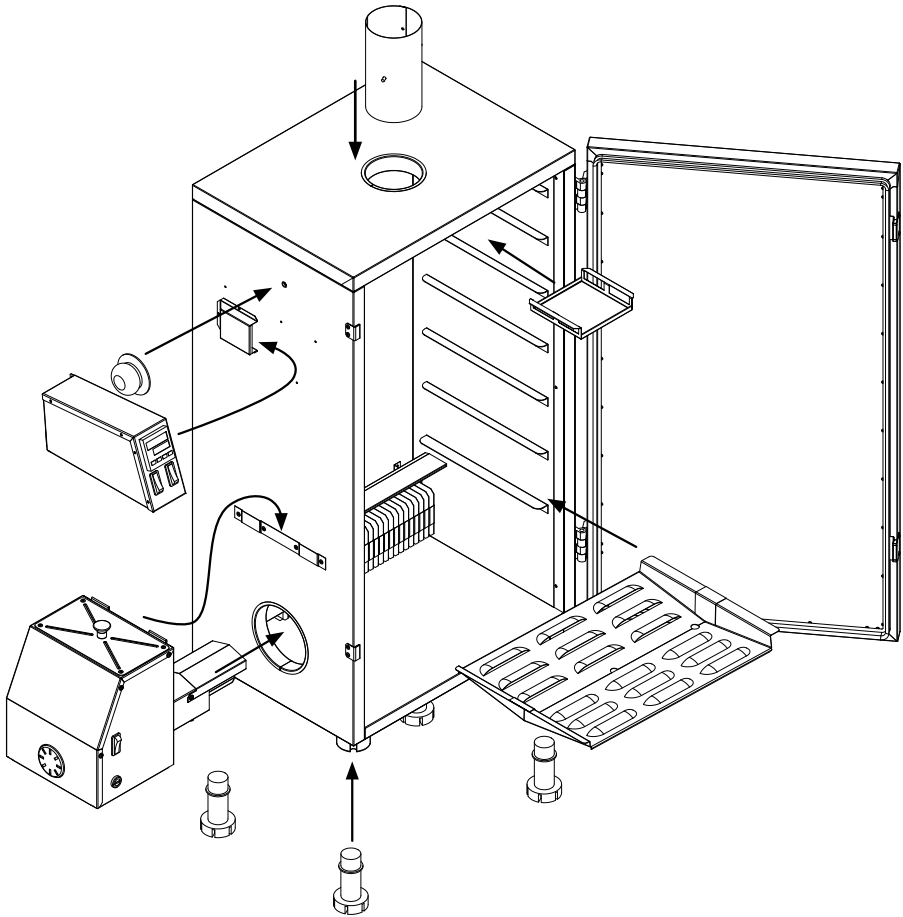


Kontinuierliches Tonsignal bedeutet das Überschreiten der Grenztemperatur. Seien Sie bitte vorsichtig, es kann durch starke Flammenbildung bei Fettbrand verursacht werden. Denken Sie daran: Wenn Sie Lebensmittel zubereiten, die viel Fett enthalten, stellen Sie eine zusätzliche Schüssel unter die Produkte, damit das Fett auf diese Schüssel/Fettwanne tropfen kann.

### BEMERKUNGEN

- Die Temperatur in der Räucherammer darf nicht niedriger als die Außentemperatur sein.
- Wenn wir das Kalträucherzubehör nicht verwenden, kann die Temperatur in der Kammer je nach Modell des Raucherzeugers und der Wetterbedingungen auf 70 °C steigen. Dies liegt daran, daß der Raucherzeuger beim Verbrennen der Holzspäne Wärme erzeugt, wodurch die Temperatur im Inneren des Geräts erhöht wird.
- Wenn die eingestellte Temperatur zum ersten Mal erreicht wird, kann sie um 10–15% kurzzeitig überschritten werden. Es ist keine Fehlfunktion der Steuerung.
- Bei hohen Temperaturen über 100 °C kann es länger dauern, bis die eingestellte Temperatur erreicht ist, da der Heizprozeß verlangsamt wird.

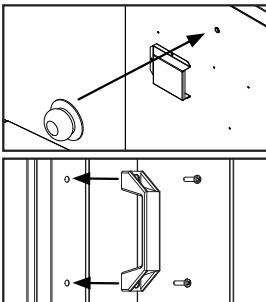
## VII. Montage und Installation

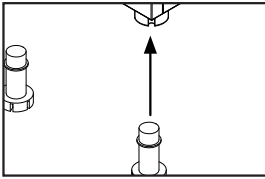


1. Nachdem Sie das Produkt aus dem Karton genommen haben, entfernen Sie alle unnötigen Verpackungen und Schutzelemente des Produktes und lesen Sie die Gebrauchsanweisung.

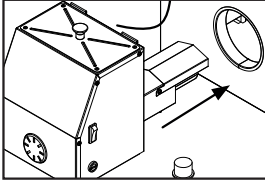
2. Schrauben Sie die beiden Tragegriffe ein.

3. Türgriff mit 2 Schrauben befestigen. Ziehen Sie am Griff, um die Tür zu öffnen.

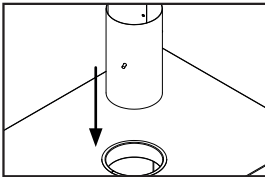




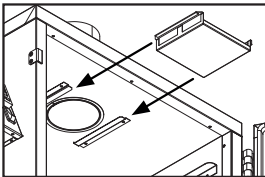
4. Stellen Sie das Gerät in die richtige Position, indem Sie den Schrank leicht kippen. Führen Sie die Füße in die Buchsen an der Unterseite und stellen Sie sie derart ein, dass das Gerät nivelliert wird.



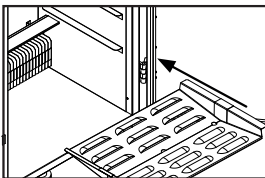
5. Stecken Sie das vorstehende Rauchgenerator-Heizelement in die seitliche Öffnung an der linken Wand der Räucherkammer. Kippen Sie den Rauchgenerator leicht, um ihn an den Haken zu befestigen.



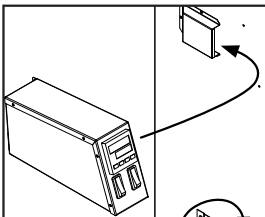
6. Setzen Sie den Kamin in die Öffnung oben in der Rauchkammer ein. Achten Sie auf die richtige Position der Drosselklappe.



7. Schieben Sie die Tropfschale unter den Kamin ein.



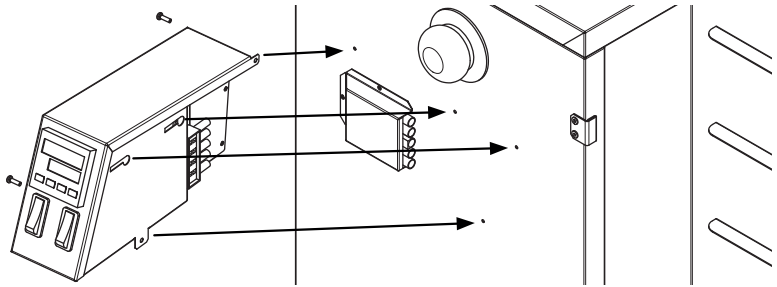
8. Führen Sie die Abtropfschale auf der untersten Ablage ein.



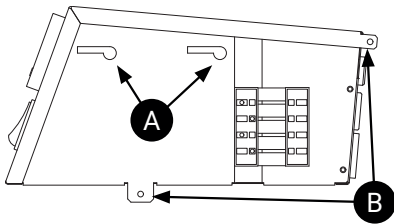
9. Montieren Sie das elektronische Bedienfeld - siehe Seite 14.

## Beachten Sie bitte folgenden Sicherheitshinweis

- Beim Räuchern von sehr fetthaltigen Lebensmitteln auf den Rosten verwenden Sie bitte eine zusätzliche Tropf- bzw. Metallschale über dem Trennblech um schmelzendes Fett aufzufangen um einen Fettbrand auszuschließen. Positionieren Sie die Schale in dem zweiten Einschub von unten. Achten Sie bei der Größe der Schale auf eine ausreichende Luftzirkulation auf allen Seiten. Alternativ räuchern Sie die Lebensmittel direkt in einer Schale. Stellen Sie sicher, dass die zwei Schälchen unter dem Trennblech bei Bedarf geleeert werden. In dem Schälchen für die Asche sollte sich immer etwas Wasser befinden.



### RECHTE SEITE



Das Bedienfeld auf der linken Seite des Gehäuses unter Berücksichtigung der aus dem Gehäuse herausragenden Schrauben der Räucherammer aufsetzen - sie sollten in die entsprechenden Öffnungen (Punkt A) des Bedienfeldes eingeführt werden. Schieben Sie das Bedienfeld nach links, so dass die Anschlüsse an der Seitenwand und der Räucherammer miteinander verbunden sind. Abschließend werden die Befestigungsschrauben und die Verriegelungsschrauben an den entsprechenden Stellen eingeschraubt (Punkt B).

## VIII. Der erste Betrieb

Füllen Sie die Schalen zur Hälfte mit Wasser und stellen Sie eine Schale unter den Heizkörper des Rauchgenerators und die zweite Schale unter das Loch der Abtropfschale. Füllen Sie die Einführstelle des Rauchgenerators mit Spänen und öffnen Sie den Schieber oben auf der Räucherammer. Reinigen und befüllen Sie die Schalen alle 2-4 Stunden mit frischem Wasser. Schließen Sie den Rauchgenerator und die Räucherammer an. Starten Sie den Rauchgenerator und die Räucherammer mit dem EIN-AUS Schalter und stellen Sie die Temperatur auf dem Bedienfeld für ca. 100 °C ein (siehe VIII. Elektronisches Bedienfeld).

Die Räucherammer sollte ca. 2 Stunden erwärmt werden. Das beseitigt Produktionsgerüche. Direkt nach dem Aufwärmen können Sie mit dem Räuchern beginnen.

## IX. Wartung

---

Wenn das Räuchern beendet wird, trennen Sie den Rauchgenerator und die Stromversorgung des Schrankes.

Es ist wichtig, die Räuchergeräte zu reinigen: Am besten ist es, Wasser mit einem Geschirrspülmittel zu benutzen. Das Innere der Räucherammer sollte nach dem Räuchern eine Ablagerung haben. Diese Ablagerung sollte nicht geschrubbt oder mit ätzenden Mitteln entfernt werden. Wenn sich Fett oder andere Ablagerungen auf dem Gehäuse befinden, wischen Sie diese vorsichtig mit einem feuchten Tuch ab.

Abtropfschale und Schüsseln, in der Fett und Asche gesammelt werden, sind sauber zu halten, da sich überschüssiges Fett entzünden kann.

**HINWEIS:** Beim Räuchern von sehr fetthaltigen Produkten ist folgendes zu beachten: Überschüssiges Fett, das auf das Sieb fällt, muss unbedingt entfernt werden.

**HINWEIS:** Wenn der Rauchgenerator in Betrieb ist, entstehen auf der Förderspirale Verbrennungsrückstände. Sie sollten diese nach ca. 8 Stunden Betrieb des Rauchgenerators mit einer Zange oder einer Drahtbürste entfernen. Werden diese Rückstände nicht entfernt, kann es zu Fehlfunktionen oder im schlimmsten Fall zu Schäden am Gerät kommen.

Beim reinigen ist darauf zu achten keine chlorhaltigen Reiniger, Bleichmittel, starke säure- oder laugenhaltige Mittel zu verwenden. Wir empfehlen vor der Anwendung eines Reinigungsmittels, grundsätzlich die Verträglichkeit auf der zu reinigende Fläche an einer nicht sichtbaren Stelle vorab zu überprüfen.

## X. Fragen und Antworten

---

### **Während des Betriebs ist die am externen Außenthermometer angezeigte Temperatur höher als die am Thermostat eingestellte Temperatur.**

Während des Betriebes in einer leeren Kammer durchströmt der Luftstrom das Zentrum des Räucherofens, wo sich die Thermometerspitze befindet. Bei der Arbeit mit den eingelegten Produkten sollten die Temperaturen übereinstimmen, da sich in diesem Fall die warme Luft vermischt und in der Kammer gleichmäßig verteilt wird. Temperaturunterschiede können auch durch atmosphärische Bedingungen (Wind, Luftdruck etc.) beeinflusst werden.

### **Der Thermostat hat abgeschaltet, aber die Temperatur in der Kammer steigt noch weiter an.**

Die Temperatur in der Kammer steigt, wenn der Thermostat aufgrund der Trägheit abgeschaltet wird.

Das bedeutet, dass das Heizelement nach dem Abschalten die in sich selbst gespeicherte Wärme eine bestimmte Zeit lang abgibt. Für einen stabilen Betrieb empfiehlt es sich, eine Tasse mit Wasser unter den Heizkörper des Rauchgenerators zu stellen. Dies verbessert die Temperaturstabilität innerhalb der Kammer.

### **Die Holzspäne entzünden sich am Heizkörper des Rauchgenerators.**

Schließen Sie den Rauchkaminauslass nicht an Schornsteine, Lüftungsschächte und sonstige Erweiterungen des Rauchabzugs an.

Die einzige Möglichkeit, den Rauchabzug zu verlängern, besteht darin eine Haube über der Räucherkammer zu verwenden, damit der Rauch aus der Räucherkammer in seinem eigenen Tempo entweichen kann.

Zur Entzündung von Holzspänen können die Anhäufungen von Rußablagerungen im Bereich der Zuführanlage sowie die ungünstigen Witterungsbedingungen (z. B. Windböen) führen. Beseitigen Sie beide Faktoren, indem Sie Ruß z.B. mit einer Metallbürste entfernen und den Lufteinlass unter dem Rauchgenerator mit dem Schieberegler schließen. Stellen Sie das Gerät immer windgeschützt auf.

### **Der Rauch entweicht im unteren Bereich der Räucherkammer oder über den vorhandenen Rauchgenerator.**

Die Drosselklappe im Kamin öffnen damit der Rauch nur aus dem Kamin entweicht.

### **Aus der Räucherkammer bzw. dem Kamin entweicht kein Rauch.**

Kein Rauch ist ein Zeichen dafür, dass am Rauchgenerator eine Flamme aufgetreten ist. Bitte immer auf die Feuchtigkeit der Holzspäne und Stauung in der Förderschnecke achten und beheben. Verwenden Sie die Borniak Original Holzspäne.

Schalten Sie den Rauchgenerator sofort aus und löschen Sie die Flamme. Dieser Umstand kann durch den Anschluss der Räucherkammer an Schornsteinzüge oder durch z.B. Windböen verursacht werden.



## X. Garantieschein

---

Die Gewährleistung steht innerhalb von 24 Monaten von Abgabe des Produktes dem Käufer zu. Die Garantie ist ausschließlich auf dem Gebiet Polens gültig und Deutschland.

### GARANTIEBEDINGUNGEN:

1. Die Firma ZUT BORNIAK garantiert dem Verbraucher die leistungsfähige Wirkung des Gerätes unter dem Bedingung, dass das Gerät nach den Hinweisen in der Bedienungsanweisung installiert, aufbewahrt und benutzt wird.
2. ZUT BORNIAK trägt die Verantwortung für die physische Fehler (Stoff- oder Produktionsfehler), die im Gerät innerhalb von 24 Monaten von dem Verkaufsdatum stecken.
3. Die in der Garantiefrist festgestellten Fehler werden in der Zeit bis zu 30 Tagen von dem Datum, wenn das reklamierte Gerät zu dem Hersteller geliefert wird, beseitigt.
4. Die Garantie auf das Gerät wird ausschließlich dem Konsumenten d.h. der natürlichen Person erteilt, die den Produkt für die privaten Zwecke, die nicht mit Gewerbebetrieb oder Berufstätigkeit verbunden sind, kauft. (laut Gesetz, Veröffentlichung in „Dziennik Ustaw“ Nr. 141, Pos. 1176 vom Jahre 2002).
5. Das reklamierte Gerät soll mit dem gesamten Standardzubehör in der Originalverpackung geliefert werden.
6. Der Verbraucher ist verpflichtet, das Gerät zu der Reklamationsreparatur mit dem gültigen Garantieschein und ohne Änderungen sowie ohne irgendwelchen Eingriffsspuren zu übergeben.
7. Die Garantie umfasst die Beschädigungen nicht, die in Folge solcher Ereignisse vorkommen: Blitzschlag, Überspannung in Stromnetz, mechanischer Stoß, Brand, Überfluten und andere unkontrollierte Ereignisse, die unabhängig vom Verkäufer sind.
8. Der Verbraucher ist verpflichtet, das Gerät zur Reparatur im Rahmen der Garantie zu eigenen Kosten an den Hersteller zu liefern. Nach der Reparatur wird das Gerät zu Kosten des Herstellers zurück gesandt.
9. Vor der Lieferung soll sich der Verbraucher mit dem Hersteller in Verbindung setzen.
10. Zu der Lieferung soll der Verbraucher solche Informationen beilegen: eigene Kontaktdaten, die Adresse, an welche man das Gerät zurücksenden soll, und eine kurze Beschreibung der Fehler.
11. Die Verantwortung des Herstellers ist bis zu der Summe beschränkt, die gleich mit der Höhe des Preises des reklamierten Gerätes ist.
12. Die Beschädigungen und Warenfehler, die der Bestellungen betreffen, welche mit Vermittlung der Polnischen Post bzw. Kurierdienstfirmen realisiert werden, werden nur auf Grund des durch den Kurier in der Zusendungszeit aufgenommenen Protokoll betrachtet.

**Datum des Verkaufs**

**Geräte-Seriennummer**

**Belegnummer**

**Unterschrift Verkäufer**

**Dichtung**