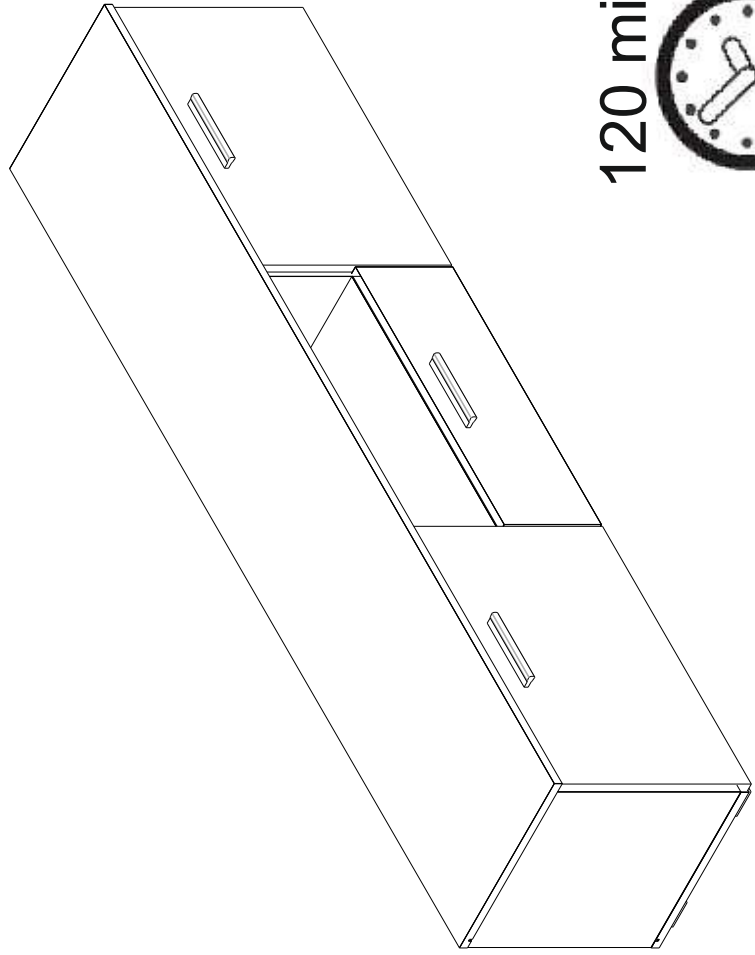
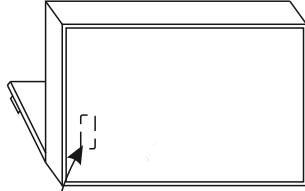


XXXXXXXXXX serie: xxx  
 .....  
 .....  
 Hergestellt für:  
 .....  
 .....



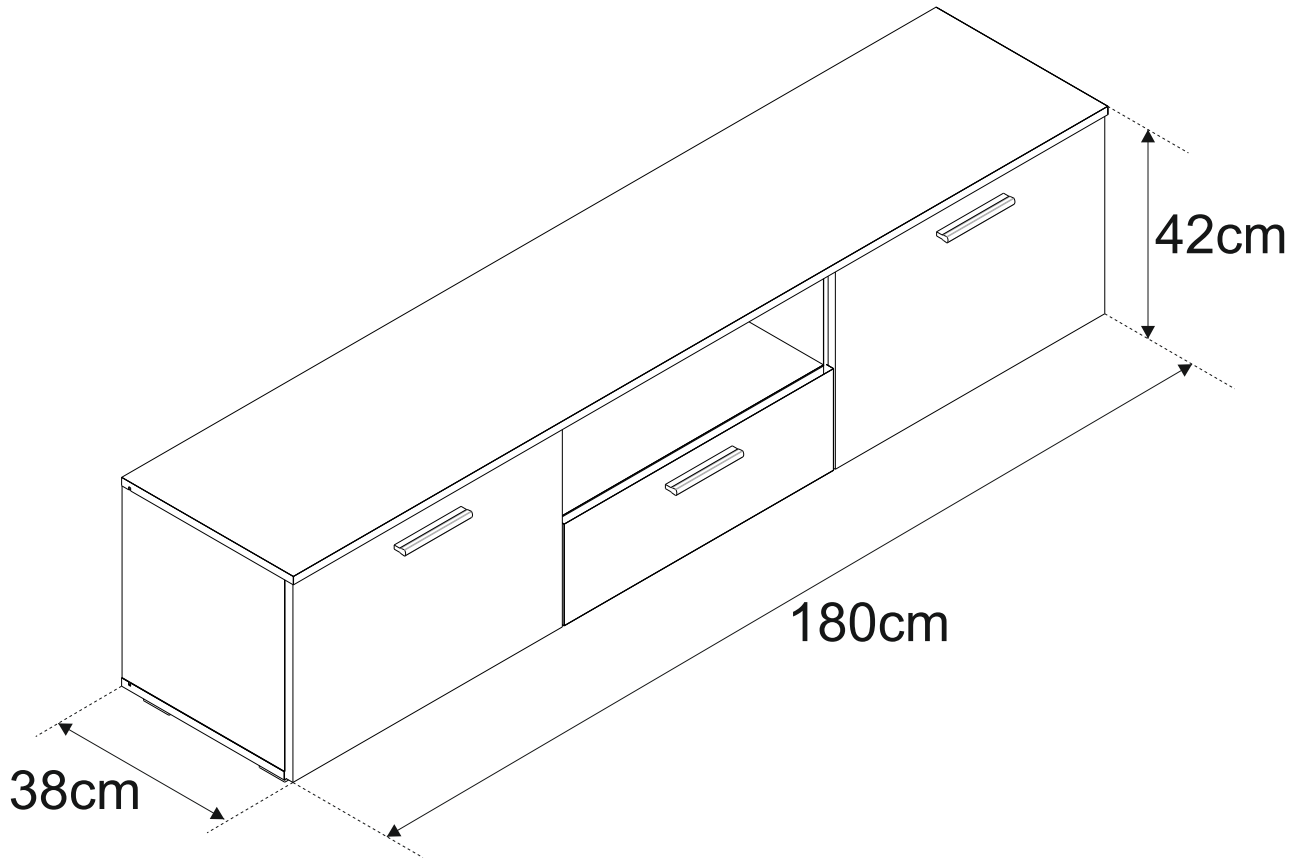
120 min

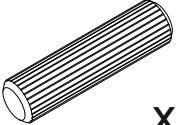
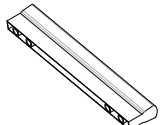
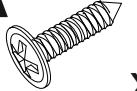
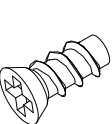

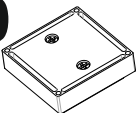


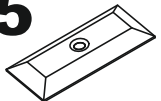
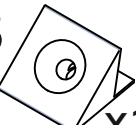

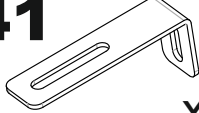
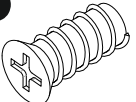
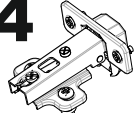
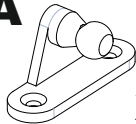

<http://www.bega-gruppe.de>



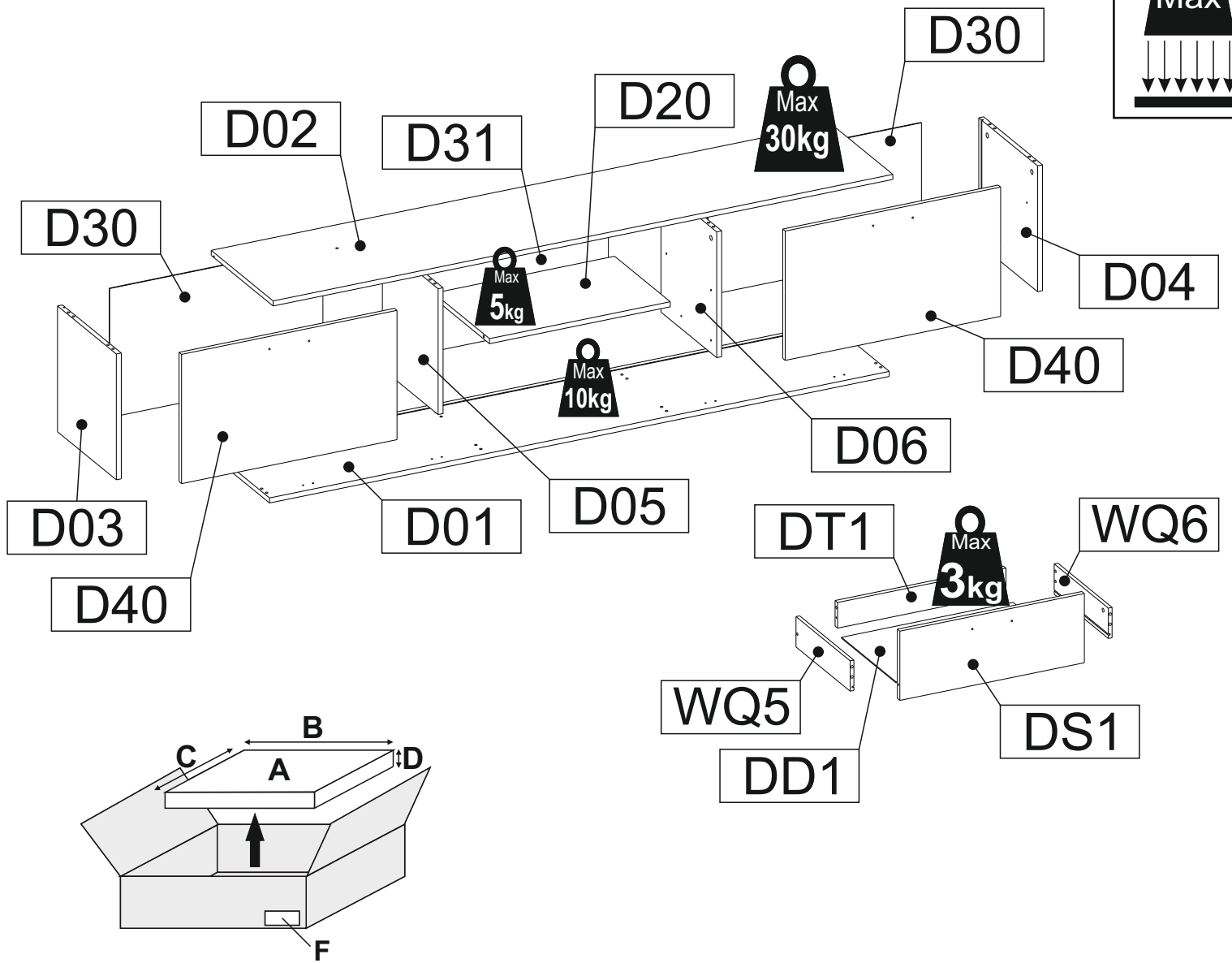
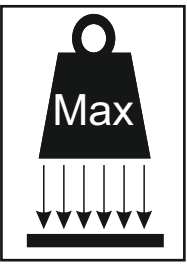
- |    |                |             |
|----|----------------|-------------|
| BG | Bulgarisch     | Български   |
| CS | Tschechisch    | čeština     |
| DA | Dänisch        | Dansk       |
| DE | Deutsch        | Deutsch     |
| ET | Estrnisch      | Eesti       |
| EL | Griechisch     | ελληνικά    |
| EN | Englisch       | English     |
| ES | Spanisch       | español     |
| FR | Französisch    | Français    |
| FI | Finnisch       | suomalainen |
| HR | Kroatisch      | hrvatski    |
| HU | Ungarisch      | magyar      |
| IT | Italienisch    | italiano    |
| LV | Lettisch       | Latvijas    |
| LT | Litauisch      | Lietuvos    |
| NL | Niederländisch | Nederlands  |
| PL | Polnisch       | Polski      |
| PT | Portugiesisch  | português   |
| RO | Rumänisch      | român       |
| SK | Slowakisch     | slovenský   |
| SL | Slowenisch     | slovensčina |
| SV | Schwedisch     | Svenska     |





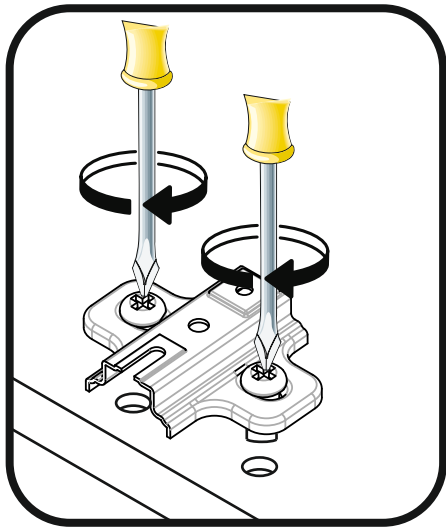
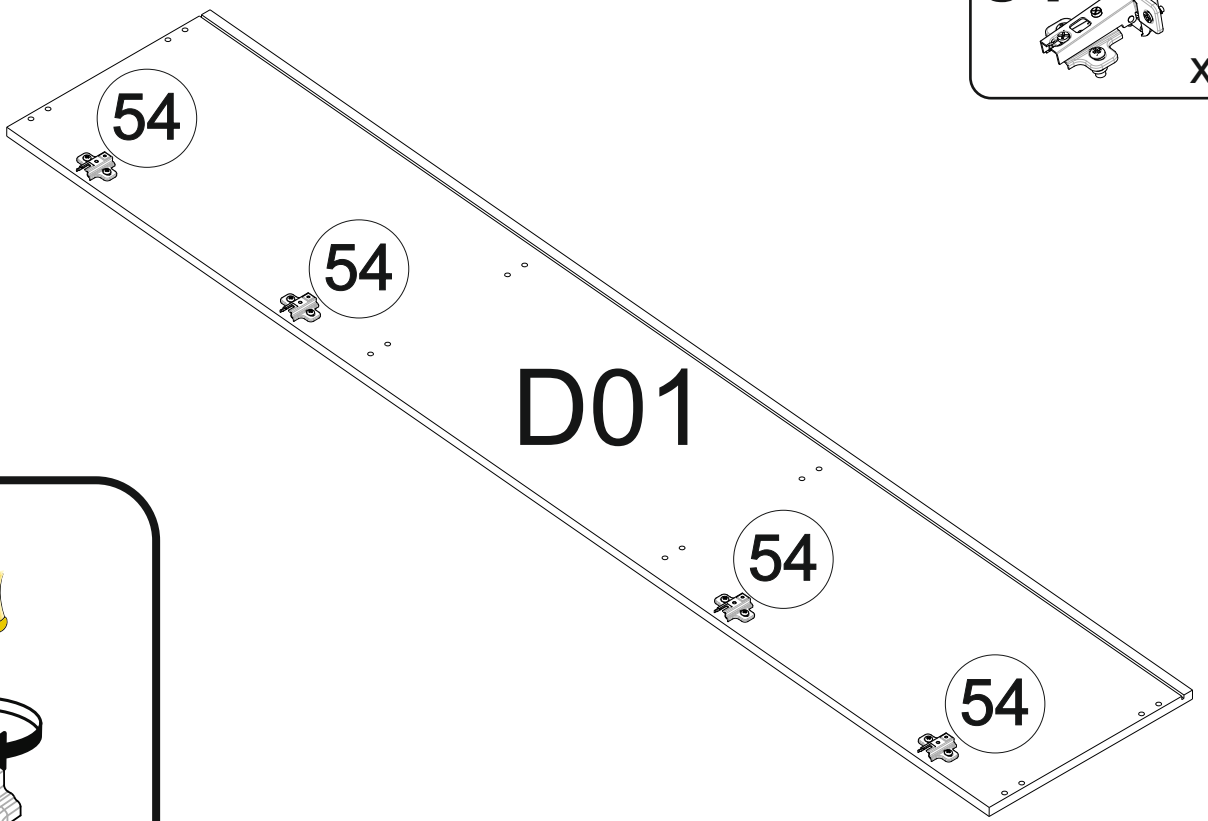
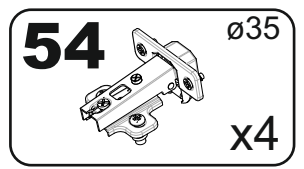
- |  |   |   |  |  |
|--|---|---|--|--|
| <b>1</b><br><br>x20          | <b>2</b><br><br>x14          | <b>3</b><br><br>x3         | <b>4</b><br><br>3.5x30<br>x6   | <b>4A</b><br><br>4x16<br>x2   |
| <b>6</b><br><br>5x11<br>x20 | <b>9</b><br><br>ø15<br>x12   | <b>9A</b><br><br>x12       | <b>10</b><br><br>x6           | <b>11</b><br><br>3.5x13<br>x2 |
| <b>22</b><br><br>x10         | <b>22A</b><br><br>x10        | <b>24</b><br><br>ø12<br>x2 | <b>26</b><br><br>x1           | <b>35</b><br><br>x6           |
| <b>38</b><br><br>x17        | <b>39</b><br><br>3x20<br>x28 | <b>41</b><br><br>x2        | <b>45</b><br><br>6,3x13<br>x4 | <b>54</b><br><br>ø35<br>x4    |
| <b>76A</b><br><br>x2        | <b>76B</b><br><br>x2         | <b>76C</b><br><br>x2       | <b>80</b><br><br>x2           | <b>92A</b><br><br>x1          |
|  |   |   |  | <b>92B</b><br><br>x1          |



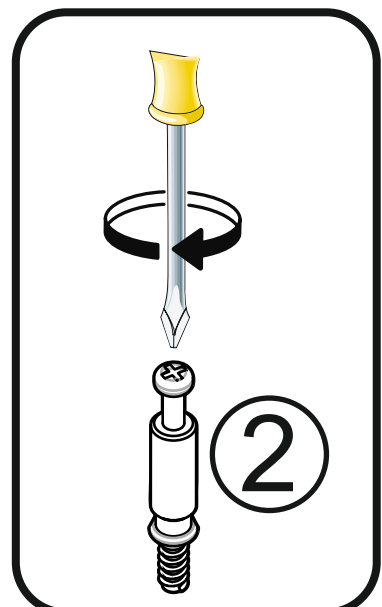
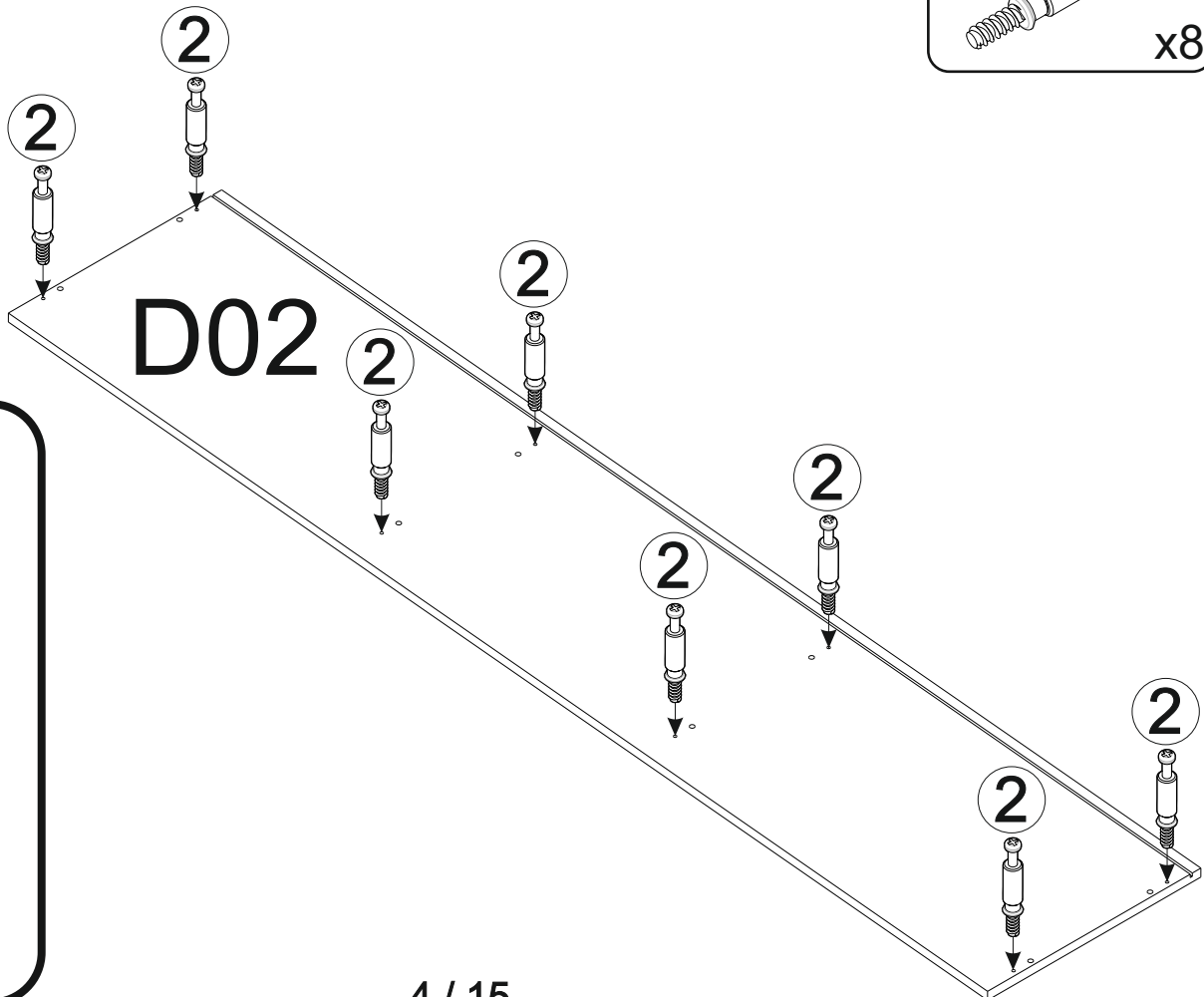
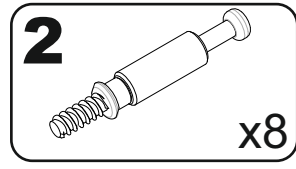


| A   | B (mm) | C (mm) | D (mm) | E | F   |
|-----|--------|--------|--------|---|-----|
| D01 | 1802   | 360    | 16     | 1 | 1 1 |
| D02 | 1802   | 380    | 16     | 1 | 1 1 |
| D03 | 368    | 360    | 16     | 1 | 1 1 |
| D04 | 368    | 360    | 16     | 1 | 1 1 |
| D05 | 368    | 340    | 16     | 1 | 1 1 |
| D06 | 368    | 340    | 16     | 1 | 1 1 |
| D20 | 584    | 340    | 16     | 1 | 1 1 |
| D30 | 378    | 589    | 3      | 2 | 1 1 |
| D31 | 378    | 600    | 3      | 1 | 1 1 |
| D40 | 379    | 596    | 16     | 2 | 1 1 |
| DD1 | 554    | 303    | 3      | 1 | 1 1 |
| DS1 | 596    | 195    | 16     | 1 | 1 1 |
| DT1 | 544    | 81     | 16     | 1 | 1 1 |
| WQ5 | 300    | 96     | 12     | 1 | 1 1 |
| WQ6 | 300    | 96     | 12     | 1 | 1 1 |

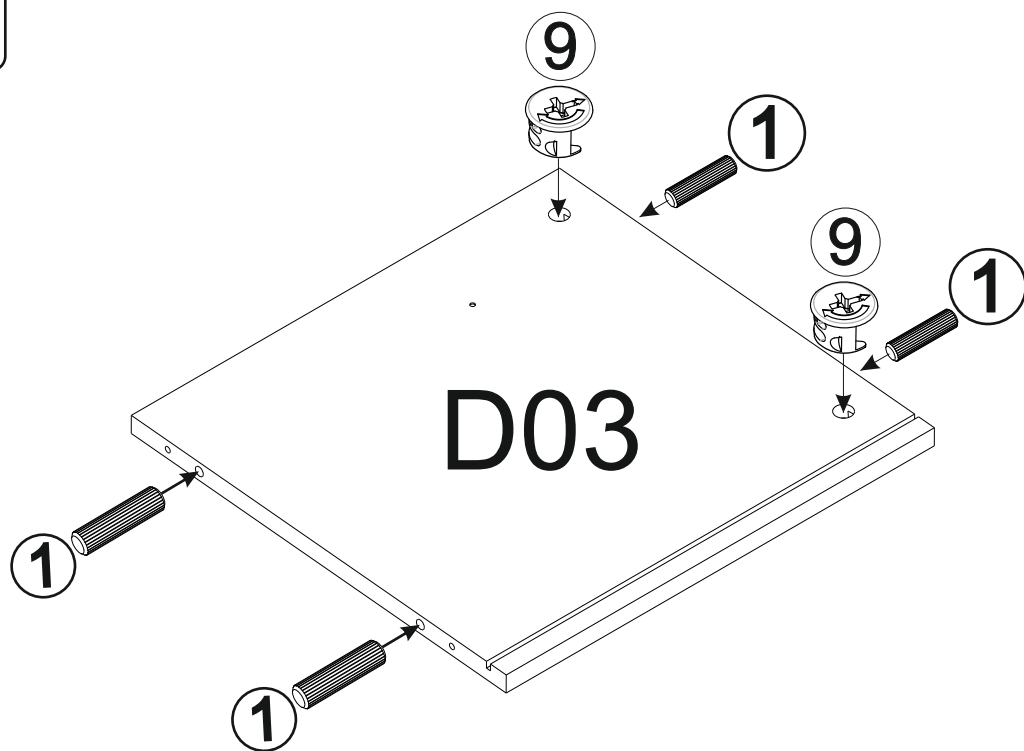
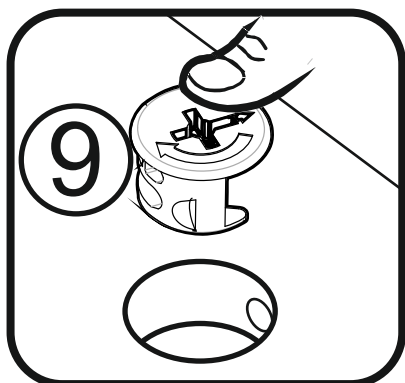
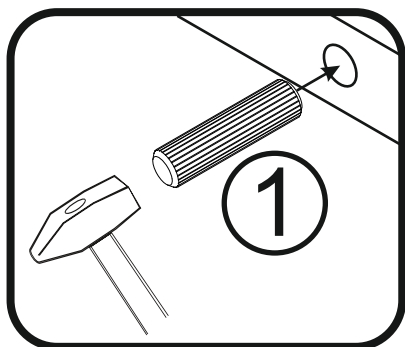
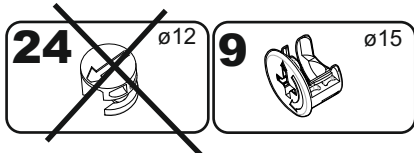
# 1



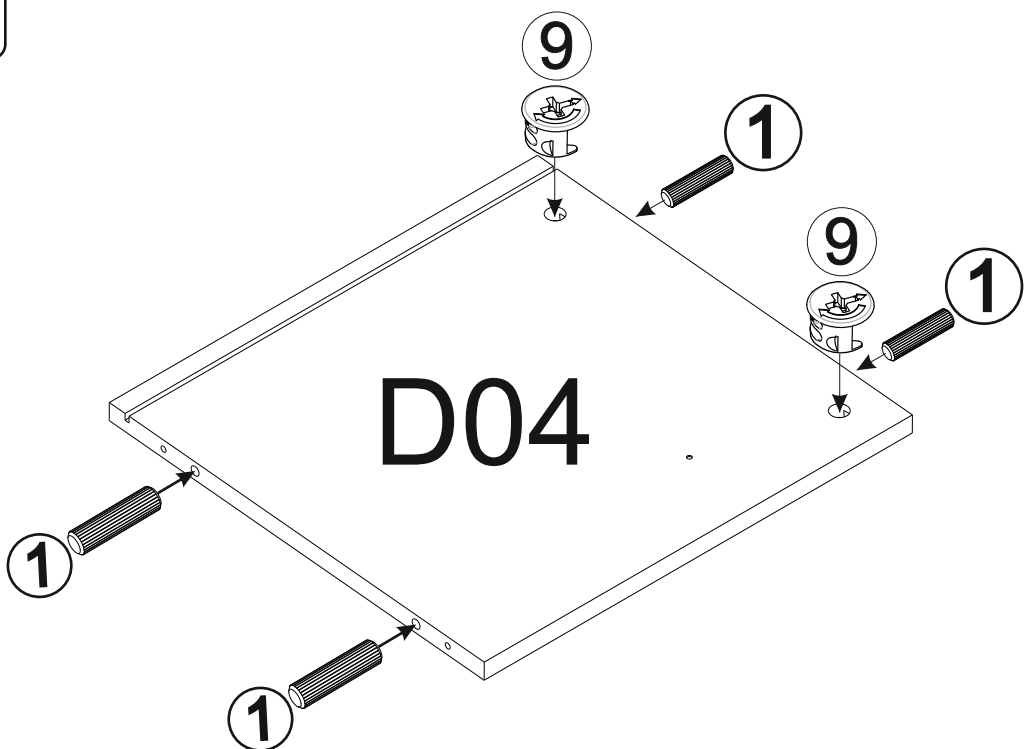
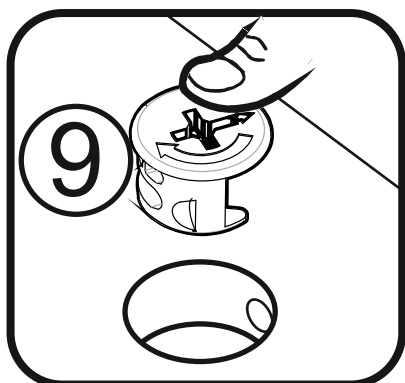
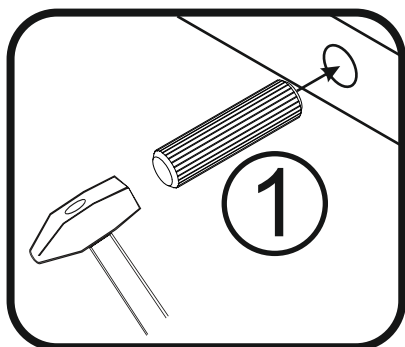
# 2

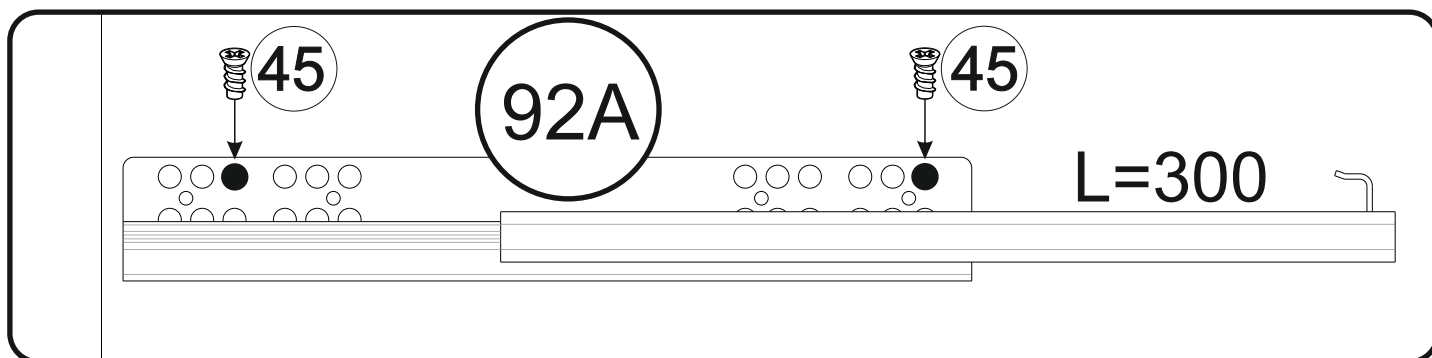
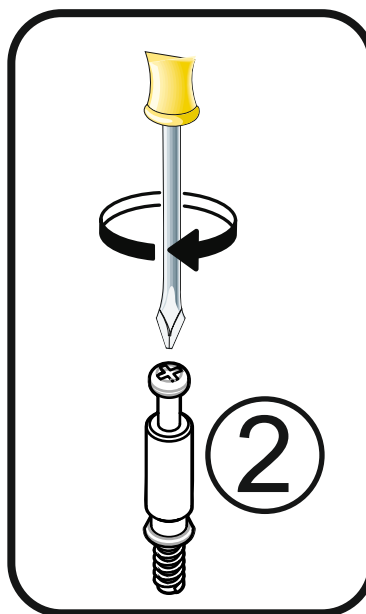
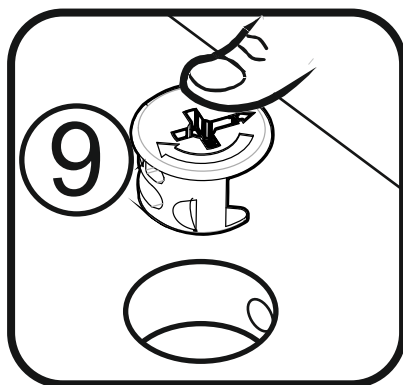
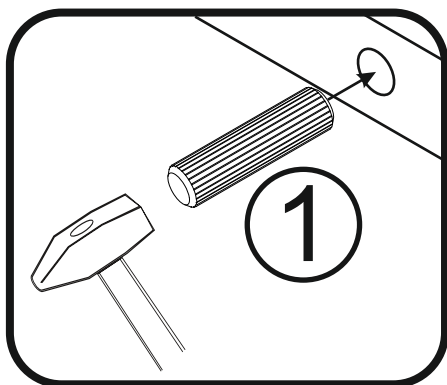
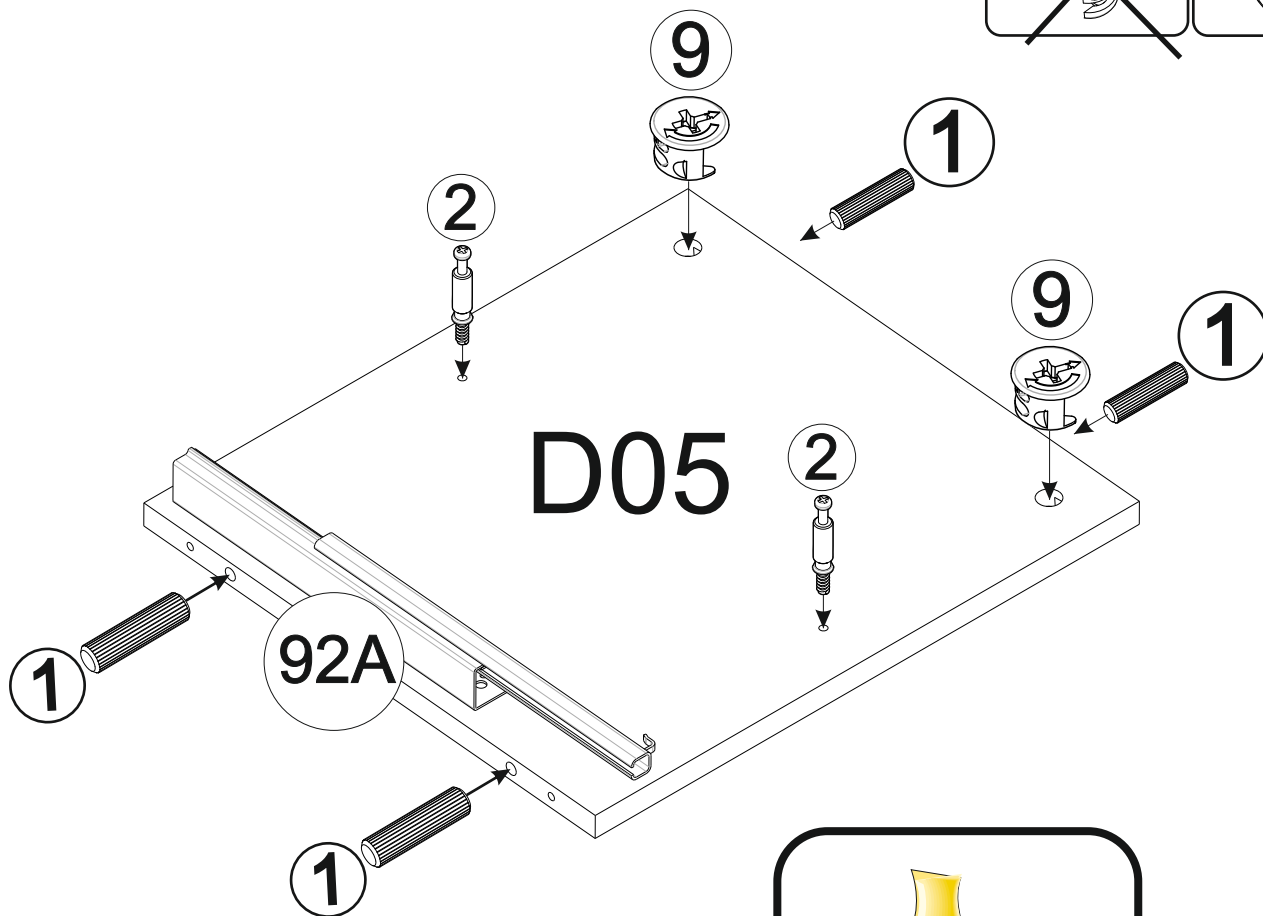
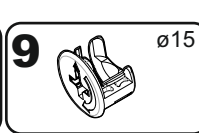
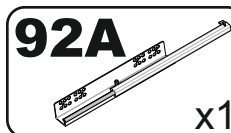
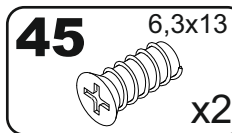
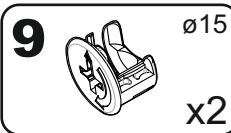
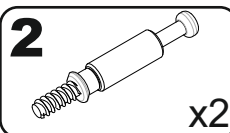
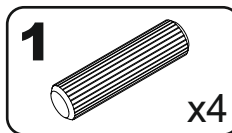


# 3

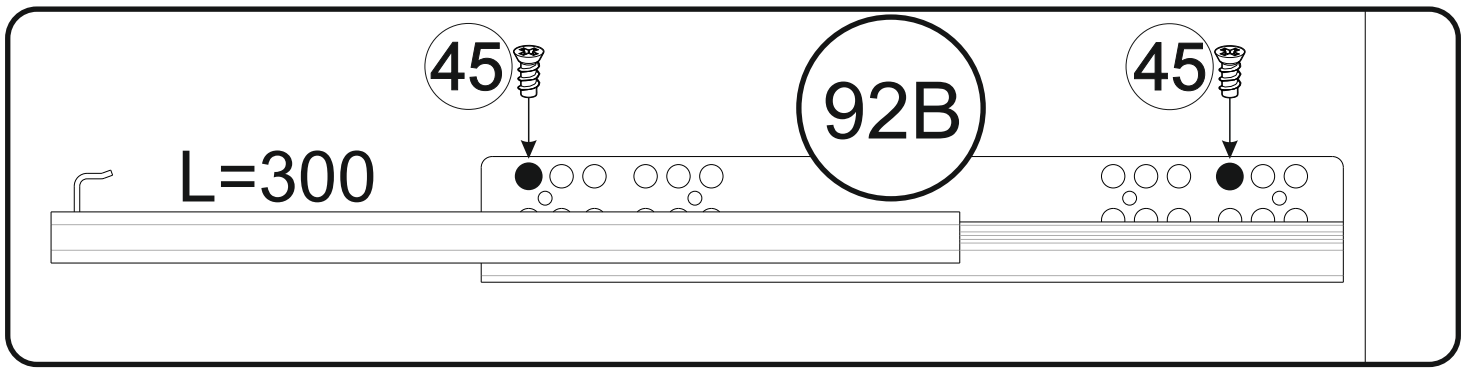
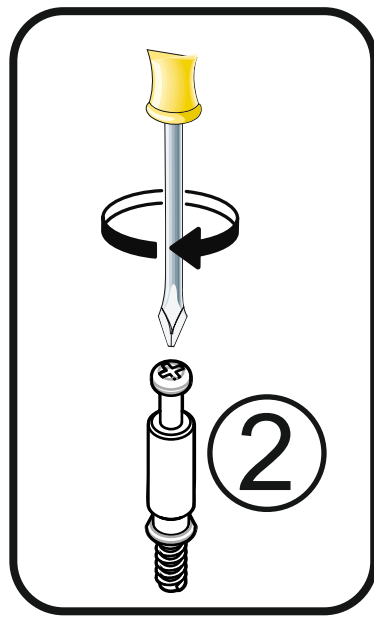
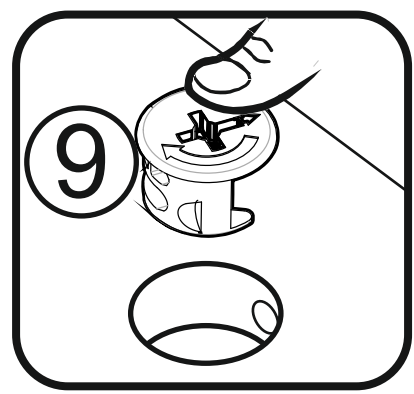
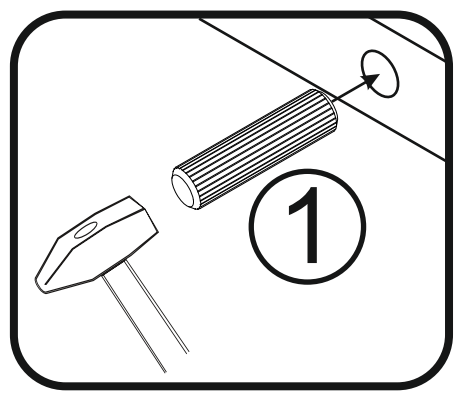
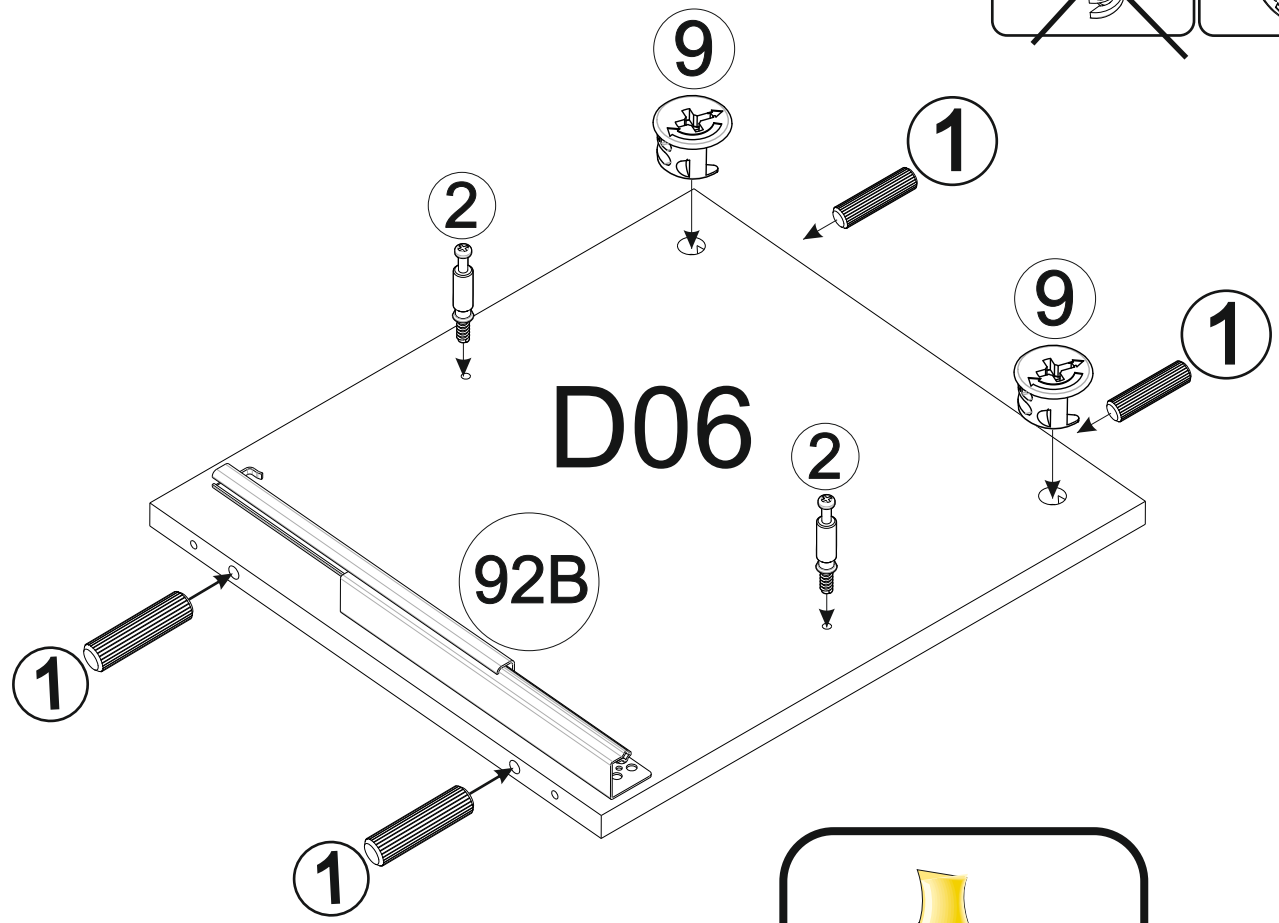
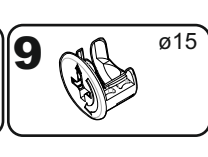
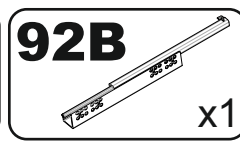
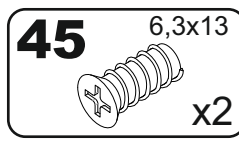
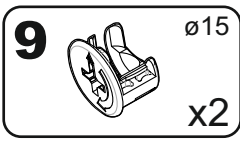
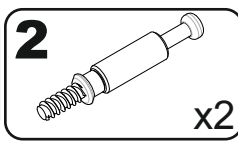
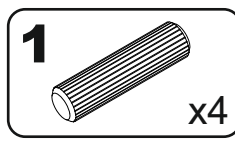


# 4

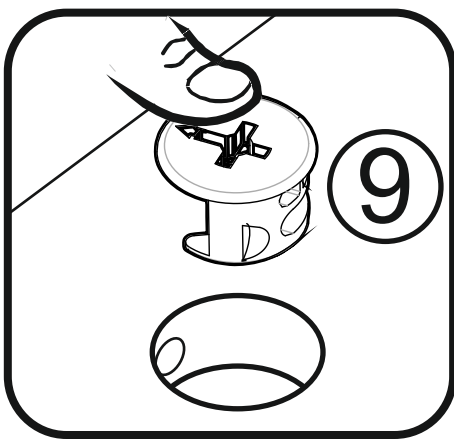
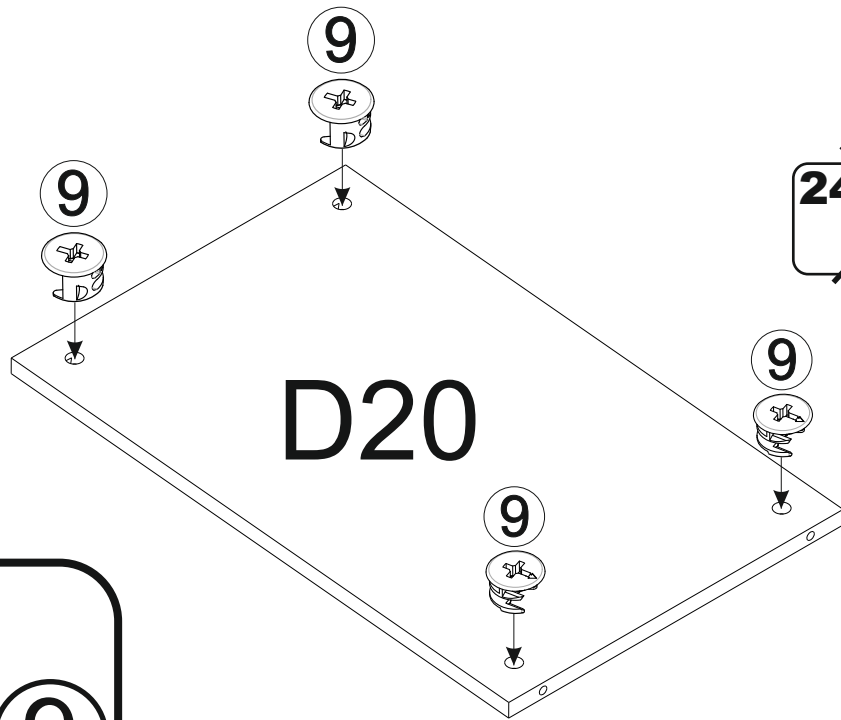
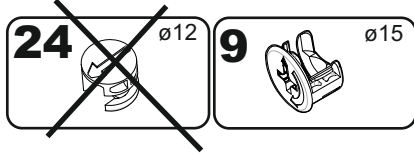
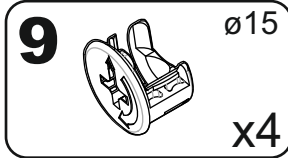




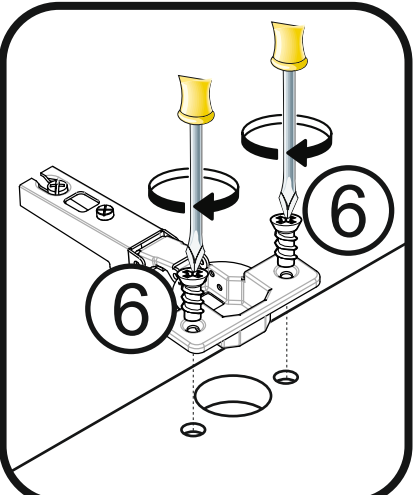
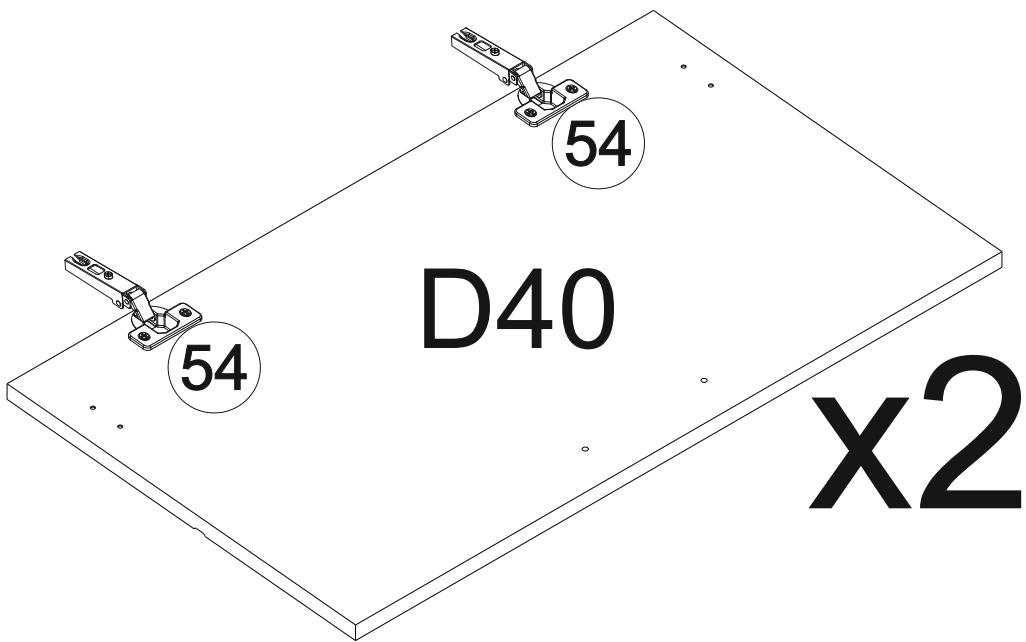
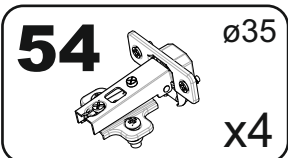
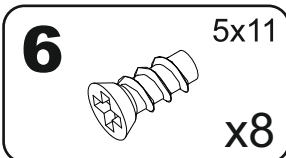
# 6



7

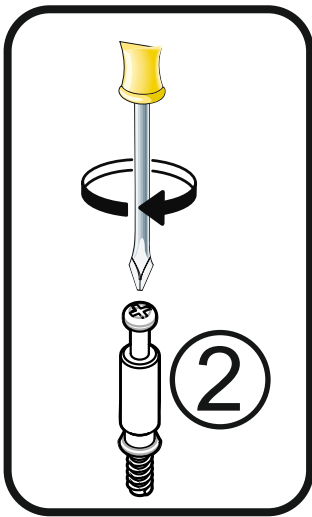
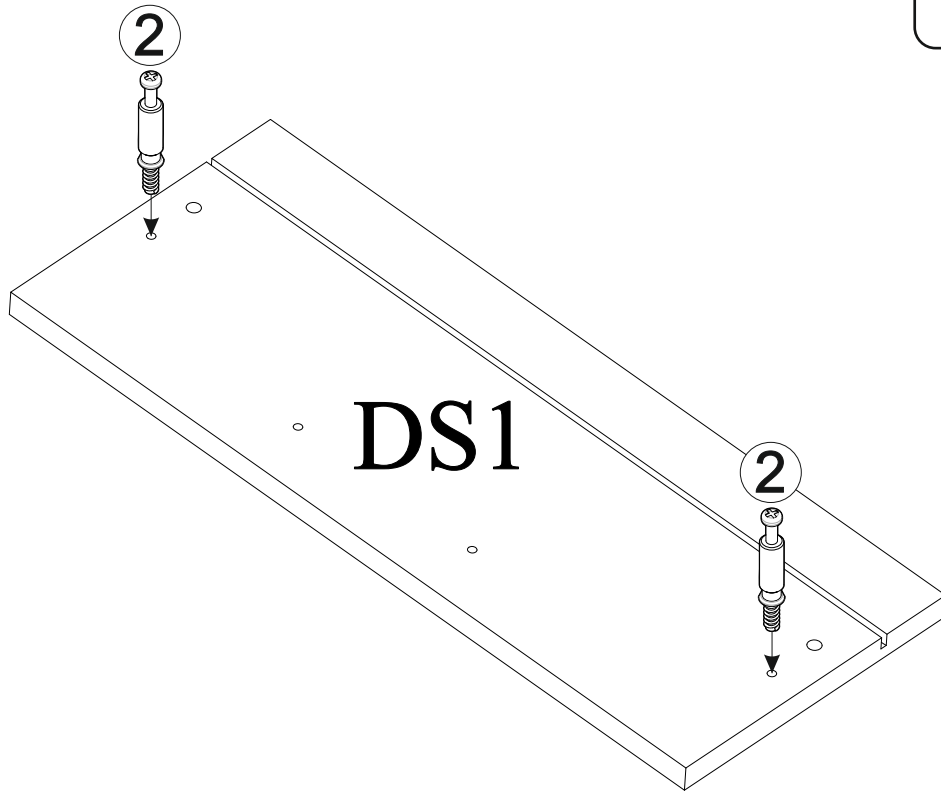
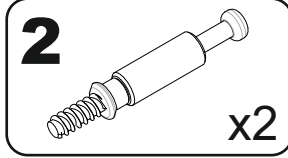


8

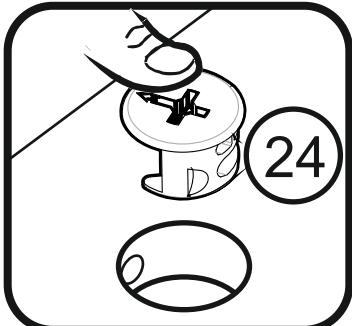
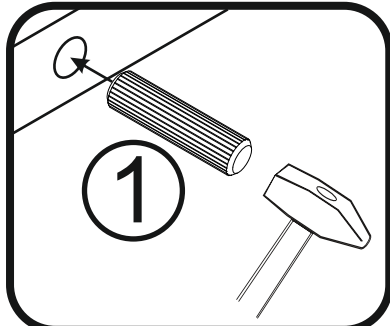
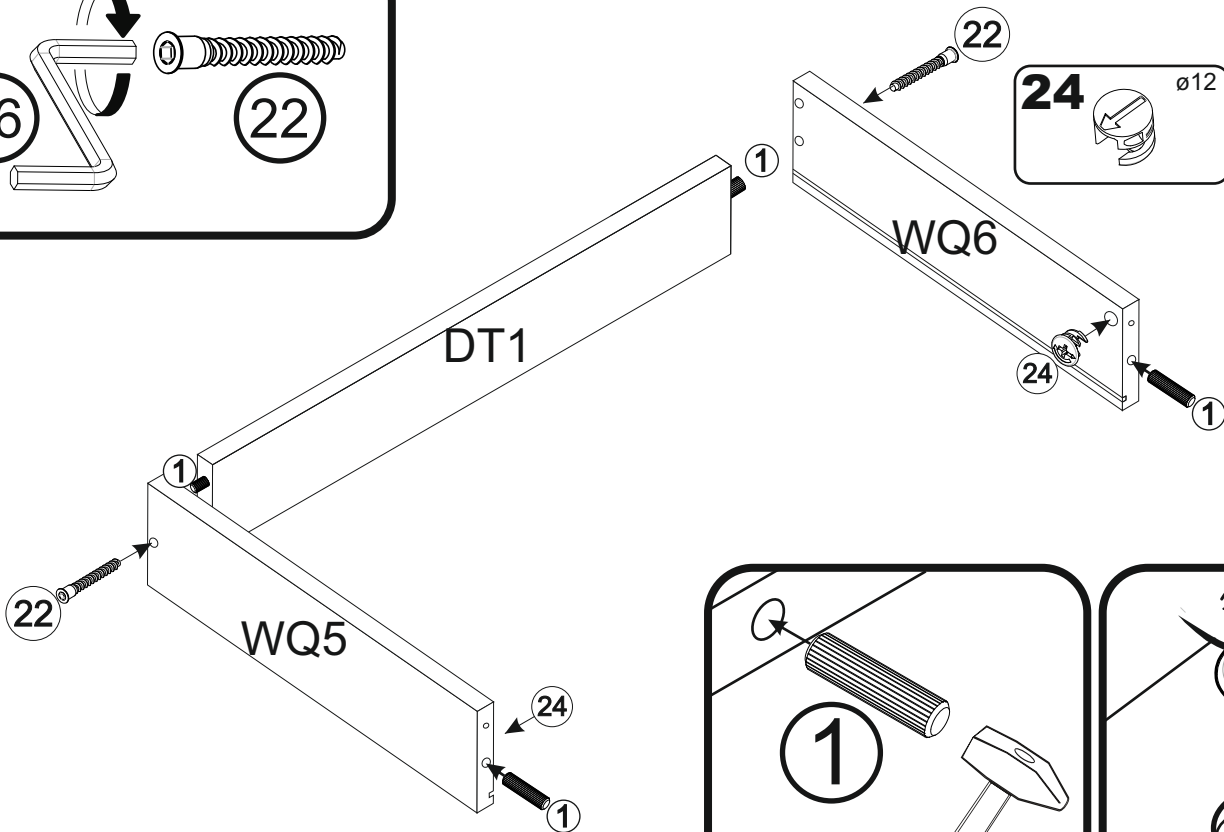
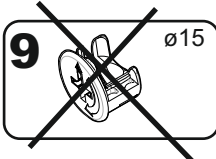
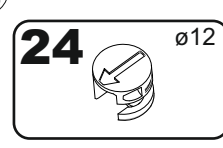
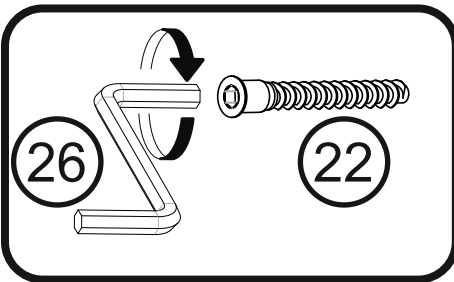
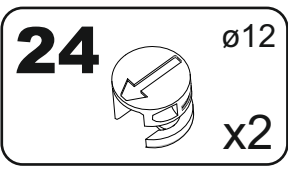
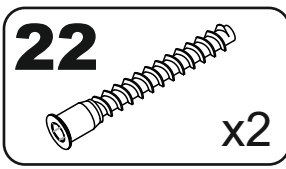
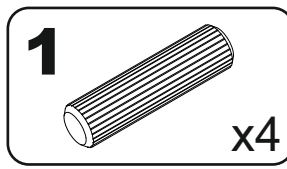




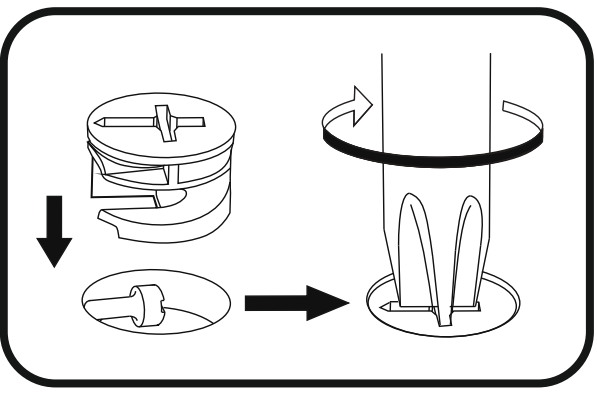
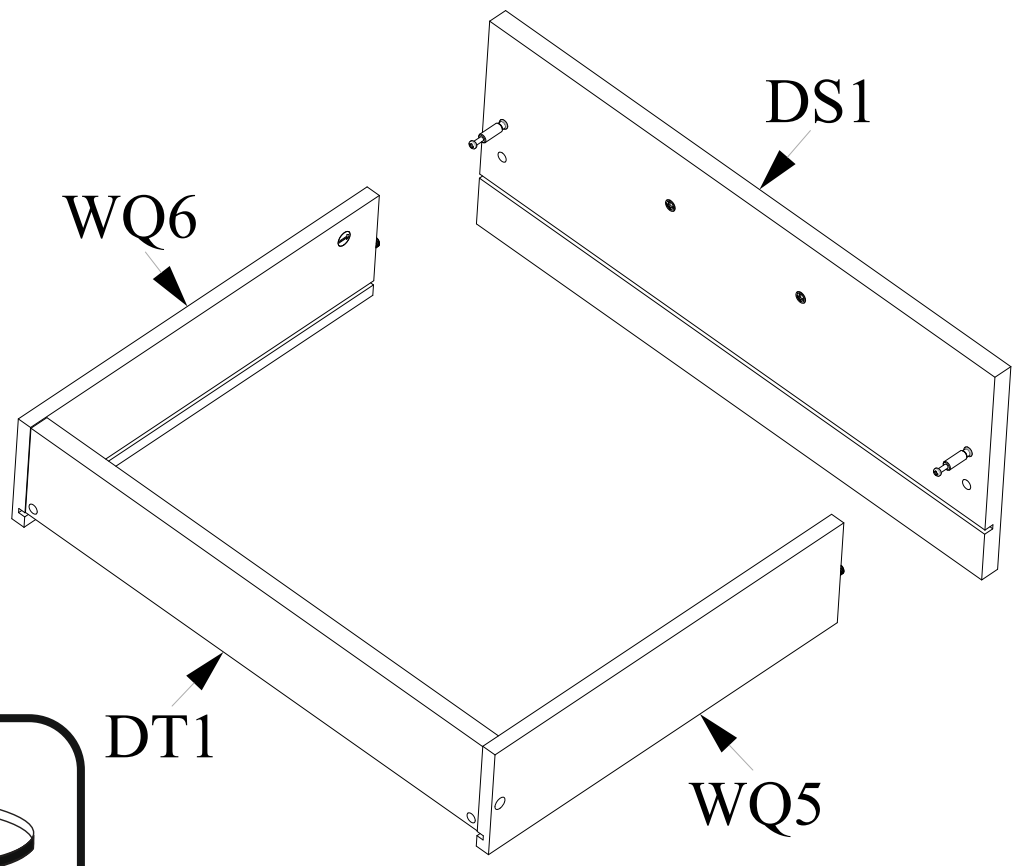
# 9



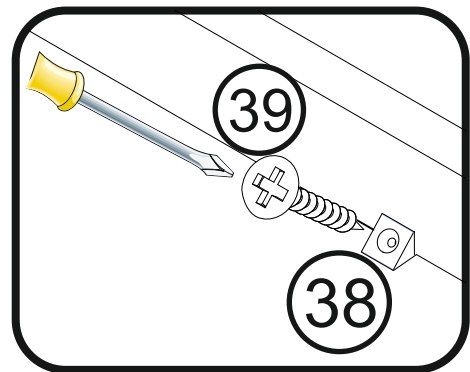
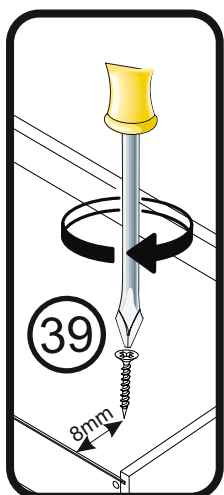
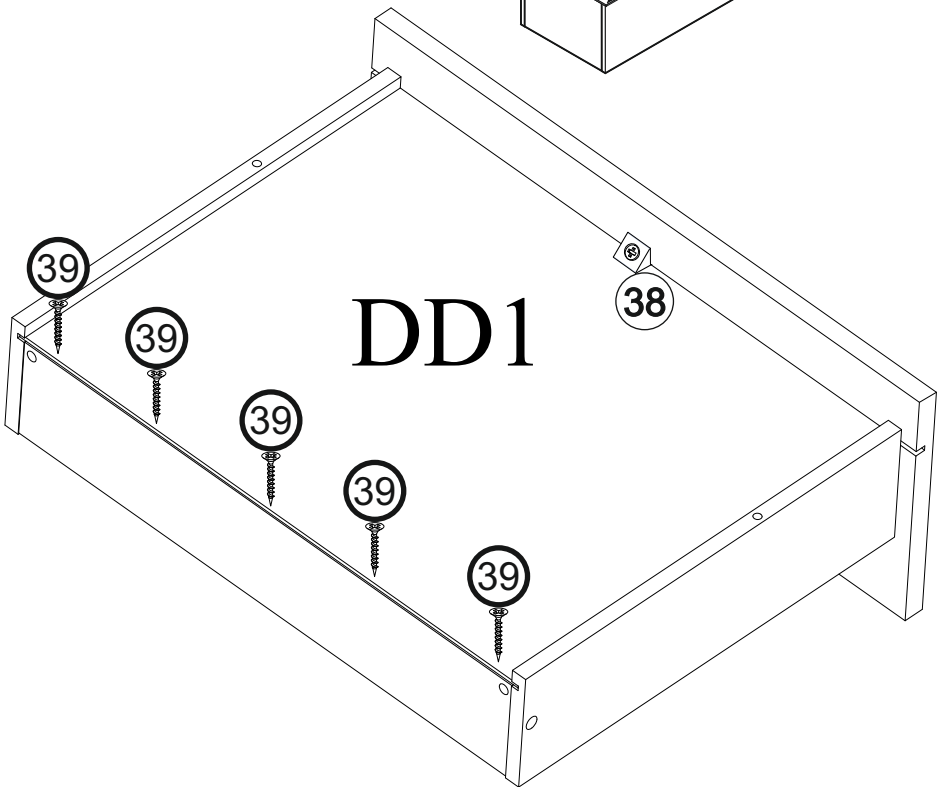
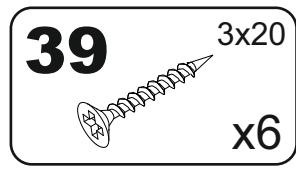
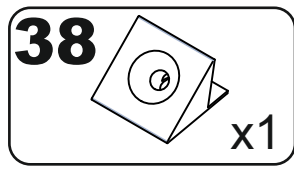
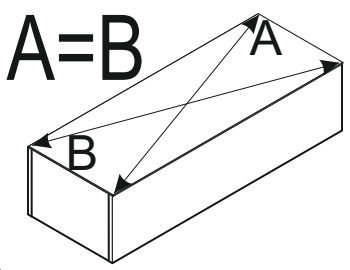
# 10



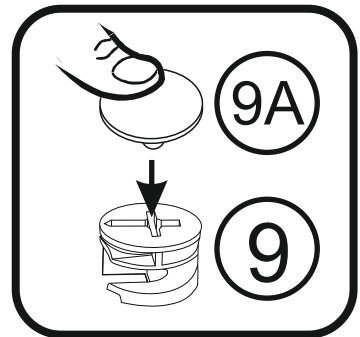
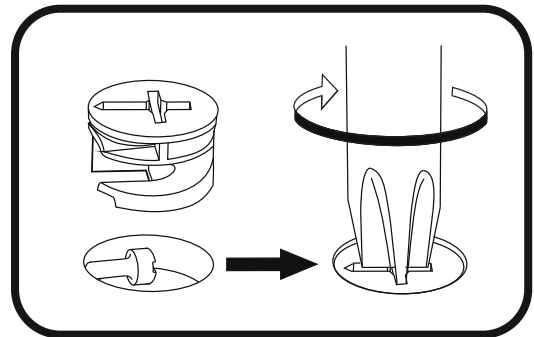
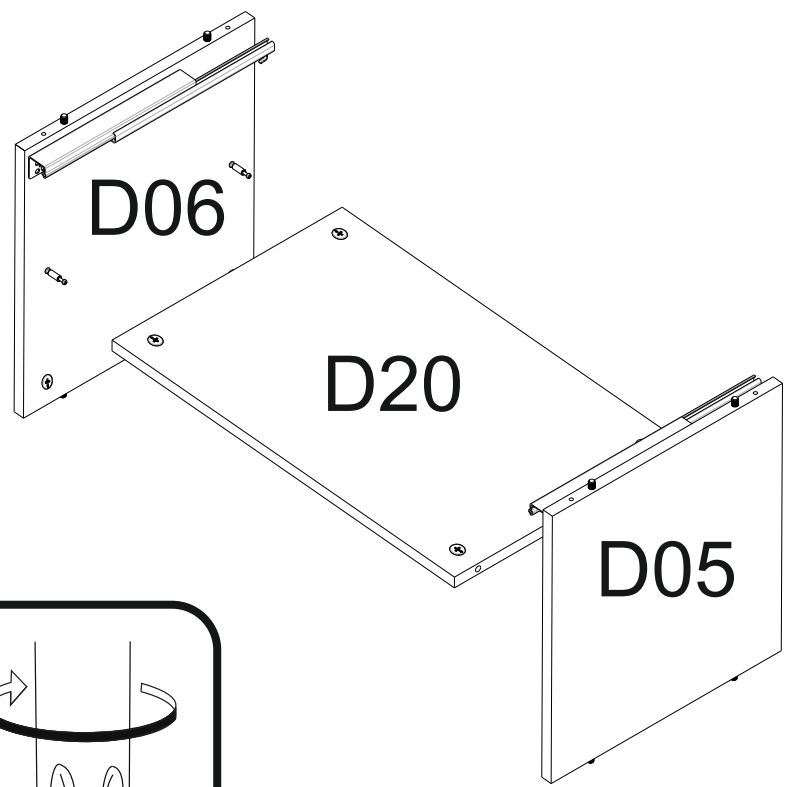
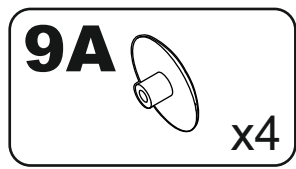
# 11



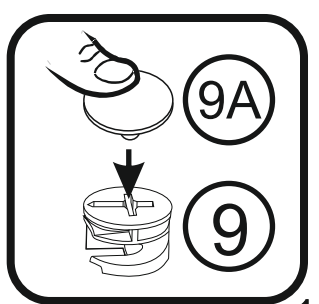
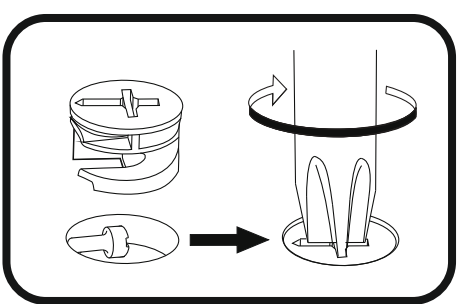
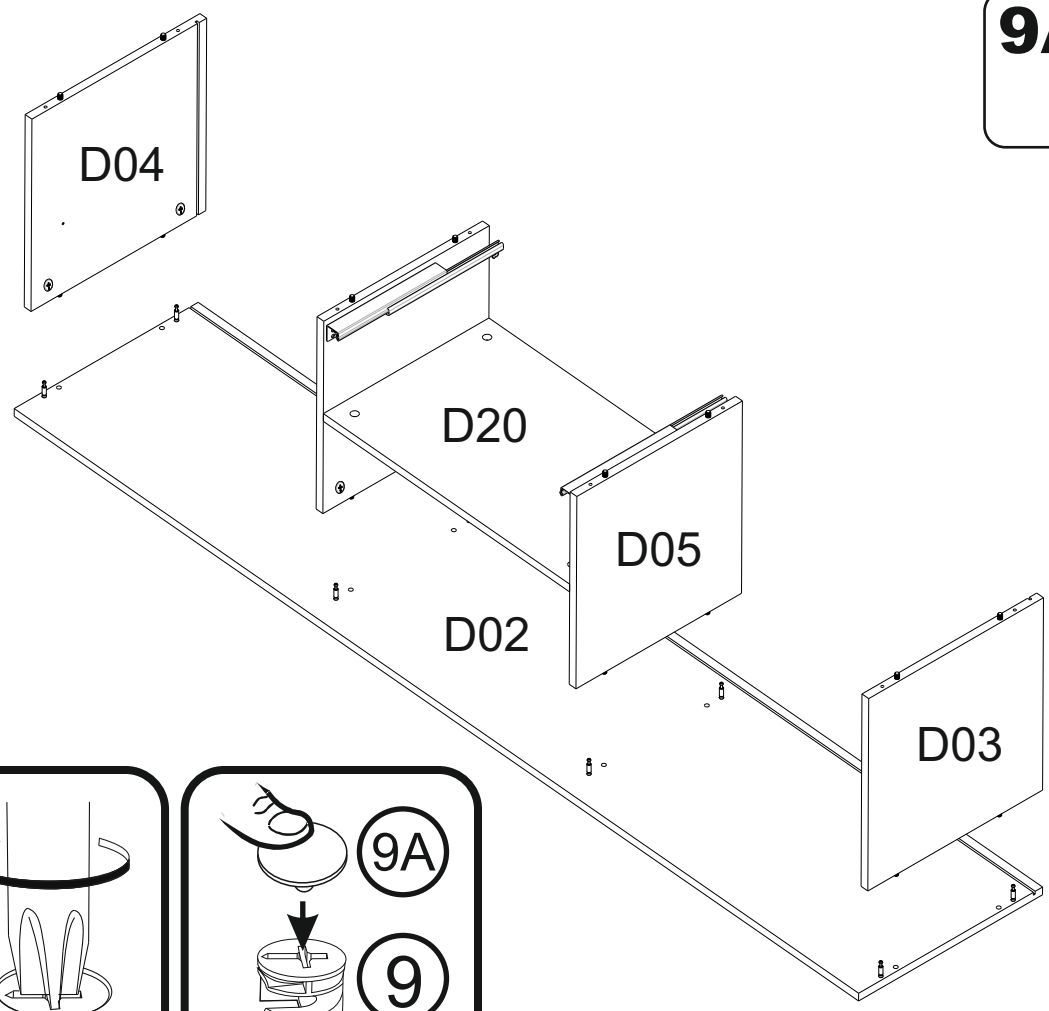
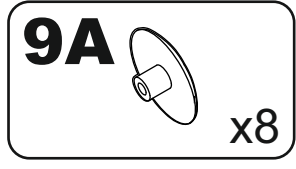
# 12



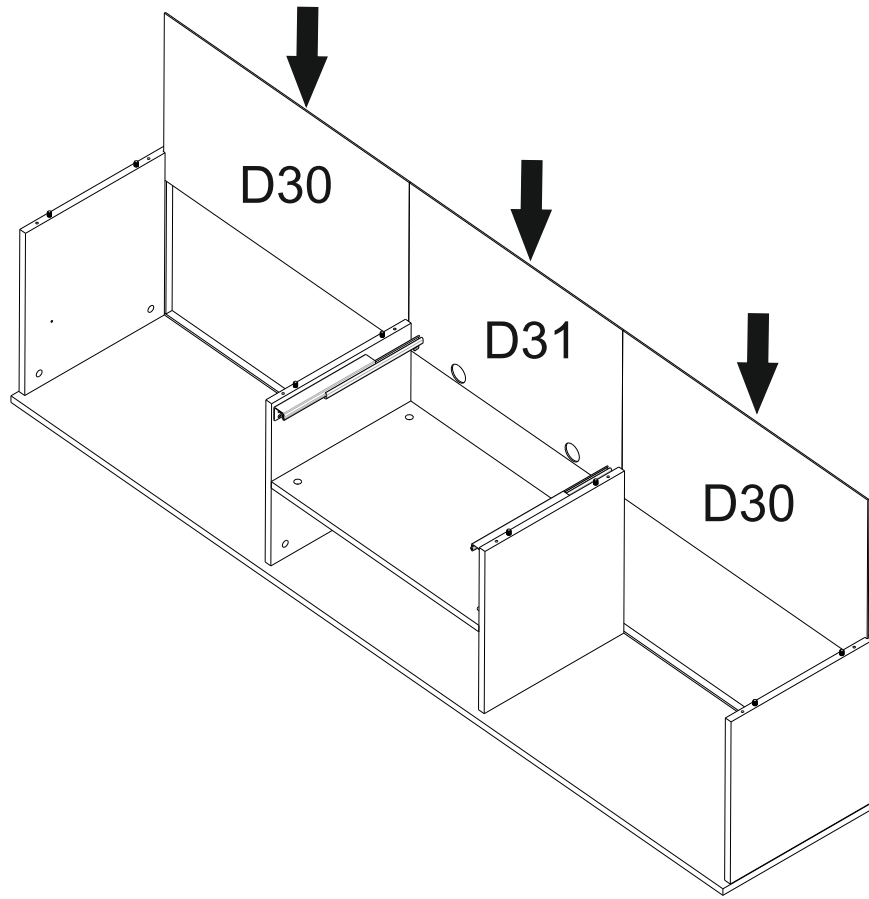
# 13



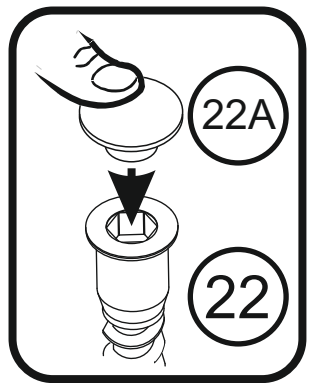
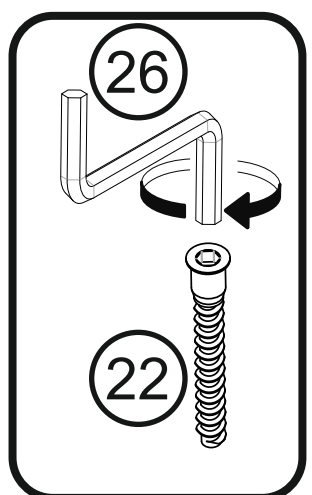
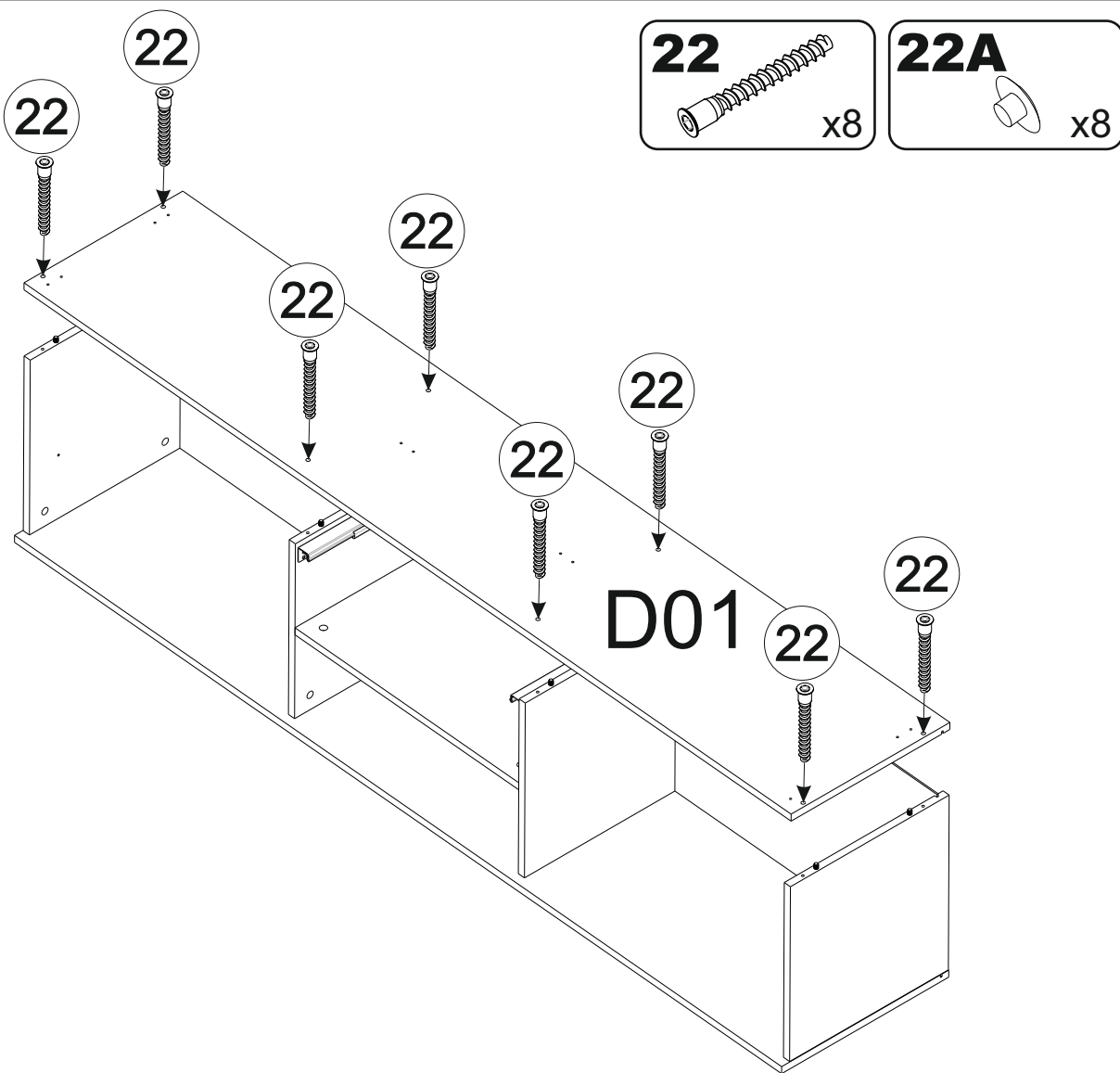
# 14



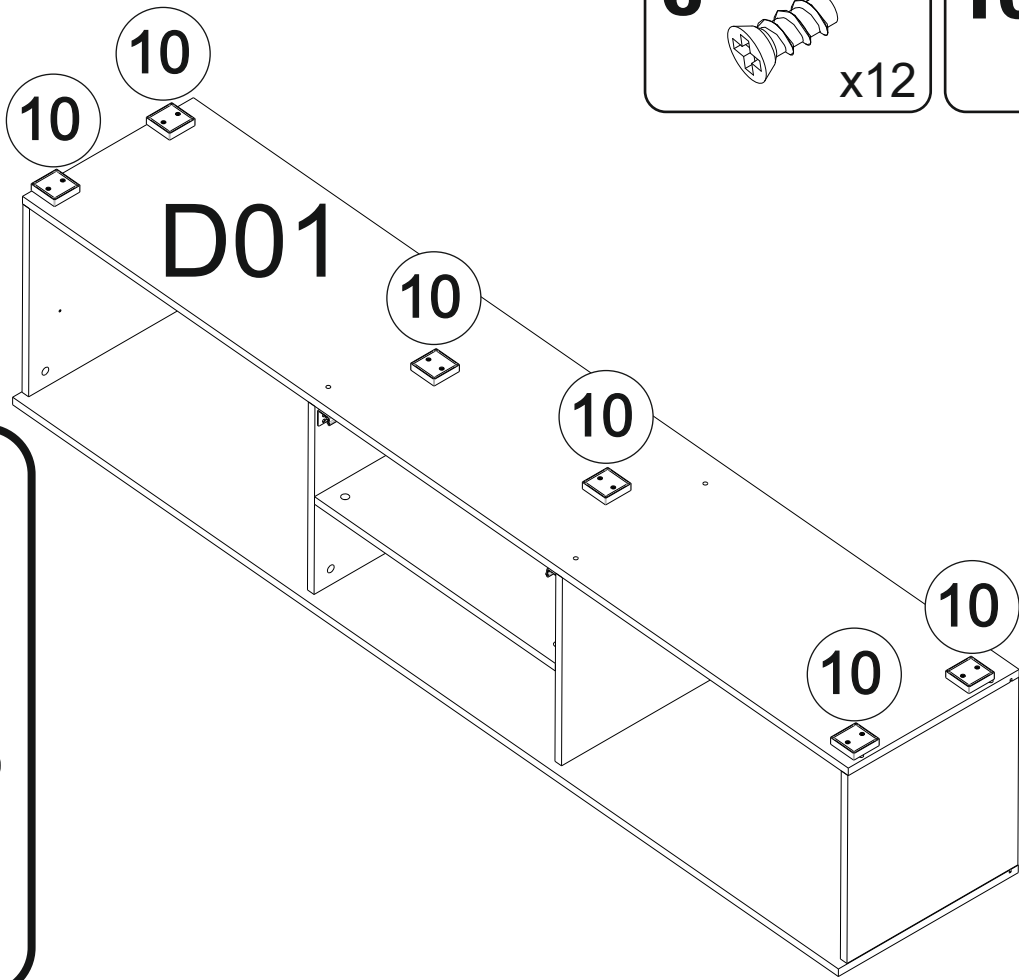
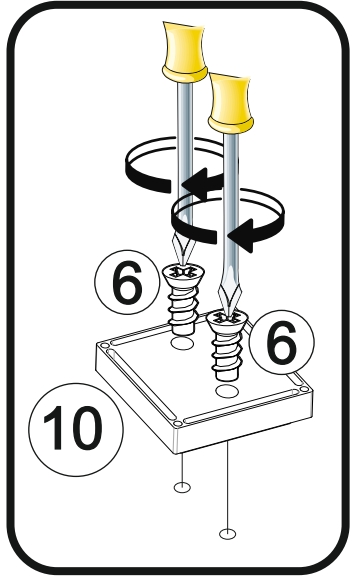
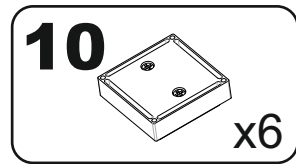
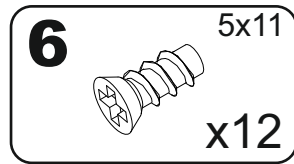
# 15



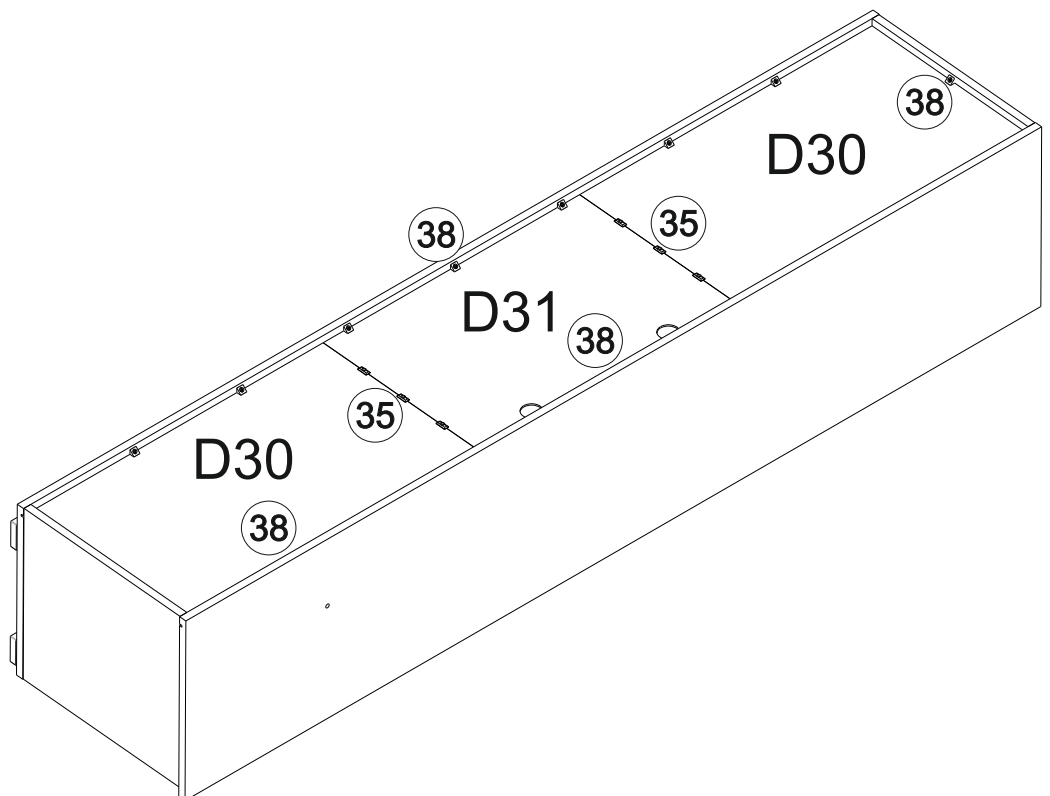
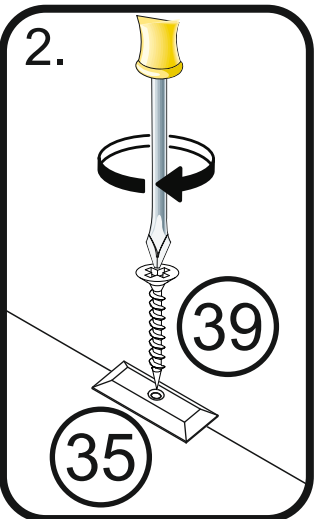
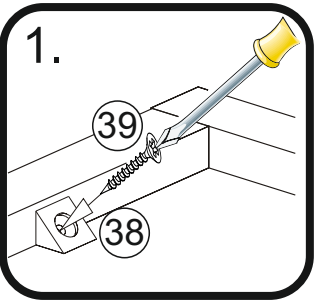
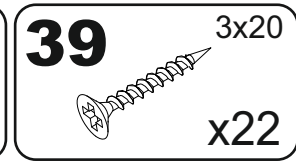
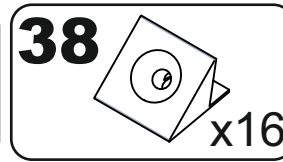
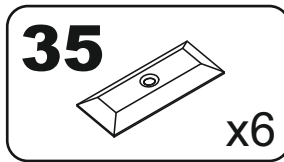
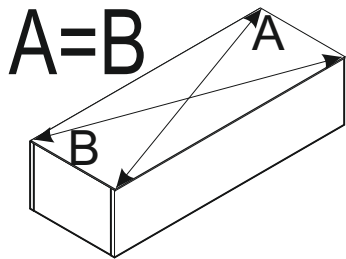
# 16



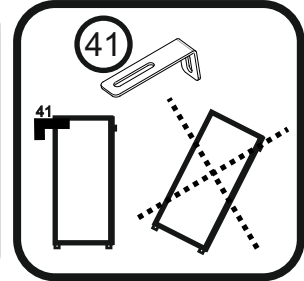
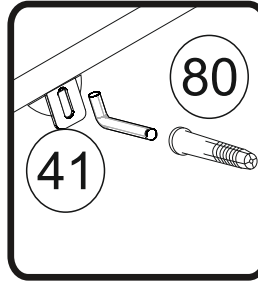
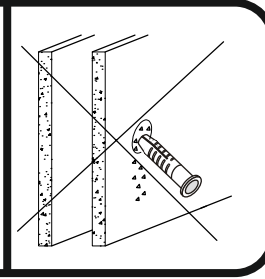
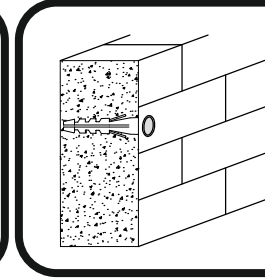
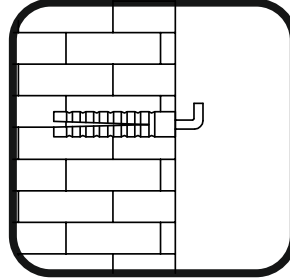
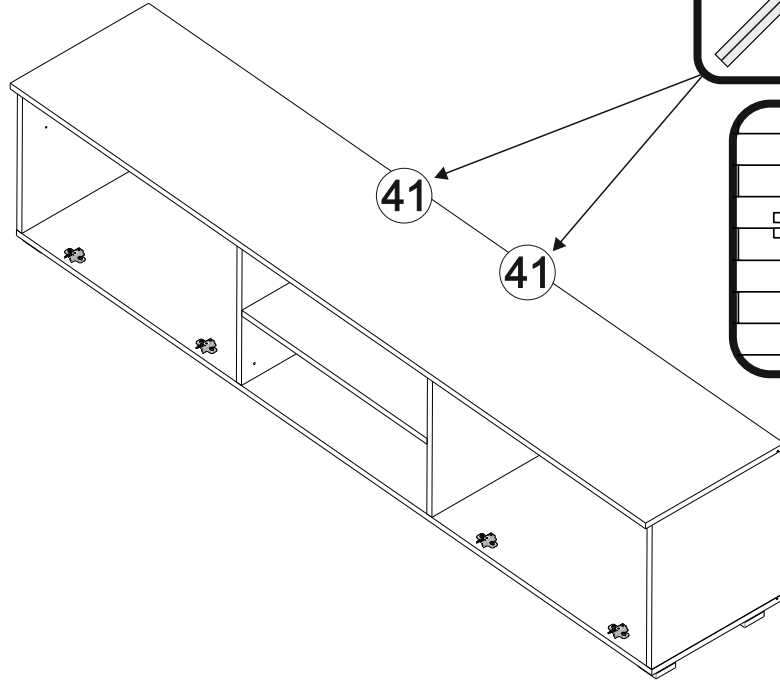
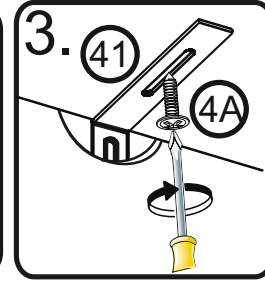
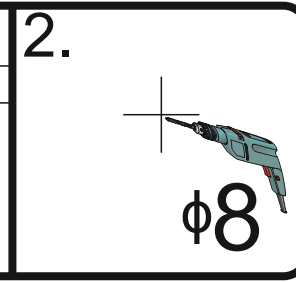
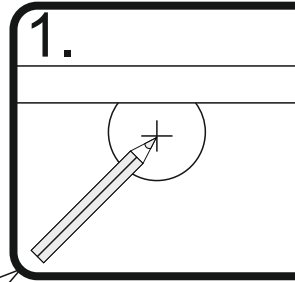
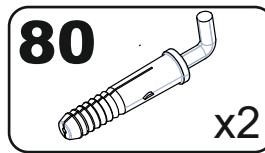
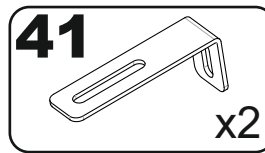
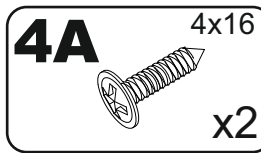
# 17



# 18



# 19



# 20

