

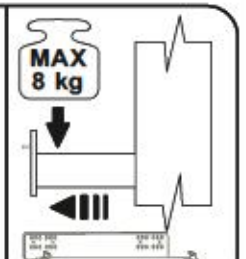
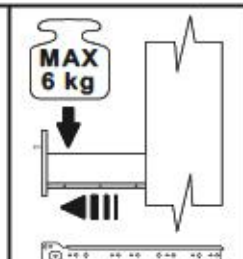
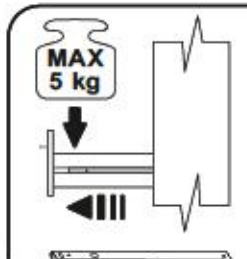
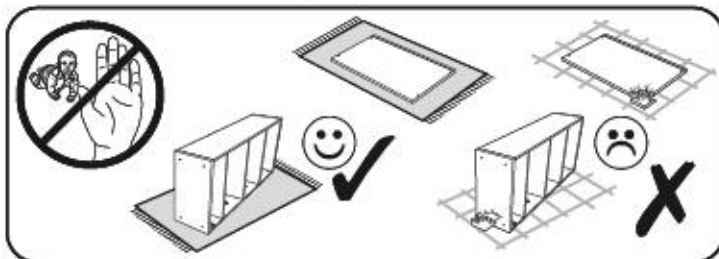
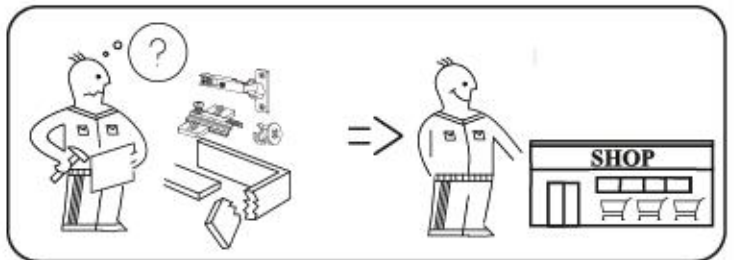
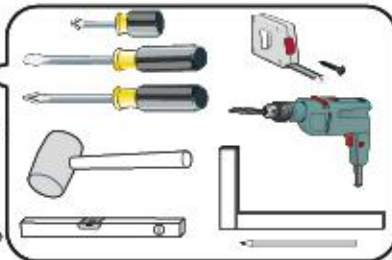
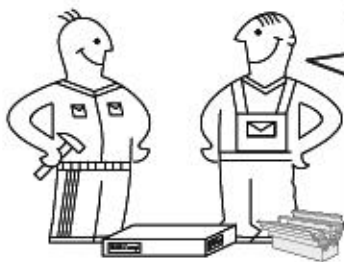
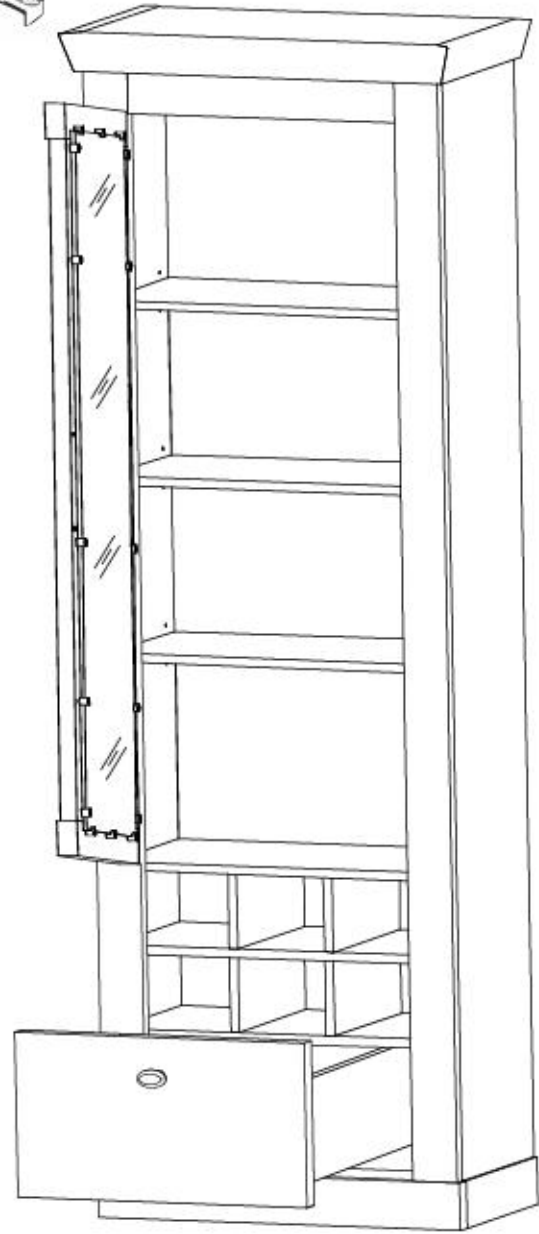
# RAVENNA 23



Option L



Option R



# RAVENNA 23



max.

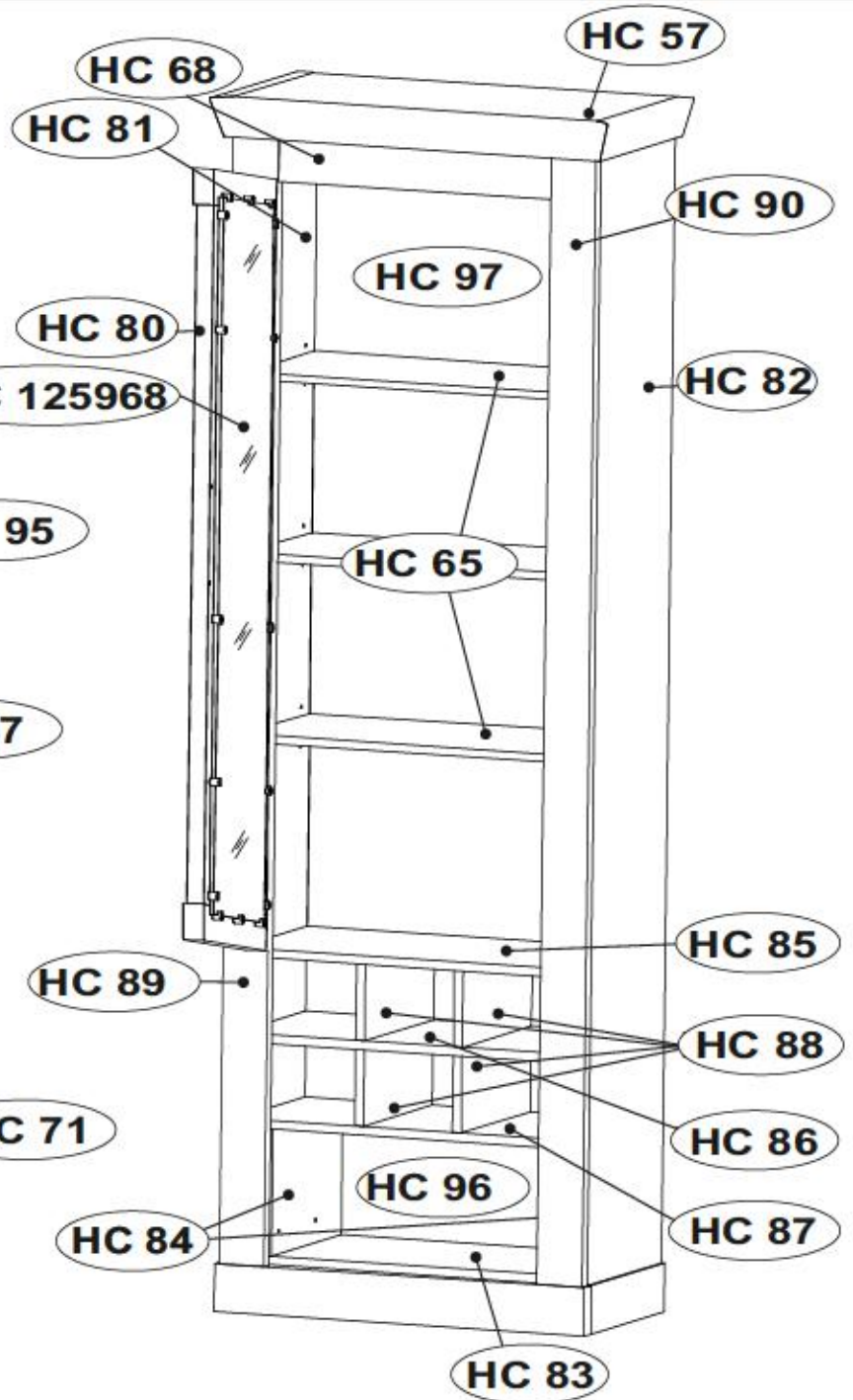
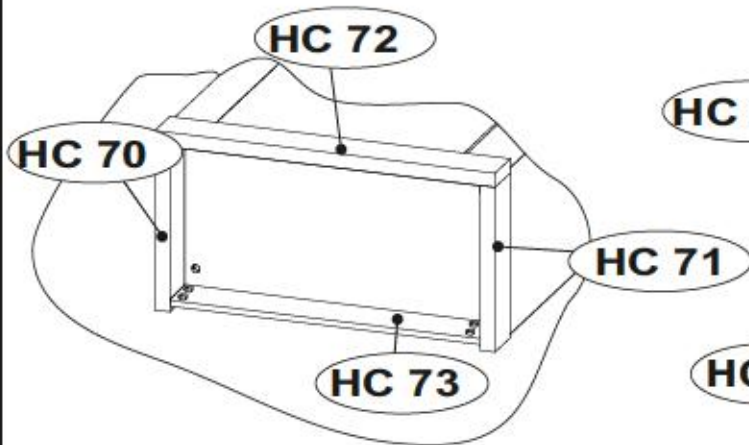
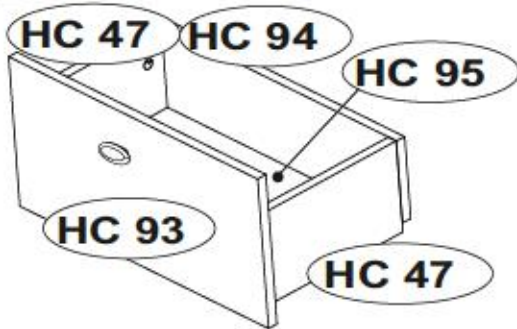


HC 85 HC 65  
HC 86 HC 87

max.



HC 83



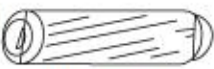

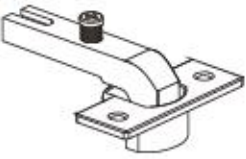



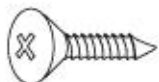








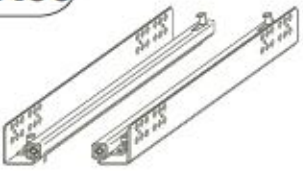
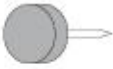
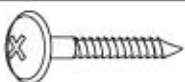
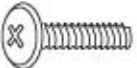

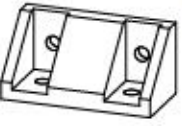

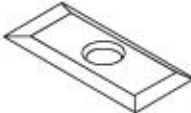




HC 47	x2	237	140	15	2/2
HC 57	x1	702	372	65	1/2
HC 65	x3	610	273	22	1/2
HC 68	x1	483	124	18	2/2
HC 70	x1	317	80	28	1/2
HC 71	x1	317	80	28	1/2
HC 72	x1	656	80	28	1/2
HC 73	x1	598	80	28	1/2
HC 80	x1	1279	477	18	2/2
HC 81	x1	1911	320	15	2/2
HC 82	x1	1911	320	15	2/2
HC 83	x1	611	299	15	1/2

HC 84	x2	209	250	15	2/2
HC 85	x1	611	299	15	1/2
HC 86	x1	611	299	15	1/2
HC 87	x1	611	299	15	1/2
HC 88	x4	124	298	15	2/2
HC 89	x1	1911	80	22	2/2
HC 90	x1	1911	80	22	2/2
HC 93	x1	477	230	15	2/2




HC 94	x1	466	126	15	2/2
HC 95	x1	447	258	2.5	2/2
HC 96	x1	368	623	2.5	2/2
HC 97	x1	1546	623	2.5	2/2
HC 125968	x1	1189	386	4	2/2

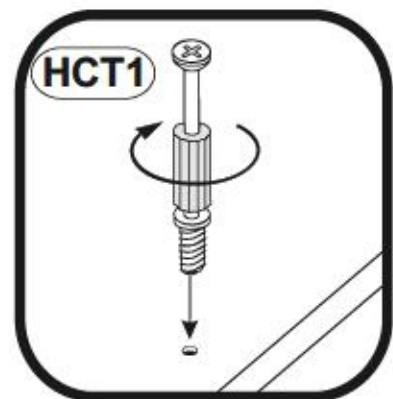
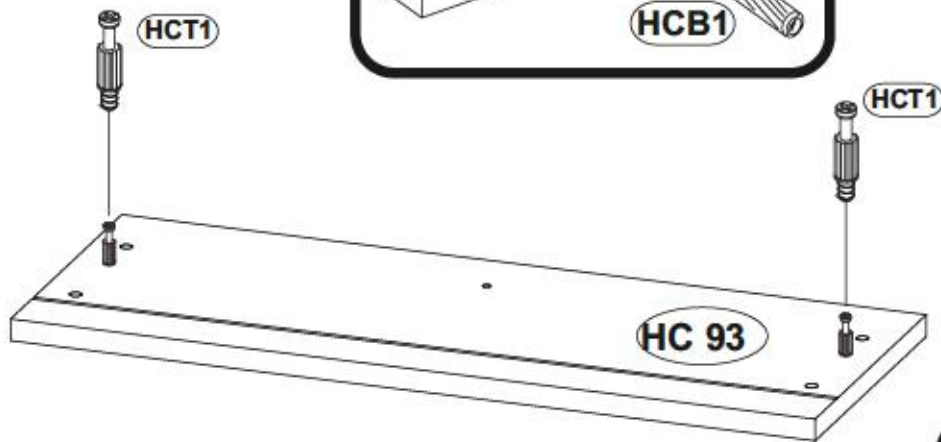
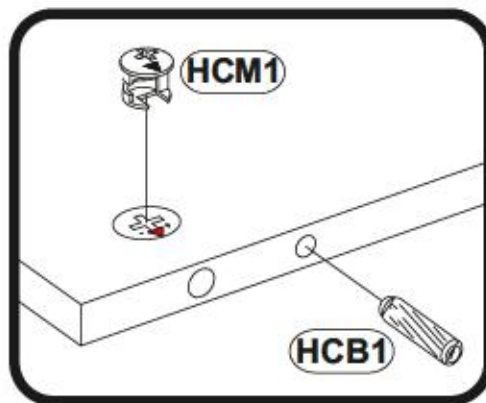
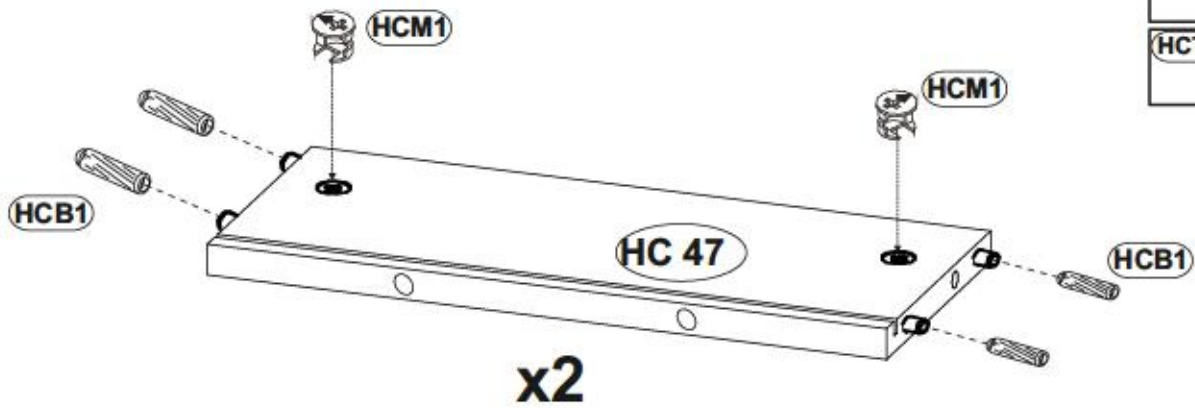


# RAVENNA 23

<b>HCB1</b>  1018 8x28 x52	<b>HCG5</b>  1356 x16	<b>HCZ4</b>  49365 φ35 90° x3
<b>HCM1</b>  1336 x28	<b>HCS11</b>  1073 3x16 x16	
<b>HCT1</b>  1336 x28	<b>HCS3</b>  1011 3,5x13 x78	<b>HCF14</b>  1021 x2
<b>HCJ23</b>  1302 x16	<b>HCK13</b>  49716 x12	<b>HCF44</b>  116795 x1
<b>HCW1</b>  1289 x12	<b>HCUC160</b>  154536 x1	
<b>HCC6</b>  140318 φ20 x8	<b>HCJ11</b>  1267 x1	<b>HCR60</b>  140806 250 x1
<b>HCF36</b>  1305 x8	<b>HCP6</b>  1056 3x20 x11	
<b>HCA4</b>  14419 WPM 4x18 x3	<b>HCE1</b>  1008 ES 6,3x9,5 x4	<b>HCK15</b>  81556 x4
<b>HCG54</b>  126680 x1	<b>HCF1</b>  1415 x4	<b>HCUC1</b>  154537 x1
<b>HCK1</b>  1354 7x50 x4	<b>HCD14</b>  23515 H4 x3	<b>HCP2</b>  1014 3,5x13 x1


1

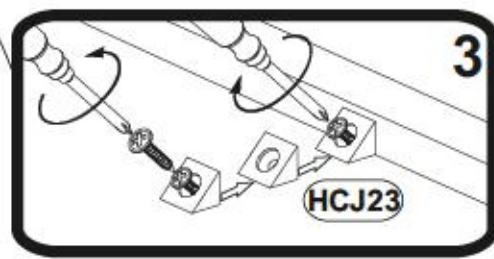
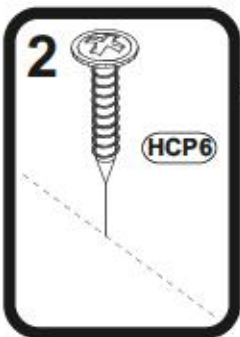
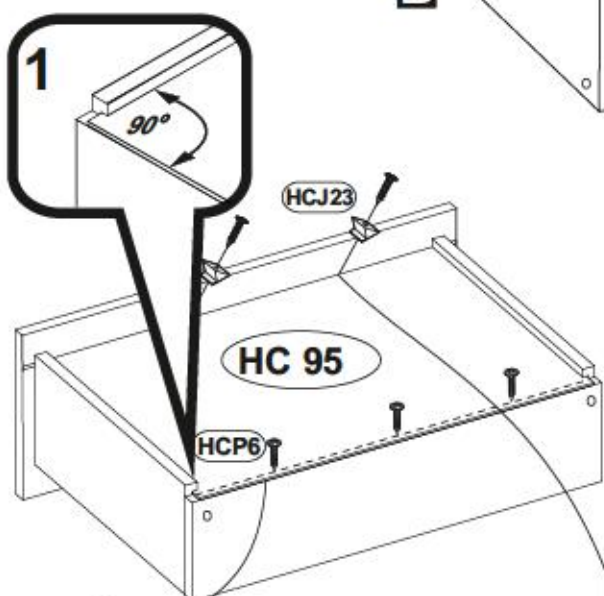
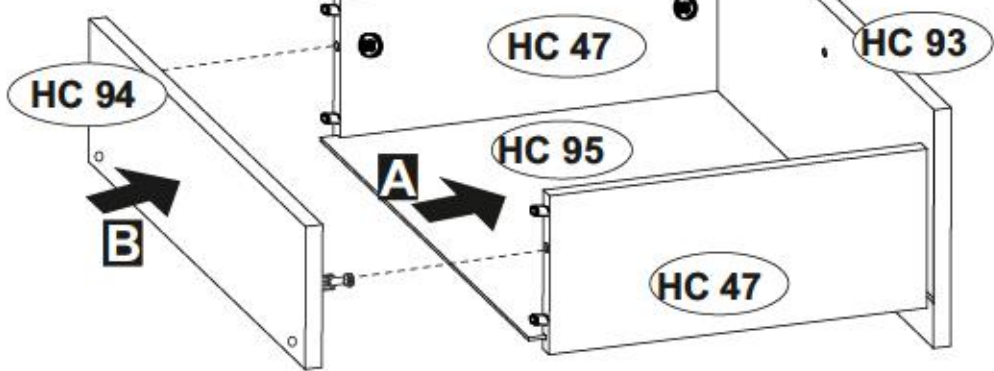
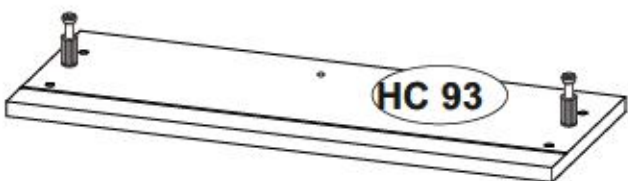
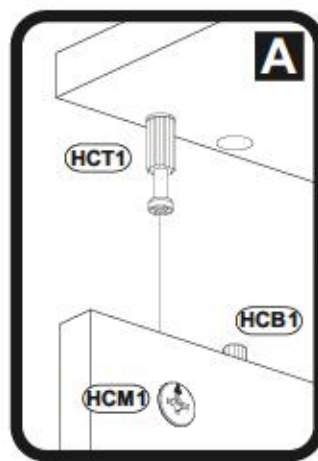
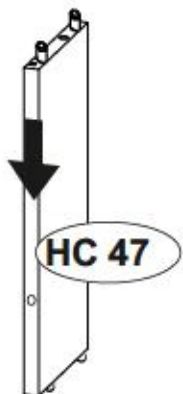
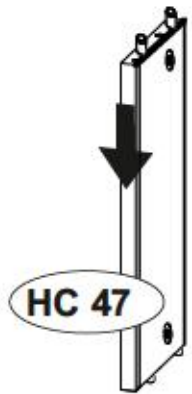
<b>HCB1</b>		10 18
	8x28	x8
<b>HCM1</b>		123694
		x4
<b>HCT1</b>		118 00
		x4



2

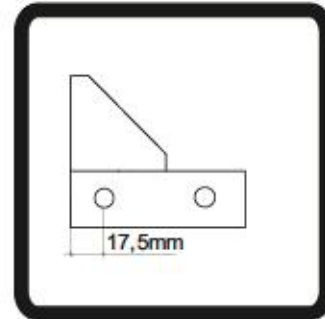
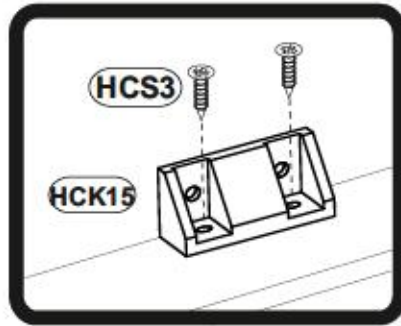
HCJ23  1302  
x2

HCP6  1058  
3x20 x3

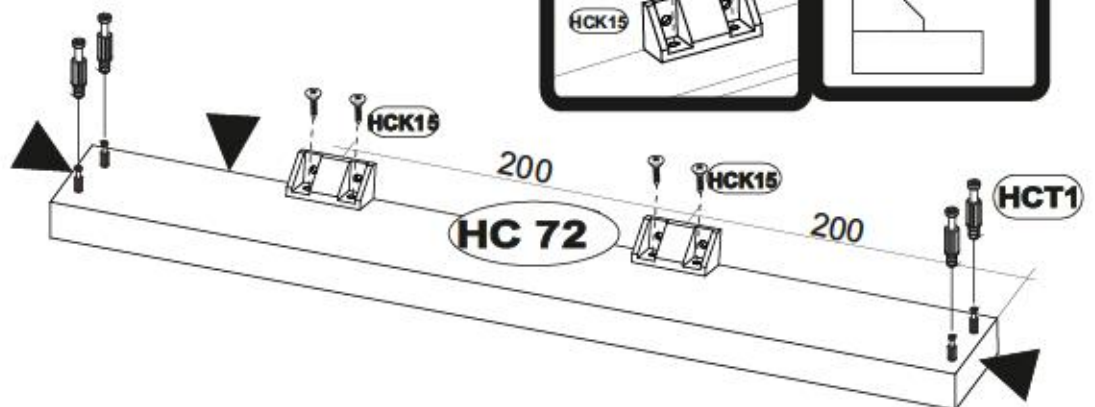
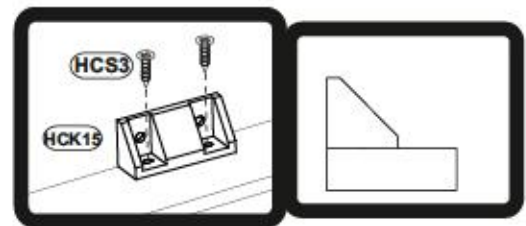
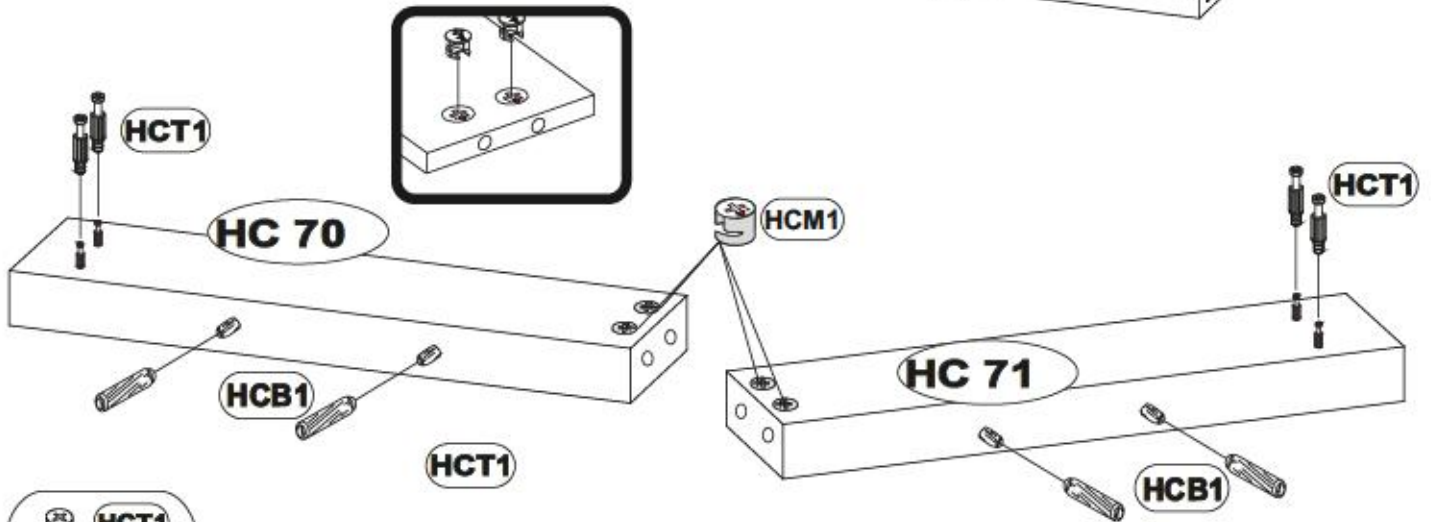
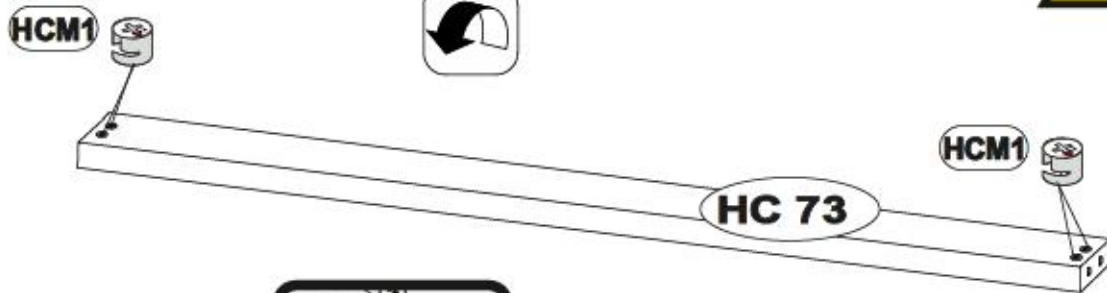
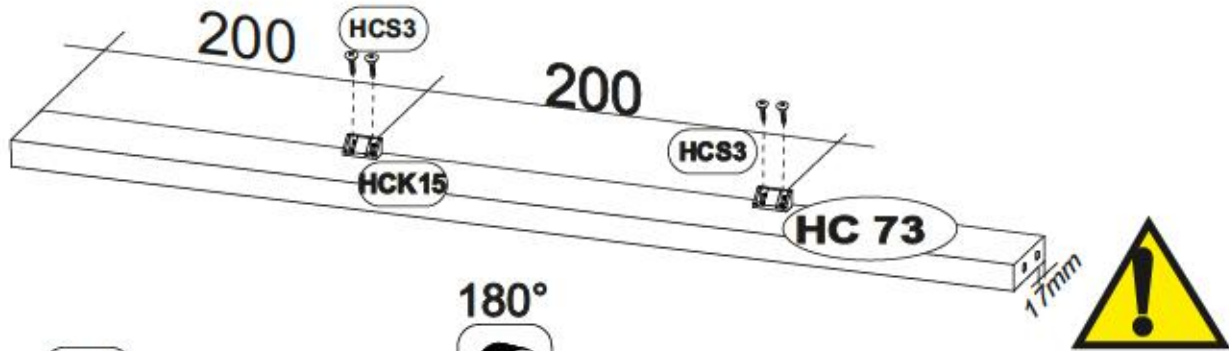




3

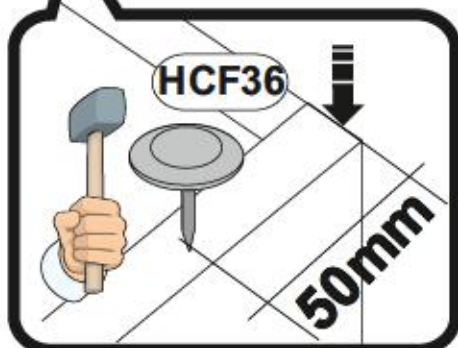
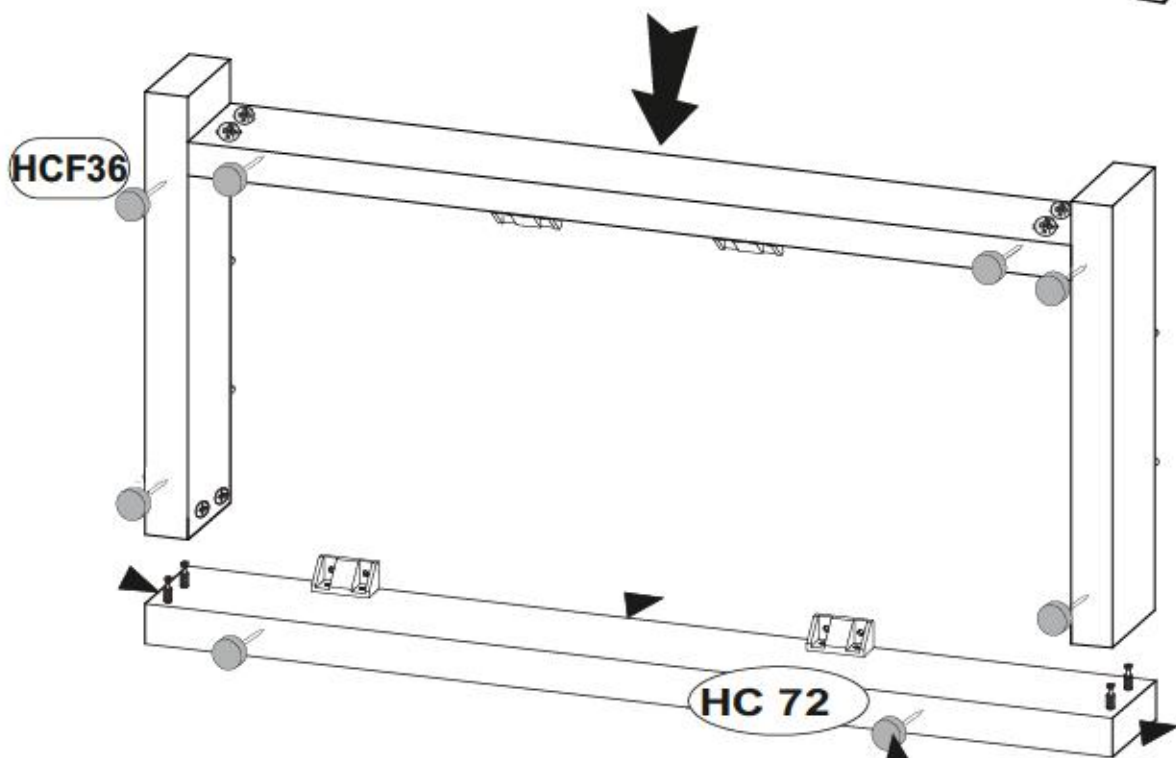
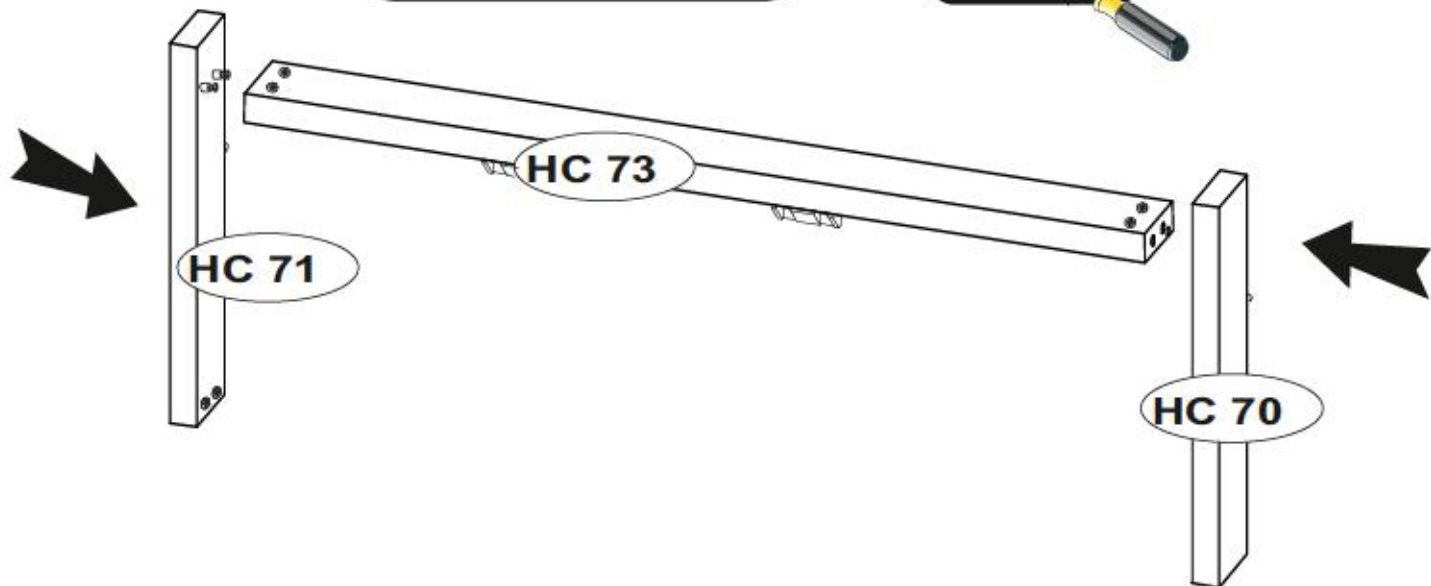
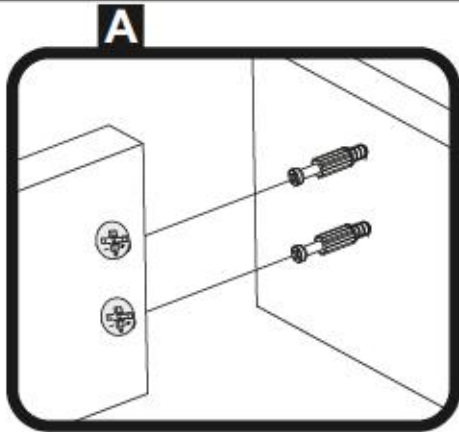


HCM1		12 38 94	x8
HCT1		11 80 9	x8
HCS3		10 11	x8
HCB1		10 16	x4
HCK15		01 05 6	x4






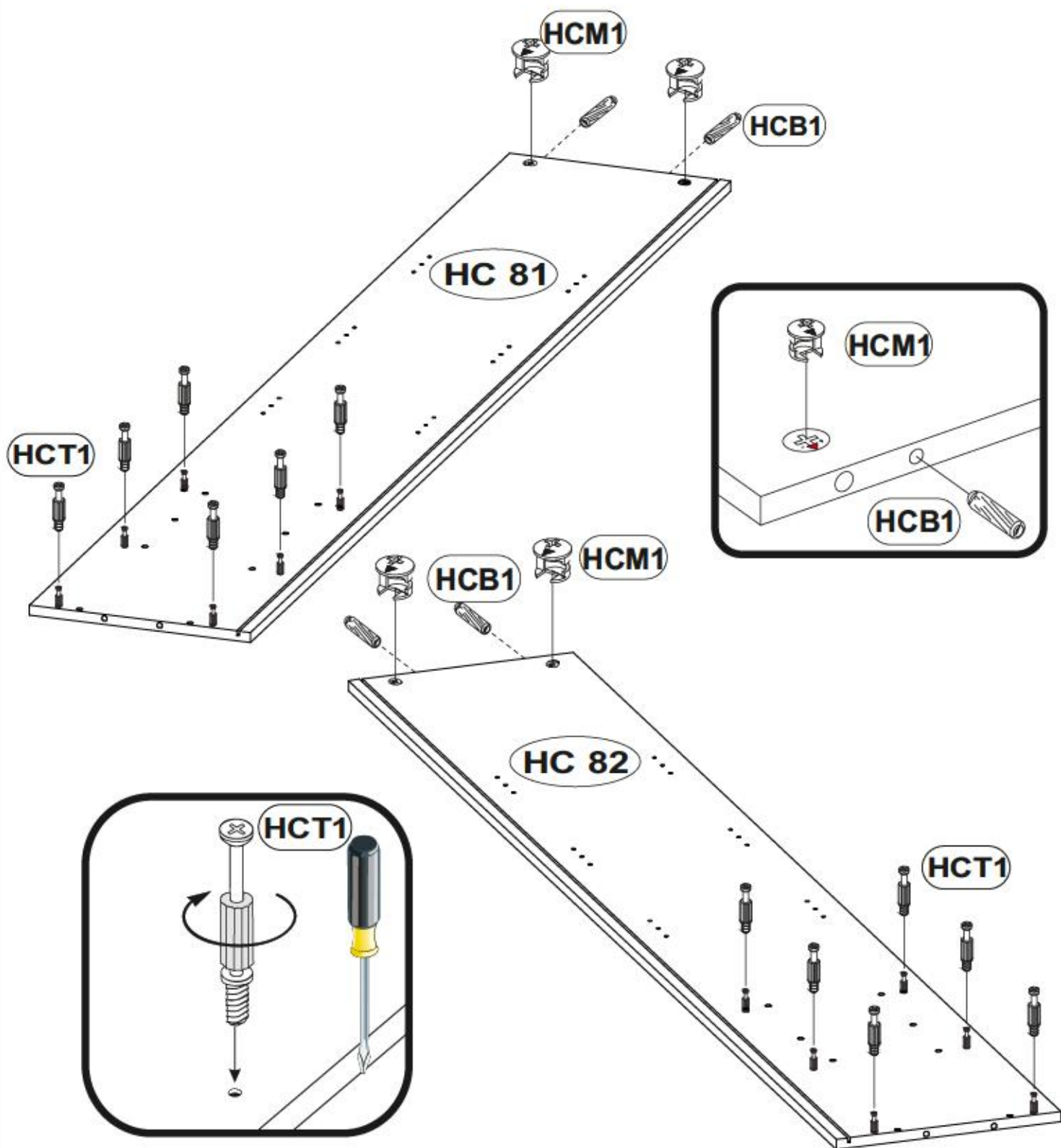
4

HCF36 1305  
x8





5

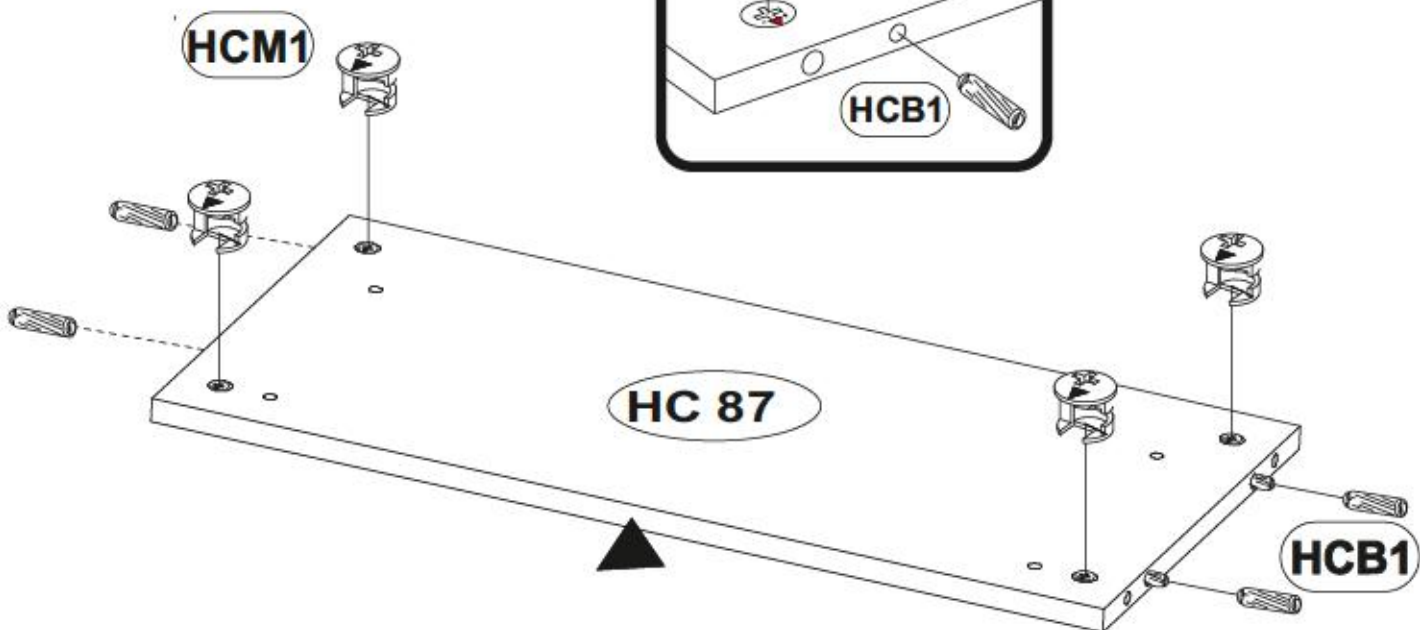
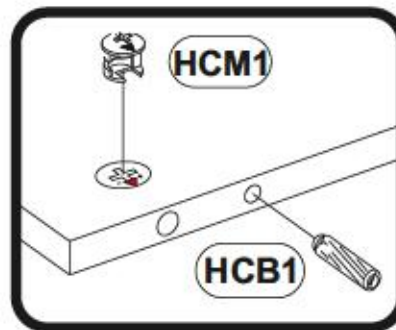
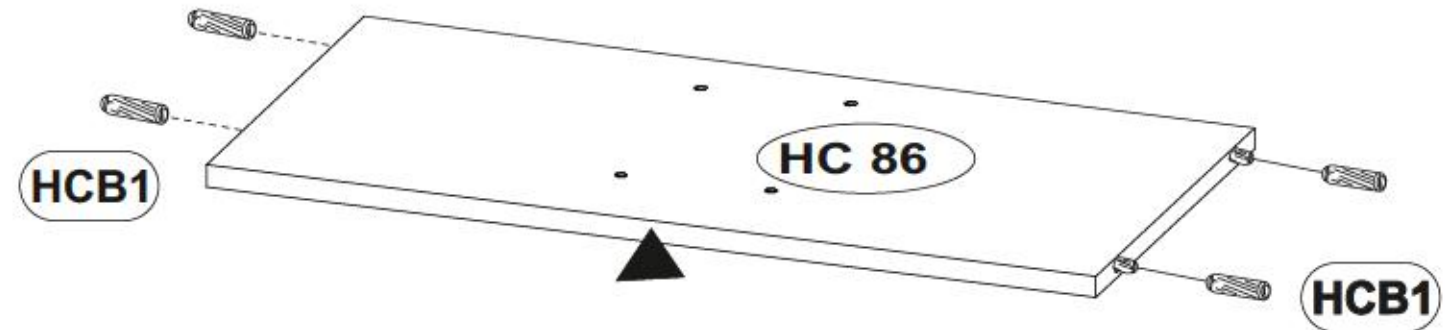
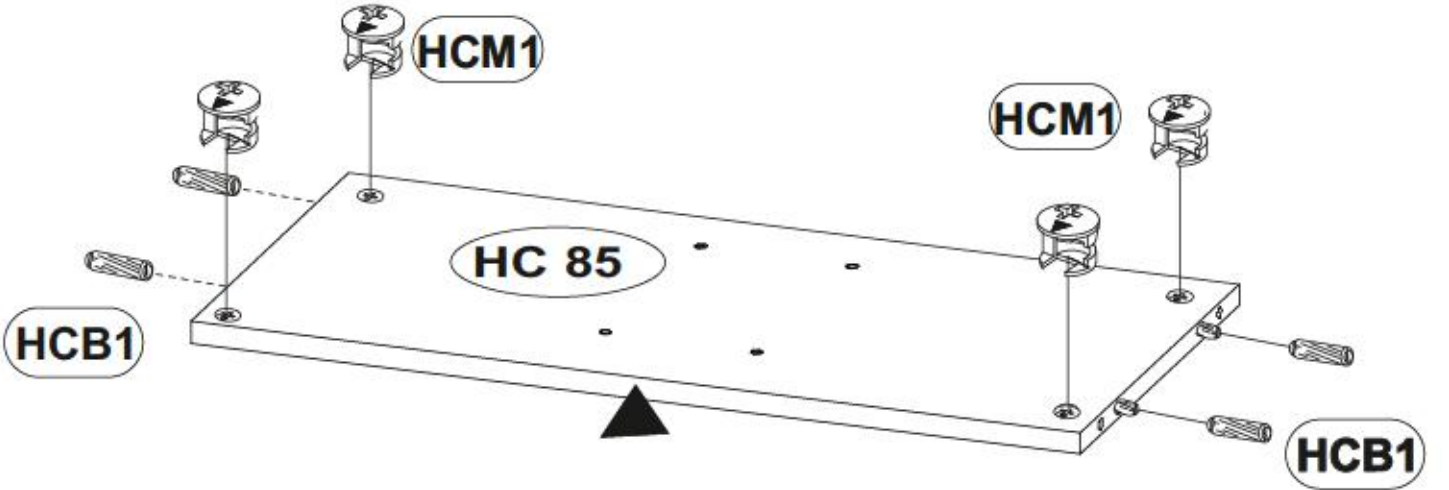
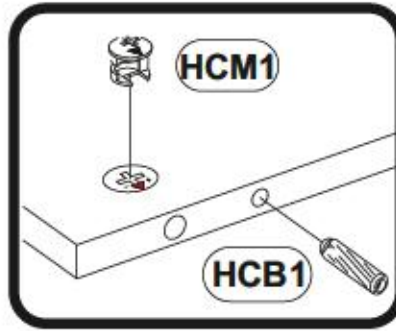
HCB1		10 28
	8x28	x4
HCM1		129804
		x4
HCT1		11809
		x12





6

HCM1		1.25x8x4	x8
HCB1		8x28	x12

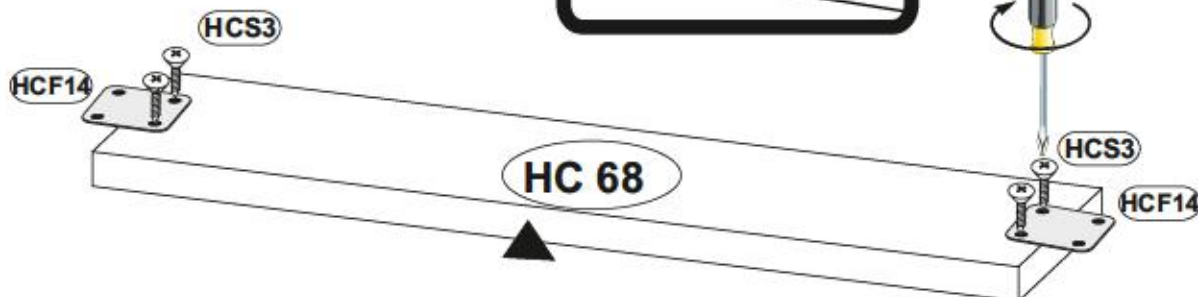
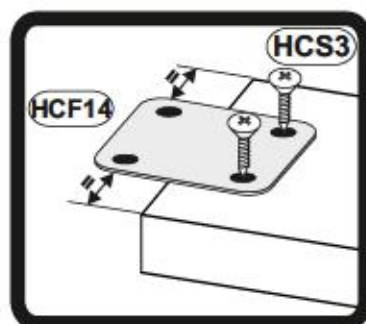
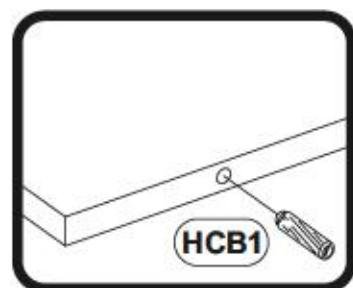
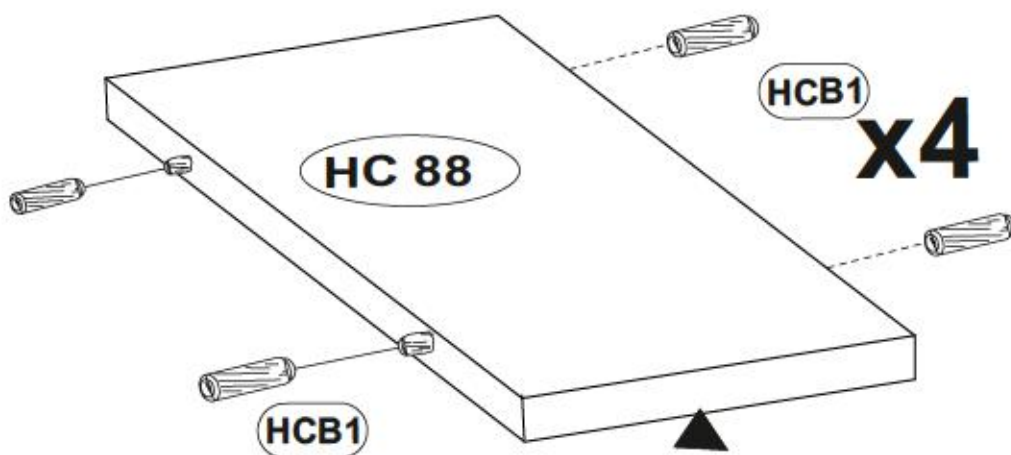
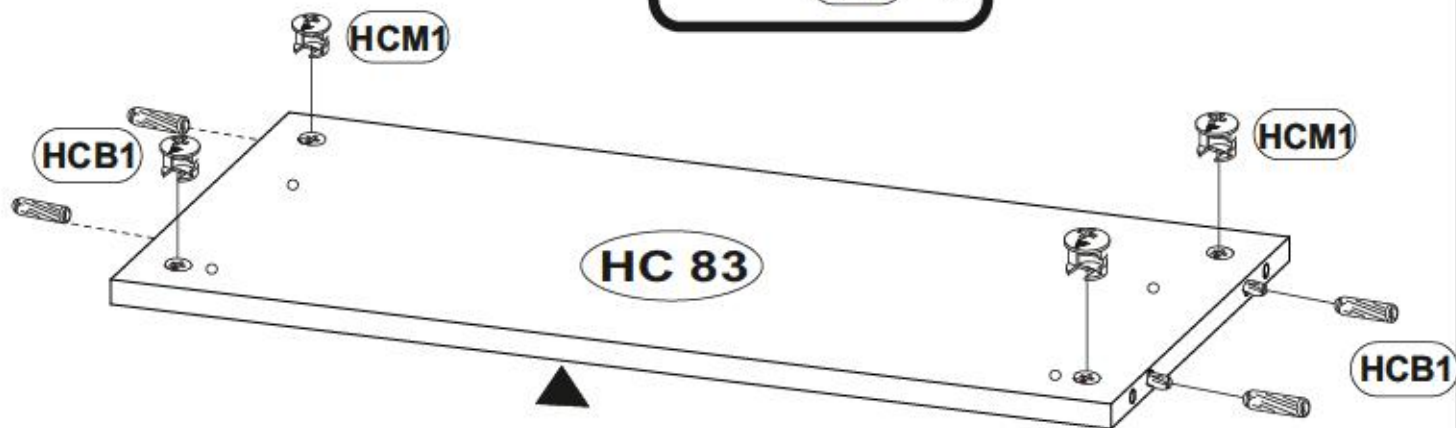
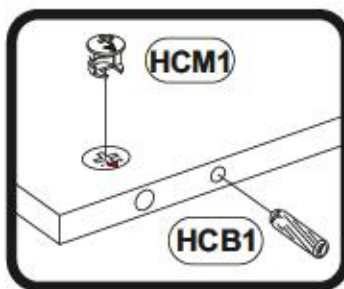


HCS3 3,5x13 x4

HCM1 x4

HCB1 8x28 x20

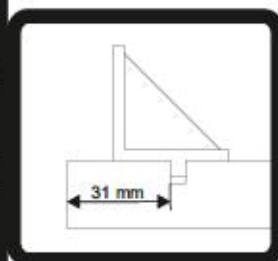
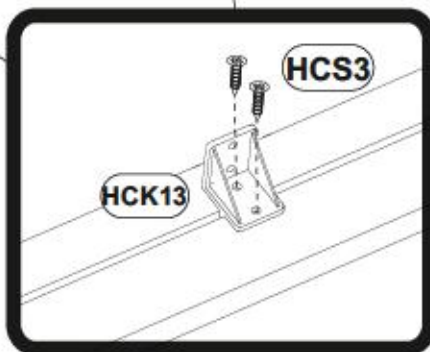
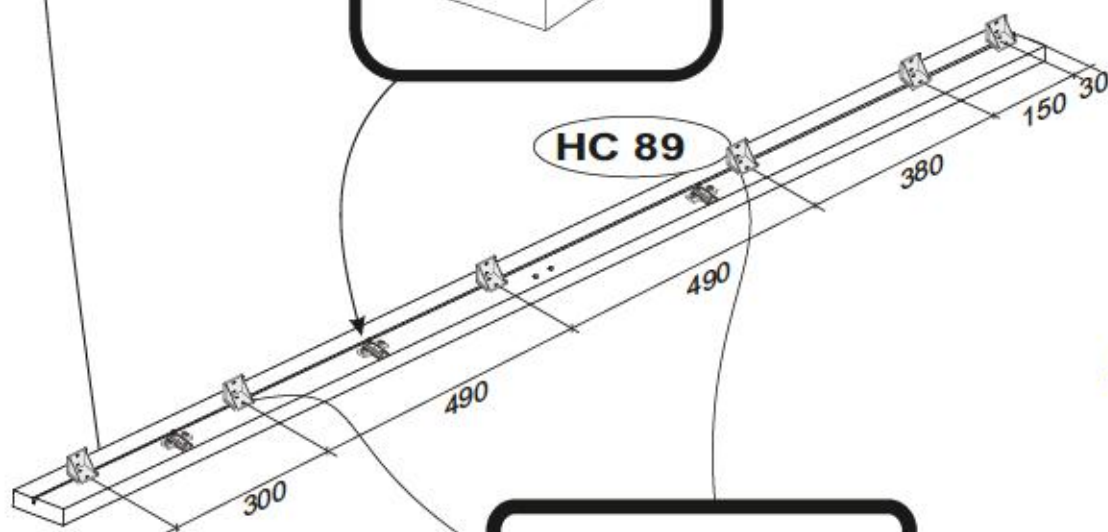
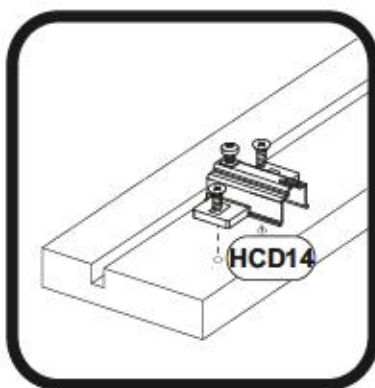
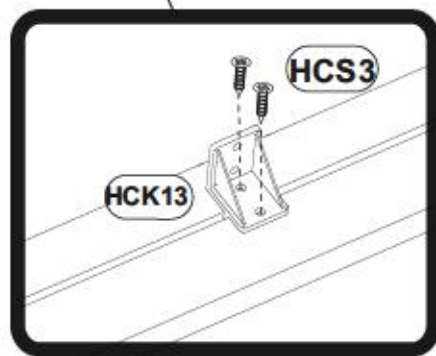
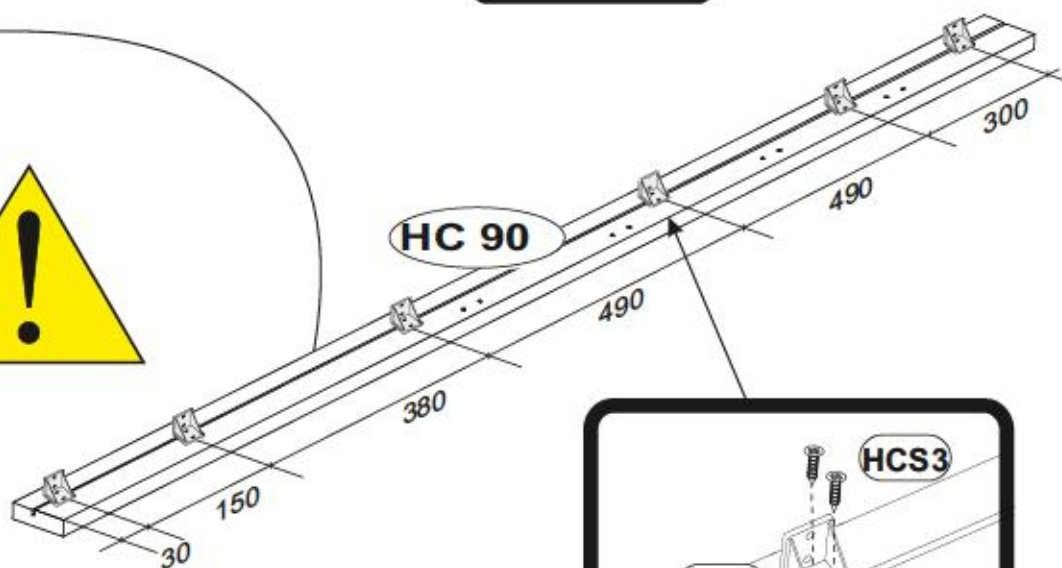
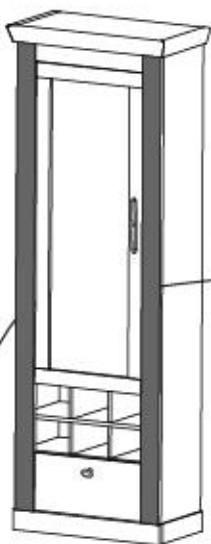
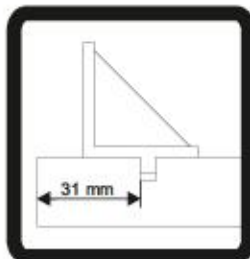
HCF14 x2



8

# OPTION L

HCK13		49718
		x12
HCD14		23515
	H4	x3
HCS3		1011
	3,5x13	x24



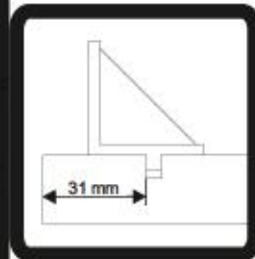
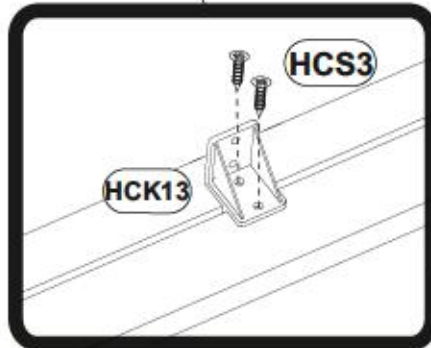
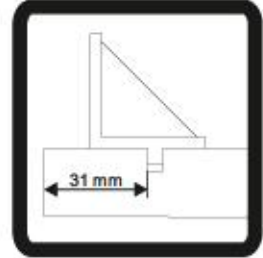
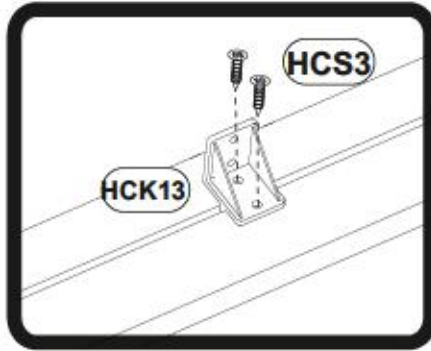
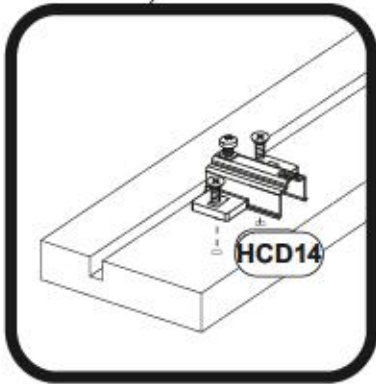
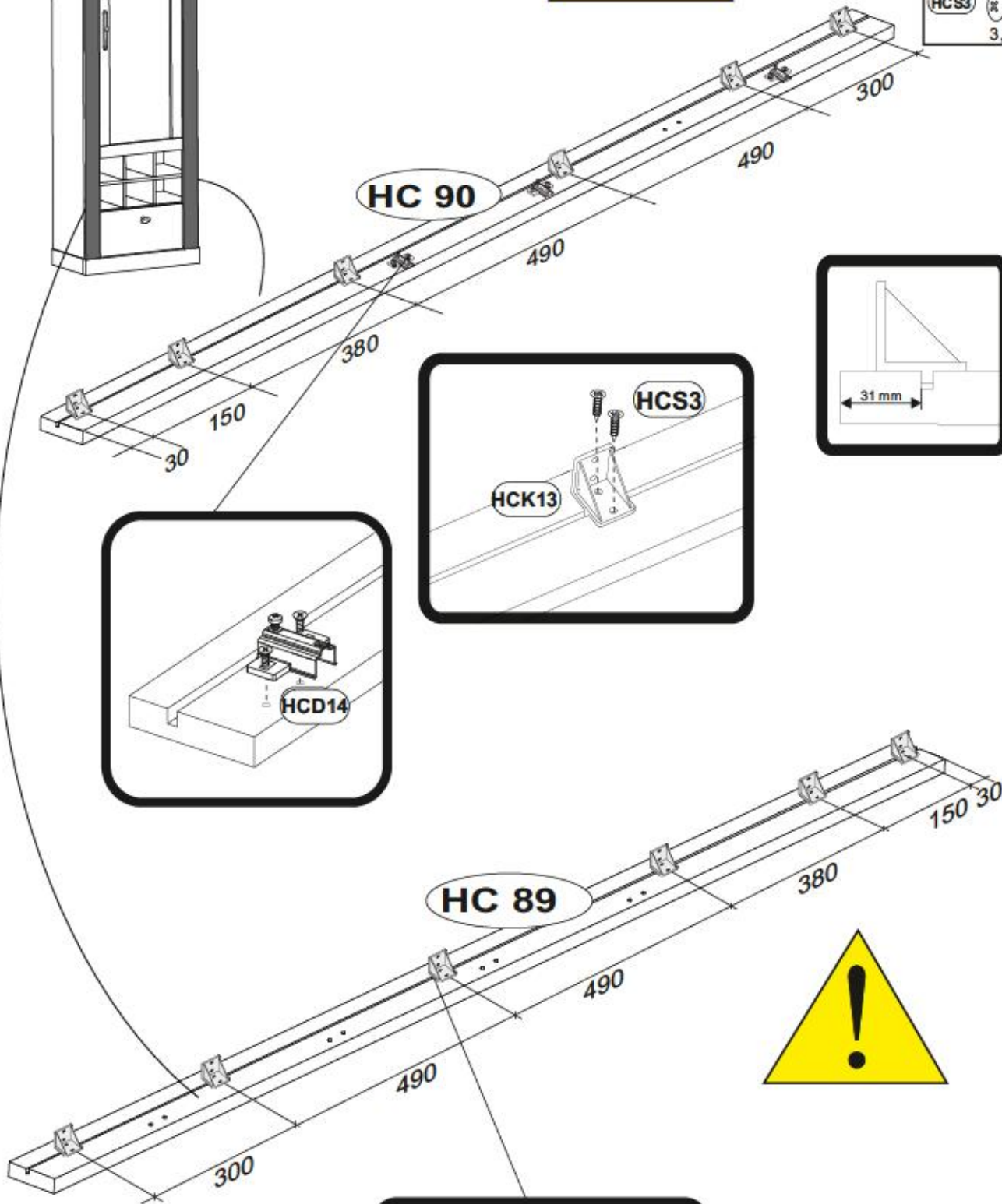
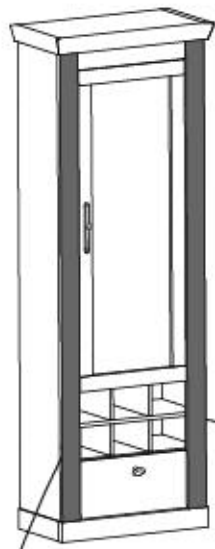


9

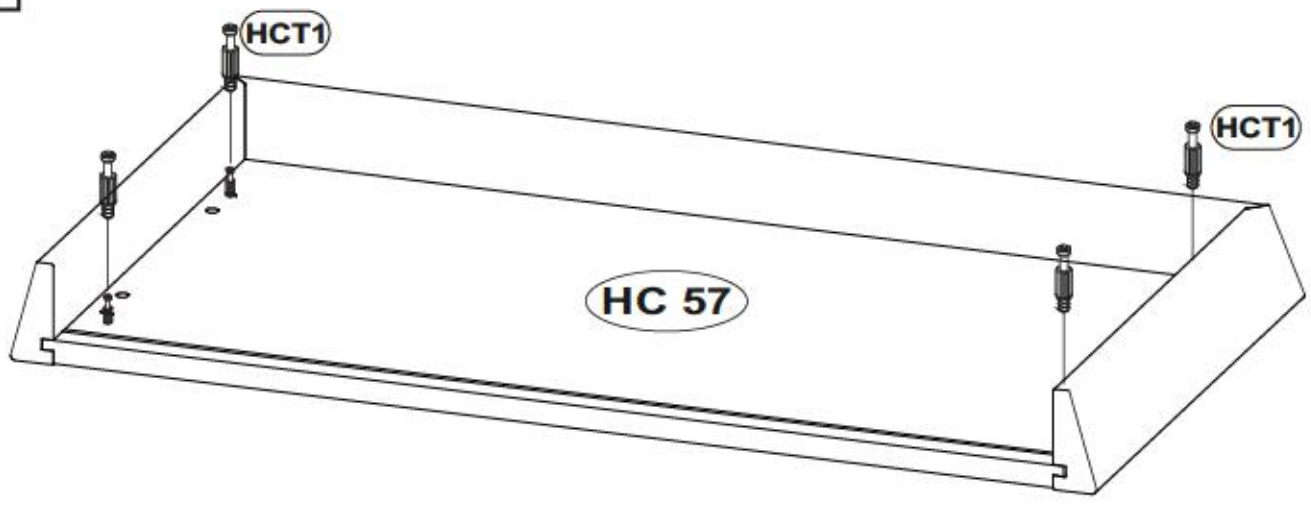
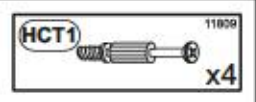
# OPTION R



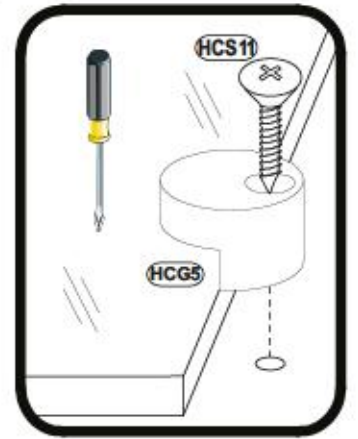
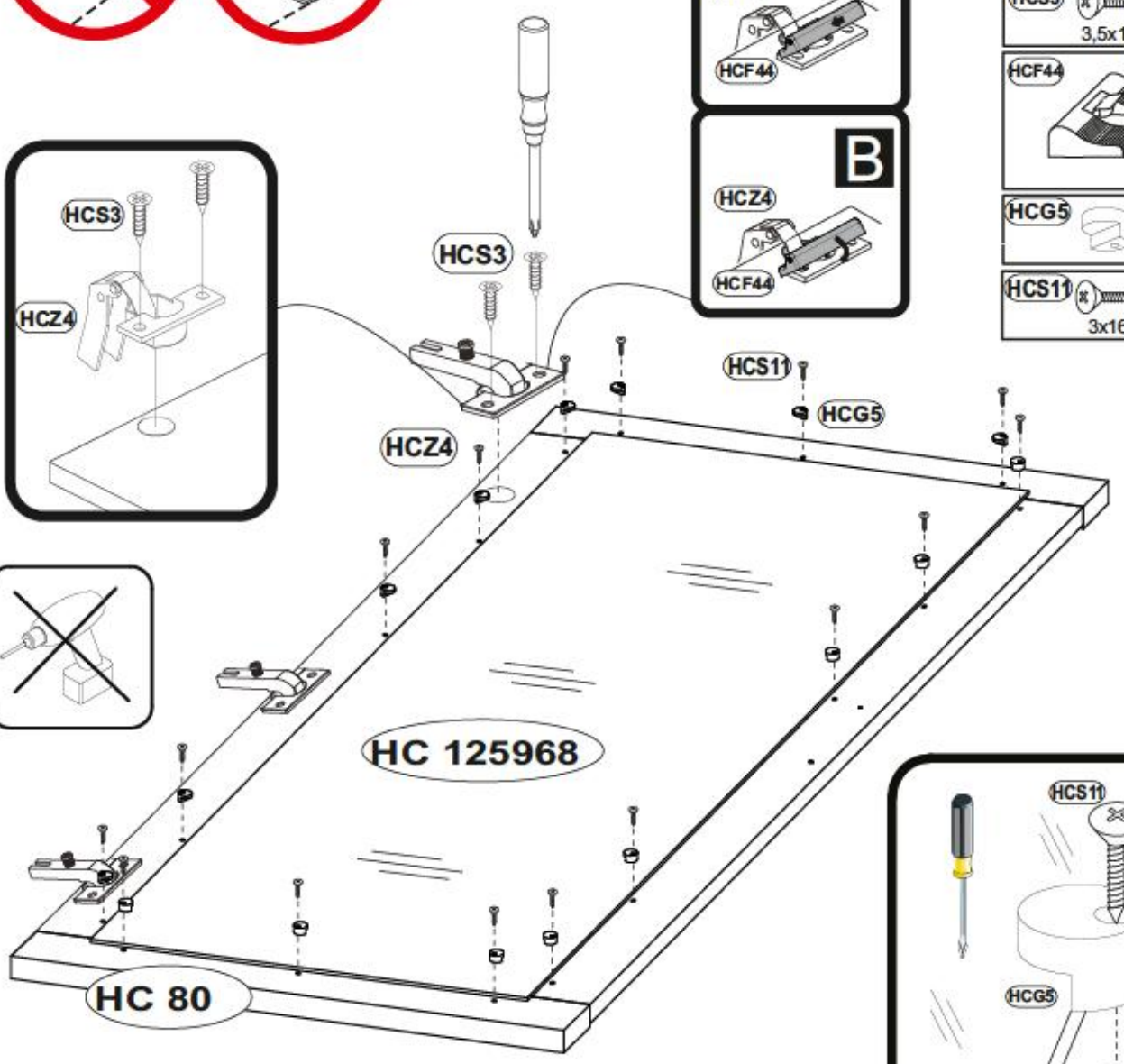
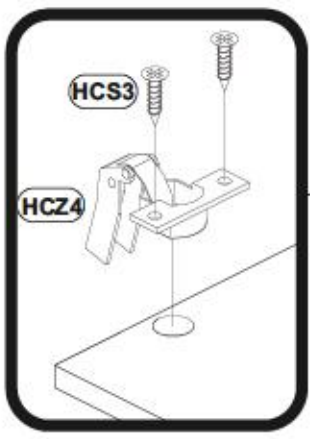
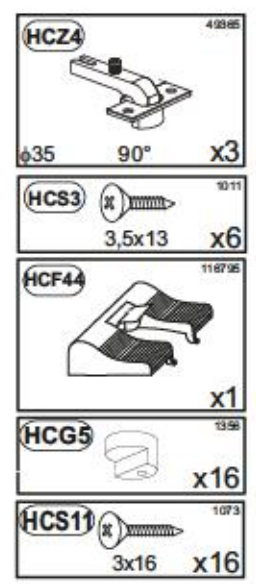
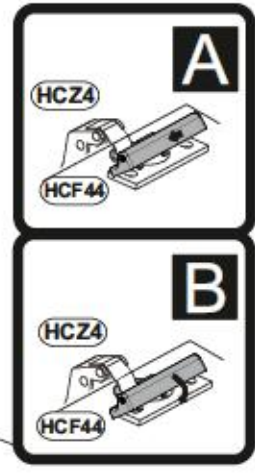
HCK13		49716	x12
HCD14		28915	x3
HCS3		1011	x24
		3,5x13	



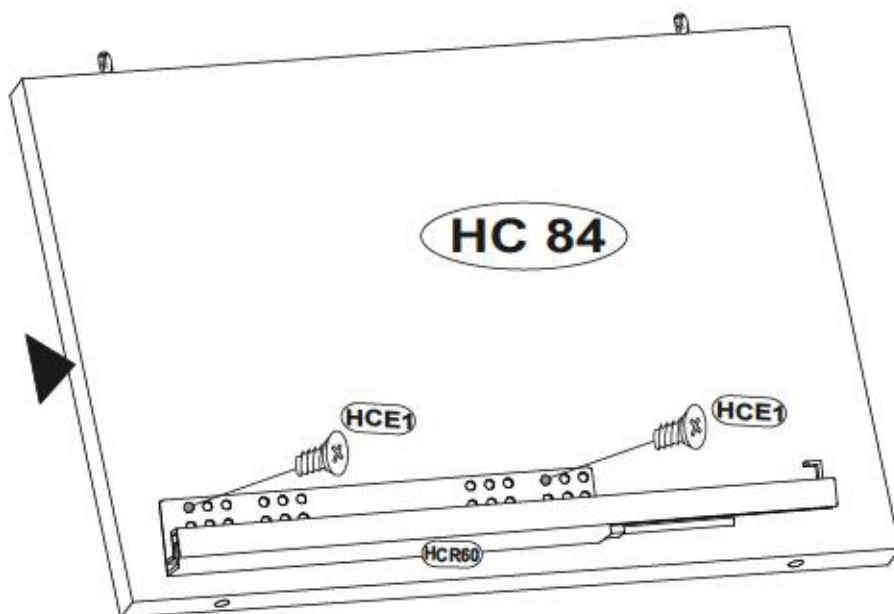
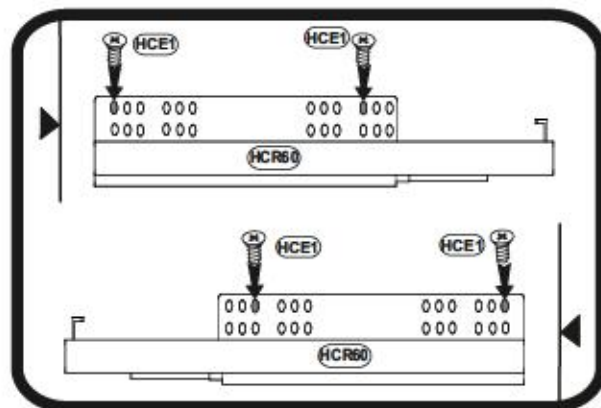
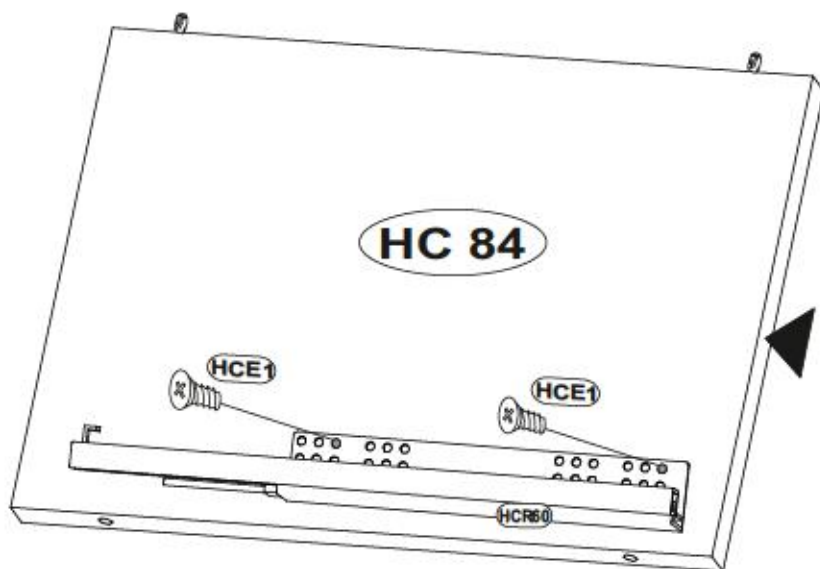
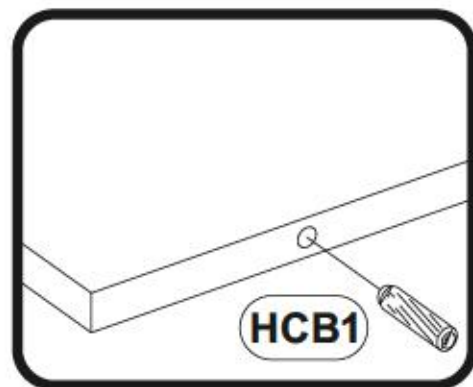
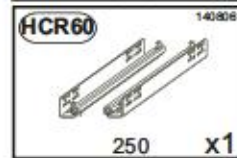
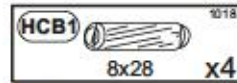
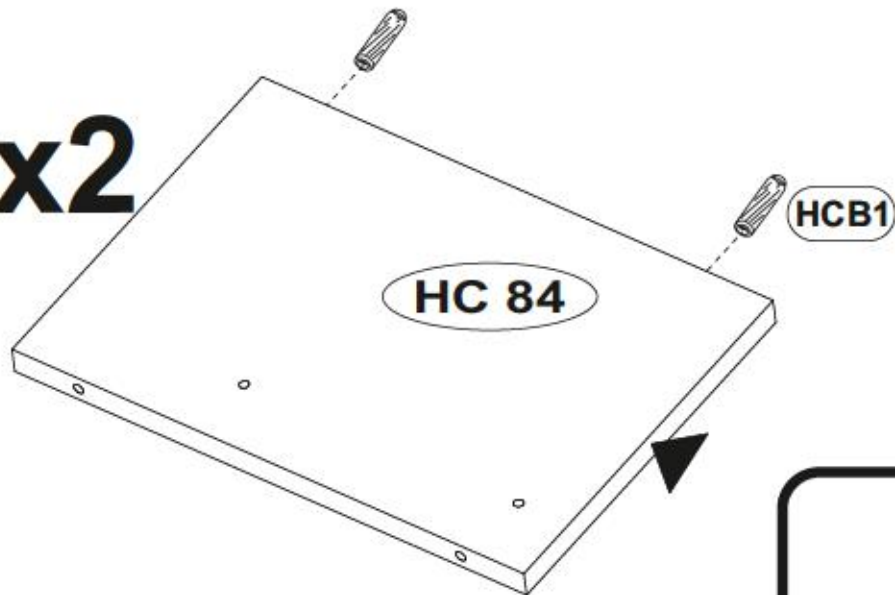
10



11

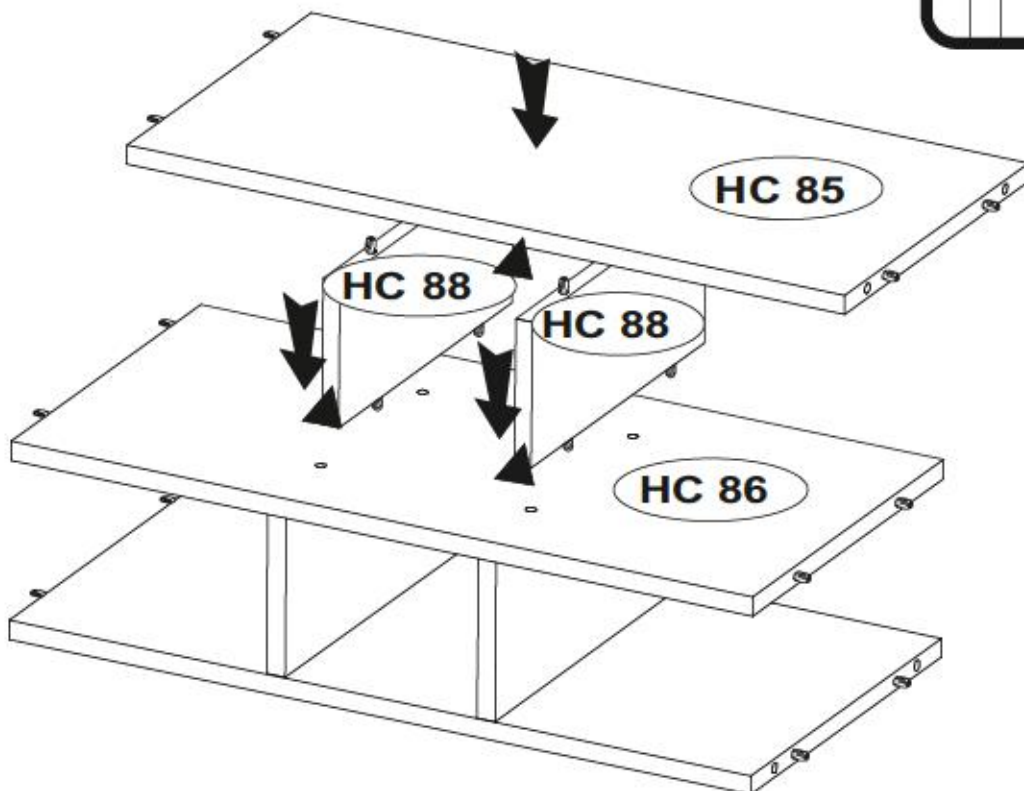
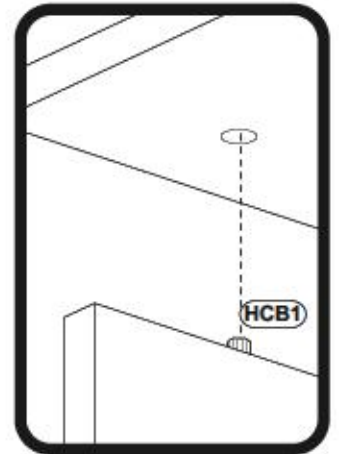
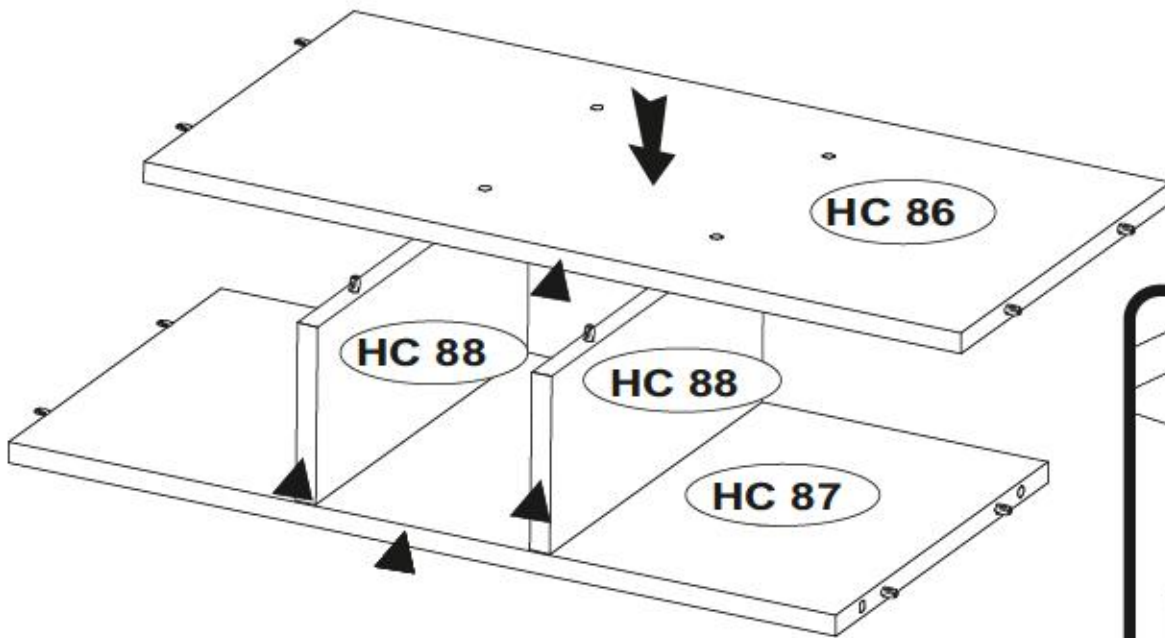
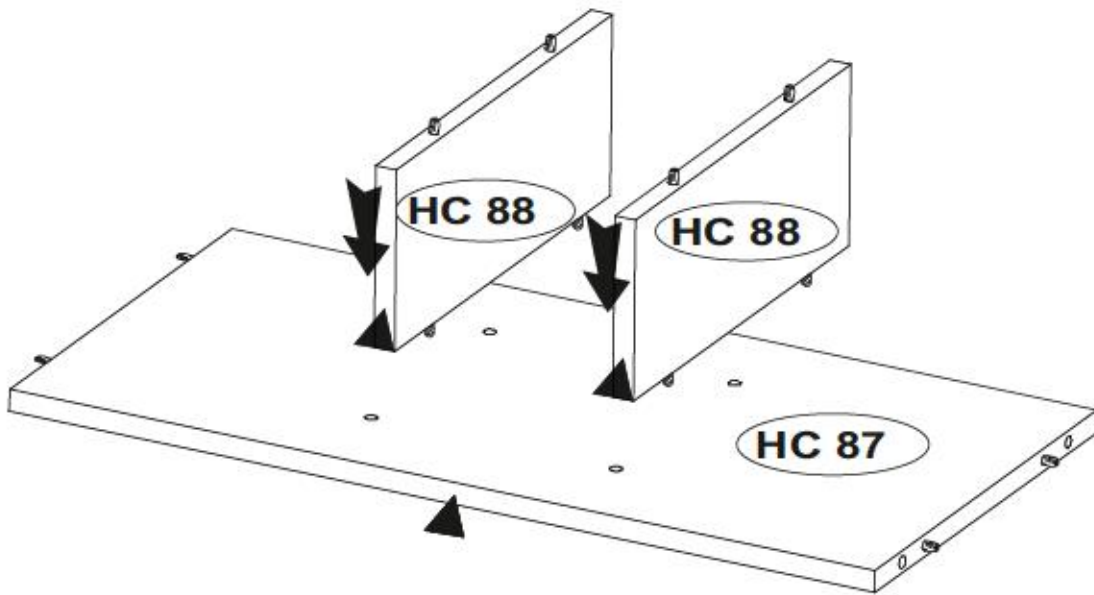


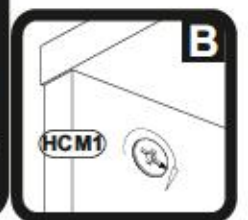
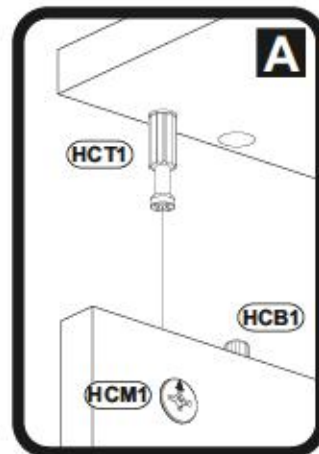
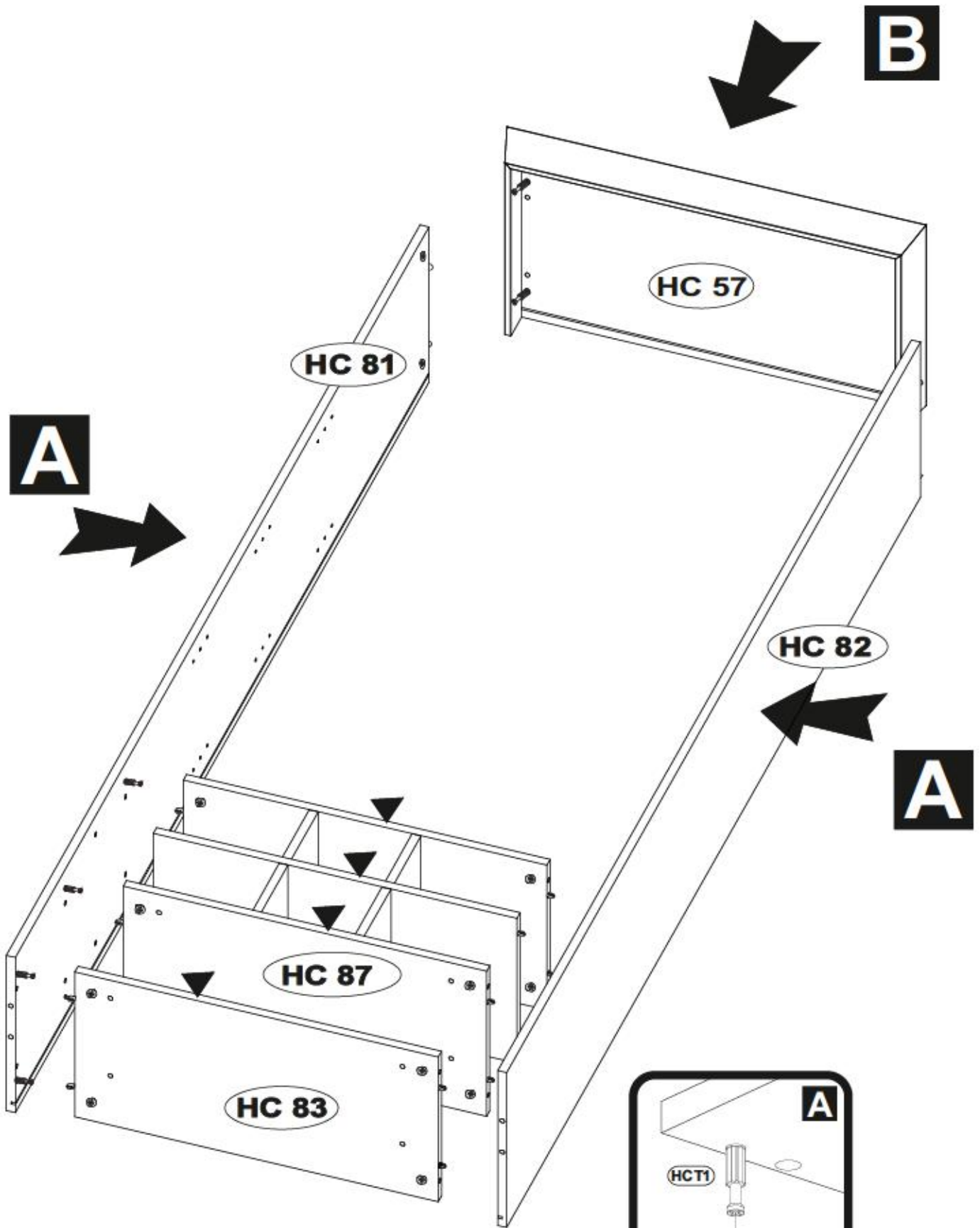
x2





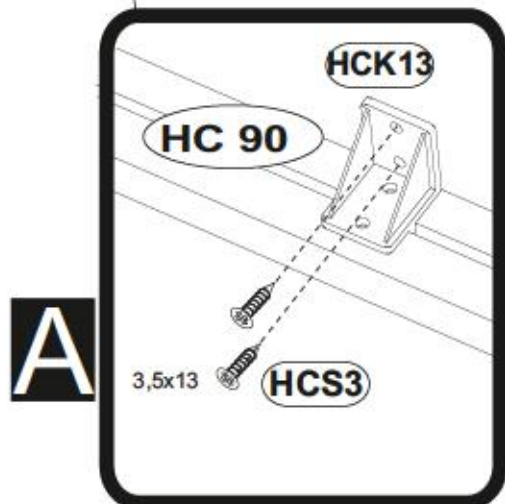
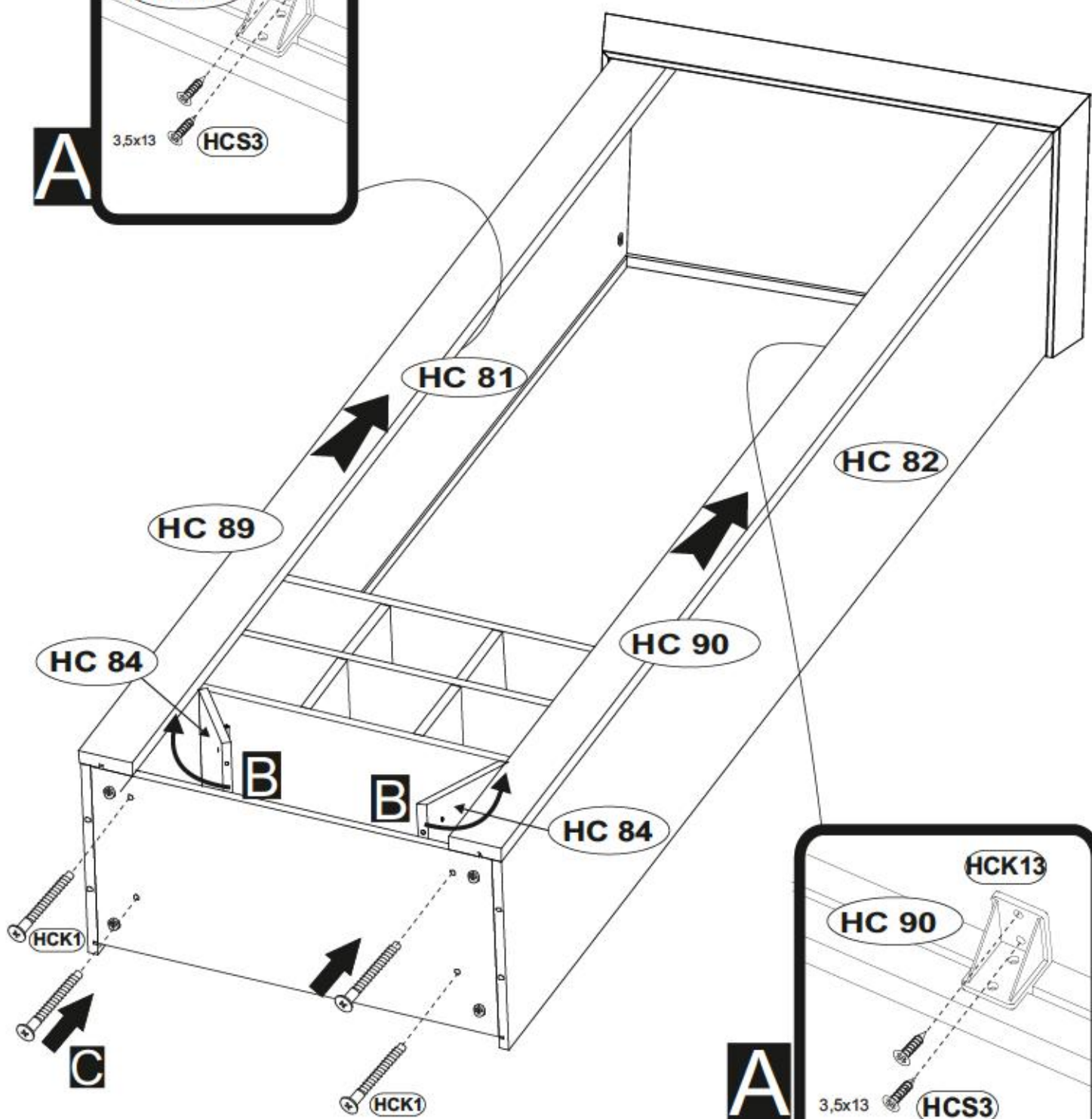
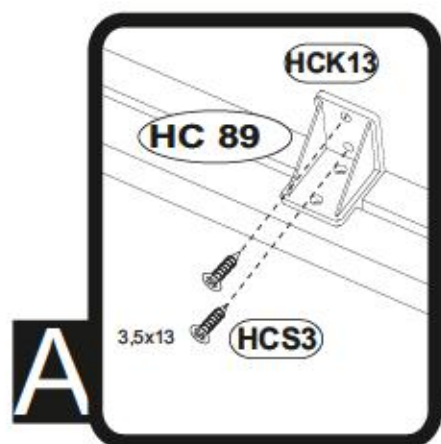


13

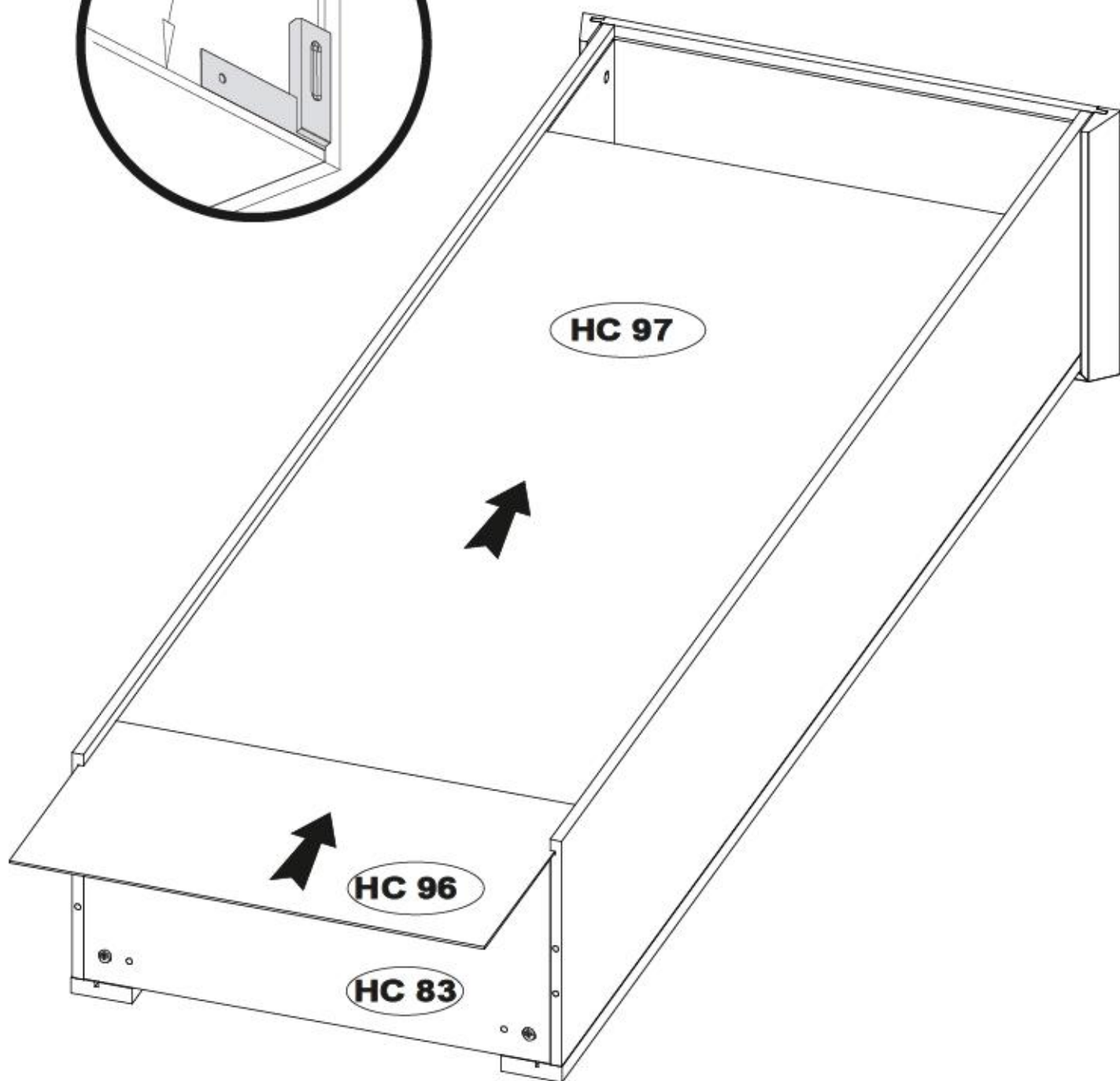
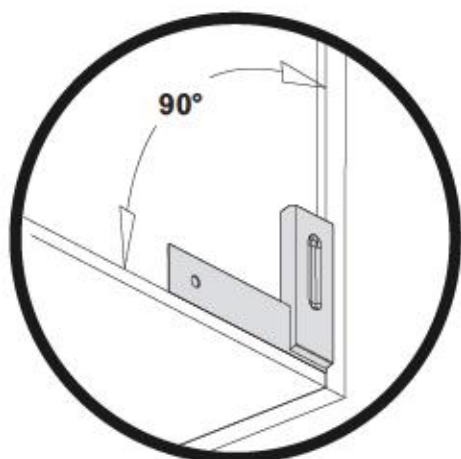


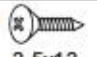


HCS3		1011
	3,5x13	x24
HCK1		1354
	7x50	x4



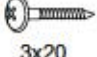


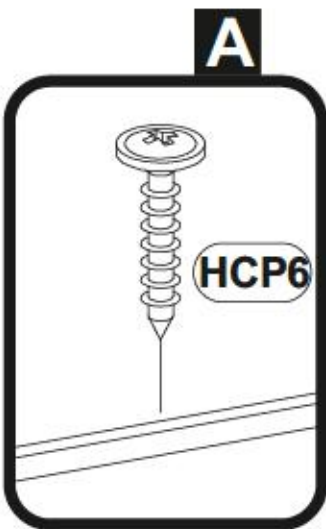
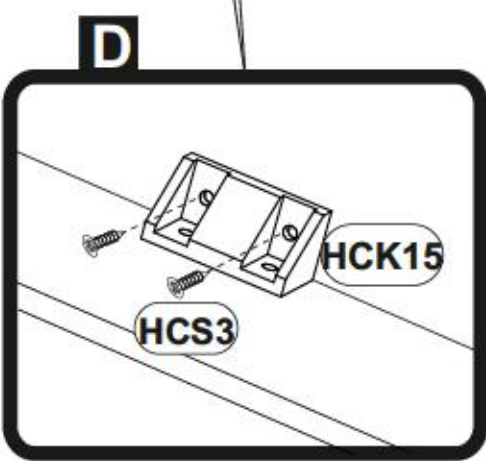
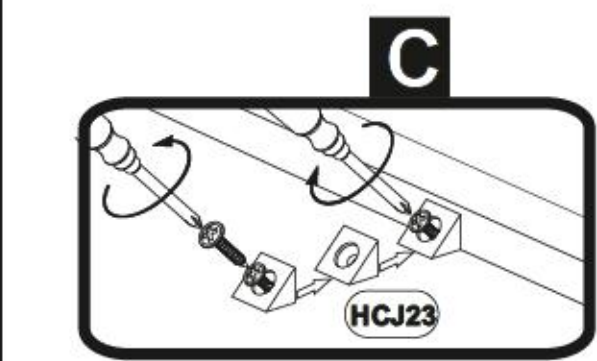
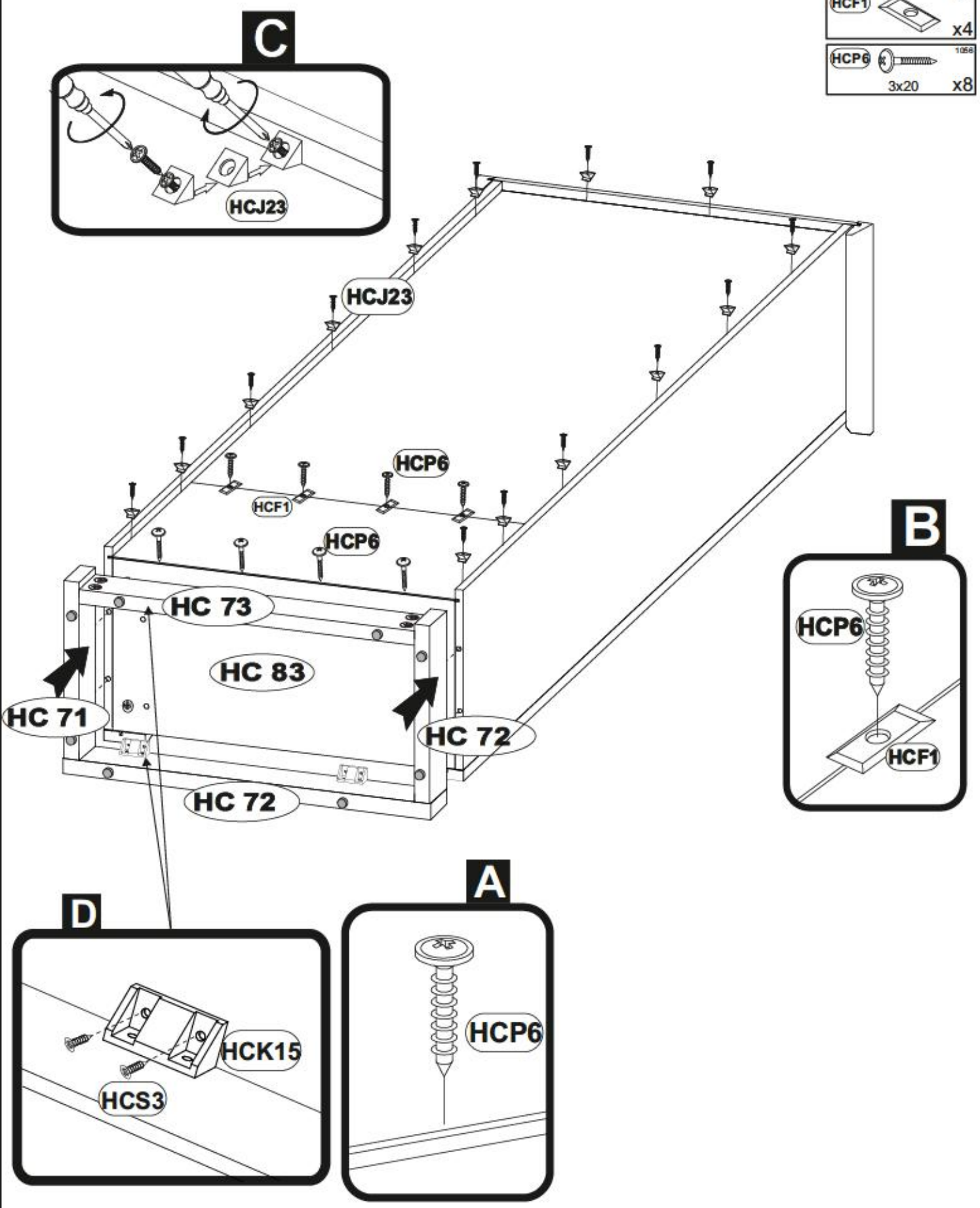


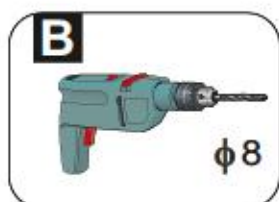
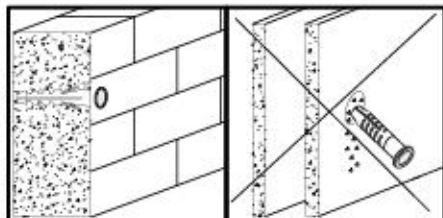
HCS3		1011
	3,5x13	x8




HCJ23		1302
		x14

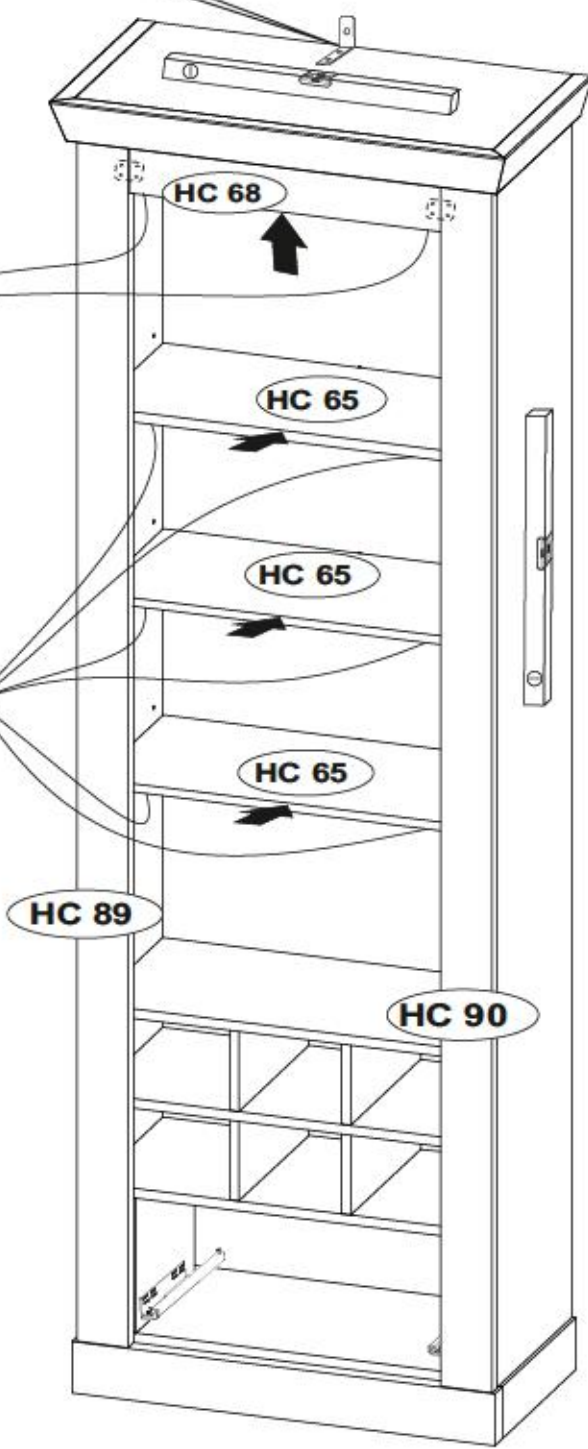
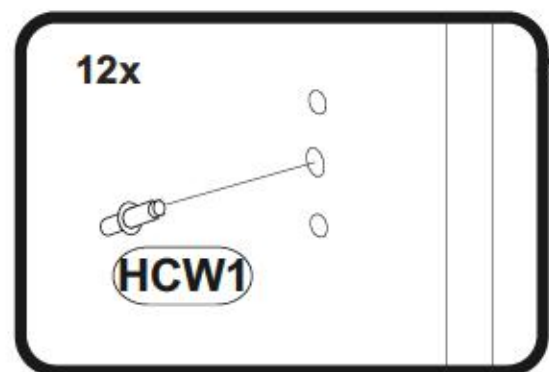
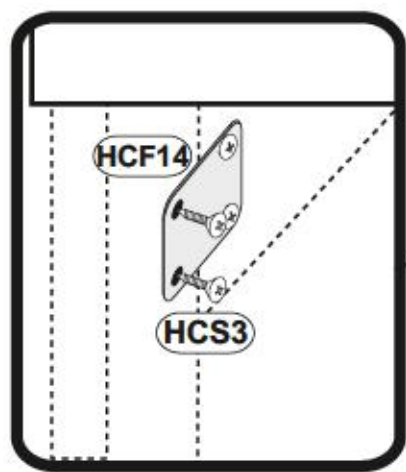
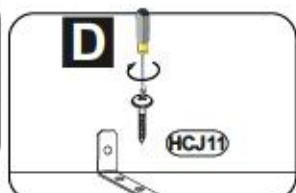
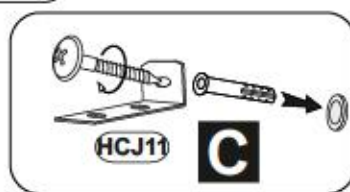
HCF1		1415
		x4

HCP6		1066
	3x20	x8





- HCS3**  1011  
3,5x13 x4
- HCW1**  1289  
x12
- HCJ11**  1287  
x1



19

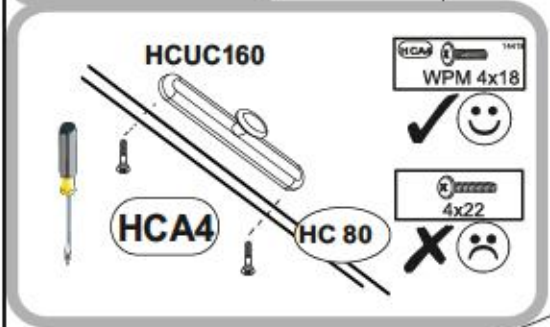
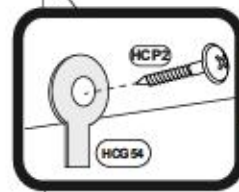
Option L



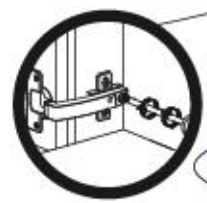
HC 80

20mm

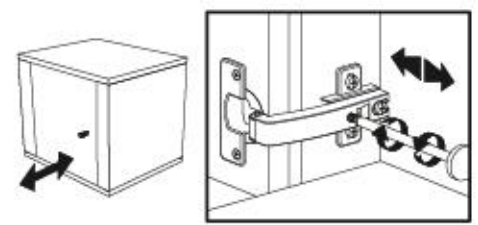
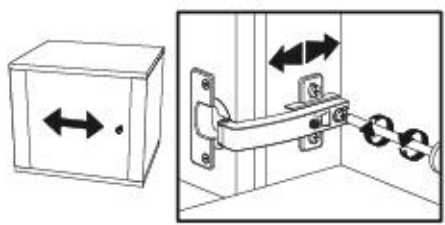
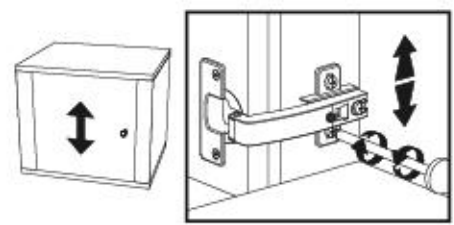
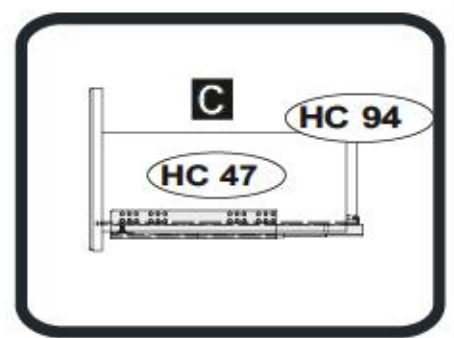
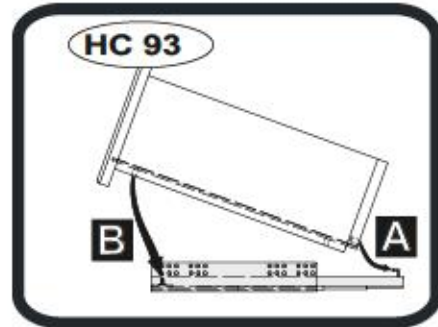
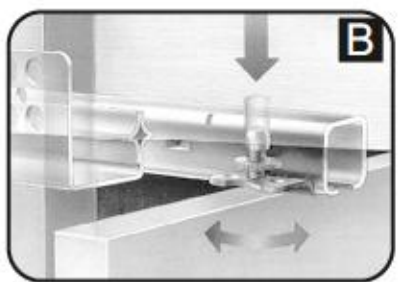
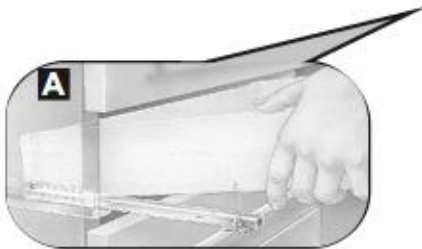
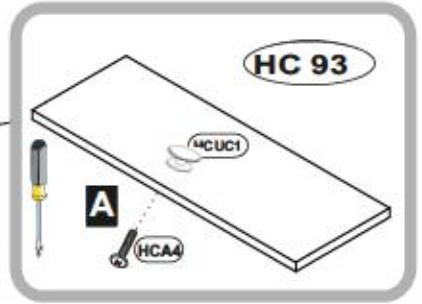
- HCA4 14419 WPM 4x18 x3
- HCUC160 134539 x1
- HCG54 126680 x1
- HCP2 1014 3,5x13 x1
- HCC6 140819 φ20 x8
- HCUC1 154537 x1



HC 90



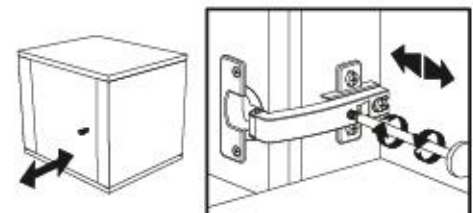
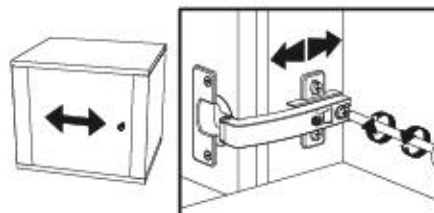
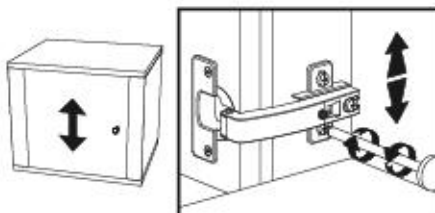
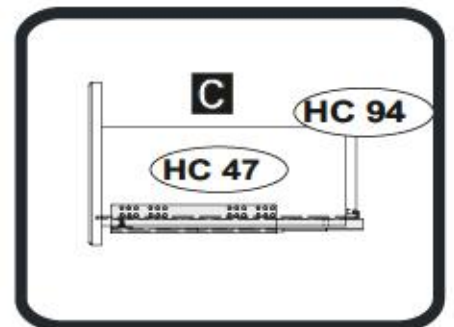
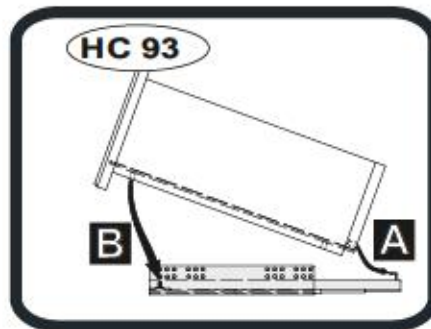
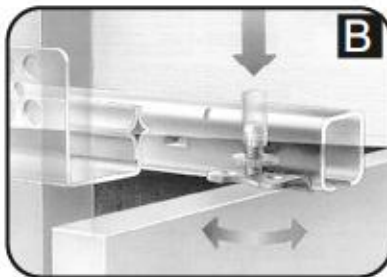
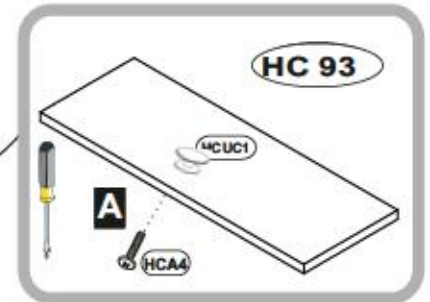
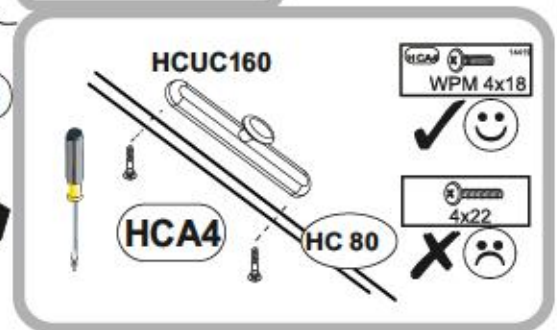
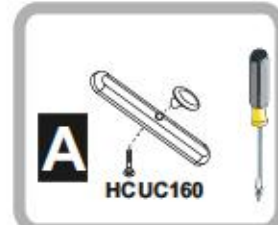
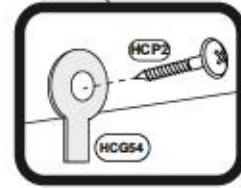
HC 89



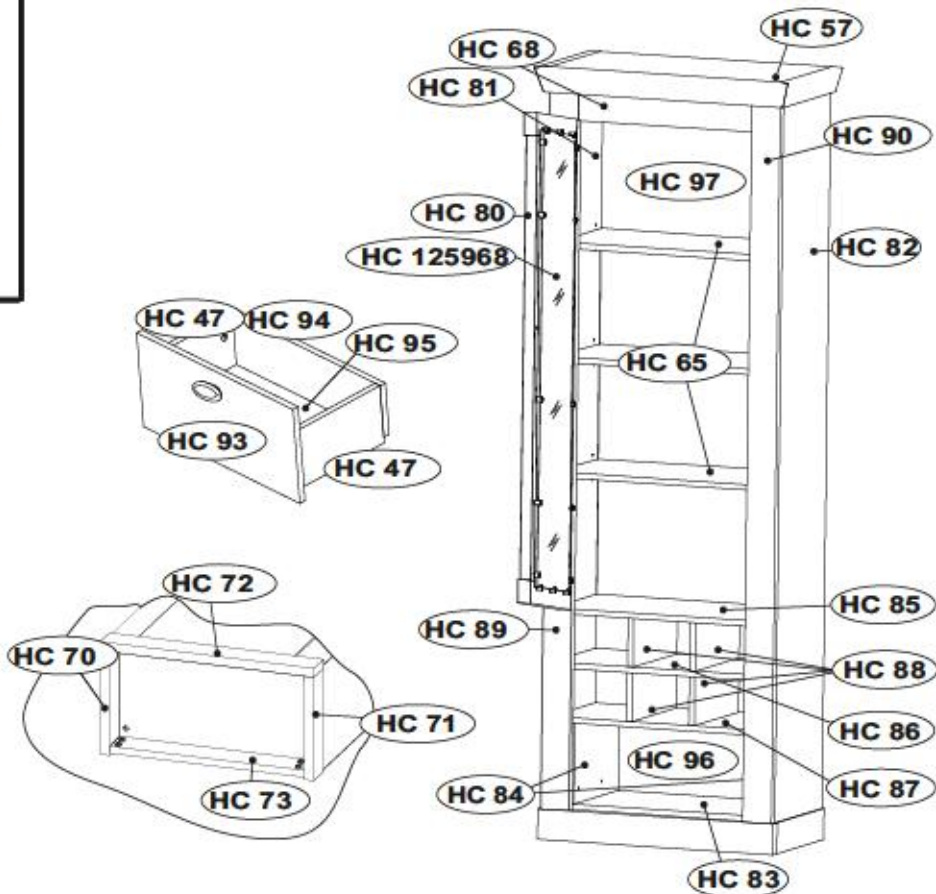




HCA4		144 19
WPM 4x18		x3
HCUC160		13-45 32
		x1
HCG54		1266 80
		x1
HCP2		1014
3,5x13		x1
HCC6		14 03 19
φ20		x8
HCUC1		15-45 37
		x1



# RAVENNA 23



**D** Unser Dienstleister für Sie ist bereit.  
Sollte Ihnen ein Beschädigtes Teil, können Sie diese Servicekarte direkt an die untenstehende Adresse mailen. Wir können es sendend nur Beschädigtes auf diesem Wege verschicken. Sollten Sie eine andere Beschreibung an Ihrem Möbelstück haben, so senden sie auch bitte direkt an Ihr Möbelhaus.  
Our direct order service for filling  
If a filling part is missing, you can e-mail this service card directly to the address below. However, we can only send filling parts in this way. If you have any other cause for complaint concerning your item of furniture, please contact your furniture store directly.

**GB** Náš servisní středisko pro Vás je připraveno.  
Chybí-li vám nějaký díl z kování, můžete tuto servisní kartu odeslat e-mailem přímo na náš ústřední adresou. Touto cestou však můžeme zasílat jen díly kování. Pokud máte nějakou jinou příčinu stížnosti, obraťte se přímo na svého prodejce nábytku.  
CZ

**F** Bien étudié la notice de montage.  
Si l'un vous manque une pièce, veuillez envoyer directement la présente carte de service à l'adresse e-mail indiquée ci-dessous. Cependant, ceci nous permet uniquement d'envoyer des fermes. Pour tout autre type de réclamation concernant votre meuble, veuillez contacter directement votre magasin d'ameublement.  
Il nostro servizio clienti per l'ordine della ferramenta  
Qualora Vi dovesse mancare un pezzo di ferramenta, all'ora Vi preghiamo di inviarci qualche copia di servizio immediatamente all'indirizzo e-mail sottostante. Possiamo inviare i pezzi di ferramenta solamente per mezzo di questo procedimento. Qualora dovete avere qualche altra reclamazione in merito al mobile, allora Vi preghiamo di rivolgerVi direttamente al Vostro Negozio di mobili.  
I

**BG** Нашите директно услуги за обнова  
Ако липсват части от кováнката, попълнете настоящата сервисна карта и не я изпращайте е-mail адрес, защото не по-дълго! По това време все още не е разработено съвет за доставка на части от обнова. Ако установите други дефекти по мебелите, се съветваме да се обърнете към продавача на мебелите, от който сте закупили стоката.  
NL

**PL** Nasze biuro obsługi klienta jest gotowe.  
Jeżeli brakuje części kovánczej do montażu, prosimy o przesłanie nam niniejszej karty serwisowej na nasz podany adres e-mailowy. W ten sposób możemy przesłać Państwu tylko brakujące części. W przypadku innych problemów z dotyczących mebla, prosimy zgłosić się do salonu meblowego, w którym został dokonany zakup.  
HR

**HU** Döntésközvetésünk rendelkezésre áll.  
Ha hiányzik egy rész, e-mail címmel küldje el a kovánczát az alábbi e-mail címre. Azonban csak a kovánczokat tudunk küldeni. Amennyiben másféle problémák merülnek fel a kovánczokkal kapcsolatban, forduljon közvetlenül a bolti részhez.  
SK

**SLO** Nasše direktno službeno središče za obnovo  
Če vam manjka kakršna koli delovna kováncja, lahko to sporovali karico polni je po e-maili direktno na spodnji naš e-mail. S to potjo lahko pošljemo le kováncje. Če boste imeli kakršnokoli drugo vprašanje, se obrnite neposredno na vašo trgovino pohištva.  
RO

**RUS** Наш прямой сервис для вас всегда доступен.  
Если вы заметили, что не хватает какой-либо детали кováncы, мы всегда готовы оказать вам услугу по доставке недостающих деталей. Однако, в настоящее время не разработана инструкция по доставке деталей кováncы. Если вы обнаружили другие дефекты на мебели, мы советуем обратиться к продавцу мебели, от которого вы приобрели товар.  
S

**ES** Nuestro servicio al cliente está siempre disponible.  
Si le falta alguna pieza de herraje, puede enviar esta tarjeta de servicio directamente a la siguiente dirección. No obstante, por este método solo podemos enviar accesorios. Si tiene alguna otra objeción sobre su mueble, consulte directamente con su mueblería.  
TR

**TR** Doğrudan hizmetlerimiz her zaman erişilebilir.  
Bir do parçanın eksik olduğunu veya kováncı bir parçanın kırıldığını fark ettiğinizde, lütfen bu kartı doğrudan aşağıdaki adrese e-mail yoluyla gönderiniz. Ancak, şu anda sadece aksesuarları bu şekilde gönderebiliriz. Mobilyanızla ilgili diğer problemleri veya kováncı parçaların kırıldığını fark ettiğinizde, lütfen doğrudan mobilya mağazanızla iletişime geçiniz.

HC 47	x2	237	140	15	2/2	HC 84	x2	209	250	15	2/2
HC 57	x1	702	372	65	1/2	HC 85	x1	611	299	15	1/2
HC 65	x3	610	273	22	1/2	HC 86	x1	611	299	15	1/2
HC 68	x1	483	124	18	2/2	HC 87	x1	611	299	15	1/2
HC 70	x1	317	80	28	1/2	HC 88	x4	124	298	15	2/2
HC 71	x1	317	80	28	1/2	HC 89	x1	1911	80	22	2/2
HC 72	x1	656	80	28	1/2	HC 90	x1	1911	80	22	2/2
HC 73	x1	598	80	28	1/2	HC 93	x1	477	230	15	2/2
HC 80	x1	1279	477	18	2/2	HC 94	x1	466	126	15	2/2
HC 81	x1	1911	320	15	2/2	HC 95	x1	447	258	2.5	2/2
HC 82	x1	1911	320	15	2/2	HC 96	x1	368	623	2.5	2/2
HC 83	x1	611	299	15	1/2	HC 97	x1	1546	623	2.5	2/2
HC 125968	x1	1189	386	4	2/2						



# RAVENNA 23

**D** User/Dirigebene für Beschädigte  
Sollte Ihnen ein Beschädigtes fallen, können Sie diese Servicekarte direkt an die untenstehende Adresse mailen. Wir können allerdings nur Beschädigte auf diesem Wege versenden. Sollten Sie eine andere Übersetzung an Ihre Möbelwerke haben, so wenden sie sich bitte direkt an Ihr Möbelhaus.

**GB** Our direct order service for fitting  
If a fitting part is missing, you can e-mail this service card directly to the address below. However, we can only send fitting parts in this way. If you have any other cause for complaint concerning your item of furniture, please contact your furniture store directly.

**CZ** Někdo přimá skřepky pro kování  
Chytlá-li vám nějaký díl z kování, můžete tuto službu i kartu adresát e-mailem přimá na náš e-mailovou adresu. Tuto službu však můžeme poskytnout jen díky kování. Pokud byste měli nějaký jiný problém, obraťte se přímo na svého prodejce nábytku.

**F** Bien servi et la notice de montage  
Si vous trouvez une ferrure, veuillez en voyer une demande et la présente carte servi ce l'adresse e-mail indiquée ci-dessous. Cependant, ceci nous permet uniquement d'envoyer des ferrures. Pour tout autre type de réclamation concernant soit le meuble, veuillez contacter directement votre magasin de meubles.

**I** Il nostro servizio diretto per il cliente delle ferramenta  
Qualora Vi dovessero mancare un pezzo di ferraggio, allora Vi preghiamo di inviare questa carta di servizio e-mailata insieme all'indirizzo sotto allegato. Possiamo inviare i pezzi di ferraggio solamente per mezzo di questo procedimento. Qualora dovete avere qualche altra reclamazione in merito al mobile, allora Vi preghiamo di rivolgerVi direttamente al Vostro Negozio di mobili.

**BG** Неволно повреден уреден за објект  
Ако имате некои делови од железарија, потпишете неколку линија од работна карта и на е-пошта на е-маил адреса, по којашто по-долу. По тоа време можеме да доставиме само железарија координати од објект. Ако уште имате други причини по меблирање, Ве советуваме да се објавите на веб-страницата на мебелите, од кајшто сте закупиле мебелот.

**NL** Onze directservice voor losse onderdelen  
Wanneer er een onderdeel ontbreekt, kunt u deze servicekaart direct aan ons toezenden e-mailadres sturen. Wij kunnen langzame verzending van losse onderdelen verzenden. Maar voor alle andere problemen aan uw meubel hebben, verzoeken wij u contact op te nemen met uw meubeldealer.

**PL** Nasz bezpośredni serwis części metalowych  
Jeżeli brakuje części koniecznych do montażu, prosimy o przesłanie nam niniejszej karty serwisowej na nasz podany adres e-mailowy. W ten sposób możemy przesłać. Ponieważ tylko brzożkowe części. W przypadku innych reklamacji dotyczących mebla, prosimy zgłaszać je do naszego meblowego, w którym został dokonany zakup.

**HR** Služba za otkone  
U slučaju da nedostaje neki od dijelova metalne vas da nam dalje poslati meblu i adresu po kojoj se šalju otkone. Na ovaj način mogu se dostaviti samo otkone. U slučaju da imate do druge prigovore vezane uz komad namještaja molimo vas da se obratite izvorno trgovcu namještaja gdje je od kupljen.

**HU** Direktrendelési szolgálatok az objekt  
Ha hiányzik egy vasalat, azt a kórhely kórhelyénél e-mail címetre az objekt felé küldhetjük. Azonban csak vasalatokat tudunk így küldeni. Amennyiben másféle reklamáció áll fenn bármelyik másik meblen, forduljon kórhelyénél a boltihoz.

**SK** Náš priamo servis pre čisti kování  
Ak by Vám chýbala nejaká časť kování, môžete poslať túto službu i kartu adresát e-mailem na náš e-mailovú adresu. Tuto službu však môžeme poskytnúť iba kování. Ak by ste mali inú reklamáciu ohľadom Vášho nábytku, obráťte sa priamo na Vášho predajcu nábytku.

**SLO** Náš direktno uslužbeni storitev za obјekte  
Če vam manjka kakšno skrupo, lahko to servisu o kar nam pošljete po e-pošti ali direktno na spodnji naslov. Po tej poti vam lahko pošljemo samo skrupo. Če želite reklamirati kaj drugega, prosimo, se obratite neposredno na vašo trgovino pohištva.














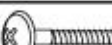

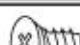








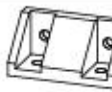
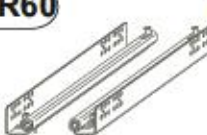
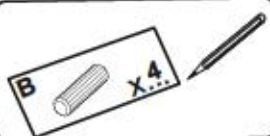


**RO** Serviciu-ul nostru direct pentru ferramente  
In cazul in care va lipseste o piesa de ferrament puteti sa trimitei la noi o card de serviu prin e-mail la adresa de mai jos. Noi nu putem trimite piesa de ferrament decat pe aceasta cale. Daca avei o alta reclamație referitoare la piesa de mobil, atunci va rugam sa va adresati direct la magazinul din care de mobil.

**RUS** Прямой сервис для клиентов фурнитуры  
Если окажется, что Вам не хватает того или иного элемента фурнитуры, Вы можете отправить сервисную карту по факсу непосредственно на наш прямой адрес электронной почты. Однако, только железарию мы можем переслать только по прямой. Если же у Вас имеются какие-либо претензии по остальной мебели, пожалуйста, обращайтесь непосредственно в магазин, где купили мебель.

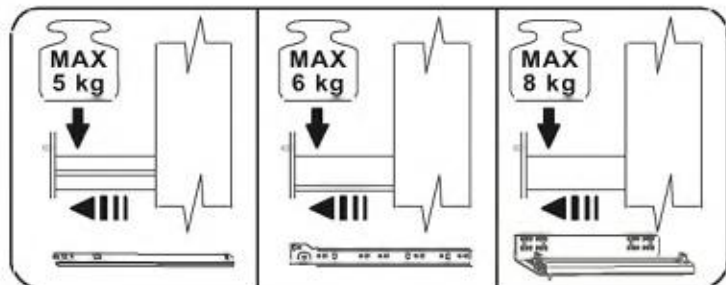
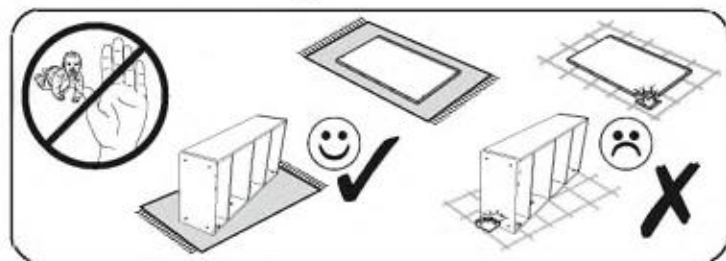
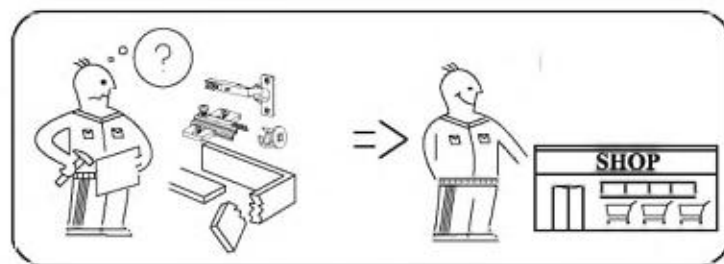
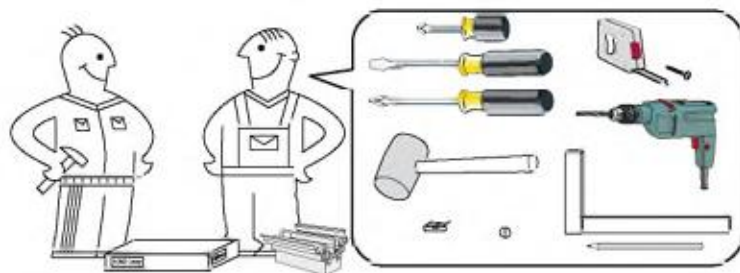
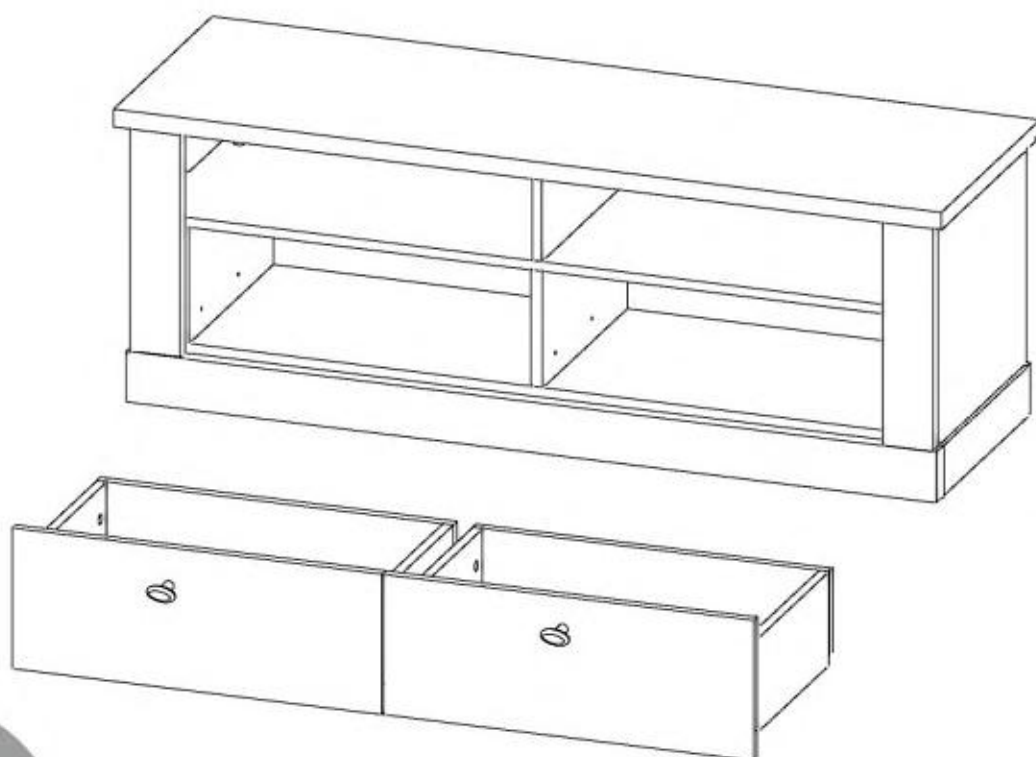
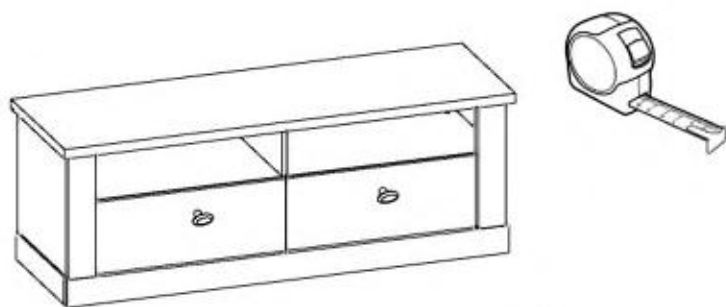
**S** User/Dirigebene für Beschädigte  
Om du skulle få en beskadiget kan du skrive dette servicekort direkte til adressen nedenfor. Vi kan kun sende reparationsdele på denne måde. Hvis du har andre årsager til klage på dit møbel, bedes du kontakte dit møbelhus direkte.

**ES** Nuestro servicio directo para piezas de hierro  
Si le falta alguna pieza de hierro, puede enviarnos este tarjeta de reclamación a la siguiente dirección. No obstante, por esta vía solo podemos enviar accesorios. Si tiene alguna otra objeción sobre su mueble, consulte directamente con su mueblería.

**TR** Direkt servis için doğrudan servis kartı  
Bir mobilya parçasının eksikliği veya servisi kartını doğrudan aşağıdaki bulurken adresine doğrudan mail ya da biletinizle. Sadece bu yolla demirler gönderebiliriz. Mobilyanızda başka şikayetleriniz varsa lütfen doğrudan mobilya satıcınıza danışın.

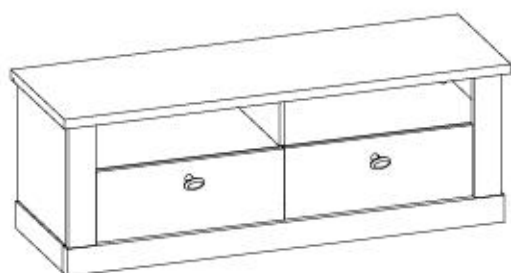
<b>HCB1</b>  1018 8x28 X...	<b>HCG5</b>  1356 X...
<b>HCM1</b>  1336 X...	<b>HCS11</b>  1073 3x16 X...
<b>HCT1</b>  1336 X...	<b>HCS3</b>  1011 3,5x13 X...
<b>HCJ23</b>  1302 X...	<b>HCK13</b>  49716 X...
<b>HCW1</b>  1289 X...	<b>HCUC160</b>  154536 x1
<b>HCC6</b>  140318 φ20 X...	<b>HCJ11</b>  1267 X...
<b>HCF36</b>  1305 X...	<b>HCP6</b>  1056 3x20 X...
<b>HCA4</b>  14419 WPM 4x18 X...	<b>HCE1</b>  1008 ES 6,3x9,5 X...
<b>HCG54</b>  126680 X...	<b>HCF1</b>  1415 X...
<b>HCP2</b>  1267 3,5x13 X...	<b>HCD14</b>  23515 H4 X...
<b>HCK1</b>  1354 7x50 X...	<b>HCZ4</b>  49365 φ35 90° X...
<b>HCF14</b>  1021 X...	<b>HCF44</b>  116795 X...
<b>HCK15</b>  81556 X...	<b>HCR60</b>  140806 250 X...
 X...	<b>HCP2</b>  1014 3,5x13 X...
	<b>HCUC1</b>  154537 X...

# RAVENNA 31





# RAVENNA 31



max.

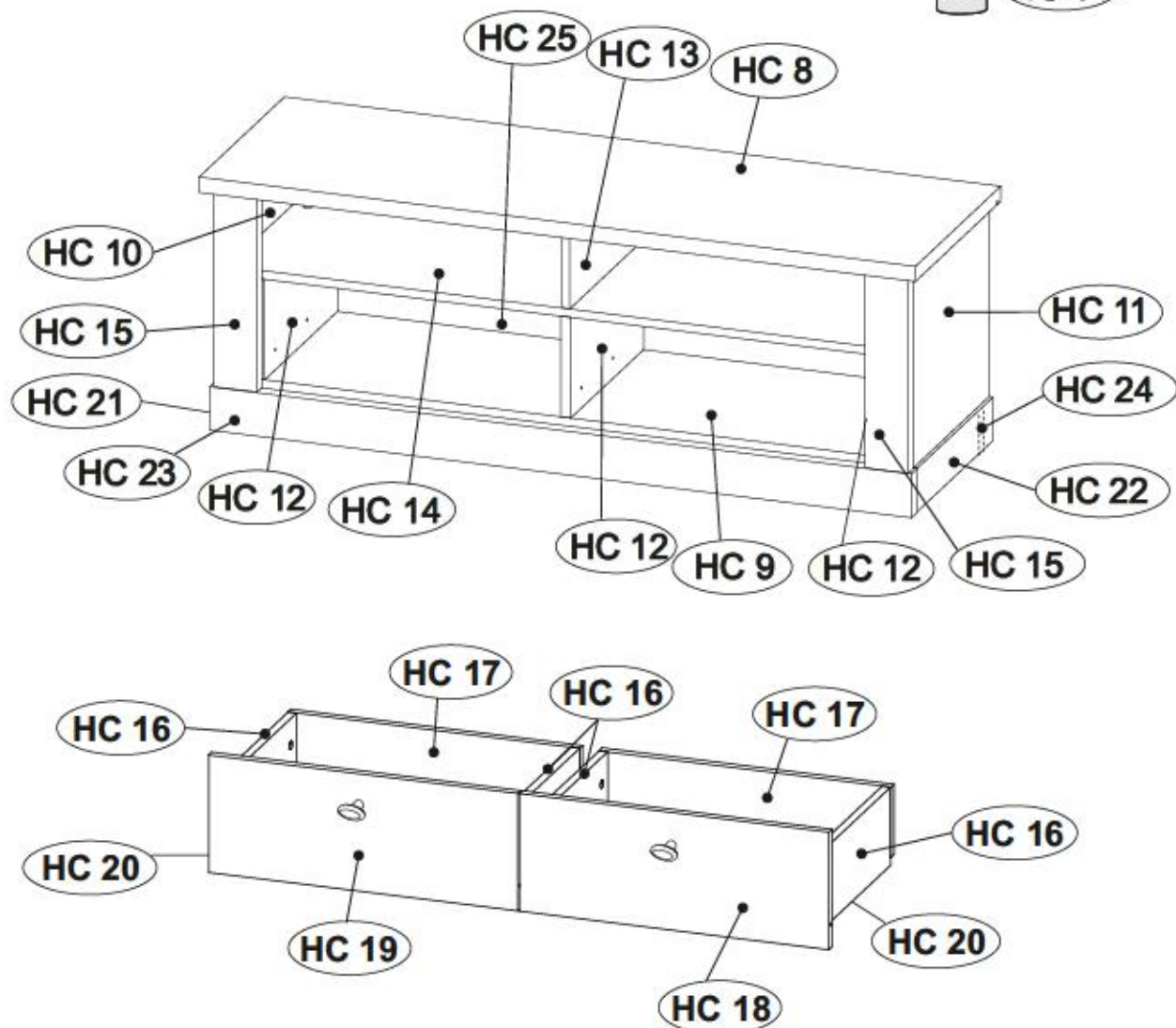


HC 9 HC 8

max.

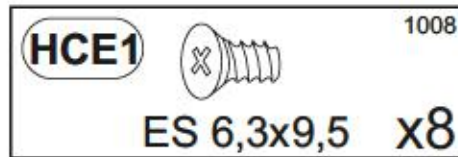
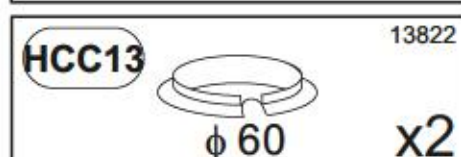
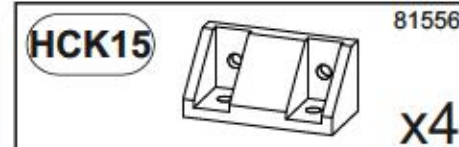
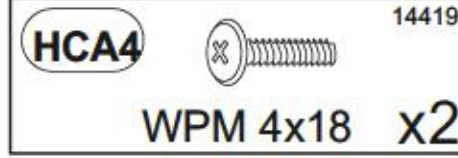
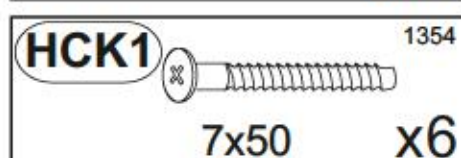
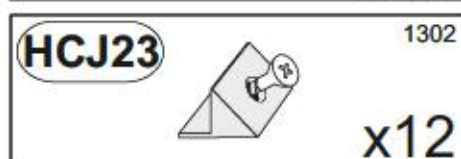
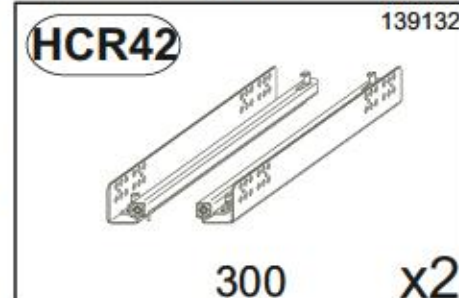
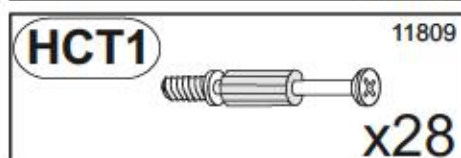
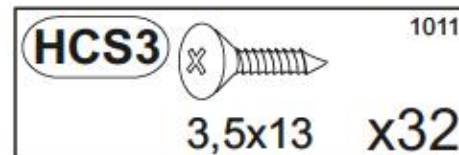
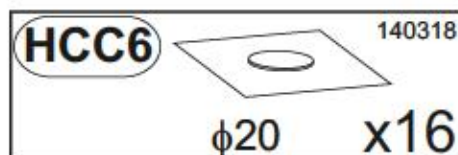
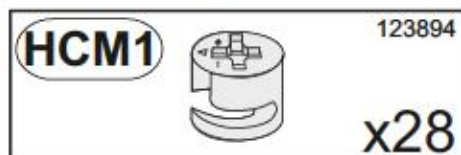
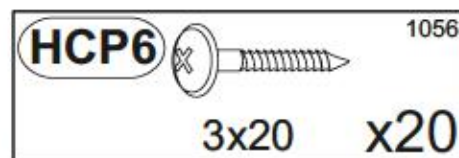
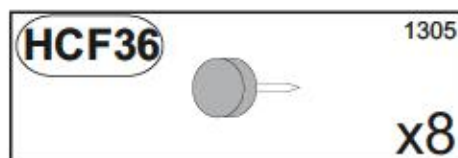
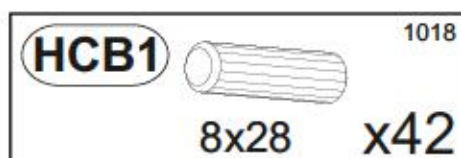


HC 14

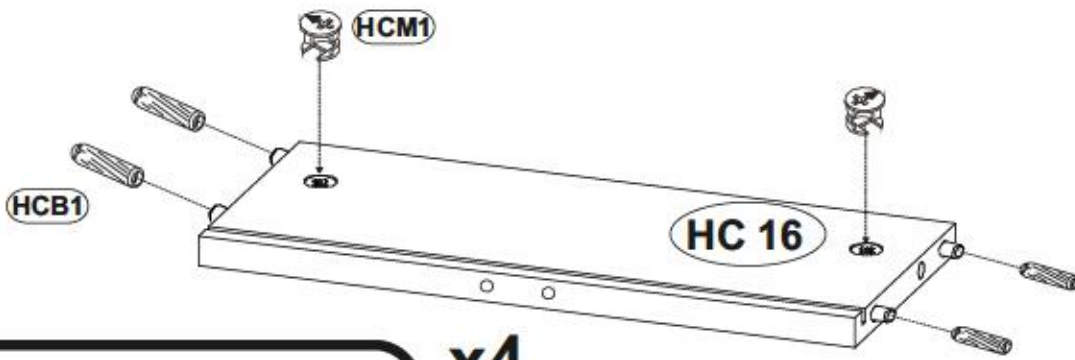


HC 8	x1	1316	431	28	1/1						
HC 9	x1	1244	368	15	1/1						
HC 10	x1	361	389	15	1/1						
HC 11	x1	361	389	15	1/1						
HC 12	x3	185	368	18	1/1	HC 19	x1	553	210	15	1/1
HC 13	x1	146	367	15	1/1	HC 20	x2	515	334	2.5	1/1
HC 14	x1	1244	368	15	1/1	HC 21	x1	386	80	28	1/1
HC 15	x2	361	80	22	1/1	HC 22	x1	386	80	28	1/1
HC 16	x4	313	140	15	1/1	HC 23	x1	1289	80	28	1/1
HC 17	x2	534	126	15	1/1	HC 24	x1	1231	80	28	1/1
HC 18	x1	553	210	15	1/1	HC 25	x1	1256	366	3	1/1

# RAVENNA 31

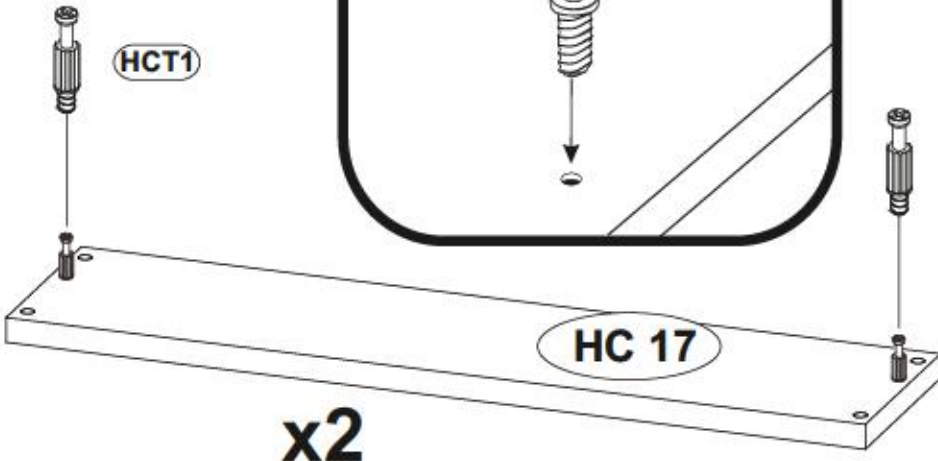
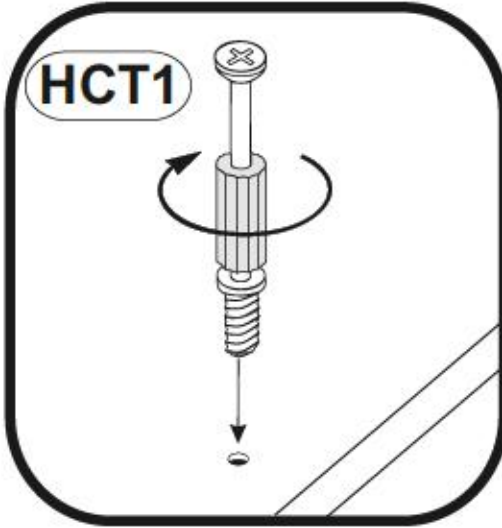
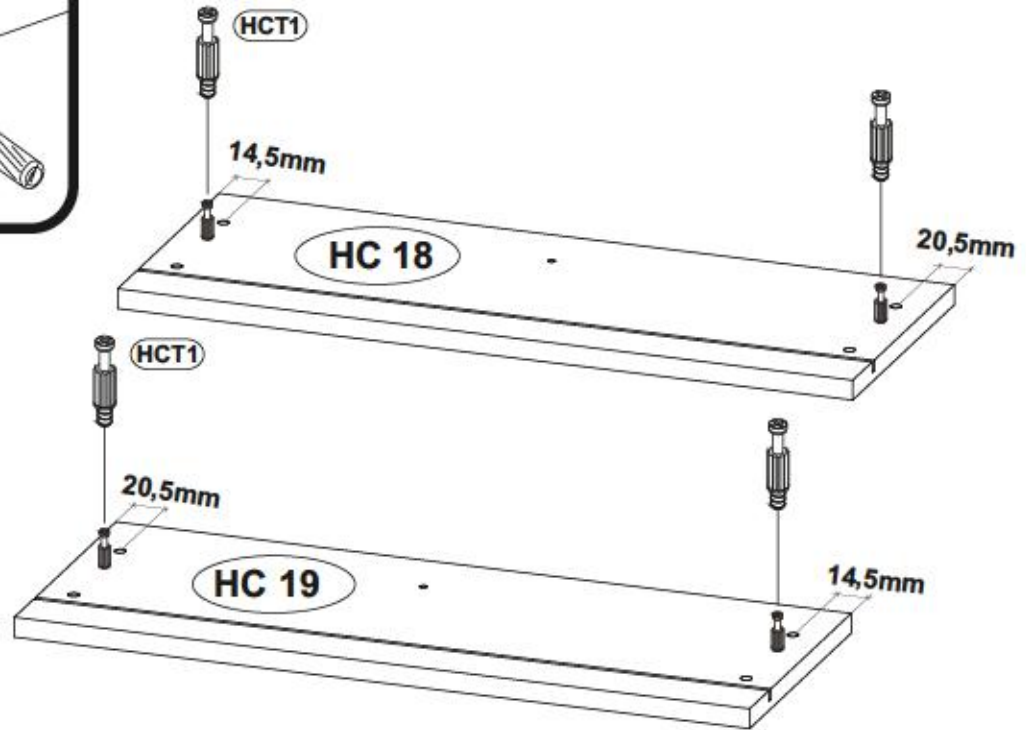
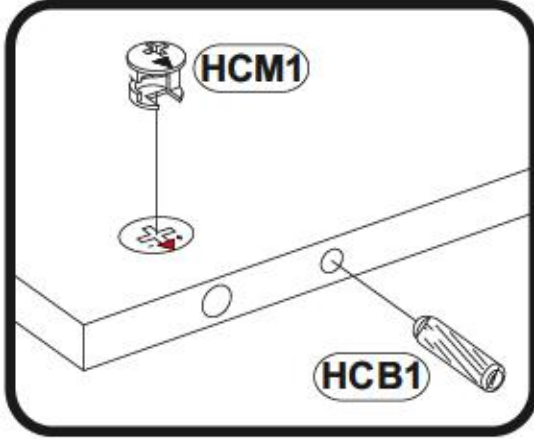


1



HCB1		1018
	8x28	x16
HCM1		129804
		x8
HCT1		11809
		x8



x4

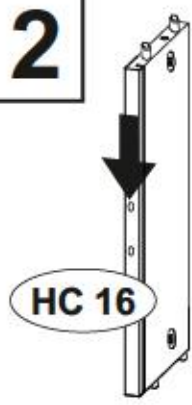


x2

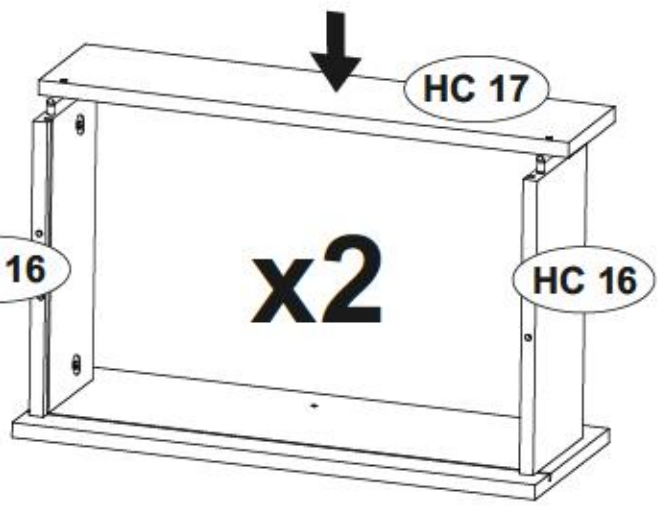
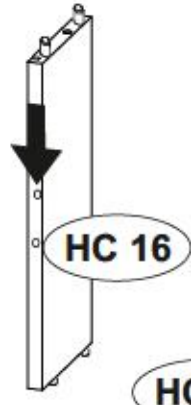


2

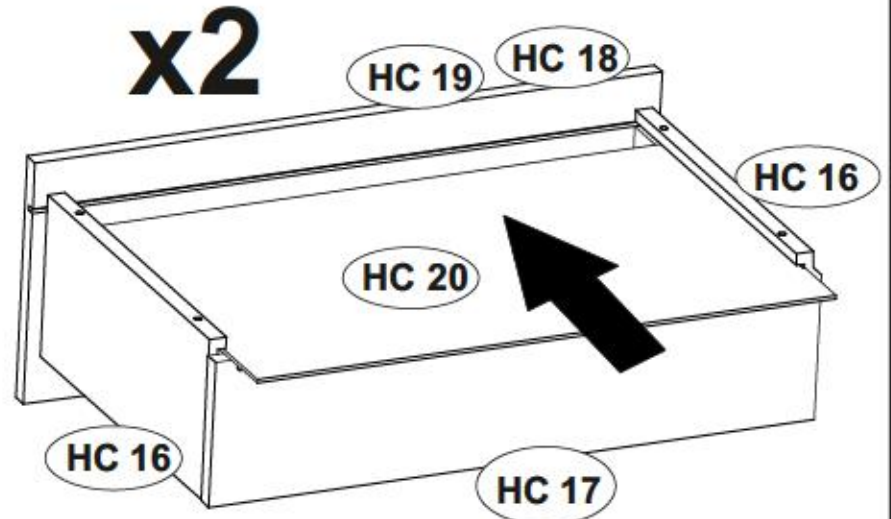
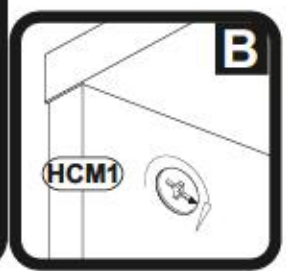
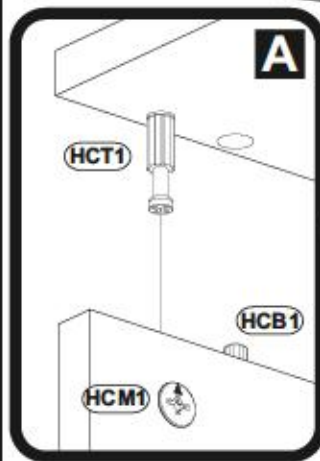
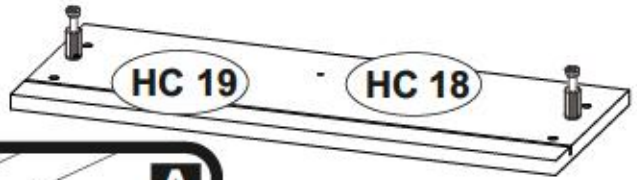
HCJ23		1302
		x4
HCP6		1058
	3x20	x8



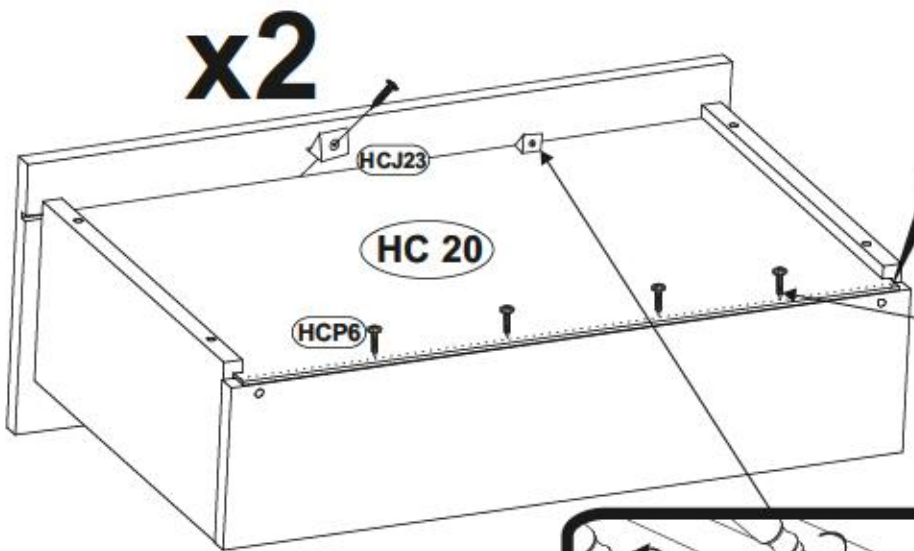
x2



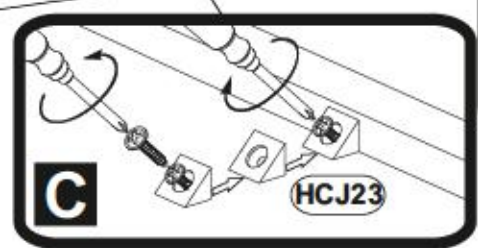
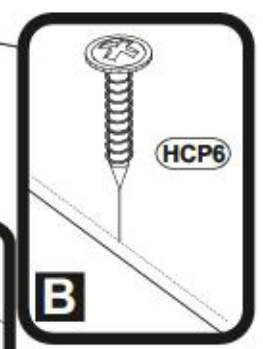
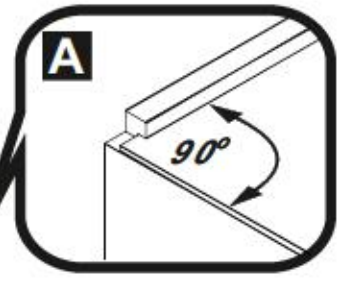
x2



x2






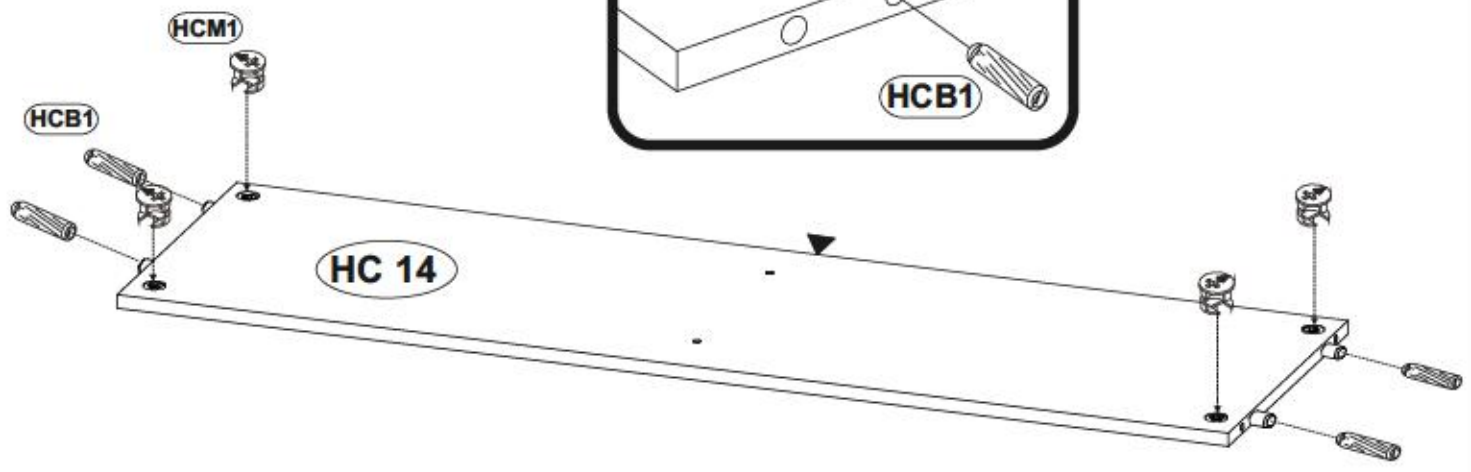
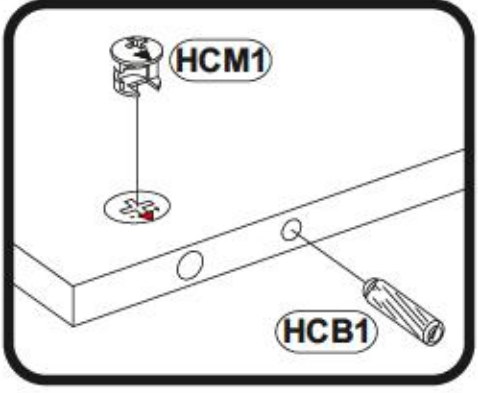
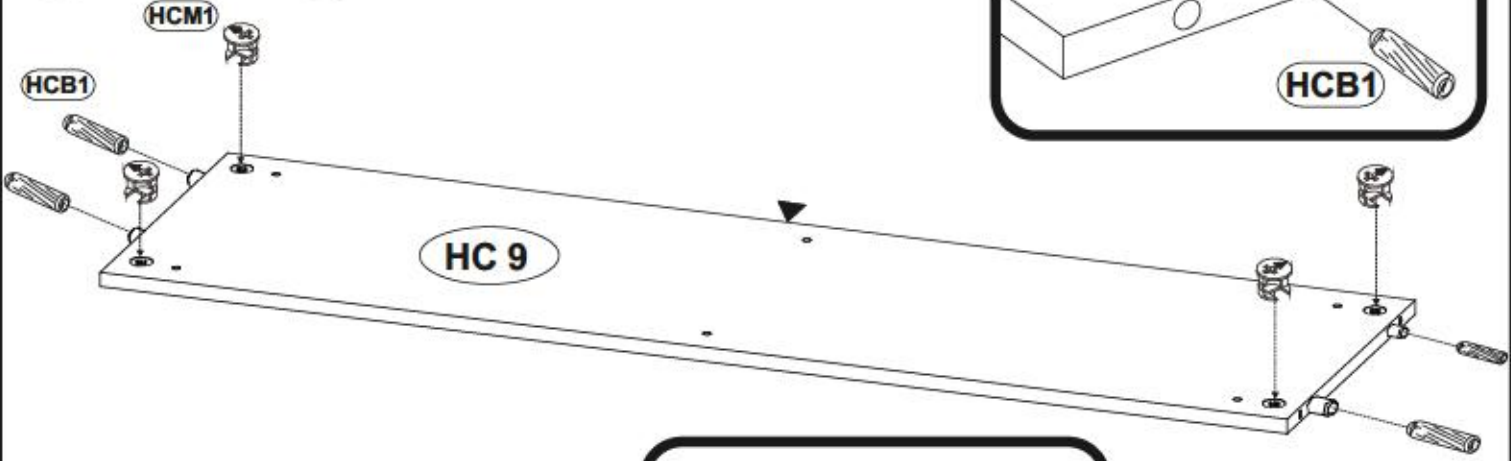
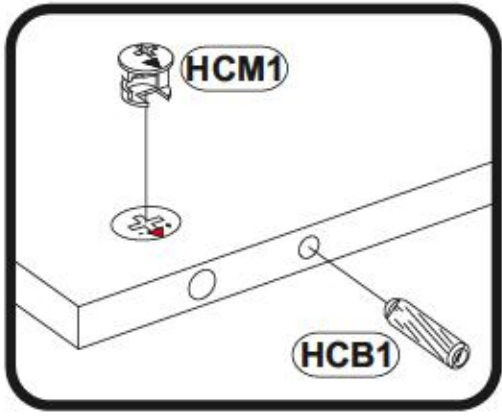
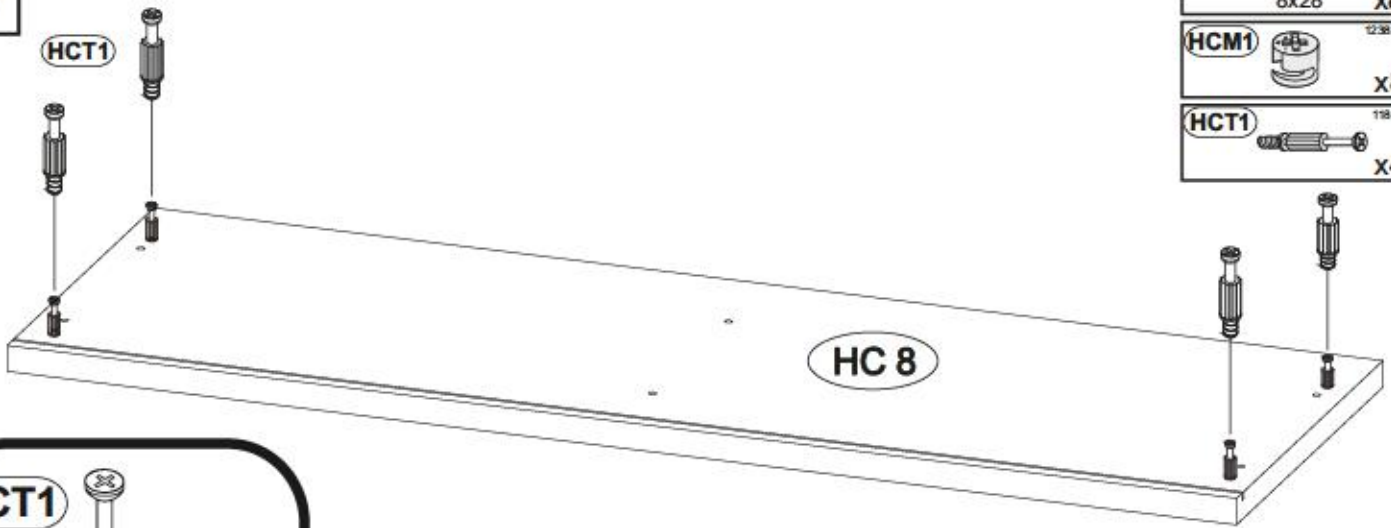
x2



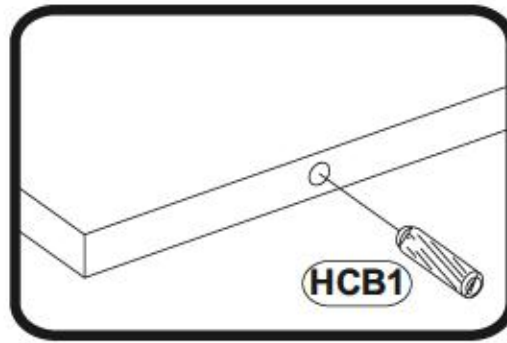
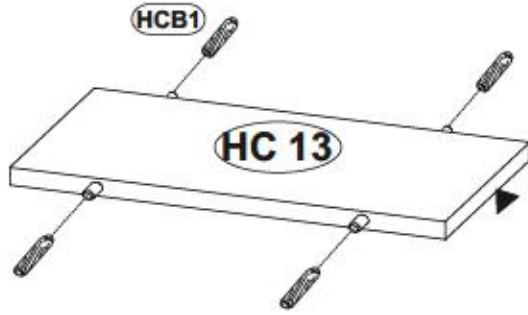


3

HCB1		1018
	8x28	x8
HCM1		123894
		x8
HCT1		11809
		x4



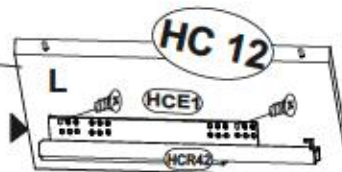
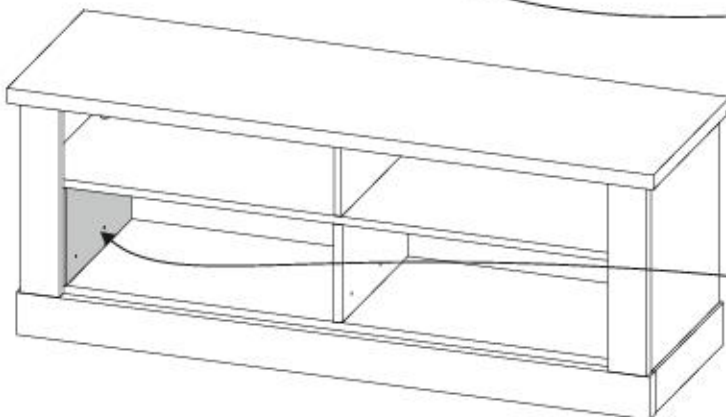
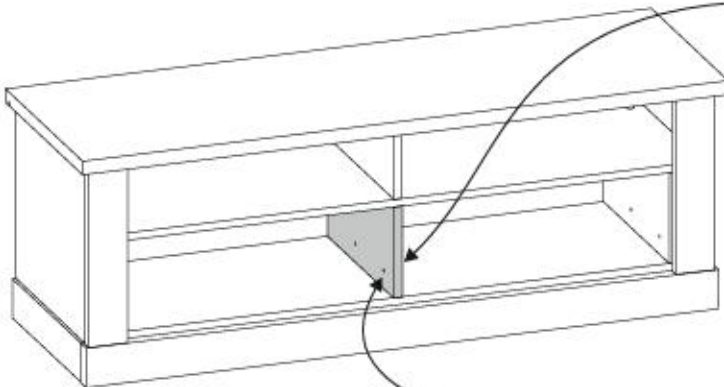
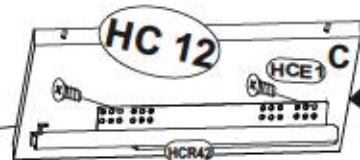
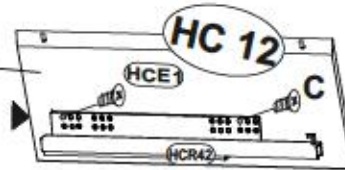
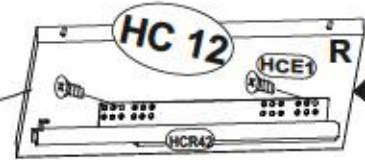
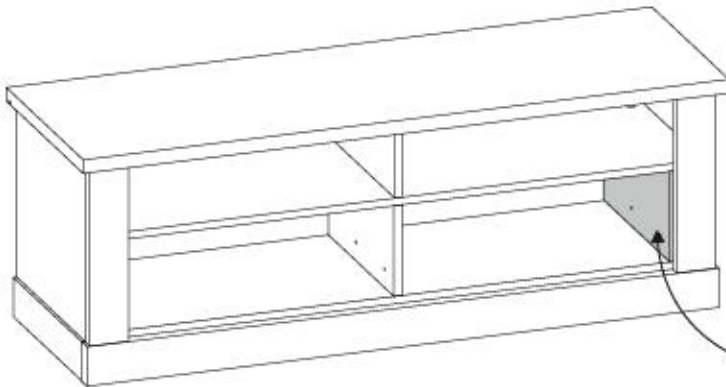
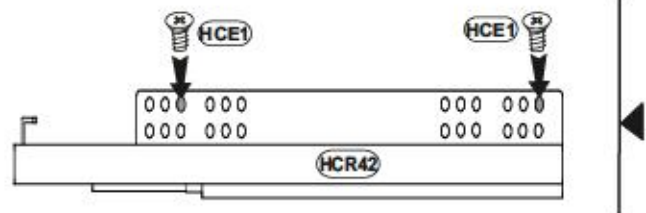
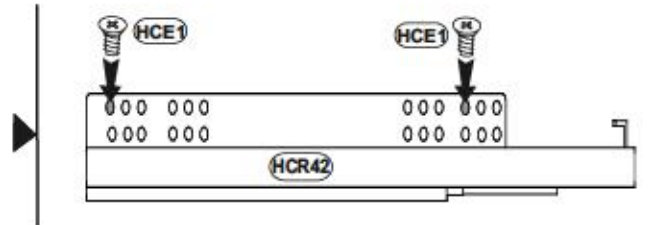
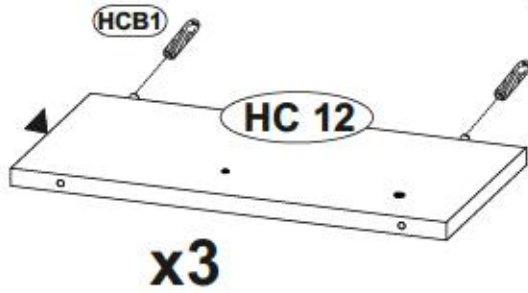
4



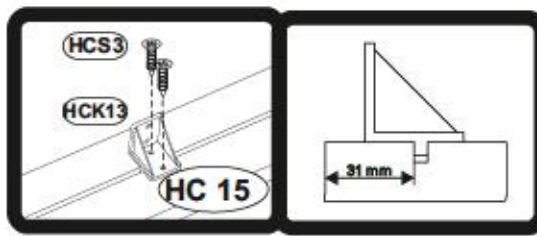
**HCB1** 1018  
8x28 x10

**HCR42** 190 132  
300 x2

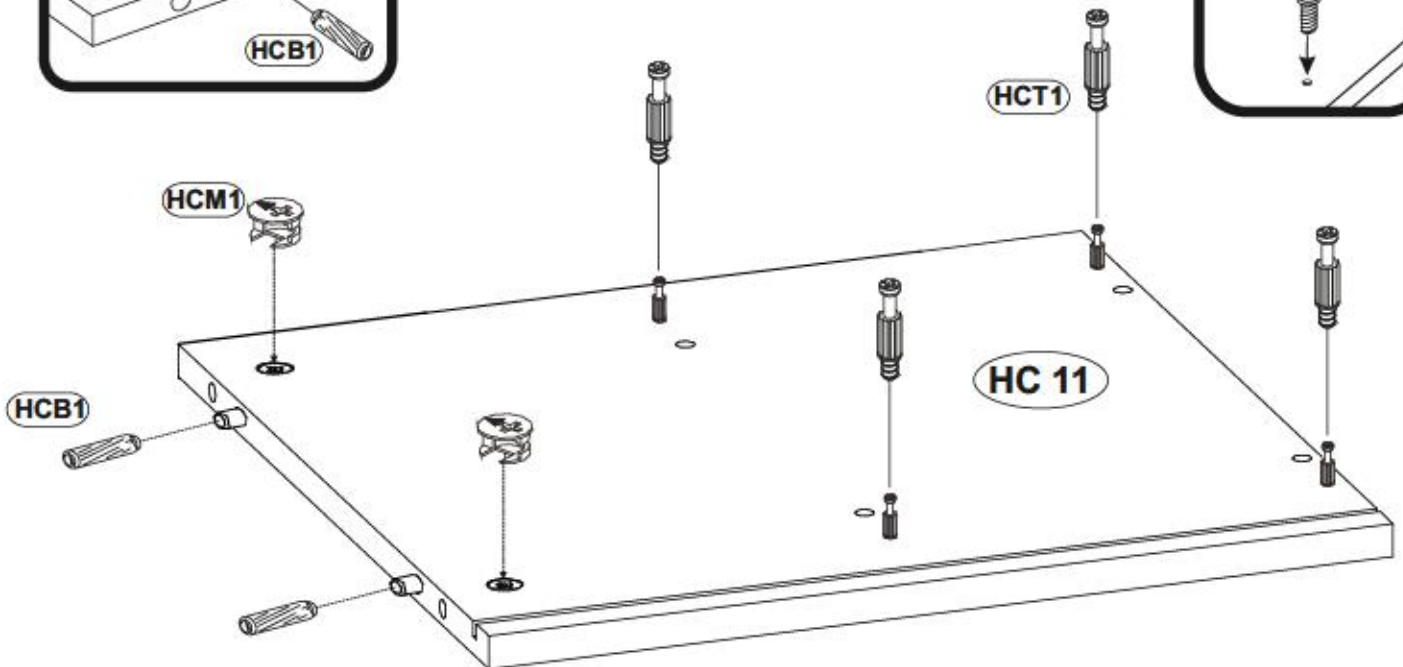
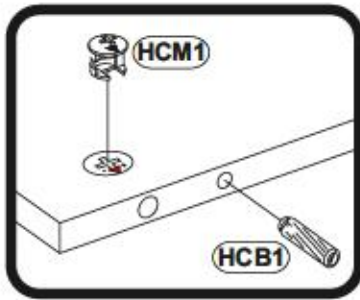
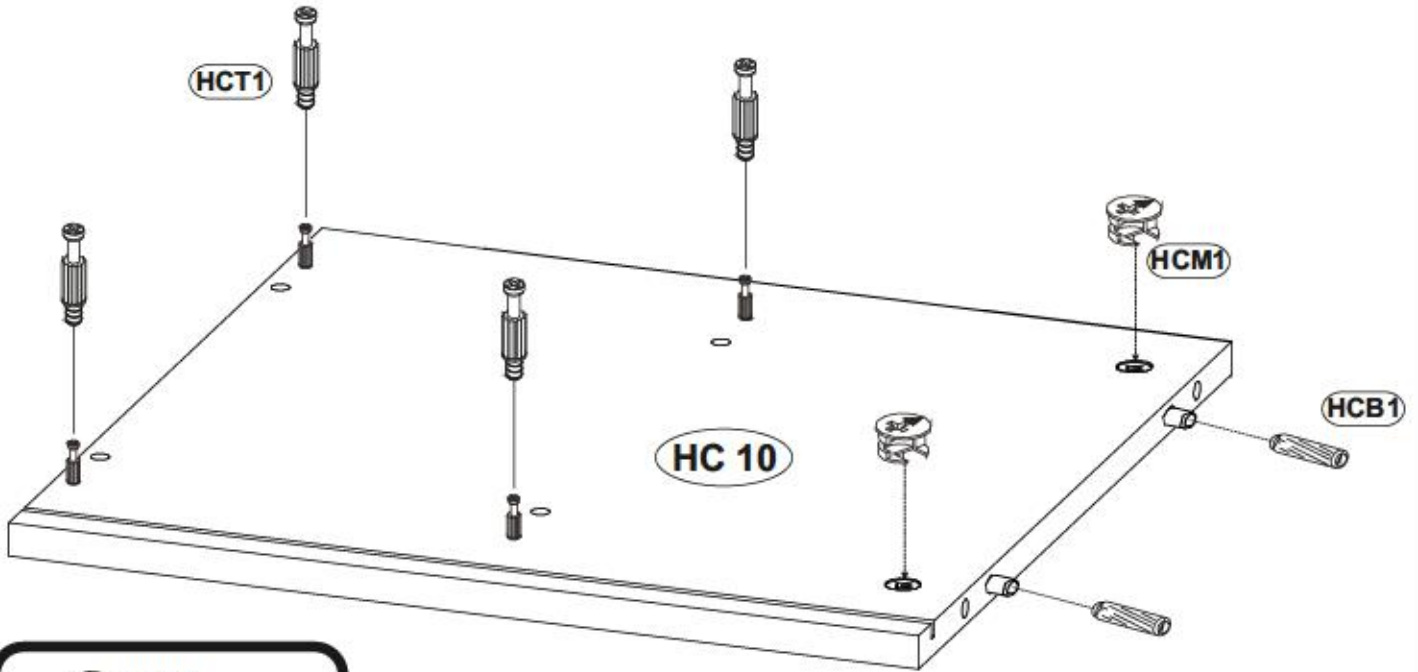
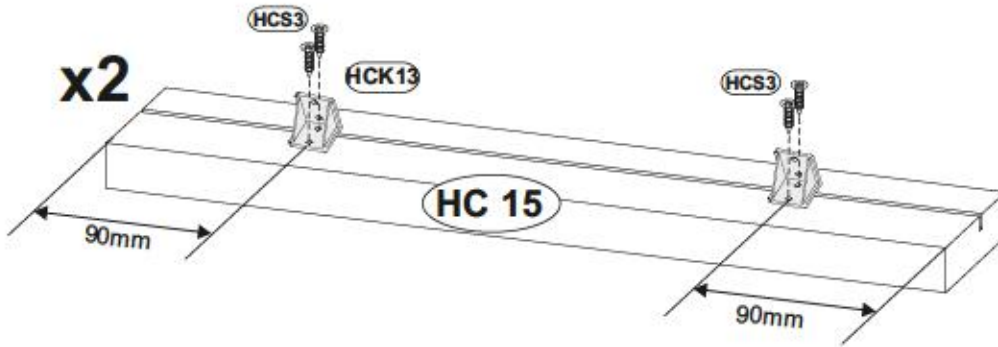
**HCE1** 1008  
ES 6,3x9,5 x8

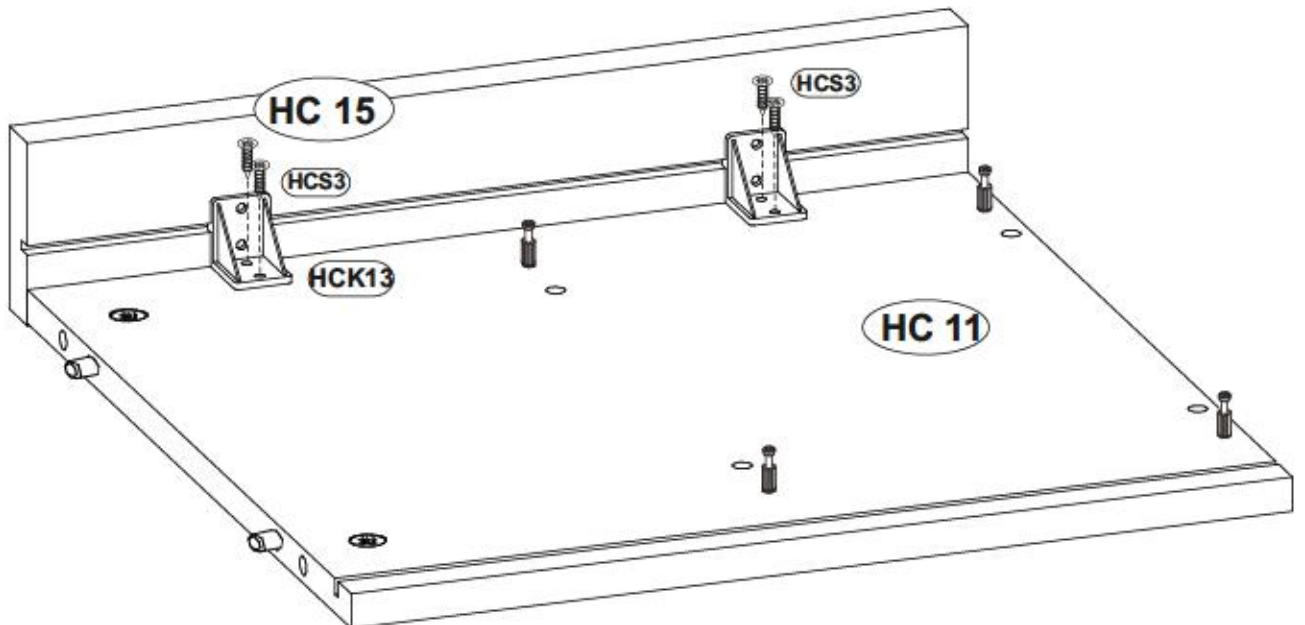
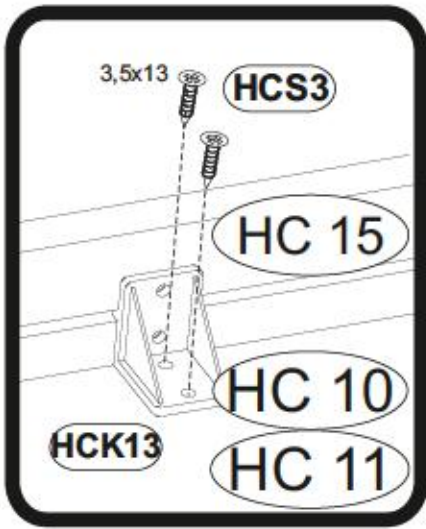
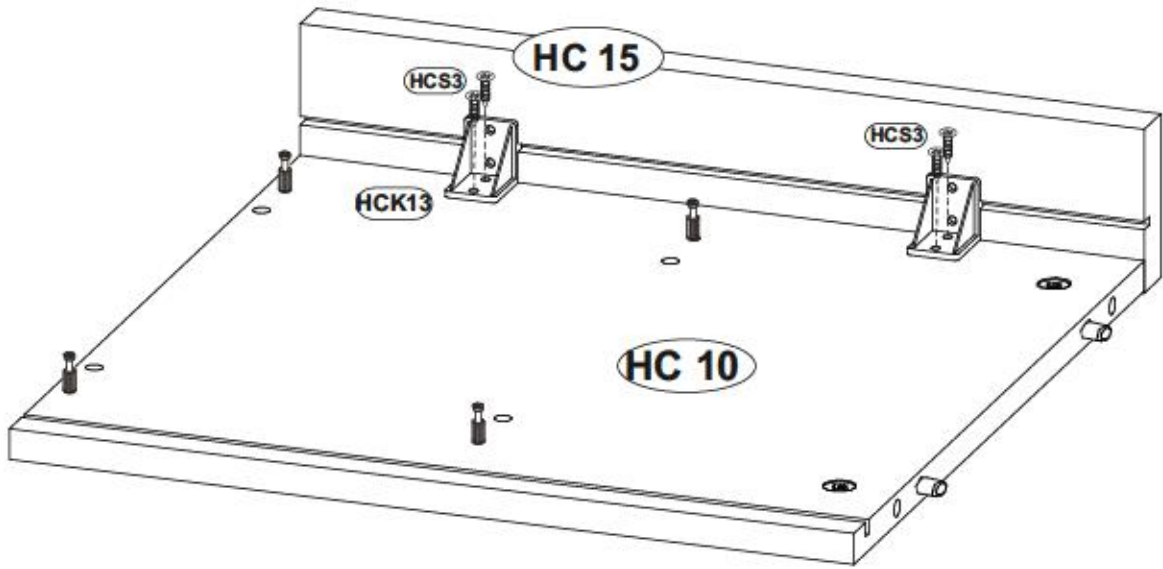


5



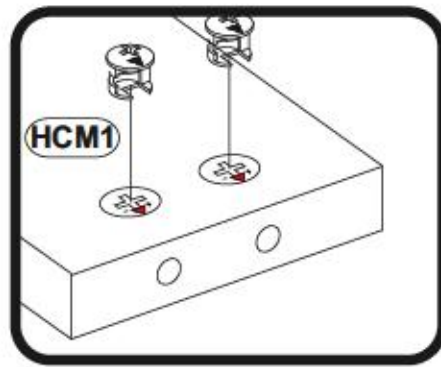
HCB1		10 10
	8x28	x4
HCM1		12 38 94
		x4
HCT1		118 03
		x8
HCK13		407 16
		x4
HCS3		10 11
	3,5x13	x8



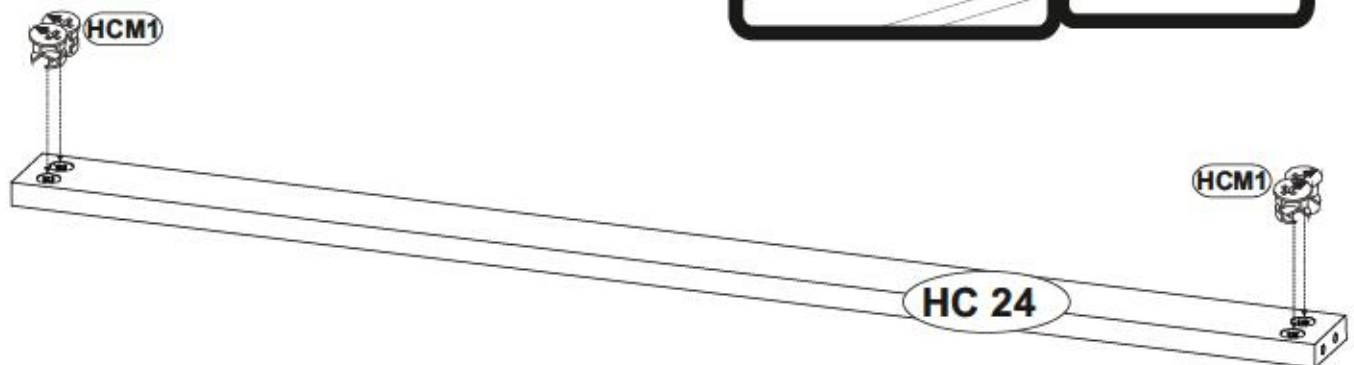
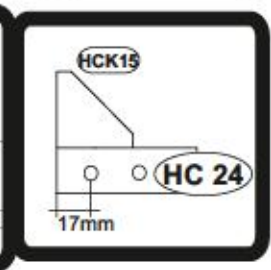
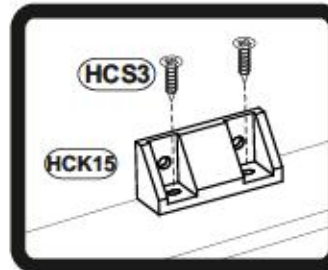
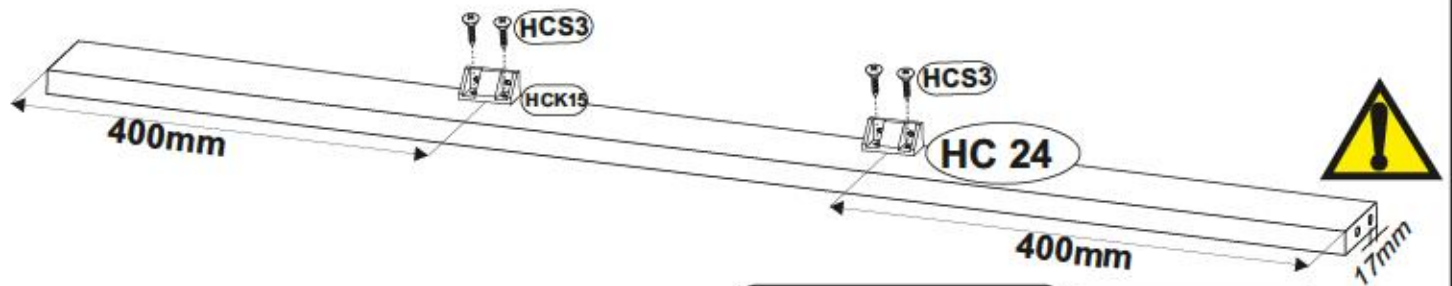
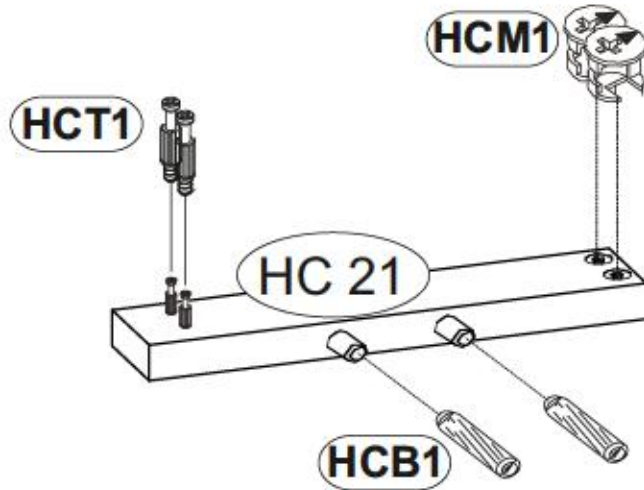
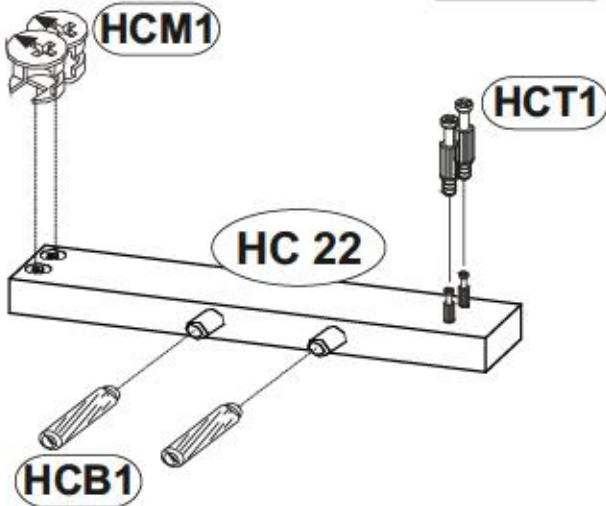




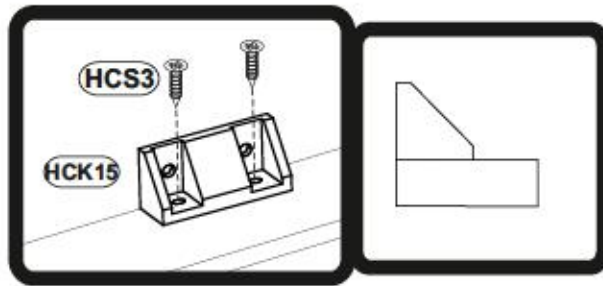
7



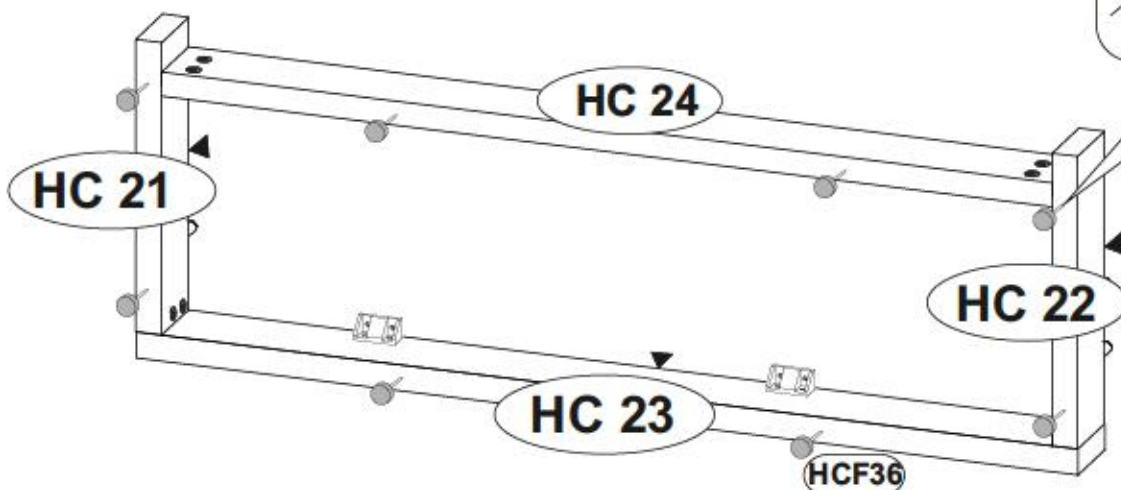
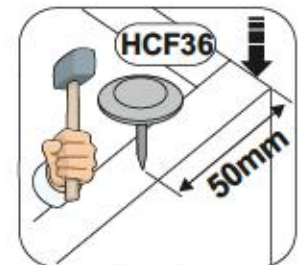
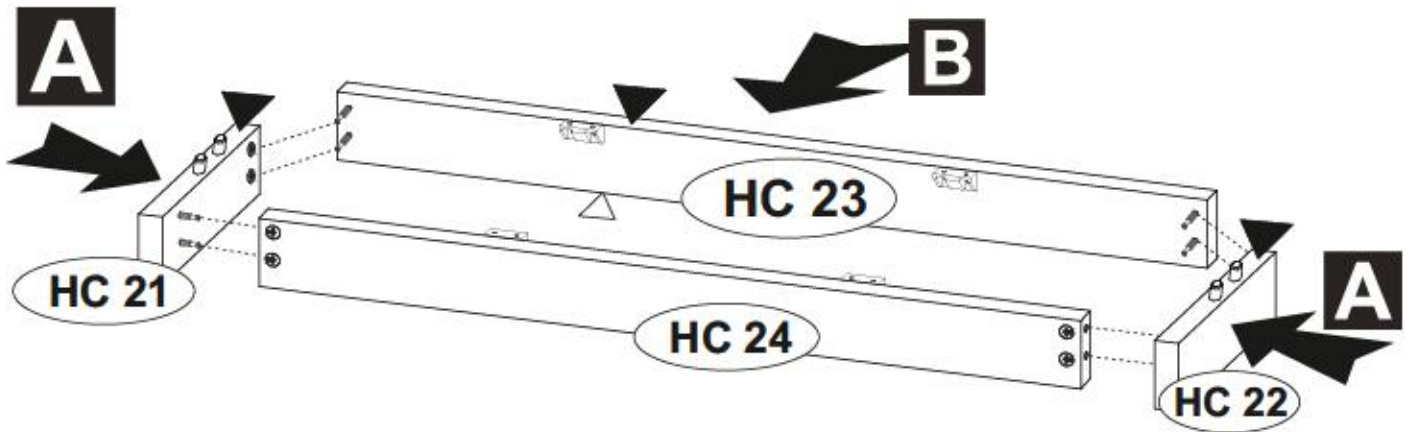
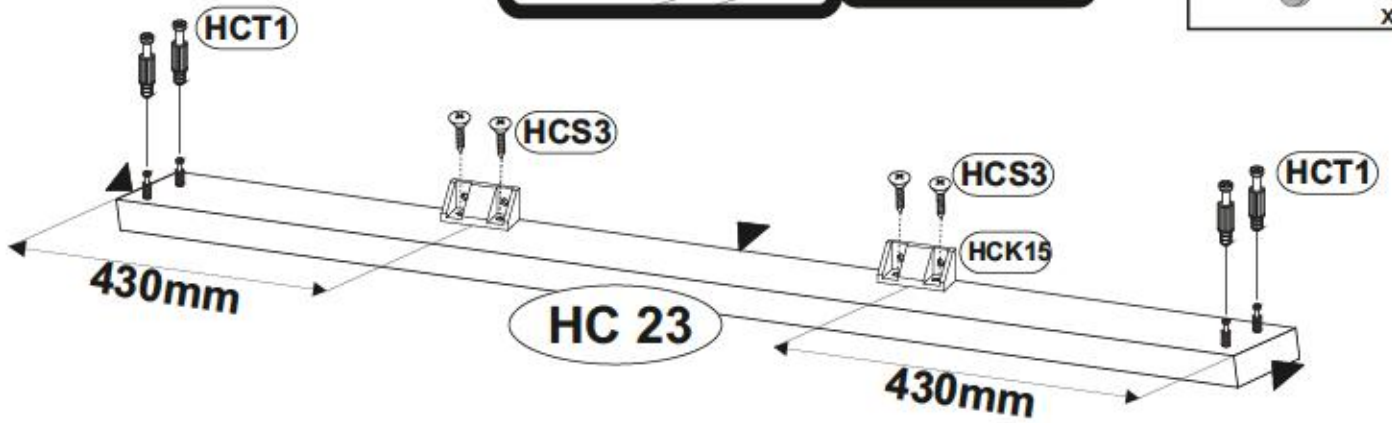
HCM1		123894	x8
HCT1		19809	x4
HCS3		1011	x4
HCK15		81556	x2
HCB1		1018	x4

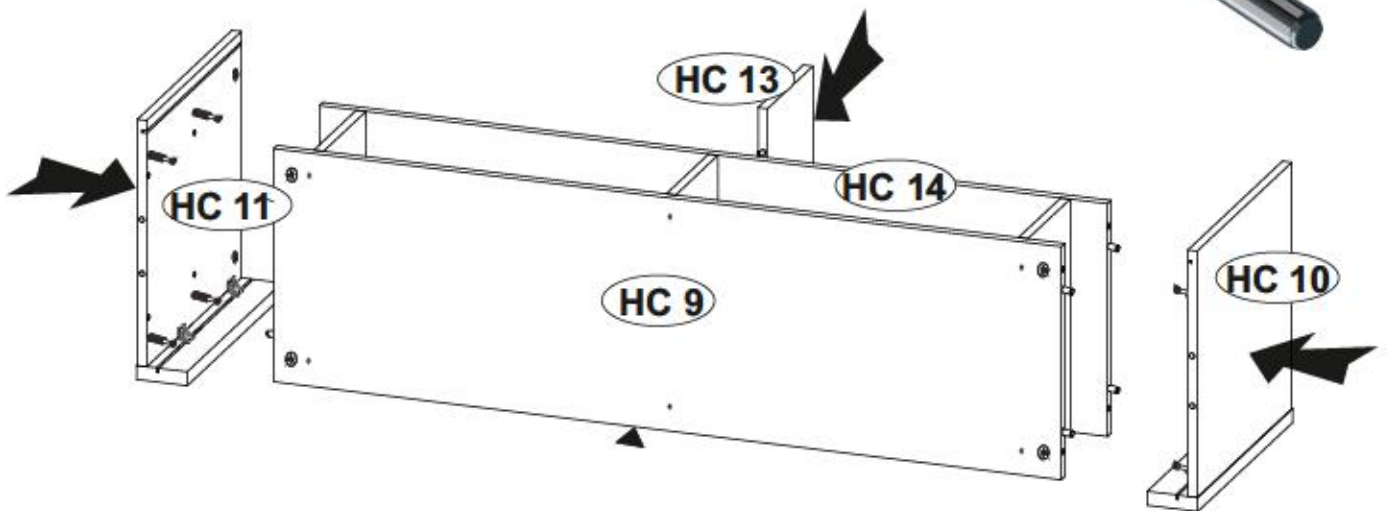
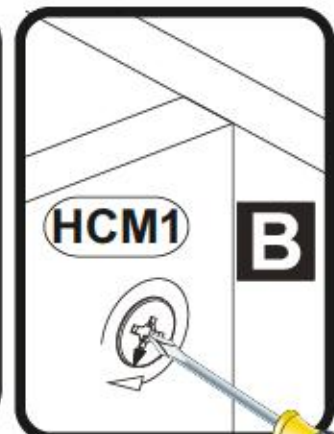
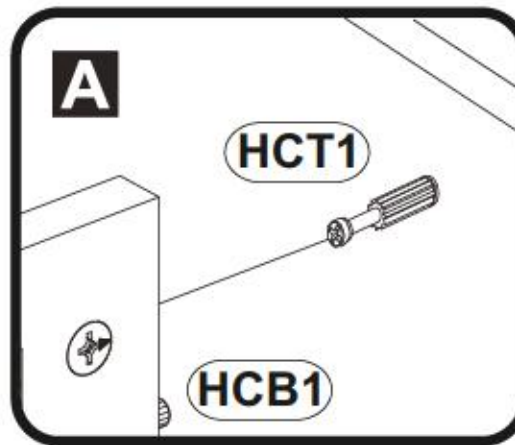
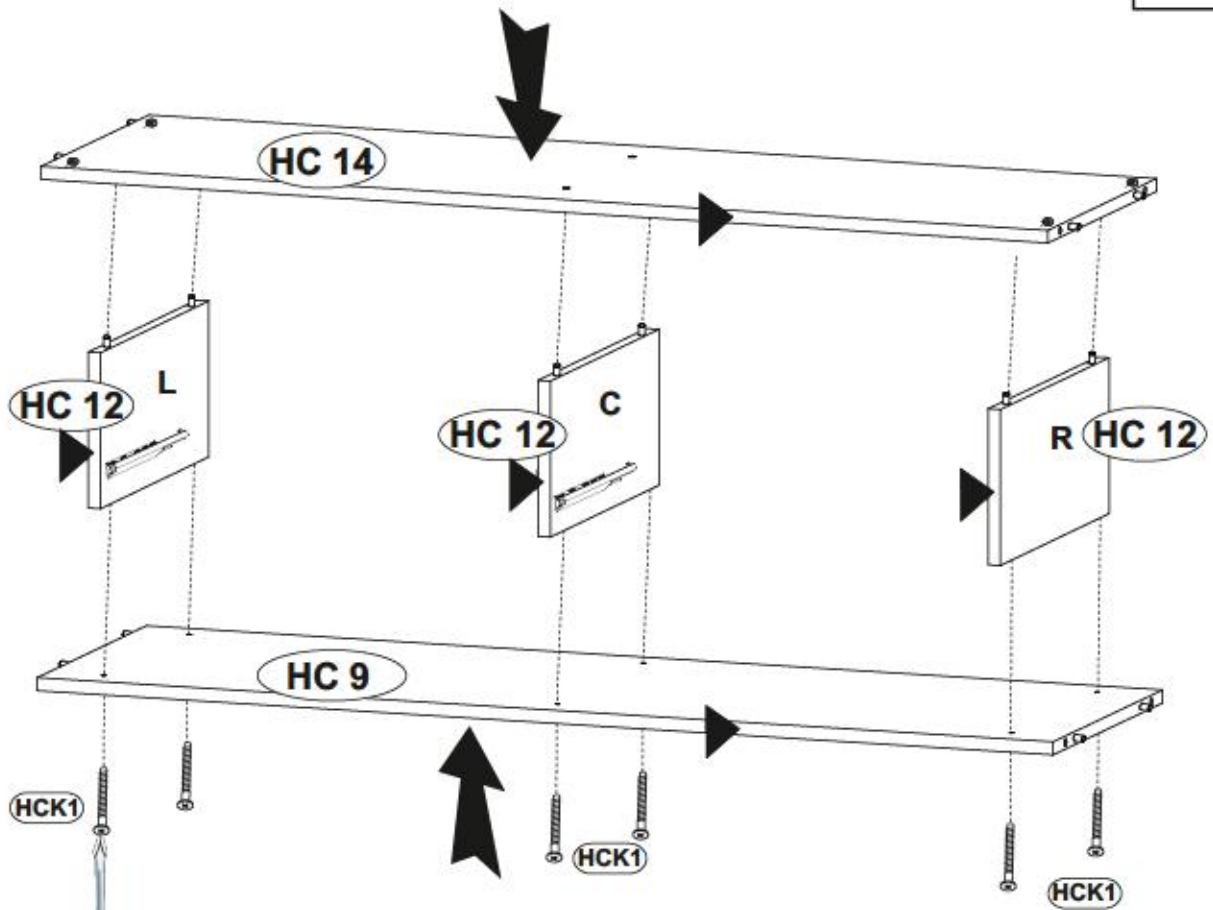


8



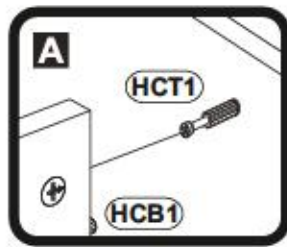
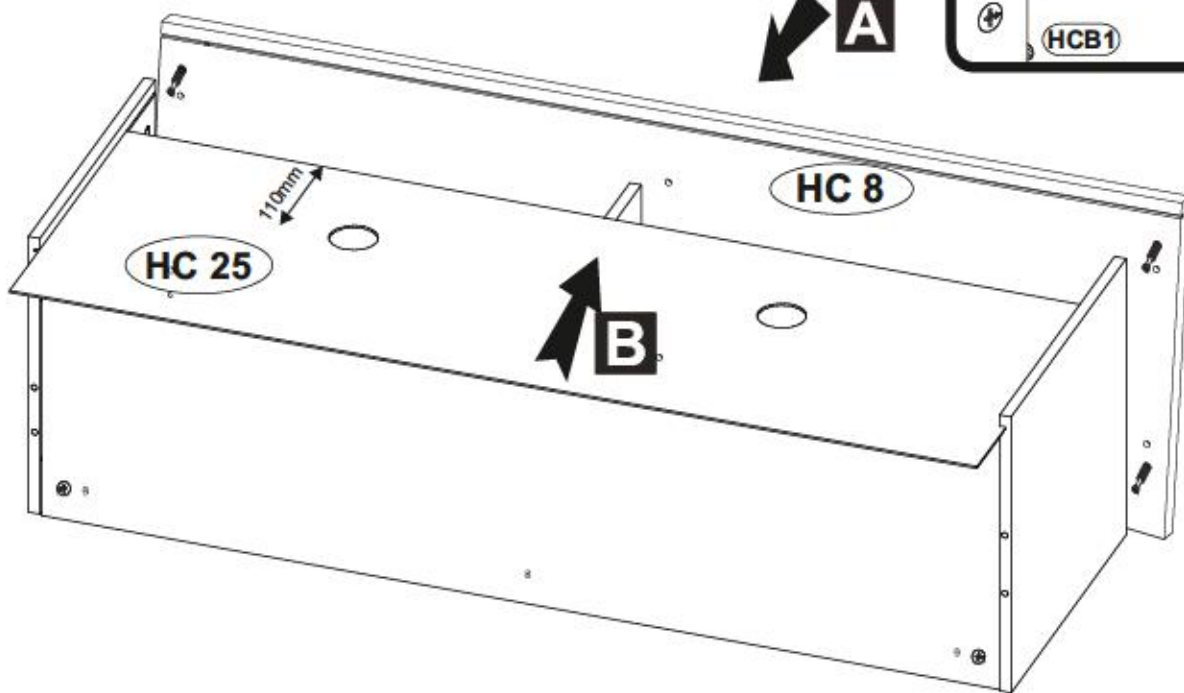
HCT1	11809		x4
HCS3	1011	3,5x13	x4
HCK15	81598		x2
HCF36	1305		x8



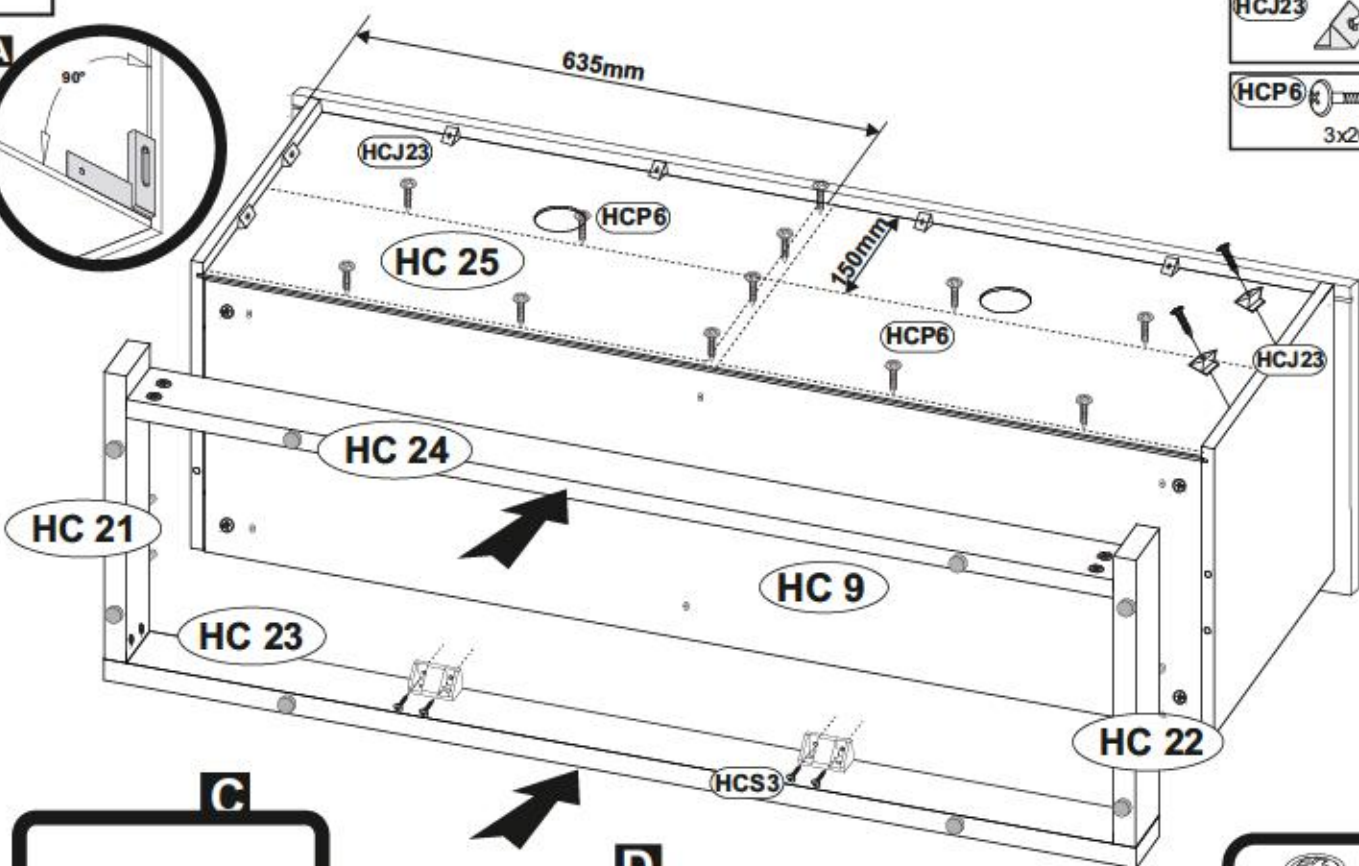
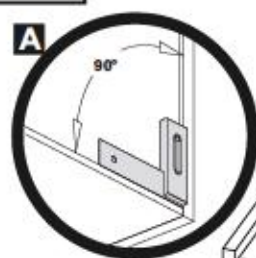




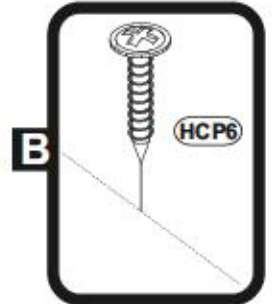
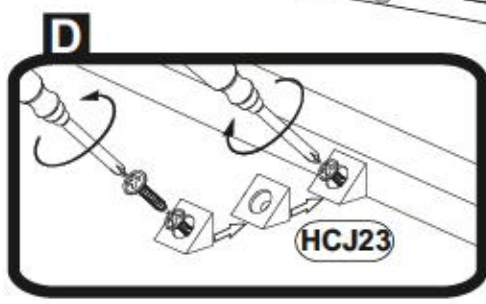
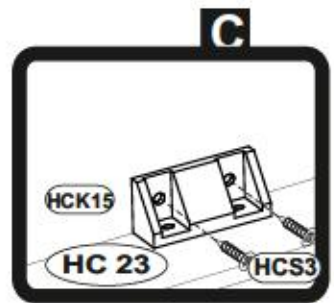
10

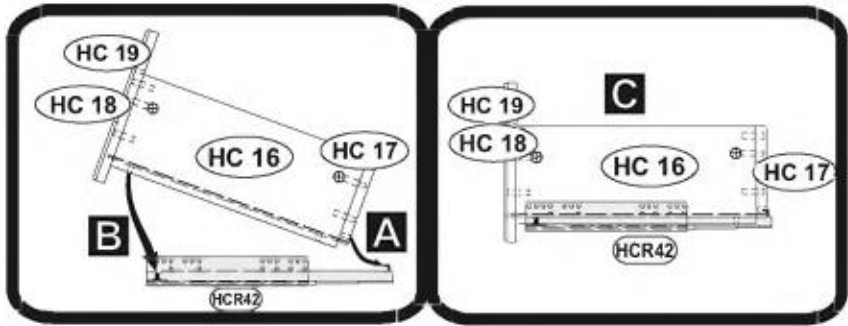


11

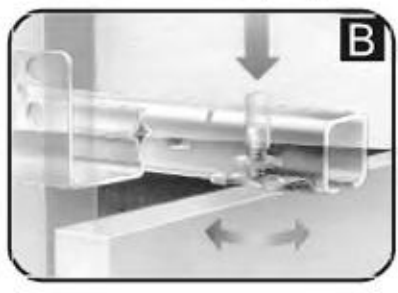
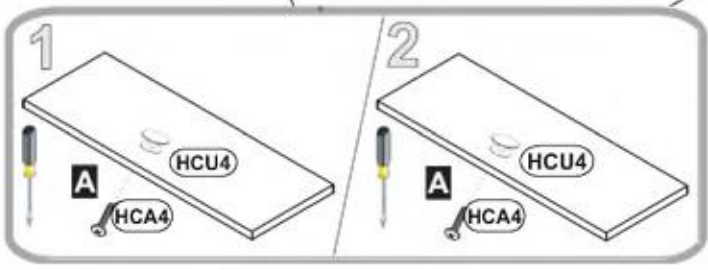
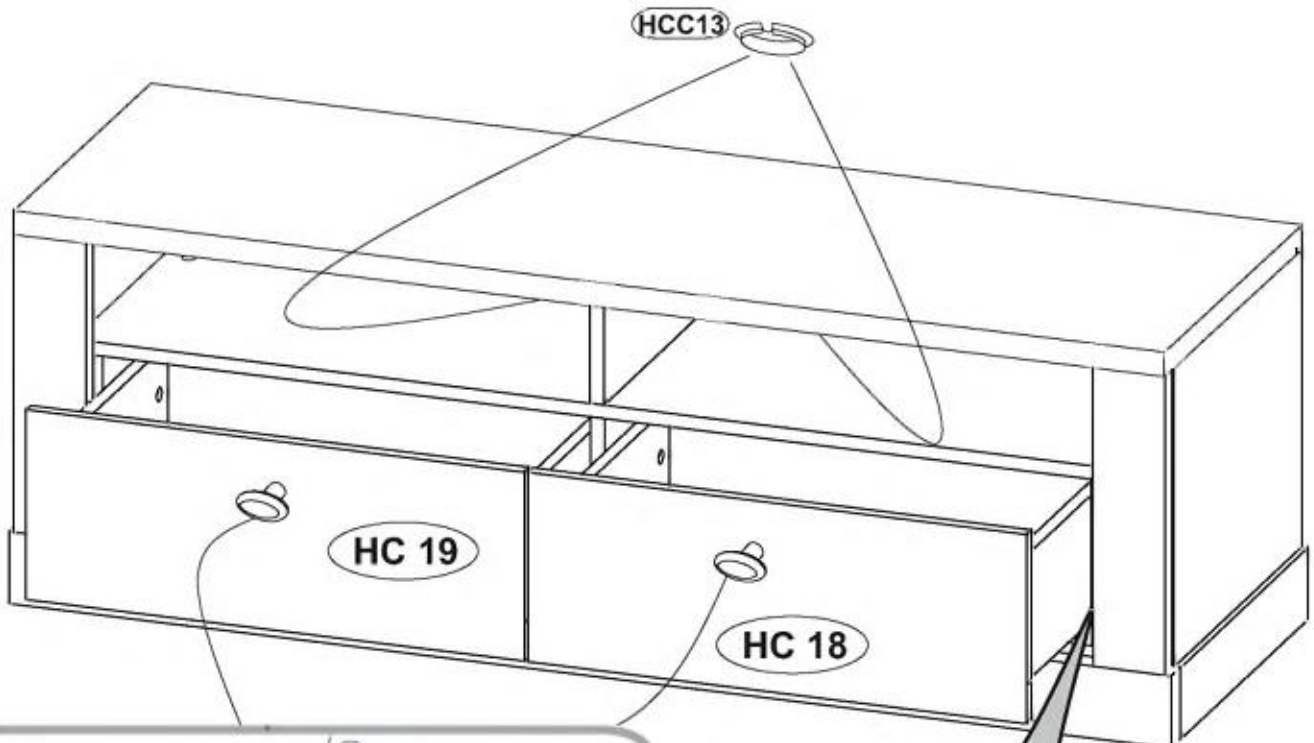


<b>HCS3</b>		1011
	3,5x13	x8
<b>HCJ23</b>		1302
		x8
<b>HCP6</b>		1066
	3x20	x12

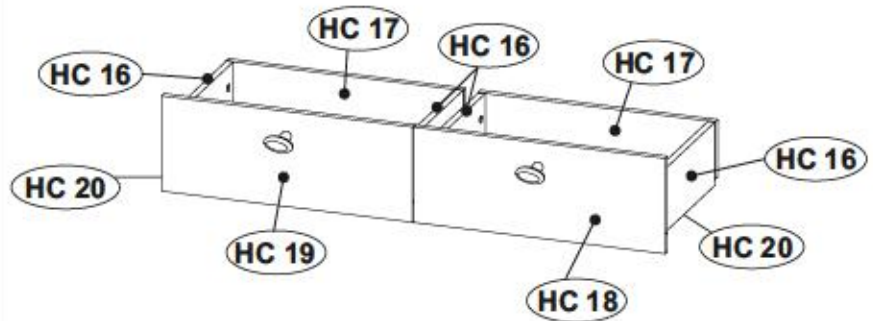
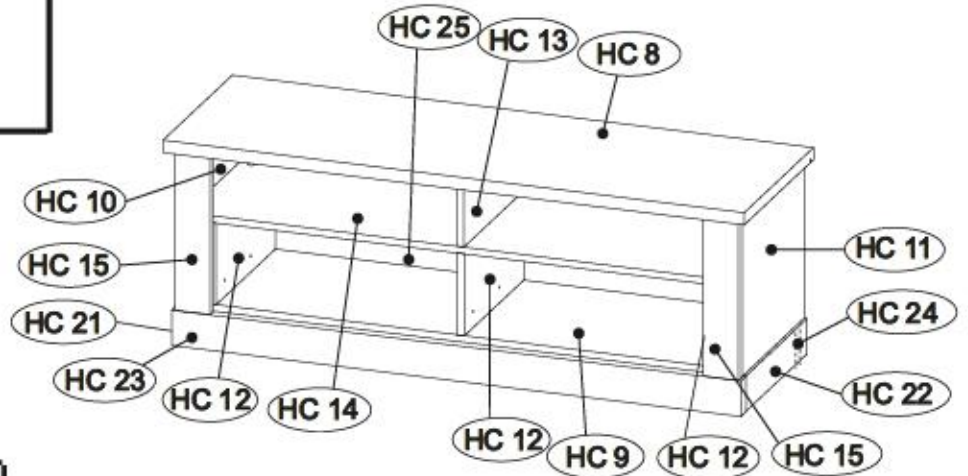




<b>HCC6</b>		140318
	φ20	x16
<b>HCA4</b>		144153
	WPM 4x18	x2
<b>HCU4</b>		954537
		x2
<b>HCC13</b>		138222
	φ 60	x2



# RAVENNA 31



**D** Unser Direktversand für Beschädigte  
 Soll Sie Ihren ein Beschädigtes erhalten, können Sie diese Servicekarte direkt an die unterstehende Adresse mailen. Wir können allerdings nur Beschädigte auf diesem Wege verschicken. Sollten Sie eine andere Beanstandung an Ihrem Möbelstück haben, so wenden Sie sich bitte direkt an Ihre Möbel aus.

**GB** Our direct and service for fitting  
 If a fitting part is missing, you can e-mail this service card directly to the address below. However, we can only send fitting parts in this way. If you have any other cause for complaint concerning your item of furniture, please contact your furniture store directly.

**CZ** Naše přímá služba pro kování  
 Pokud Vám některý díl z kování, může být tato servisní karta odeslána e-mailem přímo na níže uvedenou adresu. Toho ostatně však můžeme využít jen díky kování. Pokud byste reklamovali jiný díl nábytku, obrátte se přímo na svého prodejce nábytku.

**F** Bien utiliser la notice de montage  
 Si il vous manque une ferrure, veuillez envoyer directement le présent carte service à l'adresse e-mail indiquée ci-dessous. Cependant, ceci ne peut permettre qu'uniquement d'envoyer des ferrures. Pour tout autre type de réclamation concernant votre meuble, veuillez contacter directement votre magasin d'ameublement.

**I** Il nostro servizio diretto per i danni della lavorazione  
 Qualora Vi dovesse mancare un pezzo di fissaggio, allora Vi preghiamo di inviare questa carta di servizio immediatamente all'indirizzo sottostante. Possiamo inviare i pezzi di fissaggio solamente per mezzo di questo procedimento. Qualora doveste avere qualche altra reclamazione in merito al mobile, allora Vi preghiamo di rivolgervi direttamente al vostro Negoziante di mobili.

**BG** Прямата услуга за обзавеждане  
 Ако липсва част от обзавеждането, потържете доставката с оригинална карта и не я прагнете на е-мал адрес, защото по-рано. По този начин може да доставим само липсващи елементи от обзавеждането. Ако искате друга дейност по мебели, се свържете директно с обзавеждания магазин.

**NL** Onze directe hulp voor klemmen ontbreken  
 Wanneer er een onderdeel ontbreekt, kunt u deze servicekaart direct aan ons sturen en e-mail het nos sturen. Wij kunnen langzamer weg echter alleen beschadigden verzenden. Mocht u een ander probleem aan uw meubel hebben, verzaken wij u contact op te nemen met uw meubeldealer.

**PL** Nasza bezpośrednia usługa dla uszkodzeń  
 Jeżeli brakuje części konstrukcyjnych do montażu, prosimy o przesłanie nam niniejszej karty serwisowej na niżej podany adres e-mailowy. W ten sposób możemy przesyłać wyłącznie uszkodzone części. W przypadku innych reklamacji dotyczących mebli, prosimy zgłosić się do własnego sklepu meblowego, w którym został dokonany zakup.

**HR** Servis za štucanje  
 U slučaju oštećenja ili nedostajanja nekih od dijelova ormara vas ne možemo poslati direktno na adresu navedenu ovdje. Na ovaj način mogu se dostaviti samo štucanje. U slučaju da imate dodatne prigovore vezane uz komad namještaja molimo vas da se obratite izravno trgovcu namještaja gdje je isti kupljen.

**HU** Direktusok a károsított részekért  
 Ha károsított vagy hiányzó részeket észlel, akkor a károsított részről a kárértékét az alábbi e-mail címen közölje. Azonban csak a károsított részeket tudjuk így kiküldeni. Amennyiben másféle reklamációt áll fel, bátorodunk megköszönjük, forduljon a károsított áru eladóhoz.

**SK** Naša priama služba pre škody kování  
 Ak by Vám chýbala niektorá časť kování, môžete poslať túto servisnú kartu priamo na nižšie uvedenú adresu. Dôj kování vieme poslať iba týmto spôsobom. Ak by ste mali inú reklamáciu ohľadom Vášho nábytku, obráťte sa priamo na Vášho predácu nábytku.

**SLO** Naše direktna služba za obzaveževanje  
 Če vam manjka kakšno okovje, lahko to serviso kartico pošljete po e-pošti direktno na spodnji naslov. Pošljete jo lahko tudi preko našega spletnega mesta. Če želite reklamirati kakšno drugo delo pohištva, se obrnite na prodajalca na vašem trgovinskem oddelku.

**RO** Serviciul nostru direct pentru daune  
 În cazul în care vă lipsește o piesă de fixare sau puteți să trimiteți direct această card de service prin e-mail la adresa de mai jos. Noi nu putem trimite decât piesele de fixare de către această adresă. Dacă aveți o altă reclamație referitoare la piesa de mobilier, atunci vă rugăm să vă adresați direct la magazinul dvs. de mobilier.

**RUS** Прямая услуга для поврежденных фурнитур  
 Если отсутствует, что Вам не хватает того или иного элемента фурнитуры, Вы можете отправить оригинальную карту по адресу непосредственно на нижеприведенный адрес электронной почты. Однако, только поврежденные элементы фурнитуры можно доставить только таким образом. В случае любых других претензий по поводу приобретенной мебели, пожалуйста, обращайтесь непосредственно к магазину, осуществляющему продажу.

**S** Vår direkte service för beskadigade delar  
 Om du saknar en beskadigad del kan du skicka detta servicekort direkt till e-postadressen som anges nedan. Men på ett delvis annat sätt kan vi skicka ut skadade delar till dig. Om du vill reklamera din möbel av en annan anledning måste du kontakta ditt möbelföretag direkt.

**ES** Nuestro servicio directo para accesorios  
 Si le falta algún accesorio, puede enviar esta tarjeta de servicio directamente a la siguiente dirección. No obstante, por este método solo podemos enviar accesorios. Si tiene alguna otra objeción sobre su mueble, consulte directamente con su mueblería.


**TR** Damlıklar için doğrudan servis kartı  
 Bir donanım elemanına bu servise kartını doğrudan aşağıdaki bulunan adrese doğrudan mail ya da bilirsiniz. Sadece bu yolla donanım öğelerini gönderebiliriz. Mobilyanızın başka bir nedenle zarar görmüş olması halinde servis kartınızı doğrudan gönderemezsiniz.


HC 8	x1	1316	431	28	1/1
HC 9	x1	1244	368	15	1/1
HC 10	x1	361	389	15	1/1
HC 11	x1	361	389	15	1/1
HC 12	x3	185	368	18	1/1
HC 13	x1	146	367	15	1/1
HC 14	x1	1244	368	15	1/1
HC 15	x2	361	80	22	1/1
HC 16	x4	313	140	15	1/1
HC 17	x2	534	126	15	1/1
HC 18	x1	553	210	15	1/1

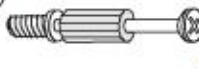
HC 19	x1	553	210	15	1/1
HC 20	x2	515	334	2.5	1/1
HC 21	x1	386	80	28	1/1
HC 22	x1	386	80	28	1/1
HC 23	x1	1289	80	28	1/1
HC 24	x1	1231	80	28	1/1
HC 25	x1	1256	366	3	1/1




# RAVENNA 31

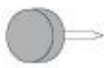
**HCB1**  1018  
8x28 X...


**HCM1**  123894  
X...


**HCT1**  11809  
X...

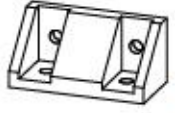
**HCJ23**  1302  
X...



**HCK1**  1354  
7x50 X...


**HCF36**  1305  
X...

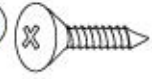
**HCC6**  140318  
φ20 X...

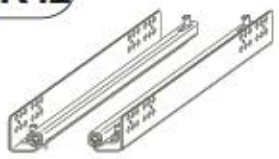
**HCK13**  49716  
X...

**HCK15**  81556  
X...

**B**  X.4 


**HCP6**  1056  
3x20 X...

**HCS3**  1011  
3,5x13 X...

**HCR42**  14594  
300 X...

**HCU4**  154537  
X...

**HCA4**  14419  
WPM 4x18 X...

**HCC13**  13822  
φ 60 X...

**HCE1**  1008  
ES 6,3x9,5 X...

**D** Unser Dienstservice für Beschädigte  
Solange Ihnen ein Beschädigtes fehlen, können Sie diese Servicekarte direkt an die untenstehende Adresse mailen. Wir können eine Bestellung nur Beschädigte auf diesem Wege verschicken. Sollten Sie eine andere Beschreibung an Ihnen Mithelstock haben, so wenden sie sich bitte direkt an Ihr Möbelhaus.

**GB** Our direct order service for fitting  
If a fitting part is missing, you can e-mail this service card directly to the address below. However, we can only send fitting parts in this way. If you have any other cause for complaint concerning your item of furniture, please contact your furniture store directly.

**CZ** Někdy přijmí akvizity pro kování  
Chybí-li vám nějaký díl z kování, můžete tuto službu i bez účtu objednat e-mailem přímo na náš ústřední adresou. Pokud chcete však mít přesnější popis, je třeba zavolat na náš zákaznický servis.

**F** Bien arrivé en la notice de montage  
Si vous remarque une erreur, veuillez en aviser directement le présent carte sans ce l'adresse e-mail indiquée ci-dessous. Cependant, ceci nous permet uniquement d'envoyer par ce moyen les pièces de rechange. Pour tout autre type de réclamation concernant votre meuble, veuillez contacter directement votre magasin d'ameublement.

**I** Il nostro servizio diretto per l'ordine delle ferramenta  
Quando Vi manca una ferramenta, un pezzo di fissaggio, allora Vi preghiamo di inviare questa carta di servizio immediatamente all'indirizzo sotto indicato. Possiamo inviare i pezzi di fissaggio solamente per mezzo di questo procedimento. Qualora dovete avere qualche altra richiesta o un problema al mobile, allora Vi preghiamo di rivolgerVi direttamente al Vostro Negozio di mobili.

**BG** Научете повече за услугата  
Ако ви липсва част от мебелите, потържете необходимите части и ни е писали на е-mail адреса, изложен по-долу. По този начин можем доставяме само запасни части директно до адреса. Ако искате да закупите други мебели, моля да се свържете директно с обекта на мебели, от който сте закупили мебелите.

**NL** Onze directservice voor loze onderdelen  
Wanneer we een onderdeel ontbrekt, kunt u deze servicekaart direct aan ons toesturen die-voelende alstublieft. Wij kunnen lange deze weg echter alleen beschadigden verzenden. Mocht u een ander probleem aan uw meubel hebben, verzaken wij u contact op te nemen met uw meubelzaak.

**PL** Nasz bezpośredni serwis części montażowych  
Jeżeli brakuje części koniecznych do montażu, prosimy o przesłanie nam niniejszej karty przez pocztę elektroniczną e-mailową. W ten sposób możemy przesyłać. Prosimy tylko brakuje części. W przypadku innych reklamacji dotyczących mebla, prosimy zgłaszać się do sklepu meblowego, w którym został dokonany zakup.

**HR** Servis zaokona  
U slučaju da nedostaje neki od dijelova meblu vas da ne dalje nevoljeno mail adresom po kojemu ovaj servis obavlja. Na ovaj način mogu se dostaviti samo okona. U slučaju da imate dodatne prigovore vezane uz komad namještaja molimo vas da obratite pažnju trgovini na mjestu gdje je isti kupljen.

**HU** Direktrendelésünk a hiányzó alkatrészekért  
Ha hiányzik egy részlet, azt a kérést közvetlenül a közölt e-mail címre is elküldheti. Azonban csak a hiányzó alkatrészeket tudunk így küldeni. Amennyiben más kérdés merül fel a hiányzó alkatrészekkel kapcsolatban, forduljon közvetlenül a boltihoz.

**SK** Někdy přijmí akvizity pro kování  
Ak by Vám chýbala niekajá časť kovania, môžete poslať túto službu i bez účtu objednaním priamo na náš ústredný adresou. Ak chcete však mať presnejší popis, je treba zavolať na náš zákaznický servis.

**SLO** Někdy přijmí akvizity pro kování  
Chybí-li vám nějaký díl z kování, můžete tuto službu i bez účtu objednat e-mailem přímo na náš ústřední adresou. Pokud chcete však mít přesnější popis, je třeba zavolat na náš zákaznický servis.

**RO** Serviciu de montaj direct pentru fierarerie  
In cazul in care va lipseste o piesa de fierarerie puteti sa trimitati direct aceasta card de service prin e-mail la adresa de mai jos. Noi nu putem expedia piesa de fierarerie direct pe aceasta cale. Dacă aveți o altă reclamație referitoare la piesa de mobilier, atunci vă rugăm să vă adresați direct la magazinul dvs. de mobilier.

**RUS** Наш прямой сервис для поставки фурнитуры  
Если отсутствует, что Вам не хватает того или иного элемента из фурнитуры, Вы можете отправить сервисную карту по адресу непосредственно на наш главный электронный адрес, приведенный ниже. Однако, только по этому адресу мы можем доставлять только фурнитуру. Если же у Вас имеются другие претензии относительно приобретенной мебели, пожалуйста, обращайтесь непосредственно в магазин, из которого была куплена мебель.

**S** Vår direkte service för beskadigade  
Om du saknar en beskadigad del till ditt köpta möbelsakeri direkt till e-postadressen som anges nedan. Tänk på att detta är den enda möjligheten att skicka beskadigade delar. Om du vill reklamera din möbel av en annan anledning, vänligen kontakta ditt möbelhus direkt.

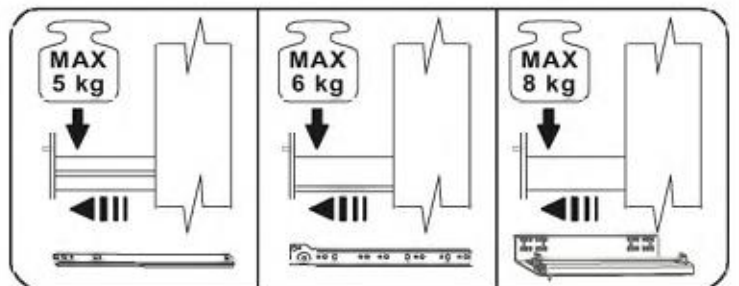
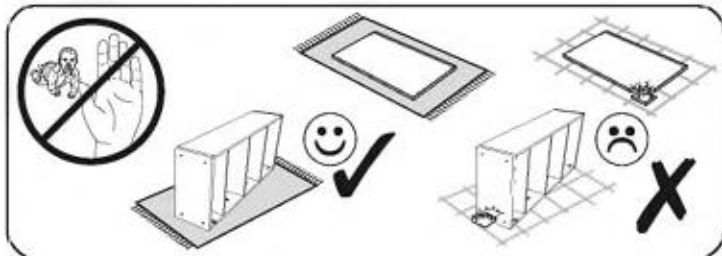
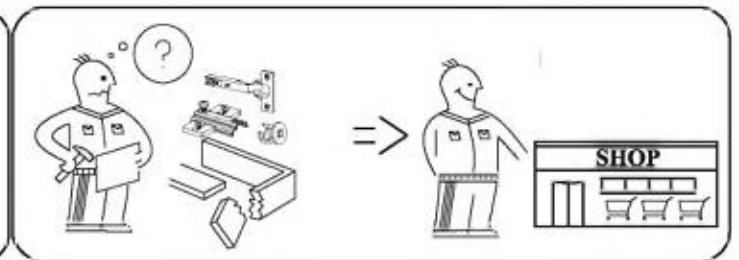
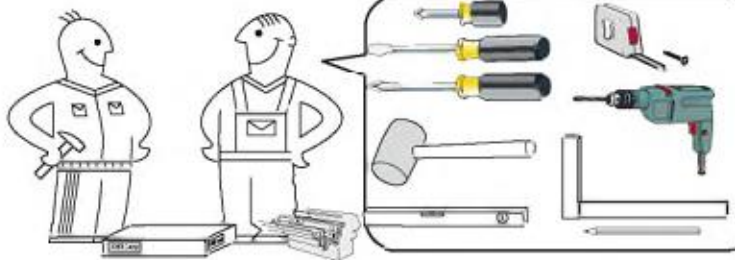
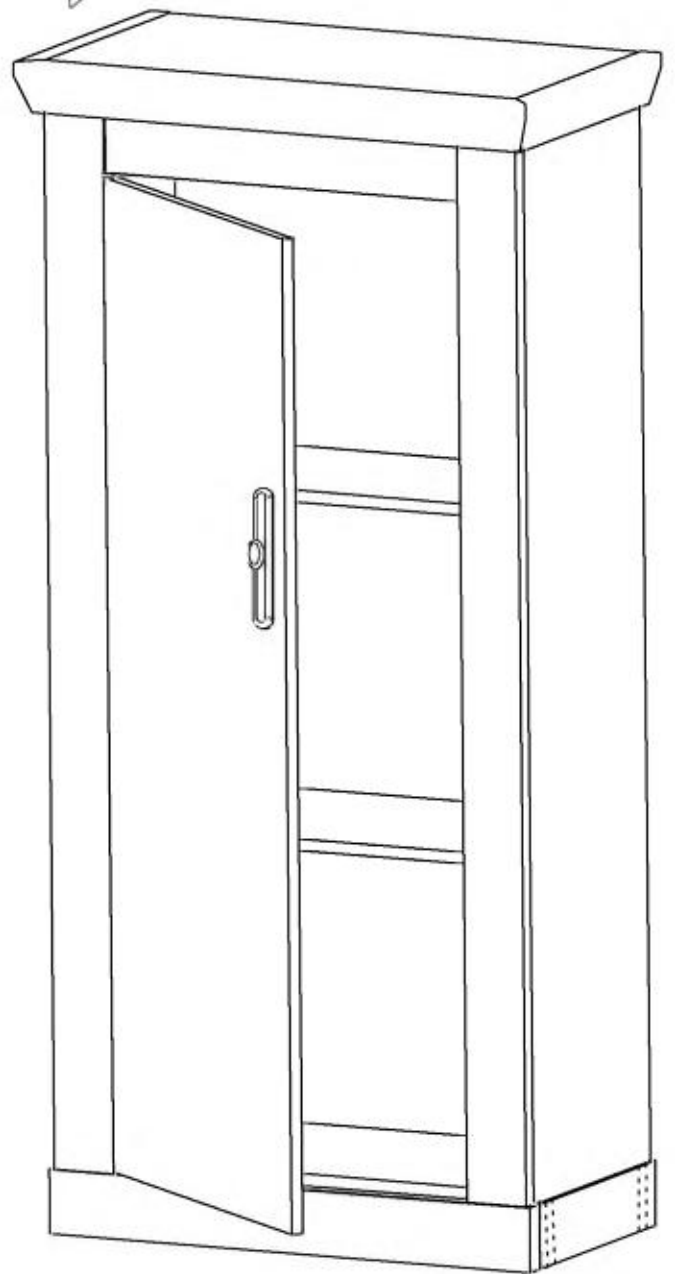
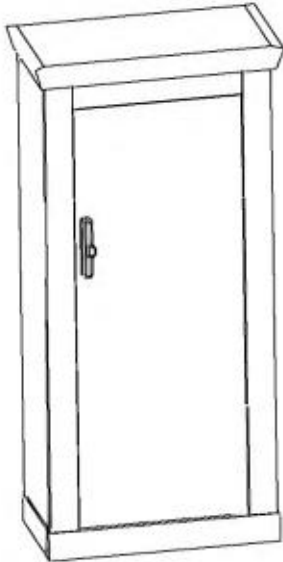
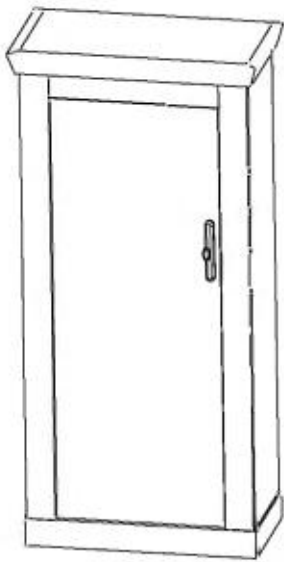
**ES** Nuestro servicio directo para accesorios  
Si le falta algún accesorio, puede enviarnos este tarjeta de servicio de reemplazo a la siguiente dirección. No obstante, por este medio solo podemos enviar accesorios. Si tiene alguna otra objeción sobre su mueble, consulte directamente con su mueblería.

**TR** Doğrudan sipariş hizmetimiz  
Bir üründen eksiklikler bu servise kartını doğrudan aşağıdaki bulunan adrese doğrudan mail ile gönderebilirsiniz. Sadəcə bu yolla doğrudan gətirə bilərsiniz. Məbləyə digər itirazlarınız varsa, lütfən doğrudan möbləyə satıcıya müraciət edin.

# RAVENNA 41

OPTION L

OPTION R



# RAVENNA 41

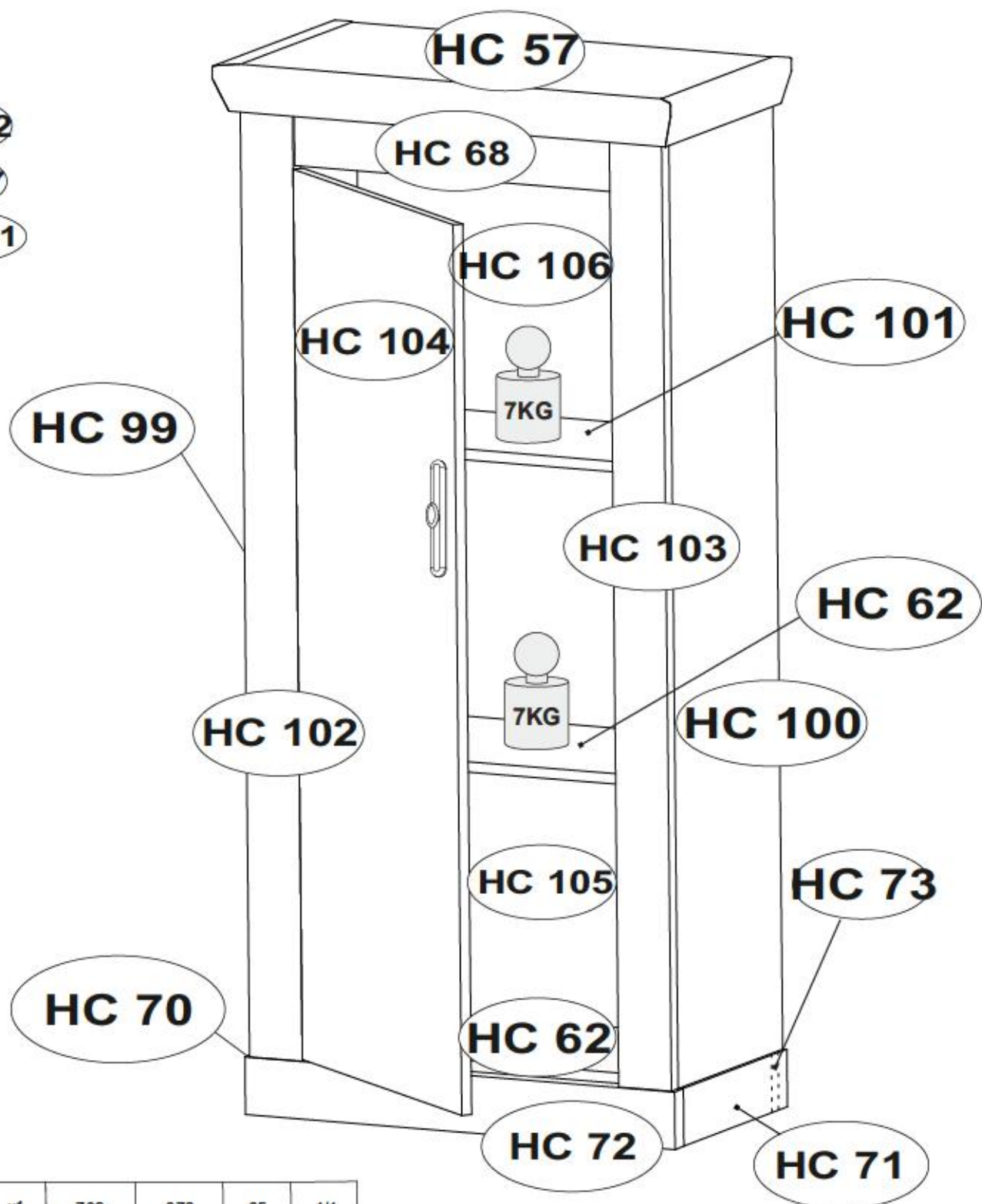
max.



HC 62

HC 57

HC 101

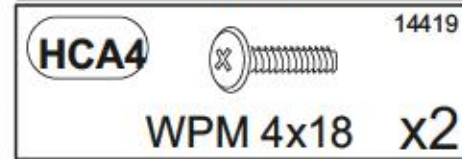
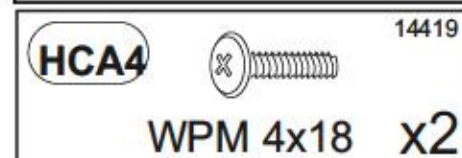
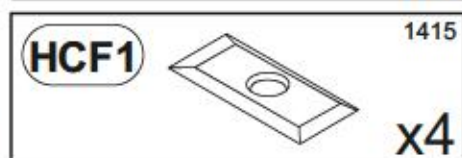
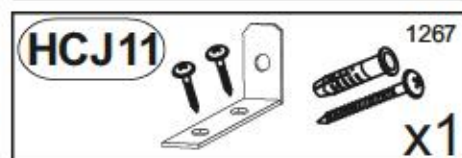
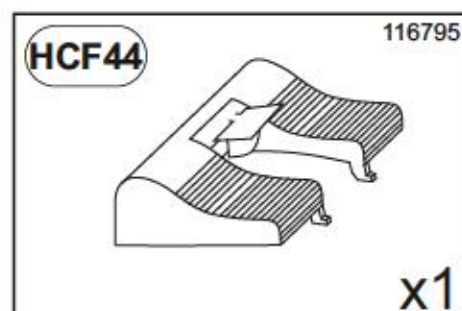
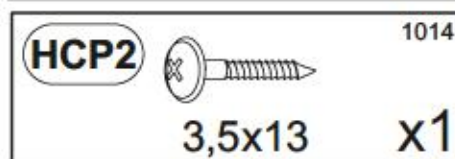
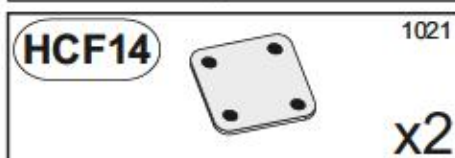
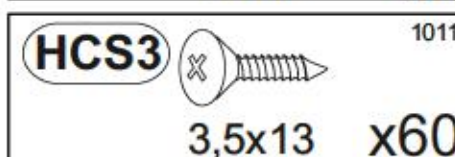
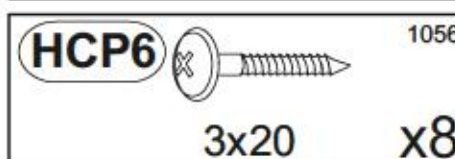
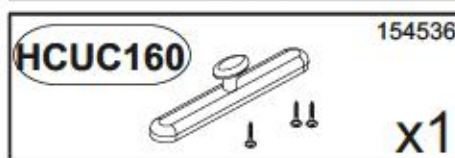
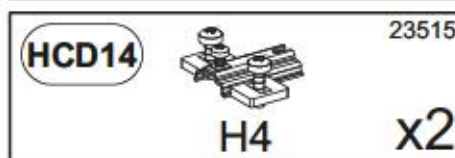
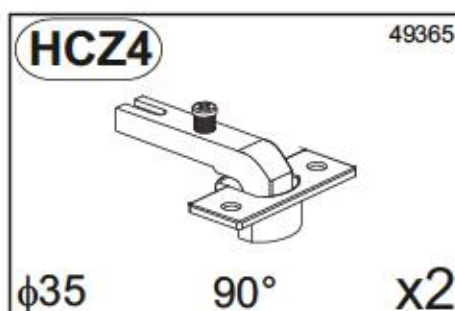
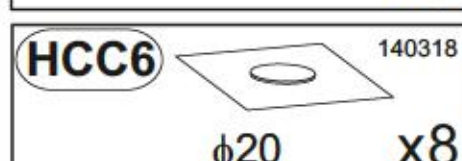
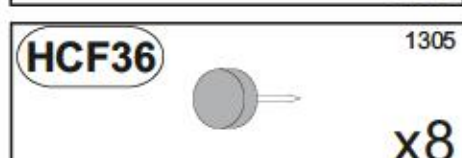
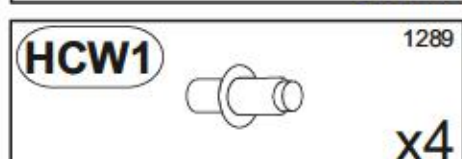
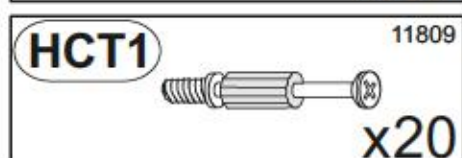
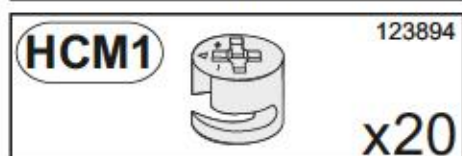
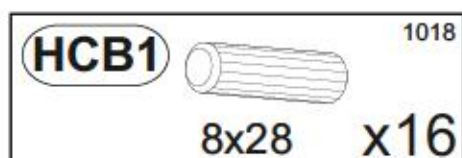


HC 57	x1	702	372	65	1/1
HC 62	x2	611	299	15	1/1
HC 68	x1	483	124	18	1/1
HC 70	x1	317	80	28	1/1
HC 71	x1	317	80	28	1/1
HC 72	x1	656	80	28	1/1
HC 73	x1	598	80	28	1/1
HC 99	x1	1361	320	15	1/1



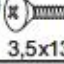
HC 100	x1	1361	320	15	1/1
HC 101	x1	610	267	15	1/1
HC 102	x1	1361	80	22	1/1
HC 103	x1	1361	80	22	1/1
HC 104	x1	1231	477	15	1/1
HC 105	x1	421	623	2.5	1/1
HC 106	x1	945	623	2.5	1/1

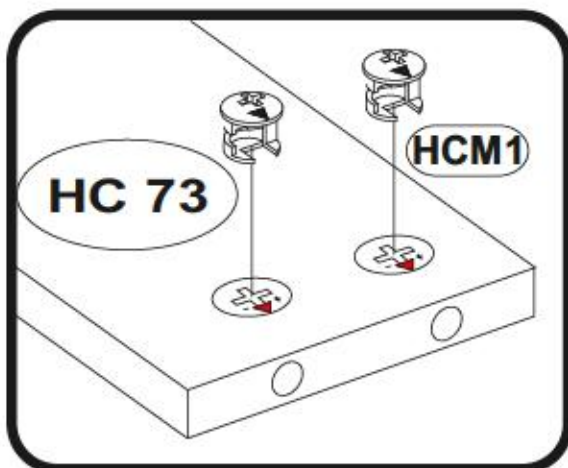
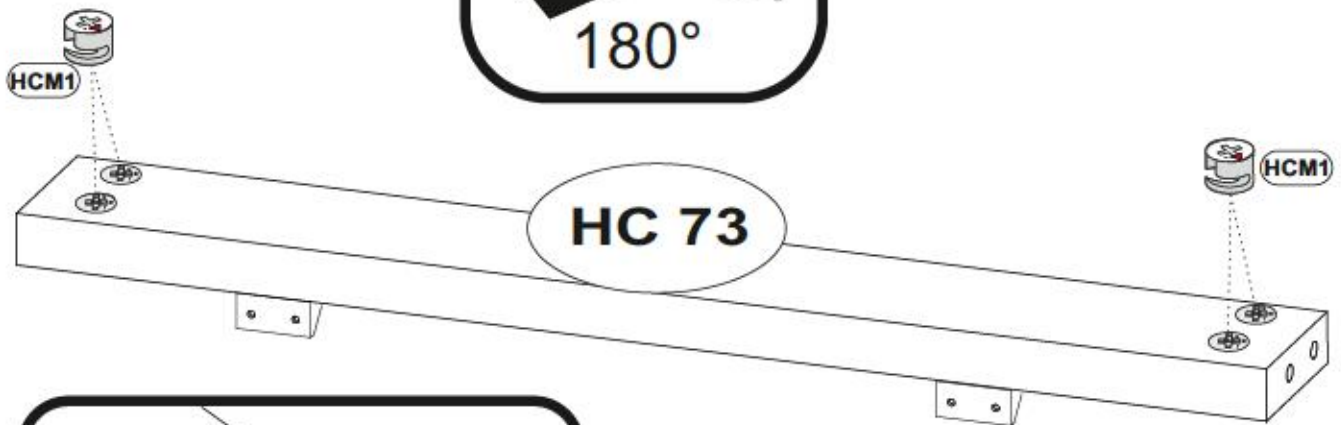
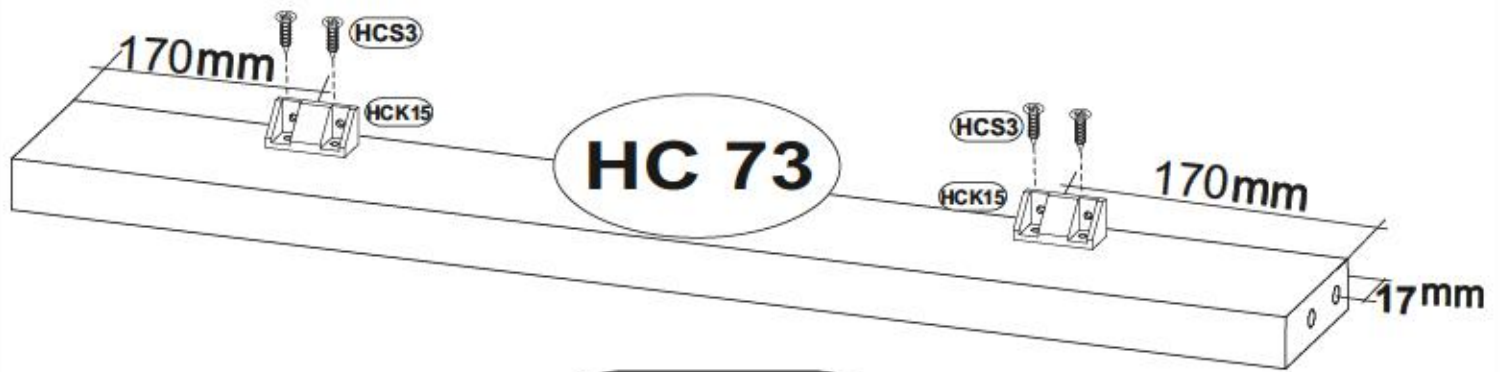
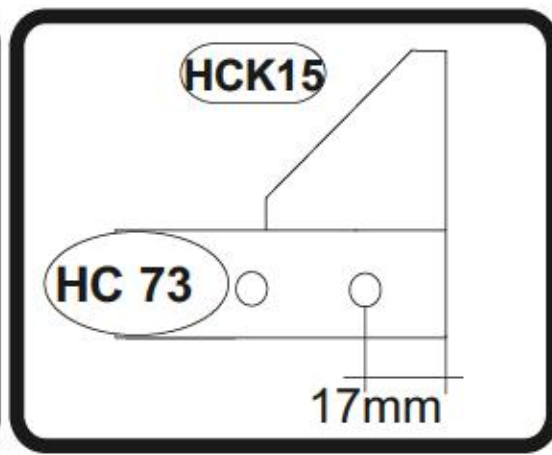
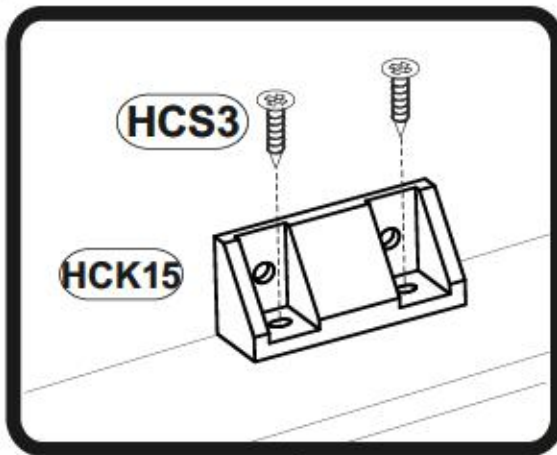


# RAVENNA 41

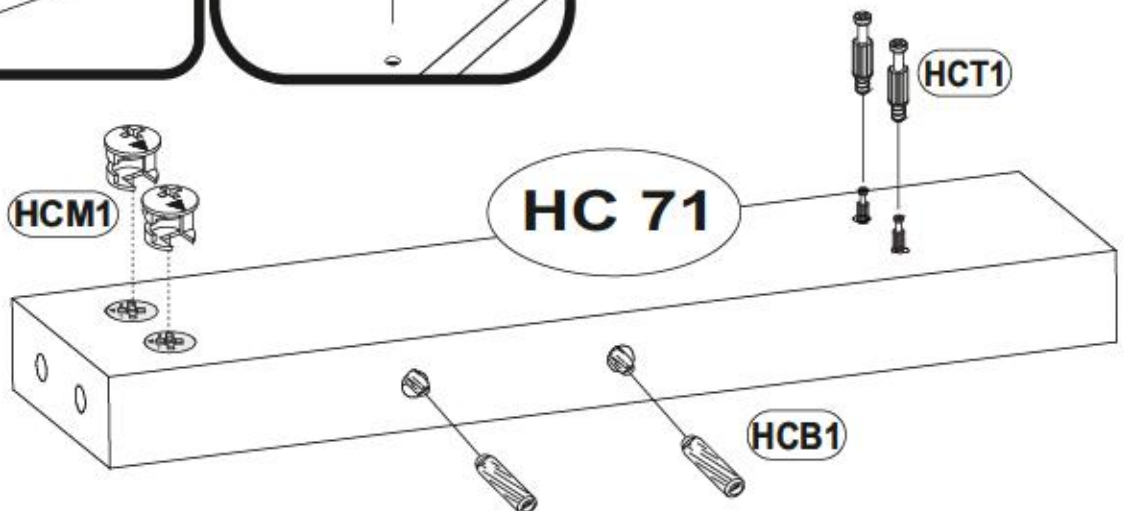
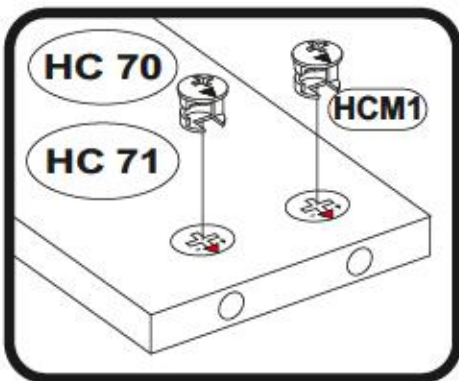
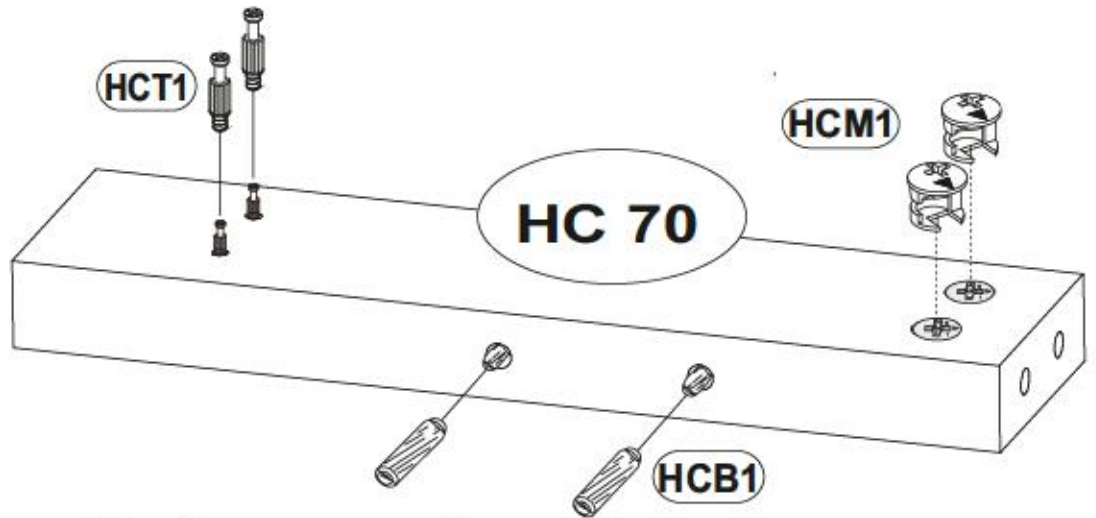
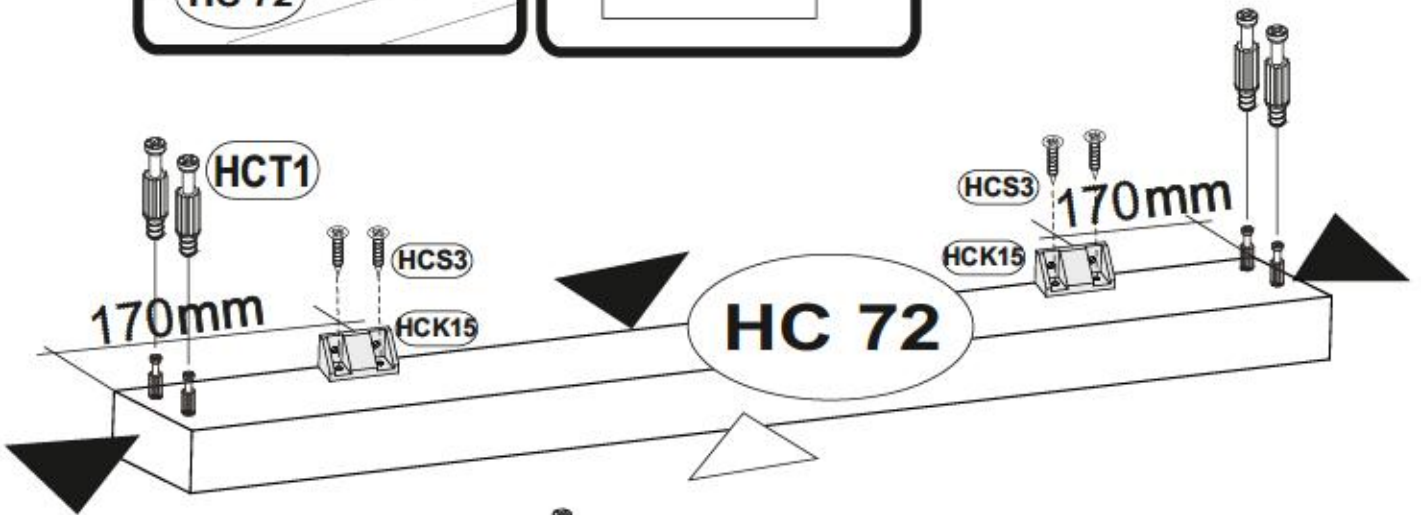
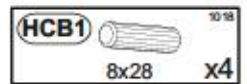
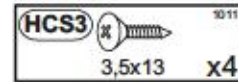
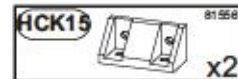
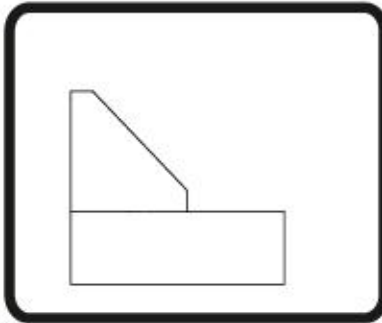
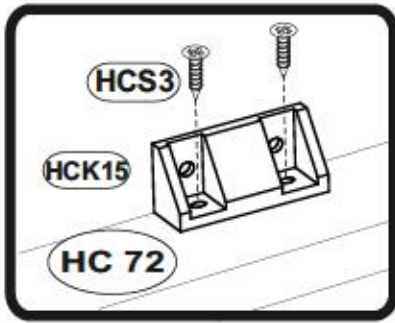


1

HCM1		12 38 94	x4
HCK15		81 55 8	x2
HCS3		10 0 1	x4
		3,5x13	



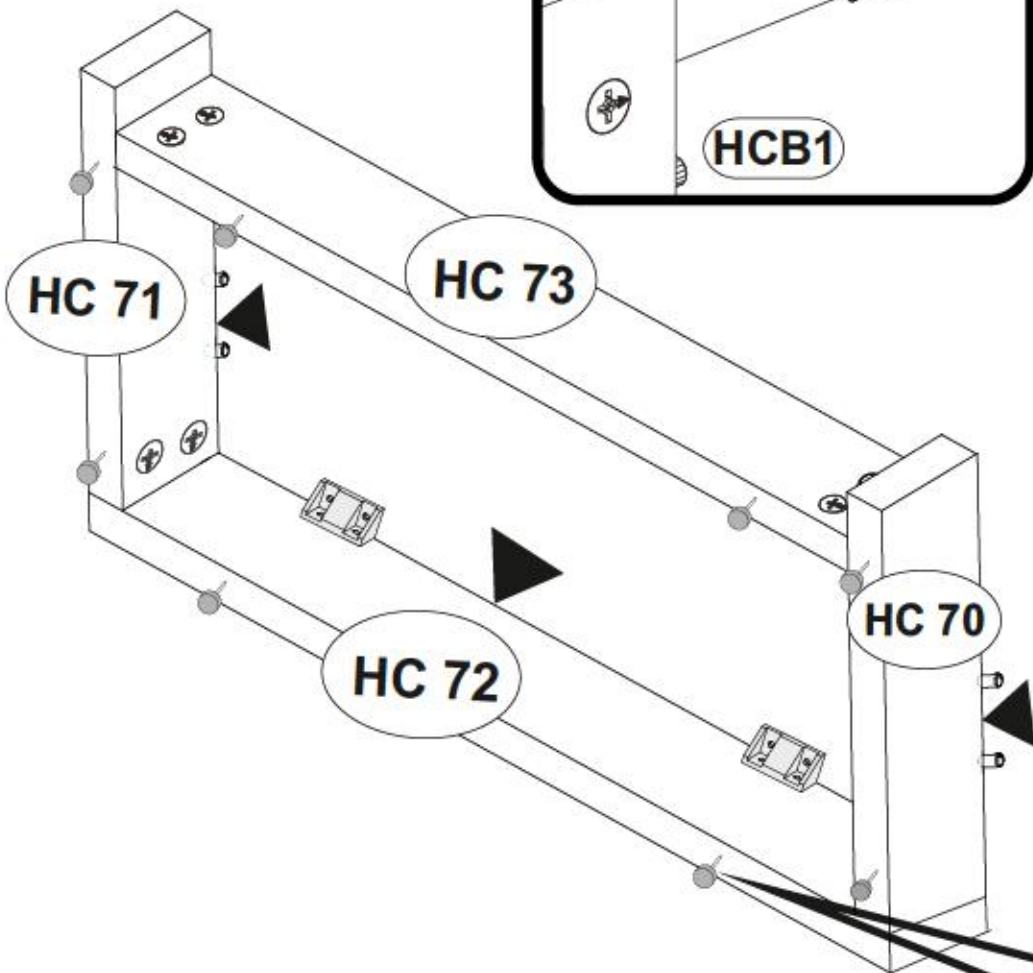
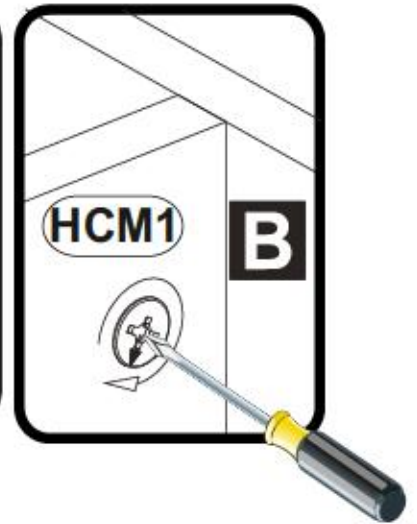
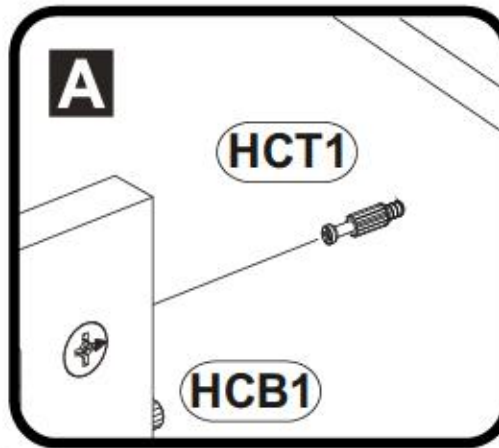
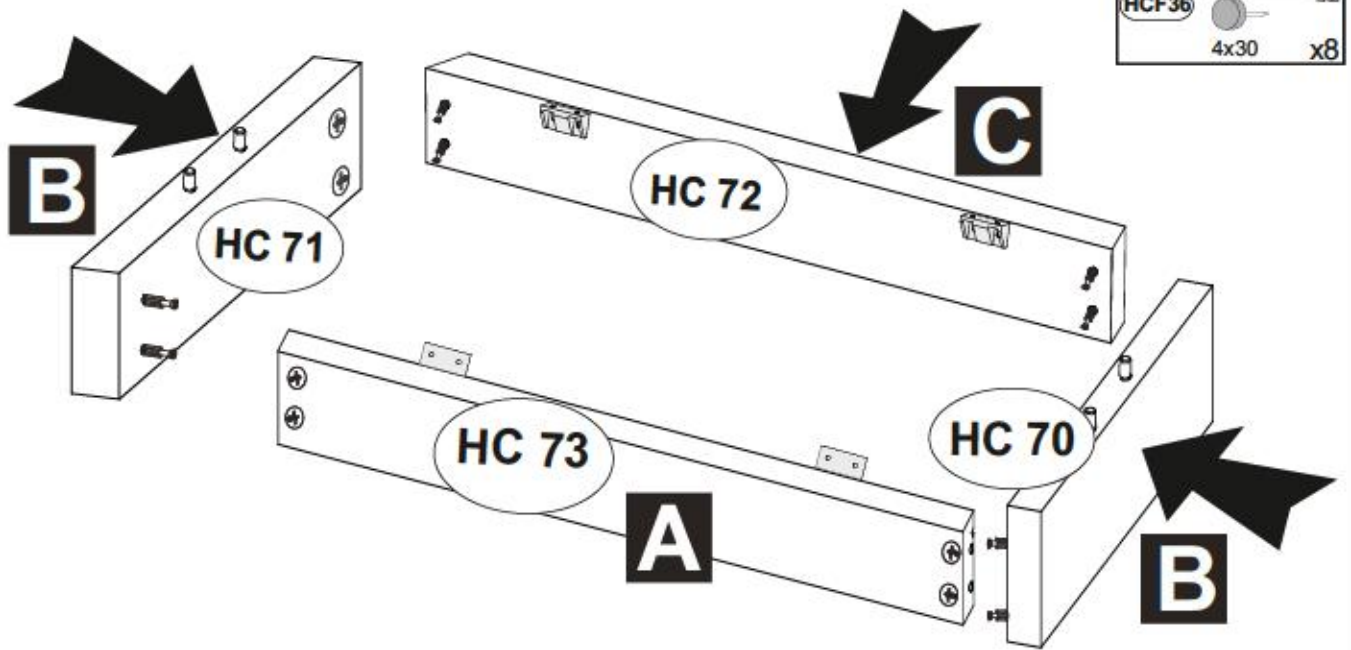
2



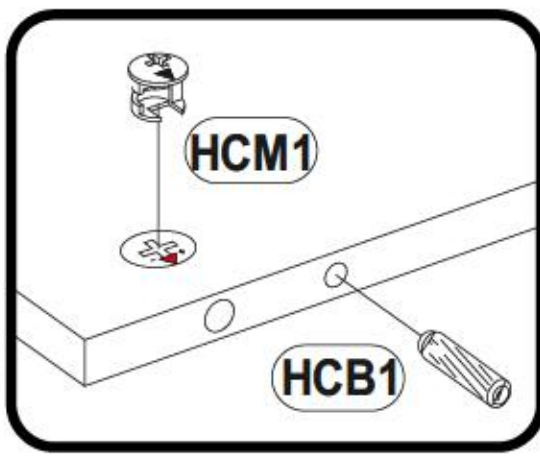
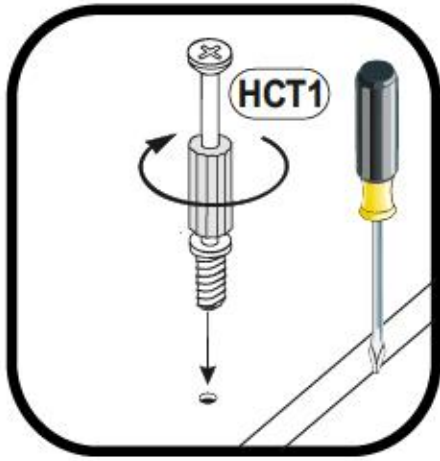


3

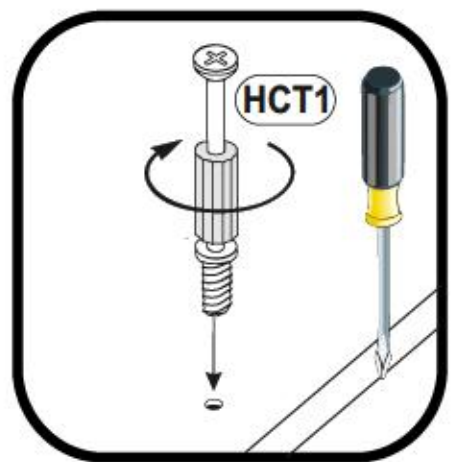
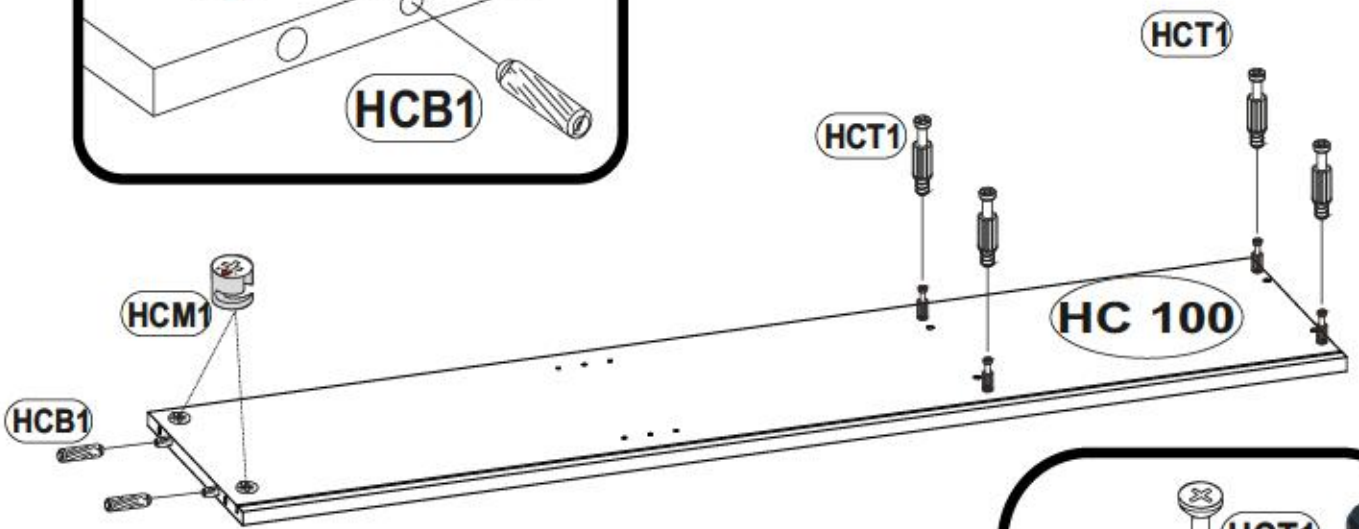
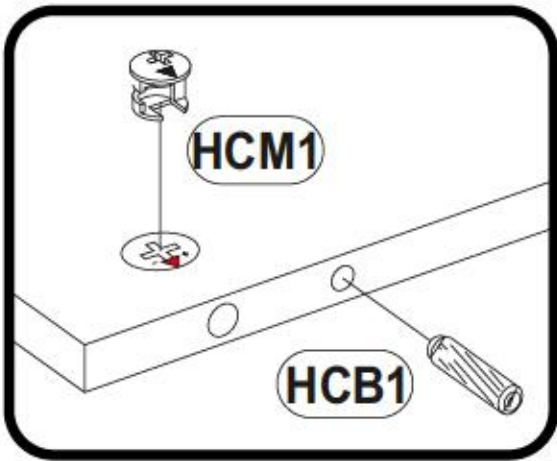
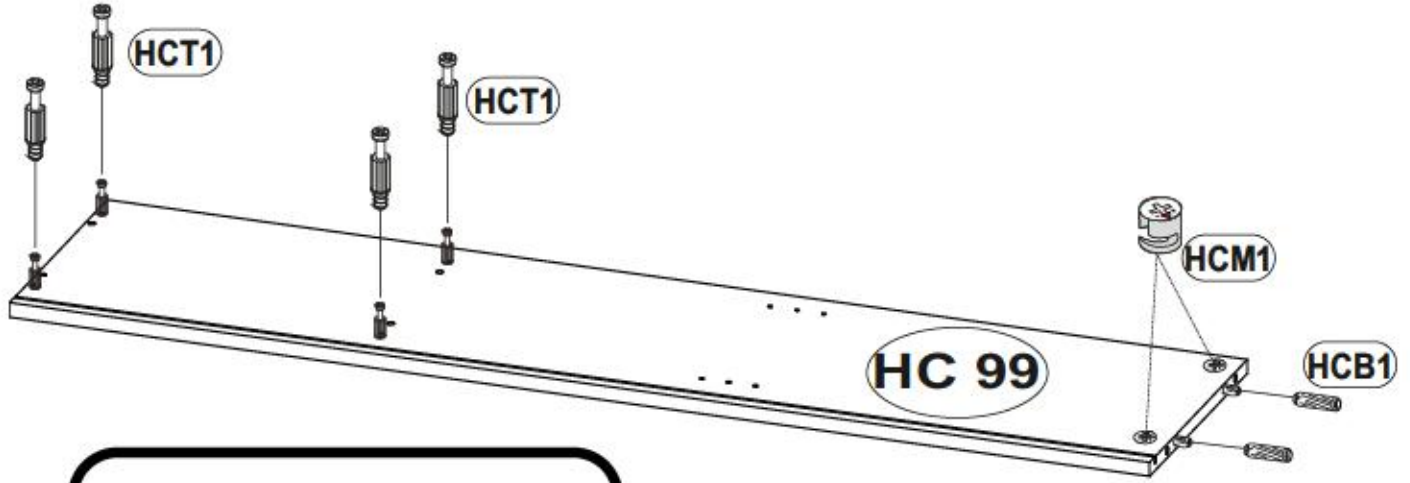
HCF36 1305  
4x30 x8

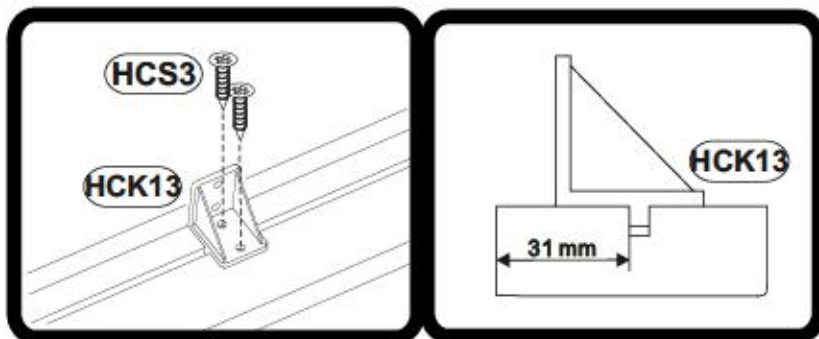
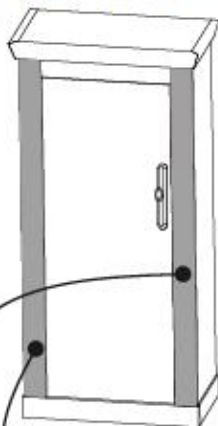


4




HCB1		1018
	8x28	x4
HCM1		12984
		x4
HCT1		1300
		x8

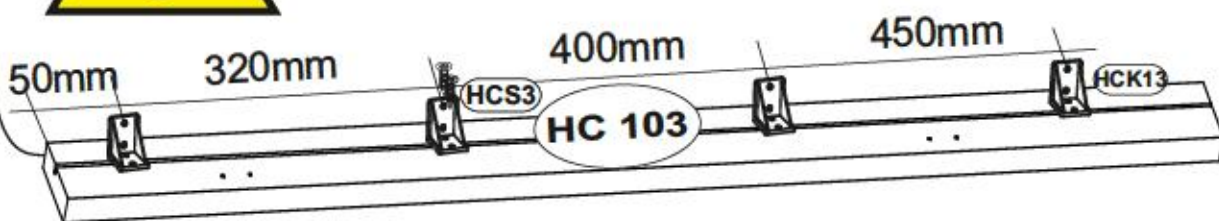
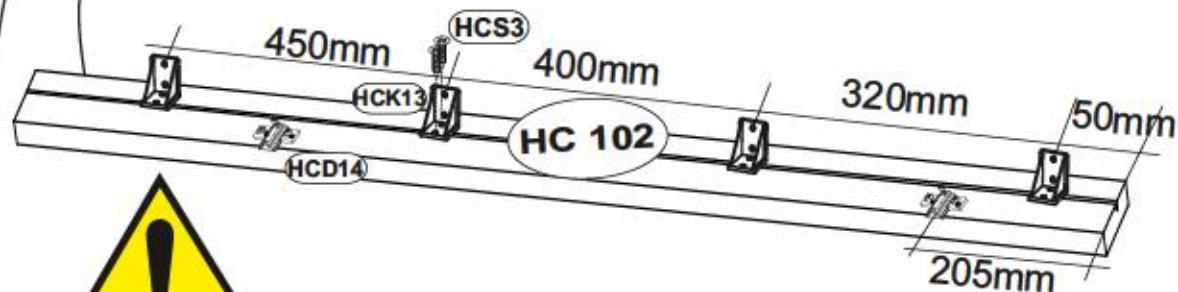
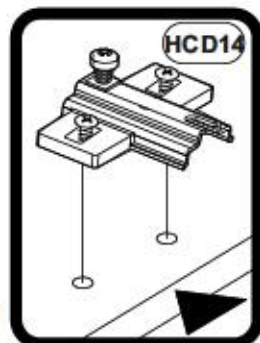
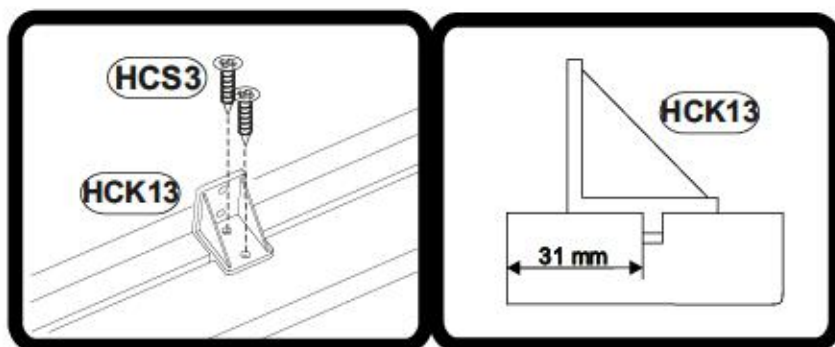
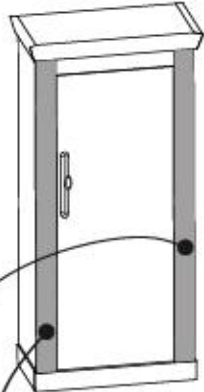



**5****OPTION L**


**HCS3**  1011  
3,5x13 x16

**HCD14**  23515  
H4 x2

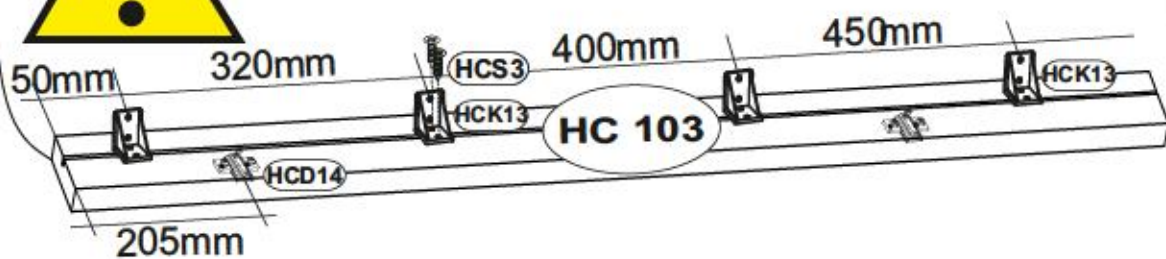
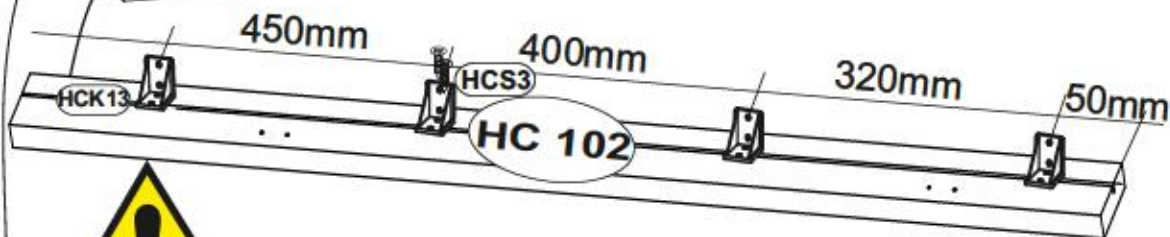
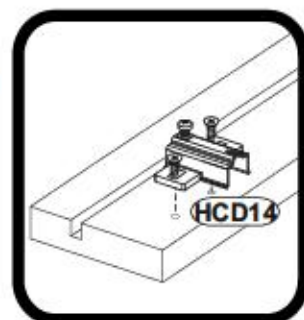
**HCK13**  40716  
x8

**OPTION R**

**HCS3**  1011  
3,5x13 x16





**HCD14**  23515  
H4 x2

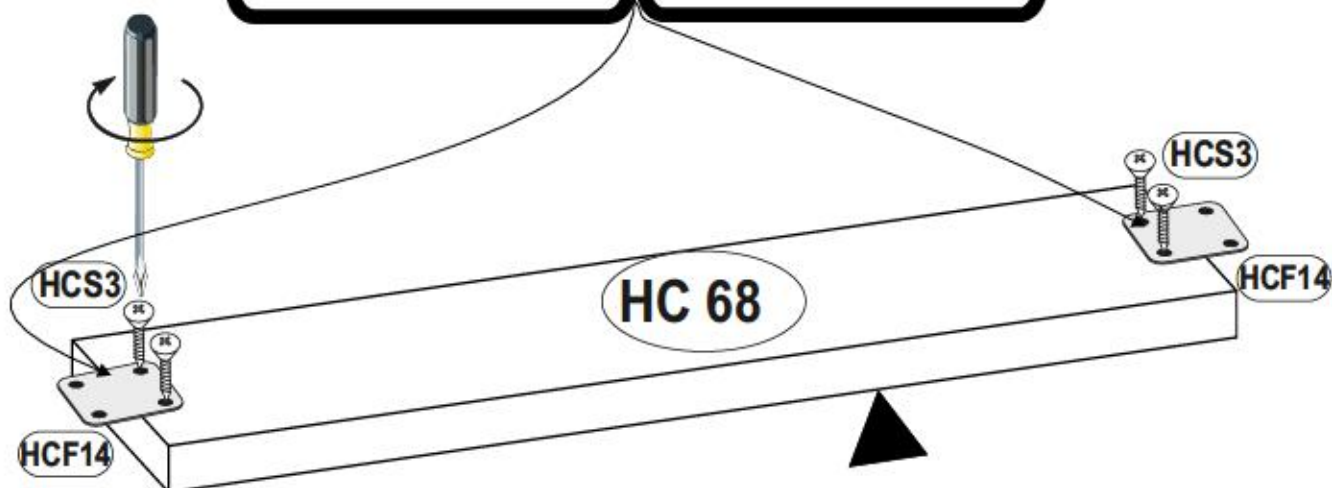
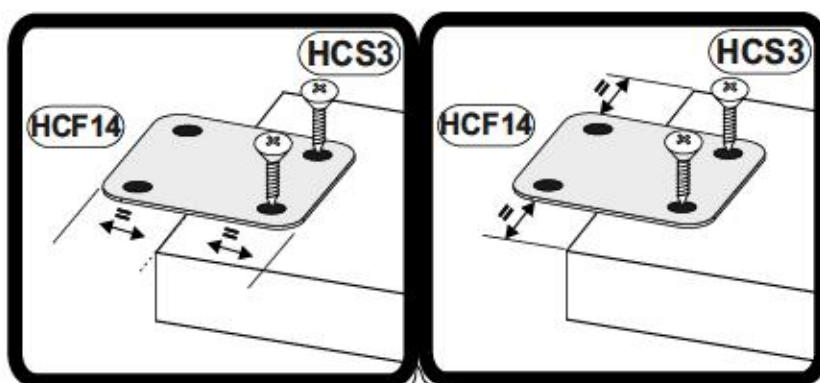
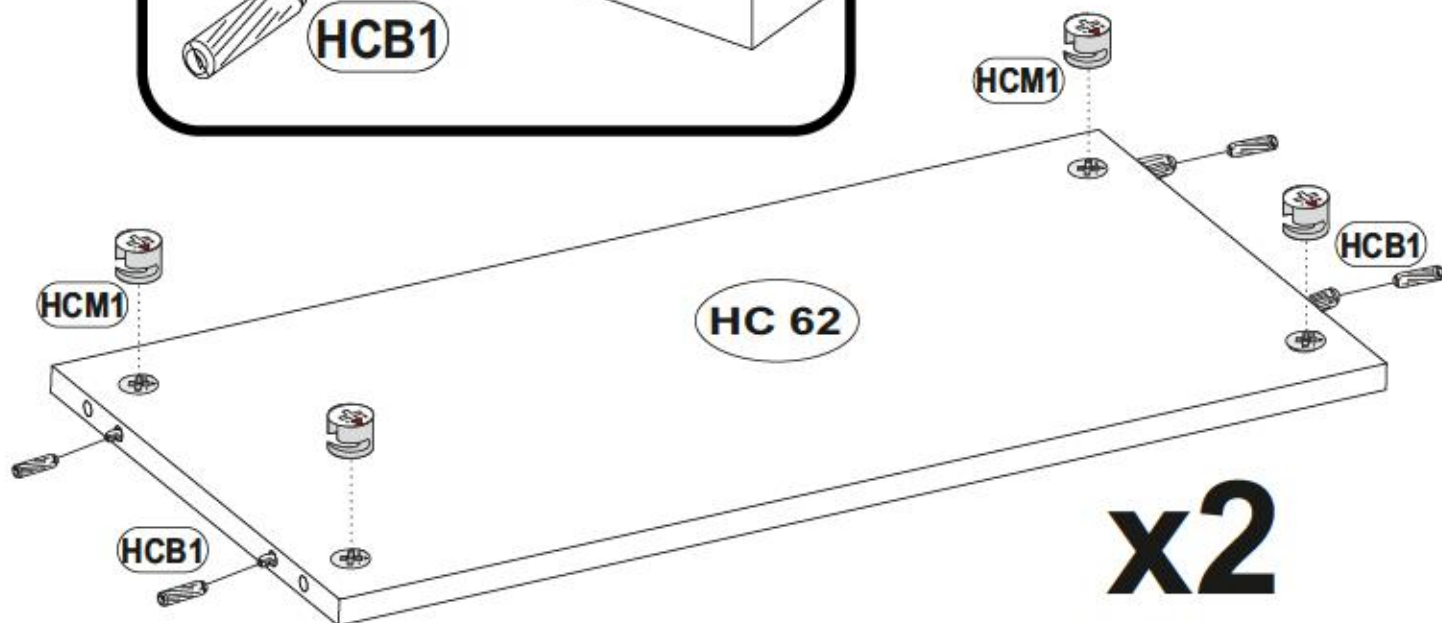
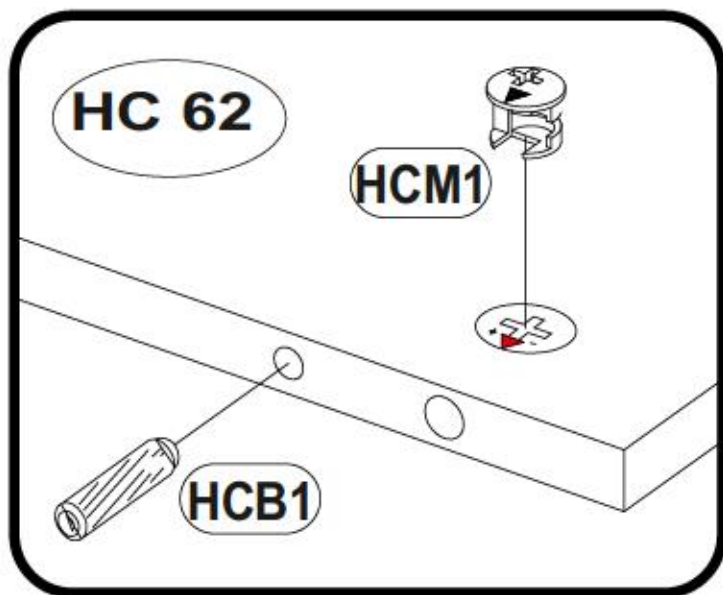
**HCK13**  40716  
x8



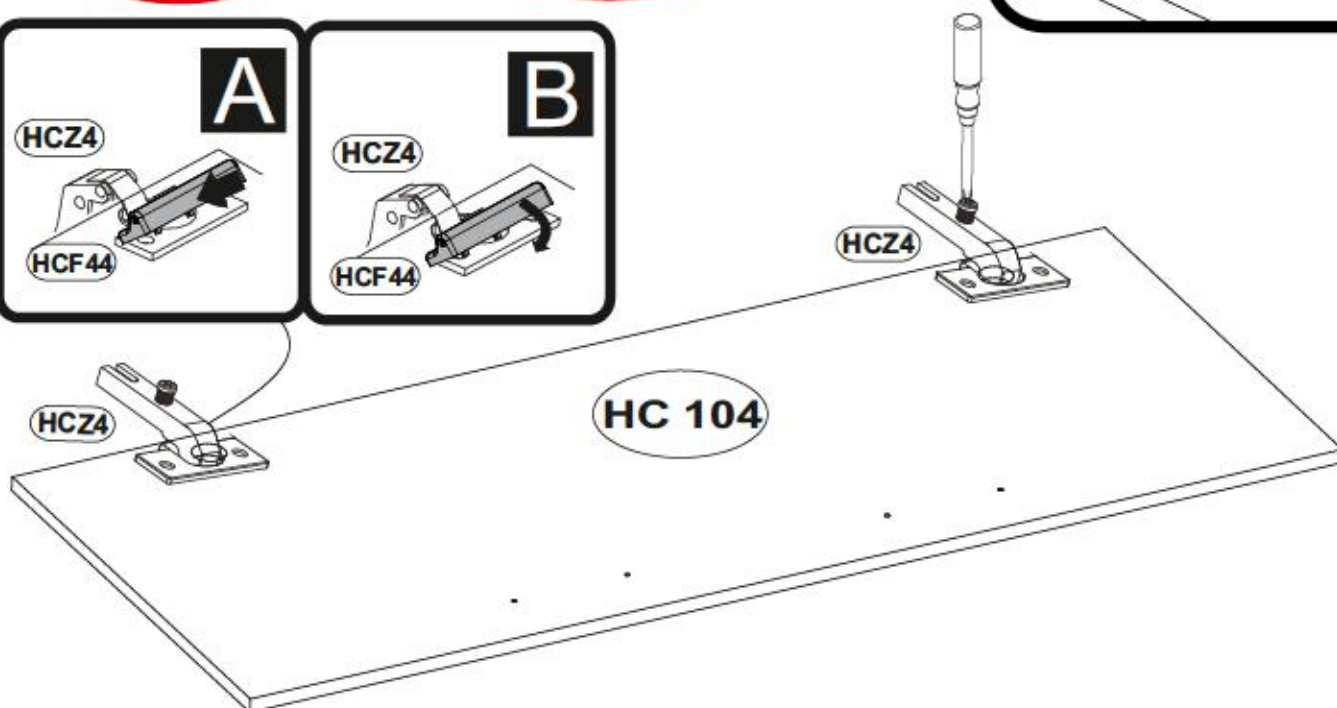
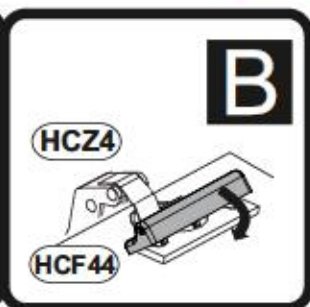
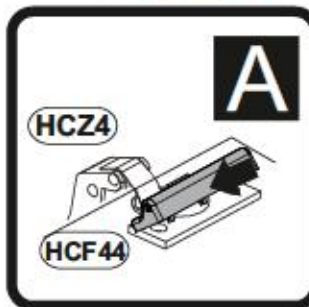
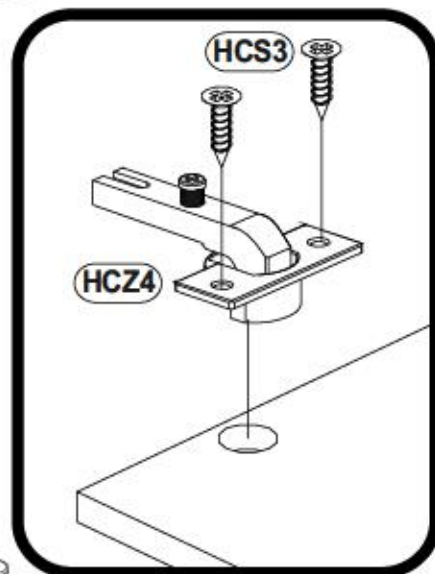
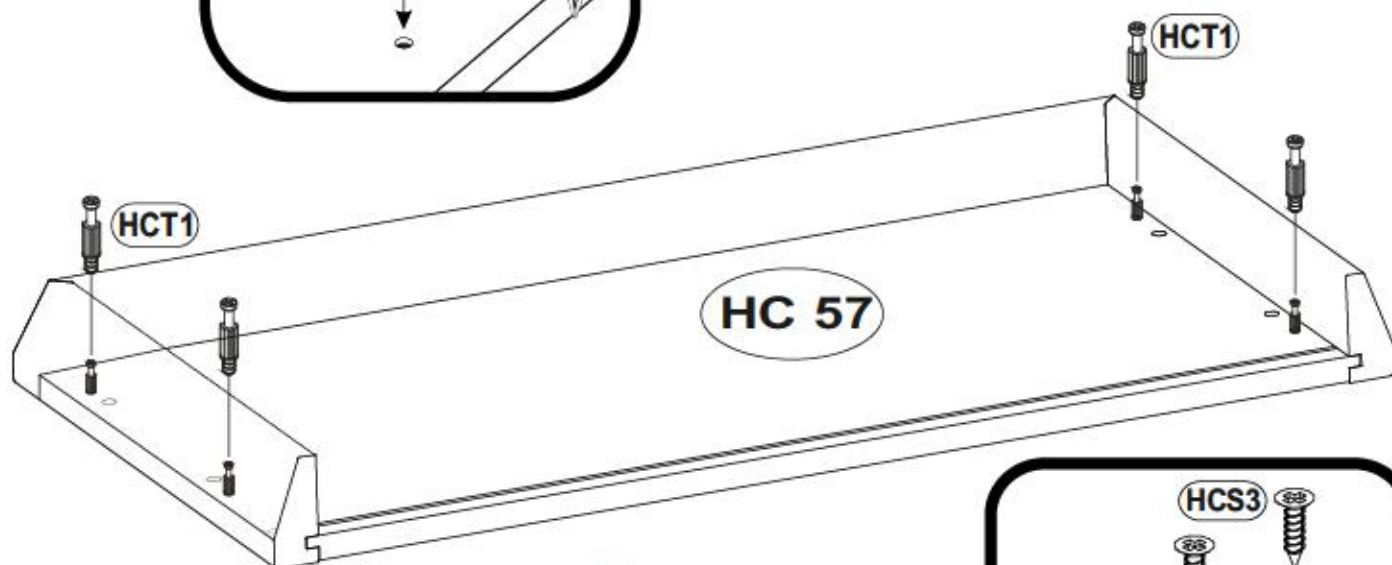
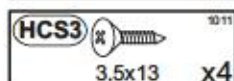
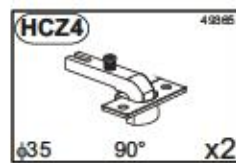
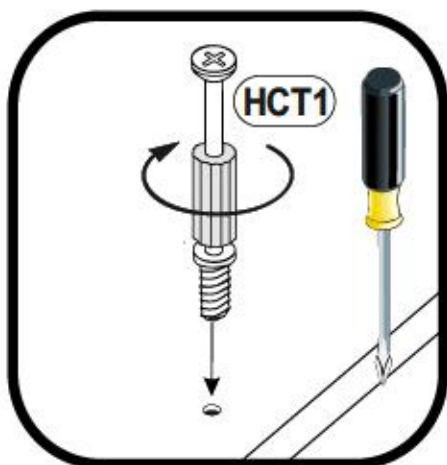


6

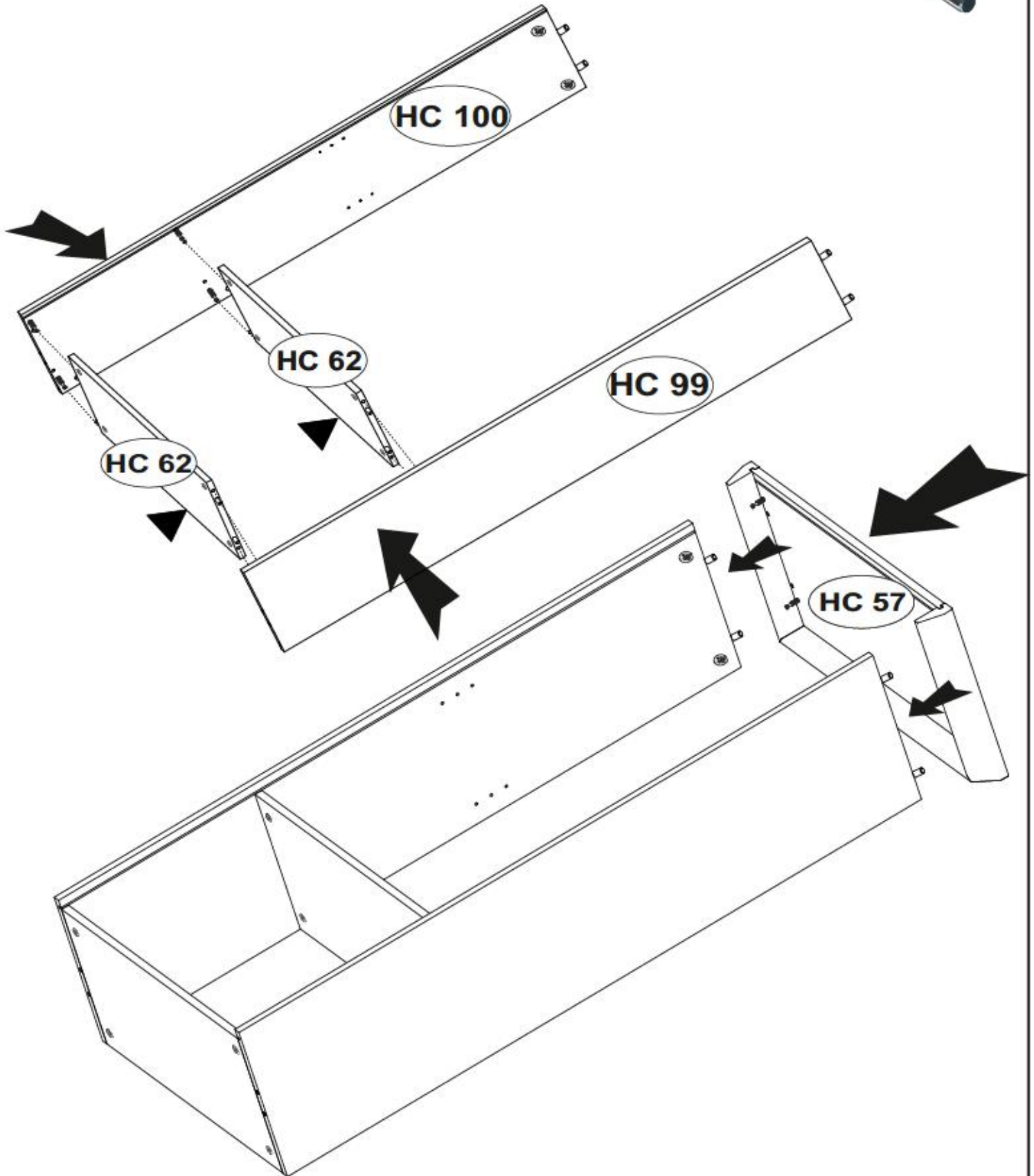
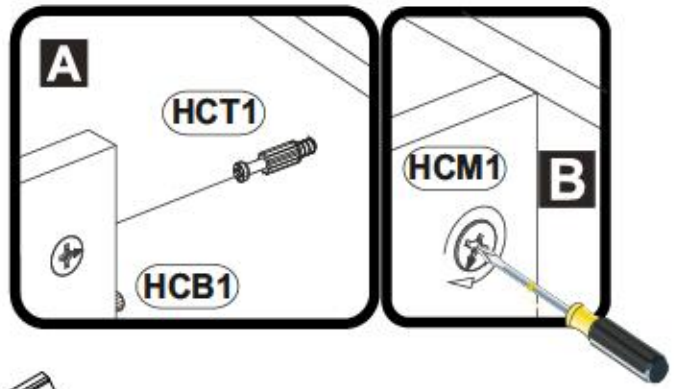
HCF14		1021	HCB1		1018
		x2		8x28	x8
HCS3		1011	HCM1		123894
	3,5x13	x4			x8



7



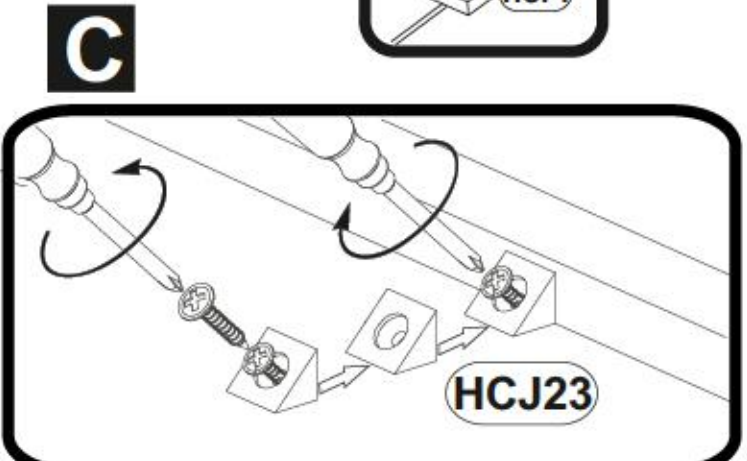
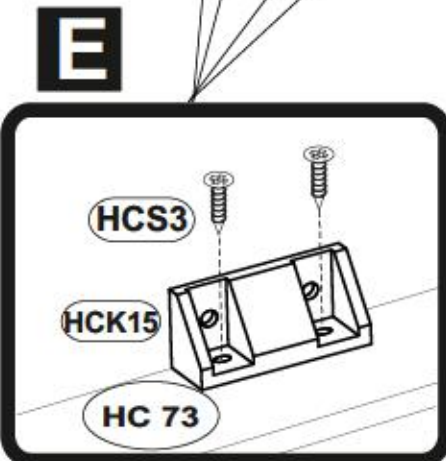
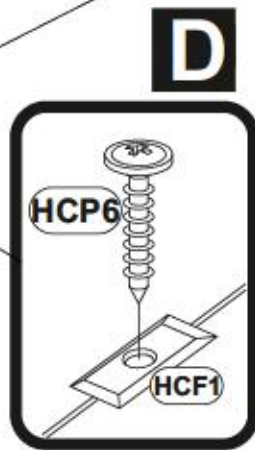
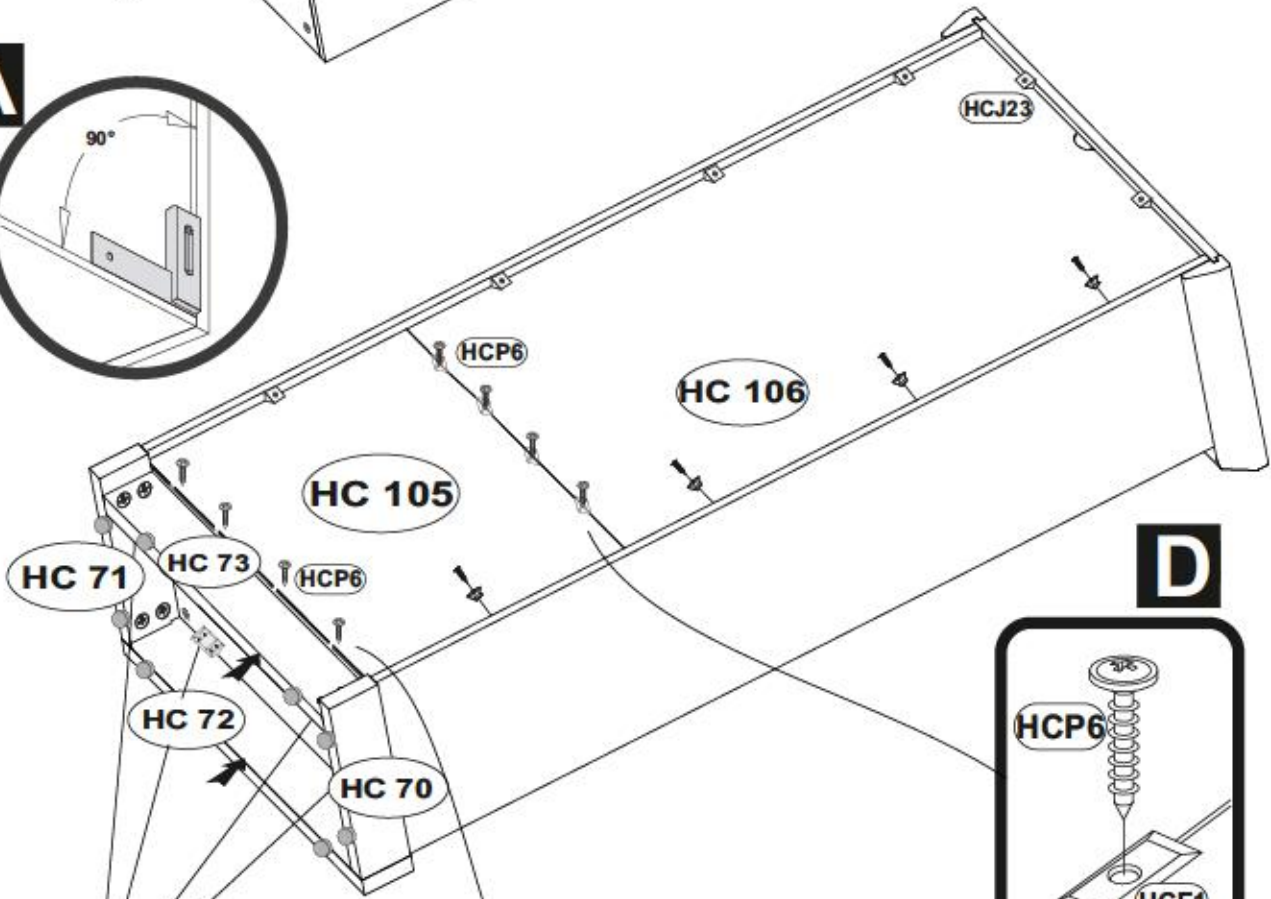
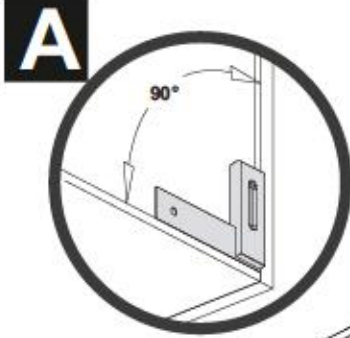
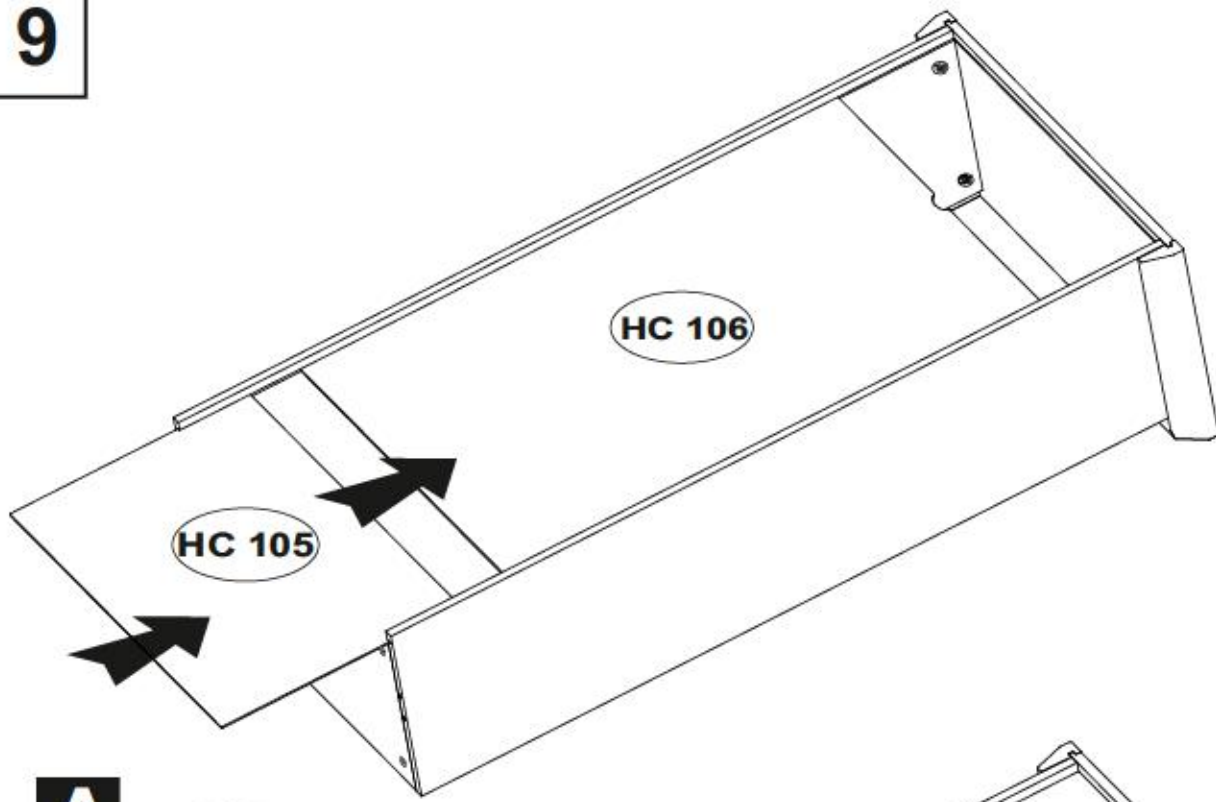
8





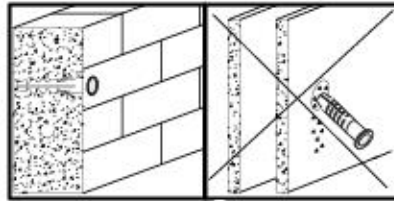
9

HCS3		1011
	3,5x13	x8
HCP6		1056
	3x20	x8
HCJ23		1302
		x10
HCF1		1415
		x4

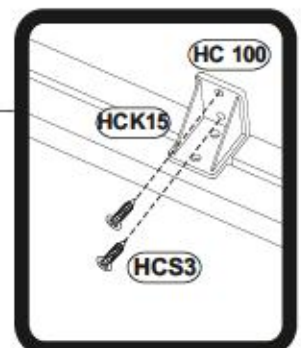
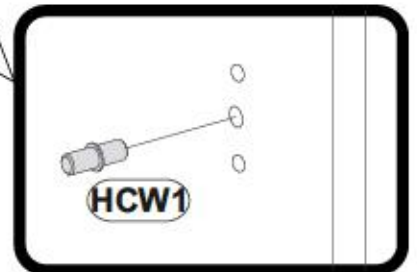
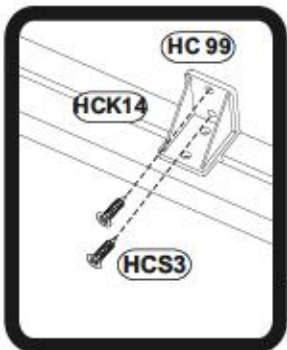
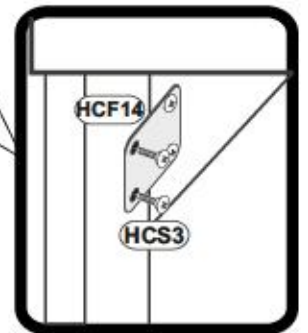
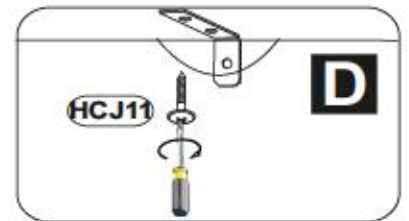
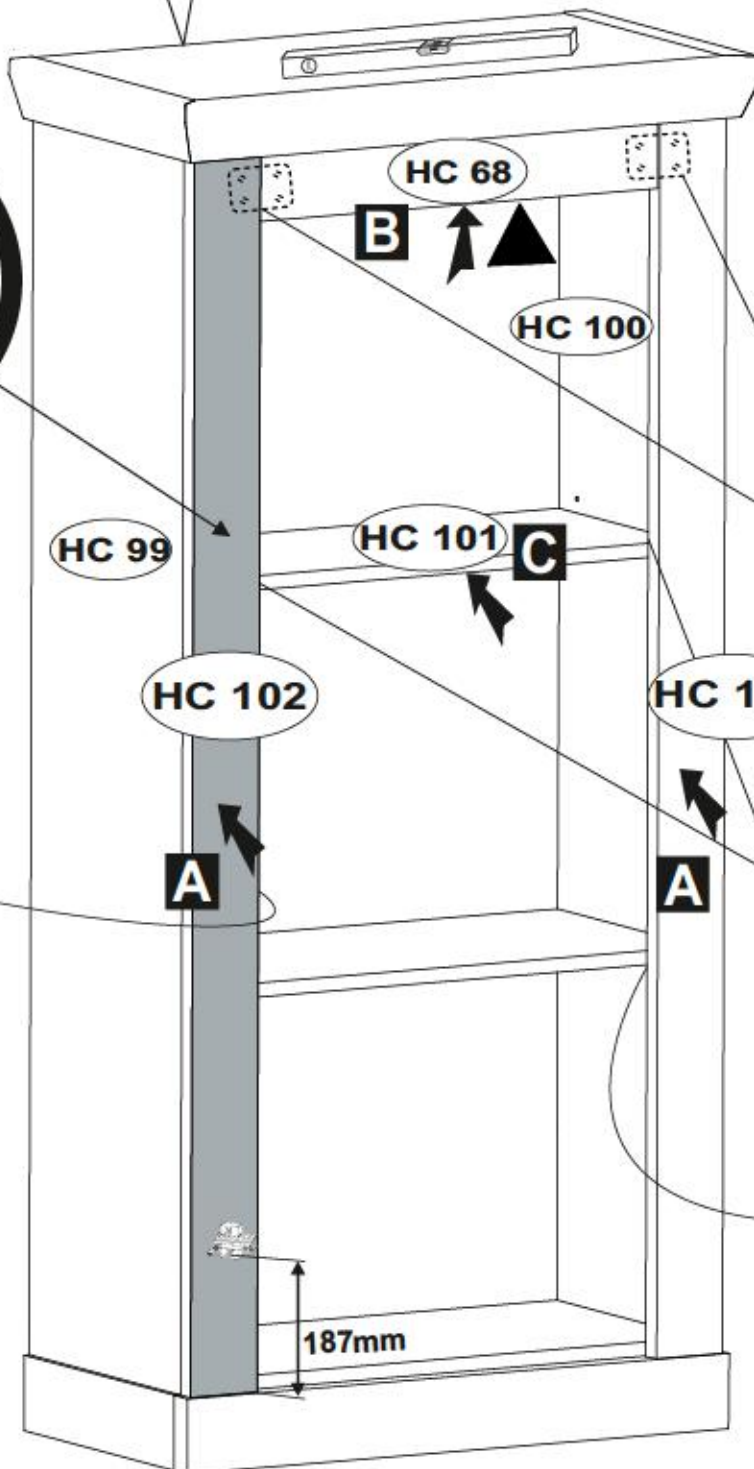
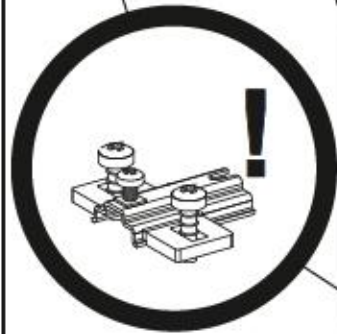
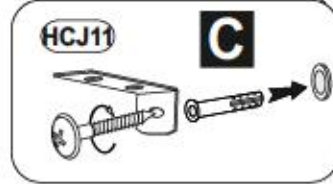
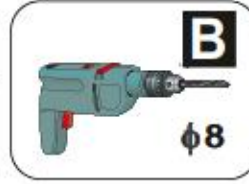
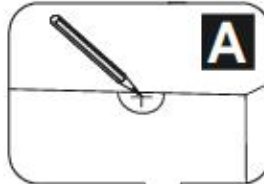


# 10A

## Option L

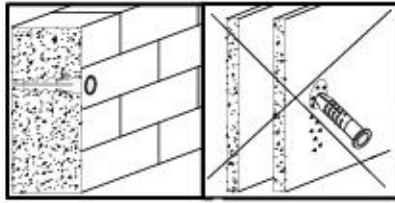


HCS3	1011
3,5x13	x20
HCW1	1289
	x4
HCJ11	1287
	x1

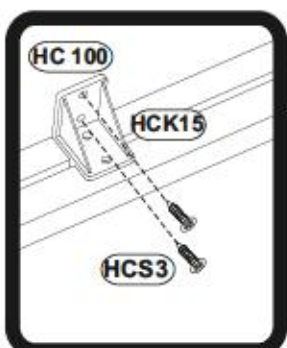
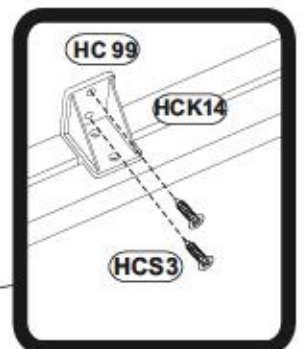
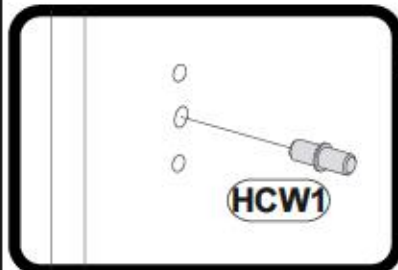
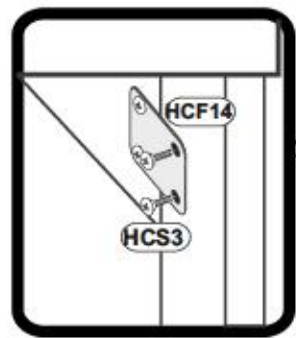
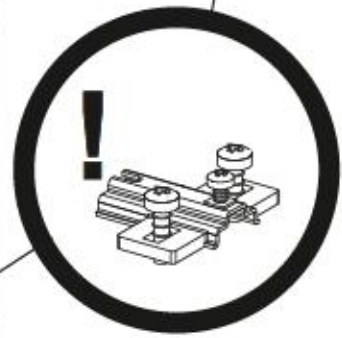
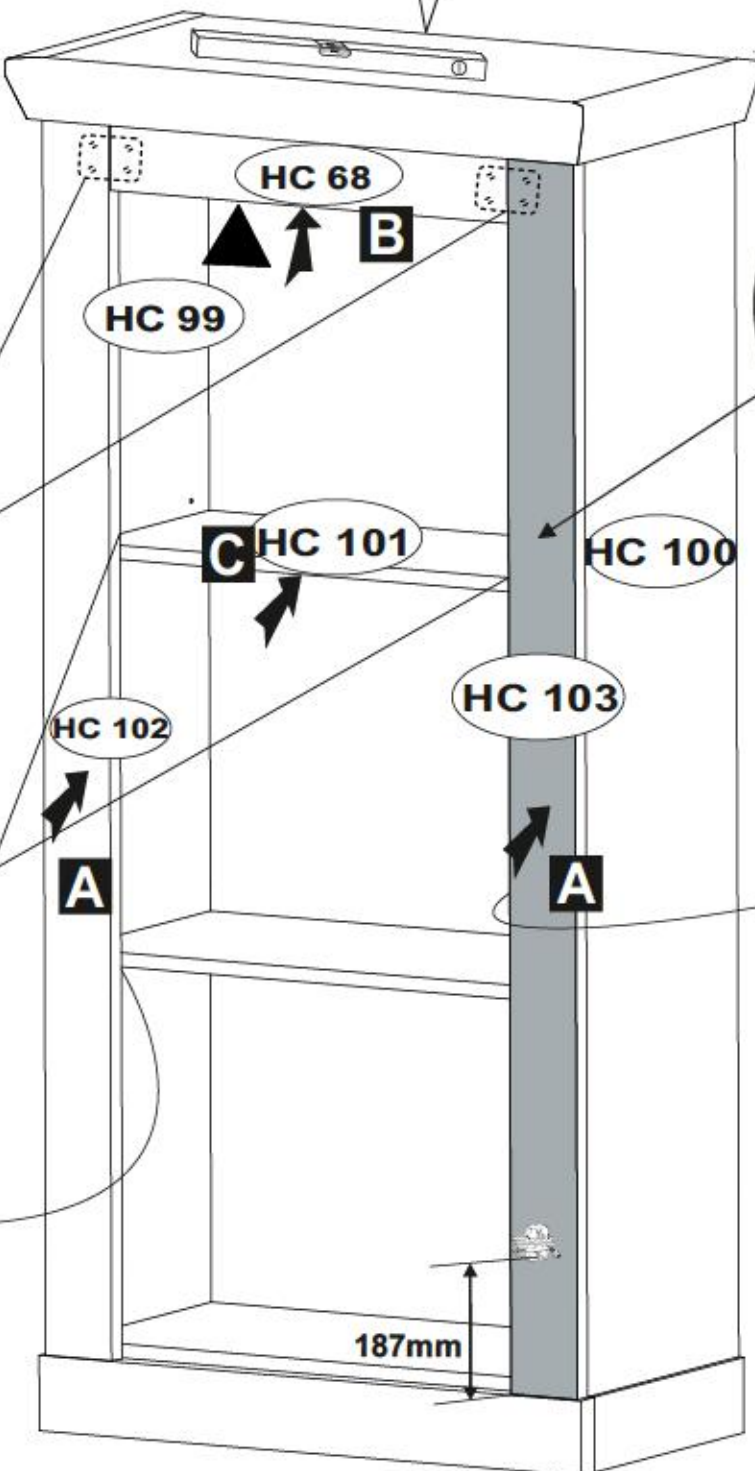
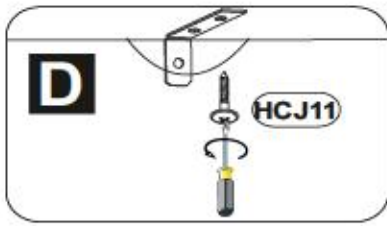
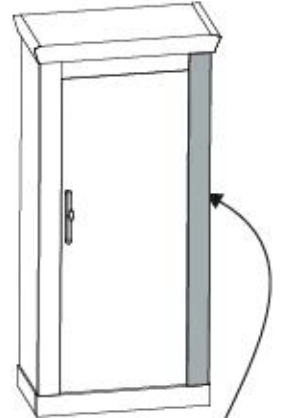
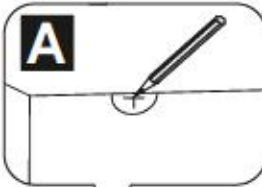
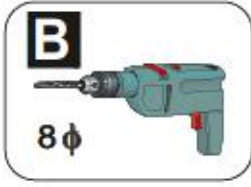
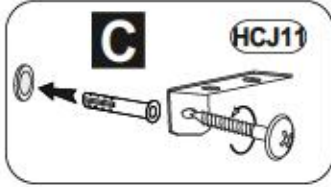


10B

# Option R



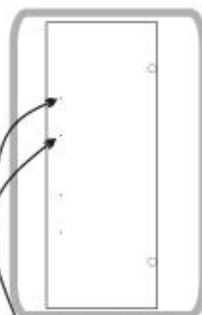
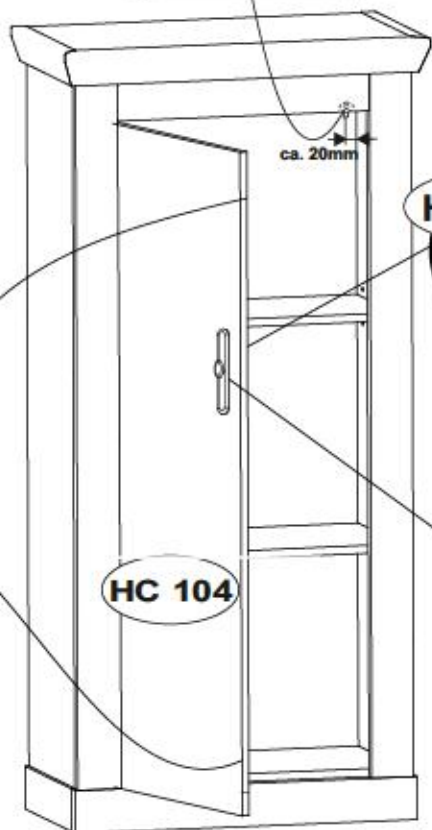
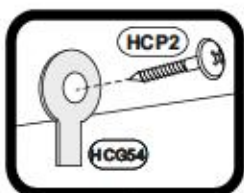
<b>HCS3</b>		1011
	3,5x13	x20
<b>HCW1</b>		1289
		x4
<b>HCJ11</b>		1287
		x1





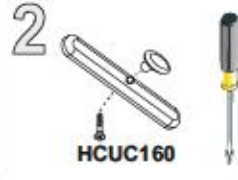
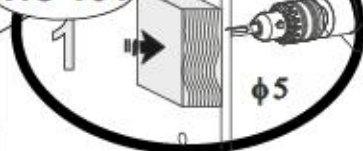
# 11

## OPTION L

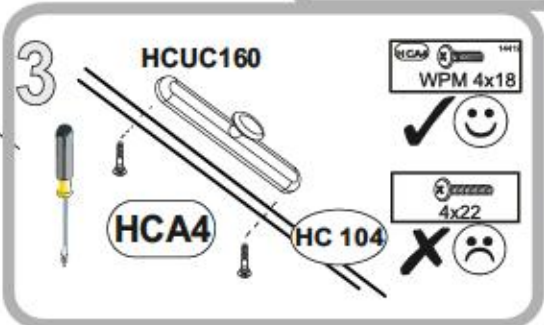


- HCUC160 154338 x1
- HCG54 126880 x1
- HCP2 3014 3,5x13 x1
- HCC6 14217  $\phi 20$  x8
- HCA4 14410 WPM 4x18 x2

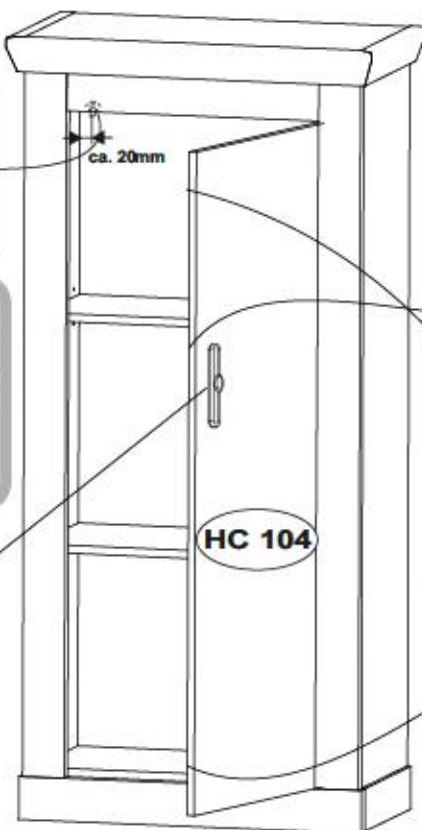
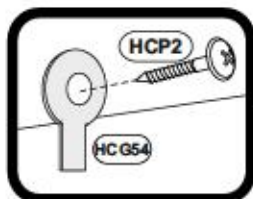
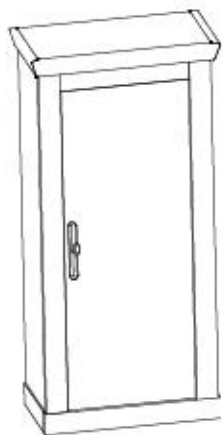
HC 104



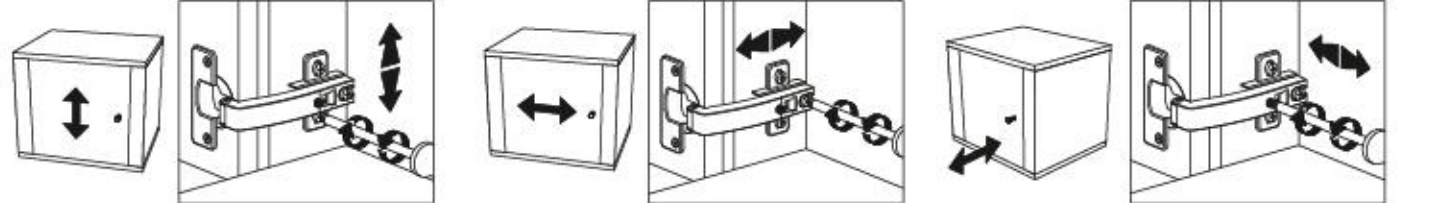
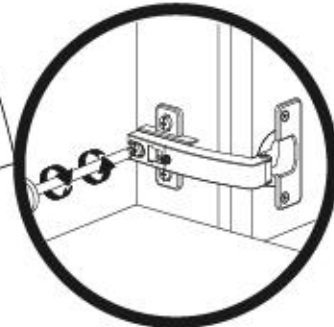
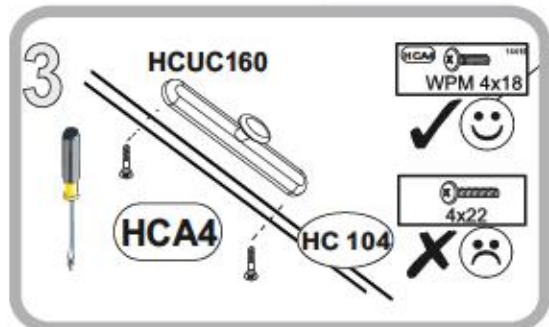
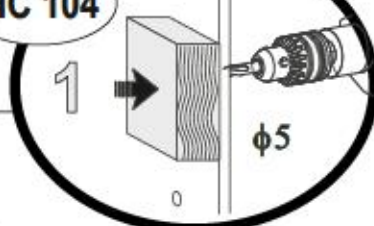
HC 104



## OPTION R



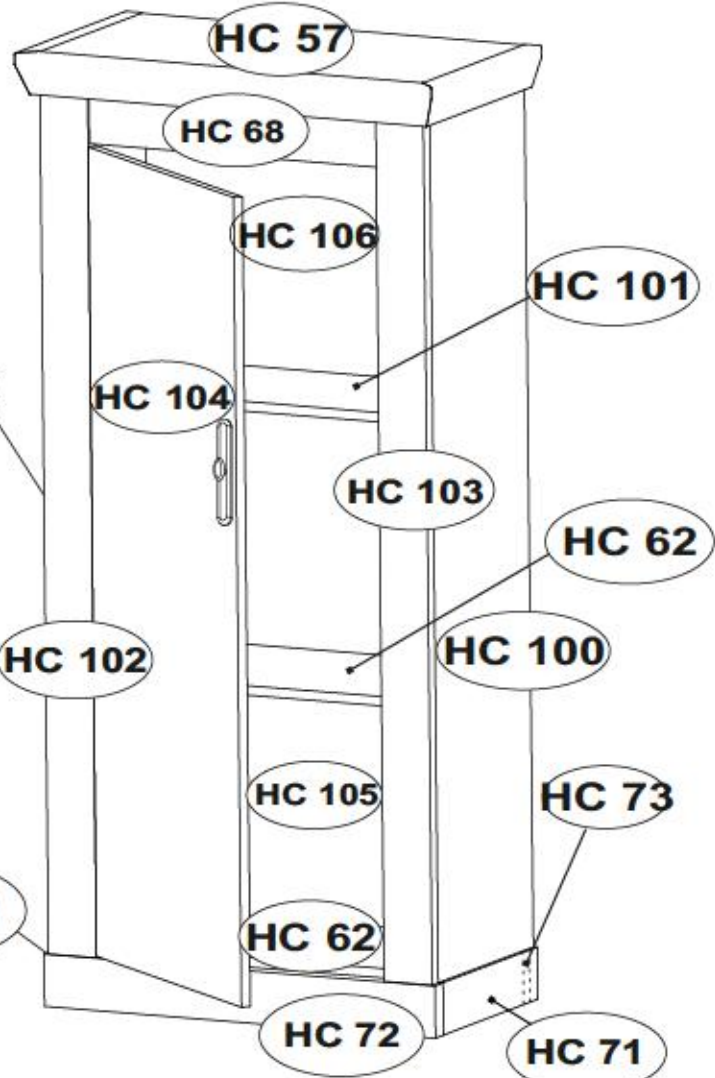
HC 104



# RAVENNA 41

OPTION L

OPTION R



**D** Unser Dienstleister für Beschädigte  
 Sollte Ihr ein Beschädigt haben, können Sie diese Servicekarte direkt an die entsprechende Adresse mailen. Wir können allerdings nur Beschädigte auf diesem Wege verschicken. Sollten Sie eine andere Benachrichtigung Ihrem Möbelstück haben, so wenden sie sich bitte direkt an Ihr Möbelhaus.

**GB** Our direct order service for fitting  
 If a fitting part is missing, you can e-mail this service card directly to the address below. However, we can only send fitting parts in this way. If you have any other queries for complaints concerning your item of furniture, please contact your furniture store directly.

**CZ** Náš přímý službu pro kování  
 Chybí-li vám nějaký díl z kování, můžete tuto service kartu odeslat e-mailem přímo na níže uvedenou adresu. Touto cestou však můžeme poslat jen díly kování. Pokud byste reklamovali jiný díl nábytku, obraťte se přímo na svého prodejce nábytku.

**F** Bien servir la notice de montage  
 Si vous manque une ferrure, veuillez envoyer directement la présente carte service car l'adresse e-mail indiquée ci-dessous. Cependant, ceci nous permet uniquement d'envoyer des ferrures. Pour tout autre type de réclamation concernant votre meuble, veuillez contacter directement votre magasin d'ameublement.

**I** Il nostro servizio diretto per l'ordine delle ferramenta  
 Qualora Vi dovesse mancare un pezzo di ferraggio, allora Vi preghiamo di inviare questa carta di servizio immediatamente all'indirizzo sotto indicato. Possiamo inviare i pezzi di ferraggio solamente per mezzo di questo procedimento. Qualora ci dovesse essere qualche altra reclamazione in merito al mobile, allora Vi preghiamo di rivolgerVi direttamente al Vostro Negozio di mobili.

**BG** Прямият сервиз за повреди  
 Ако липне част от монтажната поставка, то трябва да изпратите картата с не и копирата на e-mail адреса, посочен по-долу. По този начин можем да доставим само липсващи частини от обзавеждането. Ако устие друга или различна претензия, трябва да се обърнете директно към мебелната компания/магазин, от който сме закупили стоката.

**NL** Onze directservice voor kasse ophalen  
 Wanneer er een onderdeel ontbreekt, kunt u deze servicekaart direct aan destaand e-mailadres sturen. Wij kunnen lange deze weg echter alleen beschadigen verzenden. Mocht u een ander probleem aan uw meubel hebben, verzoecken wij u contact op te nemen met uw meubelweler.

**PL** Nasz bezpośredni serwis uszkodzeń  
 Jeżeli brakuje części konstrukcyjnej do montażu, prosimy o przekazanie nam niniejszej karty serwisowej na niżej podany adres e-mailowy. W ten sposób możemy przesłać Państwu tylko brakujące części. W przypadku innych reklamacji dotyczących mebla, prosimy zgłosić się do sklepu meblowego, w którym został dokonany zakup.

**HR** Servis za otkaz  
 U slučaju da nedostaje neki od dijelova molimo vas da nam odmah narednu mail adresu pošaljete ovaj servišni obrazac. Na ovaj način mogu se dostaviti samo otkazi. U slučaju da imate dodatne prigovore vezane uz komad namještaja molimo vas da se obratite izravno trgovini namještaja gdje je isti kupljen.

**HU** Direktrendelési kárjeljelentés  
 Ha hiányzik egy részlet, azt a leírtakhoz kell eljuttatni az alábbi e-mail címre. Azzal csak a hiányzó részeket tudjuk így kiküldeni. Amennyiben másféle reklamáció áll fenn bármelyik darabon, forduljon közvetlenül a bútortárolóhoz.

**SK** Náš priamy servis pre škody  
 Ak by Vám chýbala niekajá časť konštrukcie, môžete poslať túto service kartu poštou e-mailom na nižšie uvedenú adresu. Čakývať môžete iba tieto škody. Ak by ste mali inú reklamáciu ohľadom Vašho nábytku, obráťte sa prosím na Vašu predajňu nábytku.

**SLO** Náš direktni službu storitve za okozje  
 Če vam manjka kakšno obovje, lahko to servišno kartico pošljete po e-pošti direktno na spodnji naslov. Po tej poti vam lahko pošljemo samo okozje. Če želimo reklamirati kakšno drugo del pohištva, se obrnite neposredno na vašo trgovino pohištva.

**RO** Serviciul nostru direct pentru feronerie  
 În cazul în care vă lipsește o piesă din feronerie puteți să trimiteți direct această card de service prin e-mail la adresa de mai jos. Noi nu putem să trimitem decât feronerie de călcat pe această cale. Dacă aveți o altă reclamație referitoare la piesa de mobilier, atunci vă rugăm să vă adresați direct la magazinul din care ați cumpărat.

**RUS** Наш прямой сервис для повреждений фурнитуры  
 Если отсутствует, что Вам не хватает того или иного элемента фурнитуры, Вы можете отправить сервисную карту по адресу нижеприведенному на электронном посылке. Однако, только образцы мы можем послать по почте. Однако, если Вам не хватает каких-либо элементов фурнитуры, тогда Вам необходимо обратиться непосредственно к продавцу мебели, у которого Вы, приобрели необходимый элемент фурнитуры.

**S** Vår direkte service for skadede delar  
 Om du mangler en deling eller kan du ikke finne delene direkte til leveringsadressen, kan du sende denne servicekortet direkte til adressen nedenfor. Vi kan kun sende deler av møblens utrustning direkte til deg. Om du vil reklamere din møbel av en annen årsak ring møbel- eller konstruksjonsfirmaet direkte.

**ES** Nuestro servicio directo para accesorios  
 Si le falta algún accesorio, puede enviarnos este tarjeta de servicio directamente a la siguiente dirección. No obstante, por este método solo podemos enviar accesorios. Si tiene alguna otra queja sobre su mueble, consulte directamente con su mueblería.

**TR** Doğrudan hizmet için doğrudan servis kartı  
 Bir donanım eksikliği bu servise kartını doğrudan aşağıdaki butunen adrese göndermek mail yoluyla mümkündür. Ancak bu yöntemle sadece donanım parçalarını gönderebiliriz. Mobilyanızla ilgili diğer problemlere varsa lütfen doğrudan mobilya satıcınıza danışınız.

HC 57	x1	702	372	65	1/1
HC 62	x2	611	299	15	1/1
HC 68	x1	483	124	18	1/1
HC 70	x1	317	80	28	1/1
HC 71	x1	317	80	28	1/1
HC 72	x1	656	80	28	1/1
HC 73	x1	598	80	28	1/1
HC 99	x1	1361	320	15	1/1

HC 100	x1	1361	320	15	1/1
HC 101	x1	610	267	15	1/1
HC 102	x1	1361	80	22	1/1
HC 103	x1	1361	80	22	1/1
HC 104	x1	1231	477	15	1/1
HC 105	x1	421	623	2.5	1/1
HC 106	x1	945	623	2.5	1/1



# RAVENNA 41

D  
GB  
CZ  
F  
I  
BG  
NL  
PL  
HR  
HU  
SK  
SLO  
RO  
RUS  
S  
ES  
TR

**D** Unsere Dienstleistung für Beschädigte  
Sollten Ihnen ein Beschädigtes fehlen, können Sie diese Servicekarte direkt an die untenstehende Adresse mailen. Wir können eine Bestellung nur Beschädigte auf diesem Wege verschicken. Sollten Sie eine andere Beschreibung an Ihrem Möbelstück haben, so wenden Sie sich bitte direkt an Ihr Möbelhaus.

**GB** Our direct order service for fitting  
If a fitting part is missing, you can e-mail this service card directly to the address below. However, we can only send fitting parts in this way. If you have any other cause for complaint concerning your item of furniture, please contact your furniture store directly.

**CZ** Někdy přijmí škody pro kování  
Čtyři-členný tým nábyčkářů z kování, může tuto službu i hotovo odvést až v místě prvního nebo třetího uvedeného adresy. Pokud cestou však můžete rozvolnět jen díly kování. Pokud byste reklamaci měli jiný díl nábytku, obraťte se přímo na svého prodejce nábytku.

**F** Bien servi et le mieux de recevoir  
Si vous remarque une faute, veuillez en voyer dire directement le présent carte sans ce l'adresse e-mail indiquée ci-dessous. Cependant, ceci nous permet uniquement d'envoyer des pièces de rechange. Pour tout autre type de réclamation concernant votre meuble, veuillez contacter directement votre magasin d'ameublement.

**I** Il nostro servizio diretto per l'ordine delle forniture  
Quando Vi dovesse mancare un pezzo di fissaggio, allora Vi preghiamo di inviare questa carta di servizio immediatamente all'indirizzo sotto indicato. Possiamo inviare i pezzi di fissaggio solamente per mezzo di questo procedimento. Qualora dovete avere qualche altra reclamo o un problema al mobile, allora Vi preghiamo di rivolgerVi direttamente al Vostro Negozio di mobili.

**BG** Намамата директна услуга за обнова  
Ако имате частен от инструмент, или имате някаква друга повреда, която не е в списъка на обновените части, моля да се свържете директно с продавача на мебелите. По този начин можем да доставим само запасни части за обнова. Ако имате друга повреда, моля да се свържете директно с продавача на мебелите, от който сте закупили мебелите.

**NL** Onze directservice voor loze of beschadigd  
Wanneer we een onderdeel ontbrekt, kunt u deze servicekaart direct aan ons dienstverlener directe adres mailen. Wij kunnen lange deze weg slechts de losse of beschadigde onderdelen. Mocht u een ander probleem aan uw meubel hebben, verzaken wij u contact op te nemen met uw meubeldealer.

**PL** Nasz bezpośredni serwis części meblowych  
Jeżeli brakuje części koniecznych do montażu, prosimy o przesłanie nam niniejszej karty serwisowej na nasz podany adres e-mailowy. W ten sposób możemy przesyłać. Ponadto tylko brakujące części. W przypadku innych reklamacji dotyczących mebla, prosimy zgłaszać się do naszego meblowego, w którym zostały dokonany zakup.

**HR** Servis zaokona  
U slučaju da nedostaje neki od dijelova meblima vas da ne dalje nevoljeno mail adresu pošaljete ovaj servisni obrazac. Na ovaj način mogu se dostaviti samo okovi. U slučaju da imate dodatne prigovore vezane uz komad namještaja molimo vas da obratite pažnju trgovini trgovini na mjestu gdje je isti kupljen.

**HU** Direktrendeléses kár- és hibajelentés  
Ha hiányzik egy részlet, azt a kárjelentés kitöltésével a közeli címre az alábbi címen küldje. Azonban csak a visszaküldött alkatrészeket tudjuk elküldeni. Amennyiben más jellegű problémával fordulna hozzánk, kérjük, forduljon közvetlenül a boltihoz, ahol megvásárolta a bútort.

**SK** Někdy přijmí škody pro kování  
Ak by Vám chýbala niekaka časť kování, môžeme poslať k tomu servisnú kartu priamo e-mailom na nižšie uvedené adresu. Členy tímu nábyčkárov môžu tieto služby vykonať až v mieste prvej alebo tretej uvedenej adresy. Ak by ste mali inú reklamáciu ohľadom Vášho nábytku, obráťte sa priamo na Vašu predajňu nábytku.

**SLO** Někdy přijmí škody pro kování  
Čtyřčlenný tým nábyčkářů z kování, může tuto službu i hotovo odvést až v místě prvního nebo třetího uvedeného adresy. Pokud cestou však můžete rozvolnět jen díly kování. Pokud byste reklamaci měli jiný díl nábytku, obraťte se přímo na svého prodejce nábytku.


**RO** Serviciu de montaj direct pentru furniturile  
In cazul in care va lipseste o piesa de fierare sau puteti sa trimiteți direct această card de servicii prin e-mail la adresa de mai jos. Noi nu putem trimite piesa de fierare decât pe această cale. Dacă aveți o altă reclamație referitoare la piesa de mobilier, atunci vă rugăm să vă adresați direct la magazinul dvs. de mobilier.


**RUS** Наш прямой сервис для поставки фурнитуры  
Если отсутствует, что Вам необходимо для сборки мебели или повреждена фурнитура, Вы можете отправить сервисную карту по адресу непосредственно на наш главный адрес: электронная почта. Однако, только в этом случае мы сможем доставить лишнюю фурнитуру. Если же у Вас другая проблема, пожалуйста, обращайтесь непосредственно в магазин, откуда была приобретена мебель.


**S** Vår direkte service för beskadigade  
Om du saknar en beskadigad del du ska skicka detta servicekort direkt till e-postadressen som anges nedan. Tänk på att det är den enda möjligheten att skicka beskadigade delar. Om du vill reklamera din möbel av en annan anledning måste du kontakta ditt möbelhus direkt.

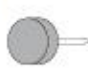
**ES** Nuestro servicio directo para reparaciones  
Si le falta algún accesorio, puede enviarnos este tarjeta de servicio de repuestos a la siguiente dirección. No obstante, por este medio solo podemos enviar accesorios. Si tiene alguna otra objeción sobre su mueble, consulte directamente con su mueblería.


**TR** Doğrudan sipariş ve hasar bildirim hizmeti  
Bir ürünün aksesuarları veya parçaları eksik olduğunda veya hasar gördüğünde mail ile aşağıdaki adresi kullanabilirsiniz. Ancak sadece bu şekilde doğrudan siparişlerimizi gönderebilirsiniz. Diğer problemlerinizi doğrudan mobilya mağazanızla iletişime geçin.

**HCT1** 11809  
  
X...

**HCJ23** 1302  
  
X...

**HCW1** 1289  
  
X...

**HCF36** 1305  
  
X...

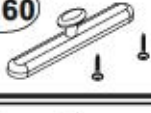
**HCC6** 140318  
  
φ20 X...

**HCK13** 49716  
  
X...


**HCJ11** 1267  
  
X...

**HCF1** 1415  
  
X...


**HCG54** 126680  
  
X...

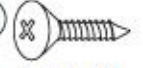
**HCUC160** 154536  
  
X...


**HCA4** 14419  
  
WPM 4x18 X...

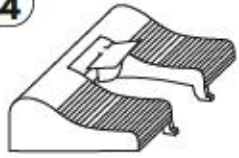
**HCZ4** 49365  
  
φ35 90° X...

**HCD14** 23515  
  
H4 X...

**HCP6** 1056  
  
3x20 X...

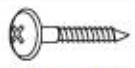
**HCS3** 1011  
  
3,5x13 X...

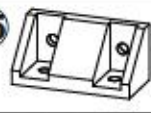
**HCF14** 1021  
  
X...

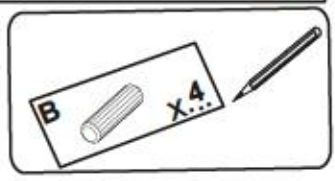
**F44** 116795  
  
X...

**HCB1** 1018  
  
8x28 X...

**HCM1** 123894  
  
X...

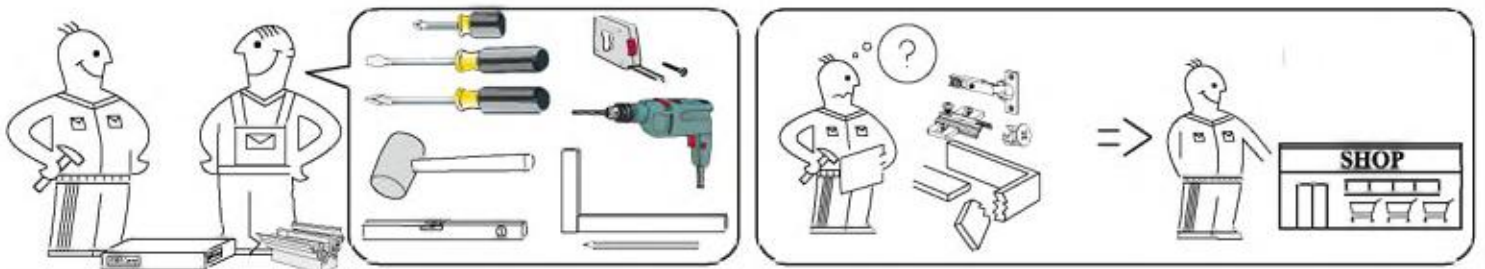
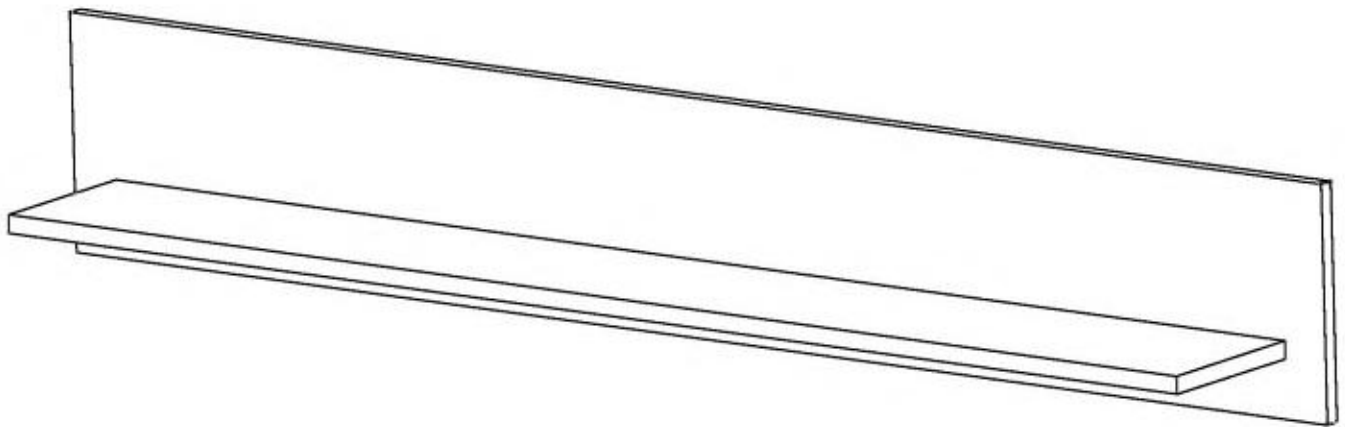
**HCP2** 1014  
  
3,5x13 X...

**HCK15** 81556  
  
X...





# RAVENNA 71

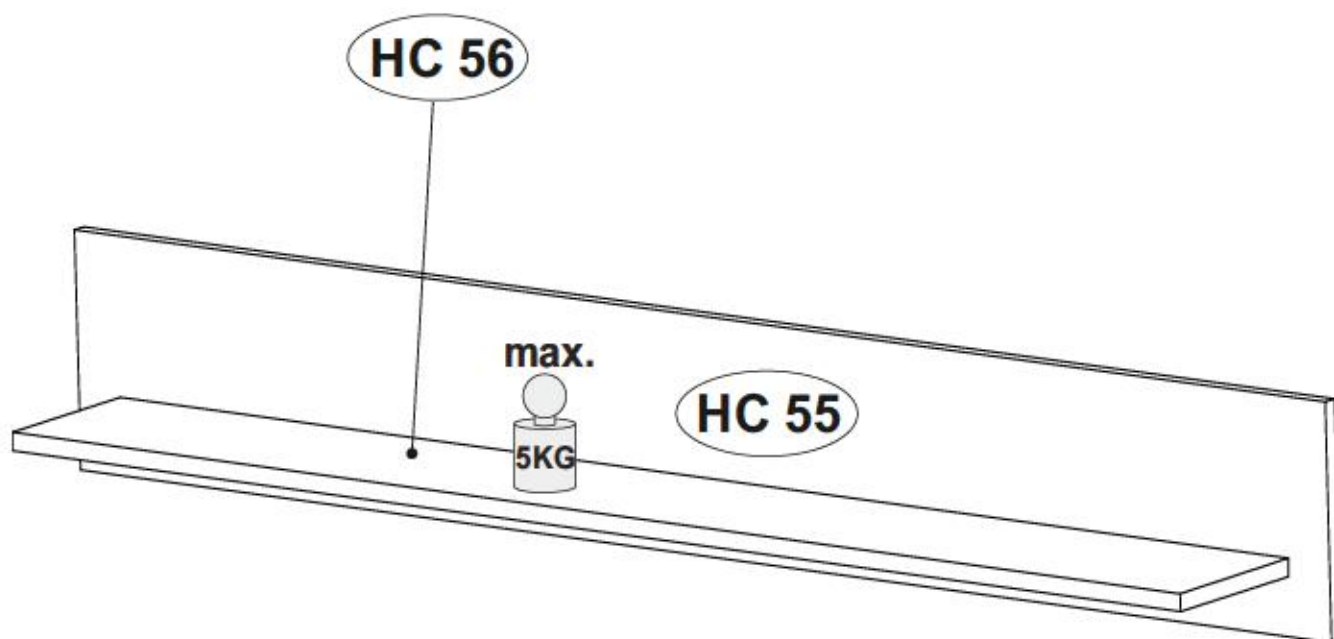


# RAVENNA 71

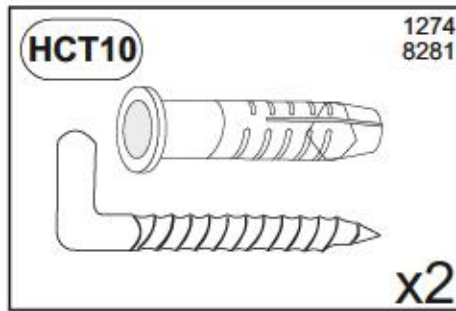
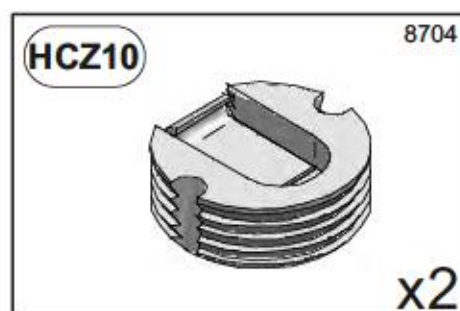
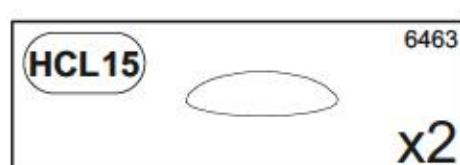
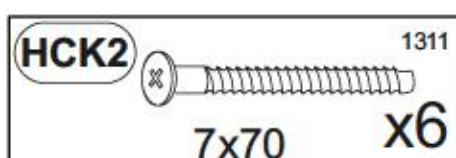
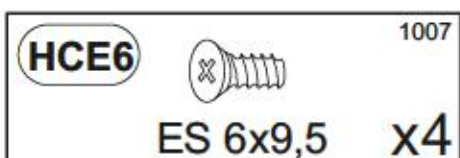
max.



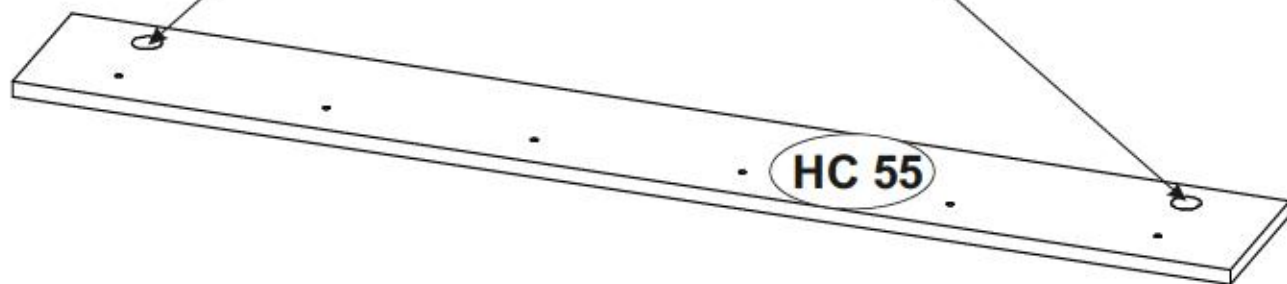
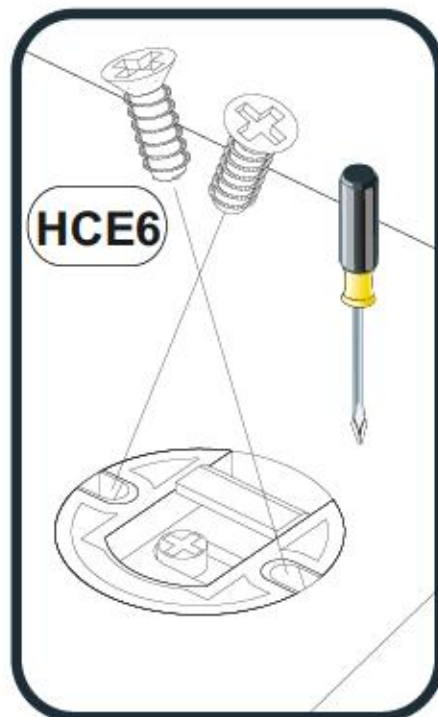
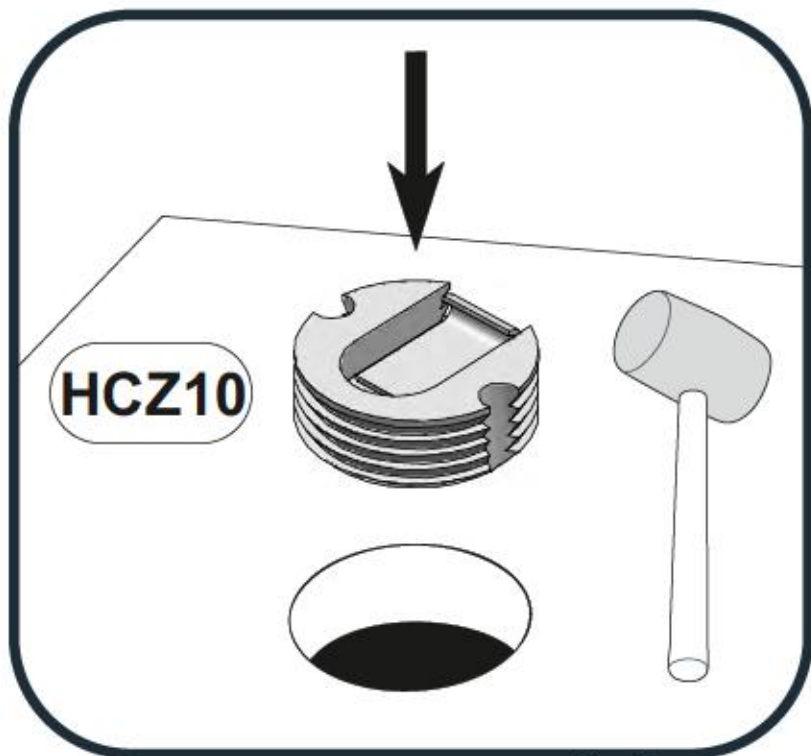
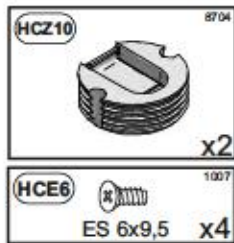
**HC 56**



HC 55	x1	1500	200	15	1/1
HC 56	x1	1400	169	28	1/1



1

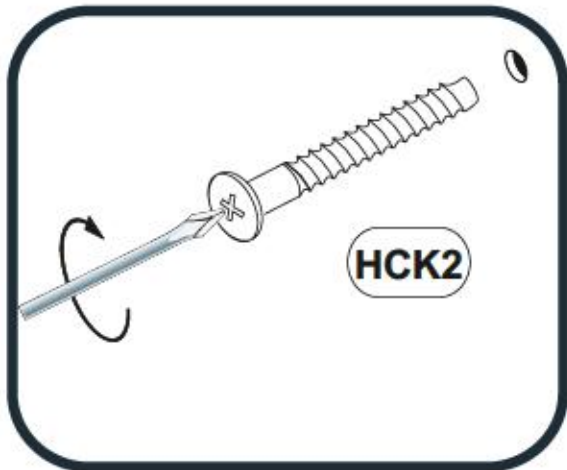
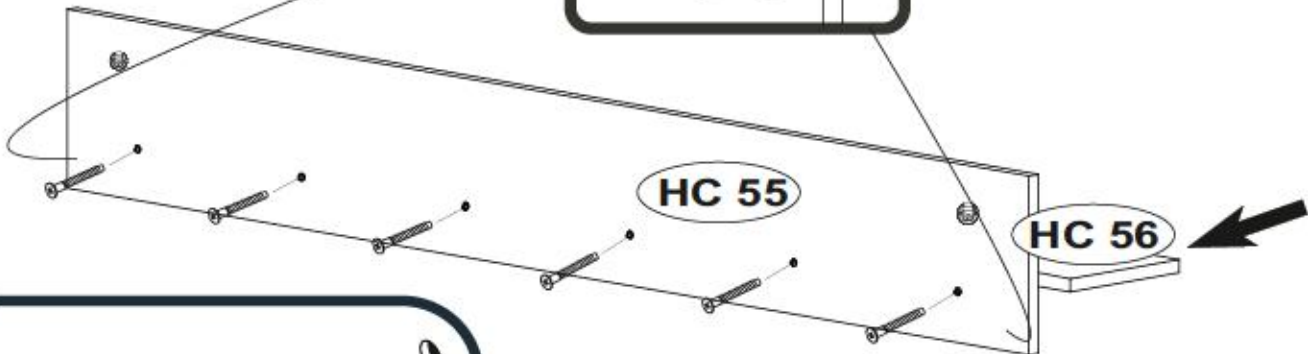
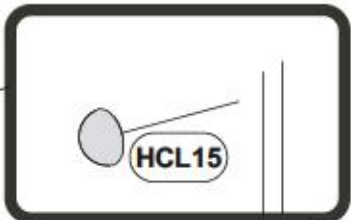




2

HCK2 7x70 x6

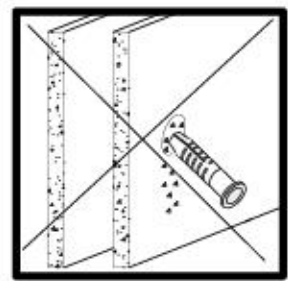
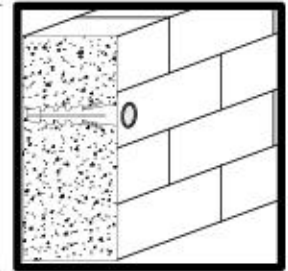
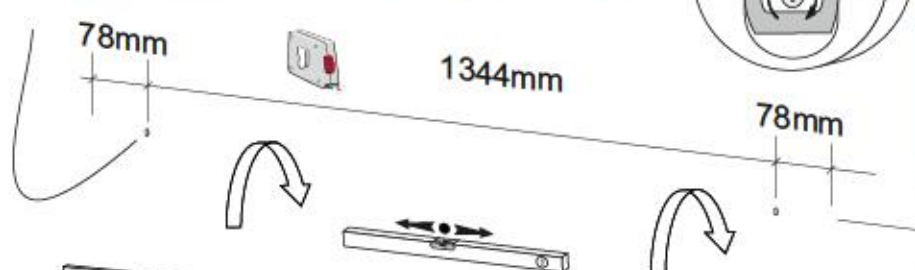
HCL15 9483 x2



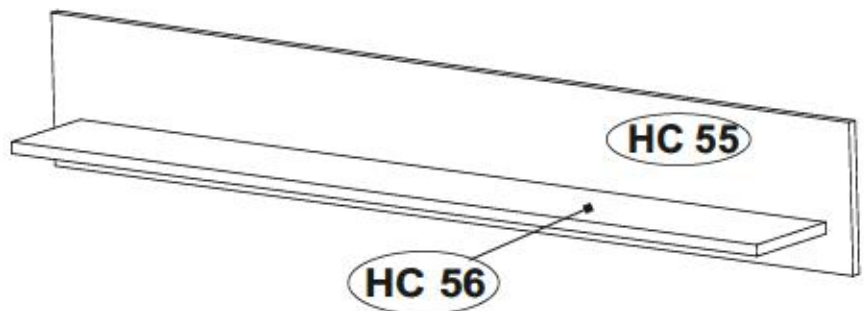
3



HCT10 1274 8281 x2



# RAVENNA 71



**D** Utwór: Drukownice i.r. Besch: Legale  
Sollte Ihnen ein Beschädigtes Teil, können Sie diese Servicekarte direkt an die untenstehende Adresse mailen. Wir können allerdings nur Beschädigte auf diesem Wege verschicken. Sollten Sie eine andere Beanstandung an Ihrem Möbelstück haben, so wenden sie sich bitte direkt an Ihre Möbelhaus.

**GB** Our direct and service for fitting  
If a fitting part is missing, you can e-mail this service card directly to the address below. However, we can only send fitting parts in this way. If you have any other cause for complaint concerning your item of furniture, please contact your furniture store directly.

**CZ** Naše přímá služba pro kování  
Chybí-li vám nějaký díl z kování, můžete tuto servisní kartu odeslat e-mailem přímo na níže uvedenou adresu. Toho ovšem však můžeme využít jen díky kování. Pokud byste reklamovali jiný díl nábytku, obrátte se přímo na svého prodejce nábytku.

**F** Bien utiliser la notice de montage  
Si il vous manque une ferrure, veuillez envoyer directement la présente carte service à l'adresse e-mail indiquée ci-dessous. Cependant, ceci nous permet uniquement d'envoyer des ferrures. Pour tout autre type de réclamation concernant votre meuble, veuillez contacter directement votre magasin d'ameublement.

**I** Il nostro servizio diretto per l'ordine della ferramenta  
Qualora Vi dovesse mancare un pezzo di fissaggio, allora Vi preghiamo di inviare questa carta di servizio immediatamente all'indirizzo sottostante. Possiamo inviare in pezzi di fissaggio solamente per mezzo di questo procedimento. Qualora doveste avere qualche altra reclamazione in merito al mobile, allora Vi preghiamo di rivolgervi direttamente al vostro Negozio di mobili.

**BG** Прямата услуга за монтаж на обзавеждане  
Ако ви липне част от обзавеждането, потържете настоящата сервисна карта и не я пращайте на e-mail адреса, защото по-добре е от обзавеждането. Ако установите друга повреда по мебелите, се свържете директно с обзавеждането или мебелната експлоатация, от която сте закупили обзавеждането.

**NL** Our direct and service for fitting  
Wanneer er een onderdeel ontbreekt, kunt u deze servicekaart direct aan ons onder e-mail adres mailen. Wij kunnen langzame weg echter alleen beschadigden verzenden. Mocht u een ander probleem aan uw meubel hebben, verzaken wij u contact op te nemen met uw meubeldealer.

**PL** Nasza bezpośrednia usługa montażowa  
Jeżeli brakuje części konstrukcyjnej do montażu, prosimy o przesłanie nam niniejszej karty serwisowej na niżej podany adres e-mailowy. W ten sposób możemy przesyłać jedynie uszkodzone części. W przypadku innych reklamacji dotyczących mebli, prosimy zgłosić się do sklepu meblowego, w którym został dokonany zakup.

**HR** Servisna usluga  
U slučaju da nedostaje neki od dijelova meblima vas de ne dođe u svetu na mail adresu pošaljite ovaj servisni obrazac. Ne ovaj način mogu se dostaviti samo oštećeni. U slučaju da imate dodatne prigovore vezane uz komad namještaja molimo vas da se obratite izravno trgovini namještaja gdje je isti kupljen.

**HU** Közvetlen szolgáltatás a csavarokhoz  
Ha hiányzik egy csavar, ez a kártyát közvetlenül elköldheti az alább felírt e-mail címre. Azonban csak a csavarokhoz tudunk így küldeni. Amennyiben másféle reklamációt áll fel birtokában lévő bútor, forduljon közvetlenül a boltjának.

**SK** Naše priama služba pre kovanie  
Ak by Vám chýbala niekajá časť kovania, môžete poslať túto servisnú kartu priamo e-mailom na nižšie uvedenú adresu. Dôly kovania vieme poslať iba týmto spôsobom. Ak by ste mali inú reklamáciu ohľadom Vášho nábytku, obráťte sa priamo na Vašu predajňu nábytku.

**SLO** Naše direktna usluga za montažo obzaveždanja  
Če vam manjka kakšno delce, lahko to servišno kartico pošljete po e-pošti direktno na spodnji naslov. Po želji pa vam lahko pošljemo samo oškodovane. Če želite reklamirati kakšno drugo delce pohištva, se obrnite neposredno na vašo trgovino pohištva.

**RO** Servisul nostru direct pentru asamblare  
În cazul în care vă lipsește o piesă de mobilier, puteți să trimiteți direct această card de service prin e-mail la adresa de mai jos. Noi nu putem trimite decât piese de mobilier dacă se scurge din ele.  
Dacă aveți o altă reclamație referitoare la piesa de mobilier, atunci vă rugăm să vă adresați direct la magazinul dvs. de mobilier.

**RUS** Прямая служба для заказа фурнитуры  
Если окажется, что Вам не хватает того или иного элемента фурнитуры, Вы можете отправить сервисную карту по адресу непосредственно на наш рекламный адрес электронной почты. Однако, таким образом мы можем предоставлять только фурнитуру. Если же у Вас возникнут иные претензии относительно приобретенной мебели, пожалуйста, обращайтесь непосредственно в магазин, осуществляющий продажу.

**S** Utwór: Drukownice i.r. Besch: Legale  
Om du saknar en beskadigad del kan du skicka detta servicekort direkt till e-postadressen som står nedan. Men vi kan endast skicka skadade delar på detta sätt. Om du vill reklamera din möbel av annan anledning måste du kontakta ditt möbelhus direkt.

**ES** Nuestro servicio directo para accesorios  
Si le falta algún accesorio, puede enviar esta tarjeta de servicio directamente a la siguiente dirección. No obstante, por este método solo podemos enviar accesorios. Si tiene alguna otra objeción sobre su mueble, consulte directamente con su mueblería.

**TR** Doğrudan hizmet için doğrudan servis kartı  
Bir donanım ya da aksesuar bu servis kartını doğrudan aşağıdaki adrese doğrudan mail yoluyla bilirsiniz. Sadece bu yolla donanım gönderilebilir. Mebelenize başka şikayetleriniz varsa lütfen doğrudan mobilya satıcınıza danışın.

HC 55	x1	1500	200	15	1/1
HC 56	x1	1400	169	28	1/1

# RAVENNA 71

D  
GB  
CZ

**Unser Dienstservice für Beschädigte**  
Sollten Ihnen ein Beschädigtes fehlen, können Sie diese Servicekarte direkt an die untenstehende Adresse mailen. Wir können a landing nur Beschädigte auf diesem Wege verschicken. Sollten Sie eine andere Beschreibung an Ihrem Möbelstück haben, so wenden sie sich bitte direkt an Ihr Möbelhaus.

**Our direct order service for fitting**  
If a fitting part is missing, you can e-mail this service card directly to the address below. However, we can only send fitting parts in this way. If you have any other cause for complaint concerning your item of furniture, please contact your furniture store directly.

**Náše příjímá služba pro kování**  
Chybí-li vám nějaký díl z kování, můžete tuto službu i tento adresát e-mailem přímo na náš ověřený adresu. Tímto cestou však můžeme rozvést jen díly kování. Pokud byste měli jiné problémy, obraťte se přímo na svého prodejce nábytku.

**Notre service de livraison de meubles**  
Si vous remarque une erreur, veuillez en voyer directement la présente carte ainsi que l'adresse e-mail indiquée ci-dessous. Cependant, ceci nous permet uniquement d'envoyer des pièces de meubles. Pour tout autre type de réclamation concernant votre meuble, veuillez contacter directement votre magasin d'ameublement.

**Il nostro servizio diretto per i condrai delle forniture**  
Qualora Vi dovesse mancare un pezzo di fissaggio, allora Vi preghiamo di inviare questa carta di servizio insieme all'indirizzo sotto indicato. Possiamo inviare i pezzi di fissaggio solamente per mezzo di questo procedimento. Qualora dovete avere qualche altra reclamo in merito al mobile, allora Vi preghiamo di rivolgerVi direttamente al Vostro Negozio di mobili.

**Наша служба доставки мебели**  
Ако ви липне некое од деловите, потпирање некоег дел од мебелот, картичката и е-маил адресата на е-маил адресата, и доколку по-долу. По тоа начин можеме доставити само деловите од мебелот. Ако уште имате други проблеми со мебелот, Ве советуваме да се обвршете на вашиот продавач на мебелот, отколку директно на нас.

BG  
NL  
PL

**Onze direct service voor de beschadigde**  
Wanneer we een onderdeel ontbrekt, kunt u deze servicekaart direct aan onderstaande adres mailen. Wij kunnen lange deze weg echter alleen beschadigde verzenden. Mocht u een ander probleem aan uw meubel hebben, verzaken wij u contact op te nemen met uw meubelzaak.

**Nasz bezpośredni serwis uszkodzeń**  
Jeżeli brakuje części konstrukcyjnej mebla, prosimy o przesłanie nam niniejszej karty serwisowej na nasz podany adres e-mailowy. W ten sposób możemy przesyłać. Prosimy tylko uszkodzone części. W przypadku innych reklamacji dotyczących mebla, prosimy zgłaszać się do sklepu meblowego, w którym został dokonany zakup.

**Служба за кона**  
Ukoliko vam nedostaje neki od dijelova meblora, vas da ne dajje nekadnu mail adresu pošaljite ovaj servisni obrazac. Na ovaj način mogu se dostaviti samo otkovi. U slučaju da imate dodatne prigovore, vrasno uz komad namještaja molimo vas da se obratite izvornu trgovini namještaja gdje je isti kupljen.

HU  
SK

**Direktív szolgáltatásunk a károsítottak részére**  
Ha hiányzik egy részlet, azt a kártyát közvetlenül e-közléssel az alábbi e-mail címre. Azonban csak a károsított darabokat tudjuk így küldeni. Amennyiben másféle problémával állunk szembe, kérjük forduljon a vásárlás helyéhez.

**Náš přímý servis pro škody kování**  
Ak by Vám chýbala nějaká část kování, můžete poslat tento servisní lístek přímo e-mailem na náš ověřený adresu. Tímto způsobem můžeme poslat pouze poškozené díly. Ak by ste mali iné problémy s nábytkom, obráťte sa priamo na Vašu predajňu nábytku.

SLO  
RO

**Náše direktní služba pro škody**  
Se vám nějaká částka chybí, pošle to servisní kartu přímo do e-mail adresy uvedenou níže. Tímto způsobem můžeme poslat pouze poškozené díly. Pokud byste měli jiné problémy, obraťte se přímo na svého prodejce nábytku.

**Service-ul nostru direct pentru furniturile**  
In cazul in care va lipseste o piesa de furniturile puteti sa trimiteți direct această card de service prin e-mail la adresa de mai jos. Noi nu putem expedia piesa de furniturile decât pe această cale. Dacă aveți o altă reclamație referitoare la piesa de mobilier, atunci vă rugăm să vă adresați direct la magazinul dvs. de mobilier.

RUS  
S

**Наша директ служба для поврежденных изделий**  
Если отсутствует, что Вам не хватает того или иного элемента из фурнитуры, Вы можете отправить сервисную карту по адресу непосредственно на наш проверенный адрес электронной почты. Однако, только поврежденные детали мебели можно доставить только таким образом. Если у Вас имеются другие проблемы относительно приобретенной мебели, пожалуйста, обращайтесь непосредственно в магазин, откуда была куплена мебель.


**Unser direktservice für beschädigte**  
Om du saknar en beskadigad del i ditt köpta möbelservice direkt till e-postadressen som anges nedan. Tänk på att det är den enda möjligheten att skicka beskadigade delar. Om du vill reklamera din möbel av en annan anledning, vänligen kontakta ditt möbelförhandlingsställe.

ES  
TR

**Nuestro servicio directo para averías**  
Si le falta algún elemento, puede enviarnos esta tarjeta de servicio de muebles a la siguiente dirección. No obstante, por este medio solo podemos enviar piezas dañadas. Si tiene alguna otra objeción sobre su mueble, consulte directamente con su mueblería.


**Direktive için doğrudan servisi**  
Bir üründen eksiklikler veya servis kartını doğrudan aşağıdaki bulunan adrese doğrudan mail ile gönderebilirsiniz. Sadece bu yolla direktive gönderilebilir. Mobilyanızda başka şikayetleriniz varsa lütfen doğrudan mobilya satıcınıza danışın.

**HCZ10** 8704



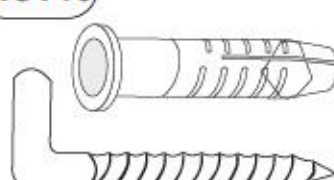
X...

**HCK2** 1311




7x70 X...

**HCT10** 1274  
8281




X...

**HCL15** 6463



X...

**HCE6** 1007



ES 6x9,5 X...

