

07.07.2021

Stand

00

Revision

MVI

Verfasser

1 / 1

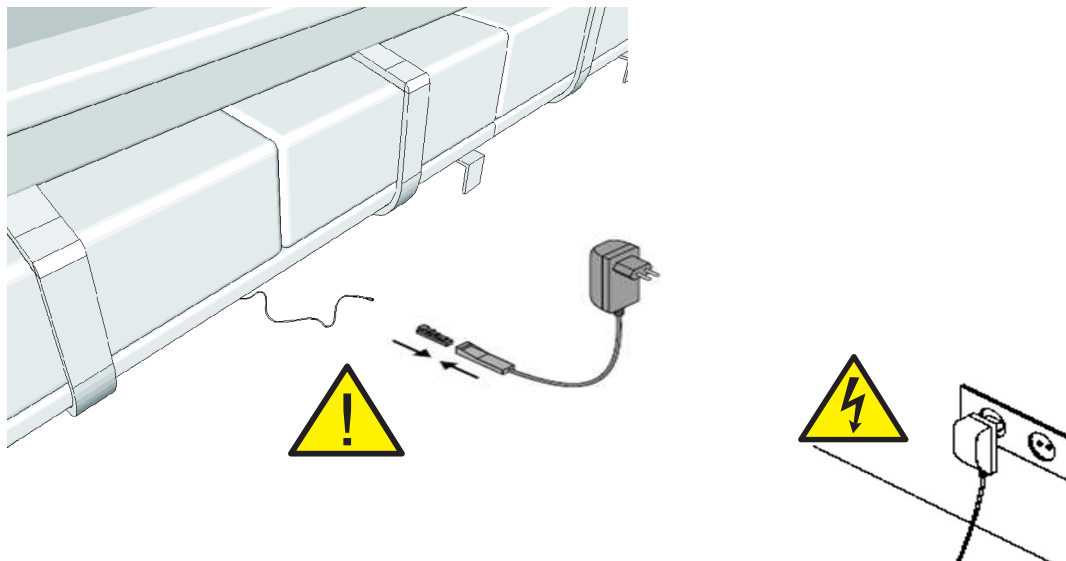
Seite(n)

Steckernetzteil

Bezeichnung

FOB_MO_0033

lfd. Nr.



21.03.2023

Stand

01

Revision

MVI

Verfasser

1 / 1

Seite(n)

Inbetriebnahme

Bezeichnung

FOB_TD_0016

Ifd. Nr.



Beim Aufstellen des Polstermöbels ist auf eine waagerechte Ausrichtung zu achten. Bitte prüfen Sie, ob die optionalen Montagehinweise beachtet wurden. Dazu erhalten Sie einzelne Hinweise in diesem Infokuvert. Verbinden Sie das Netzkabel mit der Spannungsversorgung. Stecken Sie jetzt den Netzstecker der Spannungsversorgung in eine Steckdose (220-240 V Wechselstrom, 50 Hz). Verwenden Sie dazu nur das mitgelieferte Netzteil.

Der zulässige Temperaturbereich für die Funktion beträgt von +5° bis +35° Celsius.

Die Zuleitungen zwischen Netzteil und Polstermöbel dürfen keinesfalls verlängert werden, da sonst die Möglichkeit besteht, daß Funkdienste gestört werden können.

Die Funktion darf nur in technisch einwandfreien Zustand und unter Beachtung der Betriebsanleitung benutzt werden.

Es dürfen nur Originalteile oder vom Hersteller freigegebene Teile verwendet werden. Die Verwendung von Ersatz- oder Verschleißteilen von Drittanbietern kann zu Gefahren führen, ferner erlischt der Gewährleistungsanspruch. Der Hersteller übernimmt dafür keinerlei Haftung.

30.11.2011

Stand

00

Revision

VHÖ

Verfasser

1 / 1

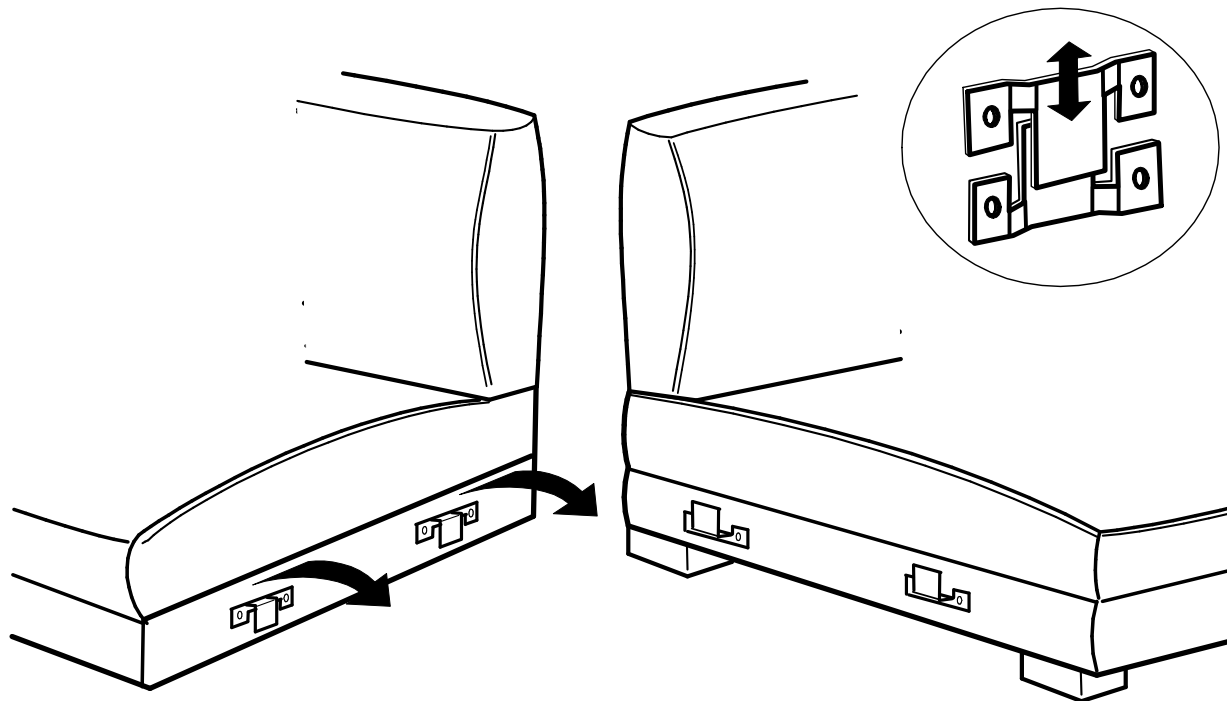
Seite(n)

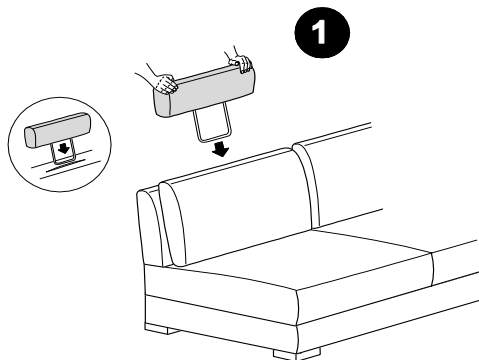
Bedienungsanleitung Elementverbinder

Bezeichnung

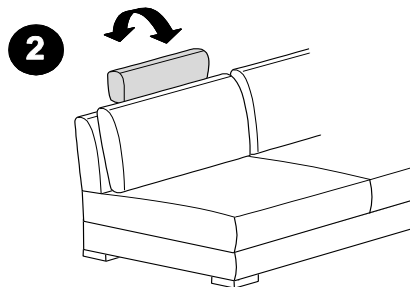
FOB_MO_0004

lfd. Nr.





ACHTUNG:
Bei Modellen mit losen Kissen wird die Kopfstütze hinter die Rückenkissen gestellt. Es ist keine Tasche im Rückenkorpus eingenäht.





BETRIEBS- ANLEITUNG

Bitte unbedingt lesen!

Betriebsanleitung Drehsitz

Sehr geehrte Kundin,

sehr geehrter Kunde,

Sie haben gut gewählt bei Ihrem neuen Möbelstück.

Wir bestätigen Ihnen, dass Sie ein Produkt erworben haben, welches eine 100 %ige Qualitätskontrolle nach den strengen Vorgaben der DGM (Deutsche Gütegemeinschaft Möbel) gem. RAL-GZ 430 erfolgreich durchlaufen hat.

Damit Sie lange Freude an Ihrem Möbelstück haben, behandeln Sie dieses sorgfältig und pflegen es regelmäßig. Wichtige einzelne Hinweise entnehmen Sie bitte der jeweiligen Beilage in Ihrem auftragsspezifisch zusammengestellten Infoküvert und dem Produktpass.

Die Betriebsanleitung bitte griffbereit aufbewahren. Bitte lesen Sie diese vor Inbetriebnahme aufmerksam durch und befolgen die Tipps und Informationen.

Wir wünschen Ihnen viel Freude mit Ihrem Möbelstück.

Inhaltsverzeichnis

1. Sicherheitshinweise
2. Transport und Aufbau
3. Verstellung der Funktionen
 - 3.1 Rückenneigung
 - 3.2 Armlehnenfunktion
 - 3.3 Drehsitz
4. USB-Ladeanschluss
5. Pflegehinweise
6. Technische Daten
7. Entsorgung

Kapitel 1: Sicherheitshinweise

Dieses Gerät kann von Kindern ab 8 Jahren sowie von Personen mit reduzierten physischen, sensorischen oder mentalen Fähigkeiten oder Mangel an Erfahrung und/oder Wissen benutzt werden, wenn sie beaufsichtigt werden oder bezüglich des sicheren Gebrauchs des Gerätes unterwiesen wurden und die daraus resultierenden Gefahren verstanden haben.

Kinder dürfen nicht mit dem Gerät spielen.

Reinigung und Benutzer-Wartung dürfen nicht durch Kinder durchgeführt werden, es sei denn, sie sind 8 Jahre und beaufsichtigt. Kinder jünger als 8 Jahre sind vom Gerät und der Anschlussleitung fernzuhalten. Dieses Funktionsmöbel ist ausschließlich für den privaten Gebrauch vorgesehen.

Es wird nach dem aktuellen Stand der Technik und aktuell gültigen Sicherheitsvorschriften gefertigt. Trotzdem können von der Verstellung Gefahren ausgehen, wenn die Funktion unsachgemäß und nicht dem Verwendungszweck entsprechend eingesetzt wird oder wenn Sicherheitshinweise keine Beachtung finden.

Bei einem Polstermöbel mit optional verbauten USB-Ladeanschluss bitte die Zuleitung ohne Stolpergefahr verlegen, die Zuleitung ist nicht überfahrtest, mechanische Belastungen sowie Zug sind zu vermeiden. Vor jeder Inbetriebnahme hat sich der Benutzer davon zu überzeugen, dass die Leitungen nicht beschädigt sind und die Steckverbindungen fest sitzen.

Bei der Benutzung ist darauf zu achten, dass sich keine Personen und Haustiere in der unmittelbaren Nähe der Funktion aufhalten und vor und hinter dem Polstermöbel genügend Freiraum ist. Verwenden Sie die Funktion nicht, wenn sie nicht einwandfrei funktioniert oder Beschädigungen am Polstermöbel festgestellt wurden. Die gedrehte Armlehne als Beinauflage und das abgesenkte Rückenteil/Kopfteil dürfen nicht zweckentfremdet und durch andere als die vorgesehene Benutzung durch eine Person übermäßig belastet werden, weil die Mechanik beschädigt werden kann und das Polstermöbel eventuell die Standfestigkeit verliert. Während der Verstellung nicht unter die Sitzfläche, Beinauflage oder Rückenbeschläge fassen (Quetschgefahr)!

Kapitel 2: Transport und Aufbau

Transportieren Sie Ihr Möbelstück nur mit zwei oder mehreren Personen. Heben Sie das Möbelstück nicht an den Seitenteilen bzw. an den Rückenlehnen an. Schieben und ziehen Sie das Möbelstück nicht, sondern heben Sie es vorsichtig an. Ein korrekter Transport ist nur durch Anheben am unteren Gestellrahmen gewährleistet.



Zur Fußmontage beachten Sie die individuelle Beilage im Infoküvert.

Um Ihren individuellen Fußboden zu schützen, denken Sie bitte an eine geeignete Schutzunterlage (z.B. Filz, Kunststoff, o.ä.), um Verkratzen, Beschädigungen, o.ä. zu vermeiden.

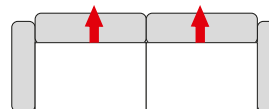
Beim Aufstellen des Polstermöbels ist auf eine waagerechte Ausrichtung zu achten. Bitte prüfen Sie, ob die optionalen Verbindungen zu angrenzenden Teilen ordnungsgemäß durchgeführt wurden.

Kapitel 3: Verstellung des Funktionsmöbels



Öffnen Sie Ihre Kamera-App und richten Sie die Kamera 2 - 3 Sekunden lang ruhig auf den QR Code. Wenn die Scan-Funktion aktiviert ist, erscheint daraufhin eine Benachrichtigung.

3.1 Rückenlehnung (bei ausgewählten Typen)

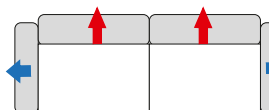


Die Rückenlehnung kann leicht mit der Hand vor und zurückbewegt und so in die gewünschte Stellung gebracht werden.

Zum Verstellen der Rückenlehne bewegen Sie diese nach vorne bis der eingebaute Rastbeschlag auslöst. Nun kann, beginnend aus der hinteren 0-Position heraus, die Neigung nach vorne hin in verschiedenen Positionen individuell eingestellt werden.

Um die Rückenlehnung nach hinten auszulösen, muss die Garnitur mit ausreichend Abstand zur Wand aufgestellt werden.

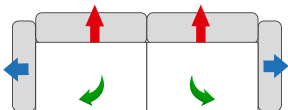
3.2 Armlehnenfunktion (bei ausgewählten Typen)



Die Armlehne verfügt bei ausgewählten Typen in Verbindung mit der Rückenverstellung, oder in Verbindung mit dem Drehsitz über eine Verstellfunktion.

Beachten Sie hierzu die Belastungsgrenzen (Kapitel 6) sowie die individuelle Beilage im Infoküvert.

3.3 Drehsitz (bei ausgewählten Typen)



Dieses Funktionsmöbel bietet die Möglichkeit die Sitzfläche optional um 90°Grad zu drehen und so aus der klappbaren Armlehne eine zusätzliche Beinauflage zu realisieren.

Beachten Sie hierzu die Belastungsgrenze (Kapitel 6)

Kapitel 4: Ladeanschluss

Ihr Möbelstück verfügt optional an der Außenseite der Armlehne über einen USB-Ladeanschluss.

Dieser USB-Ladeanschluss verfügt über zwei USB-Buchsen (1x Typ A 2.0/ 1x Typ C)

Der USB-Ladeanschluss ermöglicht das Aufladen von Akku-Batterien mobiler Endgeräte, bei denen der Ladevorgang ausschließlich über den USB-Anschluss erfolgt. Mobile Endgeräte sind z. B. Mobil-Telefone, Tablets, MP3-Player etc.

Eine evtl. Schnellladefunktion wird nicht unterstützt.
Zu den Technischen Daten beachten Sie Kapitel 6.

Kapitel 5: Pflegehinweise

Die einzelnen Hinweise zu Ihrem Bezugsmaterial entnehmen Sie bitte den jeweiligen Beilagen in Ihrem auftragsspezifisch zusammengestellten INFO-Kuvert.

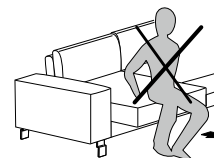
Kapitel 6: Technische Daten

Die max. Belastung des Polstermöbels beträgt 120 kg für die erste und 75 kg für jede weitere Sitzeinheit.

Zur Verdeutlichung einige Beispiele:

- Sessel = 1 SE = 120 kg
- 2-Sitzer = 2 SE = 120 kg + 75 kg = 195 kg
- 3-Sitzer = 3 SE = 120 kg + 75 kg + 75 kg = 270 kg

Es wird nicht zwischen Möbeln mit und ohne Funktion unterschieden. Die max. Belastungsgrenze der Armlehne (auch als Beinauflage) beträgt 30 kg. Es wird nicht zwischen festen- und Armlehnen mit Funktion unterschieden.



Daten USB-Ladeanschluss:

USB-Input: 12 V DC
USB-Output: 5 V DC 2,1 A (gesamt pro Doppelbuchse)
Netzteil Input: 100-240 V AC, 50/60Hz., 0,8A
Netzteil Output: 12 V DC; 2,5 A; 30,0W

Kapitel 7: Entsorgung

Da wir uns der Umwelt verpflichtet fühlen, bitten wir Sie, Ihr Möbelstück nach Ablauf der Nutzung einer fachgerechten Entsorgung zuzuführen!

Sondermüll (z.B. optionale Elektronikteile) führen Sie bitte den vorgesehenen Sammelsystemen zu (Hierzu erkundigen Sie sich bitte bei den kommunalen Ämtern).

Auch das bei der Anlieferung verwendete Verpackungsmaterial ist wiederverwertbar. Entsorgen Sie die Materialien sortenrein getrennt in den vorgesehenen Sammelsystemen.

WEEE-Reg.-Nr.: DE 22661937

Informationspflichten gemäß §18 Abs. 2 Elektro- und Elektronikgerätegesetz:



Öffnen Sie Ihre Kamera-App und richten Sie die Kamera 2 - 3 Sekunden lang ruhig auf den QR Code. Wenn die Scan-Funktion aktiviert ist, erscheint daraufhin eine Benachrichtigung.

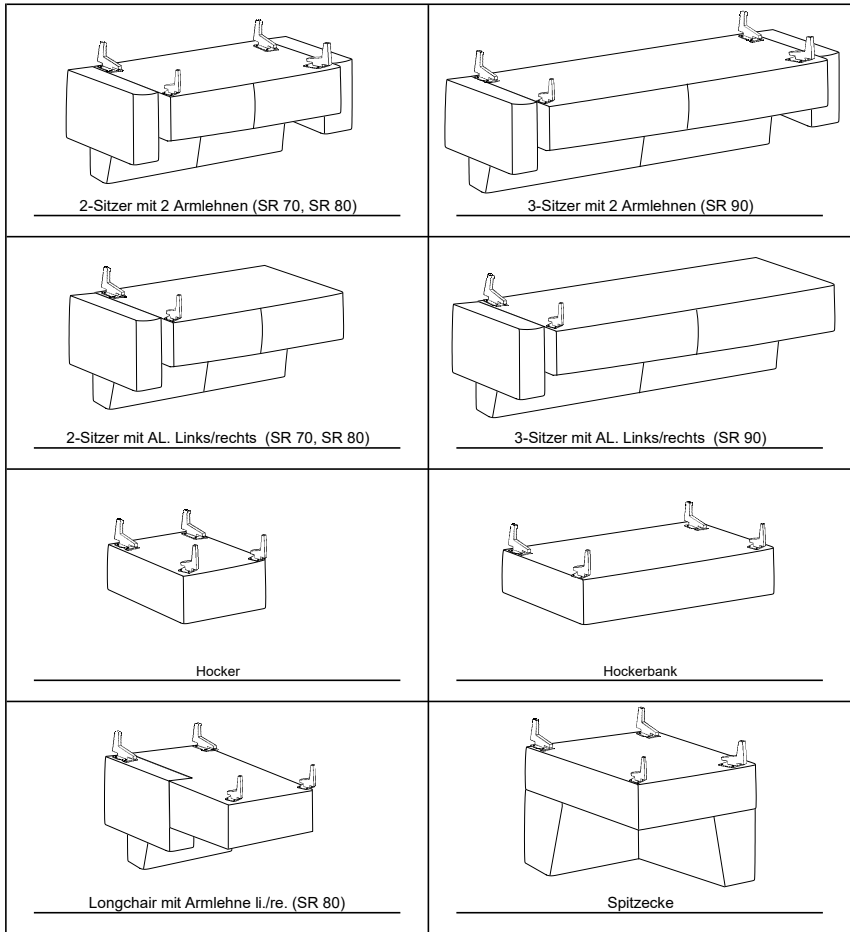
Alternativ können Sie auch die URL im Webbrowser eingeben:



<https://www.bmu.de/themen/wasser-abfall-boden/abfallwirtschaft/statistiken/elektro-und-elektronikaltgeraete/>

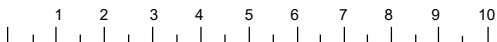
FOB_FU_0638

DE Fuß / Position
 EN Foot / Position
 NL Poot / Positie
 IT Piedi / Posizione

RU Ноги / Позиция
 FR Pied / Position
 ES Pie / Posición
 TR Ayak / Pozisyon



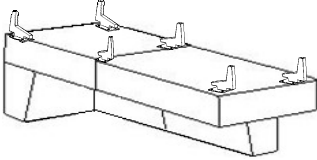
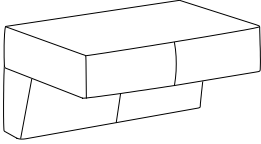



A	B	C	D	E	F	Modellnummer
Höhe 18/20 cm	Höhe 18/20 cm	Höhe	Höhe	Höhe	Höhe	35004
						Stand 01.09.2021
Metallfuß	Holz/Metallfuß					Revision 01
Kundenseitig	Kundenseitig					Verfasser RSZ





FOB_FU_0638

(DE) Fuß / Position
 (EN) Foot / Position
 (NL) Poot / Positie
 (IT) Piedi / Posizione

(RU) Ноги / Позиция
 (FR) Pied / Position
 (ES) Pie / Posición
 (TR) Ayak / Pozisyon

 <p>Eckelement Links/rechts (SR 70)</p>	 <p>2-Sitzer ohne Armlehnen (SR 70, SR 80, SR 90)</p>
<p>_____</p>	<p>_____</p>
<p>(A)</p> <p> Metallfuß 283 Chrom glänzend h - 18cm Metallfuß 284 schwarz matt h - 18cm Metallfuß 300 Chrom matt h - 18cm Metallfuß 323 Chrom glänzend h - 20cm Metallfuß 324 schwarz matt h - 20cm Metallfuß 325 Chrom matt h - 20cm </p> 	<p>_____</p>
<p>(B)</p> <p> Holz/Metallfuß 286 h - 18cm Holz/Metallfuß 326 h - 20cm </p> 	 <p>Montage</p>

(A) Höhe 18/20 cm	(B) Höhe 18/20 cm	(C) Höhe	(D) Höhe	(E) Höhe	(F)	Modellnummer 35004
						Stand 01.09.2021
Metallfuß	Holz/Metallfuß					Revision 01
Kundenseitig	Kundenseitig					Verfasser RSZ

