

2348

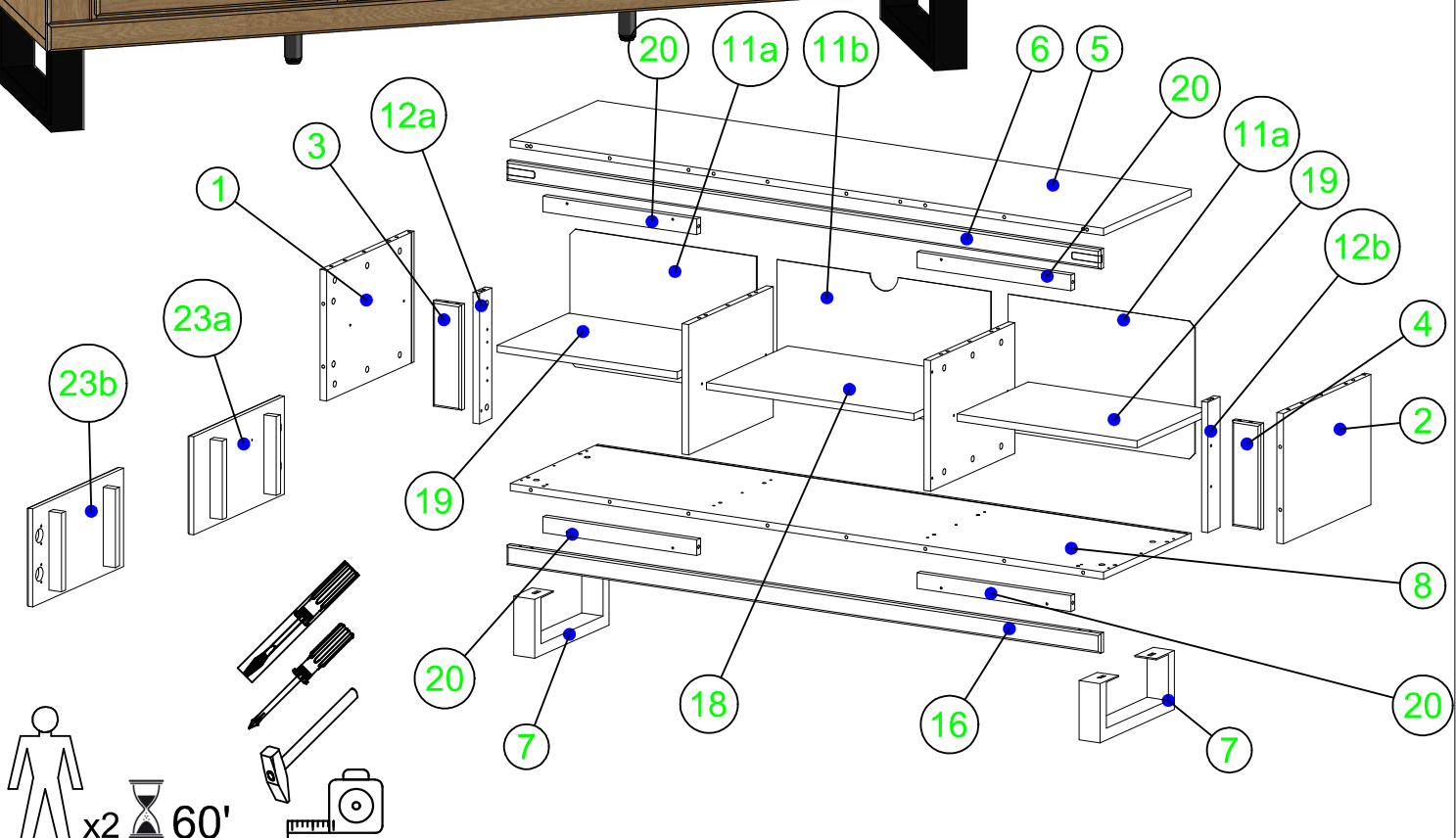
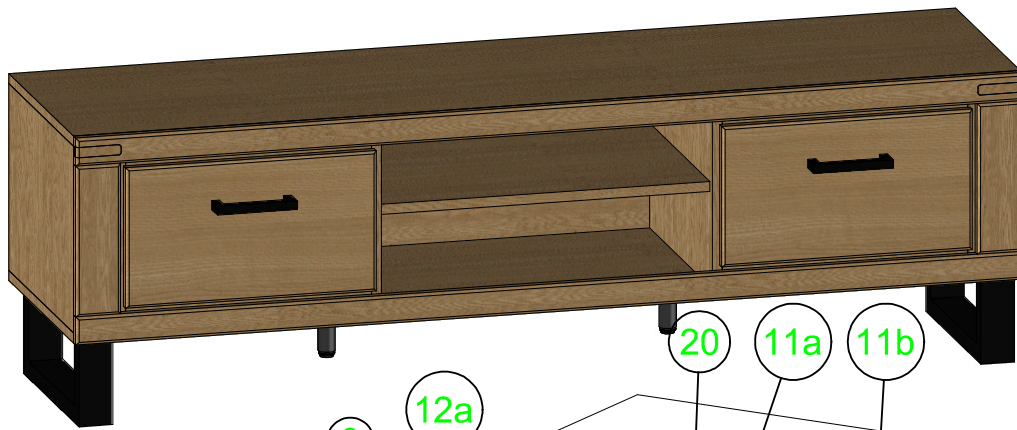
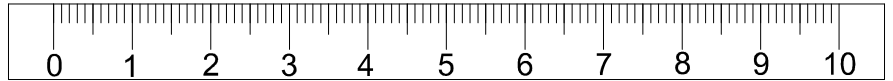
Versionsnummer:
Version number:
Numer wersji:



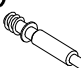

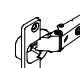

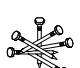

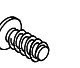
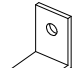
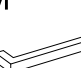







01.2021

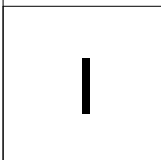
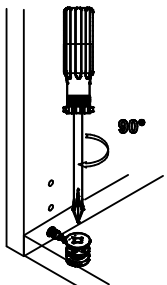
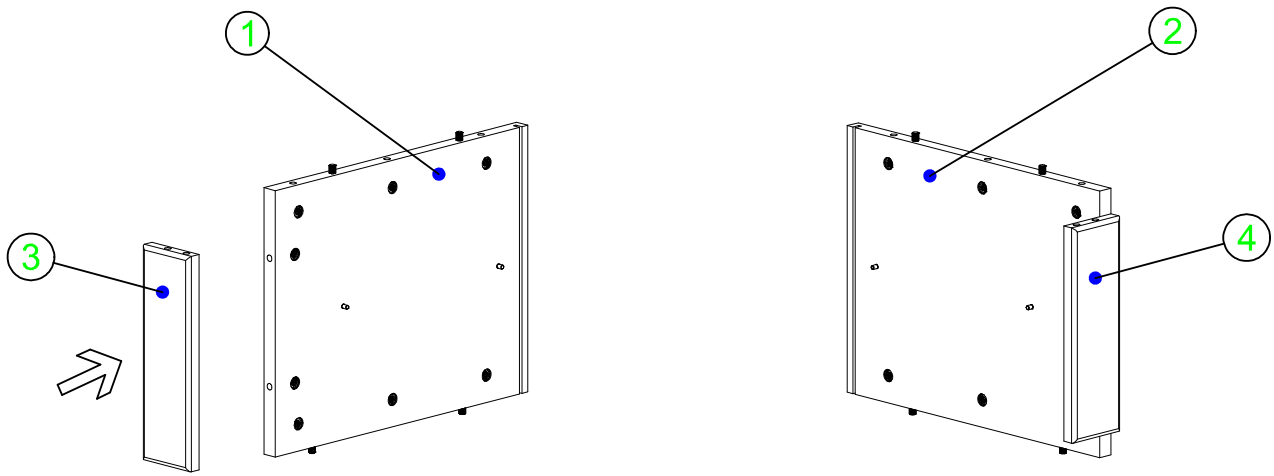
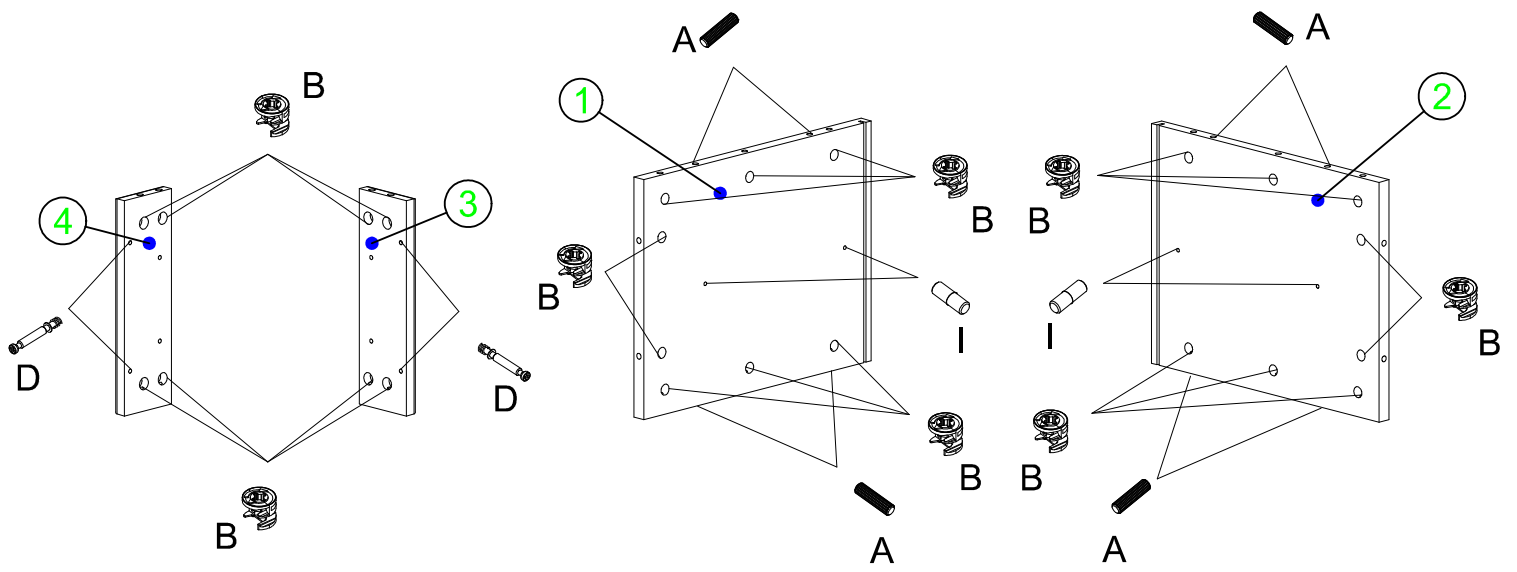
Naturholz kann sich werkstoffbedingt verziehen. Durch das Montieren ziehen sich Teile wieder plan.



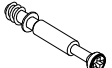

Wood is a natural material and can be distorted. However, when the furniture is assembled, the parts straighten out.

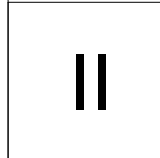
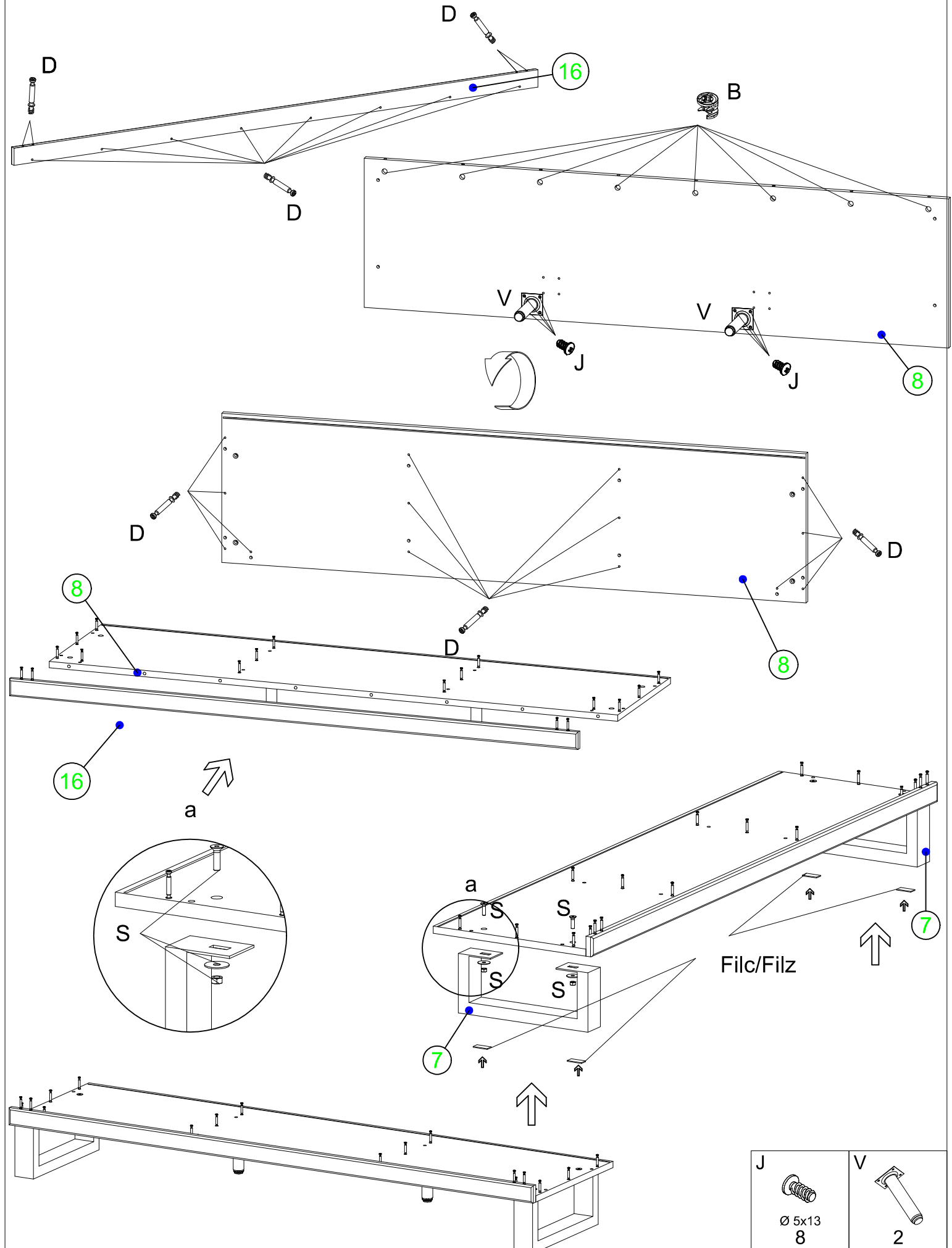
Drewno jest surowcem naturalnym i może ulec wypaczeniu. Jednakże, po zmontowaniu mebla w całość części wyprostowują się.


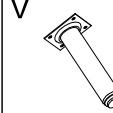

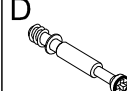

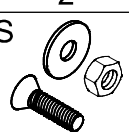


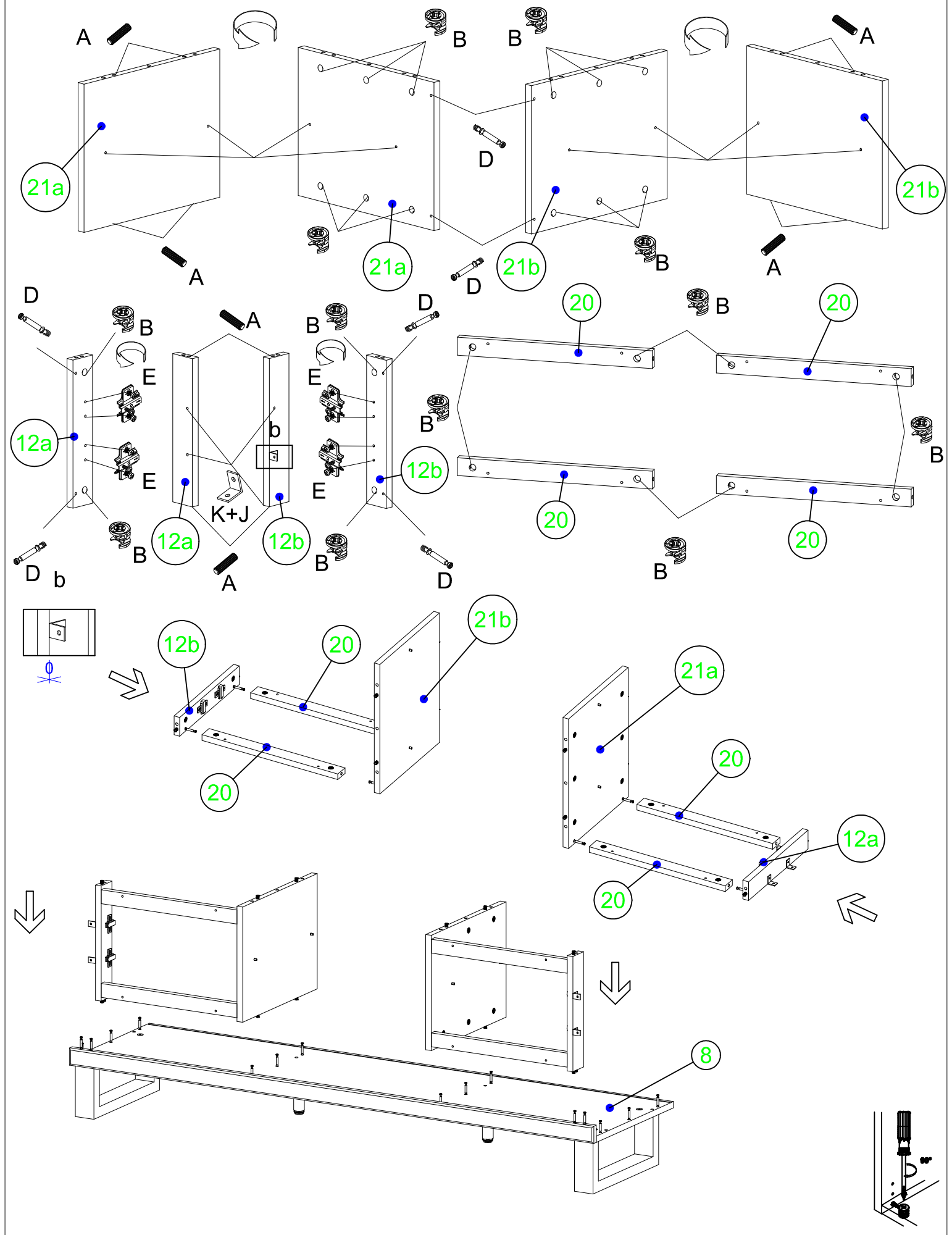
A  Ø 8x30 24	B  64	D  64	E  Ø 6.3x13 4	F  4	G  Ø 4x30 8	H  15	I  12	J  Ø 5x13 24
K  4	M  2	V  2	R  M4x30 4	S  4	P  6	Filz/Filc  4	N  16	U  2



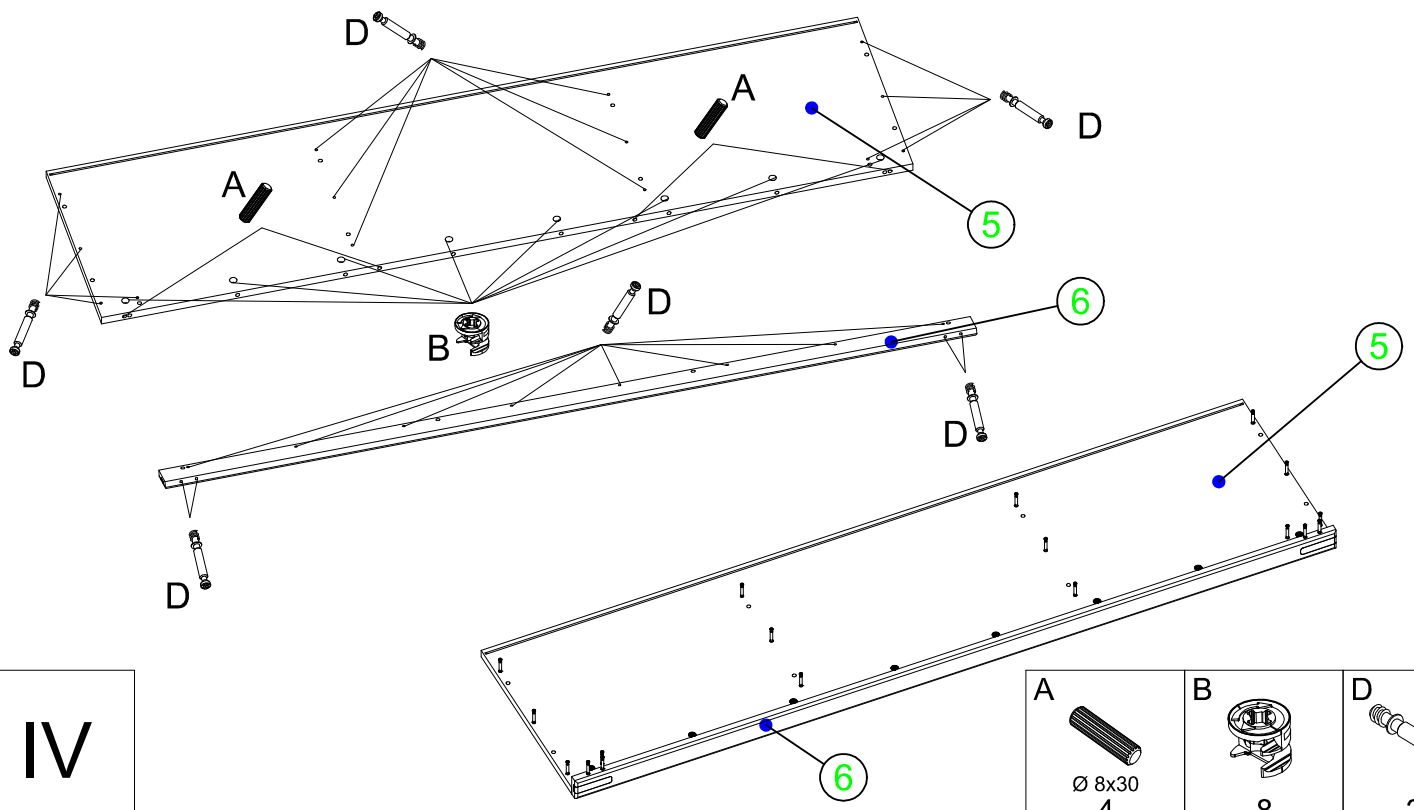
<p>A</p>  <p>Ø 8x30 8</p>	<p>B</p>  <p>24</p>	<p>D</p>  <p>4</p>	<p>I</p>  <p>4</p>
---	--	---	---





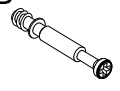
<p>J</p>  <p>Ø 5x13 8</p>	<p>V</p>  <p>2</p>
<p>B</p>  <p>4</p>	<p>D</p>  <p>26</p>
<p>Filc / Filz</p>  <p>4</p>	<p>S</p>  <p>4</p>

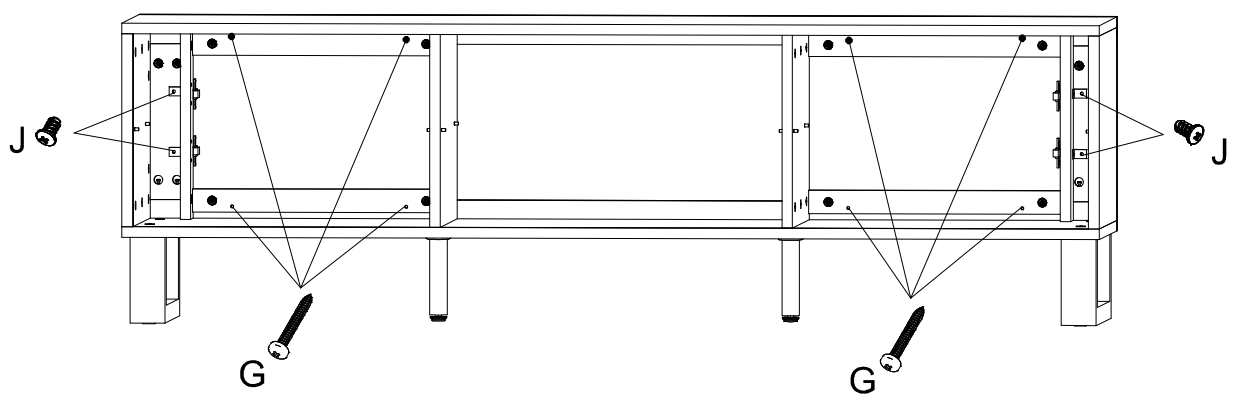
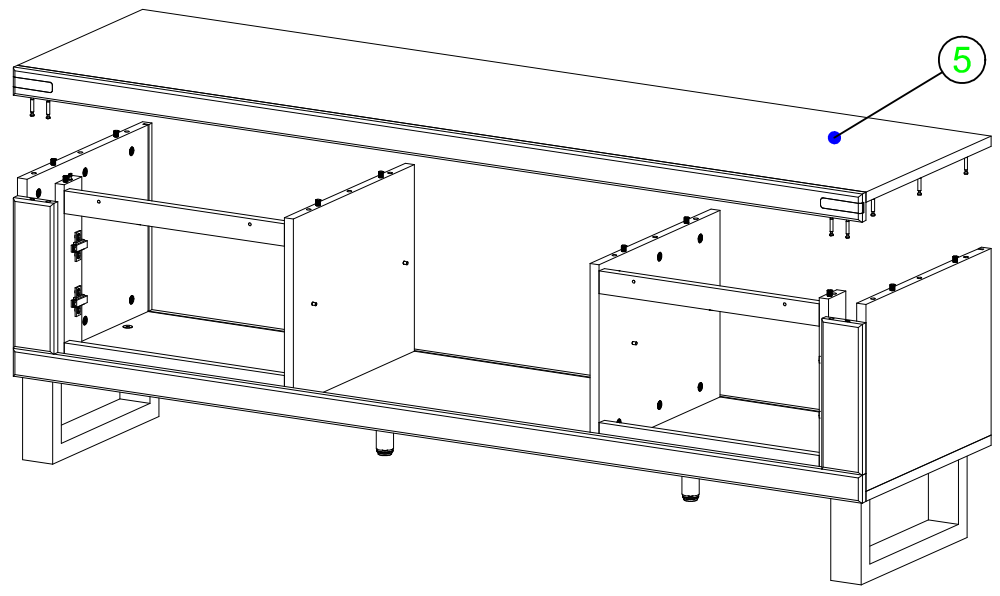


	<p>A</p> <p>Ø 8x30 12</p>	<p>B</p> <p>24</p>	<p>D</p> <p>8</p>	<p>E</p> <p>Ø 6.3x13 4</p>	<p>I</p> <p>8</p>	<p>J</p> <p>Ø 5x13 4</p>	<p>K</p> <p>4</p>
--	--------------------------------------	---------------------------	--------------------------	---------------------------------------	--------------------------	-------------------------------------	--------------------------





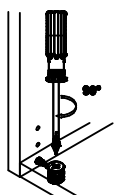
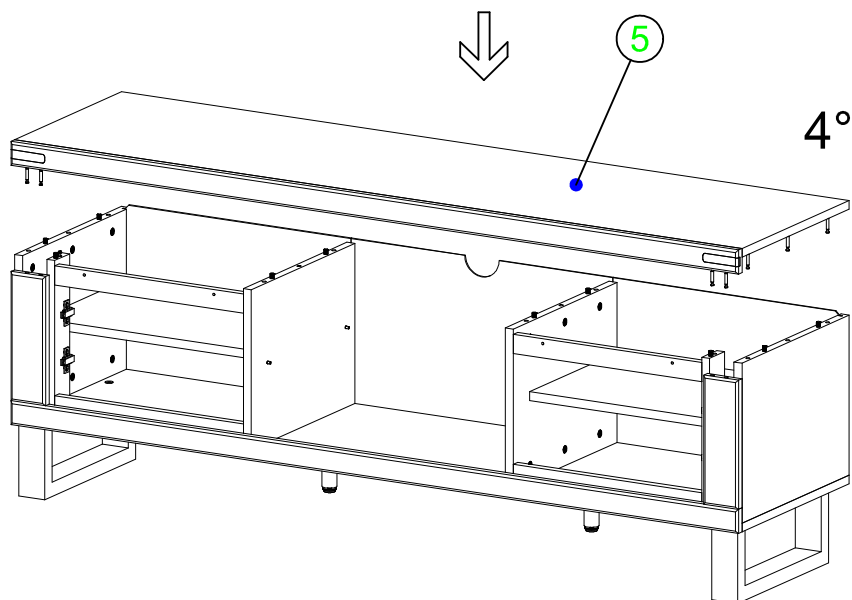
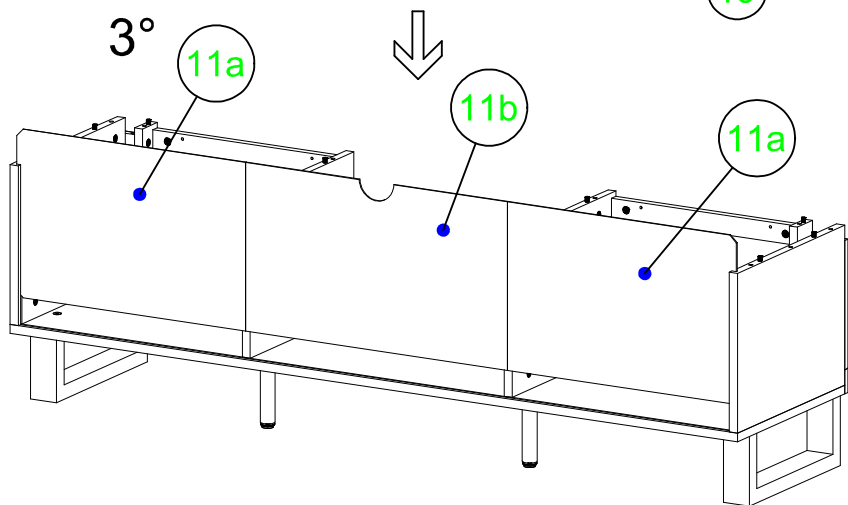
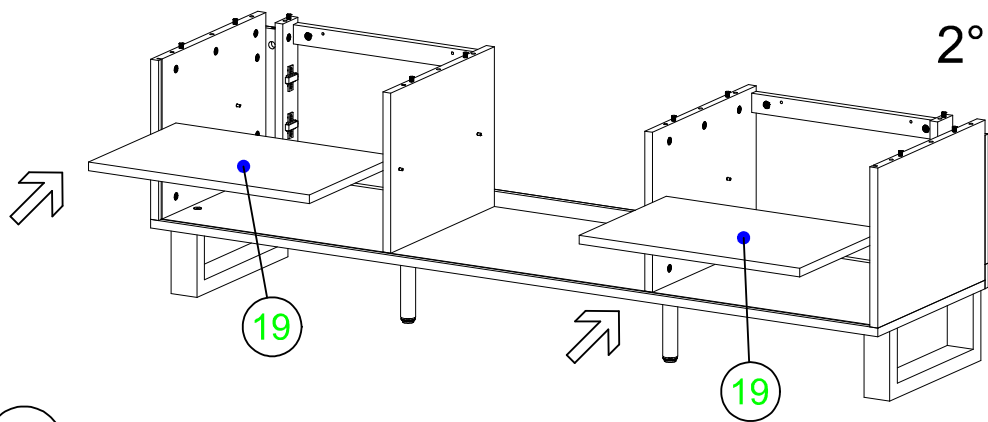
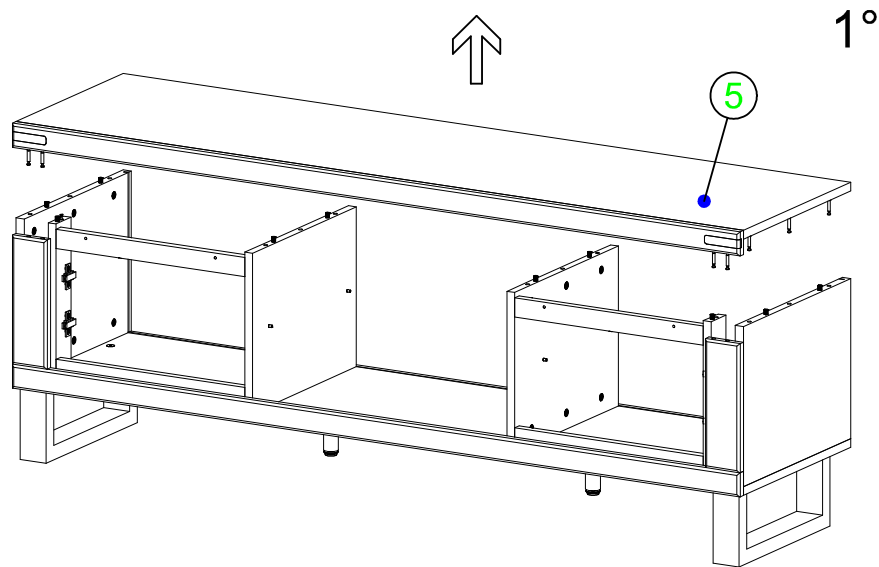
IV

<p>A</p>  <p>Ø 8x30 4</p>	<p>B</p>  <p>8</p>	<p>D</p>  <p>26</p>
--	---	--

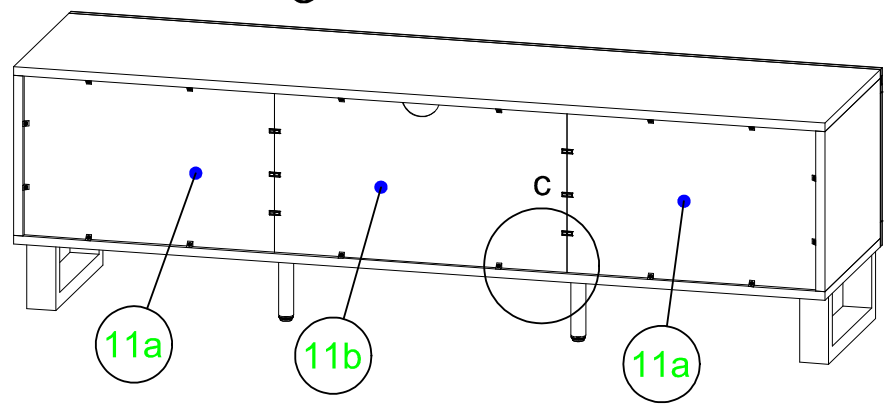
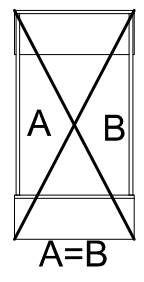
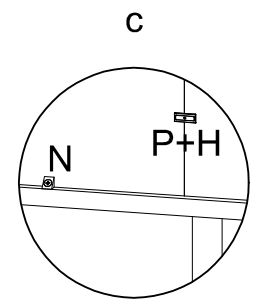
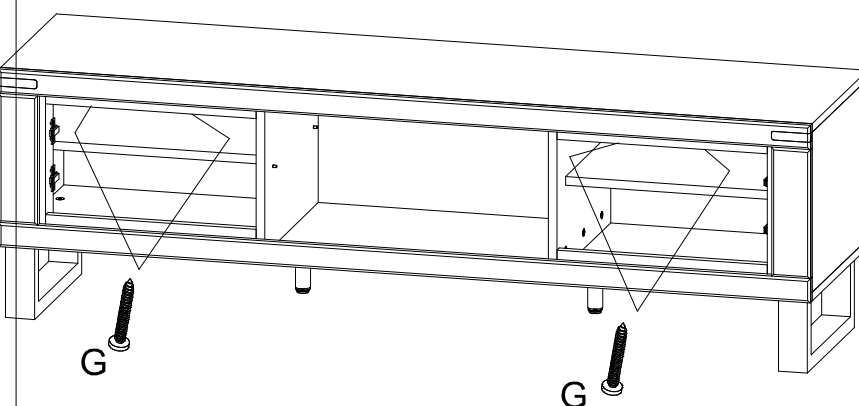


V

<p>J</p>  <p>Ø 5x13 4</p>	<p>G</p>  <p>Ø 4x30 8</p>
--	--

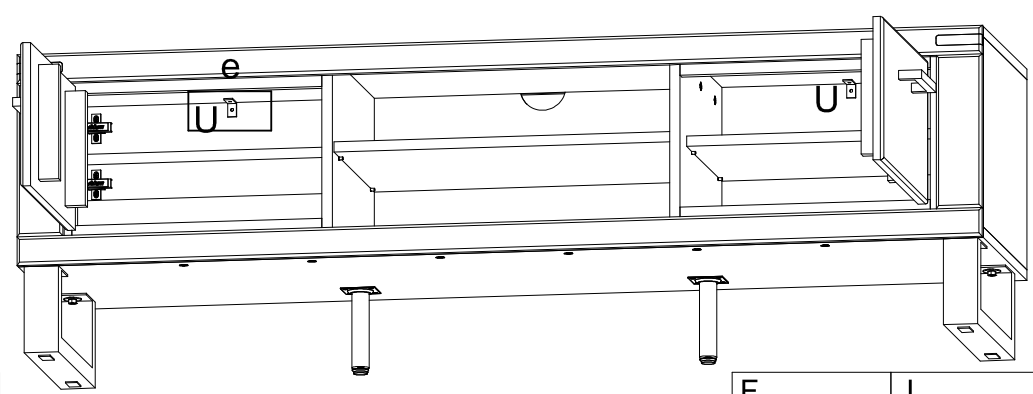
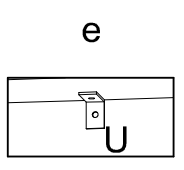
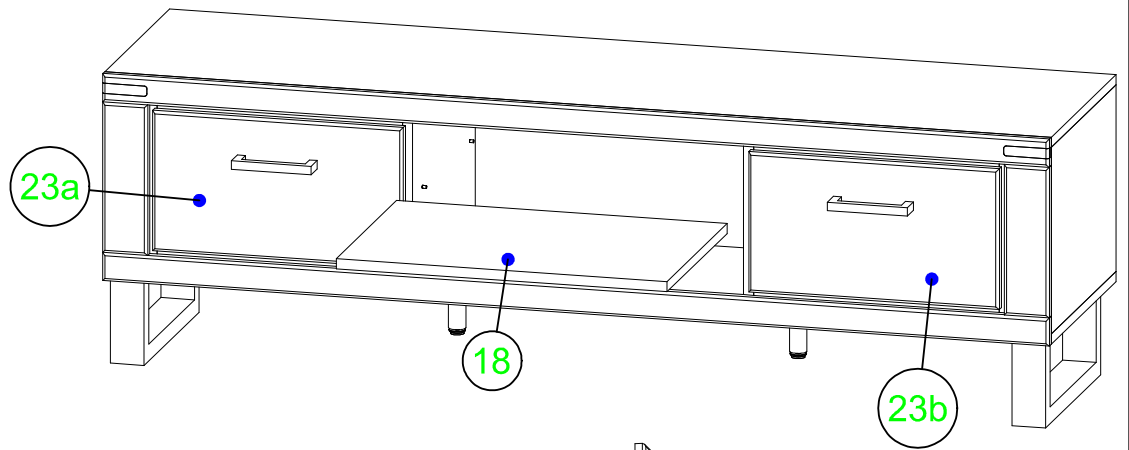
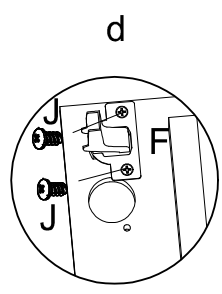
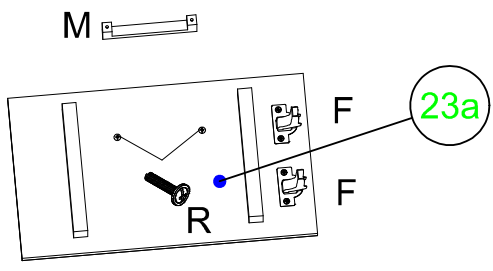
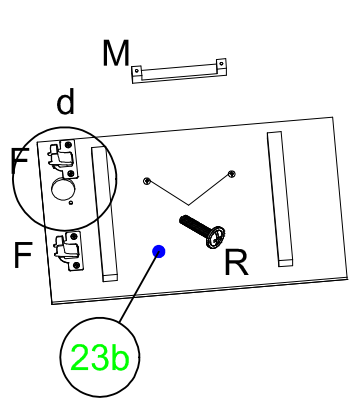


VI



G Ø 4x30 4	H 6
P 6	N 16

VII



VIII

F 4	J Ø 5x13 8	M 2	R M4x30 4
------------	----------------------	------------	---------------------

