
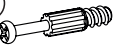







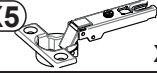



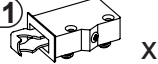

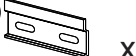

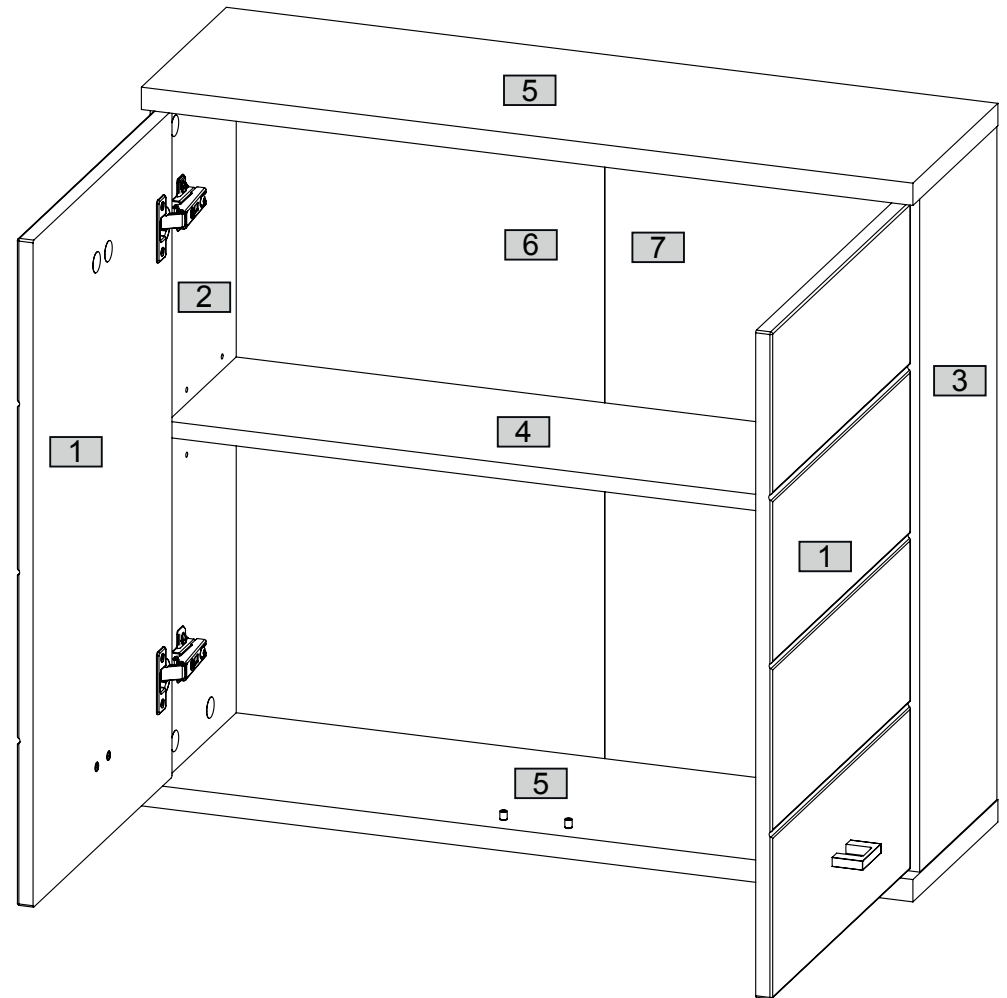


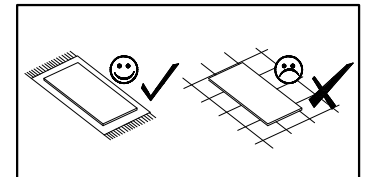
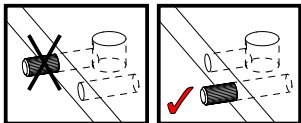
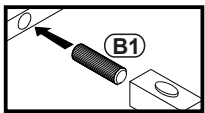
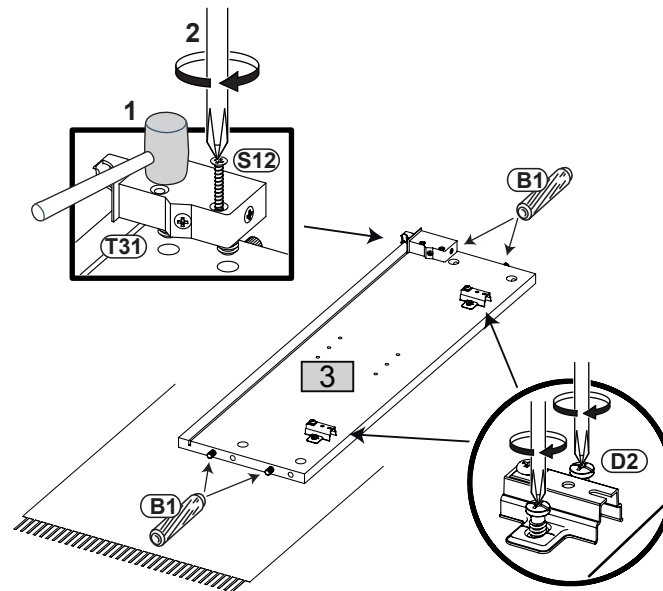
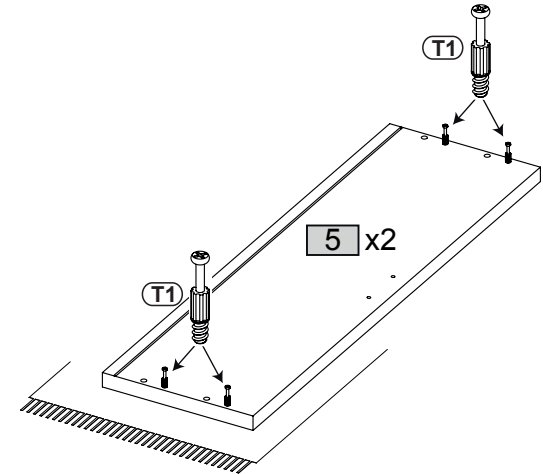
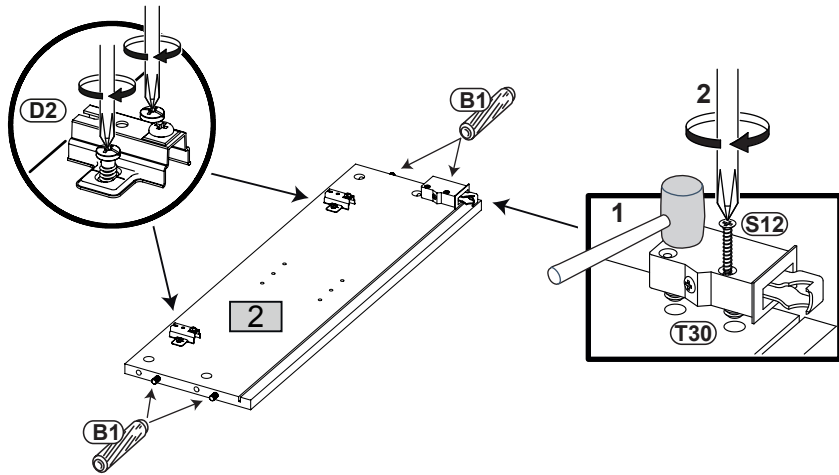
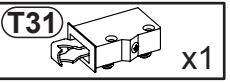
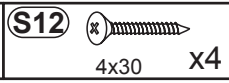
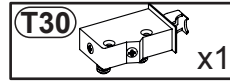
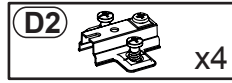
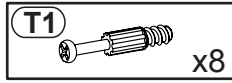
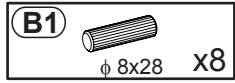
- B1**  ϕ 8x28 x8
- T1**  x8
- M1**  x8
- C2**  ϕ 20 x12
- W1**  x4
- W2**  x4
- J23**  x10
- U79**  x2
- P5**  4x30 x4

- X5**  x4
- S9**  4x16 x8
- D2**  x4
- T30**  x1
- T31**  x1
- S12**  4x30 x4
- F33**  x2
- T17**  ϕ 8x50
5x60 x4

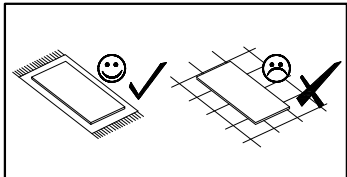
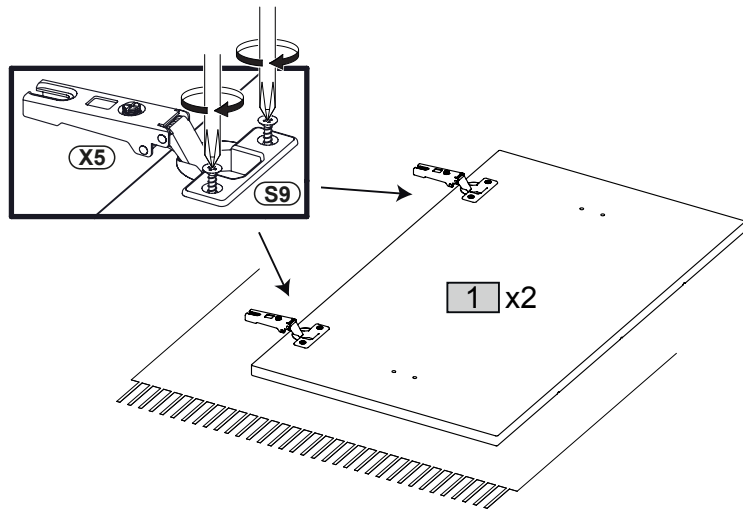
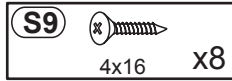
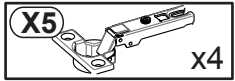
Nr	Ausmaß			St
1	657	376	16	2
2	664	209	16	1
3	664	209	16	1
4	726	185	16	1
5	760	230	22	2
6	678	370	2	1
7	678	370	2	1



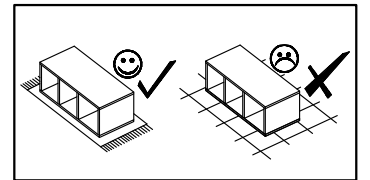
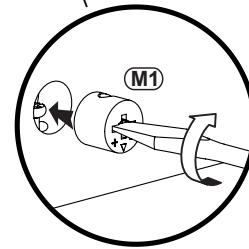
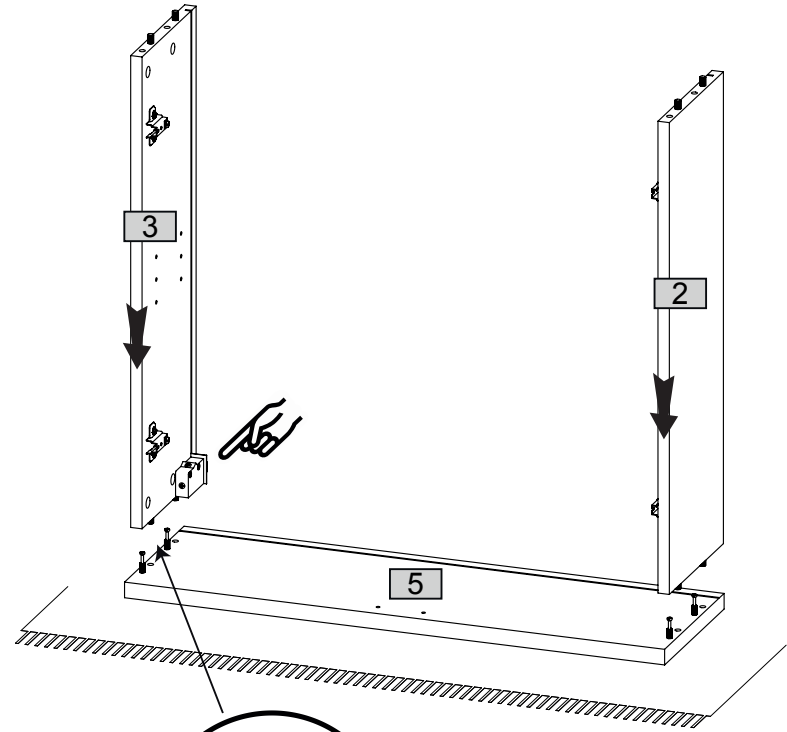
1



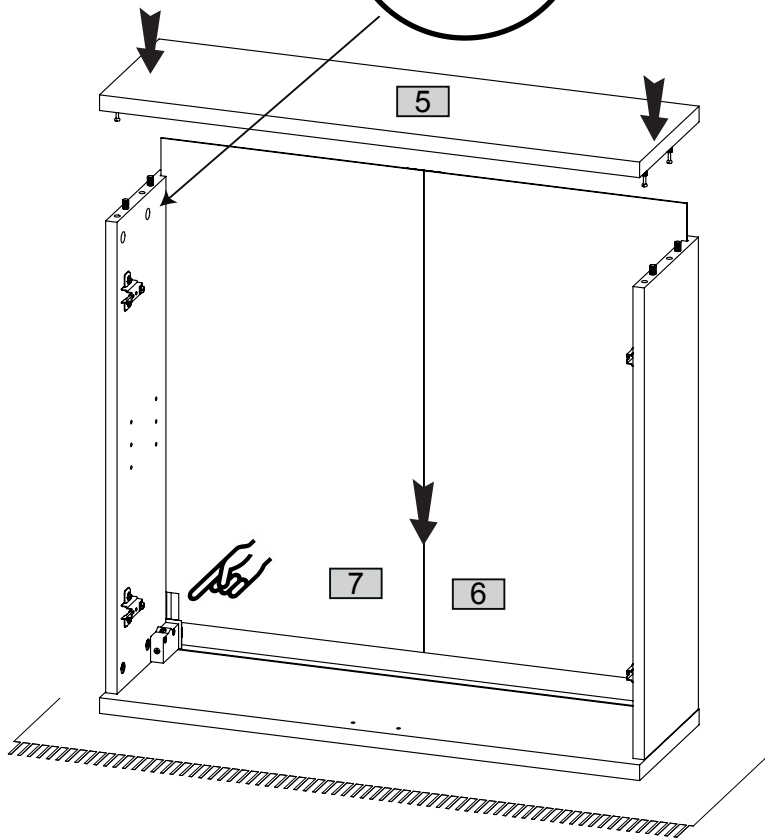
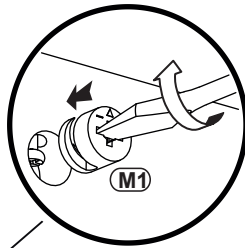
2



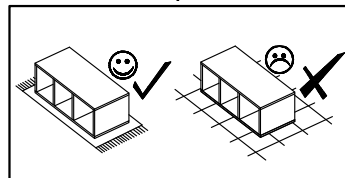
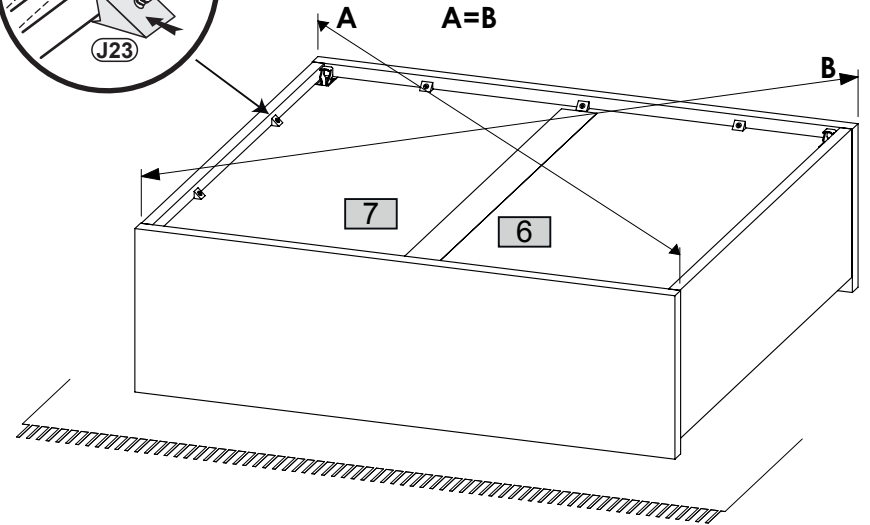
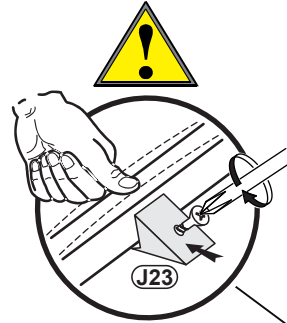
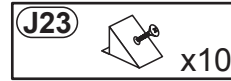
3



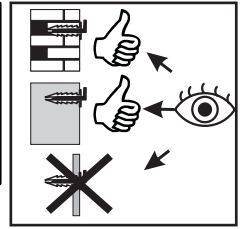
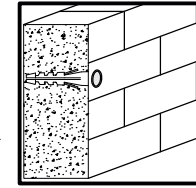
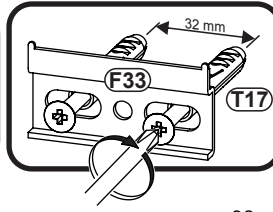
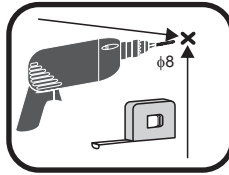
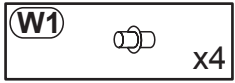
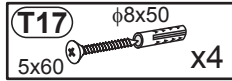
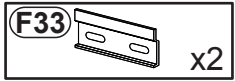
4



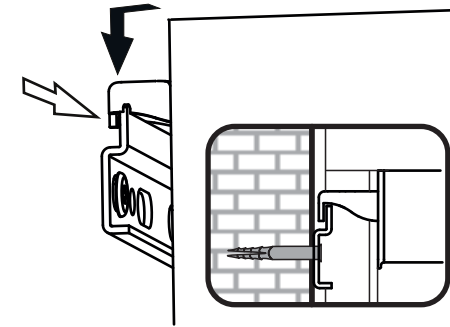
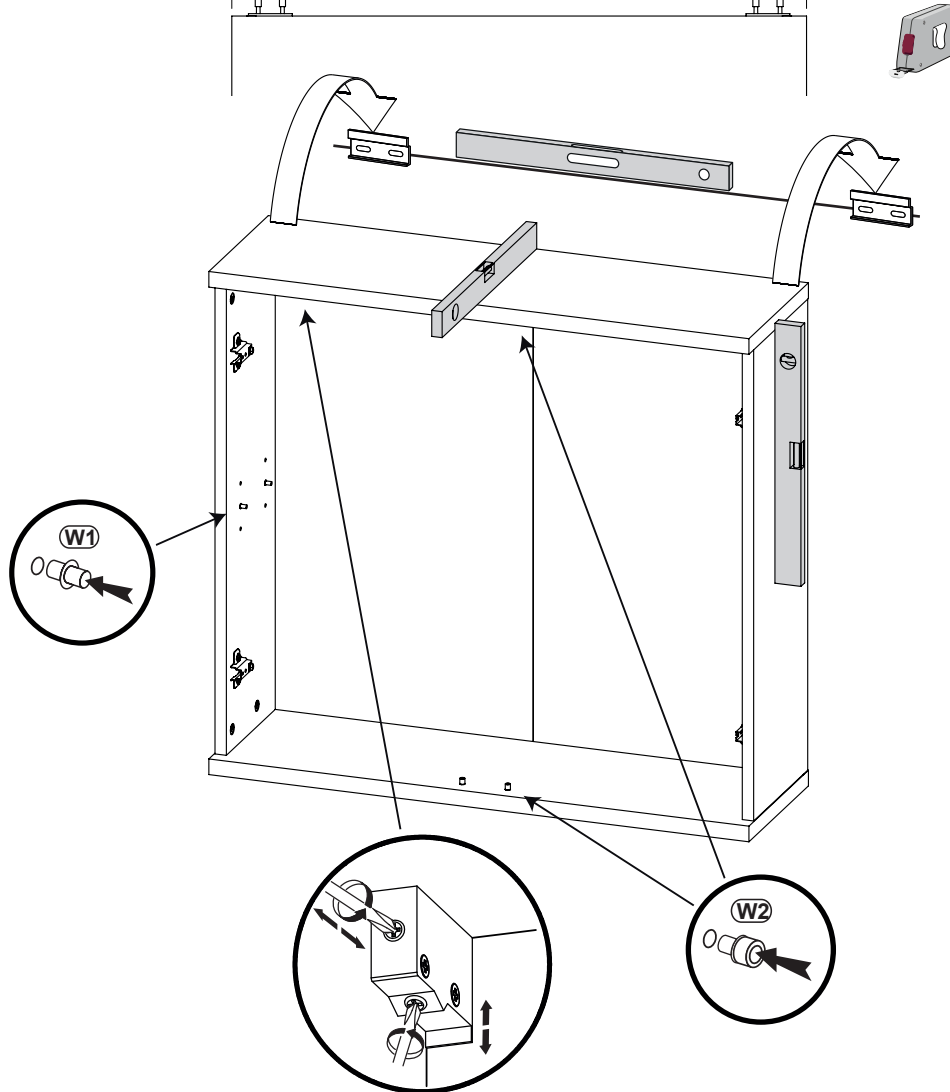
5



6



35 32 626 mm 32 35



7

