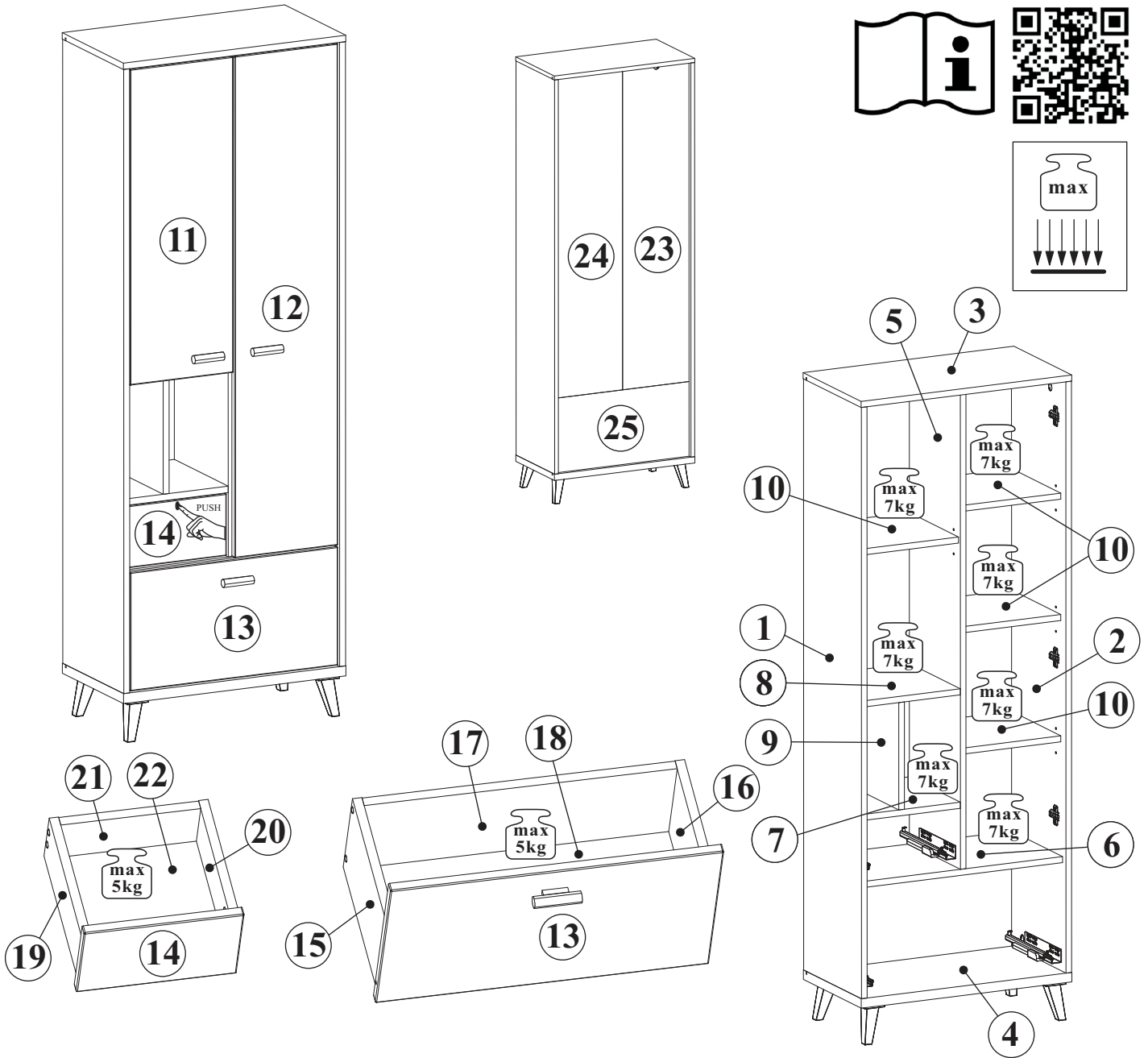
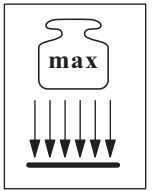
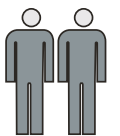


LEONE 70-032-__-6

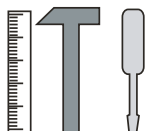


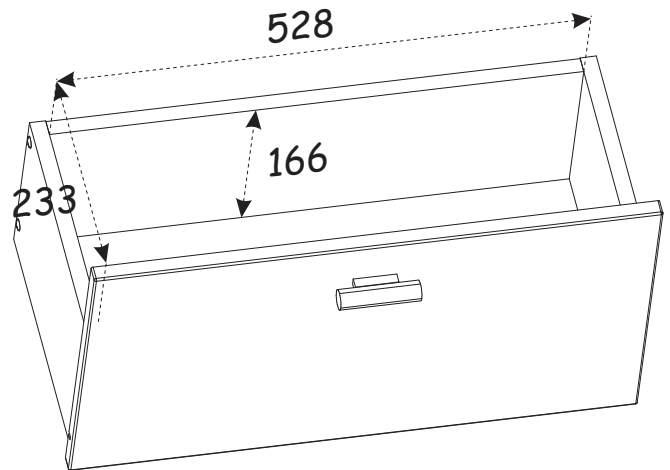
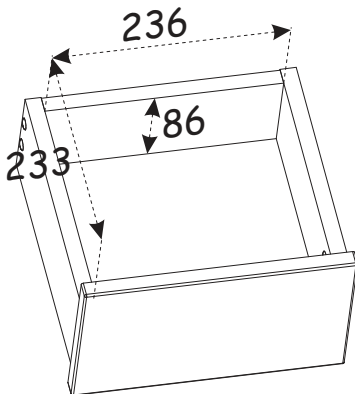
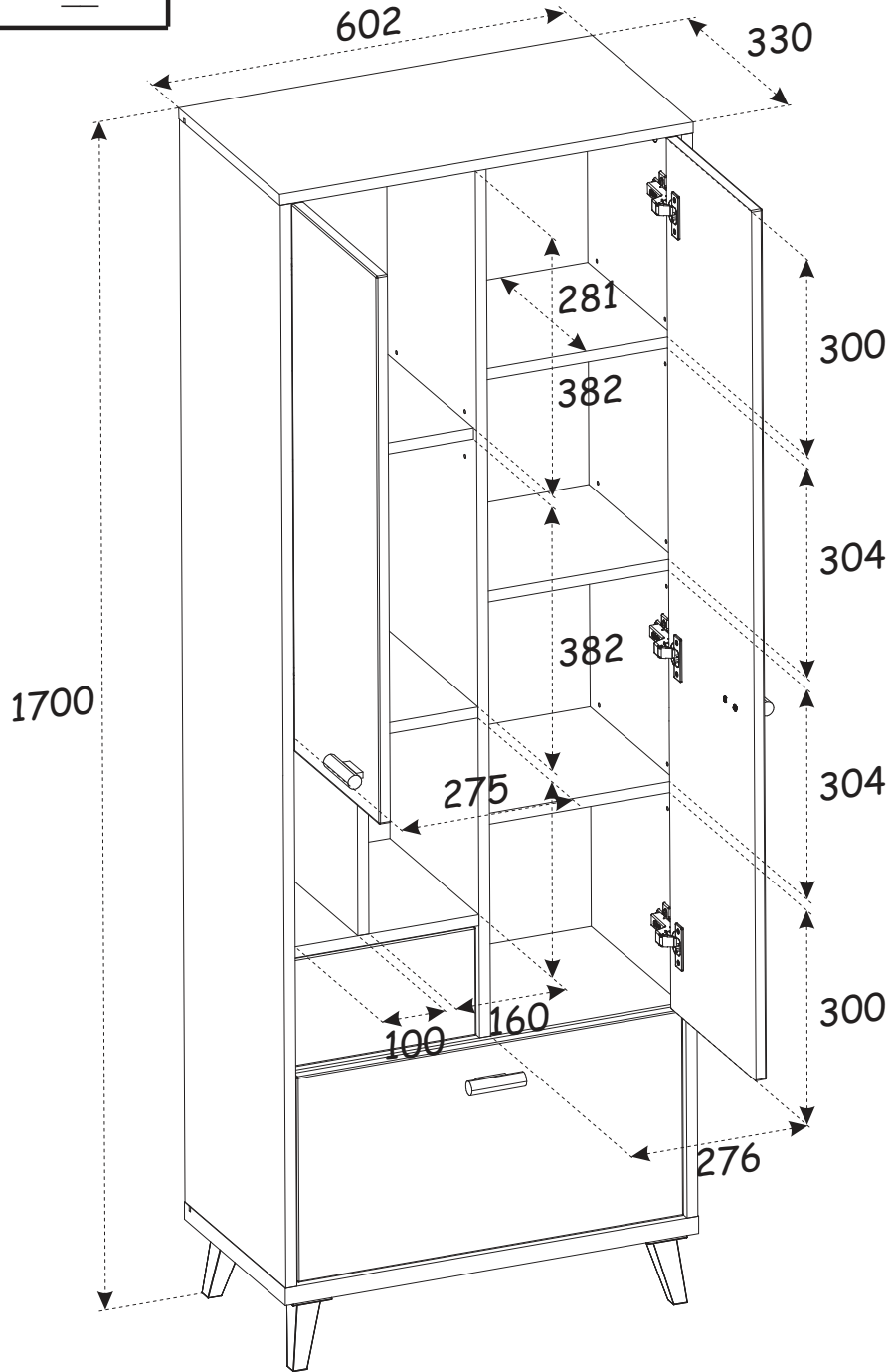
NO	Dim.[mm]			Col.-No	Qty
1	1559	330	16	2	1
2	1559	330	16	2	1
3	602	330	16	1	1
4	602	330	25	1	1
5	1256	291	16	2	1
6	568	291	16	1	1
7	276	291	16	1	1
8	276	291	16	1	1
9	283	291	16	1	1
10	276	281	16	1	4
11	789	279	16	1	1
12	1253	279	16	2	1
13	562	296	16	1	1
14	270	155	16	1	1

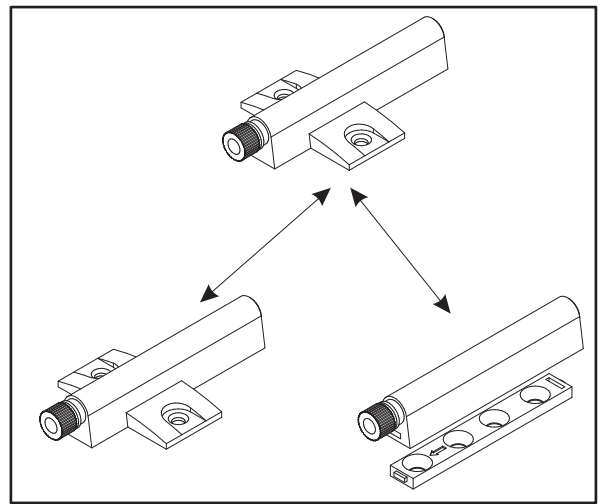
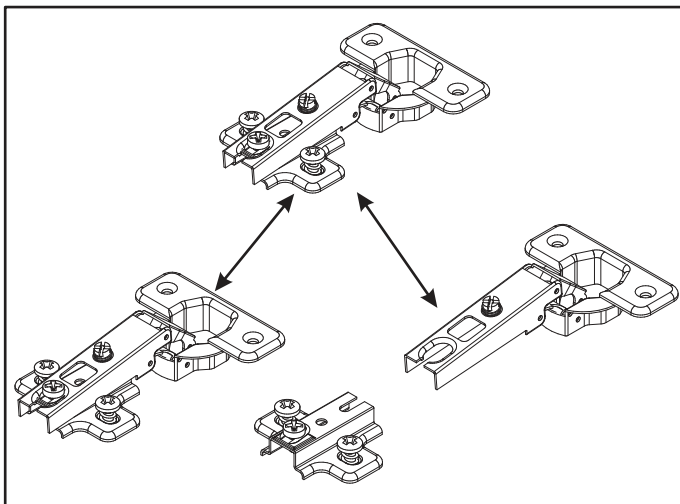
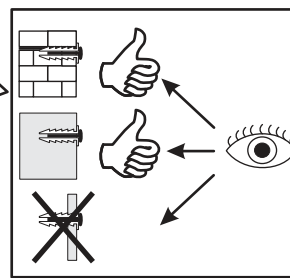
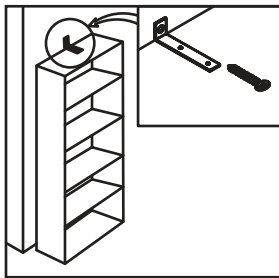
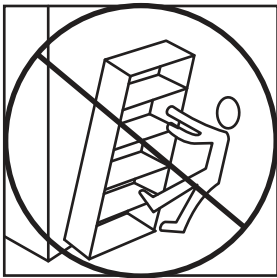
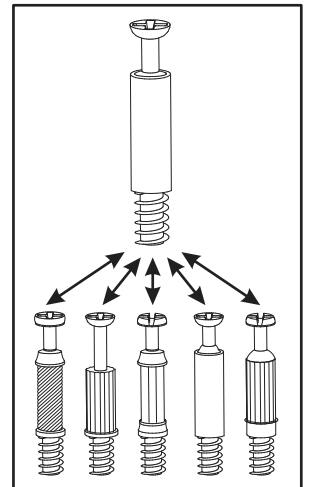
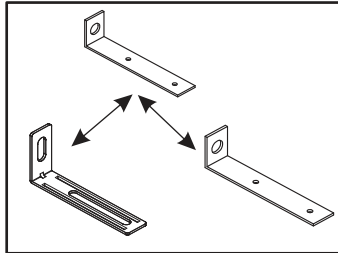
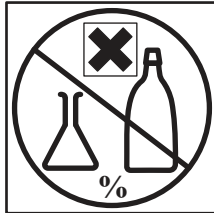
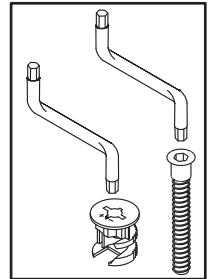
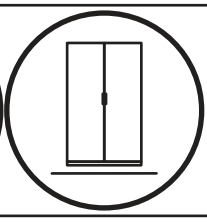
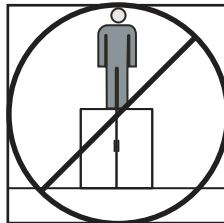
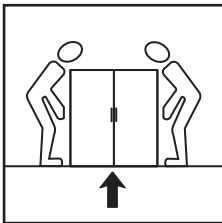
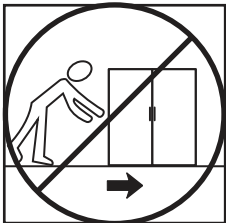
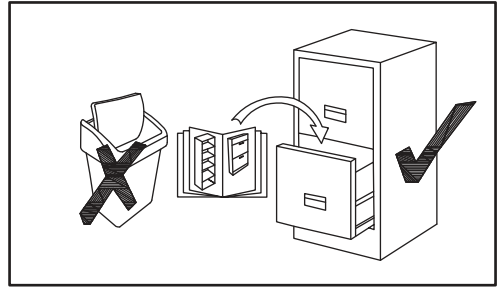
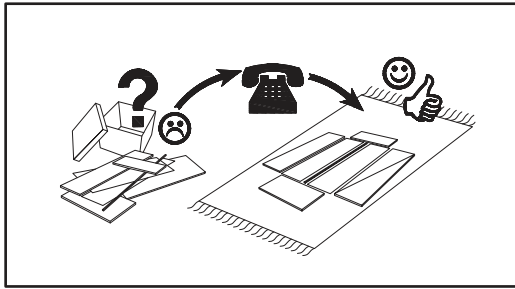
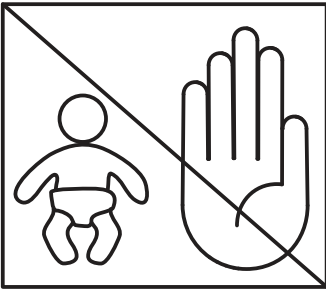
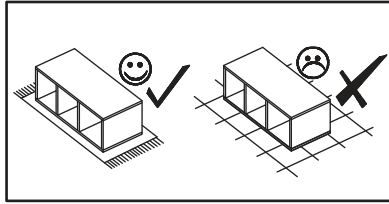
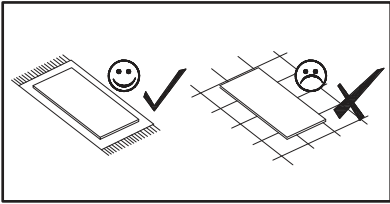
NO	Dim.[mm]			Col.-No	Qty
15	250	180	16	1	1
16	250	180	16	1	1
17	528	166	16	1	1
18	254	540	3	1	1
19	250	100	16	1	1
20	250	100	16	1	1
21	236	86	16	1	1
22	254	248	3	1	1
23	1270	290	3	2	1
24	1270	290	3	2	1
25	580	301	3	2	1



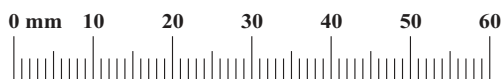
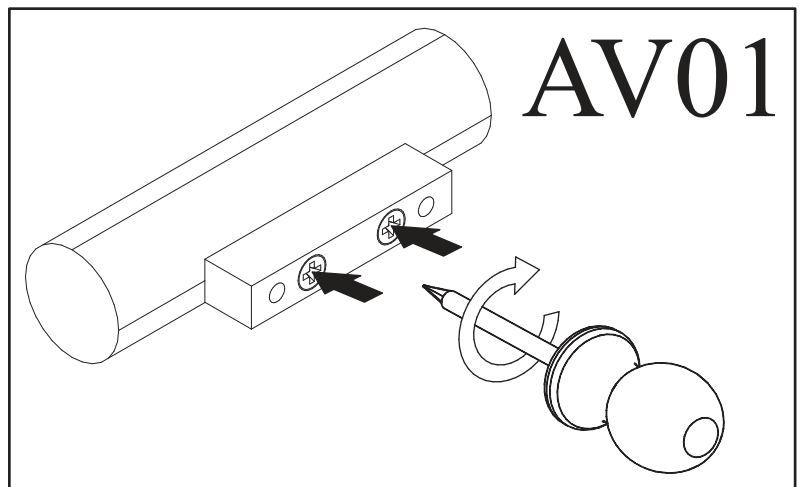
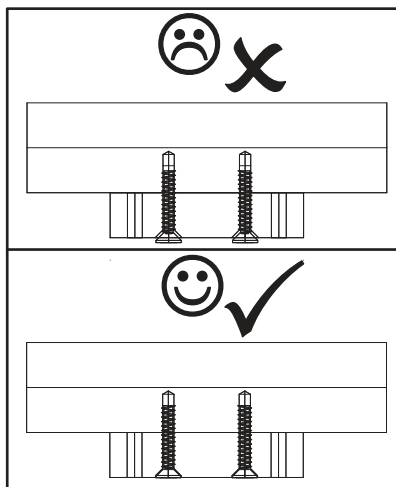
180 min



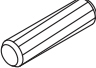





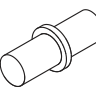
A1 x34 Ø8x36	B4 x30	B5 x30 Ø15x12	G5 x26	B11 x12 Ø7x50	G4 x12
E17 x5 Ø35 H=16	E28 x5 H=2	G7 x16	QU x1 L-250	QUP x1 L-250mm PUSH TO OPEN	AV01 x3 L-80mm.
ST24 x4	G16 x11	S1 x25	D10 x20 USØ3,5x13	D20 x8 ESØ6x9,5	D26 x6 M4x22
D13 x16 USØ3,5x20	UP13 x17 UPØ3x16	KR1 x1	L1 x1	G2 x1	

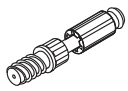


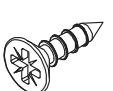
1


A1	
x4	ø8x36


B5	
x4	ø15x12

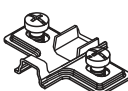
G7	
x2	

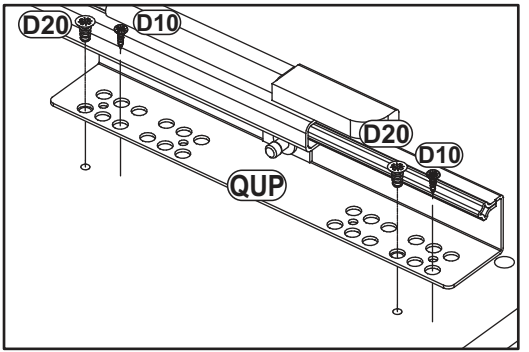
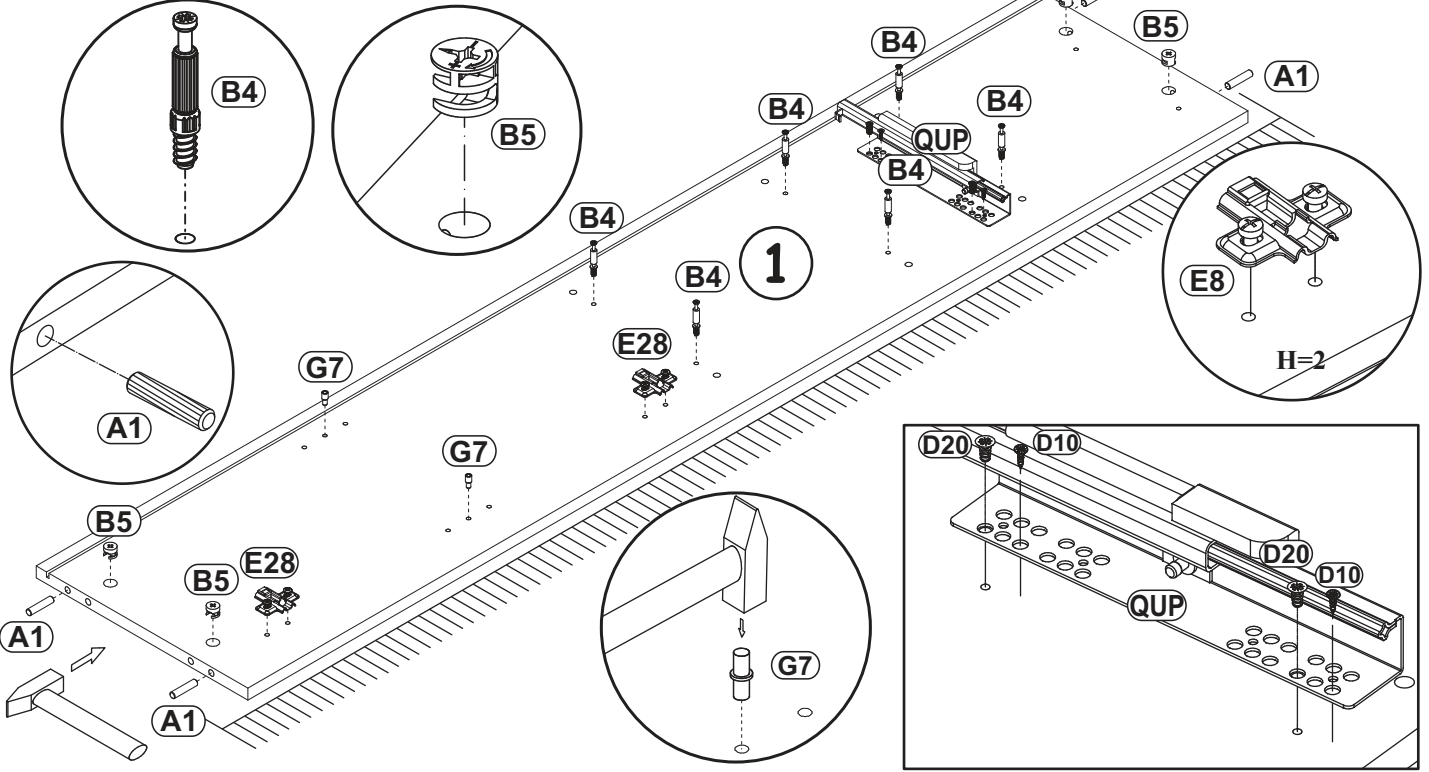
B4	
x6	

D10	
x2	USØ3,5x13

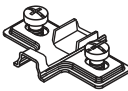
D20	
x2	ESØ6x9,5

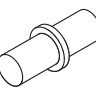
QUP	
x1	PUSH TO OPEN L-250mm

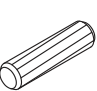
E28	
x2	H=2




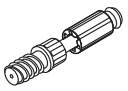
2

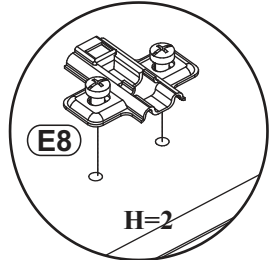
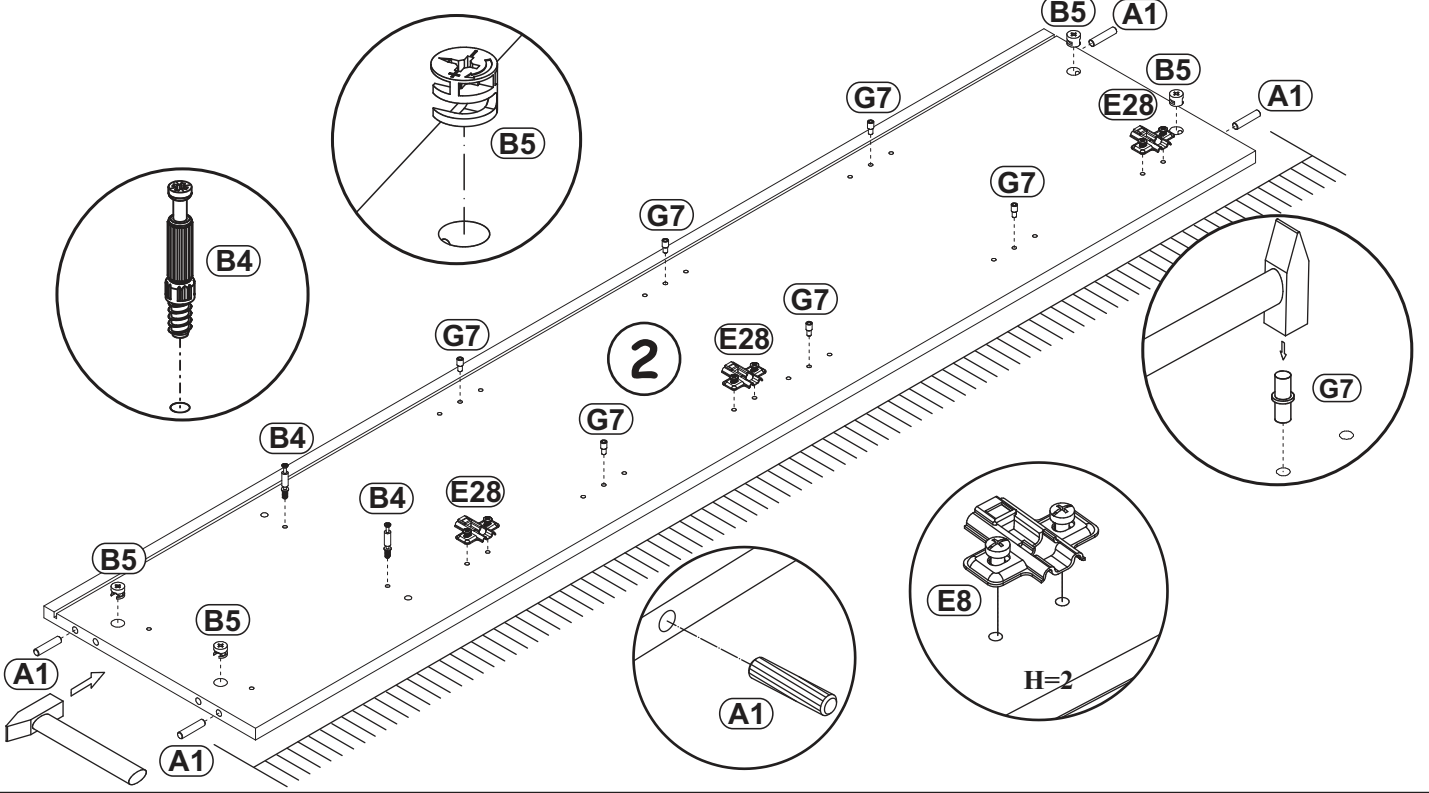
E28	
x3	H=2

G7	
x6	

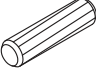
A1	
x4	ø8x36


B5	
x4	ø15x12

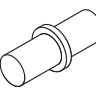
B4	
x2	

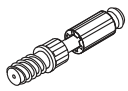


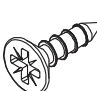
3

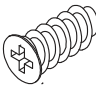
A1	
x4	ø8x36


B5	
x2	ø15x12

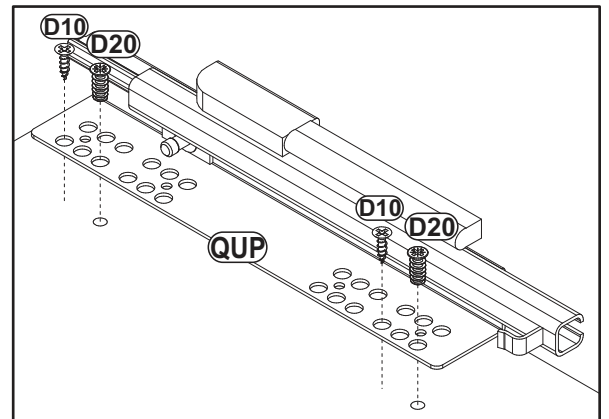
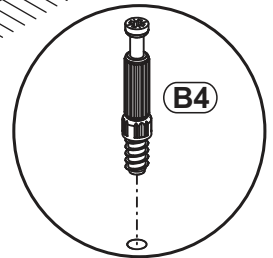
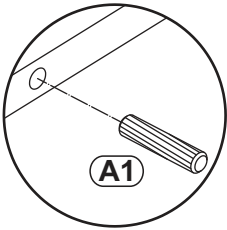
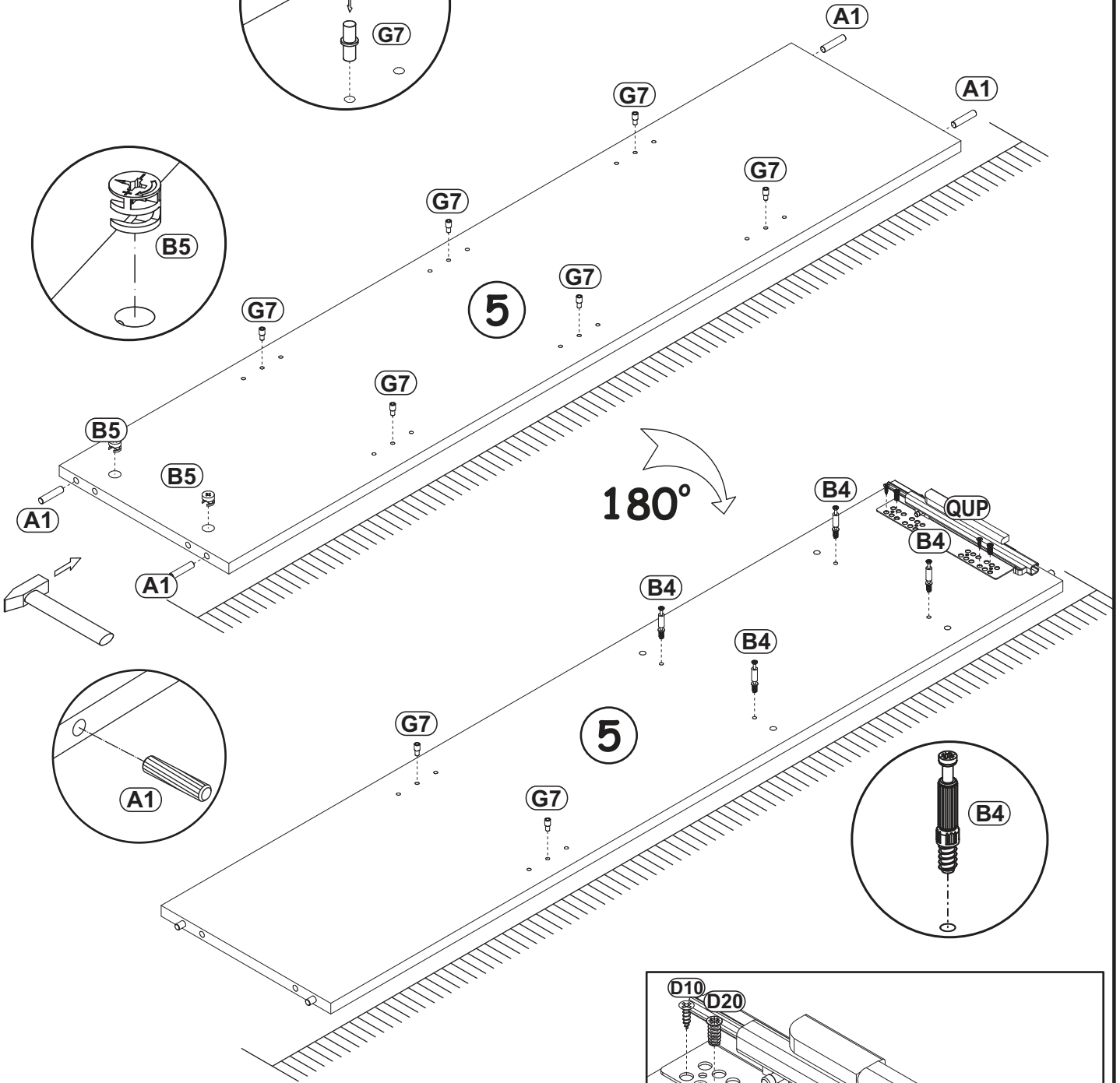
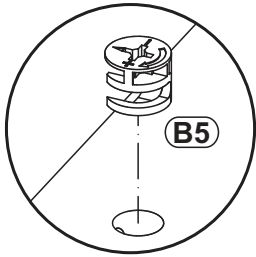
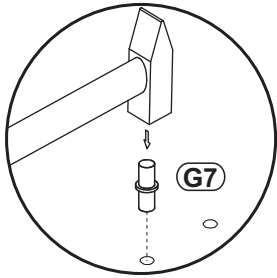
G7	
x8	

B4	
x4	

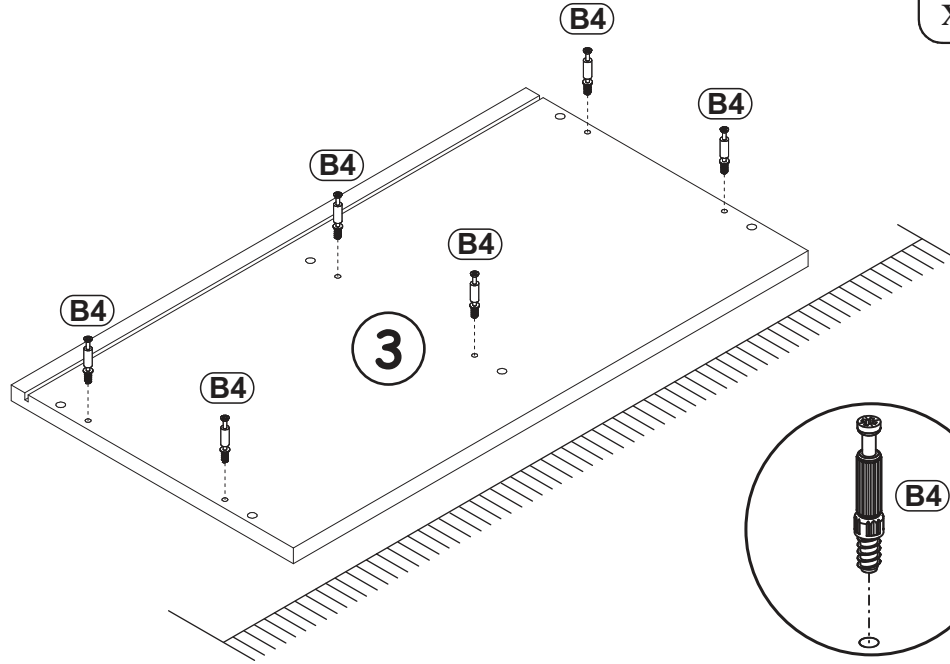
D10	
x2	USØ3,5x13

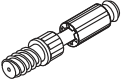
D20	
x2	ESØ6x9,5

QUP	
x1	PUSH TO OPEN L-250mm

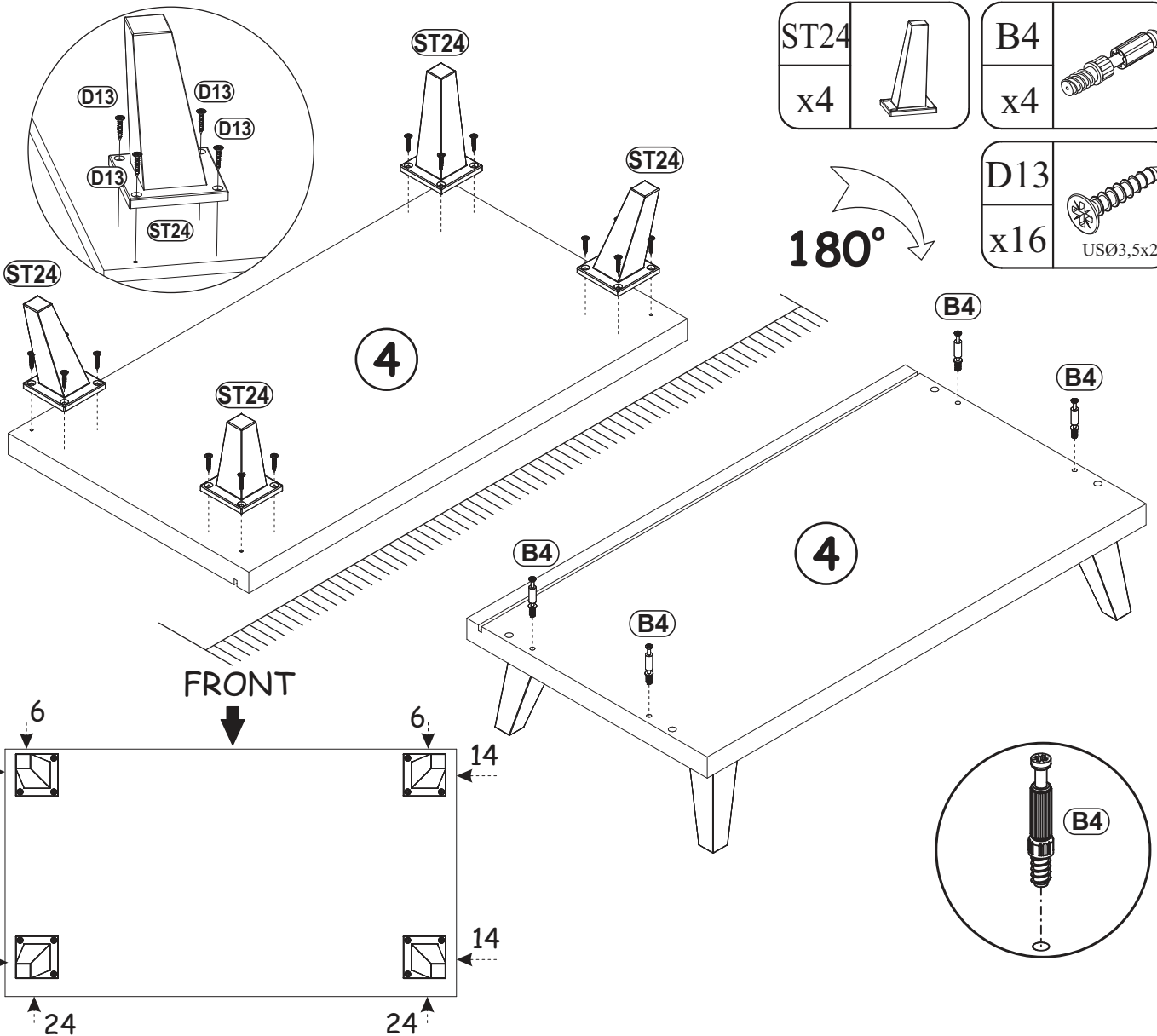



4

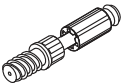



B4	
x6	

5



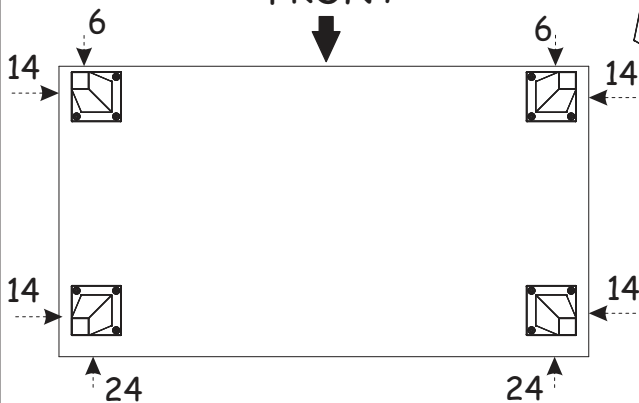
ST24	
x4	

B4	
x4	

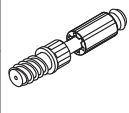
D13	
x16	USØ3,5x20

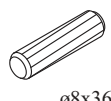
180°

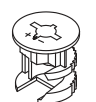
FRONT

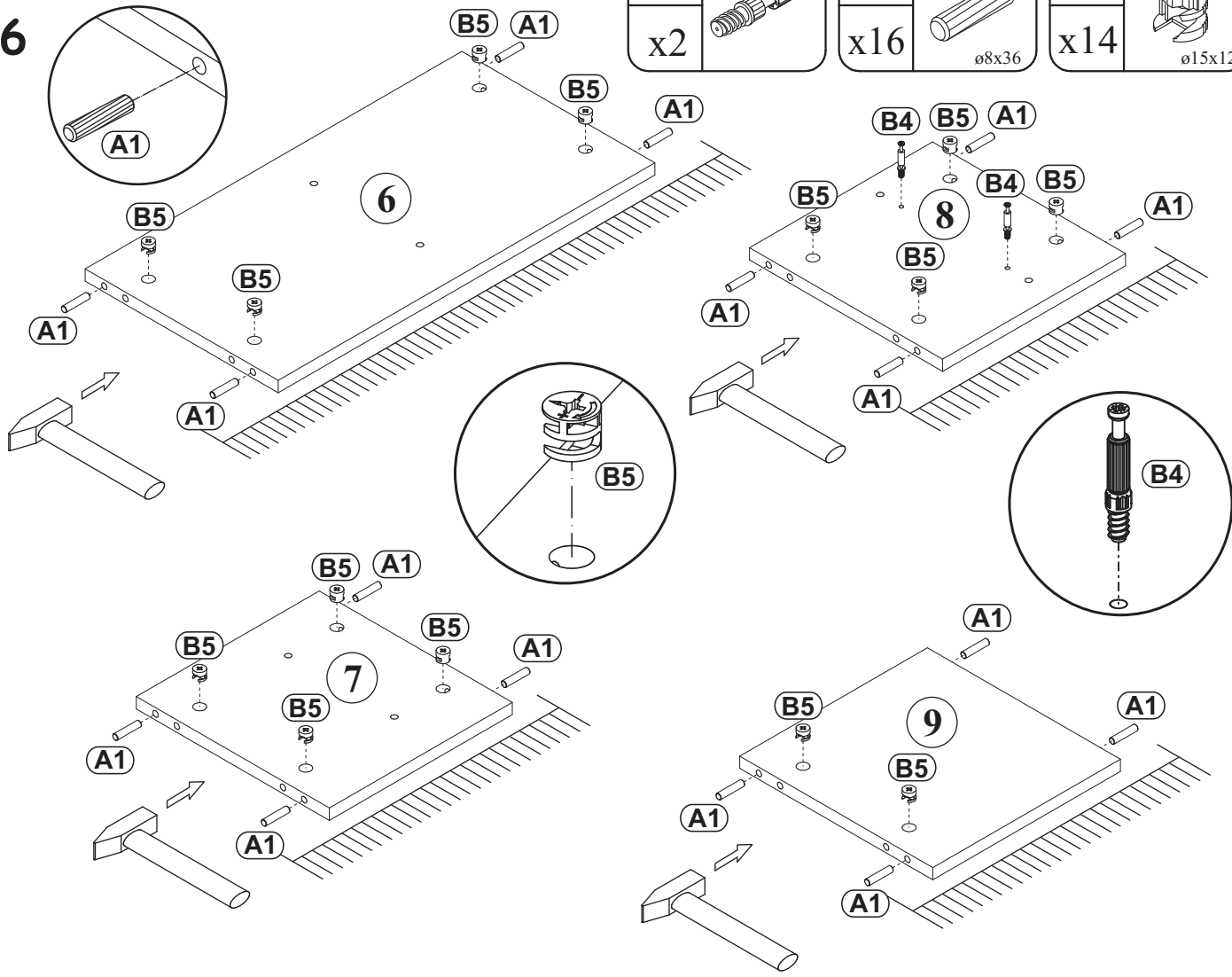


6

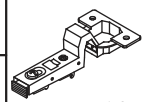
B4	
x2	


A1	
x16	ø8x36

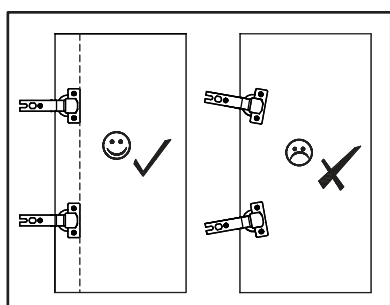
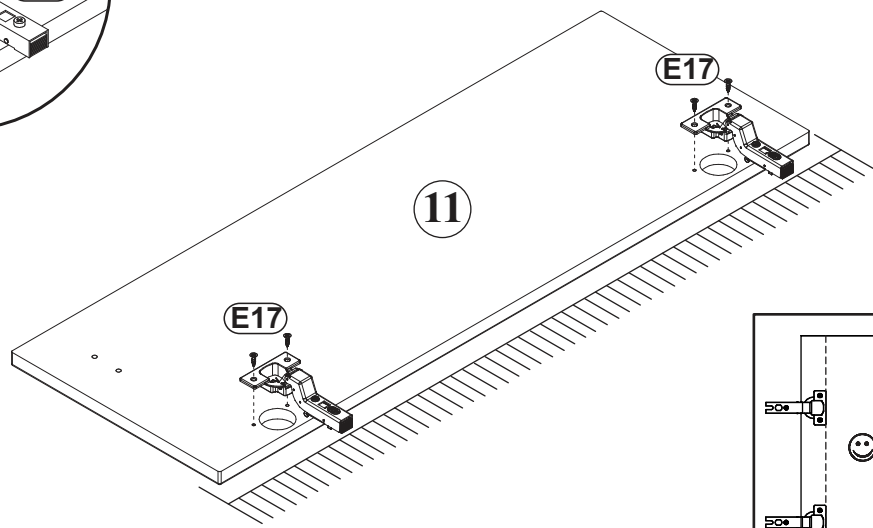
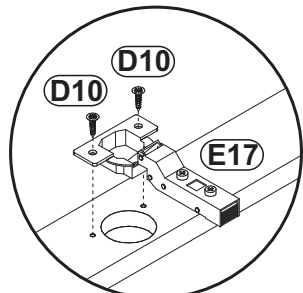
B5	
x14	ø15x12



7

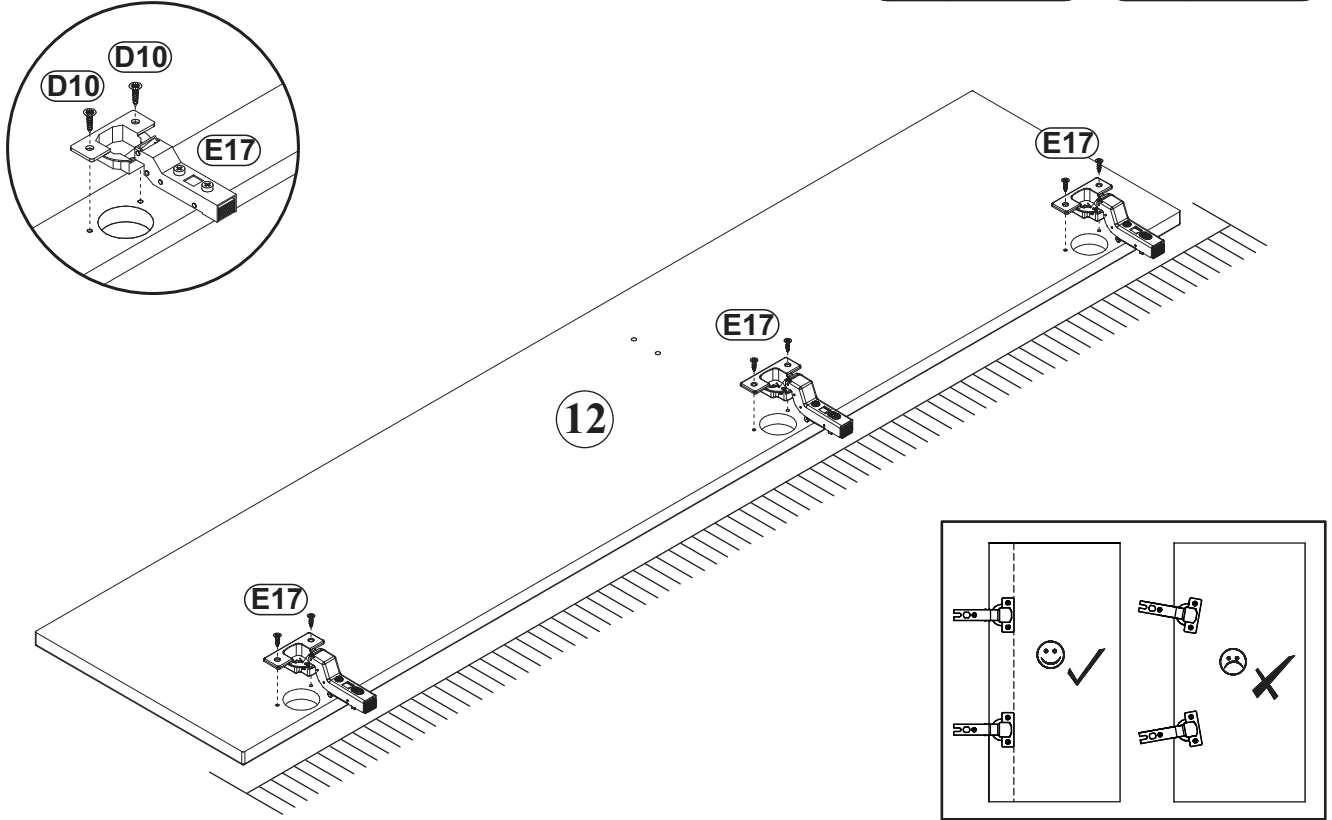
E17	
x2	H=16

D10	
x4	USØ3,5x13



E17	Ø35 H=16	D10	USØ3,5x13
x3		x6	

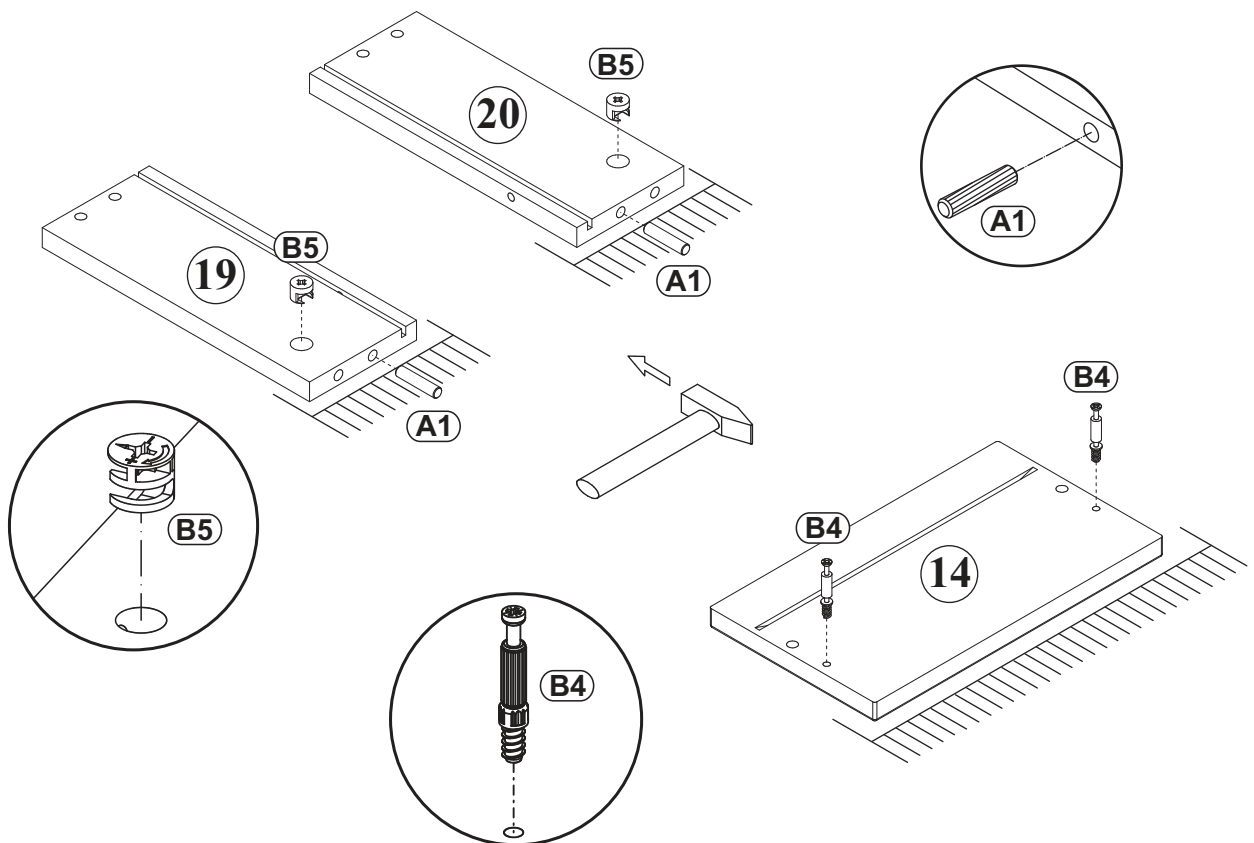
8




9

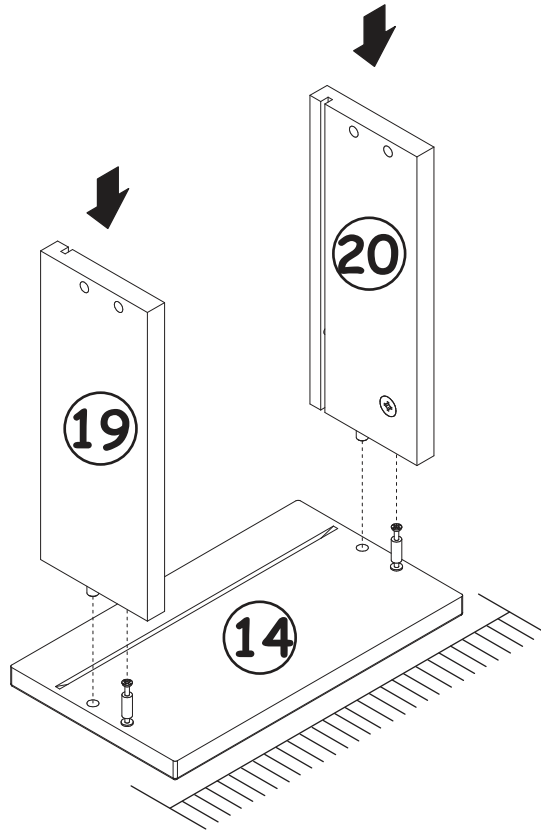
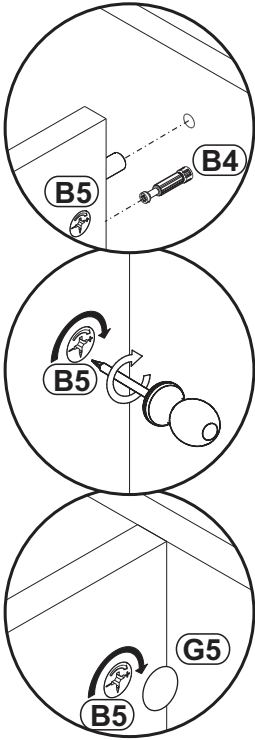


B4		A1	ø8x36	B5	ø15x12
x2		x2		x2	

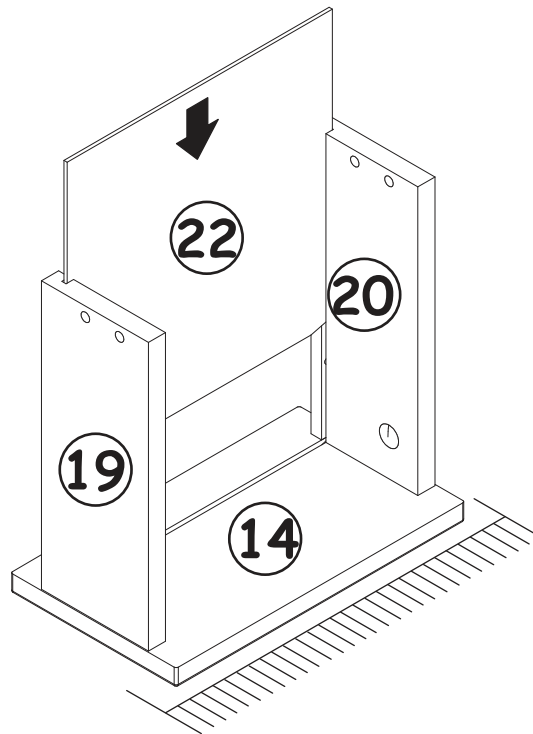


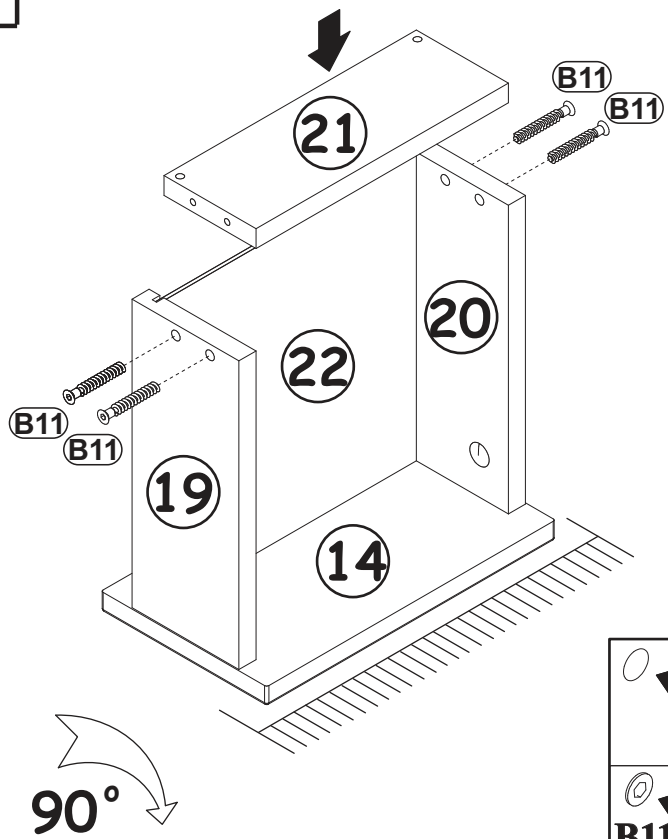
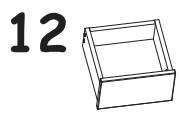
G5	
x2	

10

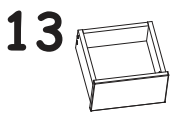
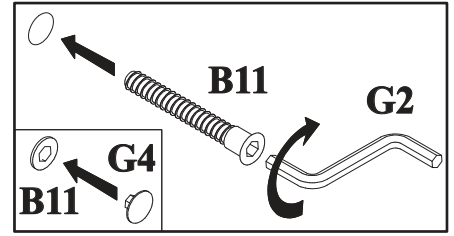
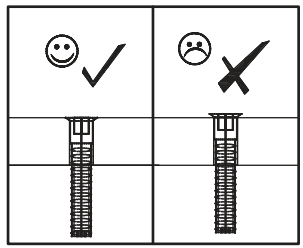


11

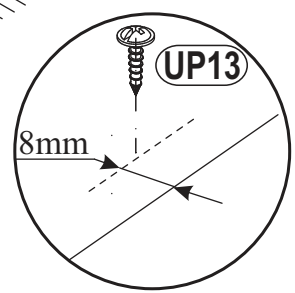
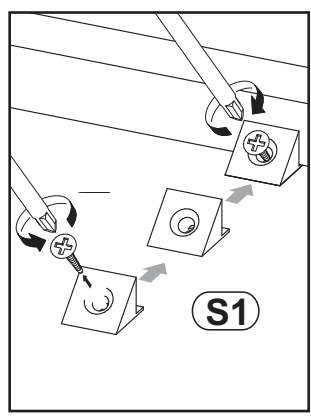
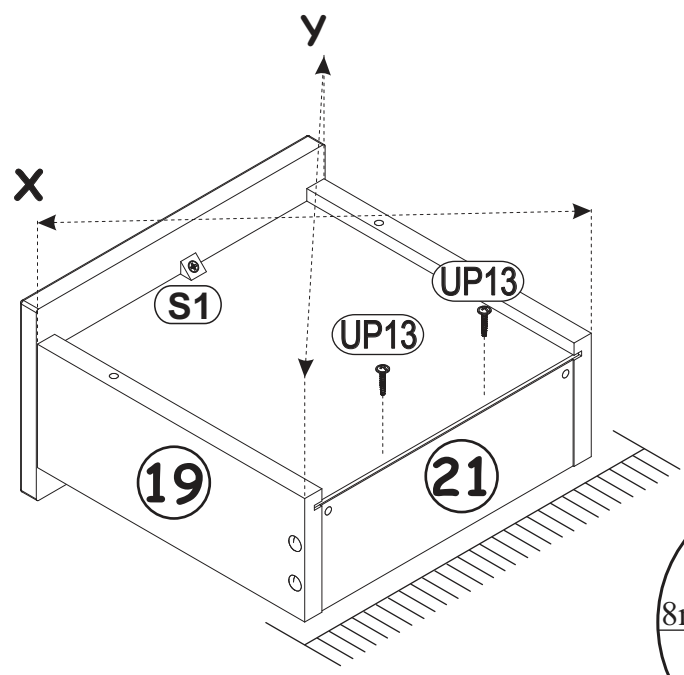


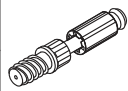


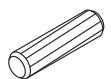
B11	
x4	Ø7x50
G4	
x4	

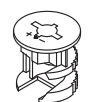


UP13		S1	
x2	UPØ3x16	x1	

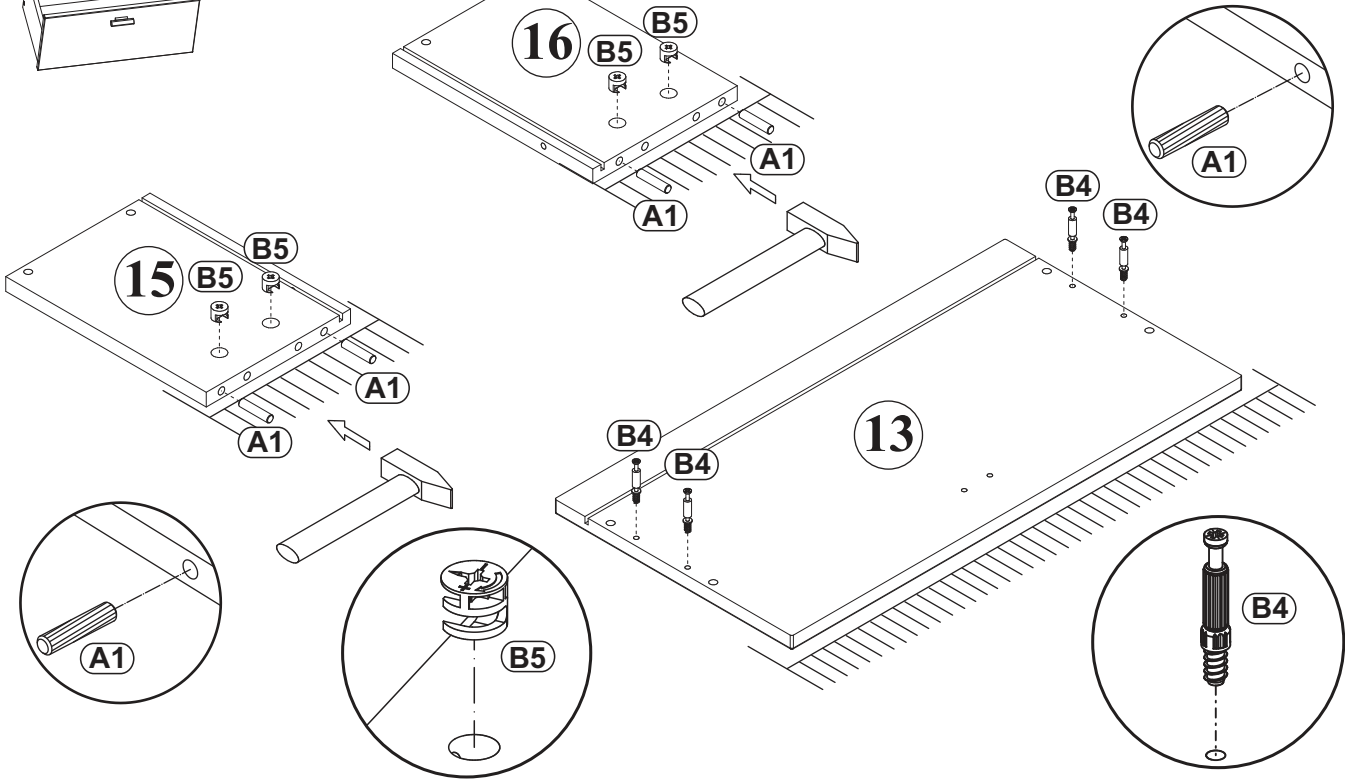
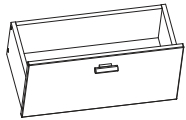


B4	
x4	

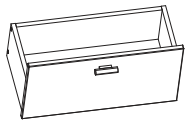
A1	
x4	ø8x36


B5	
x4	ø15x12

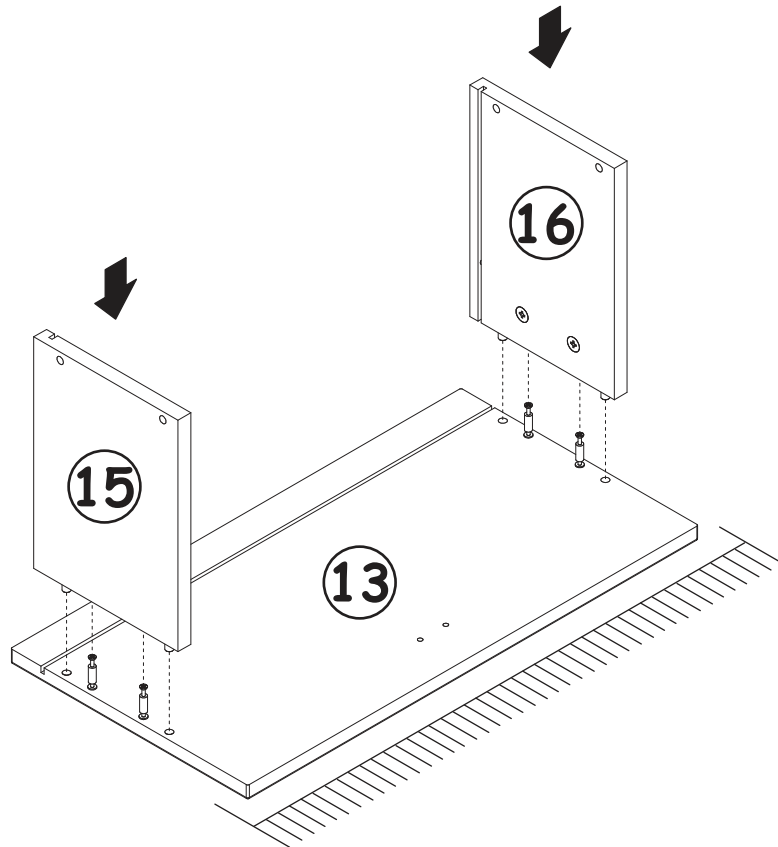
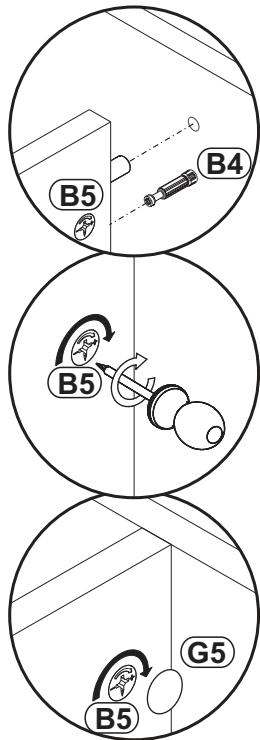
14



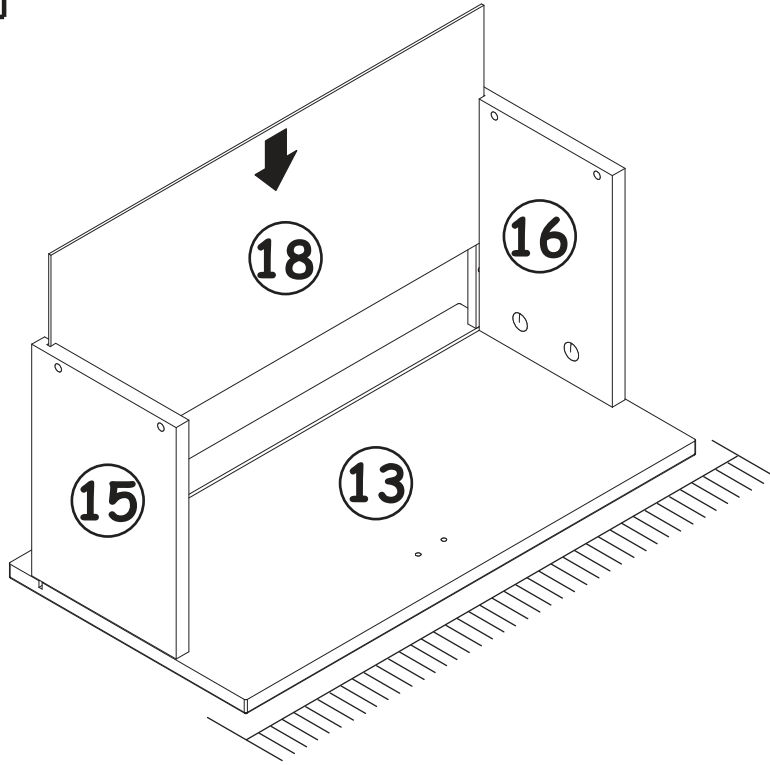
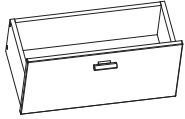
15



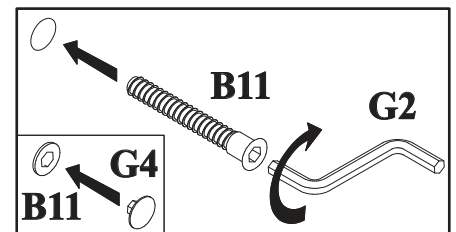
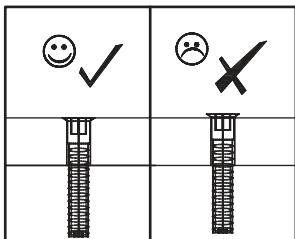
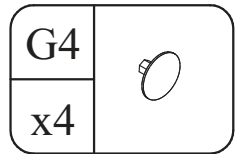
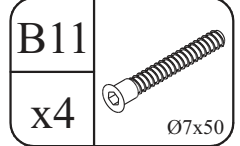
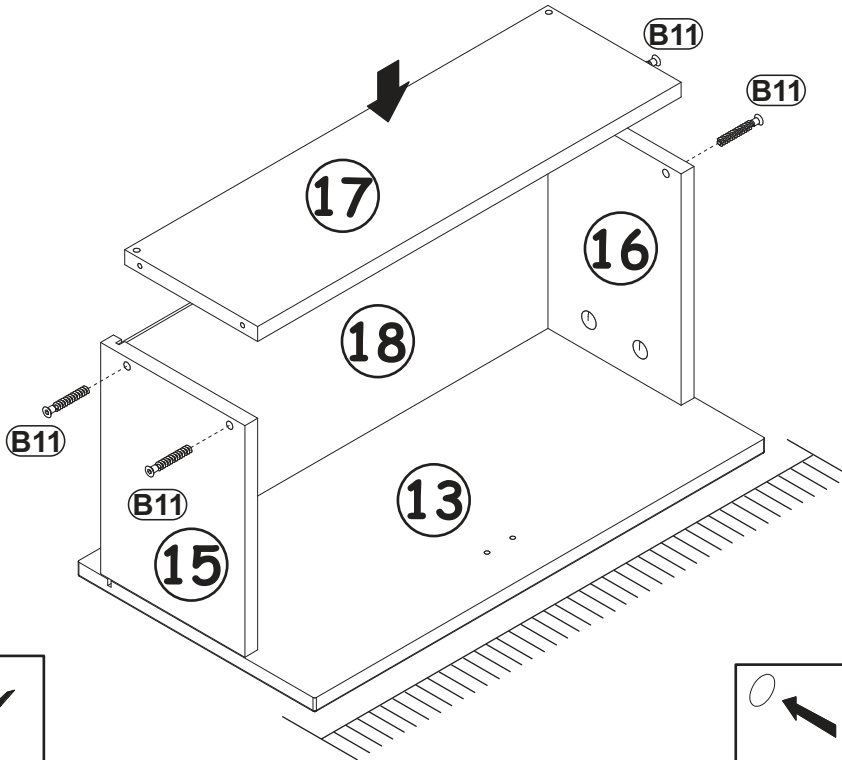
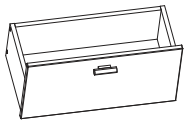
G5	
x4	



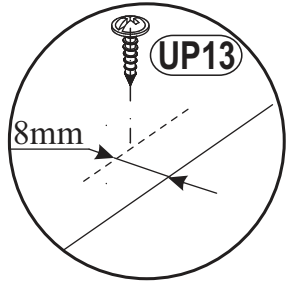
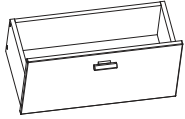
16

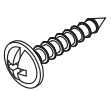


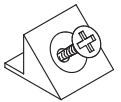
17

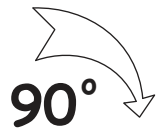
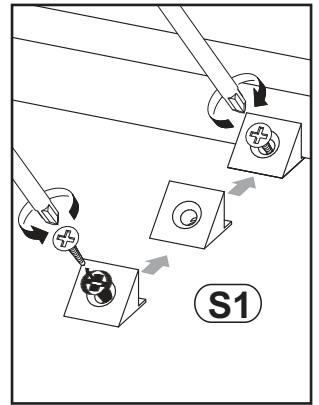
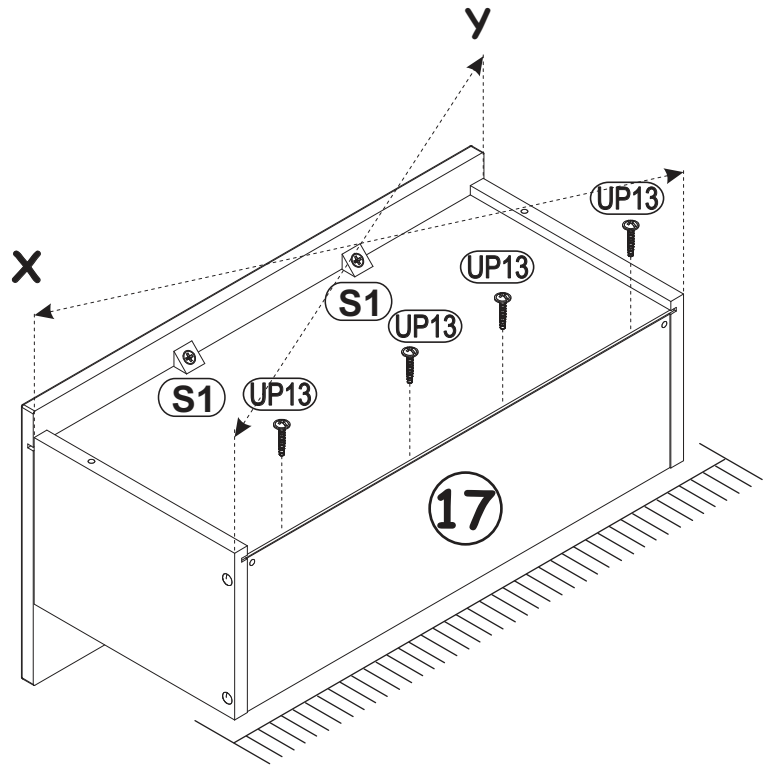


18

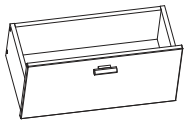


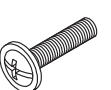
UP13	
x4	UPØ3x16

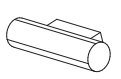
S1	
x2	

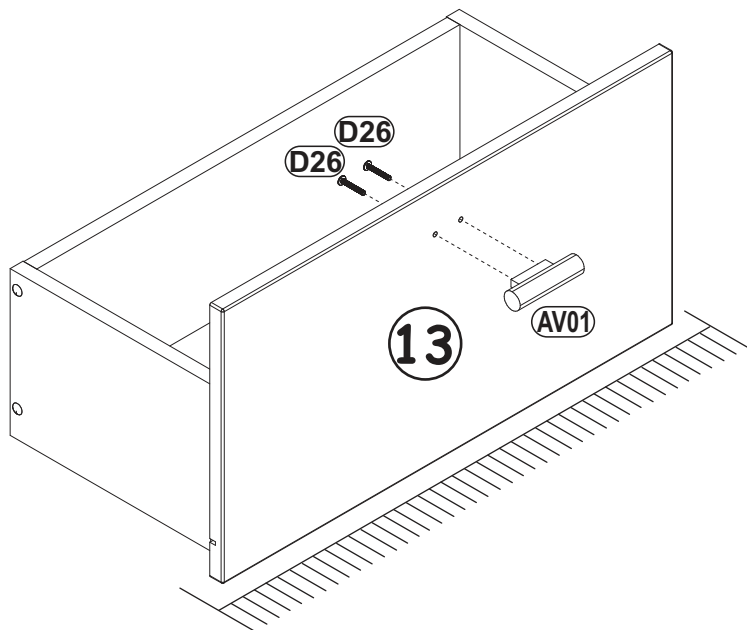
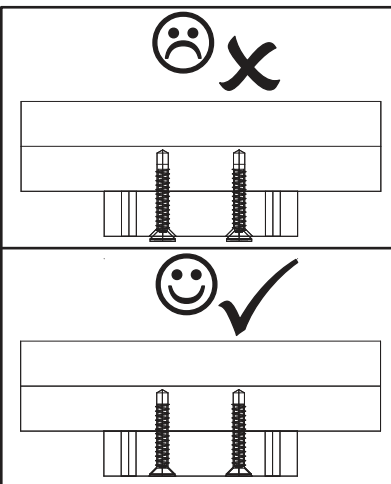
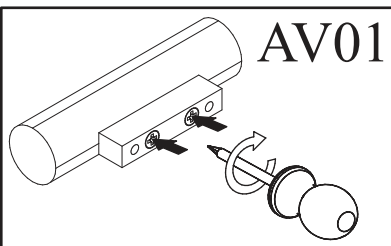


19





D26	
x2	M4x22

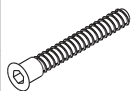
AV01	
x1	L-80mm.

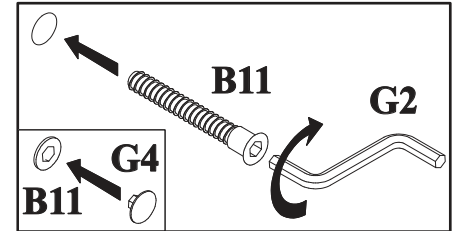
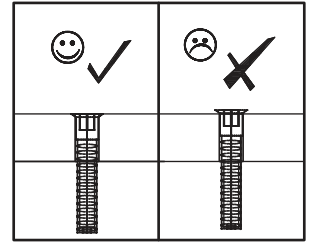
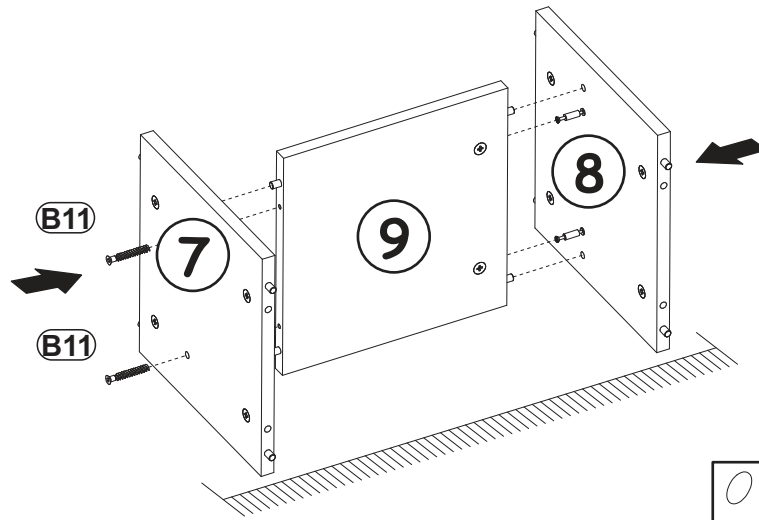


20

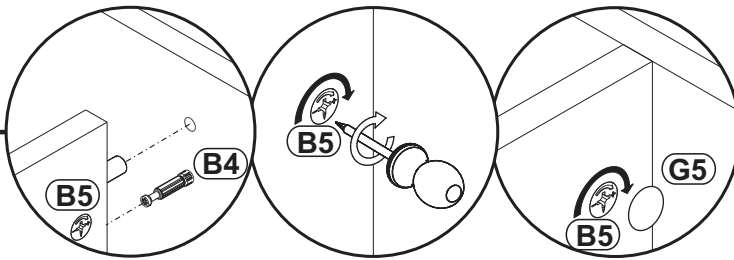
G5	
x2	


G4	
x2	


B11	
x2	Ø7x50




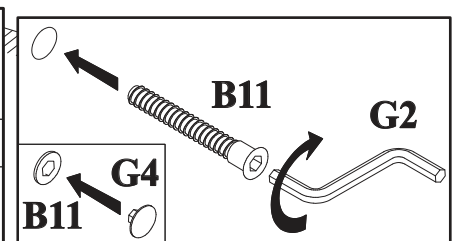
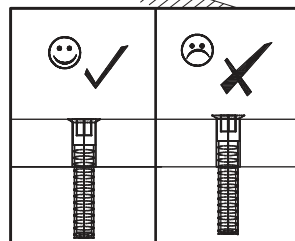
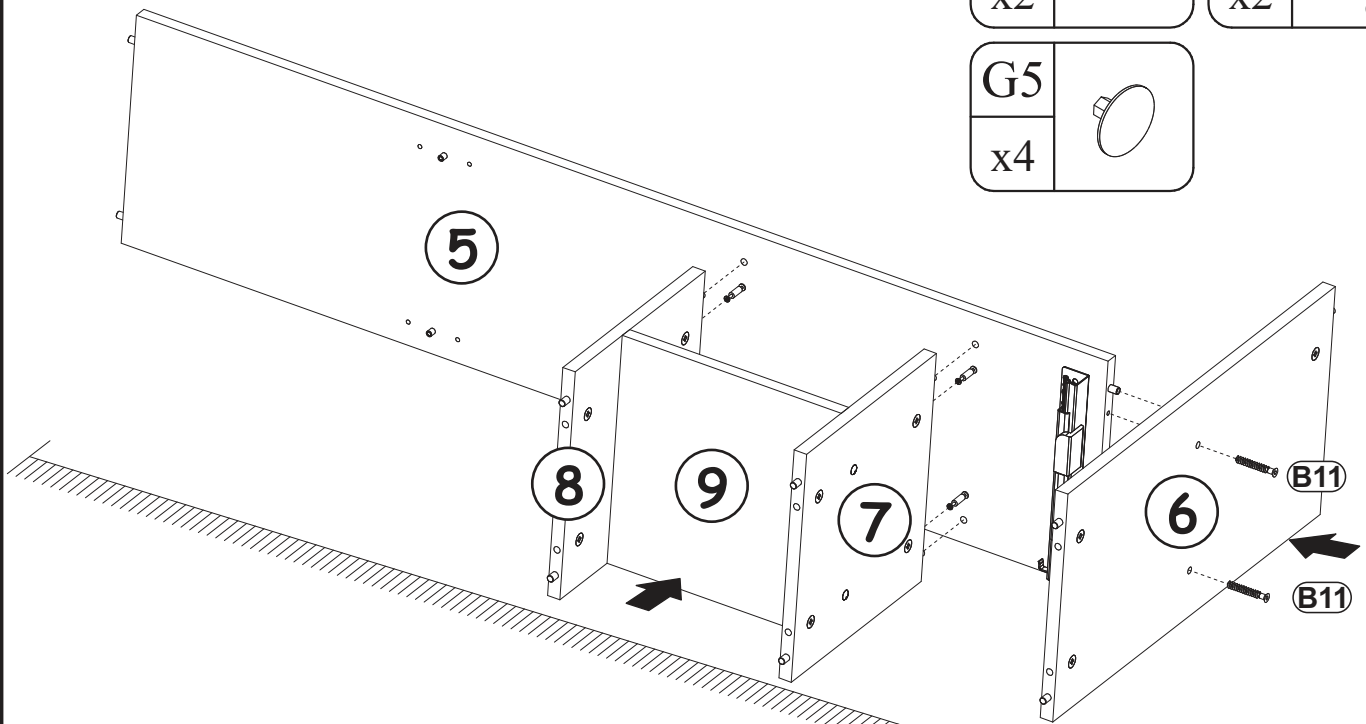
21



G4	
x2	

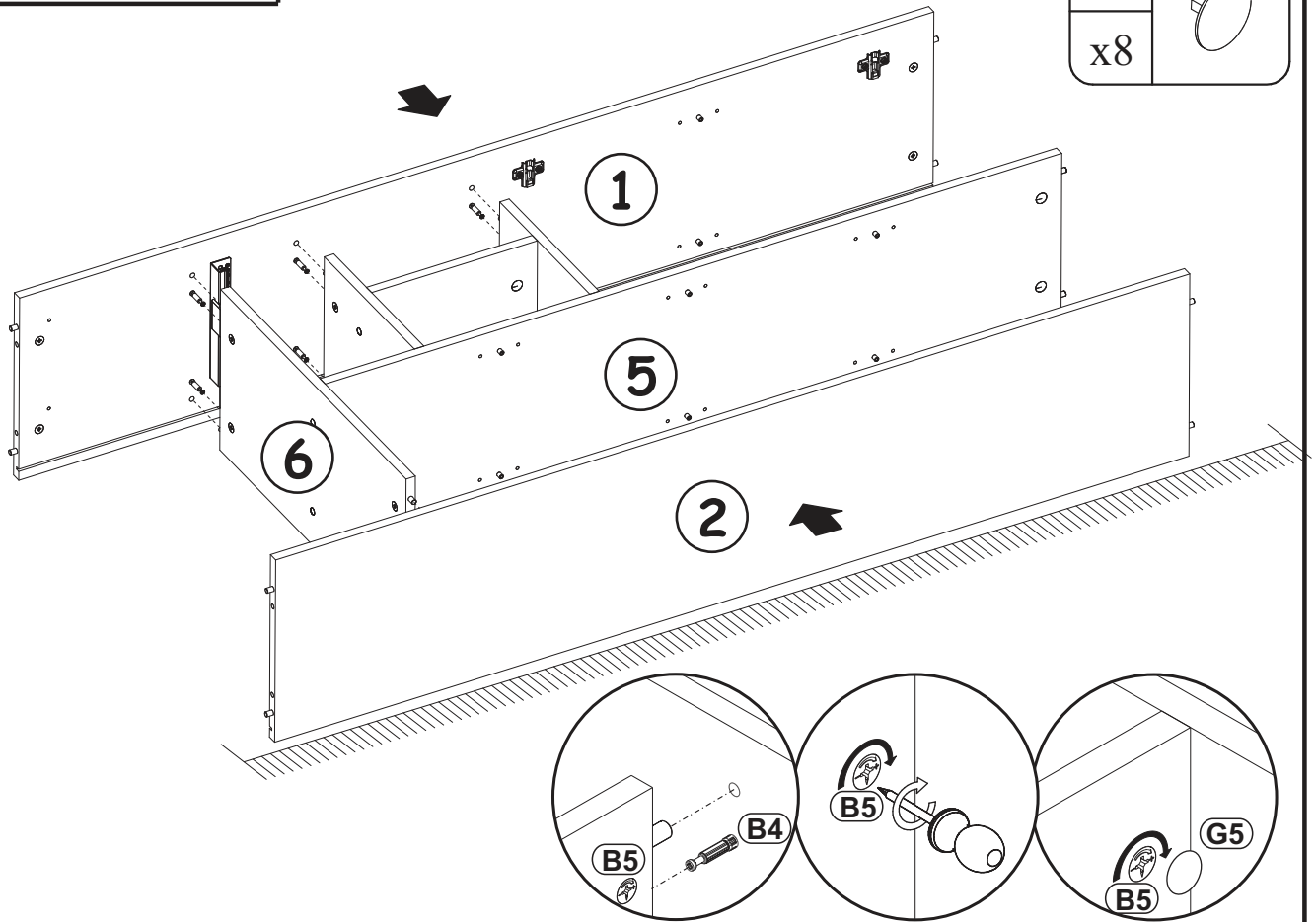
B11	
x2	Ø7x50

G5	
x4	

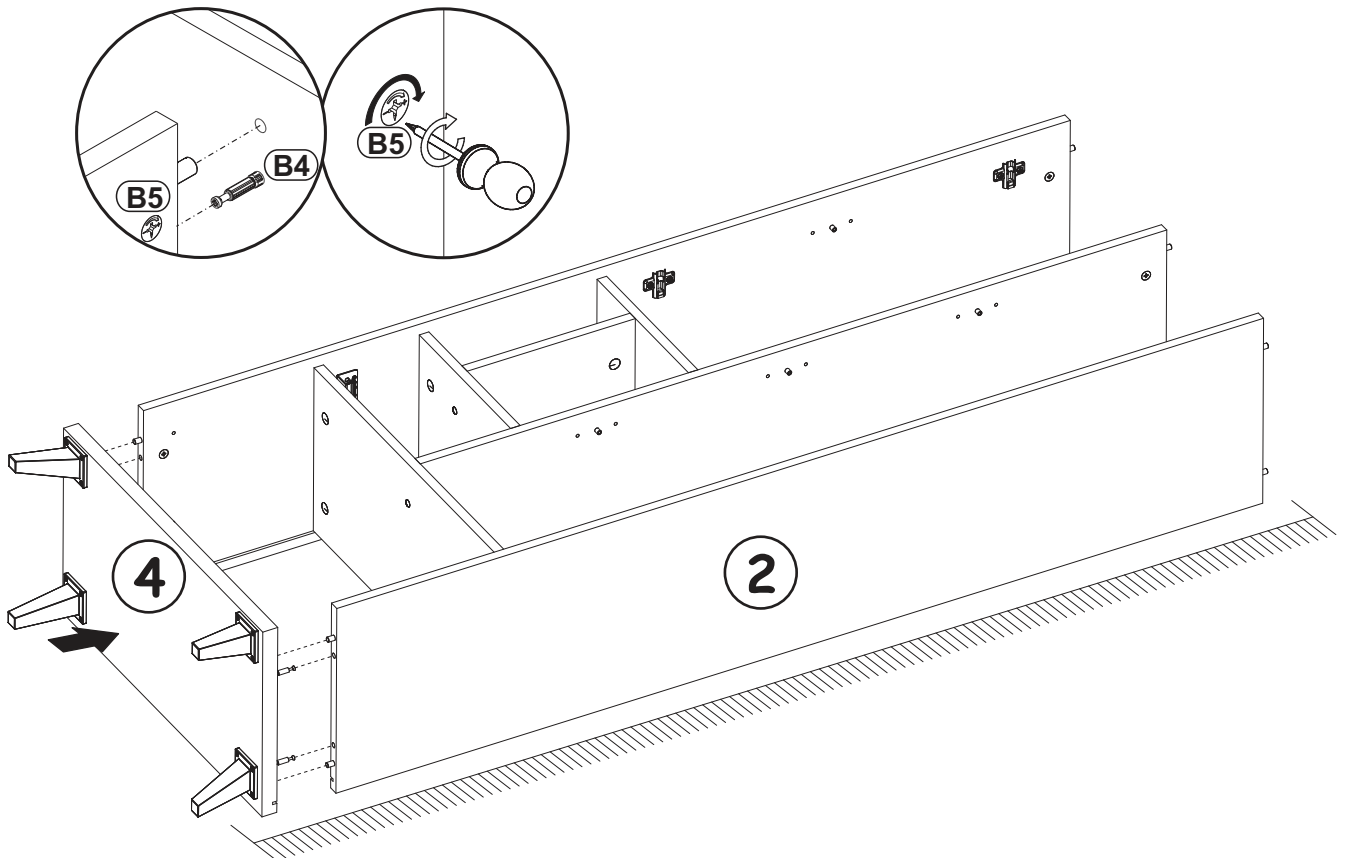




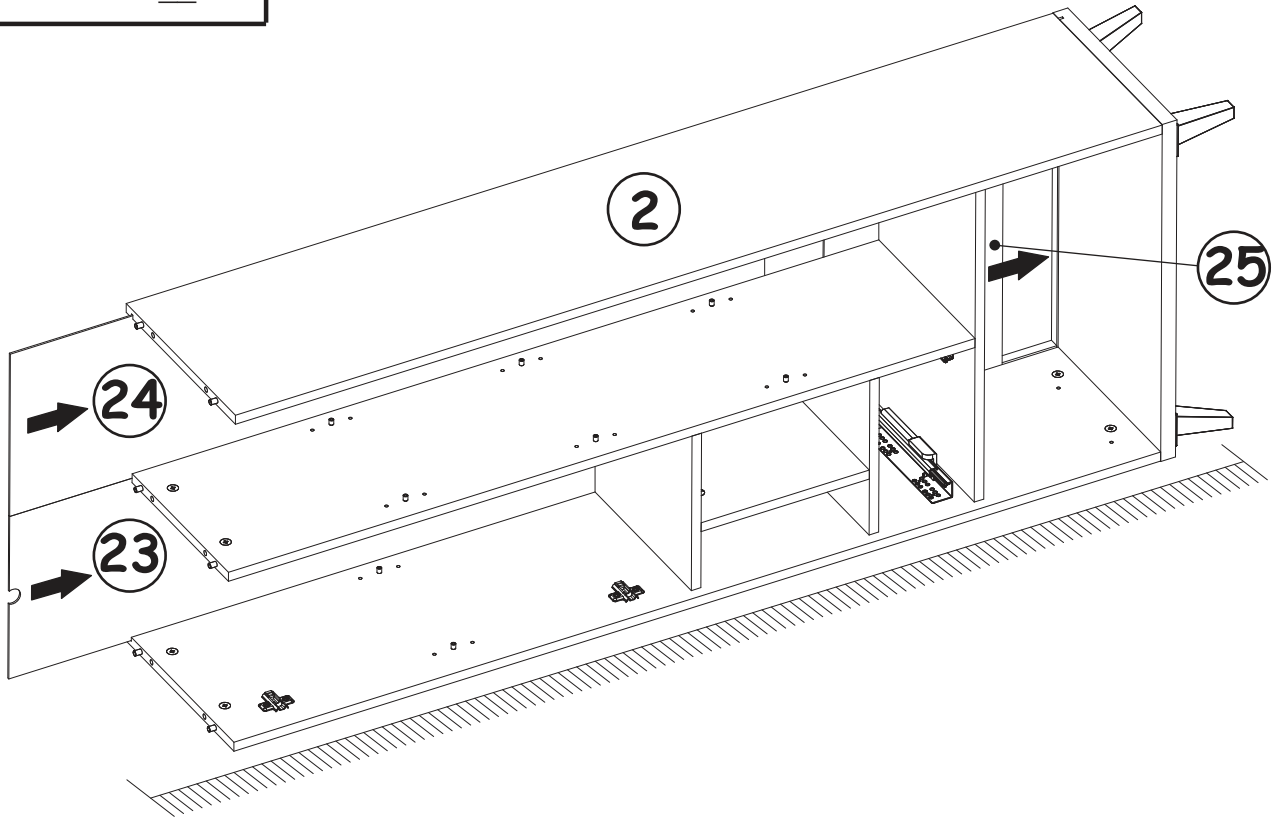
22



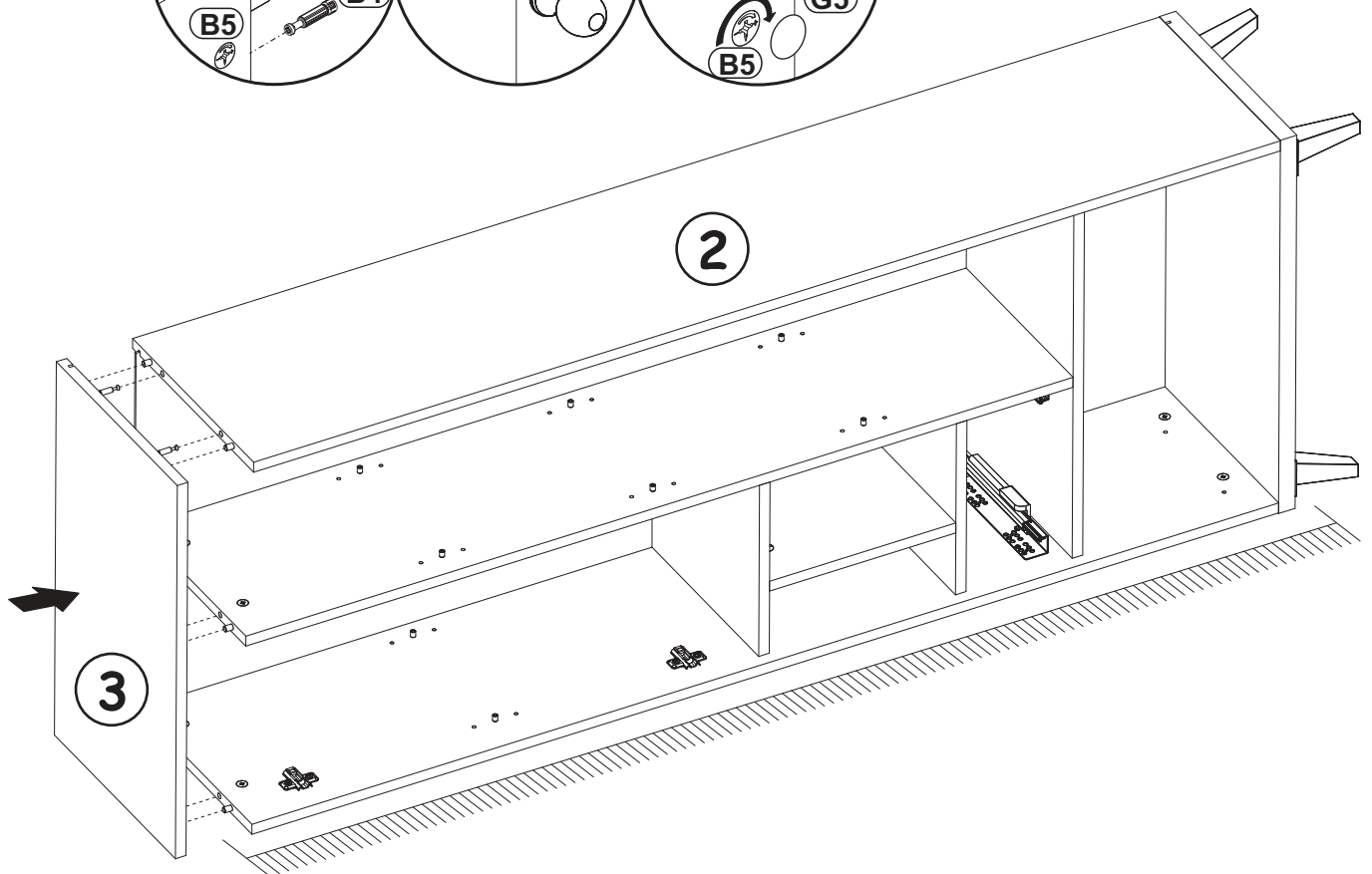
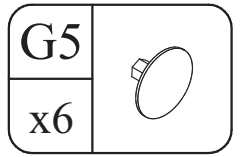
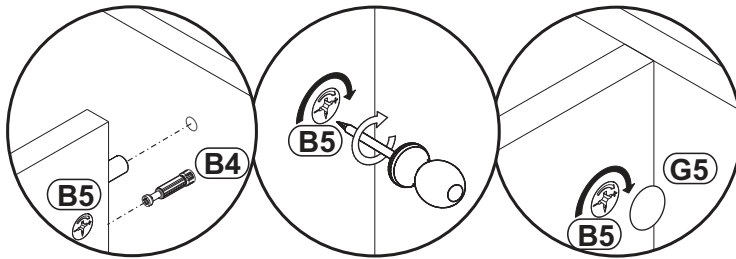
23




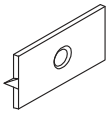
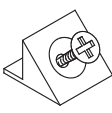
24

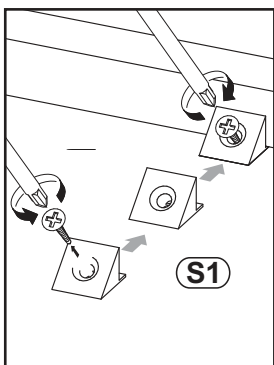
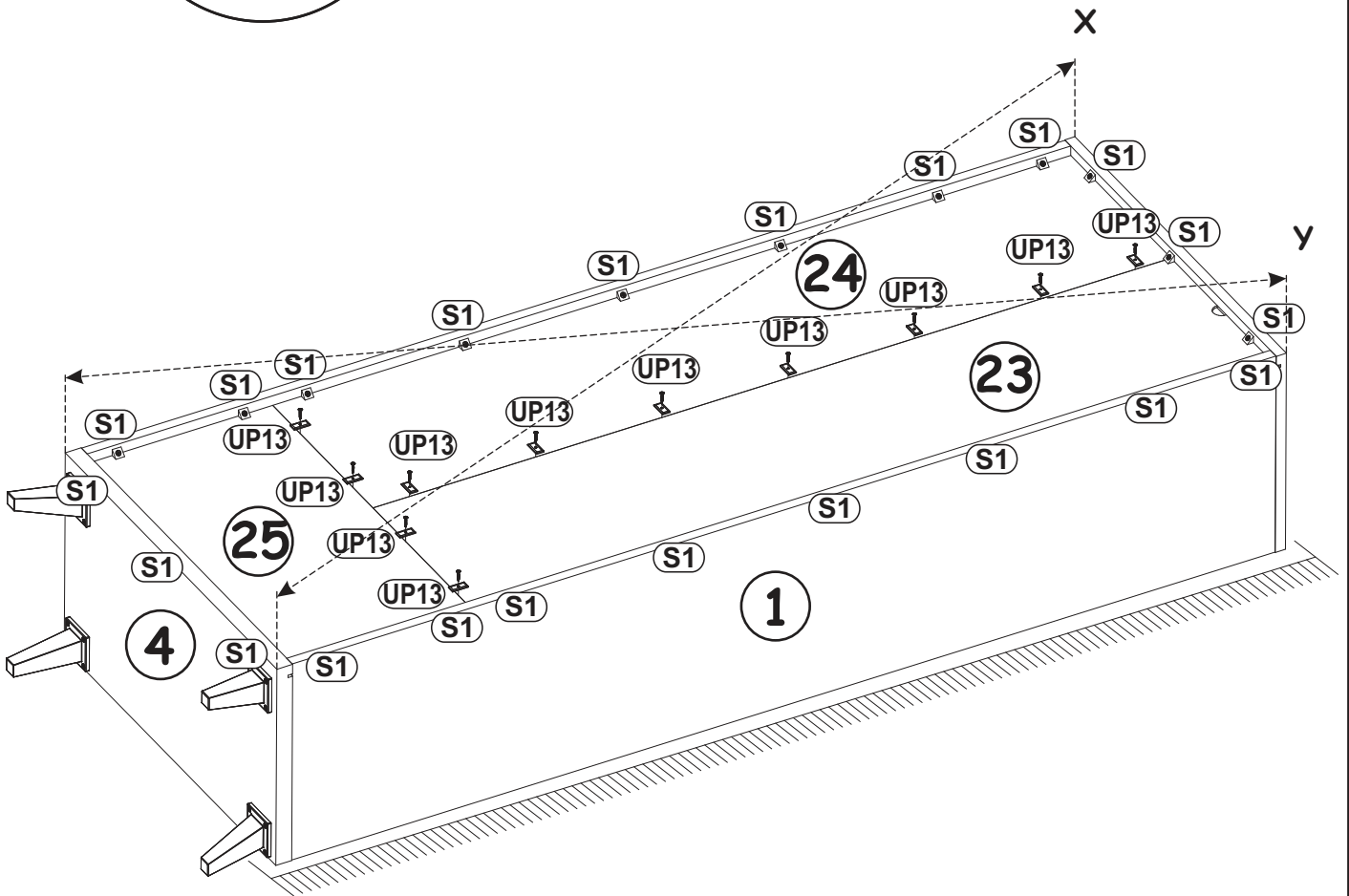
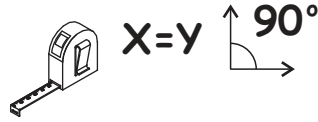
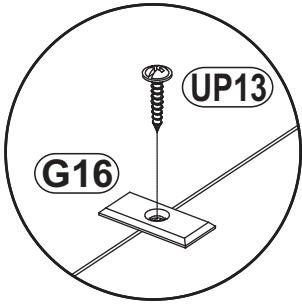


25

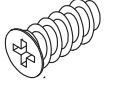



26

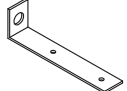
UP13		G16		S1	
x11	UPØ3x16	x11		x22	





27

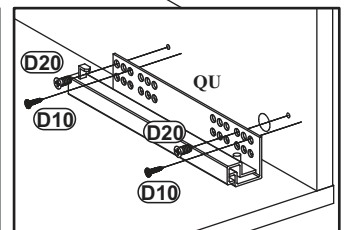
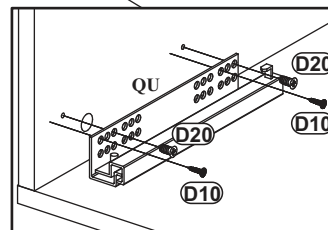
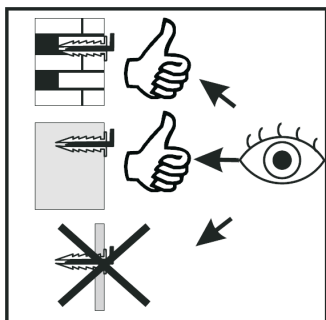
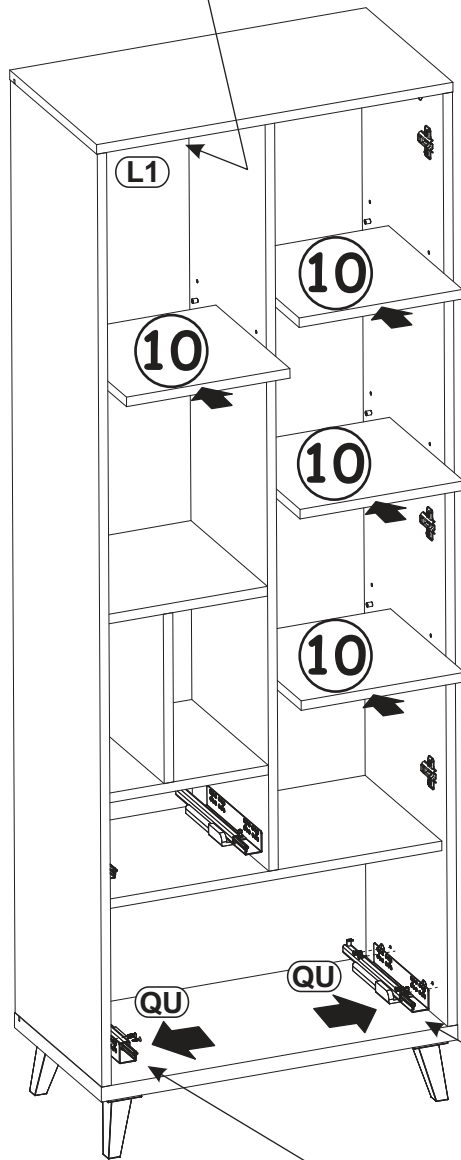
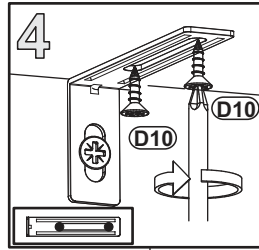
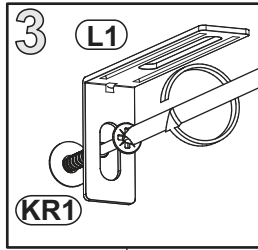
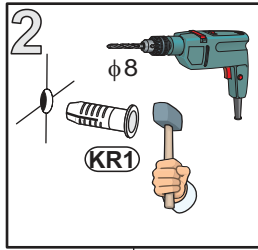
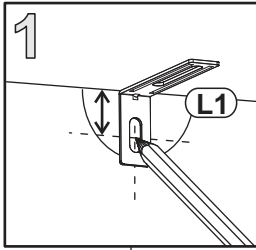
D20	
x4	ESØ6x9,5

QU	
x1	L-250

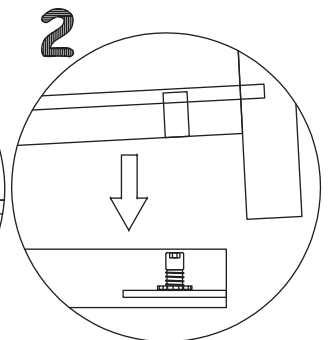
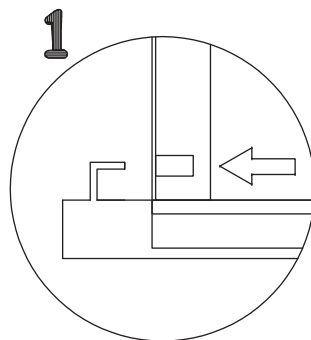
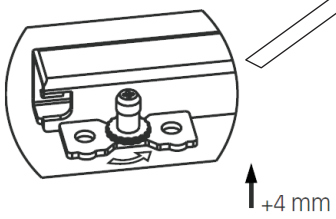
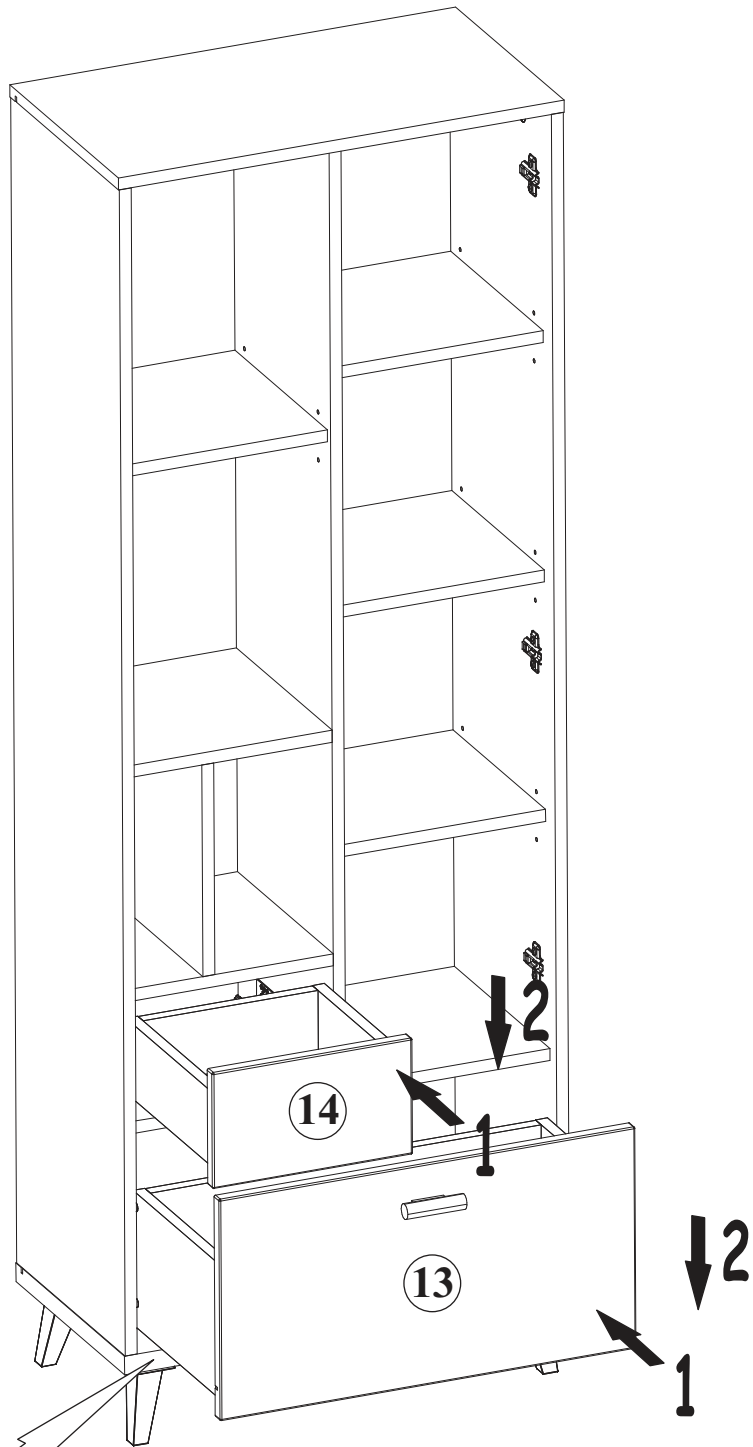
L1	
x1	

KR1	
x1	

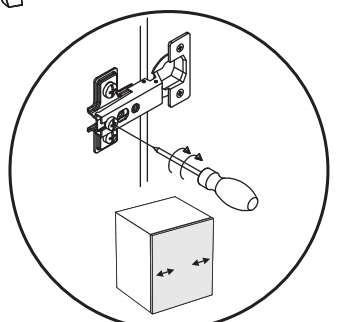
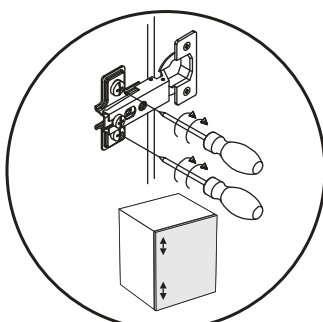
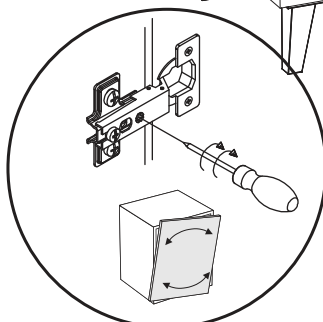
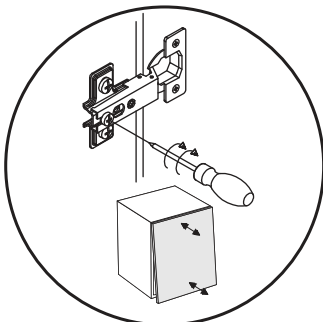
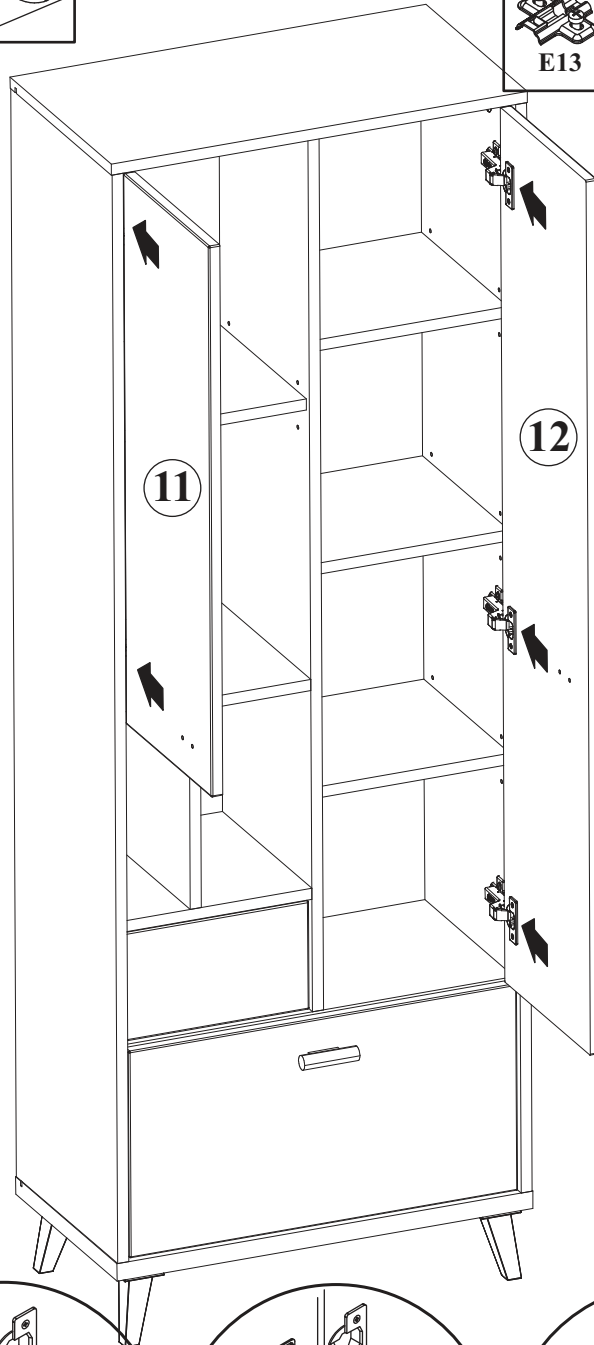
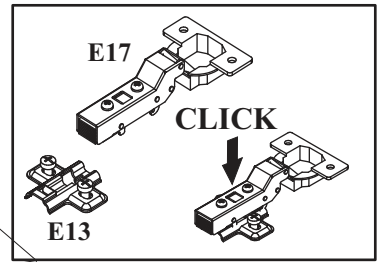
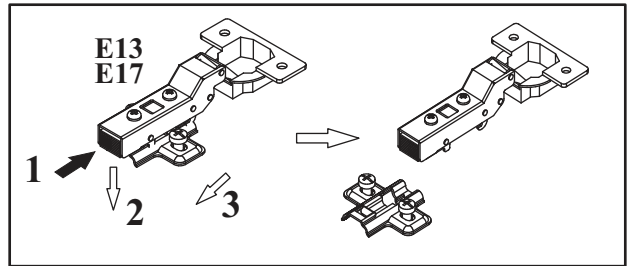
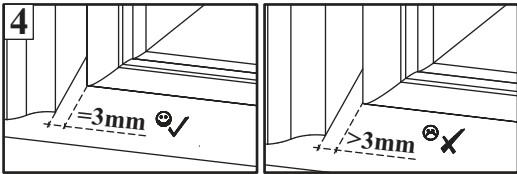
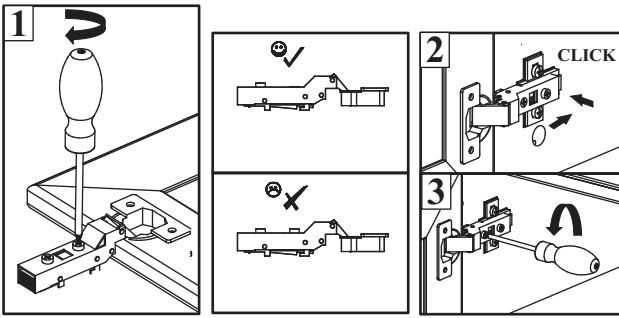
D10	
x6	USØ3,5x13



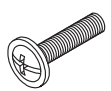
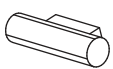
28



29



30

D26		AV01	
x4	M4x22	x2	L-80mm.

