
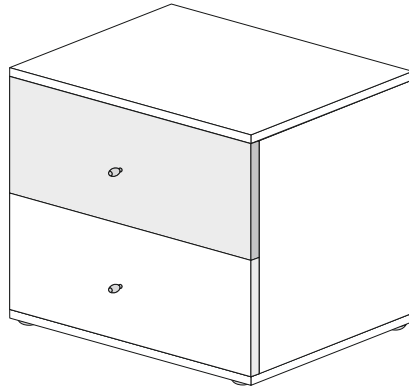


Montageanleitung Nachtkommode JENNY	 Relita Dr. Woite GmbH & Co. KG <i>Relita</i>
Mounting instructions night commode JENNY	
Handleiding voor de montage nacht commode JENNY	
Instructions de montage nuit commode JENNY	

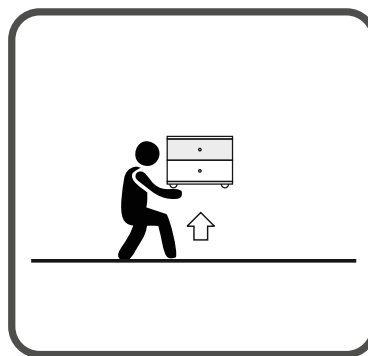


Notwendiger Hinweis:

Important information:

Belangrijke informatie:

Information importante:

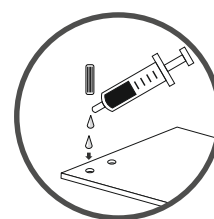
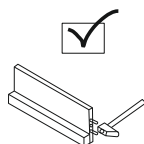
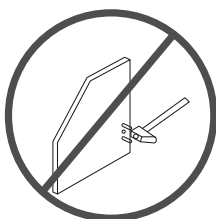
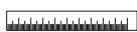


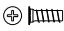


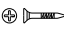


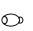



Bett nicht verschieben,
nur angehoben verstellen.

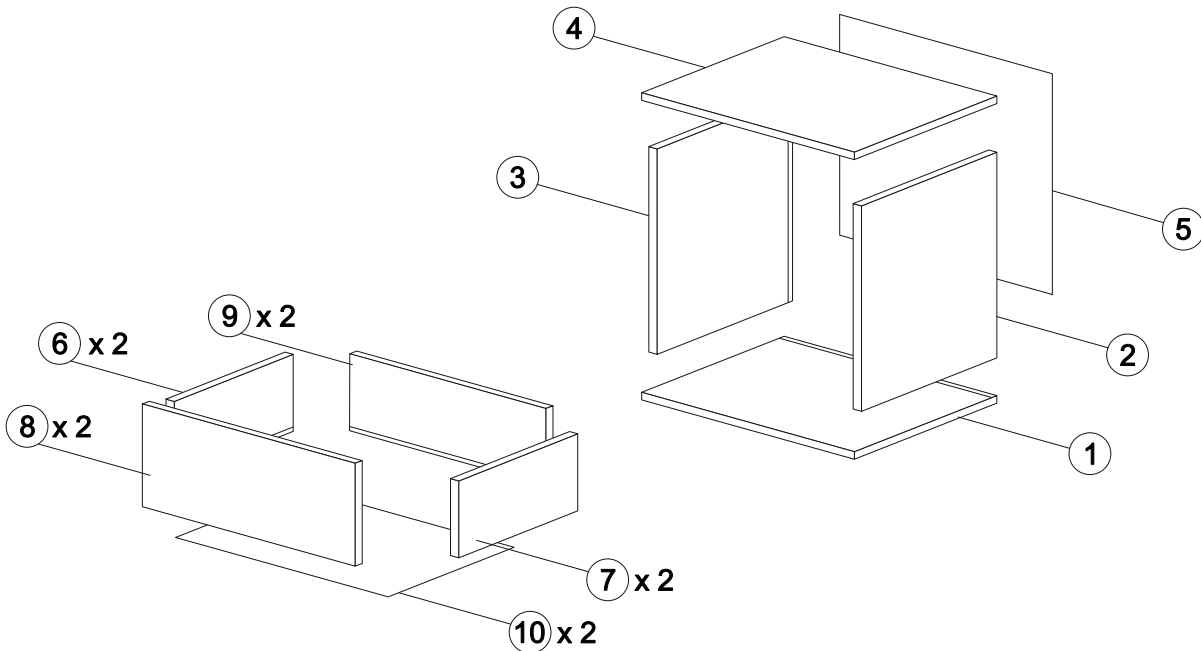
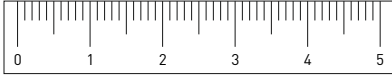
Do not drag, only raise
bed to adjust

Bed niet verschuiven,
men moet het bed opheffen
om te verplaatsen

Ne pas pousser le lit,
il faut le porter pour déplacer



A	B	C	D	E	G	H	I	J	R
									
EURO SHTRAF x 16	∅ 4 x 20 /x 2	x 16	∅ 4 x 16 /x 4	∅ 4 x 30 /x 16	M 8 x 70 /x 16	∅ 5 /x 2	x 4	∅ 8 x 30 /x 78	glue /x 1



(D) ACHTUNG bei einer Beanstandung !!
Um eine zügige Beanstandungsabwicklung zu gewährleisten, bitte bei Beschlägen den Buchstaben und die Menge angeben,
Beispiel: A M6x95
bei Möbelteilen die Zahl angeben
Beispiel: 1 1960x160x20

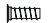

(GB) if you have a COMPLAINT !!
in order to enable us to deal with any complaints quickly, in the case fittings please state the letter and the quantity,
Example: A M6x95
For furniture items please state the number
Example: 1 1960x160x20

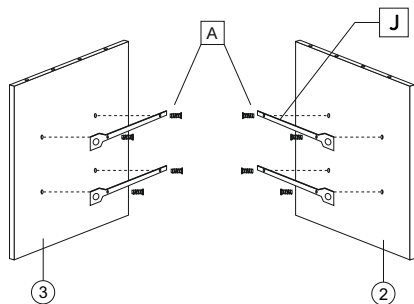
(NL) OPGELET bij een klacht !!
Om een vlotte klachtenafwijering te waarborgen, bij beslag de letters, het codenumber, en het aai,
bvb: A M6x95
bij meubeldelenhet kengetal aangeven
bvb: 1 1960x160x20

(F) ATTENTION en cas de réclamation !!
Pour assurer un traitement rapide des réclamations, veuillez indiquer, pour les ferrures, la lettre, le n,
Exemple: A M6x95
Pour les parties de meubles indiquer le nombre
Exemple: 1 1960x160x20




NACHTKOMMODE JENNY

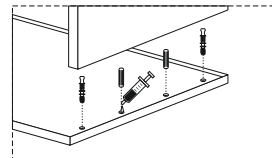
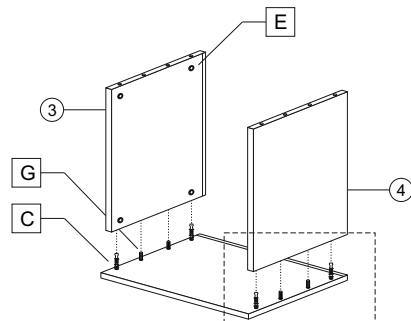
1

A		6 st.
J		4 st.

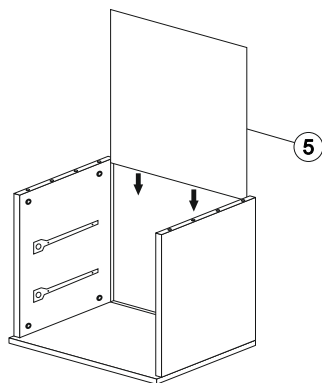


2



G		4 st.
C		4 st.
E		4 st.

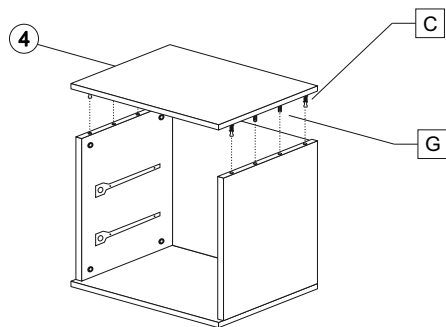


3






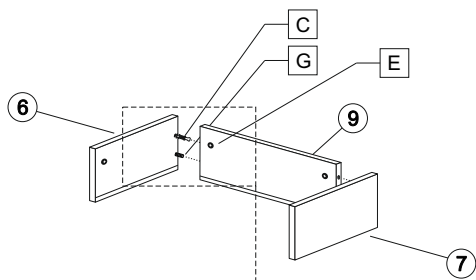
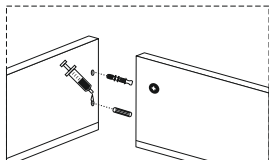
4

G		4 st.
C		4 st.

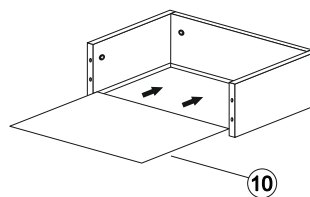


5

G		2 st.
C		2 st.
E		2 st.






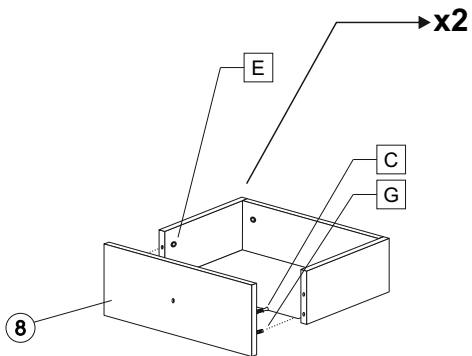
6



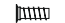

NACHTKOMMODE JENNY

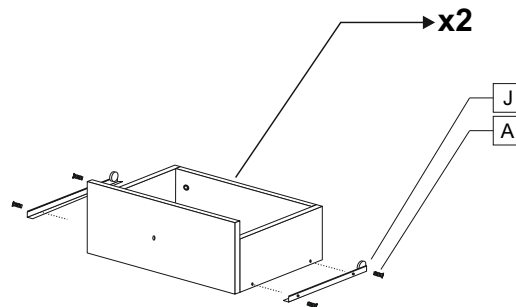
7

G		2 st.
C		2 st.
E		2 st.





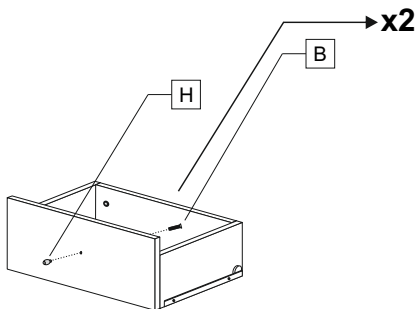
9

A		4 st.
J		2 st.





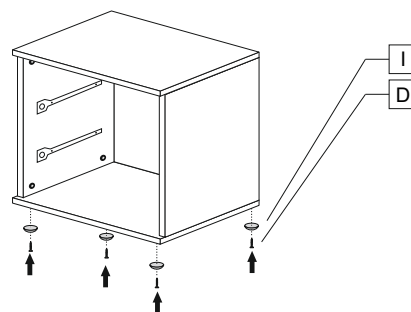
8

H		2 st.
B		2 st.



9

I		4 st.
D		4 st.



10

