

PRODUKTDATENBLATT



Für mich und mein Zuhause

Bauknecht Dunstabzugshaube

Produktdatenblatt für Dunstabzugshauben
gemäß delegierter Verordnung [EU] Nr.
65/2014 der Kommission vom 01.10.2013

Name oder Warenzeichen des Lieferanten		Bauknecht
Modellkennung		RBAH 62 LT X
jährlicher Energieverbrauch	kWh/Jahr	44,1
Energieeffizienzklasse auf einer Skala von A+++ (sehr effizient) bis D (weniger effizient)		A
fluidynamische Effizienz		31,9
fluidynamische Effizienzklasse		A
Beleuchtungseffizienz	lx/Watt	12,1
Beleuchtungseffizienzklasse		D
Fettabscheidegrad	%	76
Klasse für den Fettabscheidegrad		C
Luftstrom bei min./max. Geschwindigkeit im Normalbetrieb/Intensivstufe	m³/h	240 / 515 / 625
Luftschallemissionen bei min./max. Geschwindigkeit im Normalbetrieb/Intensivstufe	dB(A)	47 / 63 / 67
Leistungsaufnahme im Aus-Zustand	W	0
Leistungsaufnahme im Bereitschaftszustand	W	0,5

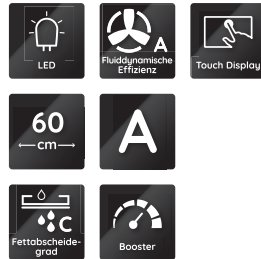
**Technische Änderungen vorbehalten.
Stand der Tabellenangaben 12/23.**

RBAH 62 LT X

Dunstabzugshaube (Flachschirm/60cm)

Bauknecht

Für mich und mein Zuhause



TOP 4

- Flachschirmhaube, zum Einbau in einen Flachschirmhauben-Oberschrank
- Für Abluft- und Umluftbetrieb geeignet
- 1 leistungsstarker Lüftermotor, 3 Leistungsstufen inkl. Intensiv-Stufe
- Dekorblende beiliegend

GRAU

RBAH 62 LT X
EAN 40 11577 86595 0

BAUART

- Flachschirmhaube, zum Einbau in einen Flachschirmhauben-Oberschrank
- Für Abluft- und Umluftbetrieb geeignet

WPRO-ZUBEHÖR (OPTIONAL)

- terrabianca Putzstein
UNC502, EAN 8015250613858

AUSSTATTUNG

- Kochstellenbeleuchtung LED, 2x3 Watt
- 1 leistungsstarker Lüftermotor, 3 Leistungsstufen inkl. Intensiv-Stufe
- Steuerung über Touch-Control

ZUBEHÖR

- 1 Aktivkohlefilter für den Umluftbetrieb
- Montage- und Befestigungsmaterial
- 2 Aluminium-Fettfilter, auswaschbar
- Rückstauklappe für Abluftbetrieb
- Dekorblende beiliegend

ALS SONDERZUBEHÖR LIEFERBAR

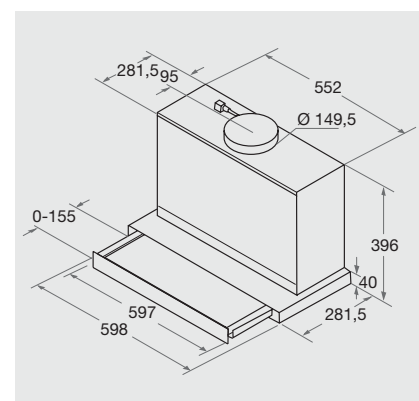
- Aktivkohlefilter für den Umluftbetrieb AMC 100
- Frontblende weiß FBL 560 WS
- Frontblende schwarz FBL 560 SW
- Frontblende Edelstahl FBL 560 IN

VERBRAUCHSWERTE

- Jahresenergieverbrauch: 44.1 kWh
- Energieeffizienzklasse A¹

TECHNISCHE DATEN

- Gebläseleistung im Abluftbetrieb: **max. Normalstufe 515 m³/h, Intensivstufe 625 m³/h**
- Betriebsgeräusch im Abluftbetrieb: min. 47 – max. 67 dB/A
- Außenmaße (HxBxT): 396x598x281 mm
- Abluftstutzen Ø 150 mm
- **Mindestabstand zum Elektrokochfeld 430 mm**
- **Mindestabstand zum Gaskochfeld 650 mm**



¹ Energieeffizienzklassen-Spektrum von A+++ bis D