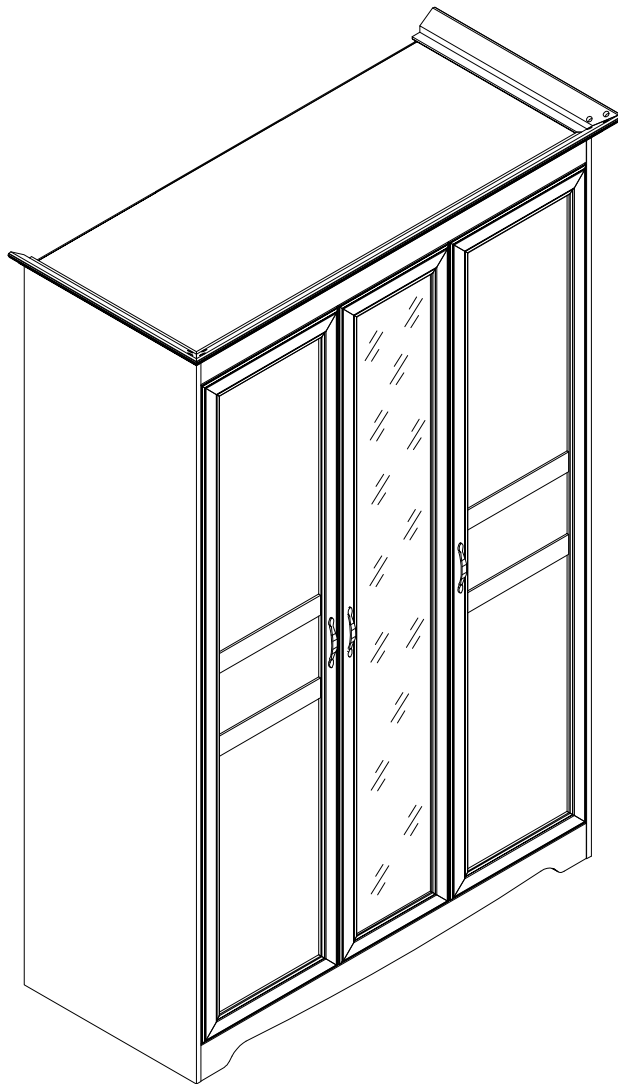
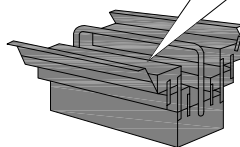
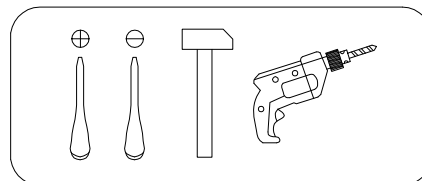
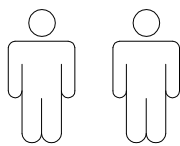


Art. Nr. 800133

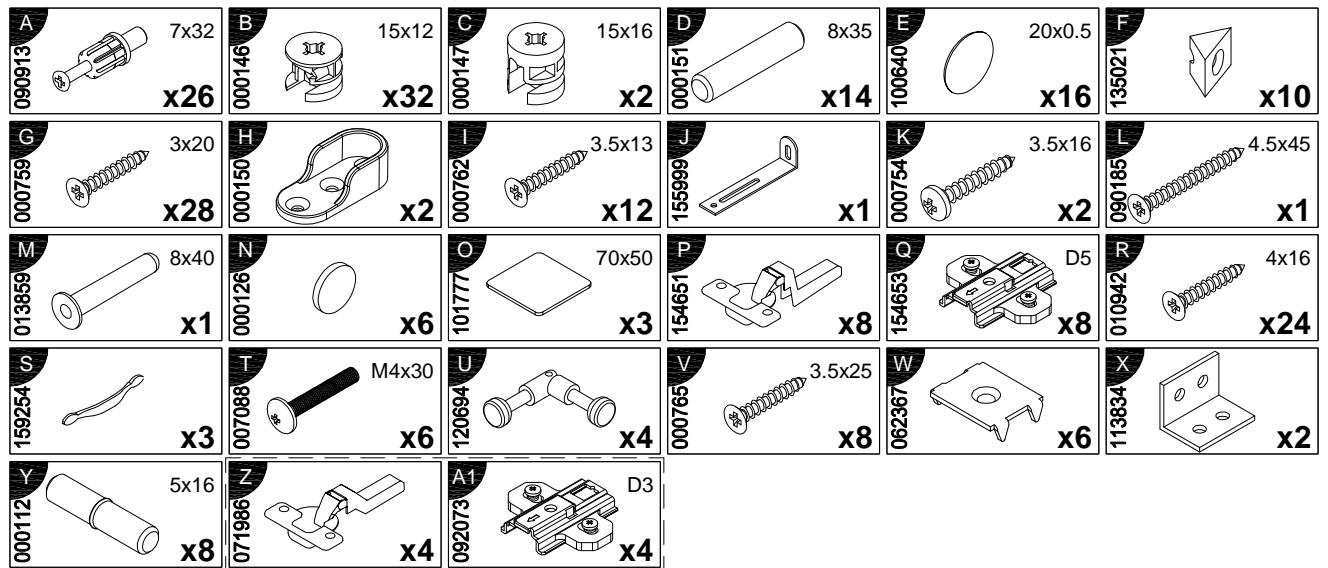
LKZ 41164



- |                                       |                                   |
|---------------------------------------|-----------------------------------|
| <b>D</b> Montageanleitung             | <b>GB</b> Assembly instructions   |
| <b>FR</b> Notice de montage           | <b>IT</b> Istruzioni di montaggio |
| <b>NL</b> Handleiding voor de montage | <b>PL</b> Instrukcja montazu      |
| <b>CZ</b> Montážni návod              | <b>SK</b> Návod na montáž         |
| <b>HU</b> Szerelési útmutató          | <b>RO</b> Instrukțiuni de montaj  |
| <b>TR</b> Montaj talimati             | <b>RU</b> Инструкция по монтажу   |



0  
10  
20  
30  
40  
50  
60  
70  
80  
90  
100



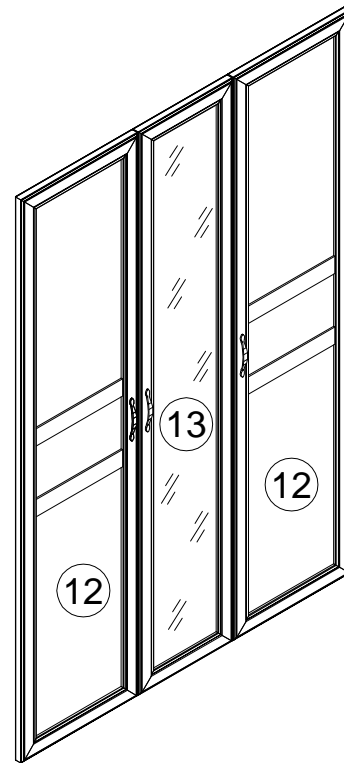
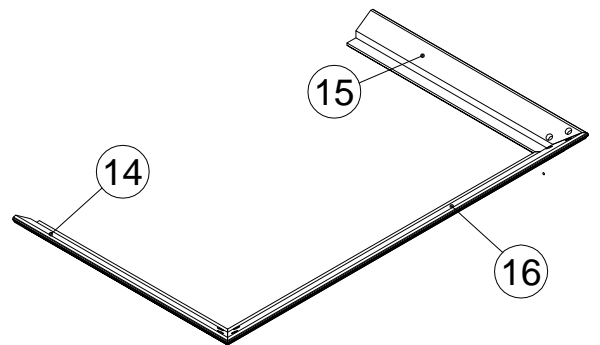
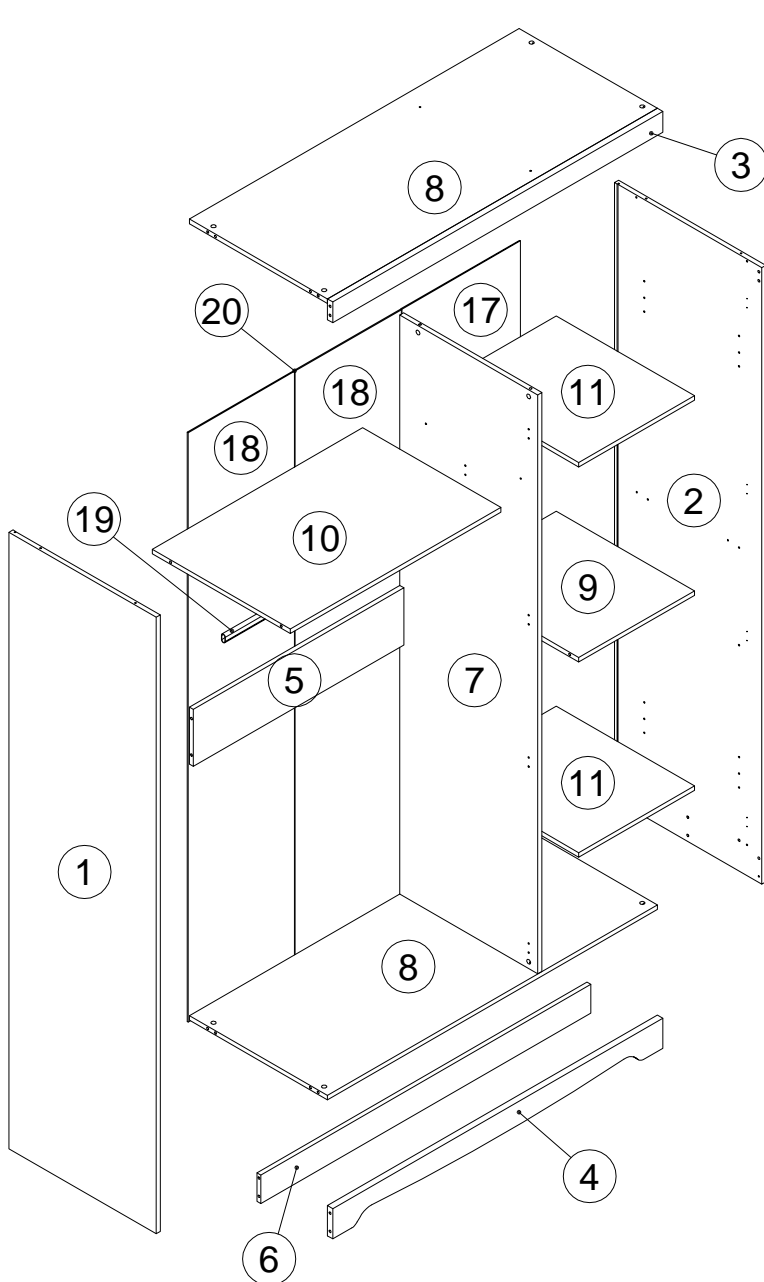
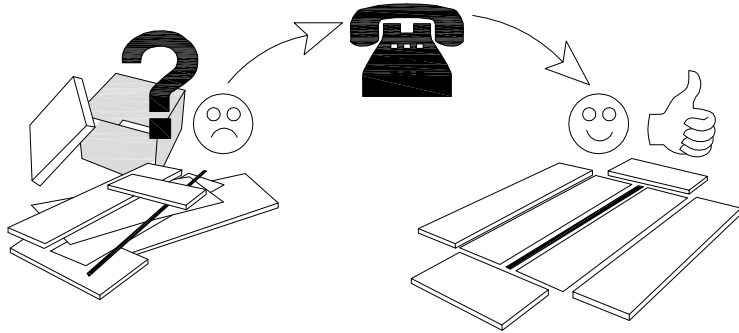
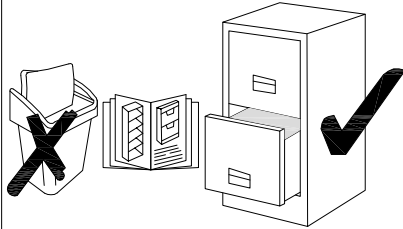
N	Size/MaB (mm)	Qty	✓	N	Size/MaB (mm)	Qty	✓
1	2162x596x16	1		11	554x468x16	2	
2	2162x596x16	1		12	1975x472x28	2	
3	1336x73x22	1		13	1975x380x28	1	
4	1336x106x22	1		14	652x81x60	1	
5	852x200x16	1		15	652x81x60	1	
6	1336x100x16	1		16	1480x81x60	1	
7	2030x559x16	1		17	2066x480x4	1	
8	1336x559x16	2		18	2066x430x4	2	
9	559x468x16	1		19	L=846	1	
10	852x559x16	1		20	L=2030	1	

# Service - Dienstverlening - Serwis - Servis - Сервисная служба

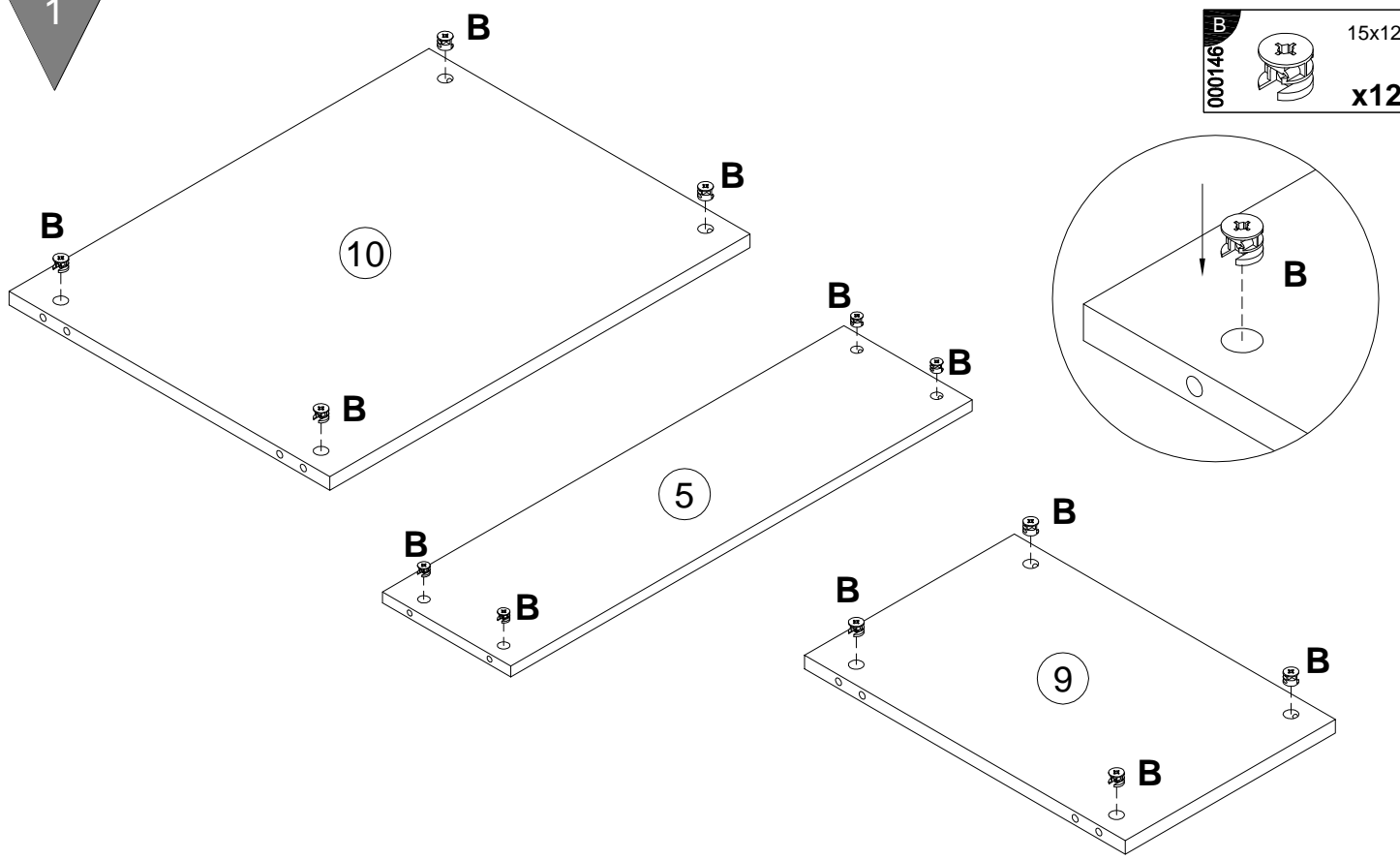
Name - Naam - Nazwa - Isim - Название

Nr. - No. - Номер

Typ - Type - Тип - Тип

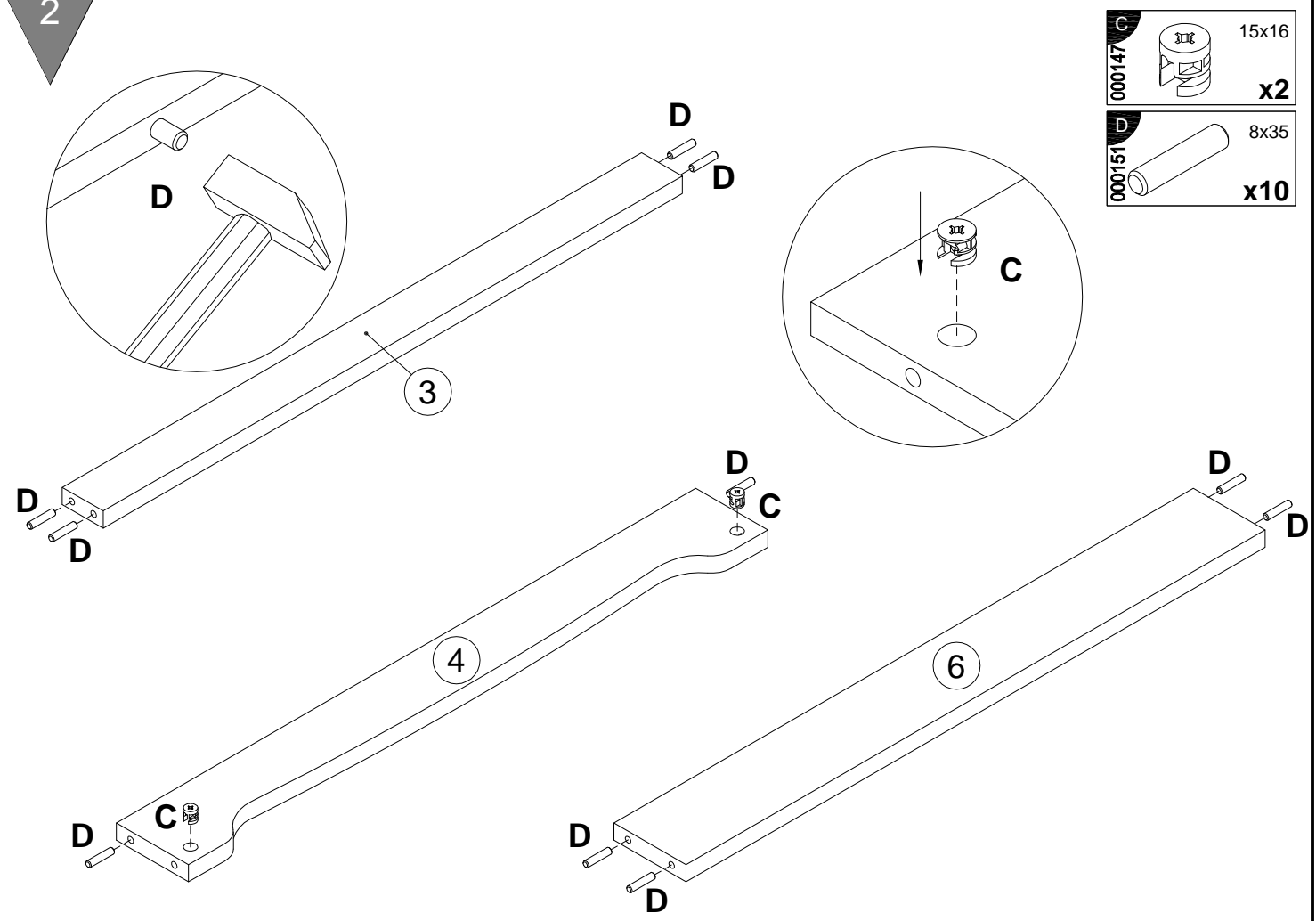


1



000146 B 15x12  
x12

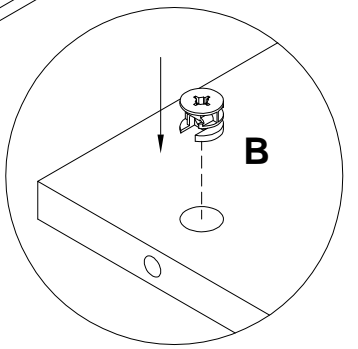
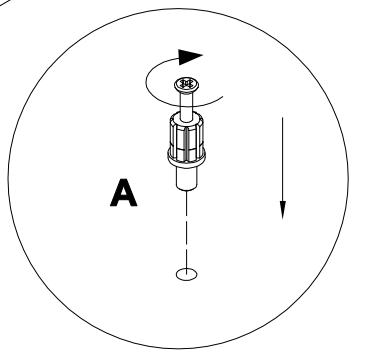
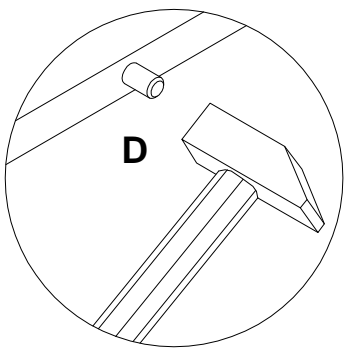
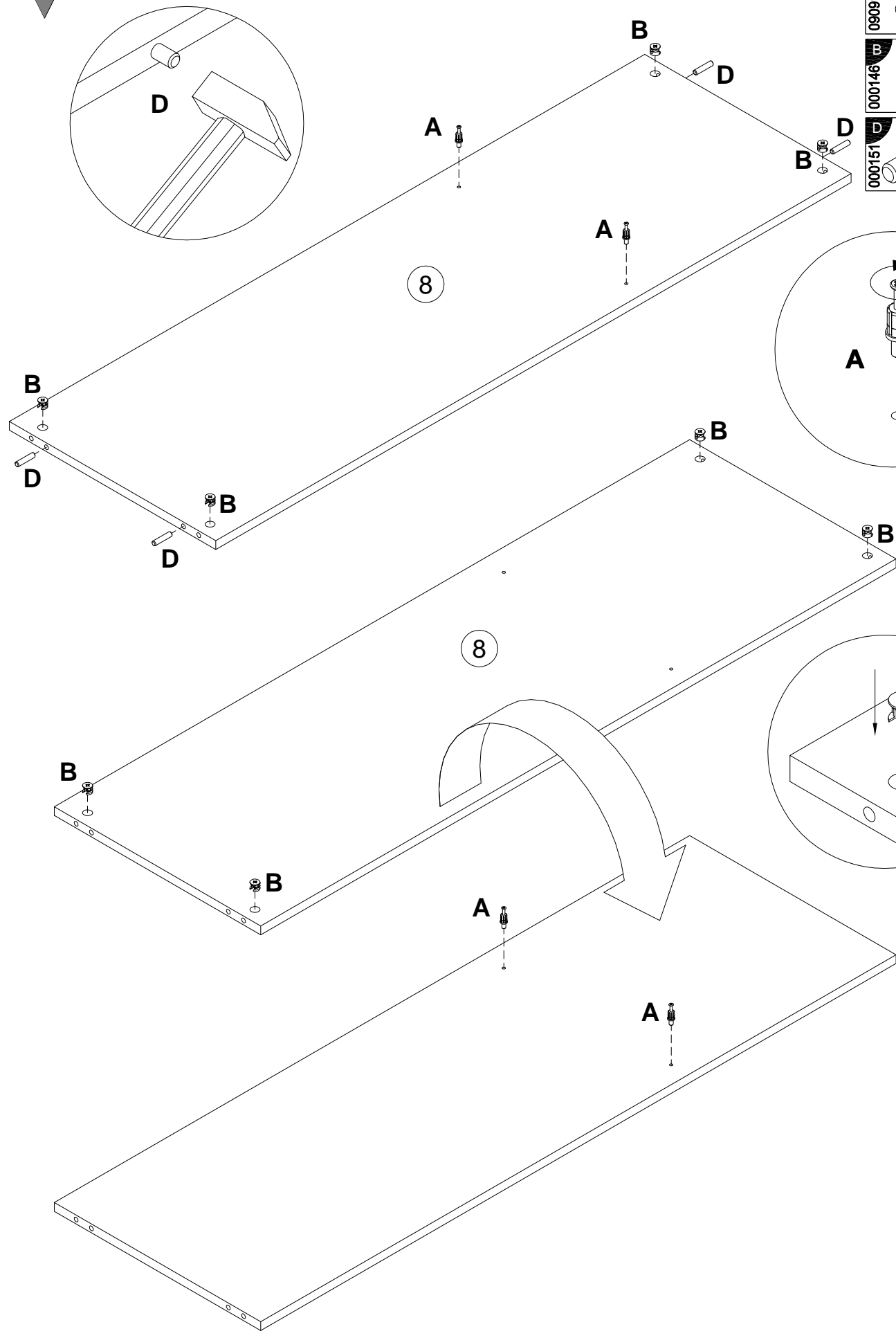
2

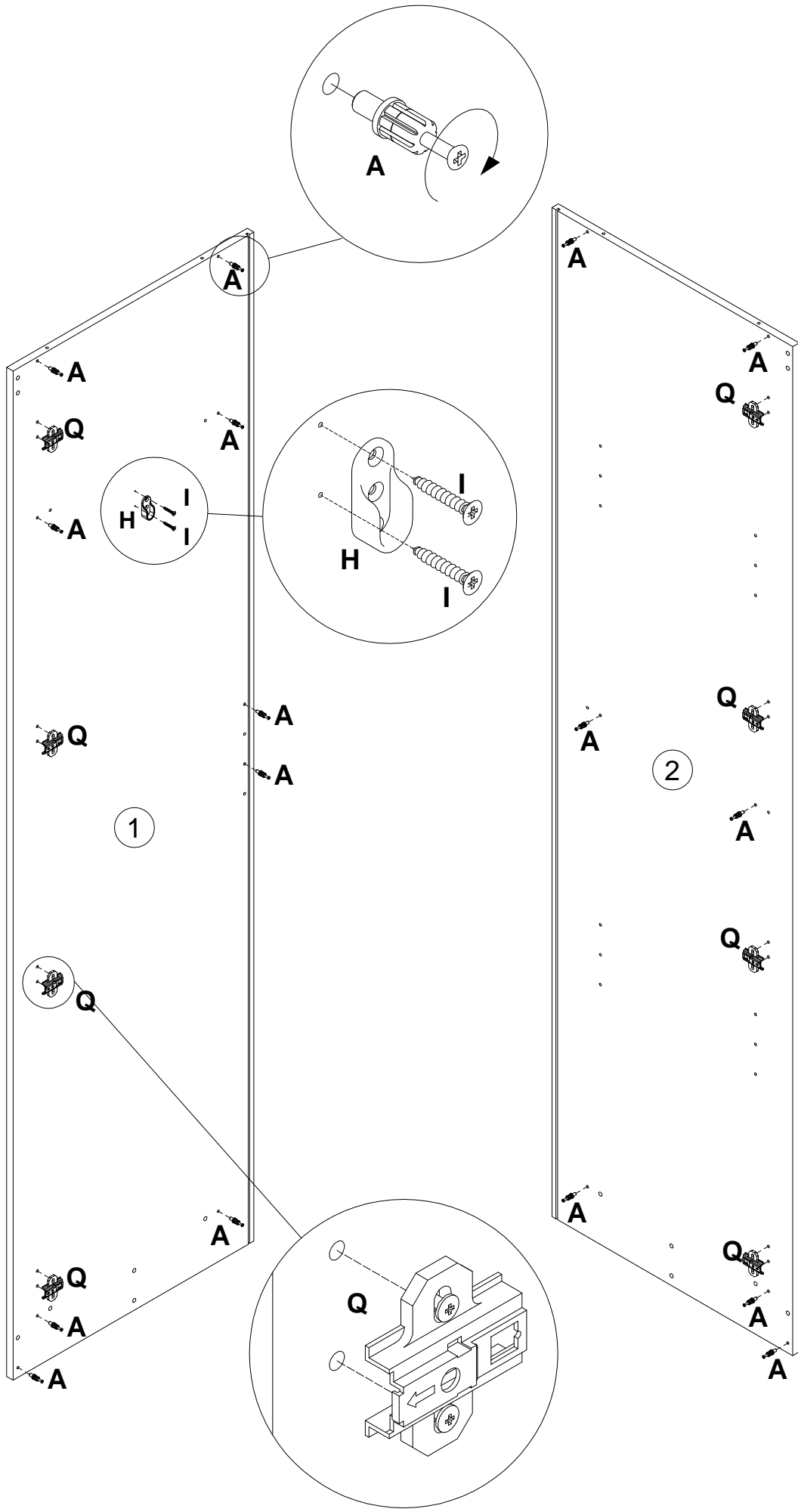


000147 C 15x16  
x2

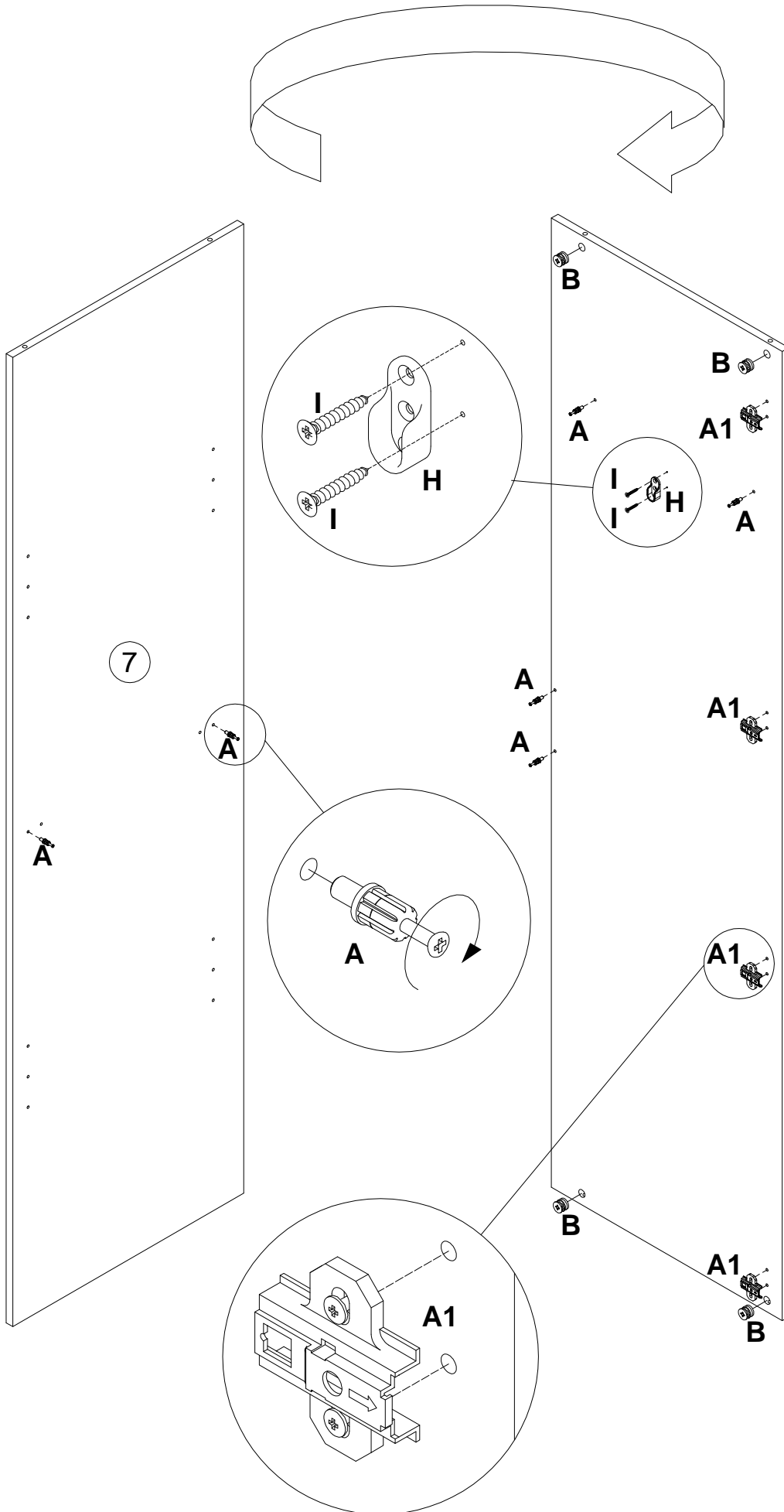
000151 D 8x35  
x10

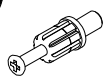
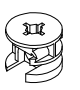
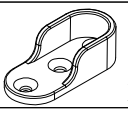
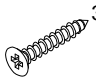
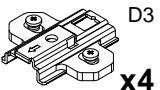
- A** 090913 7x32 **x4**
- B** 000146 15x12 **x8**
- D** 000151 8x35 **x4**


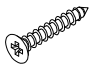




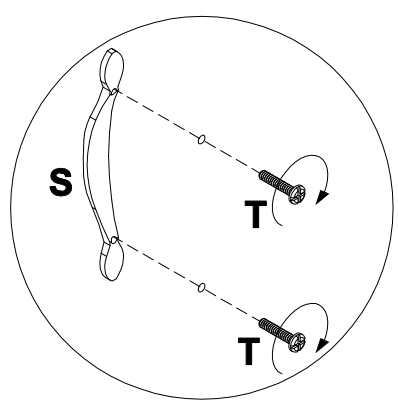
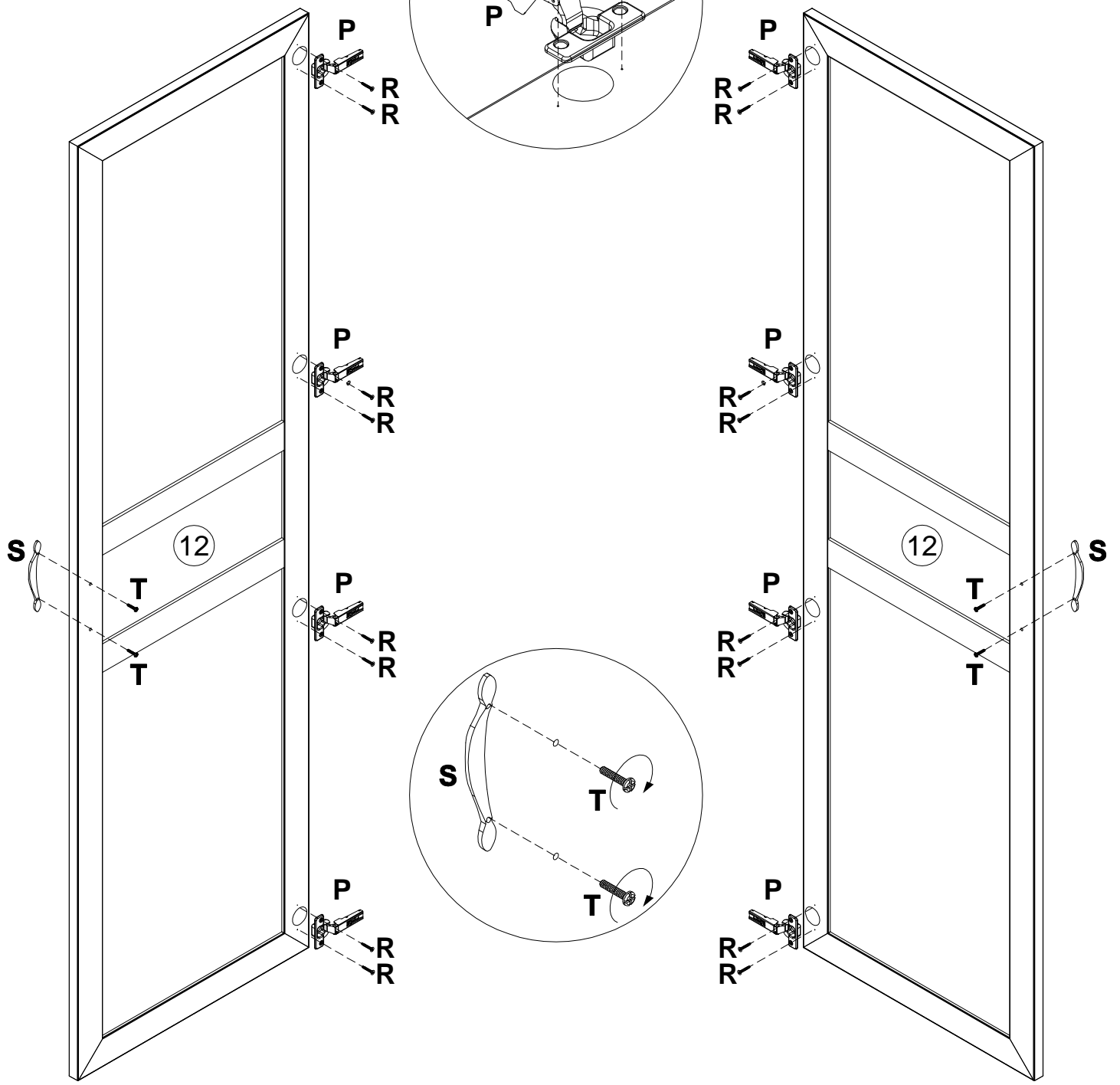
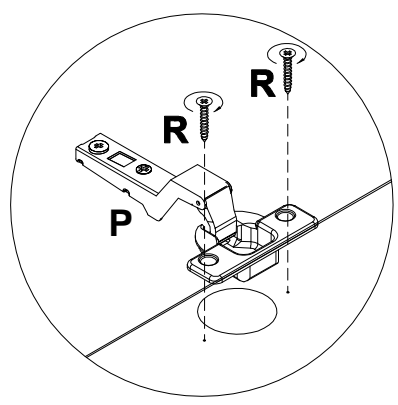


- A** 090913 7x32 **x16**
- H** 000150 **x1**
- I** 000762 3.5x13 **x2**
- Q** 154663 D5 **x8**

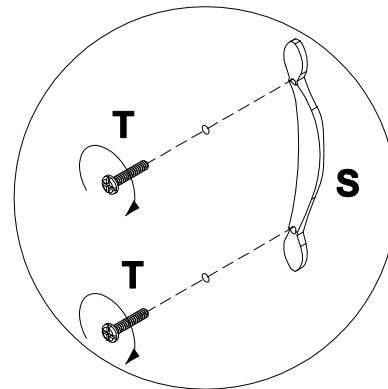
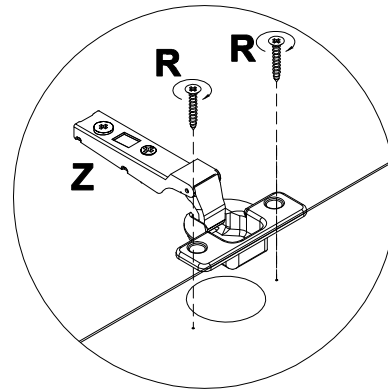
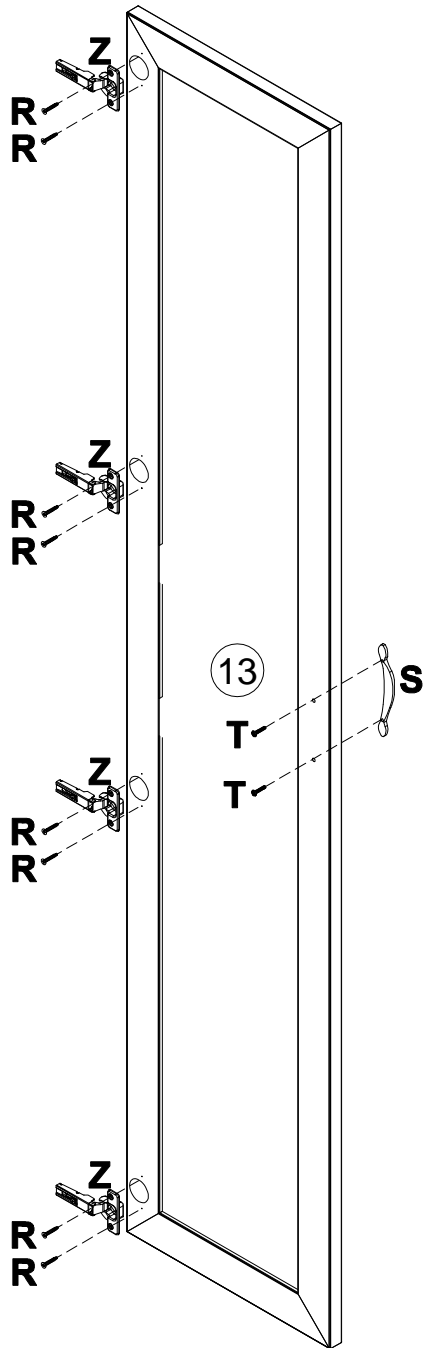



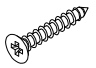


<b>A</b>		7x32	<b>x6</b>
<b>B</b>		15x12	<b>x4</b>
<b>H</b>			<b>x1</b>
<b>I</b>		3.5x13	<b>x2</b>
<b>A1</b>		D3	<b>x4</b>

- 154651 P  x8
- 010942 P  4x16 x16
- 159254 S  x2
- 007088 T  M4x30 x4

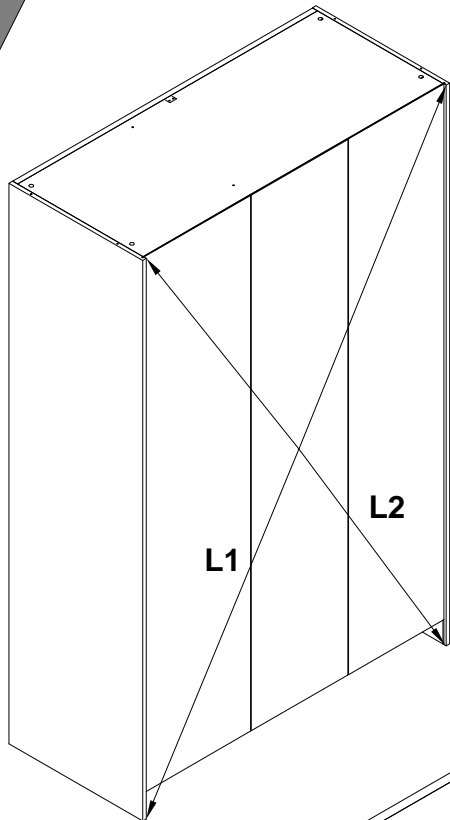




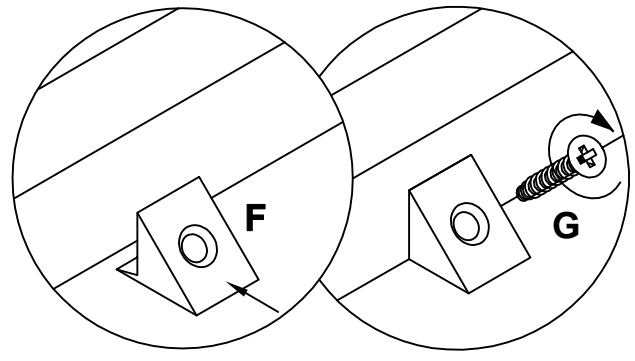



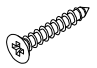
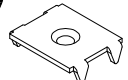
- Z** 071986  **x4**
- R** 010942  4x16 **x8**
- S** 159254  **x1**
- T** 007088  M4x30 **x2**

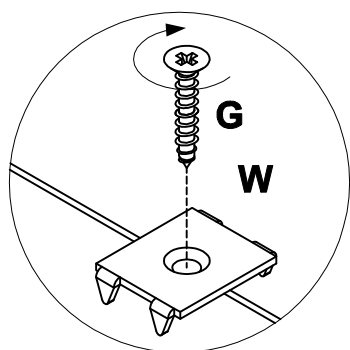
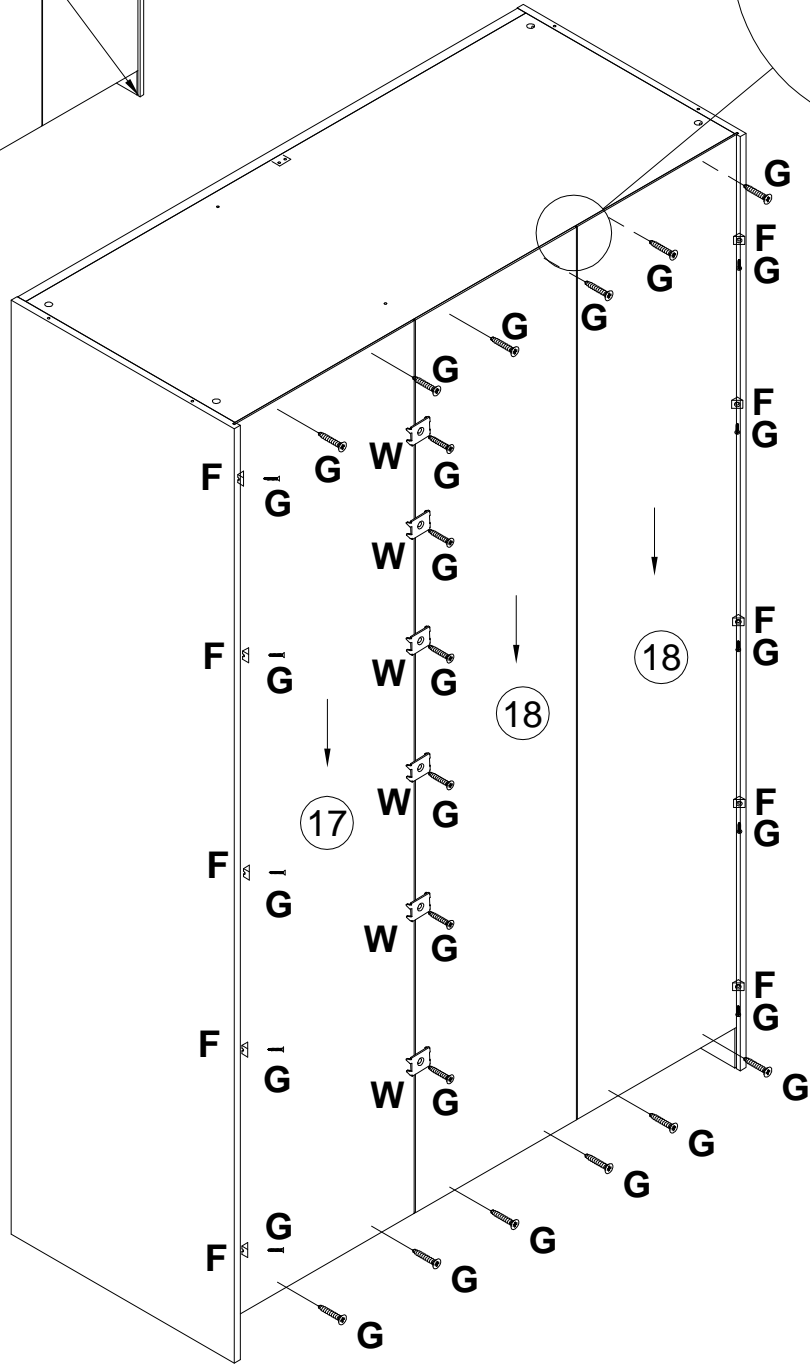
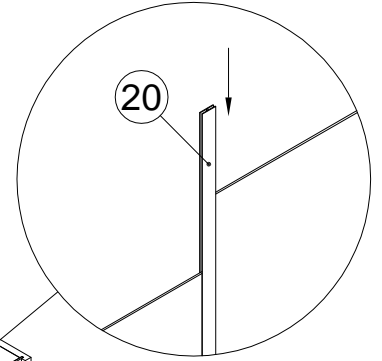


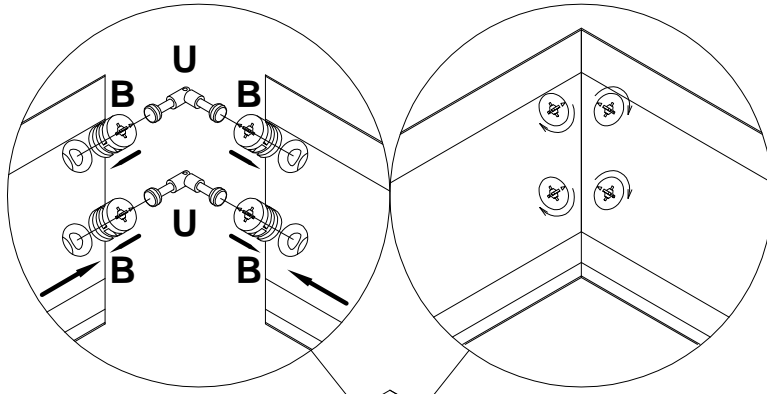



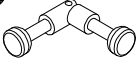
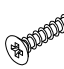
L1=L2

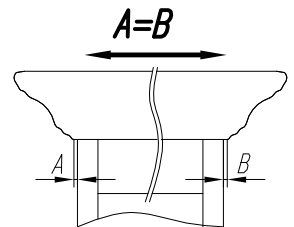
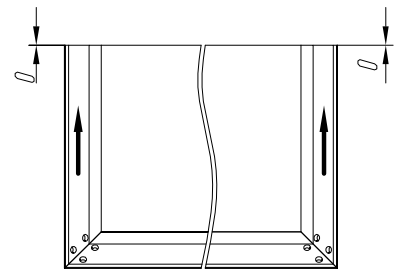
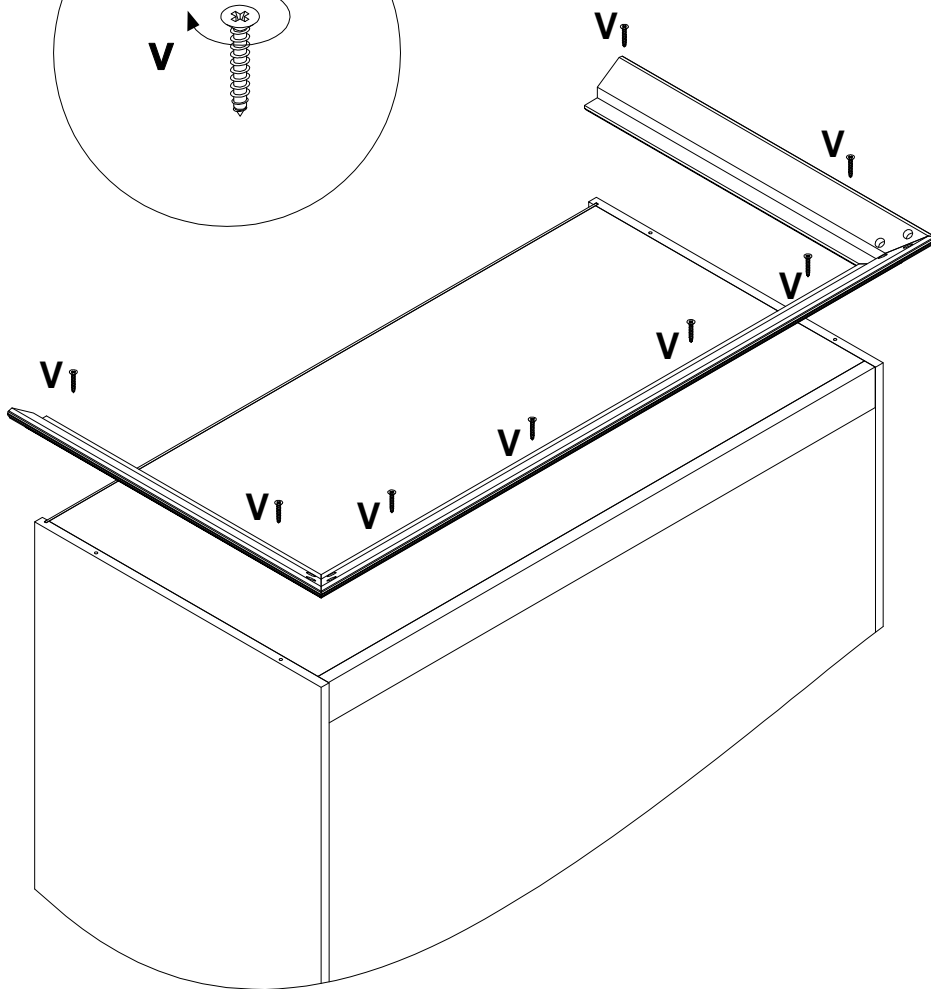
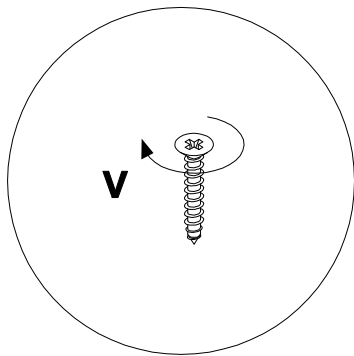
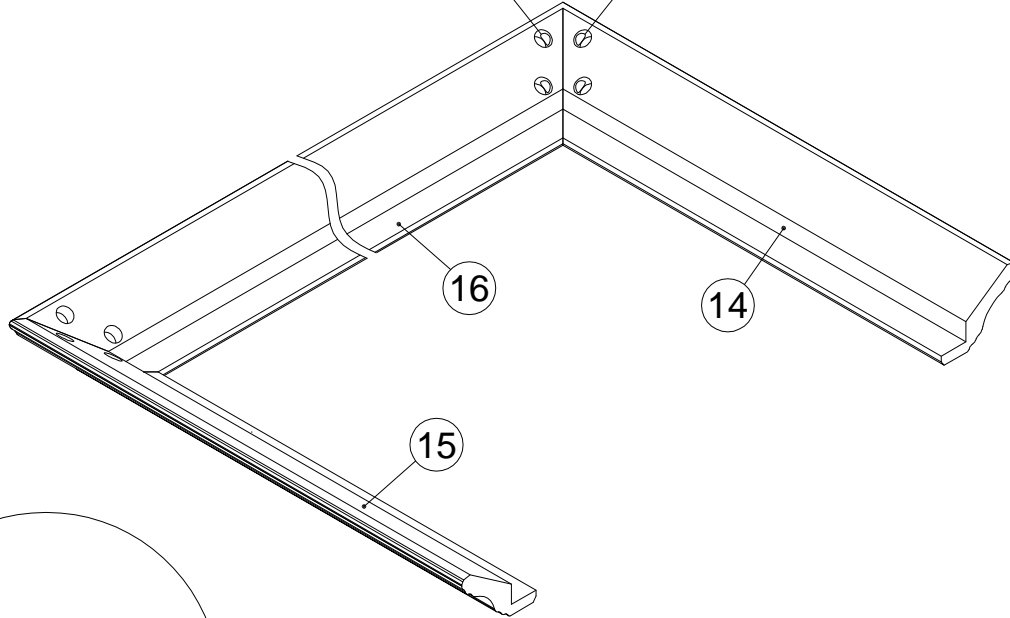


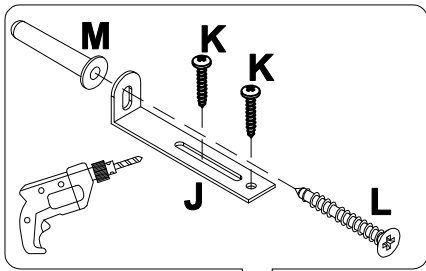
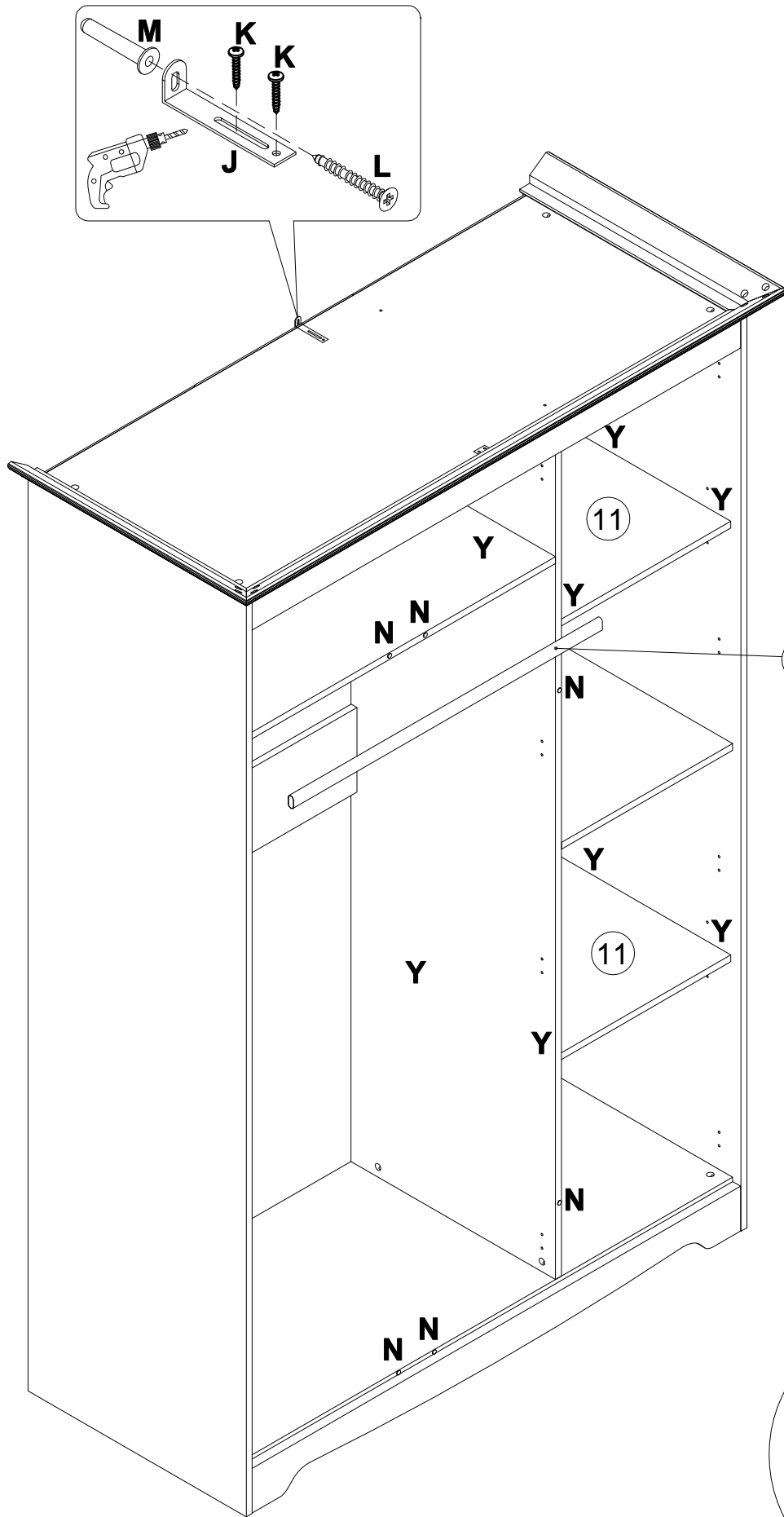
- 135021  x10
- 000759  3x20 x28
- 062367  x6

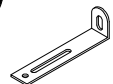
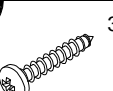
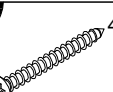
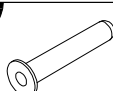

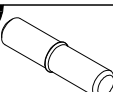


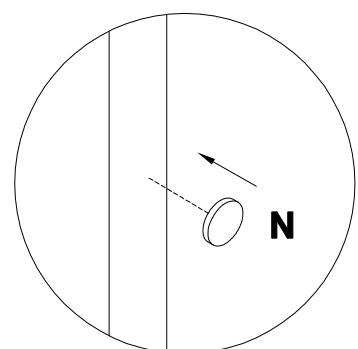
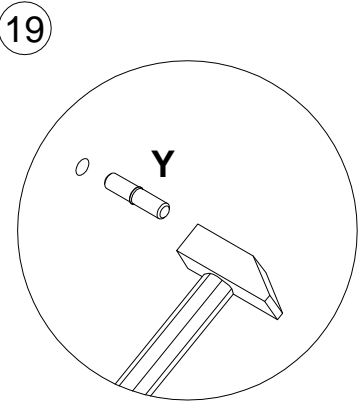


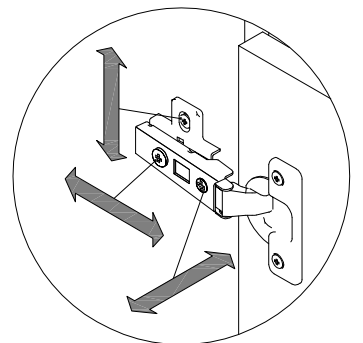
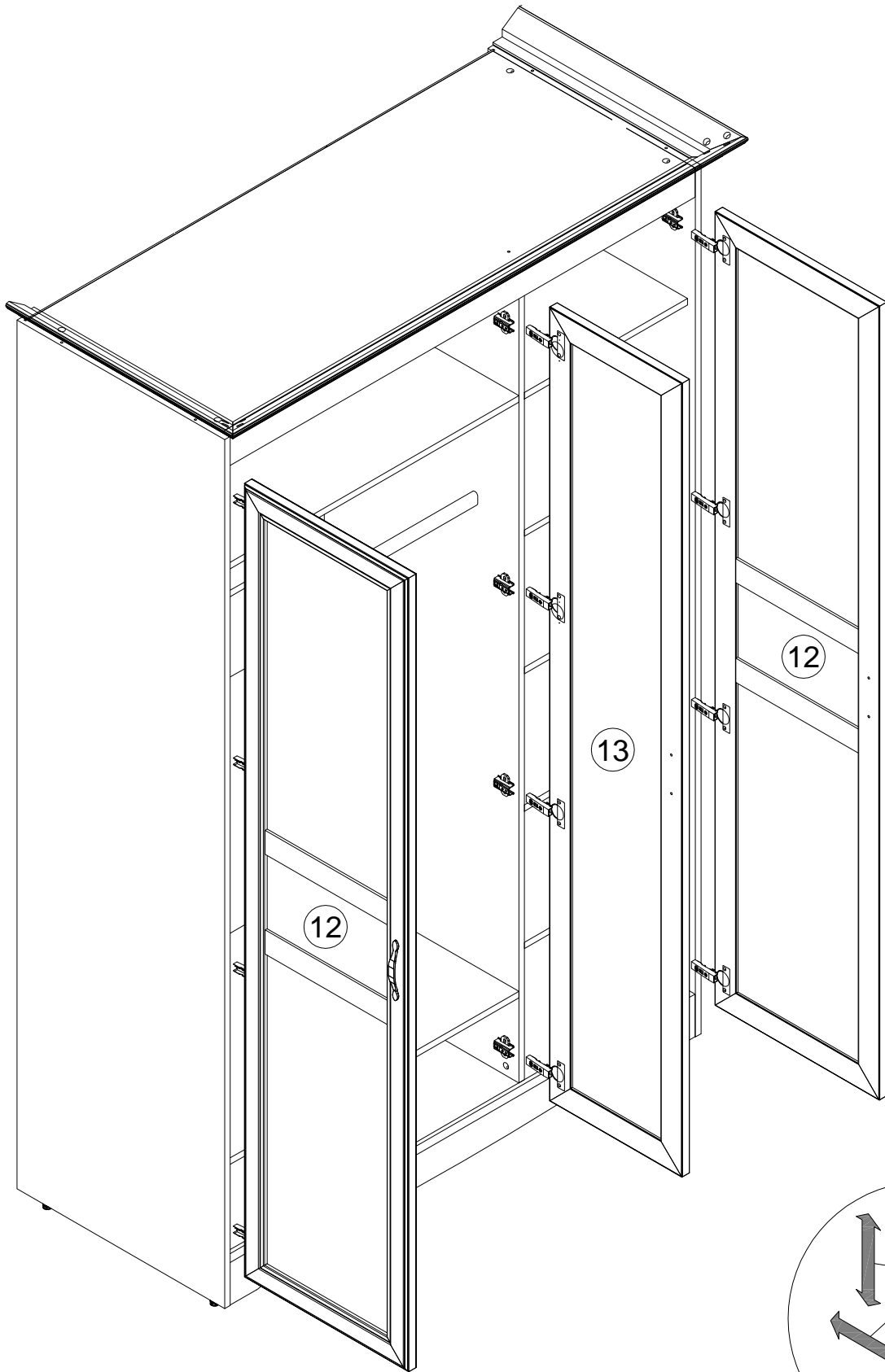
<b>B</b>		15x12
<b>000146</b>		<b>x8</b>
<b>U</b>		
<b>120694</b>		<b>x4</b>
<b>V</b>		3.5x25
<b>000765</b>		<b>x8</b>

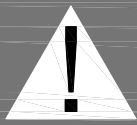




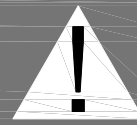
- J** 155999  **x1**
- K** 000754  3.5x16 **x2**
- L** 090185  4.5x45 **x1**
- M** 013859  8x40 **x1**
- N** 000126  **x6**
- Y** 000112  5x16 **x8**







Achtung • Attention • Attenzione  
Opgelet • Uwaga • Pozor • Figyelem  
Atenție • Dikkat • Внимание



(D)	Wandbefestigung dient als Kippschutz – unbedingt anbringen! Bei einigen Wandtypen kann ein Spezialdübel erforderlich sein!
(GB)	The wall fastening serves to prevent tipping – be absolutely sure to mount it! For certain wall types, a special wall plug may be necessary!
(FR)	La fixation murale sert de protection contre le basculement – à installer impérativement ! Pour certains types de murs il faut des chevilles spéciales !
(IT)	Il fissaggio alla parete serve da protezione anti-ribaltamento – attaccarla assolutamente ! Per alcune strutture di parete può essere necessario un tassello speciale !
(NL)	Bevestiging aan de muur dient als kantelbescherming – zeker en vast bevestigen ! Bij enkele muurtypes is een speciale plug misschien vereist !
(PL)	Mocowanie do ściany jest jednocześnie zabezpieczeniem przed przewróceniem – koniecznie zamontować! Do niektórych rodzajów ścian koniecznie zastosować specjalne kołki mocujące.
(CZ)	Montáž na stěnu slouží jako ochrana proti převrhnuti – bezpodmienečně umístěte! Uněkterých typů stěn může být zapotřebí speciální hmoždinka !
(SK)	Upevnenie na stenu slúži ako ochrana proti prevráteniu – bezpodmienečne použite! Pre niektoré druhy stien môže byť potrebná špeciálna hmoždenka !
(HU)	A terméket a falhoz kel rögzíteni, különben az felborulhat! Egyes faltípusoknál speciális tiplit kell használni !
(RO)	Sistemul de fixare la perete servește ca protecție la răsturnare – de montat obligatoriu! Pentru unele tipuri de pereți este posibil să fie necesar un diblu special !
(TR)	Duvardaki sabitleme, devrilmeye karşı bir emniyet tedbiridir ve mutlaka monte edilmelidir! Bazı duvar tiplerinde bunun için özel bir dübel gereklidir !
(RU)	Обязательно установите крепление на стене во избежание опрокидывания ! Для некоторых типов стен может потребоваться специальный дюбель !