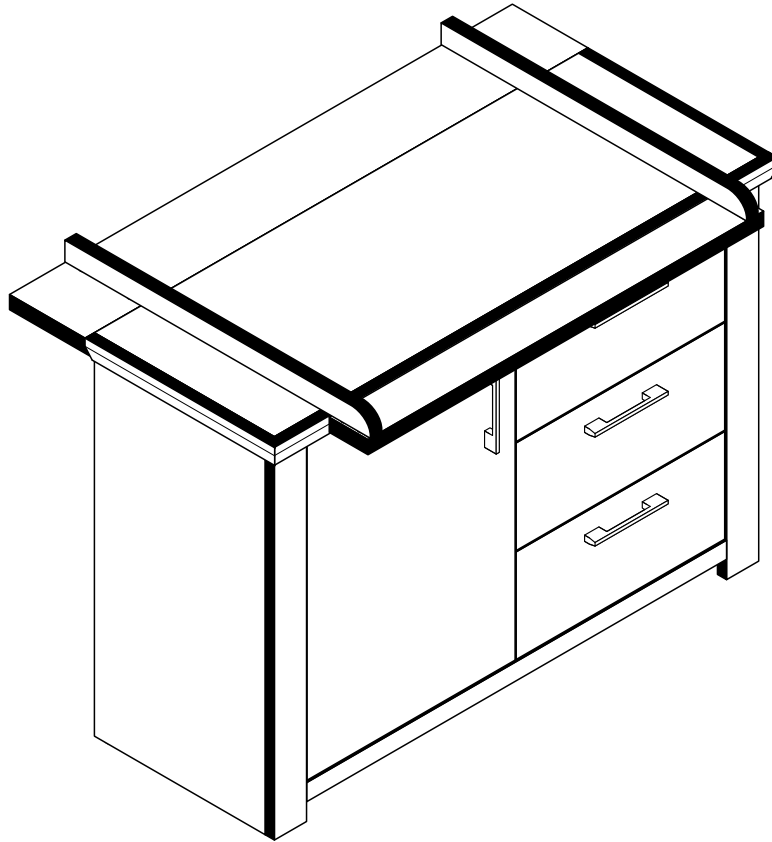


REPC-Nr.:

Service • Assistenza • Dienstverlening • Serwis
Servis • Szerviz • Сервисная служба

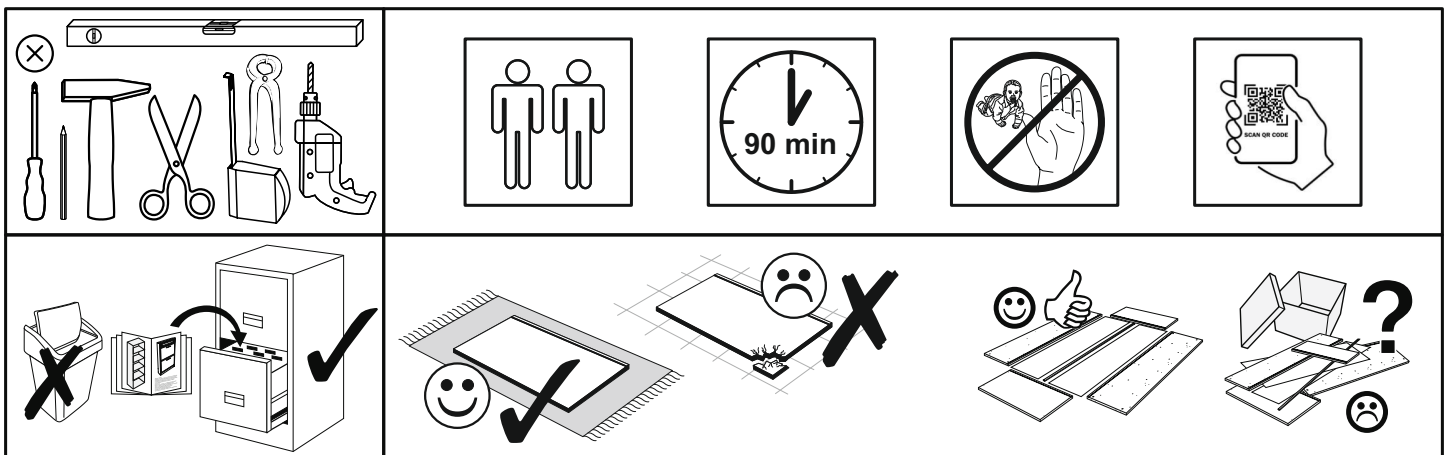


Artikel.-Nr.:

0442-Wiko_13

Montageanleitung.-Nr.:

MA1-00270



SCAN ME

Das Ersatzteil-Anforderungsformular finden Sie auf
The replacement parts requisition form you find on
<https://www.maeusbacher.de/ersatzteile/>

Beutel 0442-Wiko_13 0-13 Colli 1/2

B01-10 12x 6,3x50	B01-30 24x 3x16	B01-37 1x 4,5x25	B01-70 6x 3x30	B01-200 12x 6,3x13
B01-329 8x M4x22	B02-08 12x h=10mm	B02-10 29x h=12mm	B01-80 12x 3,5x13	B01-90 4x 3,5x20
B02-20 41x	B02-160 4x	B02-220 2x	B08-80 1x	



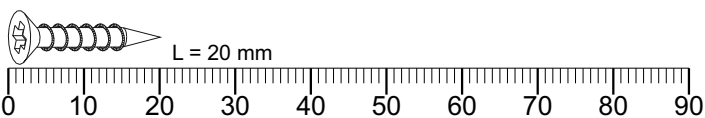
▶ SCAN ME

Beutel 0442-Wiko_13 0-23 Colli 1/2

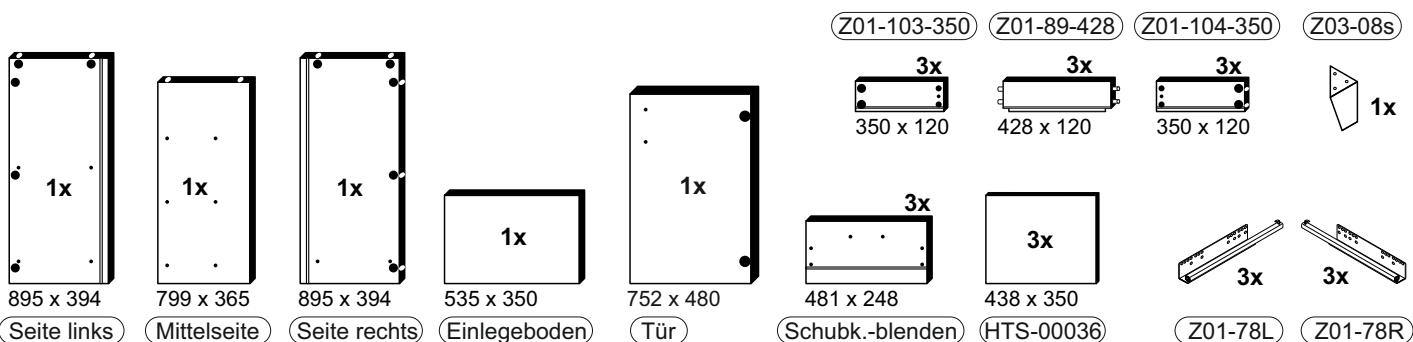
B03-07 1x	B03-63 2x	B03-64 2x
--------------	--------------	--------------

Beutel 0442-Wiko_13 0-33 Colli 1/2

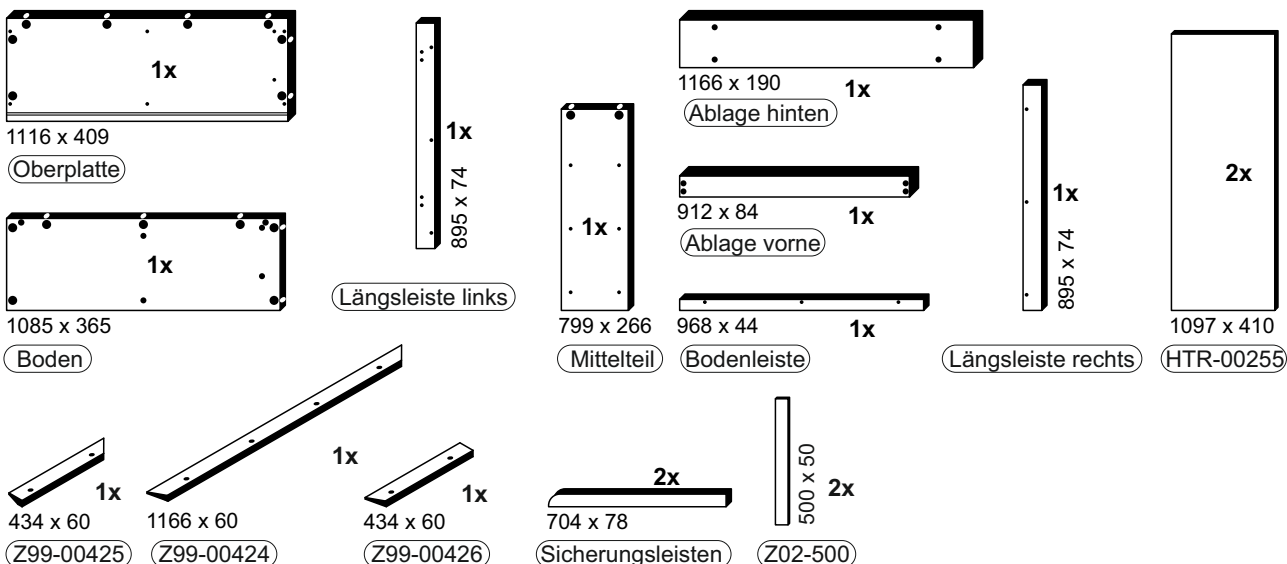
B03-130 8x	B05-185 4x	B05-190 2x	B06-415 4x
---------------	---------------	---------------	---------------

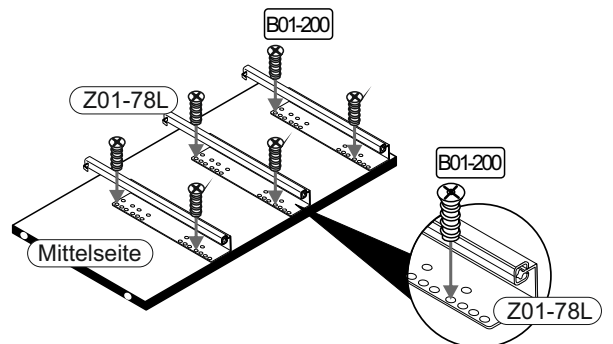
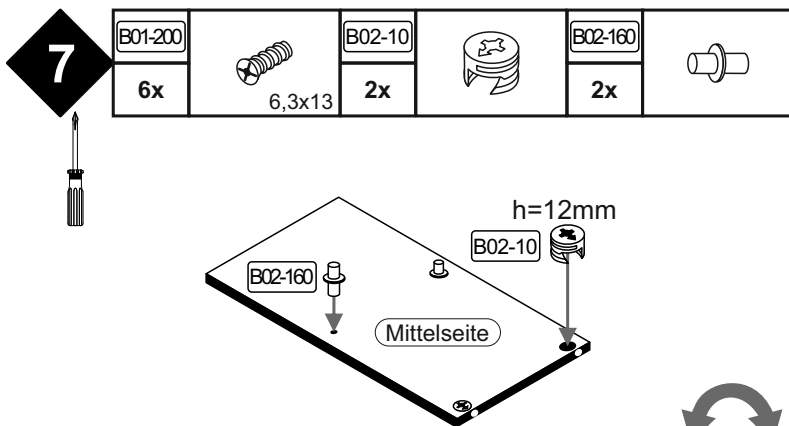
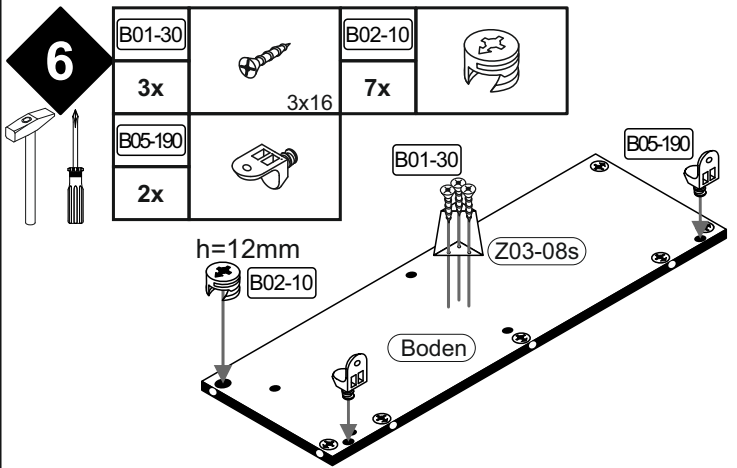
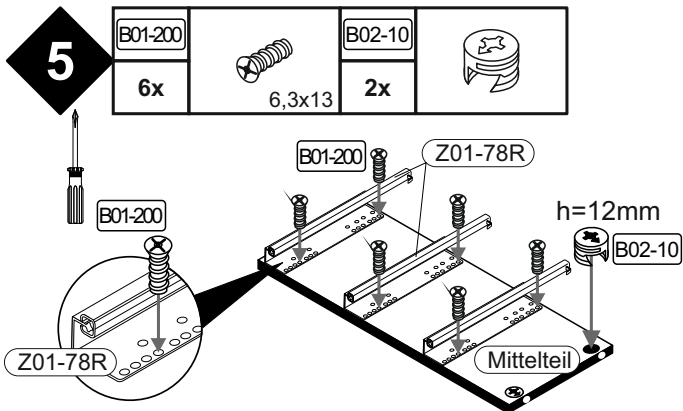
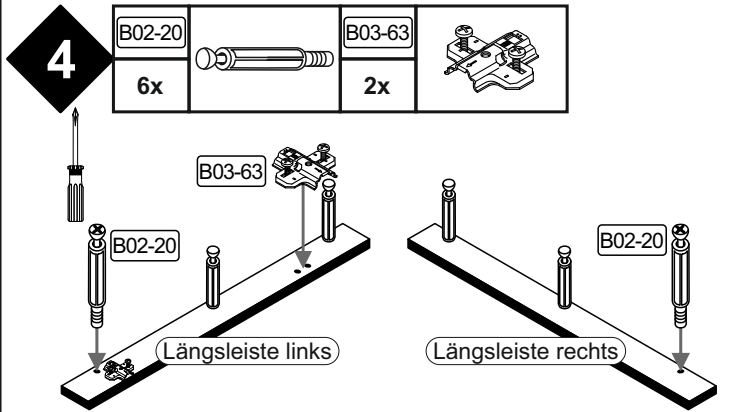
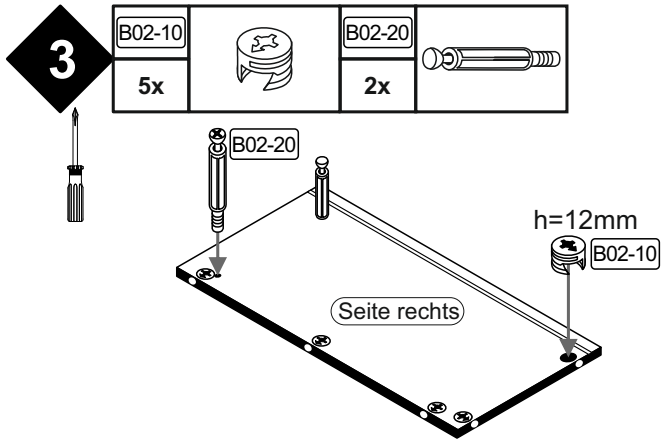
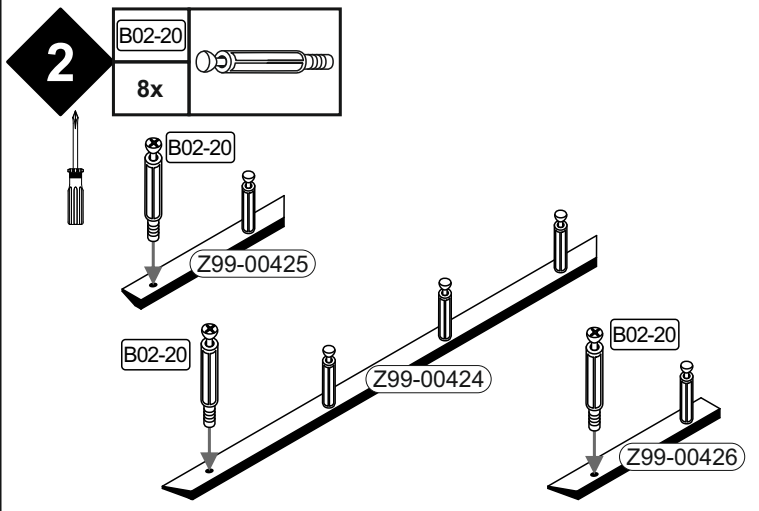
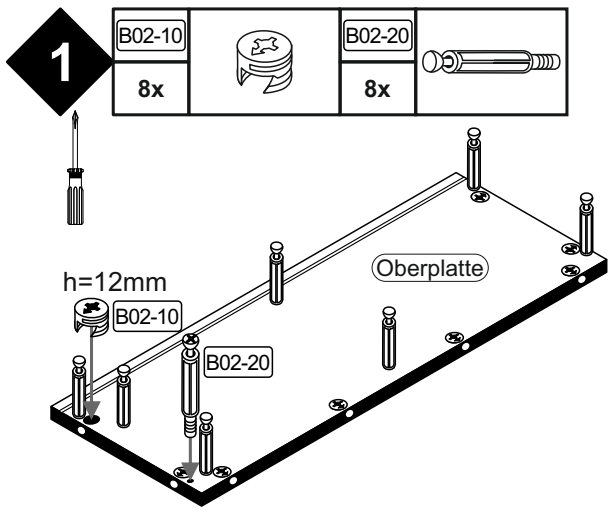


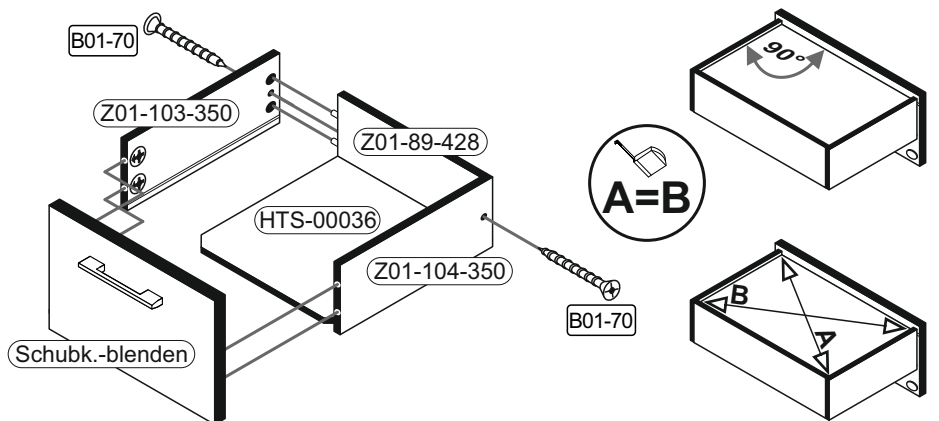
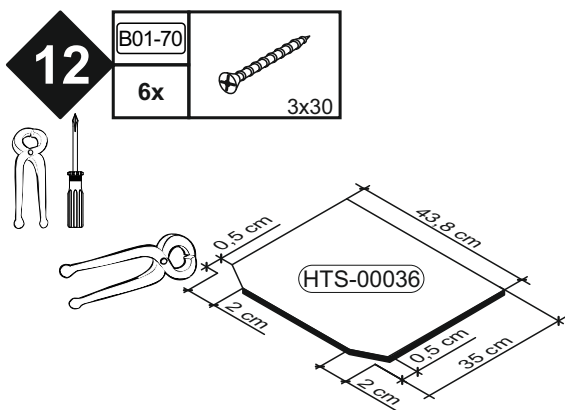
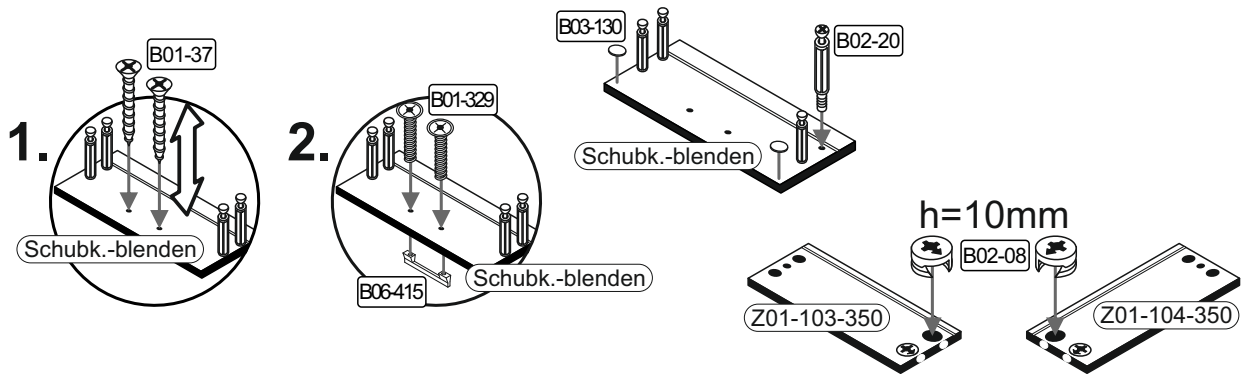
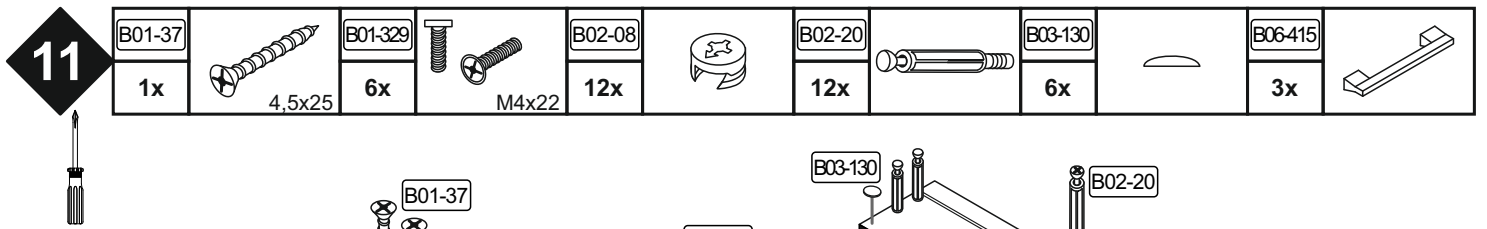
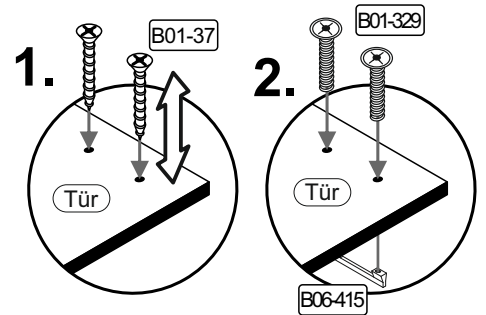
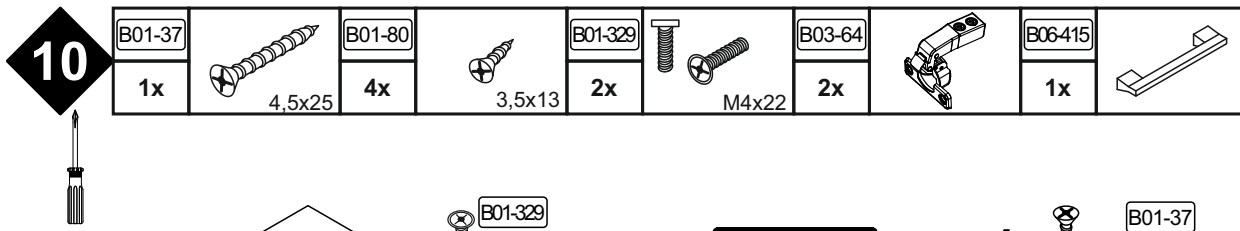
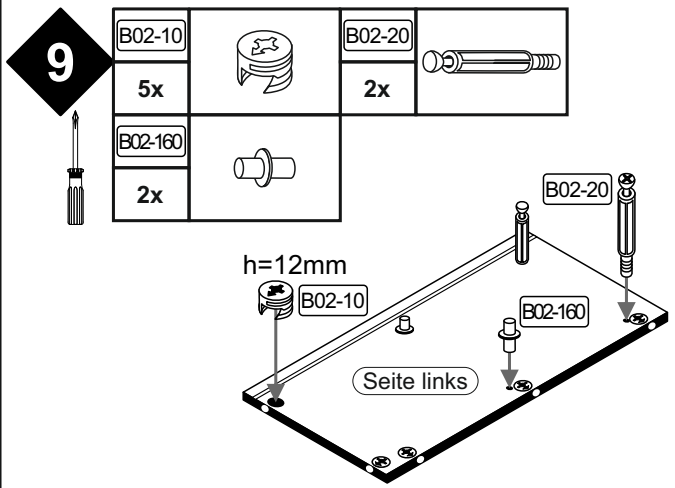
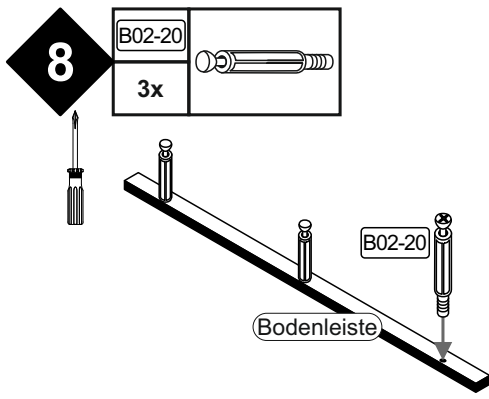
Colli 1/2




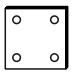
Colli 2/2




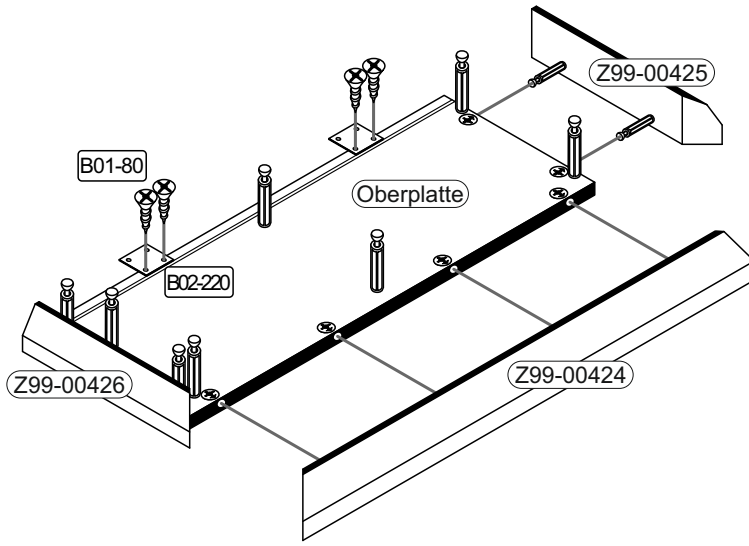




13

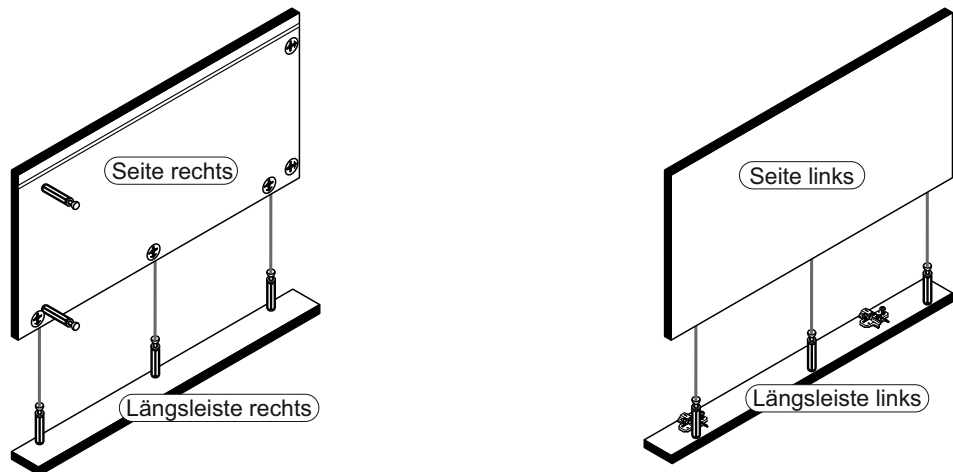
B01-80	
4x	3,5x13
B02-220	
2x	



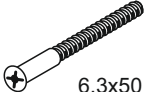



14

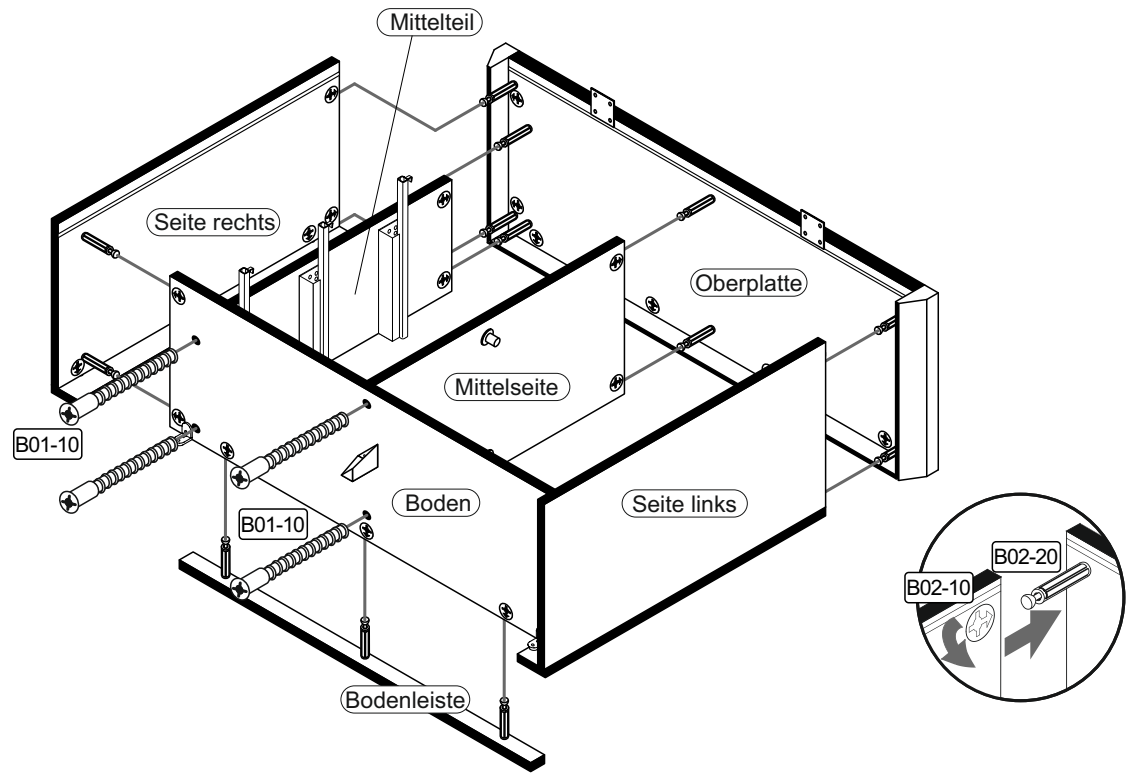




15

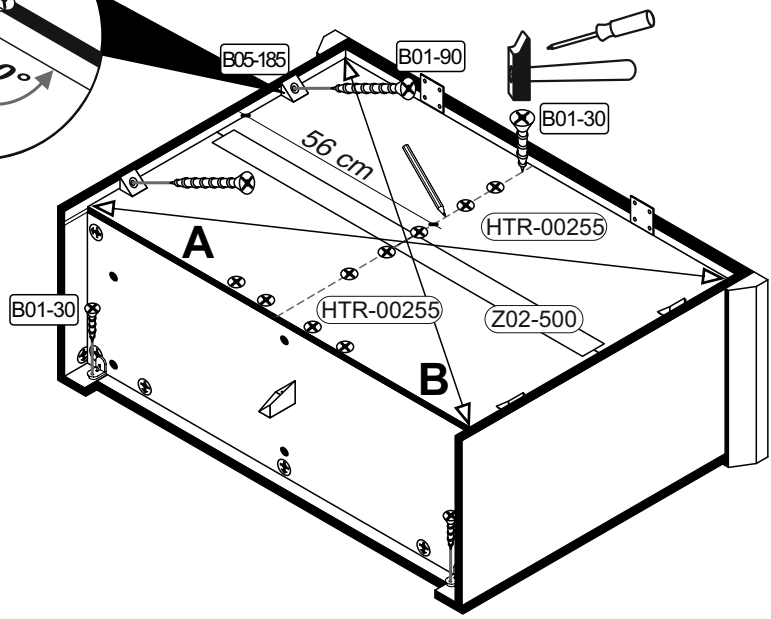
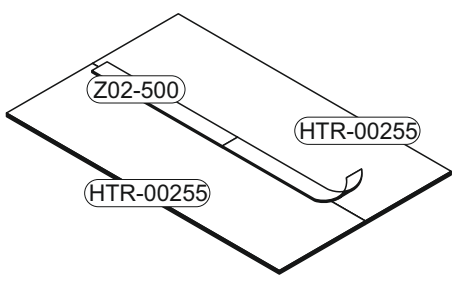
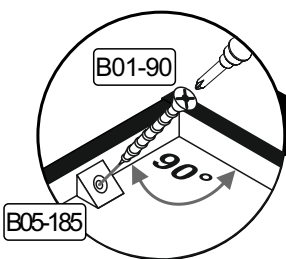
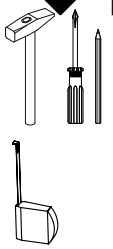
B01-10	
4x	6,3x50





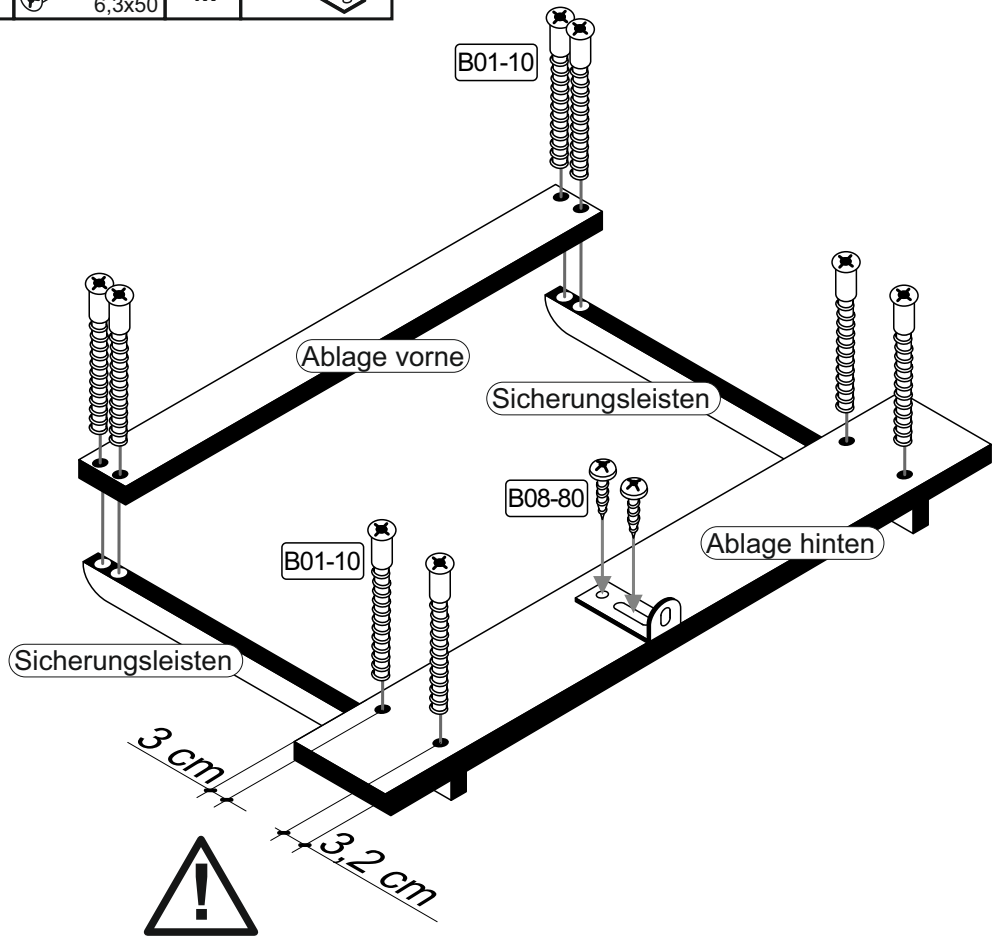
16

B01-30		B01-90		B05-185	
21x	3x16	4x	3.5x20	4x	

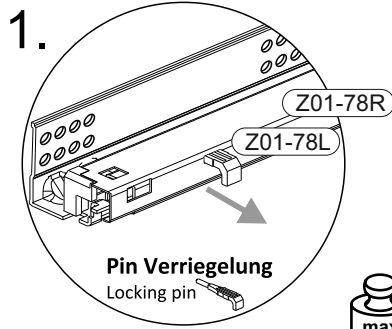


17

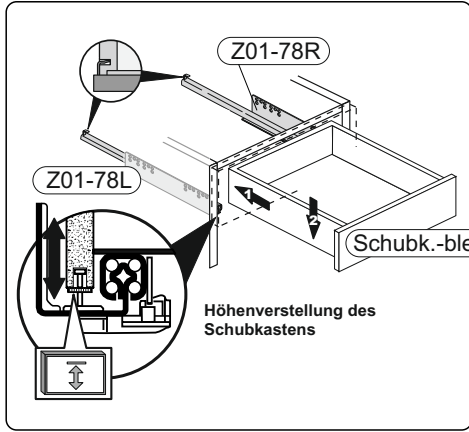
B01-10		B08-80	
8x	6,3x50	1x	



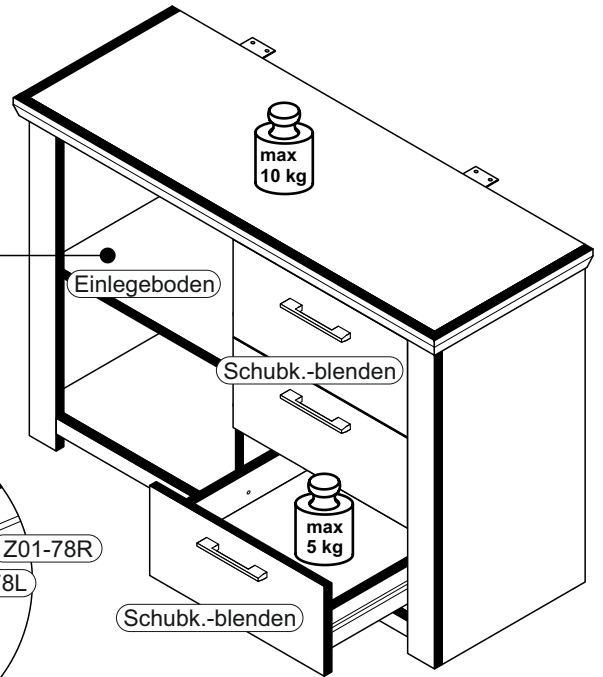
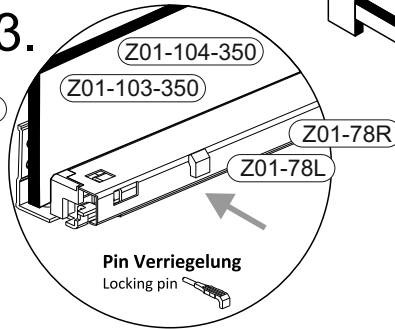
18



2.



3.

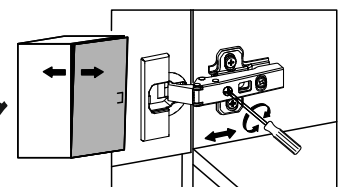
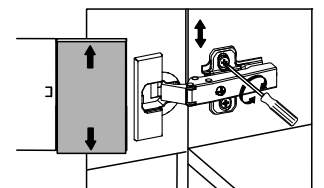
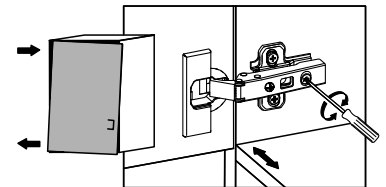
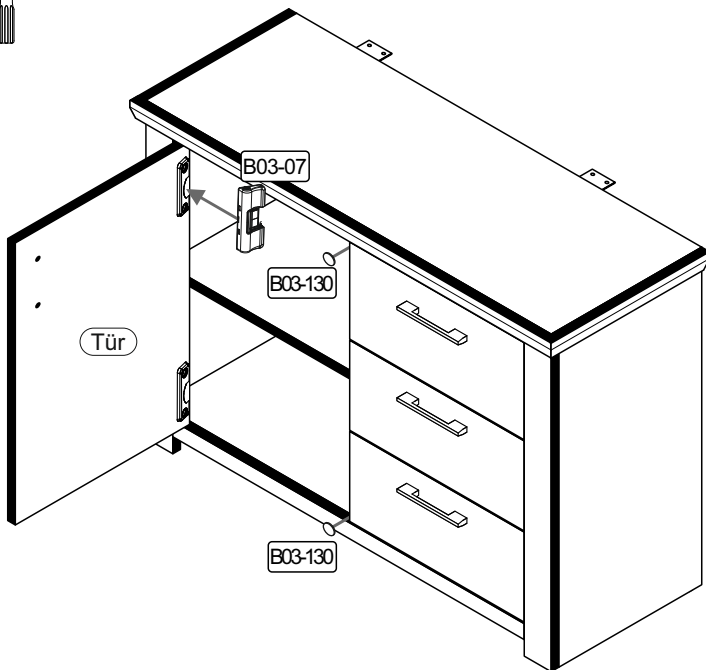
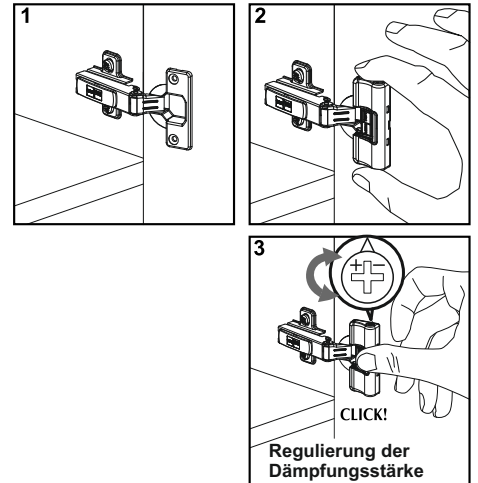


19



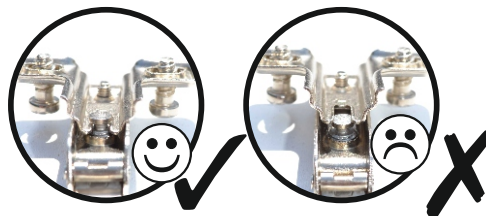
B03-07		B03-130	
1x		2x	

Montage der Türdämpfung



SCAN ME

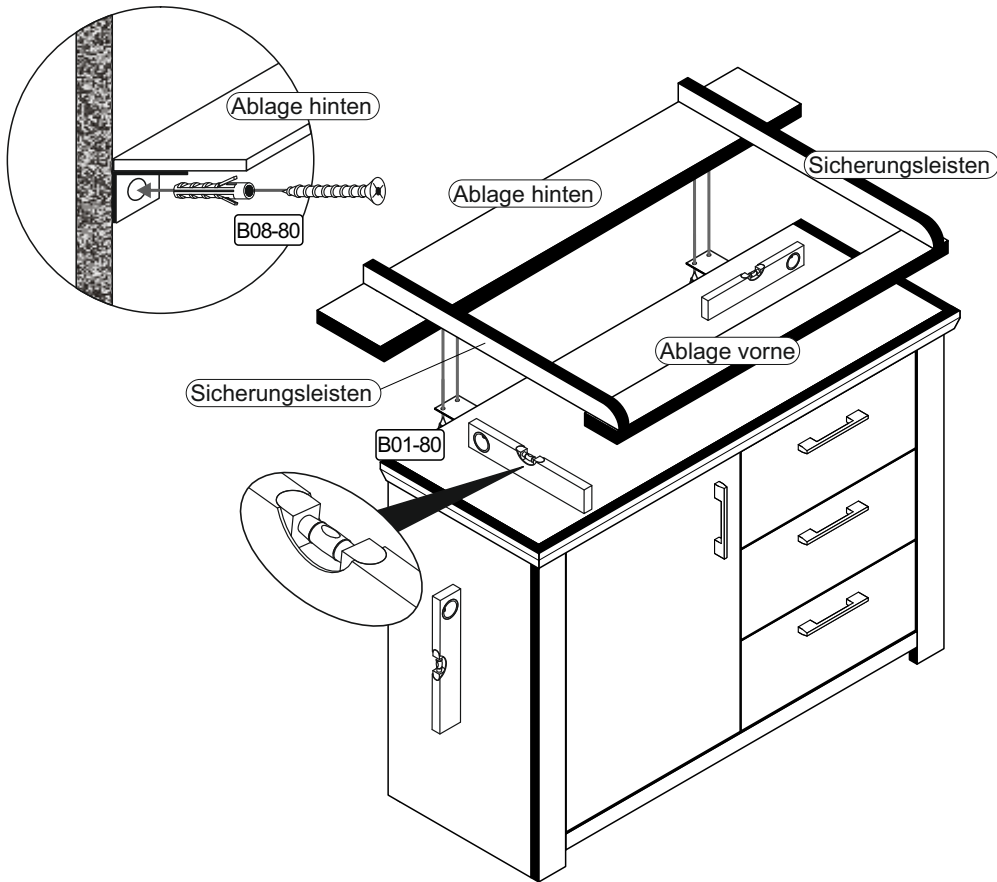
- Türen einstellen (Scharniere justieren)
- Adjusting the doors (adjusting the hinges)
- Régler les portes (ajuster les charnières)
- Sistemare le porte (regolare le cerniere)
- Deuren instellen (scharnieren afstellen)
- Nastawić drzwi (wyregulować zawiasy)
- Vyrovnejte dvířka (seřid'te závěsy)
- Nastavenie dverí (nastavenie závesov)
- Állítsa be az ajtókat (állítsa be a zsanérokot)
- Reglare usi (ajustare balamale)
- Kapıların ayarlanması (menteşelerin seviye ayarı)
- Регулировка дверей (регулировка шарнира)



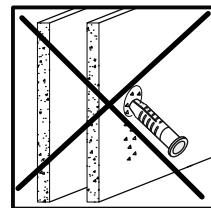
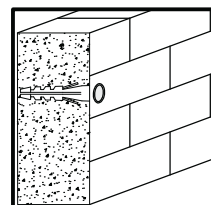
20



B01-80		B08-80	
4x	3,5x13	1x	



▶ SCAN ME



Achtung • Attention • Attenzione • Opgelet • Uwaga • Pozor • Figyelem • Atenție • Dikkat • Внимание	
(D)	Wandbefestigung dient als Kippschutz - unbedingt anbringen! Bei einigen Wandtypen kann ein Spezialdübel erforderlich sein!
(GB)	The wall fastening serves to prevent tipping - be absolutely sure to mount it! For certain wall types, a special wall plug may be necessary!
(FR)	La fixation murale sert de protection contre le basculement – à installer impérativement ! Pour certains types de murs il faut des chevilles spéciales !
(TR)	Duvardaki sabitleme, devrilmeye karşı bir emniyet tedbiridir ve mutlaka monte edilmelidir! Bazı duvar tiplerinde bunun için özel bir dübel gerekli olabilir!
(IT)	Il fissaggio alla parete serve da protezione anti-ribaltamento – attaccarla assolutamente! Per alcune strutture di parete può essere necessario un tassello speciale!
(NL)	Bevestiging aan de muur dient als kantelbescherming – zeker en vast bevestigen! Bij enkele muurtypes is een speciale plug misschien vereist!
(RU)	Обязательно установите крепление на стене во избежание опрокидывания! Для некоторых типов стен может потребоваться специальный дюбель!
(CZ)	Montáž na stěnu slouží jako ochrana proti převrnutí – bezpodmínečně umístěte! U některých typů stěn může být zapotřebí speciální hmoždinka!
(HU)	A terméket a falhoz kel rögzíteni, különben az felborulhat! Egyes faltípusoknál speciális tiplit kell használni!
(RO)	Sistemul de fixare la perete servește ca protecție la răsturnare - de montat obligatoriu! Pentru unele tipuri de perți este posibil să fie necesar un diblu special!
(PL)	Mocowanie do ściany jest jednocześnie zabezpieczeniem przed przewróceniem – koniecznie zamontować! Do niektórych rodzajów ścian koniecznie zastosować specjalne kołki mocujące.
(SK)	Upevnenie na stenu slúži ako ochrana proti prevráteniu – bezpodmienečne použite! Pre niektoré druhy stien môže byť potrebná špeciálna hmoždinka!