

CLARA

Dunstabzugshaube
Cooker hood
Campana extractora
Hotte aspirante
Cappa aspirante

10040140 10040141 10040142 10040143



COOKINGCO
OOKINGCOO
KINGCOOKIN
INGCOOKING
COOKINGCO
OOKINGCOO
KINGCOOKIN
INGCOOKING

KLARSTEIN

www.klarstein.com

Sehr geehrter Kunde,

wir gratulieren Ihnen zum Erwerb Ihres Gerätes. Lesen Sie die folgenden Hinweise sorgfältig durch und befolgen Sie diese, um möglichen Schäden vorzubeugen. Für Schäden, die durch Missachtung der Hinweise und unsachgemäßen Gebrauch entstehen, übernehmen wir keine Haftung. Scannen Sie den folgenden QR-Code, um Zugriff auf die aktuellste Bedienungsanleitung und weitere Informationen rund um das Produkt zu erhalten.



INHALTSVERZEICHNIS

Sicherheitshinweise 4
Installation 6
Bedienung 11
Filter einbauen 13
Reinigung und Wartung 15
Lampe austauschen 15
Fehlerbehebung 17
Hinweise zum Umweltschutz 18
Hinweise zur Entsorgung 18
Hersteller & Importeur (UK) 18
Produktdatenblatt 19

English 21
Français 39
Español 57
Italiano 75

TECHNISCHE DATEN

Artikelnummer	10040140, 10040141, 10040142, 10040143
Stromversorgung	220-240 V ~ 50/60 Hz
Hinweis: Zu dieser Dunstabzugshaube können Sie unter der Artikelnummer 10035386 zusätzlich einen Aktivkohlefilter erwerben. Besuchen Sie dafür unsere Webseite: www.klarstein.de	

SICHERHEITSHINWEISE

- Lesen Sie sich alle Hinweise vor der Benutzung sorgfältig durch und bewahren Sie die Bedienungsanleitung zum späteren Nachschlagen gut auf.
- Die Montagearbeiten dürfen nur von einer Elektrofachkraft oder einer qualifizierten Person durchgeführt werden. Bevor Sie die Dunstabzugshaube verwenden, stellen Sie sicher, dass die Spannung (V) und die auf der Dunstabzugshaube angegebene Frequenz (Hz) der Spannung und Frequenz der Stromversorgung in Ihrem Haushalt entsprechen.
- Für Schäden, die durch unsachgemäßen Gebrauch und unsachgemäße Installation entstehen, übernehmen wir keine Haftung.
- Kinder unter 8 Jahren dürfen die Dunstabzugshaube nicht benutzen.
- Das Gerät ist nicht für den kommerziellen Gebrauch, sondern nur für Gebrauch im Haushalt und in ähnlichen Umgebungen vorgesehen.
- Reinigen Sie das Gerät und den Filter regelmäßig, damit das Gerät immer effizient arbeitet.
- Ziehen Sie vor der Reinigung immer den Stecker aus der Steckdose.
- Reinigen Sie das Gerät genau wie in der Bedienungsanleitung angegeben.
- Verwenden Sie unter der Abzugshaube kein offenes Feuer.
- Falls das Gerät nicht normal funktioniert, wenden Sie sich an den Hersteller oder einen Fachbetrieb.
- Kinder ab 8 Jahren, psychisch, sensorisch und körperlich eingeschränkte Menschen dürfen das Gerät nur benutzen, wenn sie vorher von einer für sie verantwortlichen Aufsichtsperson ausführlich mit den Funktionen und den Sicherheitsvorkehrungen vertraut gemacht wurden und die damit verbundenen Risiken verstehen.
- Falls das Netzkabel oder der Stecker beschädigt sind, müssen sie vom Hersteller, einem autorisierten Fachbetrieb oder einer ähnlich qualifizierten Person ersetzt werden.
- Wenn die Dunstabzugshaube mit Herden verwendet wird, die Gas oder andere Brennstoffe verbrennen, muss eine ausreichende Belüftung des Raumes vorhanden sein.
- Flambieren Sie nicht unter der Abzugshaube.
- Achtung: Die Geräteoberfläche kann während des Betriebs heiß werden.

Wichtige Hinweise zur Installation

- Die Luft darf nicht in einen Abzug abgeleitet werden, der zum Absaugen von Rauchgasen von Gas- oder anderen Brennstoffen verwendet wird (gilt nicht für Geräte, die nur die Luft in den Raum zurückführen).
- Beachten Sie alle regionalen Vorschriften zum Einbau von Entlüftungsanlagen.

Wichtige Hinweise zum Abluftbetrieb



WARNUNG

Vergiftungsgefahr durch zurückgesaugte Abgase! Betreiben Sie das Gerät nicht im Abluftbetrieb, wenn es zusammen mit einer raumluftabhängigen Feuerstätte betrieben wird und keine ausreichende Luftzirkulation garantiert wird.

Raumluftabhängige Feuerstätten wie Gas-, Öl-, Holz- oder Kohleheizungen, Boiler oder Durchlauferhitzer beziehen die Luft aus dem Raum und führen sie durch ein Abluftrohr oder einen Kamin ins Freie. Im Abluftbetrieb wird der Küche und den benachbarten Räumen Luft entzogen. Ohne ausreichende Zuluft entsteht ein Unterdruck. Giftige Gase aus dem Kamin oder Abluftrohr können dabei in die Wohnräume zurückgesaugt werden.

- Achten Sie darauf, dass ausreichend Frischluftzufuhr garantiert ist und die Luft zirkulieren kann.
- Ein Zuluft-/Abluftmauerkasten reicht nicht aus, um die Einhaltung des Grenzwertes sicherzustellen.

Ein gefahrloser Betrieb ist nur dann möglich, wenn der Unterdruck am Standort der Feuerstätte 4 Pa (0,04 mbar) nicht überschreitet. Das erreichen Sie, wenn durch nicht-verschließbare Öffnungen in Türen und Fenstern in Verbindung mit einem Zuluft- / Abluftmauerkasten die zur Verbrennung benötigte Luft nachströmen kann. Lassen Sie sich in jedem Fall von einem Schornsteinfegermeister beraten und den gesamten Lüftungsverbund des Hauses beurteilen. Er kann ihnen gegebenenfalls die nötigen Maßnahme zur Belüftung nennen.

Wird die Dunstabzugshaube ausschließlich im Umluftbetrieb eingesetzt, ist der Betrieb ohne Einschränkung möglich.

Wichtige Hinweis zur Demontage des Geräts

- Die Demontage gleicht der Installation/Montage in umgekehrter Reihenfolge.
- Nehmen Sie sich bei der Demontage eine zweite Person zu Hilfe, um Verletzungen zu vermeiden.

INSTALLATION

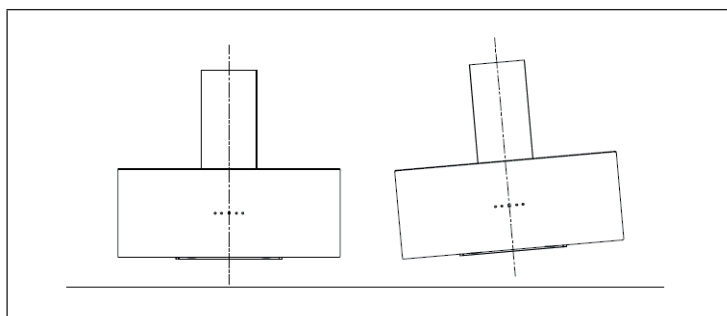
Installation mit Abluft

Hinweis: Beachten Sie die Sicherheitshinweise zur Bedienung des Gerätes, wenn die Luft nach außen abgeführt wird. Wenn die Dunstabzugshaube gleichzeitig mit einem Gerät in Betrieb ist, das seine Energie aus einer anderen Quelle als Strom bezieht, darf der Unterdruck im Raum 4 Pa nicht übersteigen (4×10^{-5} Bar).

Wichtige Hinweise für die Installation von Abluftrohren

Die folgenden Regeln müssen strikt eingehalten werden, um eine optimale Luftabsaugung zu gewährleisten. Die Nichtbeachtung dieser Anweisungen reduziert die Leistung und erhöht den Geräuschpegel der Dunstabzugshaube.

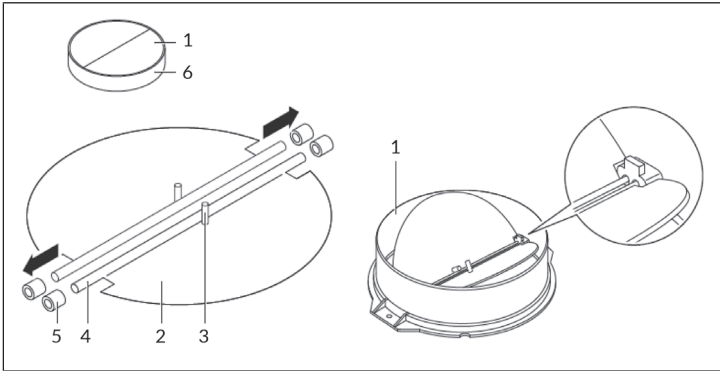
- Verlegen Sie das Abluftrohr möglichst kurz und gerade.
- Verwenden Sie kein kleineres Abluftrohr und engen Sie es nicht ein.
- Bei Verwendung von flexiblen Rohren ist das Rohr immer straff zu montieren, um den Druckverlust zu minimieren.
- Alle Installationsarbeiten dürfen nur von einer Elektrofachkraft oder einer dazu befähigten Person durchgeführt werden.
- Schließen Sie das Abluftrohr der Dunstabzugshaube nicht an ein vorhandenes Lüftungssystem an, das für ein anderes Gerät verwendet wird, beispielsweise einen Kamin.
- Der Winkel der Biegung des Abluftrohrs sollte nicht kleiner als 120° sein. Richten Sie das Rohr horizontal aus. Alternativ sollte das Rohr vom Ausgangspunkt nach oben gehen und zu einer Außenwand geführt werden.
- Stellen Sie sicher, dass das für die Installation ausgewählte Abluftrohr den einschlägigen Normen entspricht und feuerbeständig ist.
- Achten Sie nach der Installation darauf, dass die Dunstabzugshaube waagrecht hängt, um eine einseitige Fettansammlung zu vermeiden.



Montage der Rückstauklappe

Wenn die Dunstabzugshaube keine vormontierte Rückstauklappe hat, installieren Sie die Teile folgendermaßen:

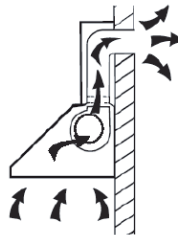
1. Bauen Sie die Erste Hälfte (2) in das Gehäuse (6) ein.
2. Der Pin (3) sollte nach oben gerichtet sein.
3. Die Achse (4) wird in die Bohrungen (5) am Gehäuse eingesetzt.
4. Wiederholen Sie alle Arbeitsschritte für die zweite Hälfte der Klappe.



Vorbereitung

Falls sie über einen Abzug nach außen verfügen, können Sie die Abzugshaube wie auf dem Bild rechts installieren. Der Abzugskanal sollte einen Durchmesser von mindestens 150 mm haben und aus Emaille, Aluminium oder einem flexiblen, hitzebeständigen Rohr bestehen.

- Schalten Sie das Gerät vor der Installation aus und ziehen Sie den Stecker.
- Die Abzugshaube sollte in einer Höhe von 65-75 cm über dem Kochfeld angebracht werden.



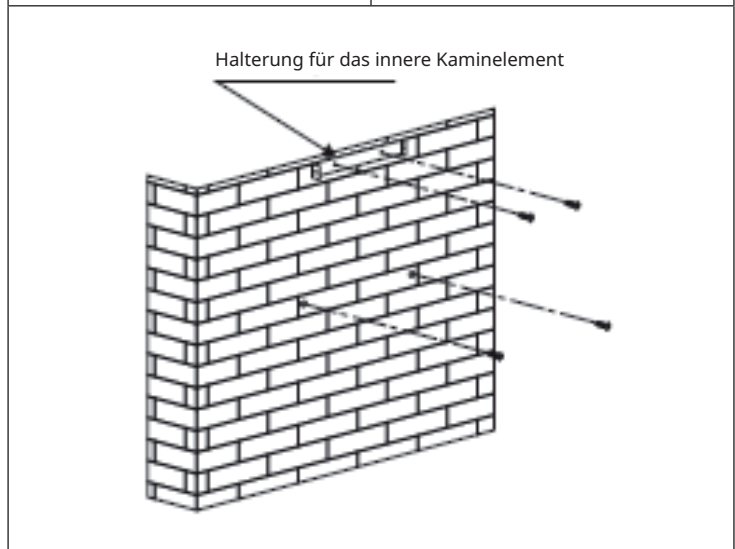
Installation mit Außenentlüftung



WARNUNG

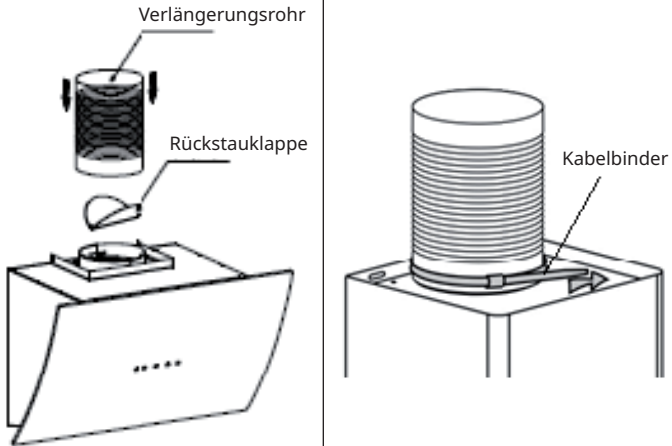
Stromschlaggefahr! Verwenden Sie aus Sicherheitsgründen nur Befestigungs- oder Montageschrauben in der Größe, die in dieser Bedienungsanleitung empfohlen wird. Wenn Sie die Schrauben oder die Befestigungsvorrichtung nicht gemäß dieser Anleitung anbringen, kann dies zu elektrischen Gefahren führen.

1	2
<p>Nachdem Sie die Höhe der Dunstabzugshaube festgelegt haben, markieren Sie die Position der Löcher für die Aufhängung der Dunstabzugshaube und die Halterung für das innere Kaminelement. Bohren Sie 4 Löcher (Ø8): 2 Löcher für die Halterung des inneren Kaminelements und 2 Löcher für die Aufhängung der Dunstabzugshaube. Achten Sie darauf, dass die Dunstabzugshaube gerade hängt. Der Befestigungspunkt für die Halterung des inneren Kaminelements markiert die höchste Stelle des inneren Kaminelements.</p>	<p>Stecken Sie Dübel in die Löcher in der Wand und drehen Sie 2 Schrauben (4 x 30 mm) in die Dübel hinein, um die Dunstabzugshaube zu befestigen. Verwenden Sie anschließend 2 Schrauben (4 x 40 mm), um die Halterung für das innere Kaminelement zu befestigen.</p>



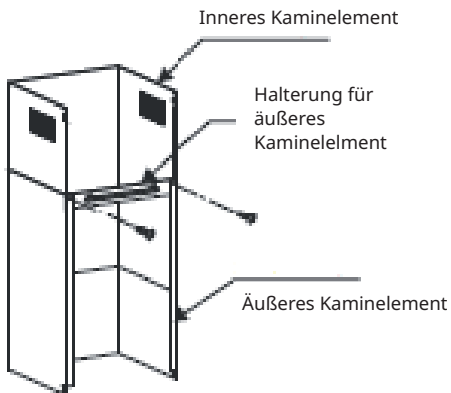
3

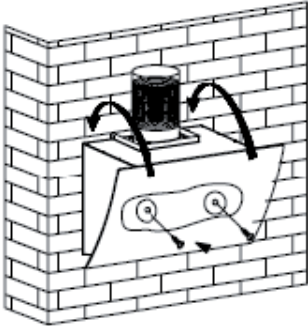
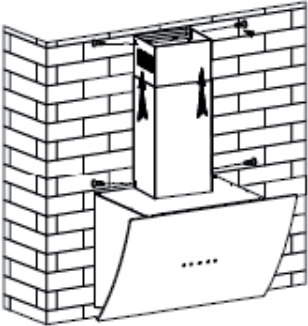
Installieren Sie die Rückstauklappe und das Verlängerungsrohr auf der Dunstabzugshaube. Befestigen Sie das Verlängerungsrohr mit einem Kabelbinder am Auslass.



4

Installieren Sie die Halterung für das äußere Kaminelement mit 2 Schrauben (4 x 8 mm) am äußeren Kaminelement. Stellen Sie sicher, dass sich das innere Kaminelement verschieben lässt.



5	6
<p>Hängen Sie die Dunstabzugshaube an den Halterungsschrauben auf. Passen Sie die Position der Dunstabzugshaube an. Befestigen Sie die Dunstabzugshaube mit 2 Sicherheitsschrauben (4 x 30 mm) in der gewünschten Position.</p> <p>Hinweis: Die beiden Sicherheitsbelüftungsschlitze befinden sich an der Rückseite des Gehäuses und haben einen Durchmesser von 6 mm.</p>	<p>Passen Sie die Höhe des inneren Kaminelements so an, dass dieses sich auf Höhe der Halterung des inneren Kaminelements befindet, und befestigen Sie das innere und das äußere Kaminelement mit 4 Schrauben (4 x 8 mm).</p>
	

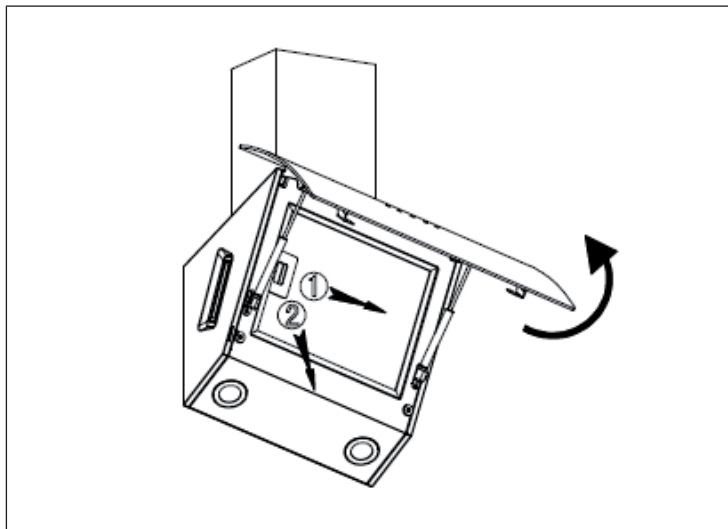
		<ul style="list-style-type: none"> • Drücken Sie die Taste erneut, während das Gerät auf niedriger Gebläse-Stufe läuft, wechselt die Dunstabzugshaube auf die mittlere Gebläse-Stufe und auf dem Display wird „2“ angezeigt. • Wenn Sie die Taste erneut drücken, während das Gerät auf mittlerer Gebläse-Stufe läuft, wechselt die Dunstabzugshaube auf die höchste Gebläse-Stufe und auf dem Display wird „3“ angezeigt. • Während das Gerät in Betrieb ist, kann durch Drücken der Taste die Gebläse-Stufe zirkulär angepasst werden: niedrig > mittel > hoch > niedrig > mittel ...
4	Dekor-Beleuchtung	<p>Wenn Sie das Gerät zum ersten Mal einschalten und diese Taste drücken, geht standardmäßig das weiße Licht an. Wenn Sie die Taste erneut drücken, geht die Dekor-Beleuchtung aus. Die Taste kann während des Betriebs gedrückt werden. Die Dekor-Beleuchtung funktioniert unabhängig von der Ein/Aus-Taste.</p> <ol style="list-style-type: none"> 1. Halten Sie die Taste 3 Sekunden lang gedrückt, um in den automatischen Farbanpassungsmodus zu gelangen. Die Dekorbeleuchtung wechselt in der vorprogrammierten Reihenfolge zwischen den Farben Blau > Grün > Rot in verschiedenen Helligkeitsstufen. Halten Sie die Taste erneut 3 Sekunden lang gedrückt, um die Dekor-Beleuchtung auszuschalten. Die Anzeigeleuchte erlischt. 2. Wenn die Farbe der Dekor-Beleuchtung im automatischen Farbanpassungsmodus angezeigt wird, drücken Sie die Taste einmal, um die aktuell angezeigte Farbe für den Moment anzuhalten. Drücken Sie die Taste erneut, wird der automatische Farbanpassungsmodus fortgesetzt. Wenn die Farbe der Dekor-Beleuchtung in einer Farbe pausiert, halten Sie die Taste 3 Sekunden lang gedrückt, um die Beleuchtung auszuschalten. Die Dunstabzugshaube speichert die Farbe automatisch als Farbe der Dekor-Beleuchtung ab. 3. Wenn die Farbe der Dekor-Beleuchtung gespeichert wurde, drücken Sie die Taste einmal. Die Farbe der Dekor-Beleuchtung wechselt dann automatisch zur gespeicherten Farbe. Drücken Sie die Taste erneut, geht die Dekor-Beleuchtung aus. Wiederholen Sie zum Einschalten der Dekor-Beleuchtung die oben genannten Schritte.

FILTER EINBAUEN

Fettfilter einbauen

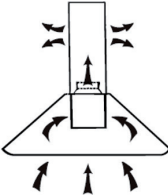
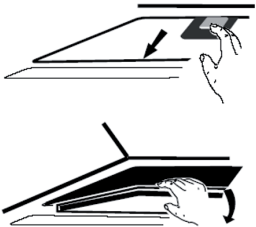
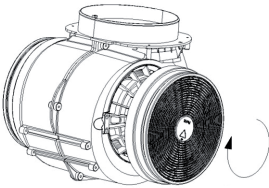
Befolgen Sie zur Installation der Fettfilter die nachfolgenden Schritte:

- Setzen Sie den Filter in die Schlitzte auf der Rückseite der Dunstabzugshaube ein.
- Drücken Sie den Knopf am Griff des Filters.
- Lassen Sie den Griff los, sobald sich der Filter in der gewünschten Position befindet.
- Wiederholen Sie die oben genannten Schritte, um alle Filter zu installieren.



Aktivkohlefilter einbauen (nicht im Lieferumfang enthalten)

Hinweis: Zu dieser Dunstabzugshaube können Sie unter der Artikelnummer 10035386 zusätzlich einen Aktivkohlefilter erwerben. Besuchen Sie dafür unsere Webseite: www.klarstein.de

1	2
	
<p>Mit einem Aktivkohlefilter lassen sich bei innenlüfteten Abzugshauben unangenehme Essensgerüche aus der Luft filtern. In der Regel sollte der Aktivkohlefilter alle 3 bis 6 Monate gewechselt werden, je nach Ihren Kochgewohnheiten.</p>	<p>Ziehen Sie vor dem Einsetzen der Aktivkohlefilter den Netzstecker aus der Steckdose. Um den Filter installieren zu können, müssen sie zuerst den Fettfilter entfernen. Drücken Sie auf den Verschluss und ziehen Sie ihn herunter.</p>
3	
	<p>Stecken Sie den Aktivkohlefilter auf den Lüfter und drehen Sie ihn im Uhrzeigersinn fest. Wiederholen Sie die Prozedur auf der anderen Seite. Versichern Sie sich, dass der Filter fest sitzt, andernfalls könnte er sich lösen und eine Gefahr darstellen. Setzen Sie den Fettfilter wieder ein und stecken Sie den Stecker in die Steckdose.</p>

Hinweis: Bei installiertem Aktivkohlefilter nimmt die Absaugleistung etwas ab.

REINIGUNG UND WARTUNG

Schalten Sie die Dunstabzugshaube vor der Reinigung und Wartung aus und ziehen Sie den Stecker aus der Steckdose. Die Außenflächen sind anfällig für Kratzer und Flecken. Benutzen Sie daher zur Reinigung keine Scheuermittel und wischen Sie Rückstände von alkalischen oder saure Substanzen (Zitronensaft, Essig) nach der Reinigung umgehend weg.

Edelstahloberflächen

Der Edelstahl muss regelmäßig gereinigt werden, um eine lange Lebensdauer zu gewährleisten. Verwenden Sie dazu Edelstahlreiniger. Wischen Sie immer entlang der Maserung des Edelstahls, um zu verhindern, dass kreuzende Kratzspuren entstehen.

Bedienfeldoberfläche

Das Bedienfeld kann mit einem feuchten Lappen und einem milden Geschirrspülmittel gereinigt werden. Vergewissern Sie sich vor der Reinigung, dass das Tuch sauber und gut ausgewrungen ist. Verwenden Sie ein trockenes, weiches Tuch, um überschüssige Feuchtigkeit nach der Reinigung zu entfernen.

Monatliche Reinigung der Fettfilter

Reinigen Sie den Filter jeden Monat, um Brandgefahr zu vermeiden. Der Filter sammelt Fett, Rauch und Staub und beeinflusst somit die Effizienz der Dunstabzugshaube. Wenn der Filter nicht gereinigt wird, sammeln sich dort Fettreste. Reinigen Sie den Filter mit Wasser und etwas Spülmittel und lassen Sie ihn hinterher an der Luft trocknen.

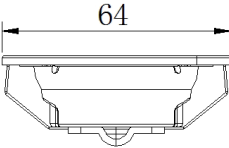
LAMPE AUSTAUSCHEN

Wichtige Hinweise zum Auswechseln der Lampe

- Die Glühbirne muss vom Hersteller, dessen Kundendienst oder einer in ähnlicher Weise ersetzt werden.
- Stellen Sie vor dem Austauschen der Glühbirne sicher, dass das Gerät ausgeschaltet ist und der Netzstecker aus der Steckdose gezogen wurde. Achten Sie beim Umgang mit Glühbirnen darauf, dass diese sich vollständig abgekühlt haben, bevor Sie diese berühren.
- Tragen Sie beim Wechsel der Glühbirne Handschuhe oder halten Sie die Glühbirne mit einem Tuch fest, um sicherzustellen, dass kein Schweiß mit der Glühbirne in Berührung kommt, da dies die Lebensdauer der Glühbirne verkürzen kann.

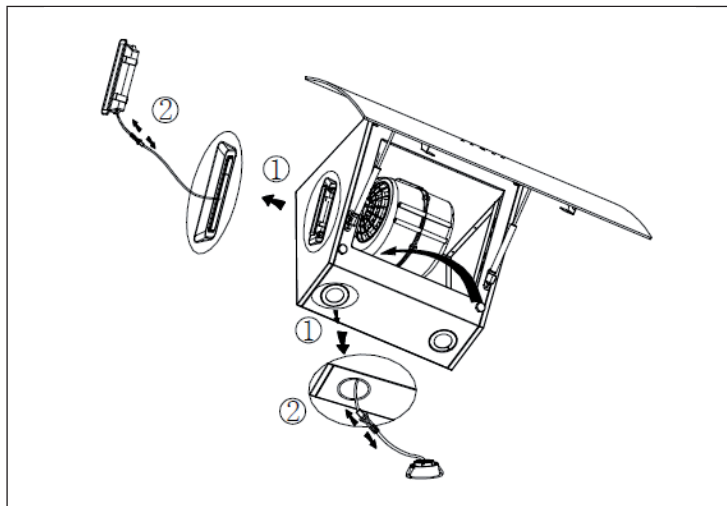
Lampe austauschen

1. Schalten Sie das Gerät aus und ziehen Sie den Stecker.
2. Öffnen Sie die Glasabdeckung und nehmen Sie den Fettfilter heraus. Stecken Sie eine Hand in den Hohlraum und drücken Sie die LED-Leuchte vorsichtig heraus. Ziehen Sie die Leuchte mit einer anderen Hand von außen heraus. Demontieren Sie den Anschluss des Lampenkabels und nehmen Sie die Lampe heraus.
3. Gehen Sie beim Einbau der neuen Lampe in umgekehrter Reihenfolge vor.

Max. Leistung	Spannung	LED-Module	Abmessung:	ILCOS D code
2 x 1.5 W	DC 12 V	runde Lampe		DSR-1.5/ 65-S-64

Auswechseln der Farb-LED-Lichtleiste

1. Öffnen Sie die Glasabdeckung.
2. Entfernen Sie den Schaltkastendeckel und die Lampenhalterung mit einem Schraubendreher.
3. Demontieren Sie die Klemme des Lichtanschlussdrahtes und tauschen Sie die Lampe aus.



FEHLERBEHEBUNG

Fehler	Mögliche Ursache	Lösung
Das Licht ist an, aber der Motor läuft nicht.	Der Lüfter ist ausgeschaltet.	Stellen Sie eine Gebläsestufe ein.
	Die Gebläse-Stufen-Taste ist defekt.	Kontaktieren Sie den Kundendienst.
	Der Motor ist kaputt.	Kontaktieren Sie den Kundendienst.
Das Licht ist aus und der Motor läuft nicht.	Ihre Haussicherung ist herausgesprungen.	Ersetzen/Reaktivieren Sie die Sicherung.
	Der Stecker befindet sich nicht oder nur lose in der Steckdose.	Stecken Sie den Stecker fest in die Steckdose.
Öl läuft aus.	Die Rückstauklappe und der Auslass sind nicht richtig abgedichtet.	Dichten Sie die Rückstauklappe ab.
	Leckage an der Verbindungsstelle von Kamin und Abdeckung	Dichten Sie den Kamin ab.
Das Licht funktioniert nicht.	Die Lampen sind kaputt oder beschädigt.	Tauschen Sie die Lampen aus.
Die Luft wird nicht richtig abgesaugt.	Der Abstand zwischen der Dunstabzugshaube und dem Herd ist zu groß.	Verringern Sie den Anstand.
Die Dunstabzugshaube hängt schief.	Die Befestigungsschraube ist nicht fest genug angezogen.	Richten Sie die Dunstabzugshaube waagrecht aus und ziehen Sie die Befestigungsschraube fest.

Hinweis: Alle elektrischen Reparaturen am Gerät müssen mit den lokalen, staatlichen und bundesstaatlichen Gesetzen übereinstimmen. Kontaktieren Sie bei Fragen den Kundendienst. Ziehen Sie immer den Netzstecker aus der Steckdose, bevor Sie Reparaturen oder Wartungen am Gerät durchführen.

HINWEISE ZUM UMWELTSCHUTZ

- Achten Sie während des Kochens auf eine ausreichende Luftzufuhr, damit die Dunstabzugshaube effizient und mit einem geringen Betriebsgeräusch arbeiten kann.
- Passen Sie die Gebläsedrehzahl an die beim Kochen entstehende Dampfmenge an. Verwenden Sie den Intensivmodus nur bei Bedarf. Je niedriger die Gebläsedrehzahl ist, desto weniger Energie wird verbraucht.
- Wenn beim Garen große Mengen Dampf entstehen, wählen Sie rechtzeitig eine höhere Gebläsedrehzahl. Wenn sich der Kochdampf bereits in der Küche verteilt hat, muss die Dunstabzugshaube länger betrieben werden.
- Schalten Sie die Dunstabzugshaube aus, wenn Sie sie nicht mehr benötigen.
- Schalten Sie die Beleuchtung aus, wenn Sie diese nicht mehr benötigen.
- Reinigen Sie den Filter in regelmäßigen Abständen und tauschen Sie ihn ggf. aus, um die Effektivität des Lüftungssystems zu erhöhen und Brandgefahr zu vermeiden.
- Setzen Sie beim Kochen immer den Deckel auf, um Kochdampf und Kondenswasser zu reduzieren.

HINWEISE ZUR ENTSORGUNG



Wenn es in Ihrem Land eine gesetzliche Regelung zur Entsorgung von elektrischen und elektronischen Geräten gibt, weist dieses Symbol auf dem Produkt oder auf der Verpackung darauf hin, dass dieses Produkt nicht im Hausmüll entsorgt werden darf. Stattdessen muss es zu einer Sammelstelle für das Recycling von elektrischen und elektronischen Geräten gebracht werden. Durch regelkonforme Entsorgung schützen Sie die Umwelt und die Gesundheit Ihrer Mitmenschen vor negativen Konsequenzen. Informationen zum Recycling und zur Entsorgung dieses Produkts, erhalten Sie von Ihrer örtlichen Verwaltung oder Ihrem Hausmüllentsorgungsdienst.

HERSTELLER & IMPORTEUR (UK)

Hersteller:

Chal-Tec GmbH, Wallstraße 16, 10179 Berlin, Deutschland.

Importeur für Großbritannien:

Chal-Tec UK limited
Unit 6 Riverside Business Centre
Brighton Road
Shoreham-by-Sea
BN43 6RE
United Kingdom

PRODUKTDATENBLATT

Angaben nach Verordnung (EU) Nr. 65/2014

Mess- und Berechnungsmethoden nach EN 61591:1997+A1:2006+A2:2011+A11:2014+A12:2015

Artikelnummer	10040140, 10040141, 10040142, 10040143		
Bezeichnung	Symbol	Wert	Einheit
Jährlicher Energieverbrauch	AEC _{hood}	9,4	kWh/Jahr
Energieeffizienzklasse		A++	
Fluiddynamische Effizienz	FDE _{hood}	32,1	
Klasse für die fluiddynamische Effizienz		A	
Beleuchtungseffizienz	LE _{hood}	38,1	Lux/W
Beleuchtungseffizienzklasse		A	
Fettabscheidegrad	GFE _{hood}	65,8	%
Klasse für den Fettabscheidegrad		D	
Luftstrom bei minimaler und bei maximaler Geschwindigkeit im Normalbetrieb, ausgenommen den Betrieb auf der Intensivstufe oder Schnelllaufstufe		Min.: 187,8 Max. 509,8	m ³ /h
Luftstrom im Betrieb auf der Intensivstufe oder Schnelllaufstufe		-	m ³ /h
A-bewertete Luftschallemissionen bei minimaler und maximaler verfügbarer Geschwindigkeit im Normalbetrieb		Min.: 43 Max.: 61	dB
A-bewertete Luftschallemissionen im Betrieb auf der Intensivstufe oder Schnelllaufstufe		--	dB
Leistungsaufnahme im Aus-Zustand	P _O	-	W
Leistungsaufnahme im Bereitschaftszustand	P _S	0,26	W
Kontaktangaben	Chal-Tec GmbH, Wallstraße 16, 10179, Berlin, Deutschland		

Angaben nach Verordnung (EU) Nr. 66/2014

Mess- und Berechnungsmethoden nach EN 61591:1997+A1:2006+A2:2011+A11:2014+A12:2015

Artikelnummer	10040140, 10040141, 10040142, 10040143		
Bezeichnung	Symbol	Wert	Einheit
Jährlicher Energieverbrauch	AEC _{hood}	9,4	kWh/Jahr
Zeitverlängerungsfaktor	f	0,8	
Fluiddynamische Effizienz	FDE _{hood}	32,1	
Energieeffizienzindex	EEl _{hood}	31,3	
Gemessener Luftvolumenstrom im Bestpunkt	QBEP	226,1	m ³ /h
Gemessener Luftdruck im Bestpunkt	PBEP	118	Pa
Maximaler Luftstrom	Q _{max}	509,8	m ³ /h
Gemessene elektrische Eingangsleistung im Bestpunkt	WBEP	23,1	W
Nennleistung des Beleuchtungssystems	WL	3,7	W
Durchschnittliche Beleuchtungsstärke des Beleuchtungssystems auf der Kochoberfläche	E _{middle}	141	Lux
Gemessene Leistungsaufnahme im Aus-Zustand	P _o	-	W
Gemessene Leistungsaufnahme im Bereitschaftszustand	P _s	0,26	W
Schallleistungspegel	L _{WA}	Min.: 43 Max.: 61	dB
Kontaktangaben	Chal-Tec GmbH, Wallstraße 16, 10179, Berlin, Deutschland		

Dear Customer,

Congratulations on purchasing this device. Please read the following instructions carefully and follow them to prevent possible damages. We assume no liability for damage caused by disregard of the instructions and improper use. Scan the QR code to get access to the latest user manual and more product information.



CONTENTS

Safety Instructions	22
Installation	24
Operation	29
Installing the Filter	31
Cleaning and Maintenance	33
Replacing the Lamp	33
Troubleshooting	35
Notes on Environmental Protection	36
Disposal Considerations	36
Manufacturer & Importer (UK)	36
Product Data Sheet	37

TECHNICAL DATA

Item number	10040140, 10040141, 10040142, 10040143
Power supply	220-240 V ~ 50/60 Hz
<p>Note: You can purchase an activated carbon filter separately for this cooker hood under item number 10035386. Please visit our website: www.klarstein.co.uk</p>	

SAFETY INSTRUCTIONS

- Read all instructions carefully before use and keep the user manual in a safe place for future reference.
- The installation work may only be carried out by an electrician or a qualified person. Before using the cooker hood, make sure that the voltage (V) and frequency (Hz) indicated on the cooker hood correspond to the voltage and frequency of the power supply in your household.
- We accept no liability for damage caused by improper use or installation.
- Children under 8 years of age must not use the cooker hood.
- The appliance is intended for use in the home and similar environments only. It is not intended for commercial use.
- Clean the appliance and the filter regularly to keep the appliance working efficiently.
- Always disconnect the power plug from the socket before cleaning.
- Clean the appliance exactly as indicated in the operating instructions.
- Do not use an open fire under the extractor hood.
- If the unit is not functioning normally, contact the manufacturer or a specialist company.
- Children from the age of 8 years and mentally, sensory and physically impaired persons may only use the device if they have been informed in detail about the functions and safety precautions by a supervisor responsible for them beforehand and understand the associated risks.
- If the power cord is damaged, it must be replaced by the manufacturer, an authorised specialist company or a similarly qualified person.
- If the cooker hood is used with cookers that burn gas or other fuels, there must be adequate ventilation in the room.
- Do not flambé under the extractor hood.
- Caution: The surface of the unit may become hot during operation.

Important instructions for installation

- The air must not be discharged into a flue used for extracting flue gases from gas or other fuels (does not apply to appliances that only return the air to the room).
- Observe all regional regulations for the installation of ventilation systems.

Important notes on exhaust air operation



WARNING

Danger of poisoning from recirculated exhaust gases! Do not operate the appliance in extract air mode if it is operated together with a room air-dependent fireplace and sufficient air circulation is not guaranteed.

Room air-dependent fireplaces such as gas, oil, wood or coal heaters, boilers or instantaneous water heaters draw the air from the room and lead it outdoors through an exhaust pipe or chimney. In extract air mode, air is extracted from the kitchen and neighbouring rooms. Without sufficient supply air, negative pressure is created. Toxic gases from the chimney or exhaust pipe can be sucked back into the living rooms.

- Make sure that sufficient fresh air supply is guaranteed and that the air can circulate.
- A supply air/exhaust air wall box is not sufficient to ensure compliance with the limit value.

Safe operation is only possible if the negative pressure at the location of the fireplace does not exceed 4 Pa (0.04 mbar). This can be achieved if the air required for combustion can flow in through non-closable openings in doors and windows in conjunction with a supply air / exhaust air wall box. In any case, have a master chimney sweep advise you and assess the entire ventilation system of the house. If necessary, they can tell you the necessary measure for ventilation.

If the cooker hood is used exclusively in recirculation mode, operation is possible without restriction.

Important note on dismantling the unit

- Disassembly is the same as installation/assembly in reverse order.
- Have a second person help you during disassembly to avoid injury.

INSTALLATION

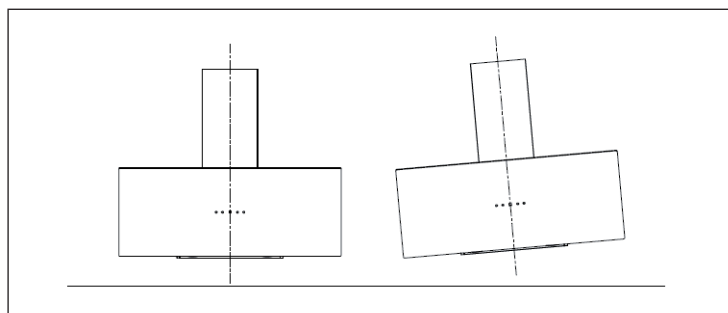
Installation with exhaust air

Note: Observe the safety instructions for operating the unit when the air is discharged to the outside. If the cooker hood is in operation at the same time as an appliance that draws its energy from a source other than electricity, the negative pressure in the room must not exceed 4 Pa (4 x 10⁻⁵ bar).

Important notes for the installation of exhaust air pipes

The following rules must be strictly observed to guarantee optimum air extraction: Failure to follow these instructions will reduce the performance and increase the noise level of the cooker hood.

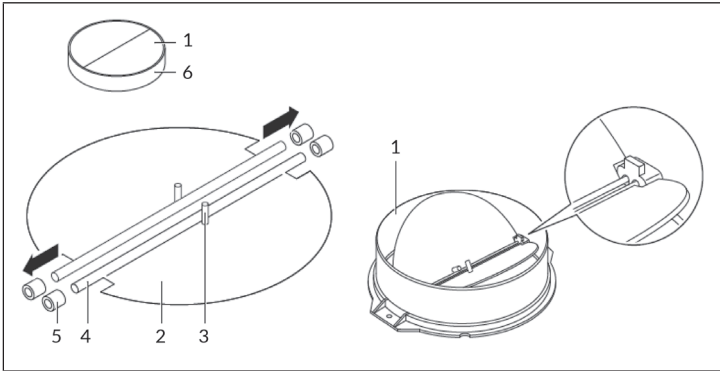
- Lay the exhaust pipe as short and straight as possible.
- Do not use a smaller exhaust pipe and do not constrict it.
- When using flexible pipes, the pipe must always be installed tightly in order to minimise pressure loss.
- All installation work must only be carried out by a qualified electrician or a qualified person.
- Do not connect the hood's exhaust pipe to an existing ventilation system that is being used for another device, such as a fireplace.
- The angle of the bend of the exhaust air pipe should not be less than 120°. Align the pipe horizontally. Alternatively, the pipe should go up from the starting point and be led to an outer wall.
- Make sure that the exhaust duct selected for installation complies with the relevant standards and is fire resistant.
- After installation, make sure that the cooker hood hangs horizontally to avoid one-sided accumulation of grease.



Mounting the backflow flap

If the cooker hood does not have a pre-assembled backflow flap, install the parts as follows:

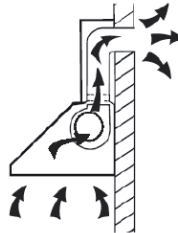
1. Install the first half (2) into the housing (6).
2. The pin (3) should be facing upwards.
3. The axle (4) is inserted into the holes (5) on the housing.
4. Repeat all the steps for the second half of the flap.



Preparation

If you have an extractor to the outside, you can install the extractor hood as shown in the picture on the right. The flue should have a diameter of at least 150 mm and be made of enamel, aluminium or a flexible, heat-resistant tube.

- Switch off the device before installation and pull the power plug out.
- The extractor hood should be placed at a height of 65-75 cm above the hob.



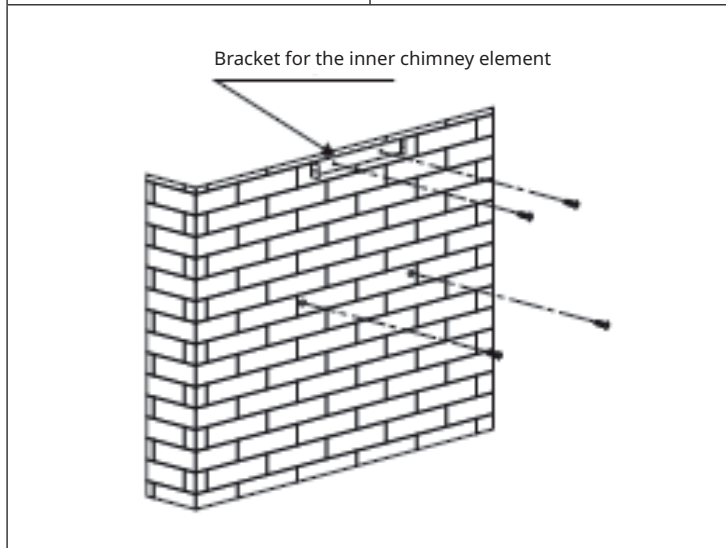
Installation with external ventilation



WARNING

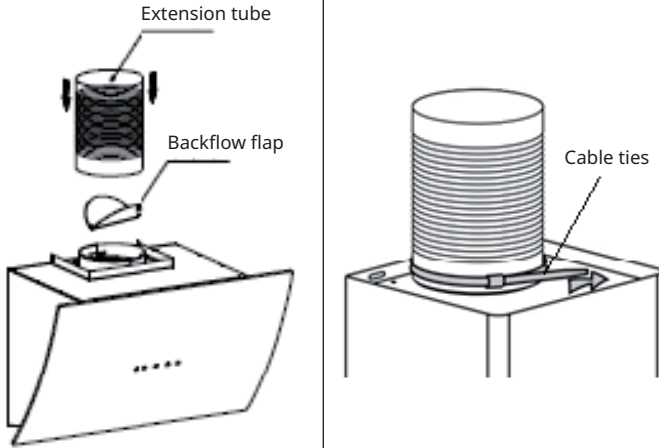
Risk of electrical shock! For safety reasons, only use fastening or assembly screws of the size recommended in these operating instructions. If you do not install the screws or the fastening device according to these instructions, it can lead to electrical hazards.

1	2
<p>After you have determined the height of the cooker hood, mark the position of the holes for the suspension of the cooker hood and the bracket for the inner chimney element. Drill 4 holes ($\varnothing 8$): 2 holes for the support of the inner chimney element and 2 holes for the suspension of the extractor hood. Make sure that the cooker hood hangs straight. The attachment point for holding the inner chimney element marks the highest point of the inner chimney element.</p>	<p>Insert dowels into the holes in the wall and screw 2 screws (4 x 30 mm) into the dowels to fix the cooker hood. Then use 2 screws (4 x 40 mm) to fix the bracket for the inner chimney element.</p>



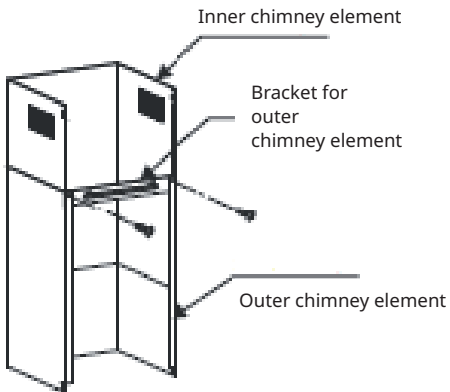
3

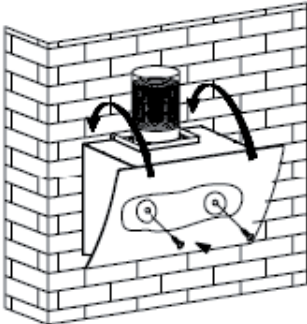
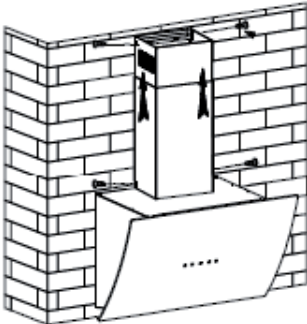
Install the backflow flap and the extension pipe on the cooker hood. Secure the extension tube to the outlet with a cable tie.



4

Install the bracket for the outer chimney element to the outer chimney element with 2 screws (4 x 8 mm). Make sure that the inner chimney element can be moved.





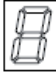

5	6
<p>Hang the cooker hood on the bracket screws. Adjust the position of the cooker hood. Secure the cooker hood in the desired position with 2 safety screws (4 x 30 mm).</p> <p>Note: The two safety ventilation slots are located at the rear of the housing and have a diameter of 6 mm.</p>	<p>Adjust the height of the inner chimney element so that it is level with the bracket of the inner chimney element and fasten the inner and outer chimney elements with 4 screws (4 x 8 mm).</p>
	

OPERATION

Getting Started

After you have inserted the mains plug of the cooker hood into the socket, the backlight of all buttons goes on and the appliance beeps once. The LED screen is switched off. The cooker hood is not in operation and goes into standby mode.

Control panel and button functions

	 4	 2	 3	 1
1	On/Off	<p>When you press this button, the cooker hood starts operating at low fan speed and the display shows "1". If you press the button again, the cooker hood stops operating.</p> <ul style="list-style-type: none"> The fan speed of the cooker hood can only be adjusted if the On/Off button has been pressed beforehand. After switching off the cooker hood with the On/Off button, press the On/Off button again to switch the appliance on again. The fan speed that was set before switching off is restored. 		
2	Light	<p>When you press this button, the backlight of this button and the light go on. When you press the button again, the backlight goes out and the light is switched off. The light can be switched on and off while the cooker hood is in operation and works independently of the on/off button.</p>		
3	Fan-Stage	<p>The cooker hood has 3 different fan speeds: low (1), medium (2) and high (3). The corresponding indication "1", "2" or "3" appears on the display.</p> <ul style="list-style-type: none"> After the appliance has been switched on, the cooker hood starts operating at the lowest fan level and the display shows "1". 		

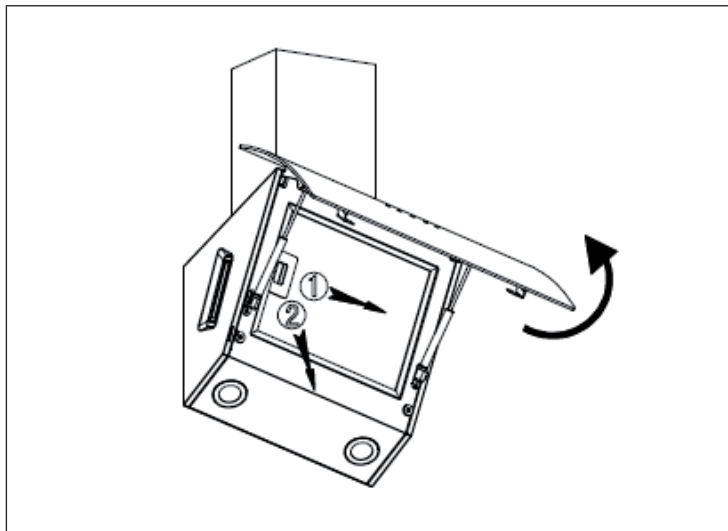
		<ul style="list-style-type: none"> • If you press the button again while the appliance is running at low fan speed, the cooker hood switches to medium fan speed and the display shows "2". • If you press the button again while the appliance is running on medium fan speed, the extractor hood will switch to the highest fan speed and "3" will appear on the display. • While the unit is in operation, the fan speed can be adjusted in a circular fashion by pressing the button: low > medium > high > low > medium ...
4	Decor lighting	<p>When you switch on the unit for the first time and press this button, the white light comes on by default. If you press the button again, the decor lighting goes off. The button can be pressed during operation. The decorative lighting works independently of the On/Off button.</p> <ol style="list-style-type: none"> 1. Press and hold the button for 3 seconds to enter the automatic colour matching mode. The decorative lighting changes between the colours blue > green > red in different brightness levels in the pre-programmed sequence. Press and hold the button again for 3 seconds to switch off the decorative lighting. The indicator light goes out. 2. When the colour of the decor lighting is displayed in automatic colour matching mode, press the button once to pause the currently displayed colour for the moment. Pressing the button again resumes the automatic colour matching mode. When the colour of the decor lighting pauses on a colour, press and hold the button for 3 seconds to turn the lighting off. The cooker hood automatically saves the colour as the colour of the decor lighting. 3. When the colour of the decorative lighting has been saved, press the button once. The colour of the decorative lighting then automatically changes to the stored colour. If you press the button again, the decorative lighting goes out. Repeat the above steps to switch on the decor lighting.

INSTALLING THE FILTER

Installing the grease filter

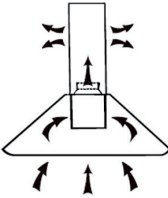
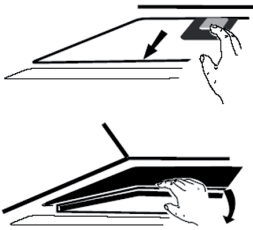
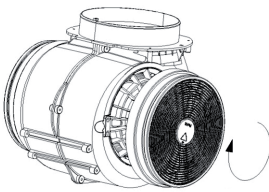
Follow the steps below to install the grease filters:

- Insert the filter into the slots on the back of the cooker hood.
- Press the button on the handle of the filter.
- Release the handle as soon as the filter is in the desired position.
- Repeat the above steps to install all filters.



Installing an activated carbon filter (not included)

Note: You can also purchase an activated carbon filter for this cooker hood under item number 10035386. To do so, visit our website: www.klarstein.co.uk

1	2
	
<p>With an activated carbon filter, unpleasant food odours can be filtered out of the air in internally vented extractor hoods. As a rule, the activated carbon filter should be changed every 3 to 6 months, depending on your cooking habits.</p>	<p>Before inserting the activated carbon filter, pull the power plug out of the socket. To be able to install the filter, you must first remove the grease filter. Press the fastener and pull it down.</p>
3	
	<p>Put the activated carbon filter on the fan and turn it clockwise to tighten. Repeat the procedure on the other side. Make sure the filter is tight, otherwise it could come loose and pose a hazard. Replace the grease filter and insert the plug into the socket.</p>

Note: If an activated carbon filter is installed, the extraction performance decreases slightly.

CLEANING AND MAINTENANCE

Switch off the extractor hood and pull the plug out of the socket before cleaning and maintenance. The outer surfaces are susceptible to scratches and stains. Therefore, do not use scouring agents for cleaning and wipe away residues of alkaline or acidic substances (lemon juice, vinegar) immediately after cleaning.

Stainless steel surfaces

The stainless steel must be cleaned regularly to ensure a long service life. Use stainless steel cleaner for this purpose. Always wipe along the grain of the stainless steel to prevent criss-crossing scratch marks.

Control panel interface

The control panel can be cleaned with a damp cloth and mild dishwashing detergent. Before cleaning, make sure the cloth is clean and well wrung out. Use a dry, soft cloth to remove excess moisture after cleaning.

Monthly cleaning of the grease filters

Clean the filter every month to avoid a fire hazard. The filter collects grease, smoke and dust and thus influences the efficiency of the cooker hood. If the filter is not cleaned, grease residues will collect there. Clean the filter with water and a little washing-up liquid and let it air dry afterwards.

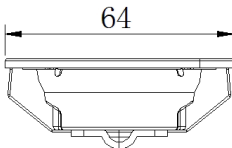
REPLACING THE LAMP

Important instructions for replacing the lamp

- The bulb must be replaced by the manufacturer, its after-sales service or a similar person.
- Before replacing the bulb, make sure that the appliance is switched off and the mains plug has been removed from the socket. When handling light bulbs, make sure that they have cooled down completely before touching them.
- When changing the bulb, wear gloves or hold the bulb with a cloth to ensure that no sweat comes into contact with the bulb, as this can shorten the life of the bulb.

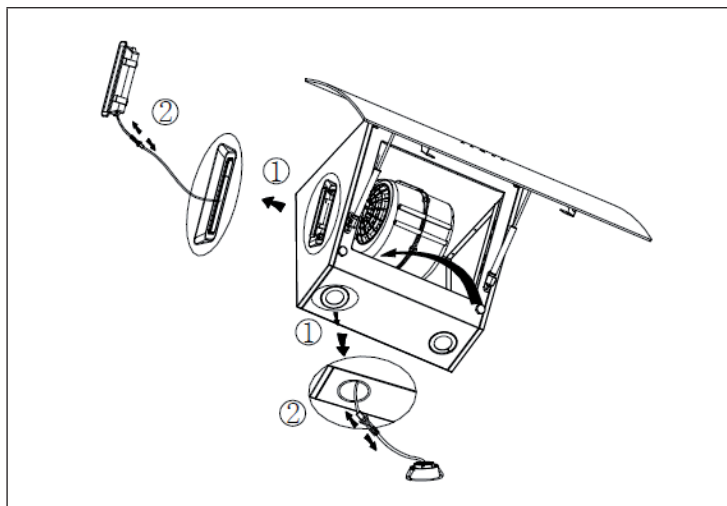
Replacing the lamp

1. Switch off the device immediately and pull the power plug out.
2. Open the glass cover and remove the grease filter. Put one hand into the cavity and carefully push out the LED light. Pull the light out from the outside with another hand. Dismantle the lamp cable connector and remove the lamp.
3. When installing the new lamp, proceed in reverse order.

Max. power	Voltage	LED modules	Dimensions:	ILCOS D code
2 x 1.5 W	DC 12 V	Round lamp		DSR-1.5/ 65-S-64

Replacing the colour LED light strip

1. Open the glass cover.
2. Remove the control box cover and the lamp holder with a screwdriver.
3. Dismantle the clamp of the light connecting wire and replace the lamp.



TROUBLESHOOTING

Problem	Potential cause	Solution
The light turns on but the engine does not run.	The fan is switched off	Set a fan speed.
	The fan step button is defective.	Please contact customer service.
	The motor is broken.	Please contact customer service.
The light is off and the engine does not run.	Your house fuse has popped out.	Replace/reactivate the fuse.
	The plug is not in the socket or is only loosely in the socket.	Plug the power plug securely into the wall socket.
Oil leaks.	The backflow flap and the outlet are not properly sealed.	Seal the backflow flap.
	Leakage at the connection point of chimney and cover	Seal the chimney.
The light doesn't work.	The lamps are broken or damaged.	Replace the lamps.
The air is not extracted properly.	The distance between the hood and the stove is too far.	Reduce the distance.
The extractor hood hangs crooked.	The fastening screw is not tightened enough.	Align the cooker hood horizontally and tighten the fixing screw.

Note: All electrical repairs to the appliance must comply with local, state and federal laws. Please contact customer service with any questions. Always disconnect the mains plug from the socket before carrying out repairs or maintenance on the appliance.

NOTES ON ENVIRONMENTAL PROTECTION

- Make sure there is sufficient air supply during cooking so that the cooker bonnet can work efficiently and with low operating noise.
- Adjust the fan speed to the amount of steam produced while cooking. Use the intensive mode only when necessary. The lower the fan speed, the less energy is consumed.
- If large amounts of steam are produced when cooking, select a higher fan speed in time. If the cooking steam has already spread throughout the kitchen, the cooker bonnet must be operated for longer.
- Switch off the cooker bonnet when it is no longer needed.
- Switch off the lighting when it is no longer needed.
- Clean the filter at regular intervals and replace it if necessary to increase the effectiveness of the ventilation system and prevent fire hazards.
- Always put the lid on when cooking to reduce cooking steam and condensation.

DISPOSAL CONSIDERATIONS



If there is a legal regulation for the disposal of electrical and electronic devices in your country, this symbol on the product or on the packaging indicates that this product must not be disposed of with household waste. Instead, it must be taken to a collection point for the recycling of electrical and electronic equipment. By disposing of it in accordance with the rules, you are protecting the environment and the health of your fellow human beings from negative consequences. For information about the recycling and disposal of this product, please contact your local authority or your household waste disposal service.

MANUFACTURER & IMPORTER (UK)

Manufacturer:

Chal-Tec GmbH, Wallstrasse 16, 10179 Berlin, Germany.

Importer for Great Britain:

Chal-Tec UK limited
Unit 6 Riverside Business Centre
Brighton Road
Shoreham-by-Sea
BN43 6RE
United Kingdom

PRODUCT DATA SHEET

Information according to Regulation (EU) No. 65/2014

Measurement and calculation methods according to EN 61591:1997+A1:2006+A2:2011+A11:2014+A12:2015

Item number	10040140, 10040141, 10040142, 10040143		
Description	Symbol	Value	Unit
Annual Energy Consumption	AEC _{hood}	9.4	kWh/Year
Energy Efficiency class		A++	
Fluid Dynamic Efficiency	FDE _{hood}	32.1	
Fluid Dynamic Efficiency class		A	
Lighting Efficiency	LE _{hood}	38.1	Lux/W
Lighting Efficiency class		A	
Grease Filtering Efficiency	GFE _{hood}	65.8	%
Grease Filtering Efficiency class		D	
Air flow at minimum and maximum speed in normal use, intensive or boost excluded		Min.: 187.8 Max. 509.8	m ³ /h
Air flow at intensive or boost setting		-	m ³ /h
Airborne acoustical A-weighted sound power emissions at minimum and maximum speed available in normal use		Min.: 43 Max.: 61	dB
Airborne acoustical A-weighted sound power emissions at intensive or boost setting		--	dB
Power consumption in off mode	P _O	-	W
Power consumption in standby mode	P _S	0.26	W
Contact details	Chal-Tec GmbH, Wallstraße 16, 10179, Berlin, Germany		

Information according to Regulation (EU) No. 66/2014

Measurement and calculation methods according to EN 61591:1997+A1:2006+A2:2011+A11:2014+A12:2015

Item number	10040140, 10040141, 10040142, 10040143		
Description	Symbol	Value	Unit
Annual Energy Consumption	AEC _{hood}	9.4	kWh/Year
Time increase factor	f	0.8	
Fluid Dynamic Efficiency	FDE _{hood}	32.1	
Energy Efficiency Index	EEl _{hood}	31.3	
Measured air flow rate at best efficiency point	QBEP	226.1	m ³ /h
Measured air pressure at best efficiency point	P _{BEP}	118	Pa
Maximum air flow	Q _{max}	509.8	m ³ /h
Measured electric power input at best efficiency point	WBEP	23.1	W
Nominal power of the lighting system	W _L	3.7	W
Average illumination of the lighting system on the cooking surface	E _{middle}	141	Lux
Measured power consumption off mode	P _o	-	W
Measured power consumption in standby mode	P _s	0.26	W
Sound power level	L _{WA}	Min.: 43 Max.: 61	dB
Contact details	Chal-Tec GmbH, Wallstraße 16, 10179, Berlin, Germany		

Chère cliente, cher client,

Toutes nos félicitations pour l'acquisition de ce nouvel appareil. Veuillez lire attentivement et respecter les instructions de ce mode d'emploi afin d'éviter d'éventuels dommages. Nous ne saurions être tenus pour responsables des dommages dus au non-respect des consignes et à la mauvaise utilisation de l'appareil. Scannez le QR-Code pour obtenir la dernière version du mode d'emploi et des informations supplémentaires concernant le produit.



SOMMAIRE

Consignes de sécurité	40
Installation	42
Utilisation	47
Installation du filtre	49
Nettoyage et maintenance	51
Remplacement de la lampe	51
Résolution des problèmes	53
Remarques sur la protection de l'environnement	54
Informations sur le recyclage	54
Fabricant et importateur (UK)	54
Fiche de données produit	55

FICHE TECHNIQUE

Numéro d'article	10040140, 10040141, 10040142, 10040143
Alimentation	220-240 V ~ 50/60 Hz
Remarque : Vous pouvez également acheter un filtre à charbon actif pour cette hotte aspirante sous le numéro d'article 10035386. Pour ce faire, rendez-vous notre site Web : www.klarstein.fr	

CONSIGNES DE SÉCURITÉ

- Lisez attentivement toutes les consignes avant d'utiliser l'appareil et conservez le mode d'emploi pour vous y référer ultérieurement.
- Les travaux de montage ne doivent être effectués que par un électricien ou une personne qualifiée. Avant d'utiliser la hotte, assurez-vous que la tension (V) et la fréquence (Hz) indiquées sur la hotte correspondent à la tension (V) et à la fréquence (Hz) de votre alimentation domestique.
- Nous déclinons toute responsabilité pour les dommages causés par une utilisation ou une installation incorrecte.
- Les enfants de moins de 8 ans ne sont pas autorisés à utiliser la hotte.
- L'appareil n'est pas destiné à un usage commercial, mais uniquement à un usage domestique et à des environnements similaires.
- Nettoyez l'appareil et les filtres régulièrement pour qu'il continue de fonctionner efficacement.
- Débranchez toujours la fiche de la prise avant le nettoyage.
- Nettoyez l'appareil exactement comme indiqué dans le mode d'emploi.
- Ne pas utiliser de flamme nue sous la hotte.
- Si l'appareil ne fonctionne pas normalement, contactez le fabricant ou un spécialiste.
- Les enfants à partir de 8 ans et les personnes souffrant de handicaps mentaux, sensoriels et physiques ne peuvent utiliser l'appareil que s'ils ont été parfaitement familiarisés avec les fonctions et les précautions de sécurité par une personne responsable et s'ils comprennent les risques associés
- Si le cordon d'alimentation ou la fiche sont endommagés, ils doivent être remplacés par le fabricant, une entreprise spécialisée agréée ou une personne de qualification similaire.
- Si la hotte est utilisée avec une cuisinière à gaz ou utilisant d'autres combustibles, la ventilation de la pièce doit être suffisante.
- Ne faites pas de flambée sous la hotte.
- Attention : la surface peut devenir très chaude pendant le fonctionnement.

Importants conseils d'installation

- L'air ne doit pas être acheminé vers une évacuation de fumée utilisée pour extraire les gaz de combustion du gaz ou d'autres combustibles (ne s'applique pas aux appareils qui ne font que faire circuler de l'air dans la pièce).
- Respectez toutes les réglementations locales pour l'installation de systèmes de ventilation.

Remarques importantes pour l'utilisation en extraction d'air



MISE EN GARDE

Risque d'intoxication par ré-aspiration de gaz de combustion. Ne jamais utiliser la fonction d'extraction de l'appareil en même temps qu'un foyer dépendant de l'air ambiant si un apport suffisant en air frais n'est pas garanti.

Les foyers dépendants de l'air ambiant tels que les systèmes de chauffage au gaz, au fuel, au bois ou au charbon, les chauffe-eaux électriques, les chaudières, extraient l'air de la pièce et le rejette à l'extérieur par un conduit d'évacuation. En mode d'extraction d'air, l'air est extrait de la cuisine et des pièces voisines. Une aération insuffisante conduit à une dépressurisation. Les gaz toxiques de la cheminée ou du conduit d'évacuation peuvent être aspirés dans la pièce.

- Veillez à ce qu'il y ait toujours une quantité suffisante d'air frais qui puisse circuler.
- Un caisson mural d'aspiration/d'évacuation ne peut pas garantir à lui seul le respect des valeurs limites.

Un fonctionnement sans risque est uniquement possible si la dépressurisation de la pièce où est installé le foyer ne dépasse pas 4 Pa (0,04 mbar). Ceci n'est possible que si l'air nécessaire à la combustion peut circuler par des ouvertures permanentes, par ex. dans des portes, fenêtres associées à un caisson mural d'aspiration/d'évacuation. Dans tous les cas, demander conseil auprès d'un ramoneur concernant la circulation de l'air dans l'ensemble du bâtiment. Si nécessaire, il pourra vous indiquer les mesures de ventilation nécessaires.

Si la hotte aspirante est utilisée exclusivement en mode ventilation tournante, son fonctionnement n'est soumis à aucune restriction.

Remarque importante pour le démontage de l'appareil

- Le démontage de l'appareil se fait dans l'ordre inverse de l'installation.
- Pour démonter l'appareil, faites-vous aider d'une autre personne pour éviter de vous blesser.

INSTALLATION

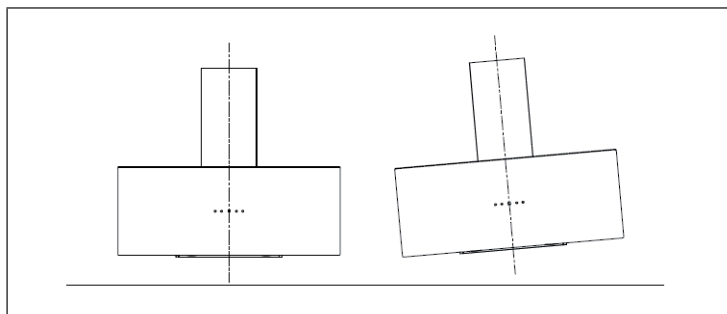
Installation avec extraction

Remarque : respectez les consignes de sécurité et d'utilisation de l'appareil en cas d'extraction d'air vers l'extérieur. Lorsque la hotte aspirante fonctionne en même temps qu'un appareil tirant son énergie d'une source autre que l'électricité, la dépression dans la pièce ne doit pas dépasser 4 Pa (4 x 10⁻⁵ bar).

Remarques importantes pour l'installation de conduits d'évacuation d'air

Respectez strictement les règles suivantes afin d'obtenir une extraction d'air optimale : Le non-respect de ces instructions de base réduira les performances de la hotte et augmentera son niveau sonore.

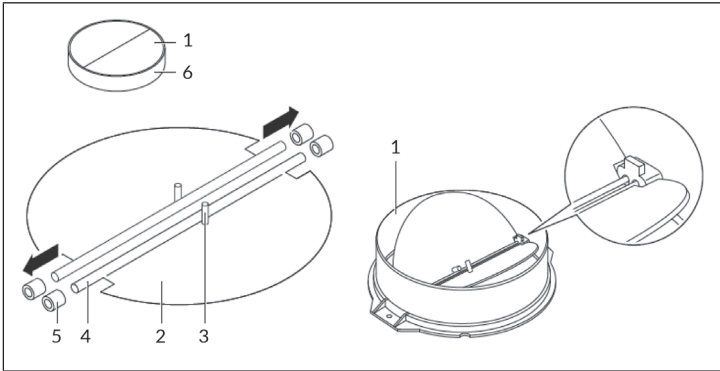
- Le conduit d'évacuation doit être droit et aussi court que possible.
- N'utilisez pas un conduit d'évacuation plus petit et ne le rétrécissez pas.
- Lorsque vous utilisez un conduit d'évacuation, il doit toujours être posé de manière étanche afin de minimiser la perte de pression.
- Tous les travaux d'installation ne doivent être effectués que par un électricien ou une personne qualifiée.
- Ne branchez pas le conduit d'évacuation de la hotte à un système de ventilation existant et utilisé pour un autre appareil, tel qu'une cheminée par exemple.
- L'angle de courbure du tuyau d'évacuation ne doit pas être inférieur à 120°. Alignez le tube horizontalement. Le conduit peut aussi monter du point de départ et être dirigé vers un mur extérieur.
- Vérifiez que le conduit d'échappement choisi pour l'installation est conforme aux normes en vigueur et est résistant au feu.
- Après l'installation, veillez à ce que la hotte soit suspendue à l'horizontale afin d'éviter une accumulation unilatérale de graisse.



Montage du clapet anti-retour

Si la hotte possède un clapet anti-retour pré-installé, installez les pièces comme suit :

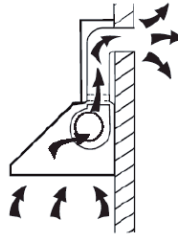
1. Installez la première moitié (2) dans le boîtier (6).
2. La goupille(3) doit pointer vers le haut.
3. L'axe (4) s'insère dans les trous (5) du boîtier.
4. Répétez toutes les étapes pour la deuxième moitié du clapet.



Préparatifs

Si vous disposez d'une extraction vers l'extérieur, vous pouvez installer la hotte comme indiqué sur l'image de droite. Le conduit d'extraction doit avoir un diamètre d'au moins 150 mm et être en émail, en aluminium ou en un tuyau flexible résistant à la chaleur.

- Avant de commencer l'installation, éteignez l'appareil et débranchez la fiche.
- La hotte doit être installée à une hauteur de 65-75 cm au-dessus de la table de cuisson.



Installation avec extraction d'air vers l'extérieur

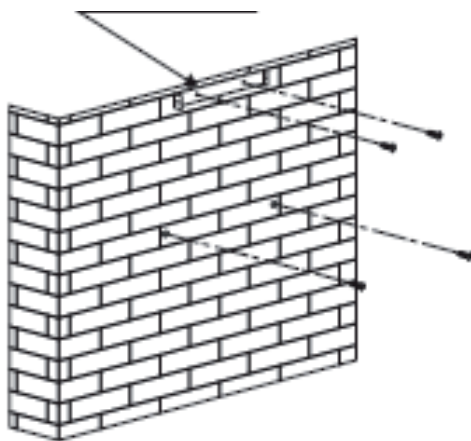


MISE EN GARDE

Risque de choc électrique ! Pour des raisons de sécurité, n'utilisez que la taille de vis de fixation ou de montage recommandée dans ce mode d'emploi. Ne pas installer les vis ou le support de fixation conformément à ces instructions peut entraîner des risques électriques.

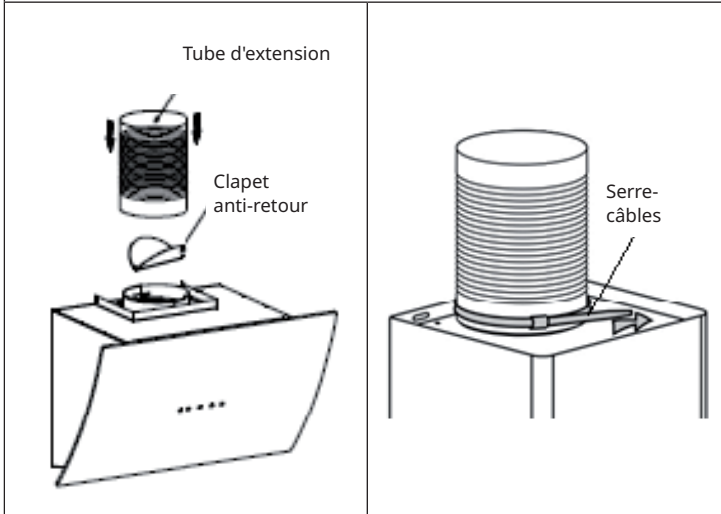
1	2
<p>Après avoir déterminé la hauteur de la hotte, marquez la position des trous pour la suspension de la hotte et le support de l'élément de cheminée intérieur. Percez 4 trous($\varnothing 8$) : 2 trous pour le support de l'élément de cheminée intérieur et 2 trous pour la suspension de la hotte aspirante. Veillez à ce que la hotte aspirante soit accrochée bien droite. Le point de fixation pour le support de l'élément de cheminée intérieur marque le point le plus haut de l'élément de cheminée intérieur.</p>	<p>Insérez des chevilles dans les trous du mur et vissez 2 vis (4 x 30 mm) dans les chevilles pour fixer la hotte aspirante. Utilisez ensuite 2 vis (4 x 40 mm) pour fixer le support de l'élément de cheminée intérieur.</p>

Support pour l'élément cheminée intérieur



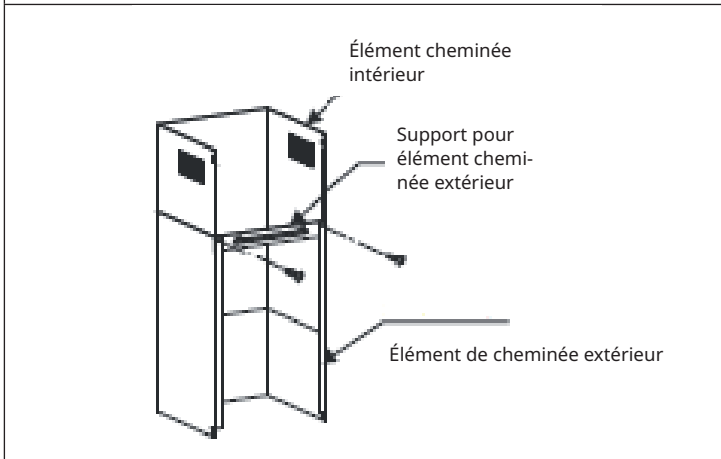
3

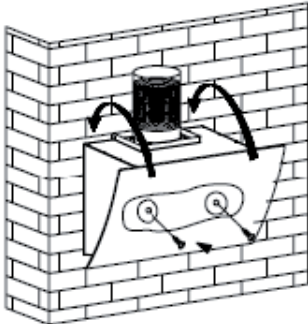
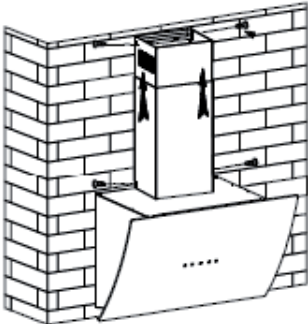
Installez le clapet anti-retour et le tube d'extension sur la hotte. Fixez le tube d'extension à la sortie à l'aide d'un serre-câble.



4

Installez le support de l'élément de cheminée extérieure à l'aide de 2 vis (4 x 8 mm) sur l'élément de cheminée extérieur. Assurez-vous que l'élément de cheminée intérieur peut coulisser.





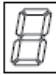


5	6
<p>Accrochez la hotte sur les vis du support. Ajustez la position de la hotte. Fixez la hotte aspirante dans la position souhaitée à l'aide de 2 vis de sécurité (4 x 30 mm).</p> <p>Remarque : les deux fentes d'aération de sécurité se trouvent à l'arrière du boîtier et ont un diamètre de 6 mm.</p>	<p>Ajustez la hauteur de l'élément de cheminée intérieur de manière à ce qu'il se trouve à la hauteur du support de l'élément de cheminée intérieur, et fixez les éléments de cheminée intérieur et extérieur avec 4 vis (4 x 8 mm).</p>
	

UTILISATION

Mise en marche

Après avoir branché la hotte aspirante dans la prise de courant, le rétroéclairage de toutes les touches s'allume et l'appareil émet un bip. L'écran LED est éteint. La hotte n'est pas en marche et se met en mode veille.

Panneau de commande et fonctions des touches

					
	4	2		3	1
1	Marche/arrêt	Lorsque vous appuyez sur cette touche, la hotte démarre à vitesse de ventilation basse et l'écran affiche « 1 ». Appuyez à nouveau sur la touche pour arrêter la hotte. <ul style="list-style-type: none"> La vitesse de ventilation de la hotte ne peut s'ajuster qu'après avoir appuyé sur la touche marche/arrêt. Après avoir éteint la hotte à l'aide de la touche marche/arrêt, appuyez à nouveau sur la touche marche/arrêt pour rallumer l'appareil. La vitesse de ventilation réglée avant l'arrêt est rétablie. 			
2	Éclairage	Appuyez sur cette touche pour allumer le rétroéclairage de cette touche et l'éclairage. Appuyez à nouveau sur la touche pour éteindre le rétroéclairage et l'éclairage. Vous pouvez allumer et éteindre l'éclairage pendant le fonctionnement de la hotte indépendamment de la touche marche/arrêt.			
3	Vitesse de ventilation	La hotte dispose de 3 vitesses de ventilation différentes : lente (1), moyenne (2) et rapide (3). Le voyant correspondant « 1 », « 2 » ou « 3 » apparaît sur l'écran. <ul style="list-style-type: none"> Une fois l'appareil allumé, la hotte fonctionne à la vitesse de ventilation la plus lente et l'écran affiche « 1 ». 			

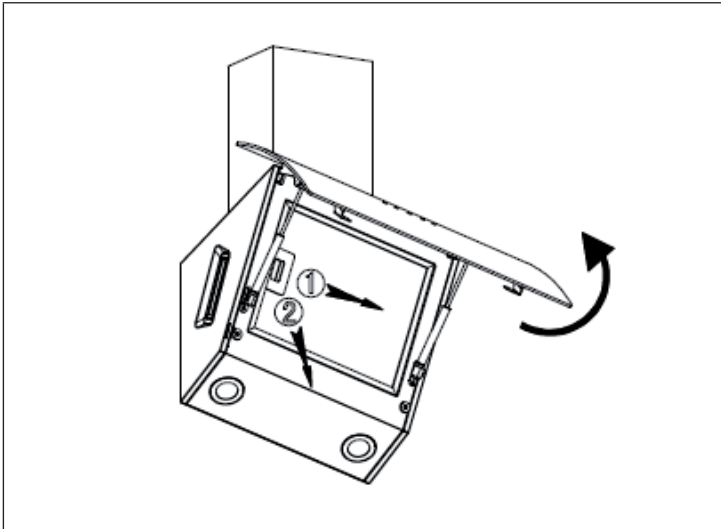
		<ul style="list-style-type: none"> • Appuyez à nouveau sur la touche alors que l'appareil fonctionne à la vitesse de ventilation lente, la hotte passe à la vitesse moyenne et l'écran affiche « 2 ». • Appuyez à nouveau sur la touche alors que l'appareil fonctionne à la vitesse de ventilation moyenne, la hotte passe à la vitesse rapide et l'écran affiche « 3 ». • Lorsque l'appareil est en fonctionnement, une pression sur la touche permet d'ajuster la vitesse de ventilation de manière circulaire : lente > moyenne > rapide > lente > moyenne ...
4	Éclairage décoratif	<p>Lorsque vous allumez l'appareil pour la première fois et que vous appuyez sur cette touche, la lumière blanche s'allume par défaut. Appuyez à nouveau sur la touche, l'éclairage décoratif s'éteint. Vous pouvez appuyer sur cette touche pendant le fonctionnement. L'éclairage décoratif fonctionne indépendamment de la touche marche/arrêt.</p> <ol style="list-style-type: none"> 1. Maintenez la touche pendant 3 secondes pour passer en mode d'ajustement automatique des couleurs. L'éclairage décoratif alterne dans l'ordre préprogrammé entre les couleurs bleu > vert > rouge avec différents niveaux de luminosité. Maintenez de nouveau la touche pendant 3 secondes pour éteindre l'éclairage décoratif. Le voyant s'éteint. 2. Lorsque la couleur de l'éclairage décoratif est affichée en mode d'ajustement automatique des couleurs, appuyez une fois sur la touche pour vous arrêter sur la couleur actuellement affichée. Appuyez à nouveau sur la touche pour reprendre le mode d'ajustement automatique des couleurs. Lorsque la couleur de l'éclairage décoratif s'arrête sur une couleur, maintenez la touche pendant 3 secondes pour éteindre l'éclairage. La hotte mémorise automatiquement la couleur de l'éclairage décoratif. 3. Lorsque la couleur de l'éclairage décoratif est enregistrée, appuyez une fois sur la touche. La couleur de l'éclairage décoratif passe alors automatiquement à la couleur enregistrée. Appuyez à nouveau sur la touche pour éteindre l'éclairage décoratif. Répétez les étapes ci-dessus pour allumer l'éclairage décoratif.

INSTALLATION DU FILTRE

Installation des filtres à graisse

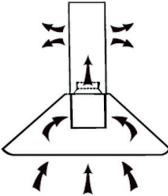
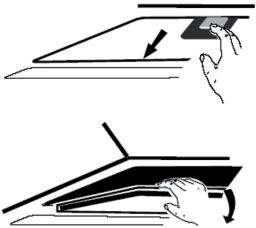
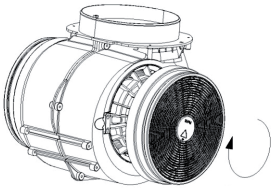
Suivez les étapes ci-dessous pour installer les filtres à graisse :

- Insérez le filtre dans les fentes situées à l'arrière de la hotte.
- Appuyez sur le bouton situé sur la poignée du filtre.
- Relâchez la poignée dès que le filtre se trouve dans la position souhaitée.
- Répétez les étapes ci-dessus pour installer tous les filtres.



Installation des filtres à charbon actif (non fournis)

Remarque : Vous pouvez également acheter un filtre à charbon actif pour cette hotte aspirante sous le numéro d'article 10035386. Pour ce faire, rendez-vous notre site Web : www.klarstein.fr

1	2
	
<p>Grâce à un filtre à charbon actif, les odeurs désagréables de cuisson peuvent être filtrées de l'air par la hotte à recyclage d'air. En règle générale, le filtre à charbon actif doit être remplacé tous les 3 à 6 mois, en fonction de vos habitudes de cuisson.</p>	<p>Avant d'installer les filtres à charbon actif, débranchez la fiche de la prise. Pour pouvoir installer le filtre, vous devez d'abord retirer le filtre à graisse. Appuyez sur la fermeture et tirez-la vers le bas.</p>
3	
	<p>Mettez le filtre à charbon actif sur le ventilateur et tournez-le dans le sens des aiguilles d'une montre pour le fixer. Répétez la procédure de l'autre côté.</p> <p>Assurez-vous que le filtre est bien fixé, sinon il pourrait se détacher et présenter un danger. Remettez le filtre à graisse en place et branchez la fiche dans la prise de courant.</p>

Remarque : avec un filtre à charbon actif installé, la puissance d'aspiration diminue légèrement.

NETTOYAGE ET MAINTENANCE

Éteignez la hotte avant le nettoyage et l'entretien et débranchez la fiche de la prise. Les surfaces extérieures sont sensibles aux rayures et aux taches. N'utilisez ainsi pas de produits abrasifs pour le nettoyage et essuyez les résidus de substances alcalines ou acides (jus de citron, vinaigre) immédiatement après le nettoyage.

Surfaces en acier inoxydable

L'acier inoxydable doit être régulièrement nettoyé pour garantir une longue durée de vie. Utilisez pour ce faire des produits pour acier inoxydable. Essuyez toujours dans le sens du grain de l'acier inoxydable pour éviter toutes rayures.

Interface du panneau de commande

Le panneau de commande peut être nettoyé à l'aide d'un chiffon humide et un liquide vaisselle doux. Avant le nettoyage, assurez-vous que le chiffon est propre et bien essoré. Utilisez un chiffon sec et doux pour éliminer l'humidité excessive après le nettoyage.

Nettoyage mensuel des filtres à graisse

Nettoyez le filtre à graisse tous les mois pour éviter les risques d'incendie. Les graisses, la fumée et la poussière s'accumulent dans le filtre qui influence ainsi l'efficacité de la hotte. Si le filtre n'est pas nettoyé, des résidus de graisse s'y accumulent. Nettoyez le filtre avec de l'eau et un peu de liquide vaisselle et laissez-le ensuite sécher à l'air libre.

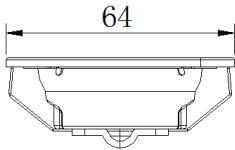
REMPACEMENT DE LA LAMPE

Remarques importantes sur le remplacement de la lampe

- L'ampoule doit être remplacée par le fabricant, son service après-vente ou un service similaire.
- Avant de remplacer la lampe, assurez-vous que l'appareil est éteint et que la fiche d'alimentation est débranchée. Lorsque vous manipulez des ampoules, veillez à ce qu'elles aient complètement refroidi avant de les toucher.
- Lorsque vous changez l'ampoule, portez des gants ou tenez l'ampoule avec un chiffon pour qu'aucune sueur n'entre en contact avec l'ampoule, car cela peut réduire sa durée de vie.

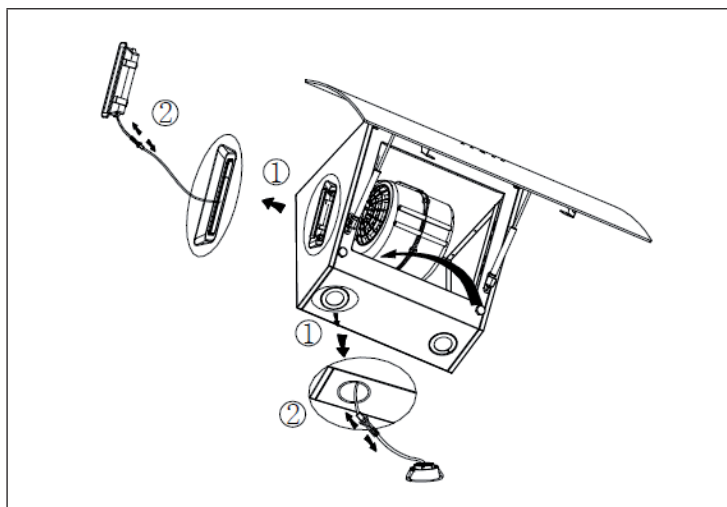
Remplacement de la lampe

1. Éteignez l'appareil et débranchez la fiche.
2. Ouvrez le couvercle en verre et retirez le filtre à graisse. Introduisez une main dans la cavité et poussez doucement la lampe LED vers l'extérieur. Retirez l'ampoule de l'extérieur avec une autre main. Démontez le connecteur du câble de l'ampoule et retirez-la.
3. Procédez dans l'ordre inverse pour insérer une nouvelle ampoule.

Puissance max	Tension	Modules LED	Dimensions :	ILCOS D Code
2 x 1,5 W	CC 12 V	lampe ronde		DSR-1.5/ 65-S-64

Remplacement de la bande lumineuse LED couleur

1. Ouvrez le couvercle en verre.
2. Retirez le couvercle du boîtier électrique et le support de lampe à l'aide d'un tournevis.
3. Démontez la borne du fil de raccordement de l'éclairage et remplacez la lampe.



RÉSOLUTION DES PROBLÈMES

Problème	Cause possible	Solution
L'éclairage est allumé mais le moteur ne fonctionne pas.	Le ventilateur est éteint	Réglez une vitesse de ventilation.
	La touche de vitesse de ventilation est défectueuse.	Contactez le service clientèle.
	Le moteur est endommagé.	Contactez le service clientèle.
L'éclairage est éteint et le moteur ne fonctionne pas.	Le fusible de votre maison a sauté.	Remplacer/réactiver le fusible.
	La fiche n'est pas insérée dans la prise ou mal insérée.	Branchez la fiche fermement dans la prise.
Fuite d'huile.	Le clapet anti-retour et l'évacuation ne sont pas hermétiques.	Étanchéifiez le clapet anti-retour.
	Fuite au niveau de la jonction entre la cheminée et le couvercle	Calfeutrez la cheminée.
L'éclairage ne fonctionne pas.	Les lampes sont cassées ou endommagées.	Remplacez les lampes.
L'air n'est pas aspiré correctement.	La distance entre la cuisinière et la hotte aspirante est trop grande.	Réduisez la distance.
La hotte est fixée de travers.	La vis de fixation n'est pas assez serrée.	Mettez la hotte à l'horizontale et serrez la vis de fixation.

Remarque : Toutes les réparations électriques de l'appareil doivent être conformes aux lois locales, nationales et fédérales. Pour toute question, contactez le service clientèle. Débranchez l'appareil de la prise murale avant toute opération de maintenance ou de réparation sur l'appareil.

REMARQUES SUR LA PROTECTION DE L'ENVIRONNEMENT

- Assurez-vous qu'il y a une ventilation suffisante pendant la cuisson pour que la hotte aspirante puisse fonctionner efficacement et avec un faible niveau sonore.
- Ajustez la vitesse du ventilateur à la quantité de vapeur produite pendant la cuisson. Utilisez le mode intensif si besoin seulement. Plus la vitesse de ventilation est faible, plus la consommation d'énergie est faible.
- Si de grandes quantités de vapeur sont produites pendant la cuisson, sélectionnez une vitesse de ventilation au bon moment. Si la vapeur de cuisson s'est déjà répandue dans la cuisine, la hotte devra fonctionner plus longtemps.
- Éteignez la hotte aspirante lorsque vous n'en avez plus besoin.
- Éteignez l'éclairage lorsque vous n'en avez plus besoin.
- Nettoyez le filtre à intervalles réguliers et remplacez-le si nécessaire afin d'augmenter l'efficacité du système de ventilation et d'éviter les risques d'incendie.
- Mettez toujours le couvercle pendant la cuisson pour réduire la vapeur et la condensation.

INFORMATIONS SUR LE RECYCLAGE



S'il existe une réglementation pour l'élimination ou le recyclage des appareils électriques et électroniques dans votre pays, ce symbole sur le produit ou sur l'emballage indique que cet appareil ne doit pas être jeté avec les ordures ménagères. Vous devez le déposer dans un point de collecte pour le recyclage des équipements électriques et électroniques. La mise au rebut conforme aux règles protège l'environnement et la santé de vos semblables des conséquences négatives. Pour plus d'informations sur le recyclage et l'élimination de ce produit, veuillez contacter votre autorité locale ou votre service de recyclage des déchets ménagers.

FABRICANT ET IMPORTATEUR (UK)

Fabricant :

Chal-Tec GmbH, Wallstraße 16, 10179 Berlin, Allemagne.

Importateur pour la Grande Bretagne :

Chal-Tec UK limited
 Unit 6 Riverside Business Centre
 Brighton Road
 Shoreham-by-Sea
 BN43 6RE
 United Kingdom

FICHE DE DONNÉES PRODUIT

Informations selon le règlement (UE) n ° 65/2014

Méthodes de mesure et de calcul selon EN 61591: 1997 + A1: 2006 + A2: 2011 + A11:

2014 + A12: 2015

Numéro d'article	10040140, 10040141, 10040142, 10040143		
Description	Symbole	Valeur	Unité
Consommation annuelle d'énergie	AE _{hood}	9,4	kWh/Année
Classe d'efficacité énergétique		A++	
Efficacité dynamique des fluides	FDE _{hood}	32,1	
Classe d'efficacité dynamique des fluides		A	
Efficacité lumineuse	LE _{hood}	38,1	Lux/W
Classe d'efficacité lumineuse		A	
Efficacité de séparation des graisses	GFE _{hood}	65,8	%
Classe d'efficacité de capture des graisses		D	
Débit d'air à vitesse minimale et maximale en fonctionnement normal, à l'exception du fonctionnement au niveau intensif ou au niveau haute vitesse		Min : 187,8 Max. 509,8	m ³ /h
Flux d'air pendant le fonctionnement au niveau intensif ou au niveau haute vitesse		-	m ³ /h
Niveau sonore de classe A aux vitesses minimale et maximale disponibles en fonctionnement normal		Min : 43 Max : 61	dB
Niveau sonore de classe A en fonctionnement au niveau intensif ou au niveau haute vitesse		--	dB
Consommation d'énergie appareil éteint	P _O	-	W
Consommation électrique en veille	P _S	0,26	W
Coordonnées de contact	Chal-Tec GmbH, Wallstraße 16, 10179, Berlin, Allemagne		

Informations selon le règlement (UE) n ° 66/2014

Méthodes de mesure et de calcul selon EN 61591: 1997 + A1: 2006 + A2: 2011 + A11:
2014 + A12: 2015

Numéro d'article	10040140, 10040141, 10040142, 10040143		
Description	Symbole	Valeur	Unité
Consommation annuelle d'énergie	AEC _{hood}	9,4	kWh/Année
Facteur d'extension de temps	f	0,8	
Efficacité dynamique des fluides	FDE _{hood}	32,1	
Indice d'efficacité énergétique	EEl _{hood}	31,3	
Débit d'air mesuré au meilleur point	QBEP	226,1	m ³ /h
Pression d'air mesurée au meilleur point	PBEP	118	Pa
Débit d'air maximal	Q _{max}	509,8	m ³ /h
Puissance électrique d'entrée mesurée au meilleur point	WBEP	23,1	W
Puissance nominale du système d'éclairage	WL	3,7	W
Puissance moyenne du système d'éclairage sur la surface de cuisson	E _{middle}	141	Lux
Consommation d'énergie mesurée appareil éteint	P _o	-	W
Consommation électrique mesurée en mode veille	P _s	0,26	W
Niveau sonore	L _{WA}	Min : 43 Max : 61	dB
Coordonnées de contact	Chal-Tec GmbH, Wallstraße 16, 10179, Berlin, Allemagne		

Estimado cliente,

Le felicitamos por la adquisición de este producto. Lea atentamente las siguientes instrucciones y sígalas para evitar posibles daños. No asumimos ninguna responsabilidad por los daños causados por el incumplimiento de las instrucciones y el uso inadecuado. Escanee el siguiente código QR para obtener acceso a la última guía del usuario y más información sobre el producto.



ÍNDICE

Indicaciones de seguridad	58
Instalación	60
Manejo	65
Instalación del filtro	67
Limpieza y mantenimiento	69
Sustituir la bombilla	69
Reparación de anomalías	71
Notas sobre la protección del medioambiente	72
Retirada del aparato	72
Fabricante e importador (Reino Unido)	72
Ficha técnica del producto	73

DATOS TÉCNICOS

Número de artículo	10040140, 10040141, 10040142, 10040143
Alimentación	220-240 V ~ 50/60 Hz
Nota: puede adquirir por separado un filtro de carbón activo para esta campana extractora con el número de artículo 10035387. Para ello, visite nuestro sitio web: www.klarstein.de	

INDICACIONES DE SEGURIDAD

- Lea atentamente todas las indicaciones antes de utilizar el aparato y conserve este manual de instrucciones para consultas posteriores.
- Los trabajos de instalación sólo pueden ser realizados por un electricista cualificado o una persona cualificada. Antes de utilizar la campana extractora, asegúrese de que la tensión (V) y la frecuencia (Hz) indicadas en la campana extractora se corresponden con la tensión y la frecuencia de la red eléctrica de su hogar.
- La empresa no se responsabiliza de los daños ocasionados por un uso indebido del producto o por haber desatendido las indicaciones de seguridad.
- Los niños menores de 8 años no deben utilizar la campana extractora.
- Este aparato no está indicado para uso comercial, sino para uso doméstico o entornos similares.
- Limpie el aparato y el filtro con regularidad para que el aparato funcione eficazmente.
- Antes de limpiar el aparato, desconéctelo de la toma de corriente.
- Limpie el aparato exactamente como se describe en este manual.
- No utilice una llama abierta debajo de la campana.
- Si el aparato no funciona correctamente, póngase en contacto con el fabricante o con una empresa especializada.
- Los niños mayores de 8 años y las personas con discapacidad física, sensorial o psíquica pueden utilizar el aparato si han sido previamente instruidos por su tutor o supervisor sobre el funcionamiento del mismo y conocen las funciones, las indicaciones de seguridad y los riesgos asociados.
- Si el cable de alimentación o el enchufe está dañado, deberá ser sustituido por el fabricante, una empresa autorizada o una persona cualificada.
- Si utiliza la campana extractora con hornillos de gas u otra sustancia combustible, deberá garantizar una buena ventilación de la cocina.
- No flamee ningún alimento bajo la campana extractora.
- Atención: la superficie del aparato puede calentarse durante el funcionamiento.

Indicaciones importantes sobre la instalación

- No desvíe el aire a un conducto que se use para extraer los gases de combustión de gas u otros combustibles (no se aplica a los aparatos que solo devuelven el aire a la habitación).
- Respete todas las normas locales en lo referente a la instalación de sistemas de ventilación.

Indicaciones importantes sobre la función de extracción de aire



ADVERTENCIA

¡Peligro de intoxicación por la recirculación de gases! No utilice el aparato en modo de extracción de aire si lo utiliza junto a chimenea que depende del aire ambiente, ya que no se garantiza una circulación suficiente de aire.

Las chimeneas dependientes del aire de la habitación, como los radiadores que funcionan con gas, aceite, madera o carbón, las calderas o los calentadores de agua instantáneos, extraen el aire de la habitación y lo conducen al exterior a través de un tubo de escape o una chimenea. En el modo de extracción, el aire se extrae de la cocina y de las habitaciones vecinas. Sin un suministro de aire suficiente, se crea una presión negativa. Los gases tóxicos de una chimenea o de un conducto de escape vuelven a la habitación.

- Asegúrese de que se garantice un suministro de aire fresco suficiente y que el aire pueda circular libremente.
- Un conducto mural de recirculación/extracción de aire no es suficiente para garantizar el cumplimiento del valor límite.

El funcionamiento seguro solo es posible si la presión negativa en el lugar donde se encuentra la chimenea no supera los 4 Pa (0,04 mbar). Esto puede lograrse si el aire necesario para la combustión puede fluir a través de las aberturas de las puertas y ventanas junto con el suministro de aire sin interrupción. En cualquier caso, consulte a un maestro deshollinador para que evalúe todo el sistema de ventilación de la casa. Si es necesario, puede indicarle la medida necesaria para la ventilación.

Si utiliza la campana extractora únicamente en modo recirculación de aire, puede utilizarla sin restricciones algunas.

Indicaciones importantes sobre el desmontaje del aparato

- El desmontaje es el mismo que la instalación/montaje, pero en orden inverso.
- Lleve a una segunda persona para que le ayude durante el desmontaje para evitar lesiones.

INSTALACIÓN

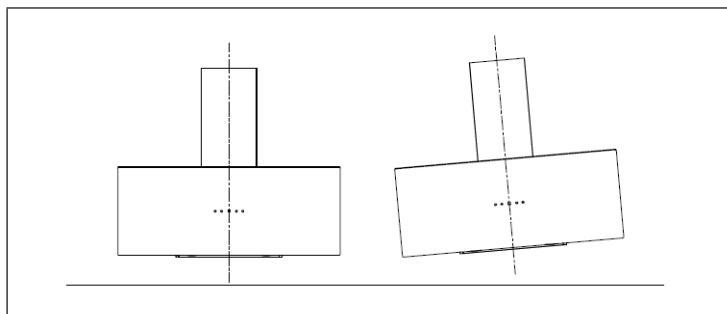
Instalación con salida de aire

Indicaciones: Siga las instrucciones de seguridad para el manejo del aparato, cuando el aire se expulsa al exterior. Si la campana extractora funciona al mismo tiempo que un aparato que obtiene su energía de una fuente distinta a la eléctrica, la presión negativa en el local no debe superar los 4 Pa (4 x 10⁻⁵ bar).

Notas importantes para la instalación de los conductos de aire de escape

Las siguientes reglas deben ser estrictamente observadas para asegurar una óptima extracción de aire. El incumplimiento de estas instrucciones reducirá el rendimiento y aumentará el nivel de ruido de la campana extractora.

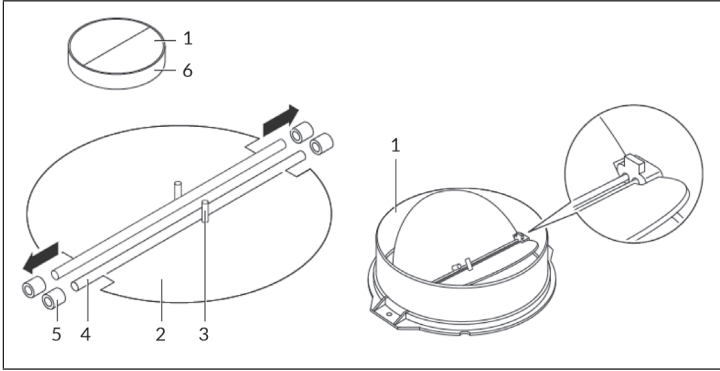
- Coloque el tubo de aire de escape lo más corto y recto posible.
- No utilice un tubo de escape más pequeño y no lo constriña.
- Cuando se utilicen tuberías flexibles, siempre hay que montar la tubería firmemente para minimizar la pérdida de presión.
- Todos los trabajos de instalación deben ser realizados únicamente por un electricista cualificado o una persona autorizada para ello.
- No conecte el tubo de escape de la campana extractora a un sistema de ventilación existente utilizado para otro aparato, como una chimenea.
- El ángulo de la curva del tubo de escape no debe ser inferior a 120°. Alinee la tubería horizontalmente. Alternativamente, la tubería debería subir desde el punto de partida y ser conducida a una pared exterior.
- Asegúrese de que se cumplan las normas incluidas para la instalación del conducto de extracción seleccionado y que este sea ignífugo.
- Después de la instalación, asegúrese de que la tapa de la cocina cuelgue horizontalmente para evitar la acumulación de grasa por un lado.



Montaje de la trampilla de remanso

Si la campana extractora no cuenta con una válvula en V premontada, instale las piezas como sigue:

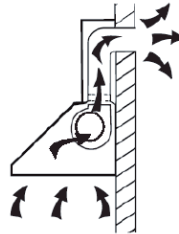
1. Monte la primera mitad (2) en la carcasa (6).
2. El pin (3) debe orientarse hacia arriba.
3. El eje (4) se coloca en los orificios (5) de la carcasa.
4. Repita todos los pasos de trabajo para la segunda mitad de la válvula.



Preparación

Si tiene salida al exterior, puede instalar la campana extractora como se muestra en la imagen de la derecha. El conducto de humos debe tener un diámetro de al menos 150 mm y ser de esmalte, aluminio o un tubo flexible y resistente al calor.

- Apague y desenchufe el aparato antes de la instalación.
- La campana extractora debe instalarse a una altura de 65-75 cm por encima de la placa de cocción.



Instalación con ventilación externa

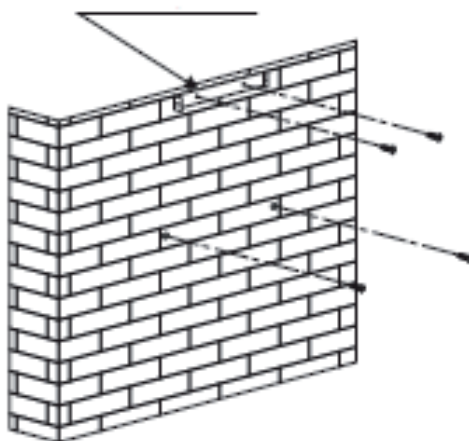


ADVERTENCIA

¡Riesgo de descarga eléctrica! Por razones de seguridad, utilice únicamente tornillos de fijación o montaje del tamaño recomendado en estas instrucciones de uso. Si no instala los tornillos o el soporte de acuerdo con estas instrucciones, puede provocar riesgo de descarga eléctrica.

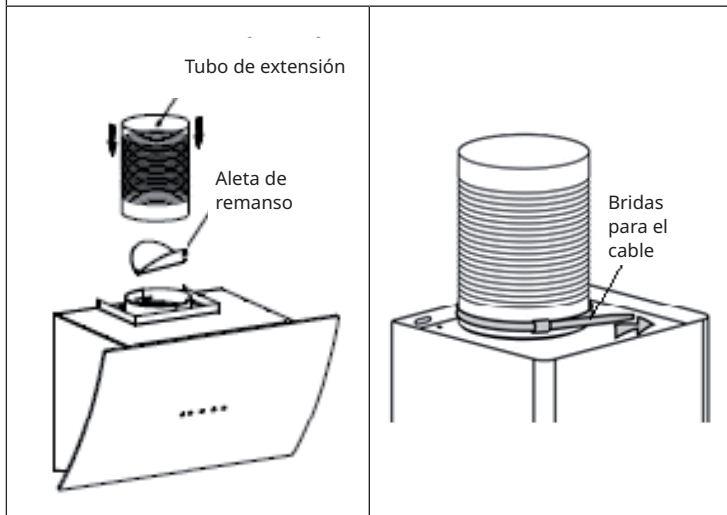
1	2
<p>Una vez que haya determinado la altura de la campana extractora, marque la posición de los orificios para la suspensión de la campana extractora y el soporte para el elemento interior de la chimenea. Perforar 4 agujeros(Ø8): 2 agujeros para el soporte del elemento interior de la chimenea y 2 agujeros para la suspensión de la campana extractora. Asegúrese de que el capó de la cocina cuelga recto. El punto de sujeción del elemento interior de la chimenea marca el punto más alto del elemento interior de la chimenea.</p>	<p>Introduzca los tacos en los agujeros de la pared y atornille 2 tornillos (4 x 30 mm) en los tacos para fijar la campana extractora. A continuación, utilice 2 tornillos (4 x 40 mm) para fijar el soporte del elemento interior de la chimenea.</p>

Soporte para el elemento interior de la chimenea



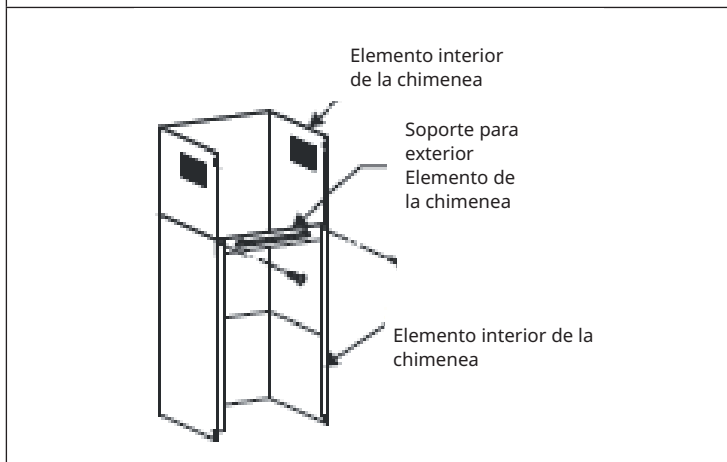
3

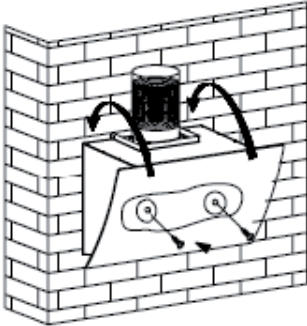
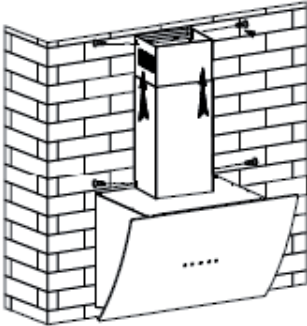
Instale la tapa de reflujo y el tubo de extensión en la tapa de la cocina. Fije el tubo de extensión a la salida con una brida para cables.



4

Instale el soporte para el elemento exterior de la chimenea en el elemento exterior de la chimenea con 2 tornillos (4 x 8 mm). Asegúrese de que el elemento interior de la chimenea se puede mover.



5	6
<p>Cuelgue la campana extractora en los tornillos del soporte. Ajuste la posición de la campana extractora. Fije la tapa de la cocina en la posición deseada con 2 tornillos de seguridad (4 x 30 mm).</p> <p>Nota: Las dos ranuras de ventilación de seguridad están situadas en la parte trasera de la carcasa y tienen un diámetro de 6 mm.</p>	<p>Ajuste la altura del elemento interior de la chimenea de manera que esté nivelado con el soporte del elemento interior de la chimenea y fije los elementos interior y exterior de la chimenea con 4 tornillos (4 x 8 mm).</p>
	

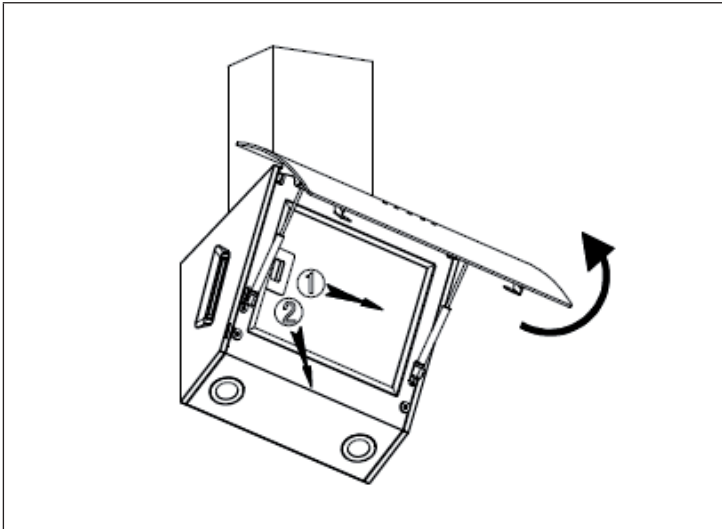
		<ul style="list-style-type: none"> • Si vuelve a pulsar el botón mientras el aparato está funcionando a una velocidad baja, la campana extractora cambia a velocidad media y la pantalla muestra "2". • Si vuelve a pulsar el botón mientras el aparato está funcionando a una velocidad media, la campana extractora pasa a la velocidad más alta y la pantalla muestra "3". • Mientras la unidad está en funcionamiento, el nivel del ventilador puede ajustarse de forma circular pulsando el botón: bajo > medio > alto > bajo > medio ...
4	Iluminación decorativa	<p>Al encender el aparato por primera vez y pulsar este botón, la luz blanca se enciende por defecto. Si se vuelve a pulsar el botón, la iluminación de la decoración se apaga. El botón se puede pulsar durante el funcionamiento. La iluminación decorativa funciona independientemente del botón de encendido/apagado.</p> <ol style="list-style-type: none"> 1. Mantenga pulsado el botón durante 3 segundos para entrar en el modo de ajuste automático del color. La iluminación decorativa cambia entre los colores azul > verde > rojo en diferentes niveles de brillo en la secuencia preprogramada. Mantenga pulsado el botón de nuevo durante 3 segundos para apagar la iluminación de la decoración. El indicador luminoso se apaga. 2. Cuando el color de la iluminación decorativa se muestra en el modo de coincidencia automática de colores, pulse el botón una vez para detener el color que se muestra actualmente por el momento. Si se vuelve a pulsar el botón, se reanuda el modo de ajuste automático del color. Cuando el color de la iluminación decorativa se detiene en un color, mantenga pulsado el botón durante 3 segundos para apagar la iluminación. El capó de la cocina guarda automáticamente el color como el de la iluminación de la decoración. 3. Cuando se guarde el color de la iluminación decorativa, pulse el botón una vez. El color de la iluminación decorativa cambia entonces automáticamente al color almacenado. Si vuelves a pulsar el botón, la iluminación decorativa se apaga. Repita los pasos anteriores para encender la iluminación decorativa.

INSTALACIÓN DEL FILTRO

Instalación del filtro de grasa

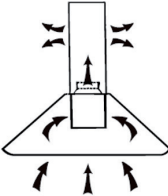
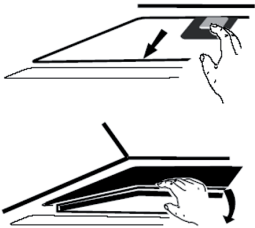
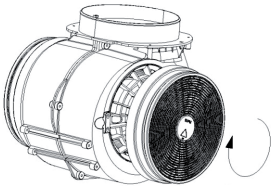
Siga los siguientes pasos para instalar los filtros de grasa:

- Inserte el filtro en las ranuras de la parte posterior de la campana extractora.
- Pulse el botón del mango del filtro.
- Suelte la manivela en cuanto el filtro esté en la posición deseada.
- Repita los pasos anteriores para instalar todos los filtros.



Instalar el filtro de carbón activado (no incluido en el volumen de suministro)

Nota: puede adquirir por separado un filtro de carbón activo para esta campana extractora con el número de artículo 10035387. Para ello, visite nuestro sitio web: www.klarstein.de

1	2
	
<p>Con un filtro de carbón activo podrá filtrar del aire los malos olores derivados del proceso de cocción que ha absorbido la campana extractora. Por regla general, el filtro de carbón activo debe cambiarse cada 3 a 6 meses, dependiendo de sus hábitos de cocción.</p>	<p>Desconecte el enchufe de la toma de corriente antes de colocar los filtros de carbón activado. Para poder instalar el filtro, es necesario desmontar el filtro antigrasa. Presione el cierre y tire de él hacia abajo.</p>
3	
	<p>Encaje el filtro de carbón activo en el ventilador y apriételo en sentido horario. Repita el proceso en el lado opuesto. Asegúrese de que el filtro esté bien colocado; de lo contrario, podría soltarse y suponer un riesgo. Vuelva a colocar el filtro de grasa e inserte la clavija en el enchufe.</p>

Nota: con el filtro de carbón activo instalado, la potencia de extracción se reduce ligeramente.

LIMPIEZA Y MANTENIMIENTO

Apague la campana extractora y desconecte el enchufe de la toma de corriente antes de proceder a su limpieza y mantenimiento. Las superficies exteriores son propensas a sufrir arañazos y manchas. Por ello, para la limpieza no utilice productos abrasivos y limpie inmediatamente los restos de sustancias alcalinas o ácidas (zumo de limón, vinagre) inmediatamente después del uso.

Superficies de acero inoxidable

El acero inoxidable debe limpiarse frecuentemente para garantizar una vida útil prolongada. Para ello, utilice un limpiador específico de acero inoxidable. Limpie siempre siguiendo el veteado del acero inoxidable para evitar que aparezcan arañazos perpendiculares.

Panel de control

El panel de control puede limpiarse con un paño húmedo y un lavavajillas neutro. Antes de la limpieza, asegúrese de que el paño esté limpio y bien escurrido. Utilice un paño suave y seco para eliminar los restos de humedad después de la limpieza.

Limpieza mensual del filtro antigrasa

Limpie el filtro cada mes para evitar incendios. El filtro acumula grasa, humo y polvo, lo cual afecta a la eficiencia de la campana extractora. Si el filtro no se limpia, se acumulan restos de grasa en él. Lave el filtro con agua y un poco de lavavajillas y deje que se seque al aire.

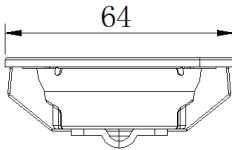
SUSTITUIR LA BOMBILLA

Instrucciones importantes para la sustitución de la bombilla

- La bombilla debe ser sustituida por el fabricante, su servicio postventa o una persona similar.
- Antes de sustituir la bombilla, asegúrese de que el aparato está apagado y de que se ha retirado el enchufe de la toma de corriente. Cuando manipule las bombillas, asegúrese de que se han enfriado completamente antes de tocarlas.
- Cuando cambie la bombilla, utilice guantes o sujete la bombilla con un paño para asegurarse de que el sudor no entra en contacto con la bombilla, ya que esto puede acortar su vida útil.

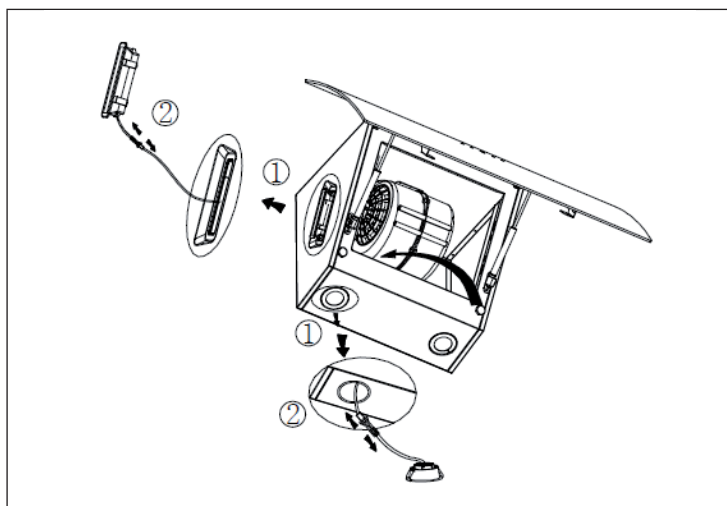
Sustituir la bombilla

1. Apague el aparato y desconecte el enchufe.
2. Abra la tapa de cristal y retire el filtro de grasa. Introduce una mano en la cavidad y empuja con cuidado la luz LED hacia fuera. Tire de la luz desde el exterior con otra mano. Desmonte el conector del cable de la lámpara y retire la lámpara.
3. Al instalar la nueva bombilla, proceda en orden inverso.

Potencia máxima	Tensión	Módulos LED	Dimensión:	ILCOS D Code
2 x 1,5 W	CC 12 V	lámpara redonda		DSR-1.5/ 65-S-64

Sustitución de la tira de luz LED de color

1. Abra la tapa de cristal.
2. Retire la tapa de la caja de control y el portalámparas con un destornillador.
3. Desmonte la abrazadera del cable de conexión de la luz y sustituya la lámpara.



REPARACIÓN DE ANOMALÍAS

Error	Posible causa	Solución
La luz está encendida, pero el motor no funciona.	El ventilador está apagado.	Establece la velocidad del ventilador.
	El botón de paso del ventilador está defectuoso.	Contacte con el servicio técnico.
	El motor está averiado.	Contacte con el servicio técnico.
La luz está apagada y el motor no funciona.	El fusible de tu casa ha saltado.	Sustituir/reactivar el fusible.
	El enchufe no está o sólo está flojo en la toma de corriente.	Conecte el enchufe a la toma de corriente.
Fugas de aceite.	La tapa de reflujo y la salida no están bien selladas.	Sellar la tapa de remanso.
	Fuga en el punto de conexión de la chimenea y la cubierta	Sellar la chimenea.
La luz no funciona bien.	Las lámparas están rotas o dañadas.	Sustituir la lámpara:
El aire no se aspira correctamente.	La distancia entre el capó y la cocina es demasiado grande.	Reduzca la distancia.
El extractor está colgado torcido.	El tornillo de fijación no está suficientemente apretado.	Alinee la tapa de la cocina horizontalmente y apriete el tornillo de fijación.

Nota: Todas las reparaciones eléctricas del aparato deben cumplir con las leyes locales, estatales y federales. Póngase en contacto con el servicio de atención al cliente si tiene alguna duda. Desconecte siempre el enchufe de la toma de corriente antes de realizar reparaciones o tareas de mantenimiento en el aparato.

NOTAS SOBRE LA PROTECCIÓN DEL MEDIOAMBIENTE

- Cuando cocine, asegúrese de que exista suficiente suministro de aire para que la campana extractora pueda trabajar de forma eficiente y con un bajo nivel de ruido.
- Ajuste la velocidad del ventilador a la cantidad de vapor producida durante la cocción. Utilice el modo intensivo solo cuando sea necesario. Cuanto menor sea la velocidad del ventilador, menos energía se consume.
- Si se producen grandes cantidades de vapor durante la cocción, seleccione a tiempo una velocidad de ventilador más alta. Si el vapor de la cocción ya se ha extendido por toda la cocina, la campana extractora debe funcionar durante más tiempo.
- Apague la campana extractora cuando ya no la necesite.
- Apague la luz cuando ya no la necesite.
- Limpie el filtro a intervalos regulares y sustitúyalo si es necesario para aumentar la eficacia del sistema de ventilación y evitar riesgos de incendio.
- Ponga siempre la tapa cuando cocine para reducir el vapor de la cocción y la condensación.

RETIRADA DEL APARATO



Si en su país existe una disposición legal relativa a la eliminación de aparatos eléctricos y electrónicos, este símbolo estampado en el producto o en el embalaje advierte que no debe eliminarse como residuo doméstico. En lugar de ello, debe depositarse en un punto de recogida de reciclaje de aparatos eléctricos y electrónicos. Una gestión adecuada de estos residuos previene consecuencias potencialmente negativas para el medio ambiente y la salud de las personas. Puede consultar más información sobre el reciclaje y la eliminación de este producto contactando con su administración local o con su servicio de recogida de residuos.

FABRICANTE E IMPORTADOR (REINO UNIDO)

Fabricante:

Chal-Tec GmbH, Wallstraße 16, 10179 Berlín, Alemania.

Importador para Gran Bretaña:

Chal-Tec UK limited
Unit 6 Riverside Business Centre
Brighton Road
Shoreham-by-Sea
BN43 6RE
United Kingdom

FICHA TÉCNICA DEL PRODUCTO

Información según el Reglamento (UE) n° 65/2014

Métodos de medición y cálculo según EN 61591:1997+A1:2006+A2:2011+A11:2014+A12:2015

Número del artículo	10040140, 10040141, 10040142, 10040143		
Descripción	Símbolo	Valor	Unidad
Consumo anual de energía	AEC _{hood}	9,4	kWh/año
Clase de eficiencia energética		A++	
eficiencia fluidodinámica	FDE _{hood}	32,1	
Clase de eficiencia fluidodinámica		A	
Eficiencia de la iluminación	LE _{hood}	38,1	Lux/W
Clase de eficiencia lumínica		A	
Eficacia de la separación de la grasa	GFE _{hood}	65,8	%
Clase de eficiencia de separación de grasas		D	
Flujo de aire al mínimo y a la máxima velocidad en funcionamiento normal, excepto para el funcionamiento en el nivel de velocidad intensivo o rápido		Mínimo: 187,8 Máx. 509,8	m ³ /h
Flujo de aire durante el funcionamiento en el nivel de velocidad intensivo o rápido		-	m ³ /h
Emisiones de ruido aéreo con ponderación A a la velocidad mínima y máxima disponible durante el funcionamiento normal		Mínimo: 43 Máximo: 61	dB
Emisiones de ruido aéreo ponderadas A durante el funcionamiento en la fase intensiva o de alta velocidad		--	dB
Consumo de energía en modo apagado	P ₀	-	W
Consumo de energía en modo de espera	P _s	0,26	W
Datos de contacto	Chal-Tec GmbH, Wallstraße 16, 10179 Berlín, Alemania.		

Información según el Reglamento (UE) n° 66/2014

Métodos de medición y cálculo según EN 61591:1997+A1:2006+A2:2011+A11:2014+A12:2015

Número del artículo	10040140, 10040141, 10040142, 10040143		
Descripción	Símbolo	Valor	Unidad
Consumo anual de energía	AEC _{hood}	9,4	kWh/año
Factor de extensión temporal	f	0,8	
eficiencia fluidodinámica	FDE _{hood}	32,1	
Índice de eficiencia energética	EEl _{hood}	31,3	
Caudal de aire medido en el punto óptimo	QBEP	226,1	m ³ /h
Presión de aire medida en el mejor punto	PBEP	118	Pa
Flujo de aire máximo	Q _{max}	509,8	m ³ /h
Potencia eléctrica de entrada medida en el mejor punto	WBEP	23,1	W
Potencia nominal del sistema de iluminación	WL	3,7	W
Iluminación media del sistema de iluminación en la superficie de cocción	E _{middle}	141	Lux
Consumo de energía medido en estado apagado	P _o	-	W
Consumo de energía medido en modo de espera	P _s	0,26	W
Nivel de potencia sonora	LWA	Min.: 43 Máx.: 61	dB
Datos de contacto	Chal-Tec GmbH, Wallstraße 16, 10179 Berlín, Alemania.		

Gentile cliente,

La ringraziamo per aver acquistato il dispositivo. La preghiamo di leggere attentamente le seguenti istruzioni per l'uso e di seguirle per evitare possibili danni. Non ci assumiamo alcuna responsabilità per danni scaturiti da una mancata osservazione delle avvertenze di sicurezza e da un uso improprio del dispositivo. Scansionare il codice QR seguente, per accedere al manuale d'uso più attuale e per ricevere informazioni sul prodotto.



INDICE

Avvertenze di sicurezza	76
Installazione	78
Utilizzo	83
Installare i filtri	85
Pulizia e manutenzione	87
Sostituire la lampada	87
Risoluzione dei problemi	89
Note per la tutela dell'ambiente	90
Avviso di smaltimento	90
Produttore e importatore (UK)	90
Scheda dati del prodotto	91

DATI TECNICI

Numero articolo	10040140, 10040141, 10040142, 10040143
Alimentazione	220-240 V ~ 50/60 Hz
Nota: al codice articolo 10035386 è disponibile per l'acquisto un filtro ai carboni attivi per questa cappa aspirante. Visitare il sito: www.klarstein.it	

AVVERTENZE DI SICUREZZA

- Leggere attentamente tutte le istruzioni prima dell'uso e conservare il manuale per consultazioni future.
- Il montaggio può essere eseguito solo da un tecnico qualificato. Prima di utilizzare la cappa aspirante, accertarsi che la tensione (V) e la frequenza (Hz) indicate corrispondano alla tensione (V) e alla frequenza (Hz) domestiche.
- Si declina ogni responsabilità per danni derivati da un uso improprio e da un'installazione errata della cappa aspirante.
- I bambini di età inferiore agli 8 anni non possono usare la cappa aspirante.
- Il dispositivo non è idoneo per un uso commerciale, ma solo domestico e in ambienti simili.
- Pulire regolarmente il dispositivo e il filtro, in modo da garantire un funzionamento efficiente.
- Staccare sempre la spina dalla presa elettrica prima di pulire il dispositivo.
- Pulire il dispositivo esattamente come indicato nel manuale.
- Non utilizzare fiamme libere sotto la cappa aspirante.
- Se il dispositivo non funziona in modo corretto, rivolgersi al produttore o ad un'azienda specializzata.
- Bambini a partire da 8 anni e persone con limitate capacità fisiche, psichiche e sensoriali possono utilizzare il dispositivo solo se sono stati istruiti da una persona responsabile della loro sicurezza sulle modalità d'uso e sulle procedure di sicurezza e comprendono i rischi associati.
- Se il cavo di alimentazione o la spina sono danneggiati, devono essere sostituiti dal produttore, da un'azienda tecnica autorizzata o da una persona con qualifica equivalente.
- Se la cappa aspirante viene usata con fornelli che bruciano gas o combustibili, la stanza deve essere adeguatamente ventilata.
- Non cucinare alimenti alla fiamma (flambè) sotto la cappa aspirante.
- Attenzione: le superfici del dispositivo possono diventare molto calde durante l'uso.

Note importanti per l'installazione

- L'aria non deve essere condotta in uno scarico utilizzato per aspirare gas di combustione o altri combustibili (ciò non si applica per dispositivi che riportano solo aria nella stanza).
- Rispettare tutte le disposizioni regionali relative all'incasso di dispositivi di ventilazione.

Note importanti sulla modalità di scarico dell'aria



AVVERTENZA

pericolo di intossicazione da gas di scarico riaspirati! Non accendere il dispositivo in funzione di scarico mentre è attivo un impianto di riscaldamento che sfrutta l'aria dell'ambiente e se non è presente una ventilazione sufficiente.

Gli impianti di riscaldamento che sfruttano l'aria dell'ambiente (ad es. stufe a gas, a gasolio, a legna o a carbone, scaldacqua istantanei, scaldabagno), aspirano l'aria dalla stanza e la conducono all'esterno attraverso un tubo o una canna di scarico. In modalità di scarico, l'aria viene aspirata dalla cucina e dalle stanze adiacenti. In caso di ventilazione insufficiente, si crea una depressione. I gas tossici dalla canna o dal tubo di scarico possono essere riaspirati nei locali abitativi.

- Assicurarsi che ci sia sempre un afflusso di aria fresca sufficiente e che l'aria possa circolare.
- La cassetta a muro per afflusso o scarico dell'aria non è sufficiente a garantire l'osservanza del valore limite.

Un utilizzo sicuro è possibile solo se la depressione nella stanza dove è installato l'impianto di riscaldamento non supera i 4 Pa (0,04 mbar). Ciò è possibile solo se l'aria necessaria per la combustione può affluire nella stanza attraverso aperture permanenti come porte, finestre, in combinazione con una cassetta a muro per afflusso o scarico. Si consiglia in ogni caso di rivolgersi ad un esperto di impianti di areazione in grado di fornire valutazioni sull'intero sistema di ventilazione della casa. Se necessario, il tecnico può indicare le misure necessarie per una corretta ventilazione.

Se la cappa aspirante viene impiegata esclusivamente con funzione di ricircolo dell'aria, l'utilizzo è possibile senza limiti.

Note importanti per smontare il dispositivo

- Per smontare il dispositivo, seguire al contrario i passaggi relativi a installazione/montaggio.
- Al fine di evitare lesioni, farsi aiutare da una seconda persona per smontare il dispositivo.

INSTALLAZIONE

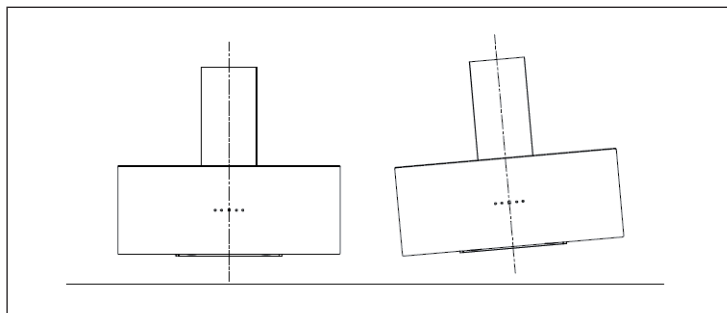
Installazione con scarico all'esterno

Nota: prestare attenzione alle avvertenze di sicurezza se si utilizza lo scarico all'esterno. Se la cappa aspirante è in funzione contemporaneamente a un altro dispositivo alimentato da una fonte diversa dalla corrente, la depressione nella stanza non deve superare i 4 Pa (4×10^{-5} Bar).

Note importanti per l'installazione dei tubi di scarico dell'aria

Rispettare assolutamente le seguenti regole per garantire una perfetta aspirazione dell'aria. Il mancato rispetto di queste disposizioni riduce le prestazioni e incrementa la rumorosità della cappa aspirante.

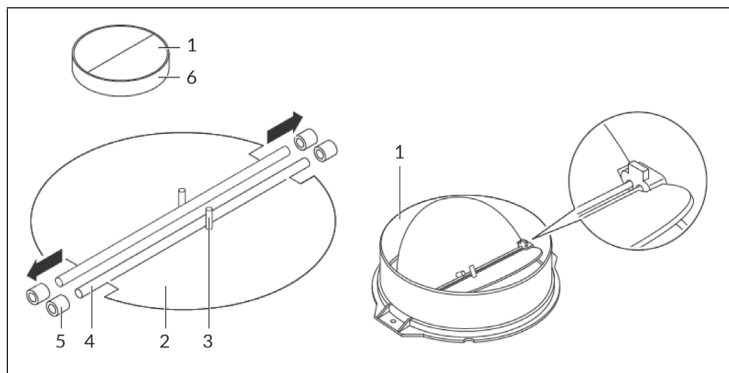
- Assicurarsi che il tubo di scarico sia dritto e più corto possibile.
- Non utilizzare un tubo di scarico più piccolo e non costringerlo.
- Se si usano tubi flessibili, assicurarsi che siano ben tesi per ridurre la perdita di pressione.
- L'installazione deve essere eseguita da un elettricista qualificato o da una persona con le capacità necessarie.
- Non collegare il tubo di scarico della cappa a un sistema di ventilazione già presente che viene utilizzato per un altro dispositivo, ad es. un camino.
- La curvatura del tubo di scarico non deve essere inferiore a 120°. Posizionare il tubo orizzontalmente. In alternativa, il tubo dovrebbe salire dal punto di attacco ed essere condotto ad una parete esterna.
- Assicurarsi che il tubo di scarico scelto per l'installazione sia ignifugo e conforme alle norme vigenti.
- Dopo l'installazione, assicurarsi che la cappa aspirante sia in bolla per evitare l'accumulo di grasso su un solo lato.



Montaggio della valvola di non ritorno

Se la cappa aspirante non è dotata di una valvola di non ritorno preassemblata, installare i pezzi nel modo seguente:

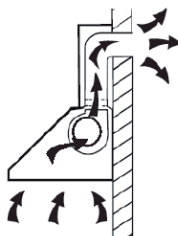
1. Montare la prima metà (2) nell'alloggiamento (6).
2. Il perno (3) deve essere rivolto verso l'alto.
3. Inserire l'asse (4) nei fori (5) presenti nell'alloggiamento.
4. Ripetere tutti i passaggi per la seconda metà della valvola di non ritorno.



Preparazione

Se si dispone di uno scarico verso l'esterno, installare la cappa aspirante come mostrato nella figura a destra. Il canale di scarico deve avere un diametro di almeno 150 mm ed essere fatto di smalto, alluminio o composto da un tubo flessibile e resistente al calore.

- Prima dell'installazione, spegnere il dispositivo e staccare la spina.
- Installare la cappa aspirante ad un'altezza di 65-75 cm sopra il piano cottura.

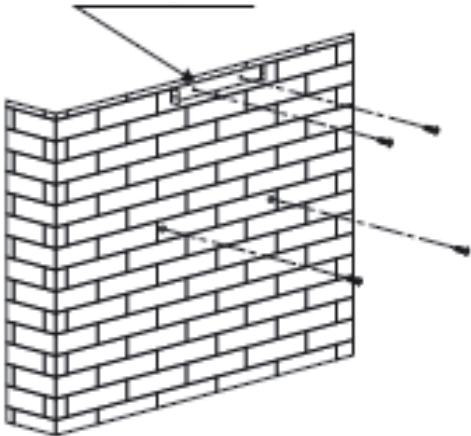


Installazione con scarico all'esterno



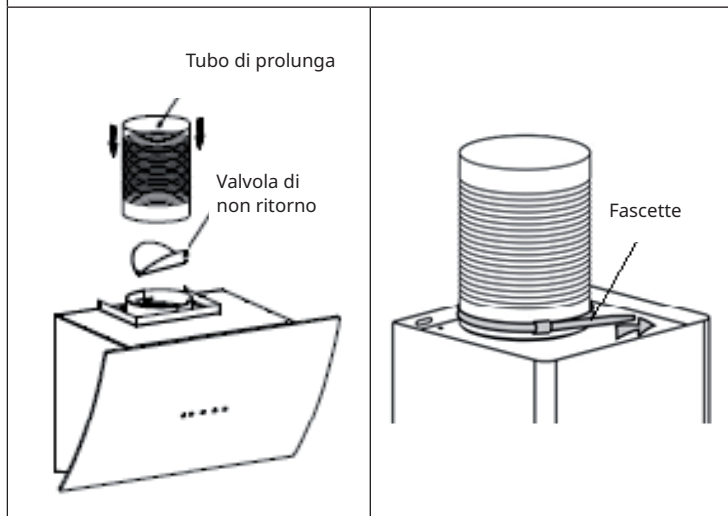
AVVERTIMENTO

Pericolo di scossa elettrica! Per motivi di sicurezza, utilizzare esclusivamente viti di fissaggio o di montaggio delle dimensioni consigliate nel manuale d'uso. Se viti o supporto di fissaggio non vengono montati come indicato nel manuale, possono risultare pericoli di natura elettrica.

1	2
<p>Dopo aver determinato l'altezza della cappa, segnare la posizione dei fori per la sospensione della cappa e del supporto per l'elemento interno della canna. Realizzare 4 fori($\varnothing 8$): 2 fori per il supporto dell'elemento interno della canna e 2 fori per fissare la cappa. Assicurarsi che la cappa sia dritta. Il punto di fissaggio per il supporto dell'elemento interno della canna segna il punto piú alto dell'elemento interno della canna.</p>	<p>Inserire i tasselli nei fori sulla parete e avvitare 2 viti (4 x 30 mm) nei tasselli per fissare la cappa. Poi usare 2 viti (4 x 40 mm) per fissare il supporto per l'elemento interno della canna.</p>
<p style="text-align: center;">Supporto per l'elemento interno della canna</p> 	

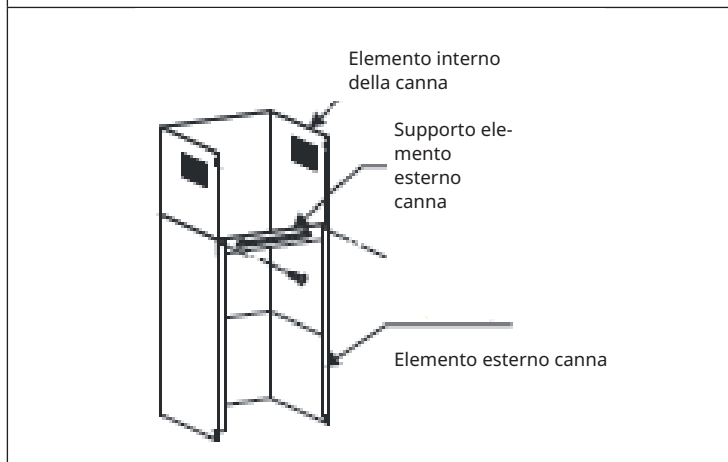
3

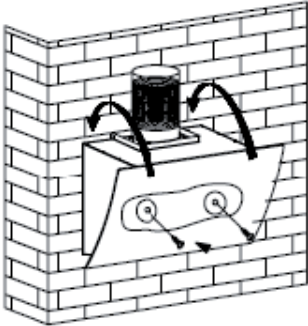
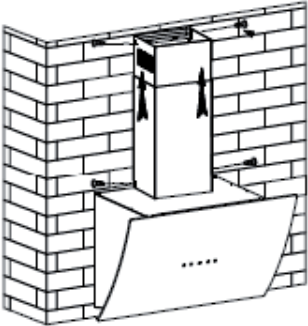
Installare la valvola di non ritorno e il tubo di prolunga sulla cappa. Fissare il tubo di prolunga al punto di uscita con una fascetta.



4

Installare il supporto sull'elemento esterno della canna con 2 viti (4 x 8 mm). Assicurarsi che l'elemento interno della canna possa essere spostato.







5	6
<p>Agganciare la cappa aspirante alle viti di supporto. Regolare la posizione della cappa aspirante. Fissare la cappa nella posizione desiderata con 2 viti di sicurezza (4 x 30 mm).</p> <p>Nota: le due fessure per la ventilazione di sicurezza si trovano sul lato posteriore dell'alloggiamento e hanno un diametro di 6 mm.</p>	<p>Regolare l'altezza dell'elemento interno della canna in modo che sia a livello con il supporto dell'elemento interno e fissare gli elementi interni ed esterni con 4 viti (4 x 8 mm).</p>
	

UTILIZZO

Messa in funzione

Dopo aver inserito la spina della cappa nella presa elettrica, la retroilluminazione di tutti i tasti si accende e il dispositivo emette un segnale acustico. Lo schermo LED è spento. La cappa non è in funzione e passa in modalità standby.

Pannello di controllo e tasti funzione

						
		4	2		3	1
1	On/Off	<p>Quando si preme questo tasto, la cappa entra in funzione con la ventola a bassa velocità e sul display compare "1". Se si preme di nuovo il tasto, la cappa smette di funzionare.</p> <ul style="list-style-type: none"> • La velocità della ventola della cappa può essere regolata solo se prima è stato premuto il tasto On/Off. • Dopo aver spento la cappa con On/Off, premerlo nuovamente per riaccenderla. Viene ripristinata la velocità della ventola impostata prima dello spegnimento. 				
2	Luce	<p>Premendo questo tasto, si accendono la retroilluminazione di questo tasto e la luce. Premendo di nuovo il tasto, si spengono la retroilluminazione e la luce. La luce può essere accesa e spenta mentre la cappa è attiva e funziona indipendentemente dal tasto On/Off.</p>				
3	Livello della ventola	<p>La cappa ha 3 diverse velocità di ventilazione: bassa (1), media (2) e alta (3). Sul display compare l'indicazione corrispondente "1", "2" o "3".</p> <ul style="list-style-type: none"> • Dopo l'accensione, la cappa inizia a funzionare al livello di ventilazione minimo e il display indica "1". 				

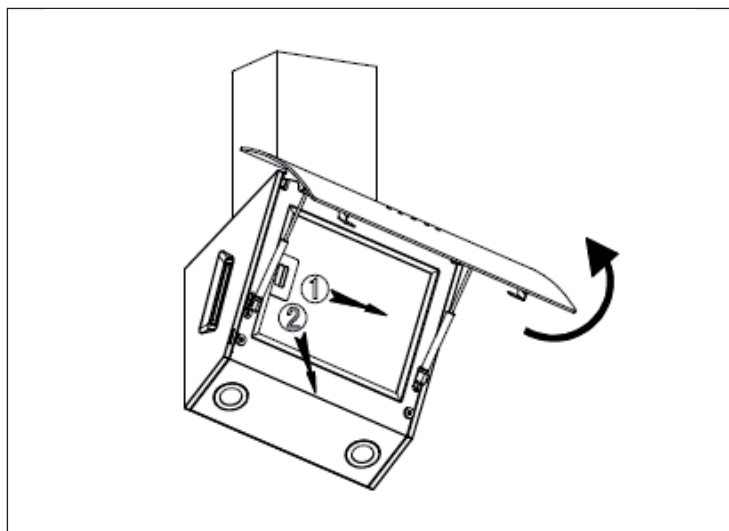
		<ul style="list-style-type: none"> • Se si preme di nuovo il tasto mentre la ventola della cappa è attiva a bassa velocità, si passa alla velocità media e il display mostra "2". • Se si preme di nuovo il tasto mentre la ventola della cappa è attiva a velocità media, si passa alla velocità alta e il display mostra "3". • A dispositivo in funzione, il livello della ventola può essere regolato in sequenza continua premendo il tasto: basso > medio > alto > basso > medio ...
4	Illuminazione decorativa	<p>Quando si accende il dispositivo per la prima volta e si preme questo tasto, si accende la luce bianca per default. Se si preme di nuovo il tasto, l'illuminazione decorativa si spegne. Il tasto può essere premuto durante il funzionamento. L'illuminazione decorativa funziona indipendentemente dal tasto On/Off.</p> <ol style="list-style-type: none"> 1. Tenere premuto il tasto per 3 secondi per entrare nella modalità di regolazione automatica dei colori. Nella sequenza predefinita, l'illuminazione decorativa cambia tra i colori blu > verde > rosso in diversi livelli di luminosità. Tenere premuto il tasto per 3 secondi per spegnere l'illuminazione decorativa. La spia si spegne. 2. Quando il colore dell'illuminazione decorativa viene visualizzato nella modalità di regolazione automatica dei colori, premere il tasto una volta per mettere in pausa il colore attualmente visualizzato. Premendo di nuovo il tasto si riprende la modalità di regolazione automatica dei colori. Se l'illuminazione decorativa si sofferma su un colore, tenere premuto il tasto per 3 secondi per spegnere l'illuminazione. La cappa salva automaticamente questo colore come impostazione standard dell'illuminazione decorativa. 3. Quando il colore dell'illuminazione decorativa è stato salvato, premere il tasto una volta. Il colore dell'illuminazione decorativa passa automaticamente alla tonalità salvata. Se si preme di nuovo il tasto, l'illuminazione decorativa si spegne. Ripetere i passaggi precedenti per accendere l'illuminazione decorativa.

INSTALLARE I FILTRI

Installare il filtro antigrasso

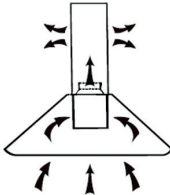
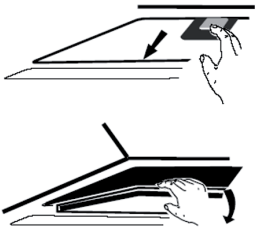
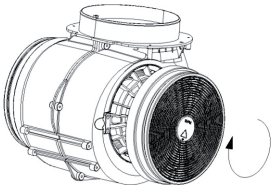
Seguire i passaggi seguenti per installare i filtri antigrasso:

- Inserire il filtro nelle fessure sul retro della cappa aspirante.
- Premere il tasto sull'impugnatura del filtro.
- Lasciare andare l'impugnatura non appena il filtro è nella posizione desiderata.
- Ripetere i passaggi descritti in precedenza per installare tutti i filtri.



Installare il filtro ai carboni attivi (non incluso nel volume di consegna)

Nota: al codice articolo 10035386 è disponibile per l'acquisto un filtro ai carboni attivi per questa cappa aspirante. Visitare il sito: www.klarstein.it

1	2
	
<p>Grazie al filtro ai carboni attivi, nelle cappe con sistema di ventilazione interno è possibile filtrare dall'aria i fastidiosi odori di cibo. In genere, il filtro ai carboni attivi dovrebbe essere cambiato ogni 3-6 mesi, in base alle abitudini di cottura.</p>	<p>Prima di installare il filtro ai carboni attivi, staccare la spina dalla presa elettrica. Per poter installare il filtro bisogna prima rimuovere il filtro antigrasso. Premere sul blocco e rimuoverlo.</p>
3	
	<p>Posizionare il filtro ai carboni attivi sulla ventola girandolo in senso orario. Ripetere la procedura anche sull'altro lato. Assicurarsi che il filtro sia fissato bene, altrimenti potrebbe staccarsi e rappresentare un pericolo. Riposizionare il filtro antigrasso e inserire la spina nella presa.</p>

Nota: quando il filtro ai carboni attivi è installato, si riducono leggermente le prestazioni di aspirazione.

PULIZIA E MANUTENZIONE

Spegnere e scollegare la cappa prima della pulizia e della manutenzione. Le superfici esterne sono soggette a graffi e macchie. Per questo motivo non bisogna usare prodotti abrasivi e si raccomanda di rimuovere immediatamente residui di sostanze alcaline o acide (succo di limone, aceto).

Superfici d'acciaio inox

Per garantirne una lunga vita utile, l'acciaio inox deve essere pulito regolarmente. Utilizzare un detergente appositamente sviluppato per la pulizia dell'acciaio inox. Durante la pulizia, seguire le venature dell'acciaio inox per evitare che si formino graffi.

Superficie del pannello di controllo

Pulire il pannello di controllo con un panno umido e un detersivo per piatti delicato. Prima di procedere, assicurarsi che il panno sia pulito e ben strizzato. Utilizzare un panno morbido e asciutto per rimuovere l'umidità in eccesso dopo la pulizia.

Pulizia mensile dei filtri antigrasso

Pulire il filtro ogni mese per evitare pericoli di incendio. Il filtro raccoglie grasso, fumo e polvere, influenzando così l'efficacia della cappa aspirante. Se il filtro non viene pulito, si accumulano residui di grasso. Pulire il filtro con acqua e un po' di detersivo. Lasciarlo asciugare all'aria.

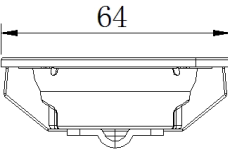
SOSTITUIRE LA LAMPADA

Note importanti per la sostituzione della lampada

- La lampadina deve essere sostituita dal produttore, dal suo servizio di assistenza ai clienti o da una persona con qualifica equivalente.
- Prima di sostituire la lampadina, assicurarsi che il dispositivo sia spento e che la spina sia stata staccata dalla presa elettrica. Quando si maneggiano le lampadine, assicurarsi che si siano raffreddate completamente prima di toccarle.
- Quando si cambia la lampadina, indossare dei guanti o tenerla con un panno per assicurarsi che il sudore non entri in contatto con la lampadina, altrimenti si rischia di ridurne la vita utile.

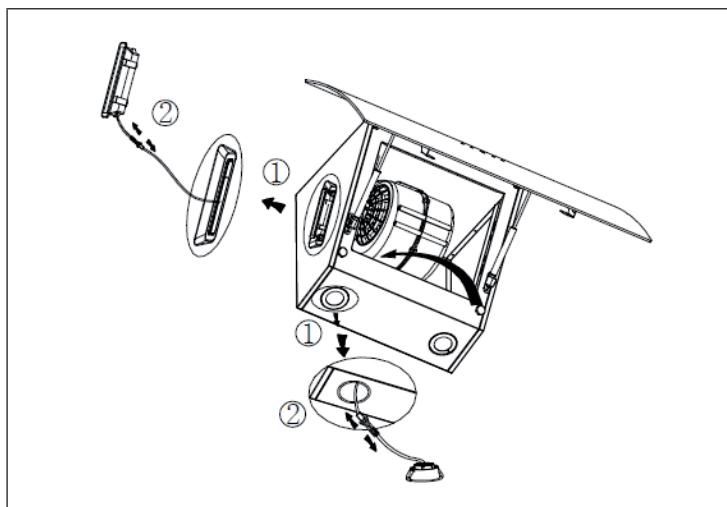
Sostituire la lampada

1. Spegner il dispositivo e staccare la spina.
2. Aprire la copertura di vetro e rimuovere il filtro antigrasso. Mettere una mano nella cavità e tirare fuori la luce LED facendo attenzione. Tirare fuori la luce dall'esterno con l'altra mano. Smontare il connettore del cavo della lampada e rimuoverla.
3. Procedere al contrario per installare la nuova lampada.

Potenza max.	Tensione	Moduli LED	Dimensioni:	ILCOS D code
2 x 1,5 W	DC 12 V	lampada rotonda		DSR-1.5/ 65-S-64

Sostituzione della striscia LED a colori

1. Aprire la copertura in vetro.
2. Rimuovere il coperchio della scatola di controllo e il supporto della lampada con un cacciavite.
3. Smontare il morsetto del filo di collegamento della luce e sostituire la lampada.



RISOLUZIONE DEI PROBLEMI

Errore	Possibile causa	Soluzione
La luce è accesa, ma il motore non funziona.	La ventola è spenta.	Impostare una velocità della ventola.
	Il tasto per regolare i livelli della ventola è guasto.	Contattare il servizio di assistenza ai clienti.
	Il motore è rotto.	Contattare il servizio di assistenza ai clienti.
La luce è spenta e il motore non funziona.	Il fusibile è saltato.	Sostituire/riattivare il fusibile.
	La spina non è collegata alla presa o non è collegata correttamente.	Inserire correttamente la spina nella presa elettrica.
Perdite d'olio.	La valvola di non ritorno e il punto di uscita non sono sigillati correttamente.	Sigillare la valvola di non ritorno.
	Perdita nel punto di collegamento tra canna e copertura	Sigillare la canna.
La luce non funziona.	Le lampade sono guaste o danneggiate.	Sostituire le lampade.
L'aria non viene aspirata correttamente.	La distanza tra il fornello e la cappa è troppo grande.	Ridurre la distanza.
La cappa aspirante è storta.	La vite di fissaggio non è abbastanza stretta.	Mettere in bolla la cappa e stringere la vite di fissaggio.

Nota: tutte le riparazioni elettriche del dispositivo devono essere conformi alle leggi locali, regionali e statali. In caso di domande, contattare il servizio di assistenza ai clienti. Prima di realizzare opere di manutenzione o riparazione sul dispositivo, staccare la spina dalla presa elettrica.

NOTE PER LA TUTELA DELL'AMBIENTE

- Quando si cucina, assicurarsi che ci sia una circolazione dell'aria sufficiente, in modo che la cappa possa funzionare in modo efficiente e silenzioso.
- Regolare la velocità della ventola in base alla quantità di vapore prodotto durante la cottura. Usare la modalità intensiva solo quando è necessario. Più bassa è la velocità della ventola, meno energia viene consumata.
- Se durante la cottura si producono grandi quantità di vapore, selezionare tempestivamente una velocità della ventola più alta. Se il vapore di cottura si è già diffuso in tutta la cucina, lasciare in funzione la cappa più a lungo.
- Spegnere la cappa dopo l'uso.
- Spegnere l'illuminazione dopo l'uso.
- Pulire il filtro a intervalli regolari e, se necessario, sostituirlo per aumentare l'efficacia del sistema di ventilazione e prevenire i rischi di incendio.
- Mettere sempre il coperchio su pentole e padelle durante la cottura per ridurre il vapore e la condensa.

AVVISO DI SMALTIMENTO



Se nel proprio paese si applicano le regolamentazioni inerenti lo smaltimento di dispositivi elettrici ed elettronici, questo simbolo sul prodotto o sulla confezione segnala che questi prodotti non possono essere smaltiti con i rifiuti normali e devono essere portati a un punto di raccolta di dispositivi elettrici ed elettronici. Grazie al corretto smaltimento dei vecchi dispositivi si tutela il pianeta e la salute delle persone da possibili conseguenze negative. Informazioni riguardanti il riciclo e lo smaltimento di questi prodotti si ottengono presso l'amministrazione locale oppure il servizio di gestione dei rifiuti domestici.

PRODUTTORE E IMPORTATORE (UK)

Produttore:

Chal-Tec GmbH, Wallstraße 16, 10179 Berlino, Germania.

Importatore per la Gran Bretagna:

Chal-Tec UK limited
 Unit 6 Riverside Business Centre
 Brighton Road
 Shoreham-by-Sea
 BN43 6RE
 United Kingdom

SCHEDA DATI DEL PRODOTTO

Indicazioni secondo il regolamento (UE) Nr. 65/2014

Metodi di misurazione e di calcolo secondo EN 61591:1997+A1:2006+A2:2011+A11:2014+A12:2015

Numero articolo	10040140, 10040141, 10040142, 10040143		
Denominazione	Simbolo	Valore	Unità
Consumo energetico annuale	AEC _{hood}	9,4	kWh/anno
Classe di efficienza energetica		A++	
Efficienza fluidodinamica	FDE _{hood}	32,1	
Classe di efficienza fluidodinamica		A	
Efficienza luminosa	LE _{hood}	38,1	Lux/W
Classe di efficienza luminosa		A	
Grado di separazione del grasso	GFE _{hood}	65,8	%
Classe relativa al grado di separazione del grasso		D	
Flusso d'aria a velocità minima in funzionamento normale, escluso il funzionamento a livello intenso o ad alta velocità.		Min.: 187,8 Max. 509,8	m ³ /h
Flusso d'aria in funzionamento intenso o ad alta velocità.		-	m ³ /h
Livello di emissioni sonore ponderato A, nelle velocità massima e minima disponibili in funzionamento normale.		Min.: 43 Max.: 61	dB
Livello di emissioni sonore ponderato A, in funzionamento intenso o ad alta velocità.		--	dB
Potenza assorbita a dispositivo spento	P _O	-	W
Potenza assorbita a dispositivo in standby	P _S	0,26	W
Contatti	Chal-Tec GmbH, Wallstraße 16, 10179, Berlino, Germania		

Indicazioni secondo il regolamento (UE) Nr. 66/2014

Metodi di misurazione e di calcolo secondo EN 61591:1997+A1:2006+A2:2011+A11:2014+A12:2015

Numero articolo	10040140, 10040141, 10040142, 10040143		
Denominazione	Simbolo	Valore	Unità
Consumo energetico annuale	AEC _{hood}	9,4	kWh/anno
Fattore di incremento nel tempo	f	0,8	
Efficienza fluidodinamica	FDE _{hood}	32,1	
Indice di efficienza energetica	EEl _{hood}	31,3	
Volume del flusso d'aria misurato nel punto di massima efficienza	QBEP	226,1	m ³ /h
Pressione dell'aria misurata nel punto di massima efficienza	PBEP	118	Pa
Flusso d'aria massimo	Qmax	509,8	m ³ /h
Potenza elettrica in entrata misurata nel punto di massima efficienza	WBEP	23,1	W
Potenza nominale del sistema di illuminazione	WL	3,7	W
Intensità luminosa media del sistema di illuminazione sul piano cottura	E _{middle}	141	Lux
Potenza assorbita misurata a dispositivo spento	P _o	-	W
Potenza assorbita misurata a dispositivo in standby	P _s	0,26	W
Livello di rumorosità	LWA	Min.: 43 Max.: 61	dB
Contatti	Chal-Tec GmbH, Wallstraße 16, 10179, Berlino, Germania		



KLARSTEIN