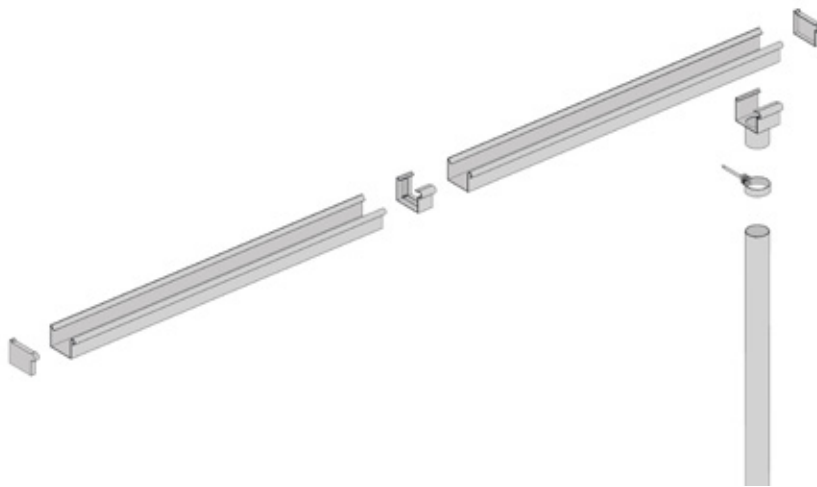




www.weka-holzbau.com



Kastendachrinnen - Set



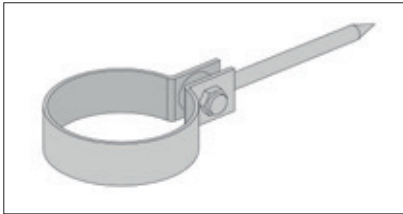
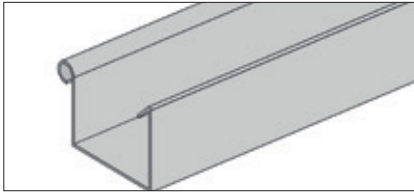
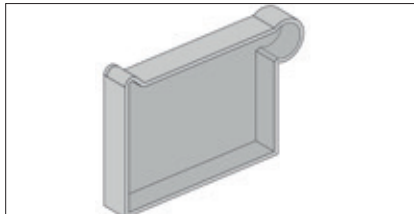
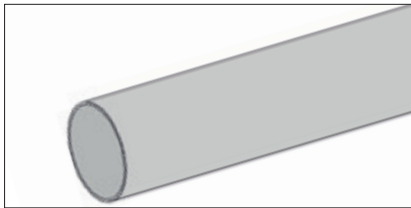

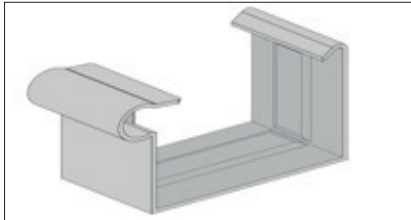

Art.-Nr.: 100.0307.12.00 anthrazit
100.0307.00.00 braun

Montage-, Bedienungs- und Wartungsanleitung

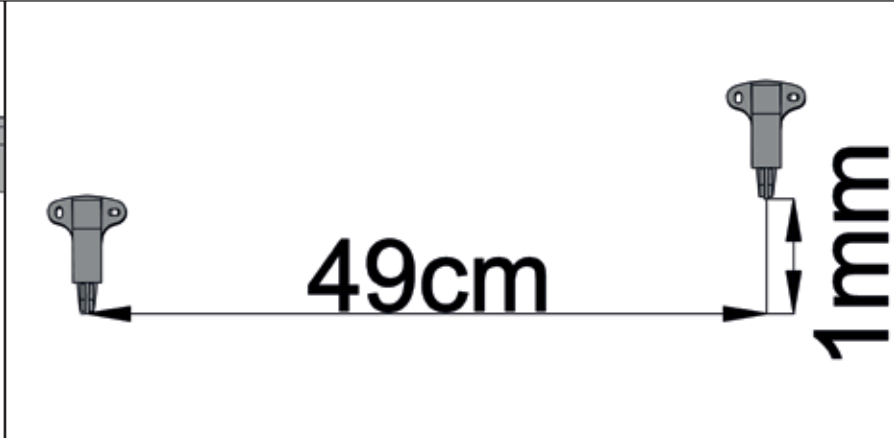
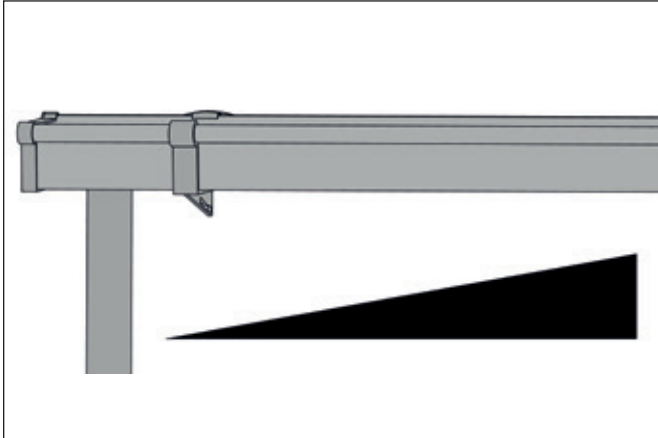
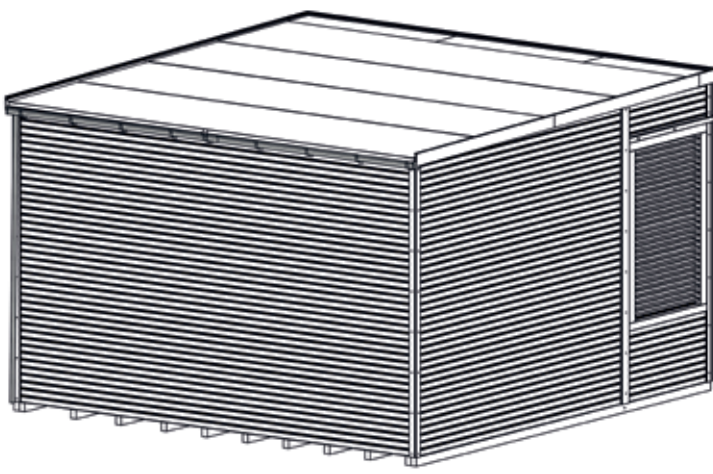


800.0286.18.56

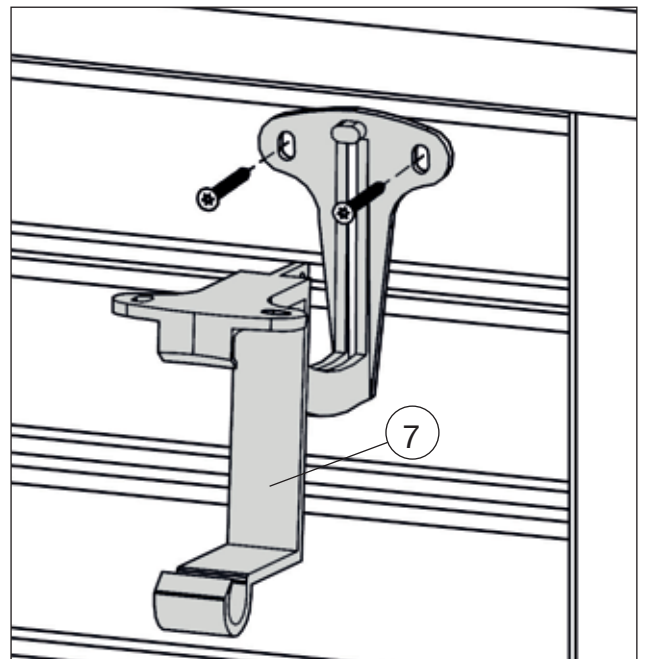
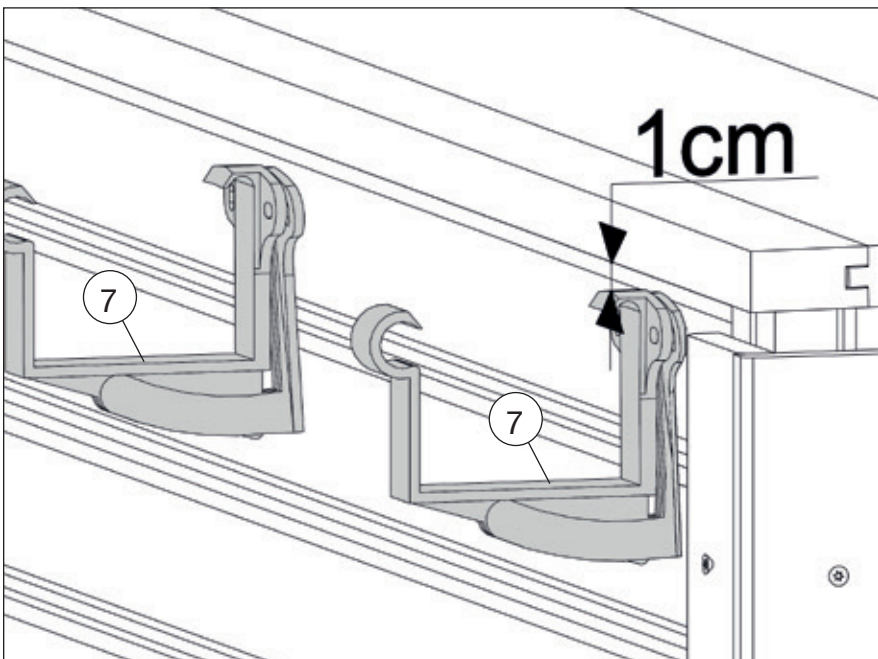
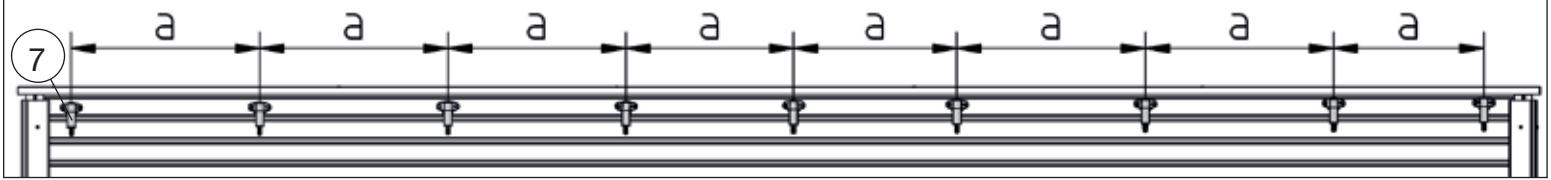
Stand: 2115

Pos	Bild	Abmessung (mm)	100.0307.00.00	100.0307.12.00
①	81816 	18/53/147	1	1
②	81038 	51/65/2000	2	2
③	81120 	15/48/62	2	2
④	81564 	53/53/2000	1	1
⑤	81144 	53/65/101	1	1
⑥	81113 	40/51/65	1	1
⑦	81229 	25/75/82	9	9

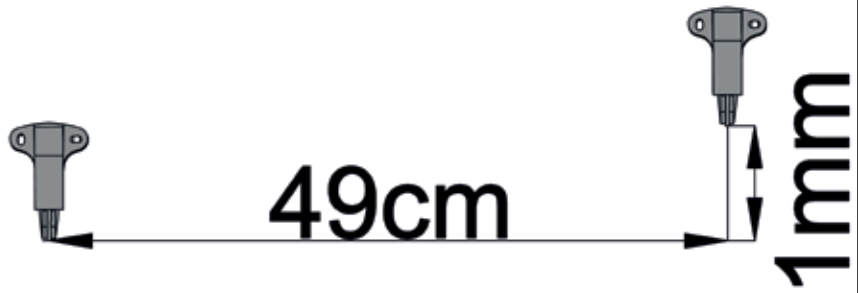
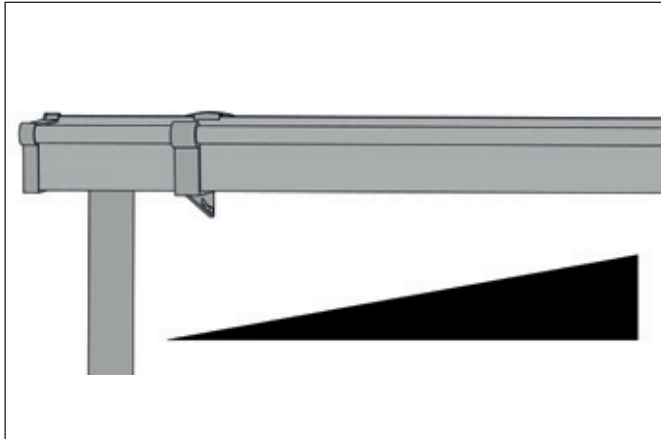
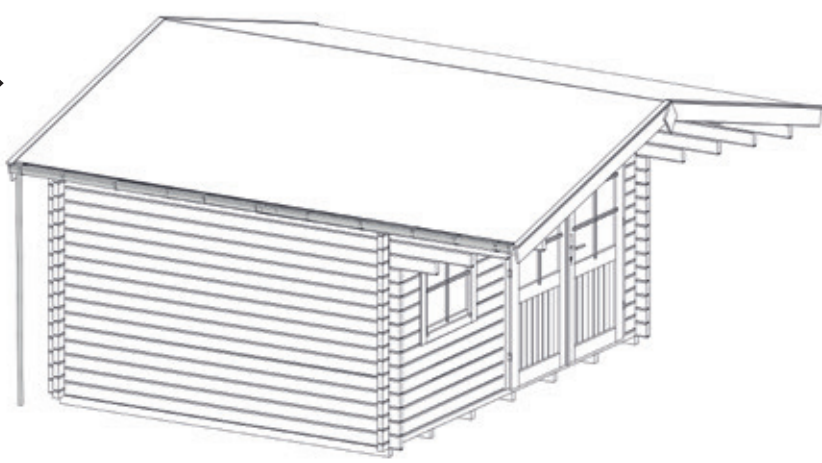
1 →



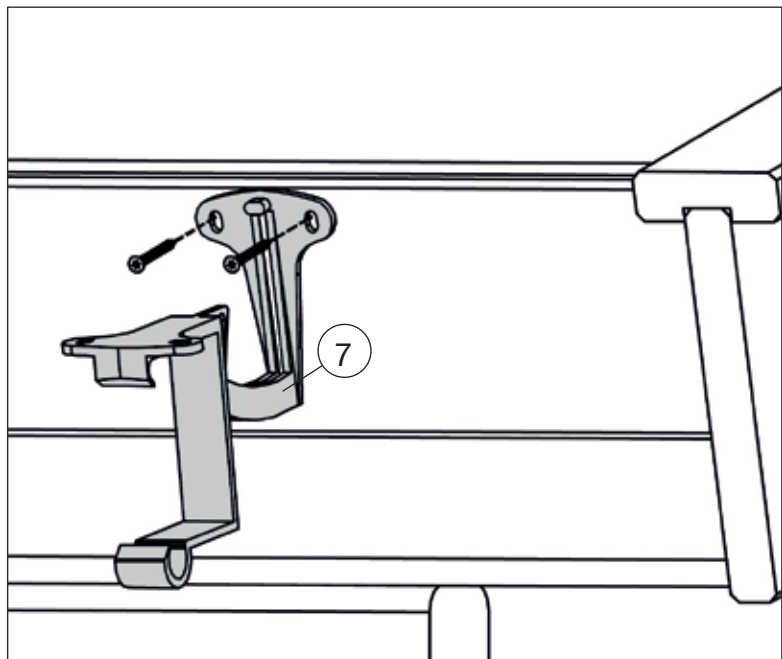
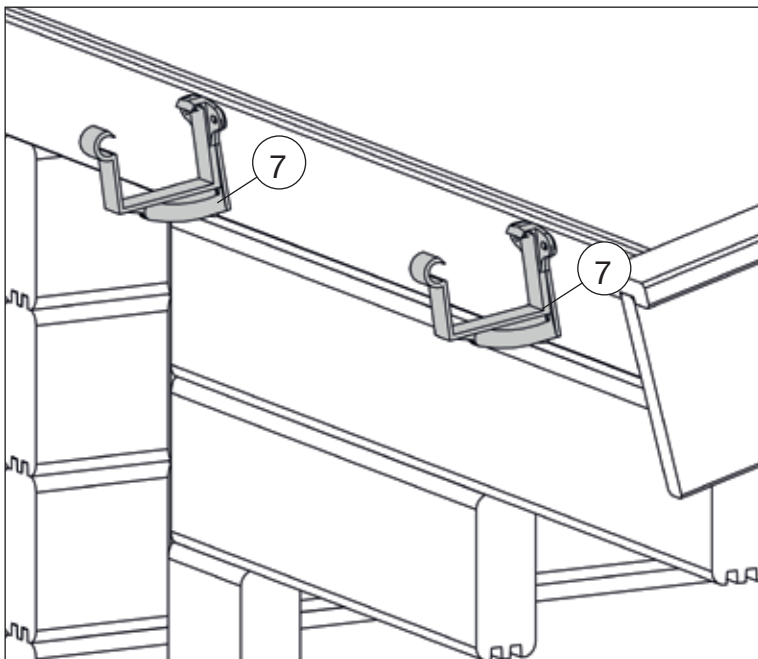
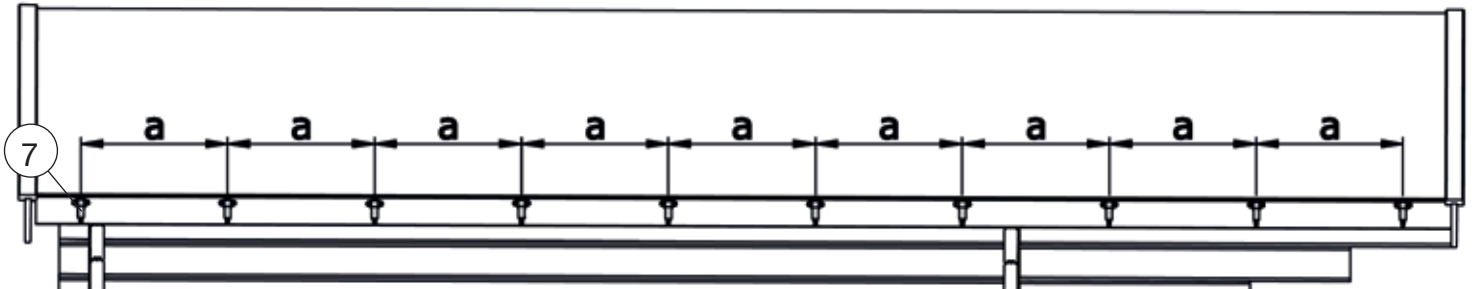
max. 1m

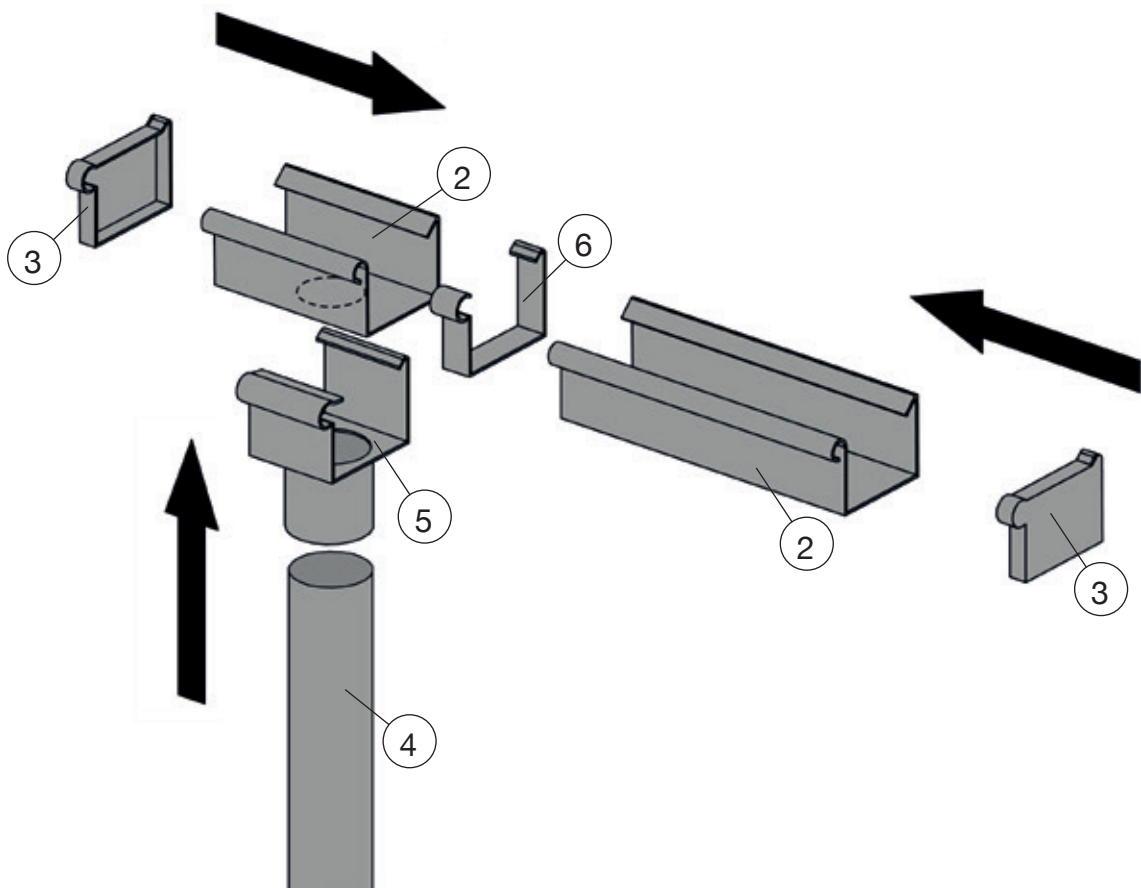
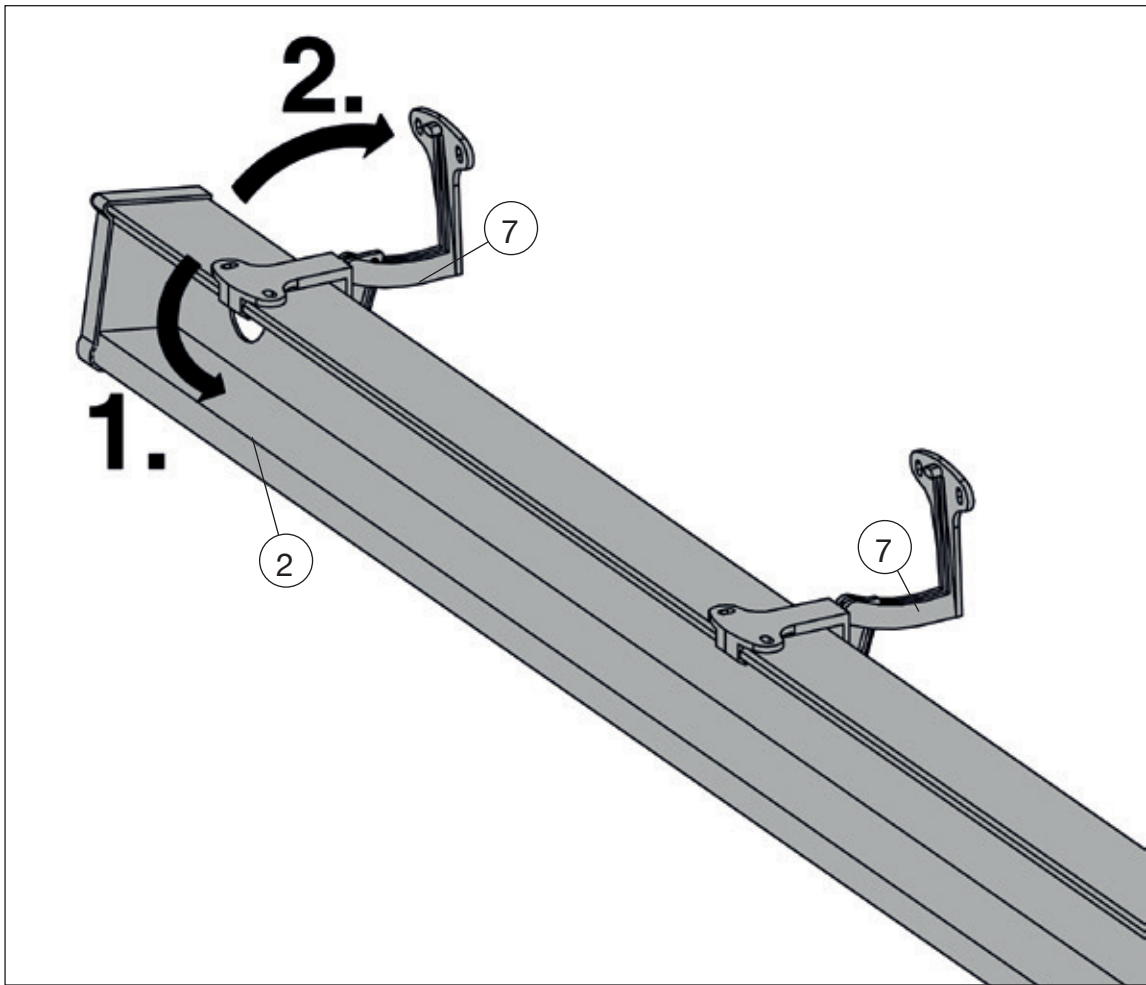


1 →



max. 1m





www.weka-holzbau.com



weka

WEKA Holzbau GmbH

Johannesstr. 16, 17034 Neubrandenburg

Tel.: +49 (0)395 42908-0

Fax: +49 (0)395 42908-83

Mail: info@weka-holzbau.com

Web: www.weka-holzbau.com

MA Art.-Nr.: 800.0286.18.56