

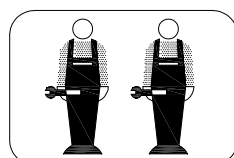
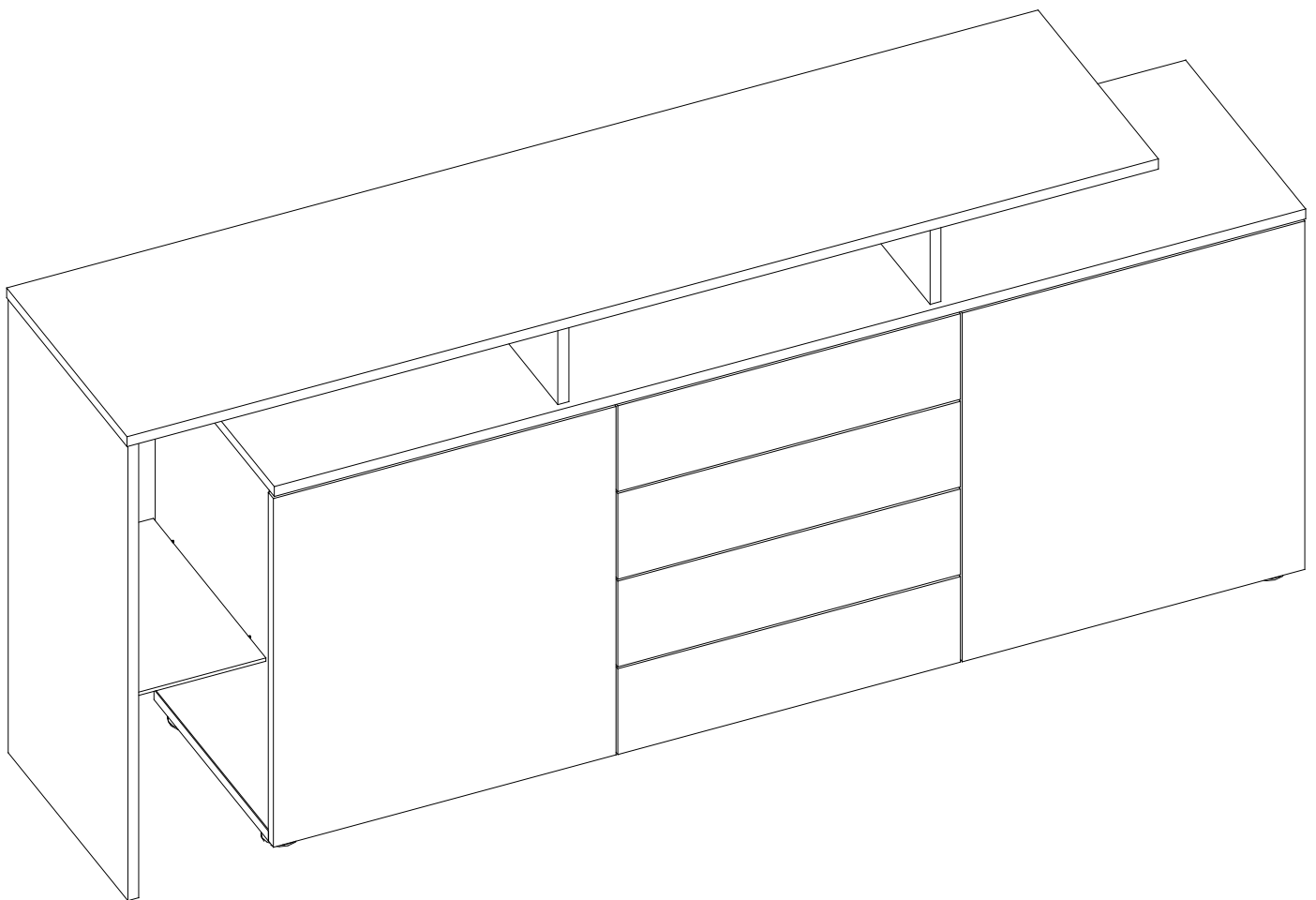
ASSEMBLY INSTRUCTIONS MONTAGEANLEITUNGEN

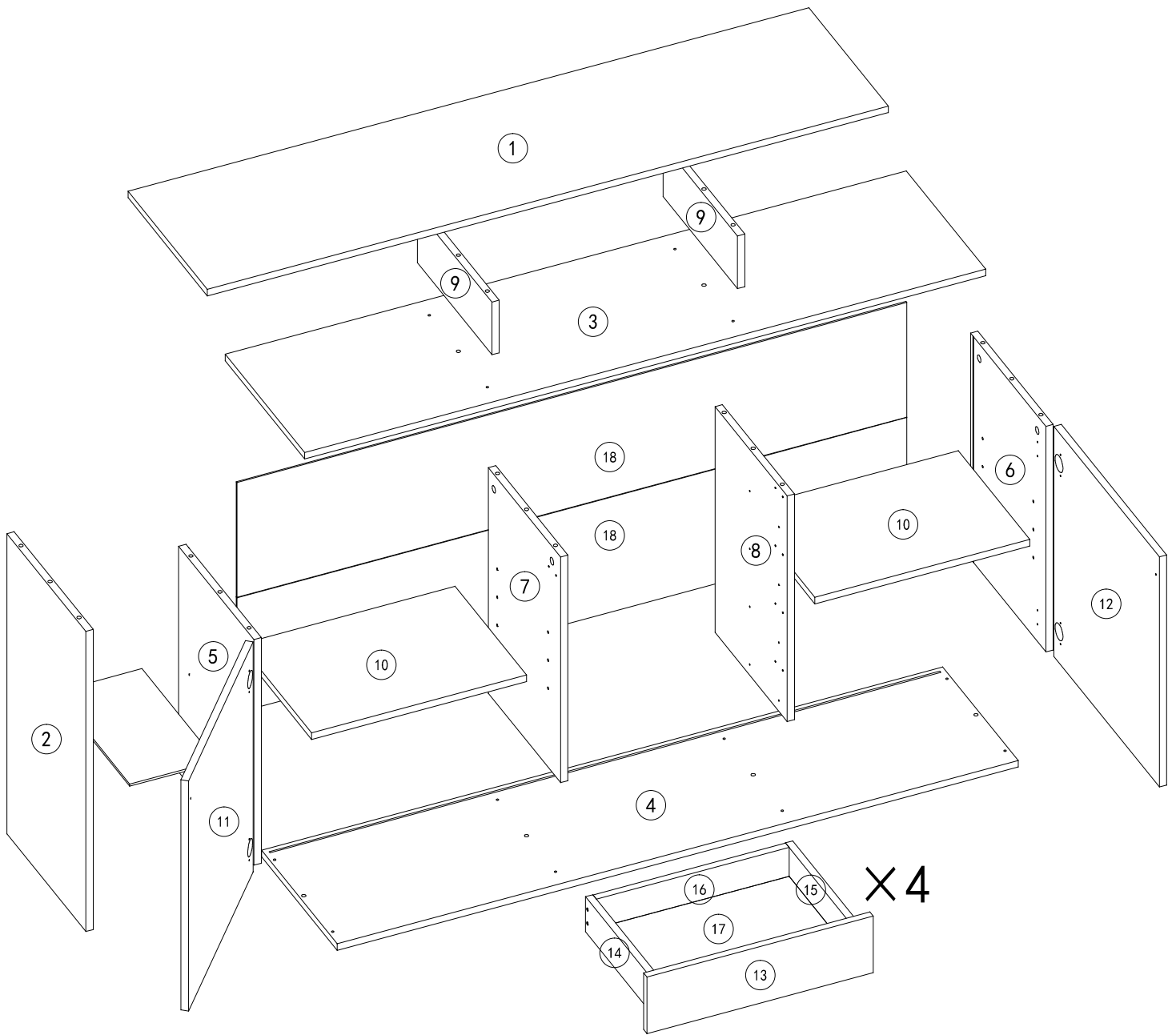
WF316198WAA/WF316199WAA

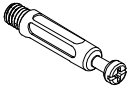
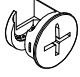
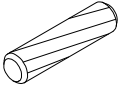
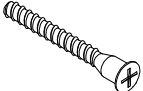
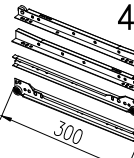
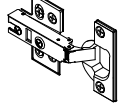
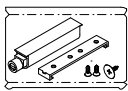
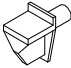
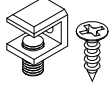
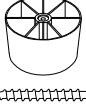


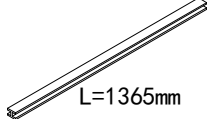
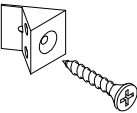

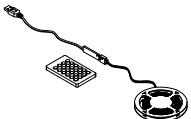
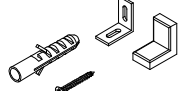
Our product will be delivered to you in 2 packages. The delivery times of these 2 packages may differ, please be patient and thank you for your understanding.

Notre produit vous sera livré en 2 colis. Les délais de livraison de ces 2 colis peuvent différer, soyez patient et merci de votre compréhension.

Unser Produkt wird Ihnen in 2 Paketen geliefert. Die Lieferzeiten dieser 2 Pakete können abweichen, bitte haben Sie etwas Geduld und vielen Dank für Ihr Verständnis.





A 30PCS 	B 30PCS $\Phi 15 \times 11$ 	C 13PCS $\Phi 8 \times 40$ 	D 12PCS $M5 \times 40$ 	E 4SET  DR DL CR GL 300	
F 4PCS 	G 6PCS 	H 8PCS 	J 4PCS 	K 6PCS 	L 16PCS $M3.5 \times 35$ 
M 56PCS $M3.5 \times 14$ 	N 1PCS  $L=1365\text{mm}$	O 12PCS 	P 2PCS 	Q 1PCS 	R 1PCS 

BOX
1-2

SKU:WF316198WAA

① $1400 \times 350 \times 15=1\text{PCS}$

② $685 \times 348 \times 15=1\text{PCS}$

③ $1400 \times 350 \times 15=1\text{PCS}$

④ $1400 \times 333 \times 15=1\text{PCS}$

⑨ $328 \times 120 \times 15=2\text{PCS}$

⑰ $406 \times 294 \times 3=4\text{PCS}$

⑱ $1377 \times 262 \times 3=2\text{PCS}$

BOX
2-2

SKU:WF316199WAA

⑤ $515 \times 332 \times 15=1\text{PCS}$

⑥ $515 \times 332 \times 15=1\text{PCS}$

⑦ $515 \times 318 \times 15=1\text{PCS}$

⑧ $515 \times 318 \times 15=1\text{PCS}$

⑩ $442 \times 316 \times 15=2\text{PCS}$

⑪ $528 \times 465 \times 15=1\text{PCS}$

⑫ $528 \times 465 \times 15=1\text{PCS}$

⑬ $465 \times 130 \times 15=4\text{PCS}$

⑭ $300 \times 80 \times 15=4\text{PCS}$



⑮ $300 \times 80 \times 15=4\text{PCS}$

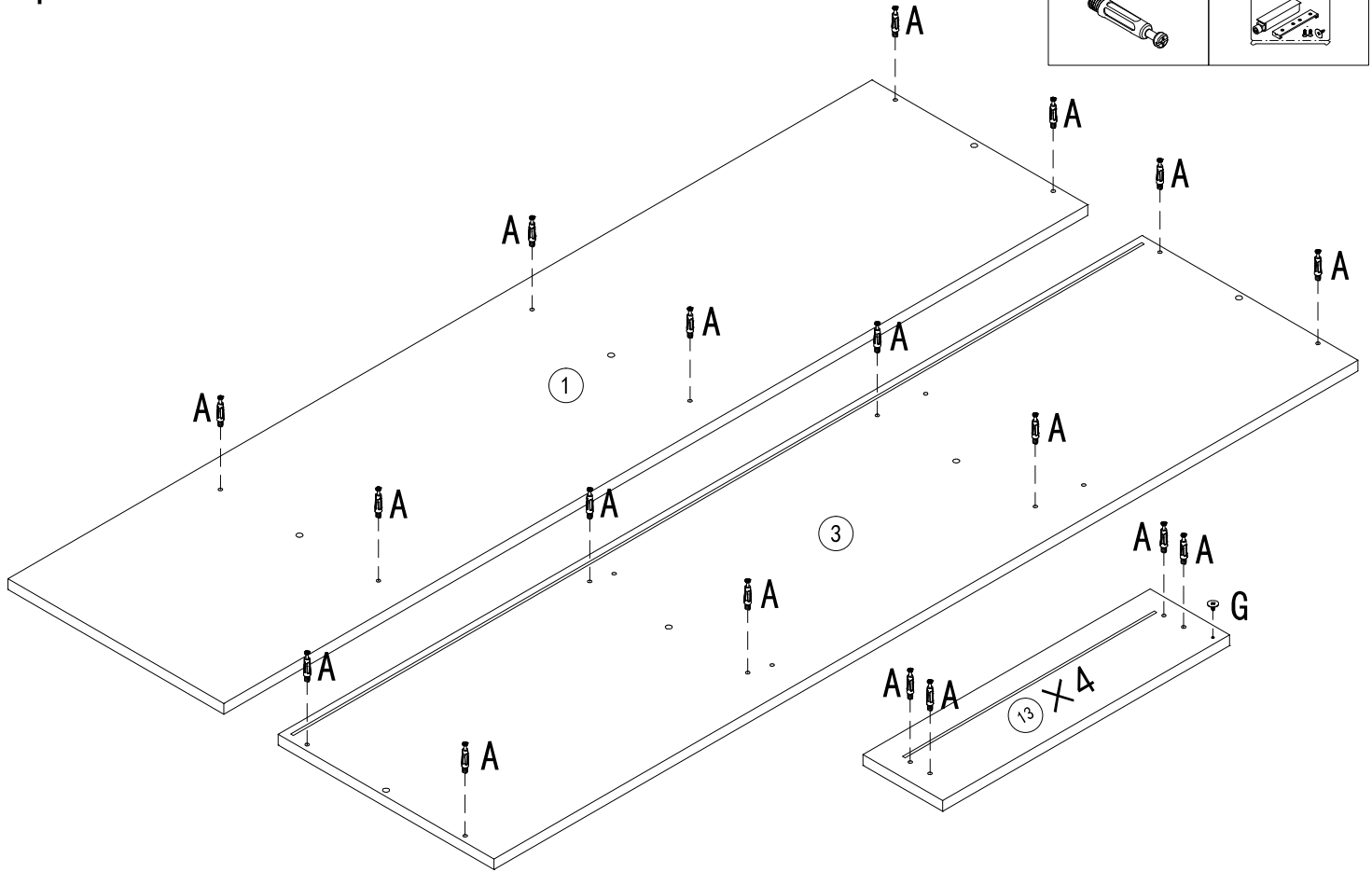
⑯ $396 \times 80 \times 15=4\text{PCS}$




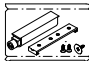

Hardware Kit

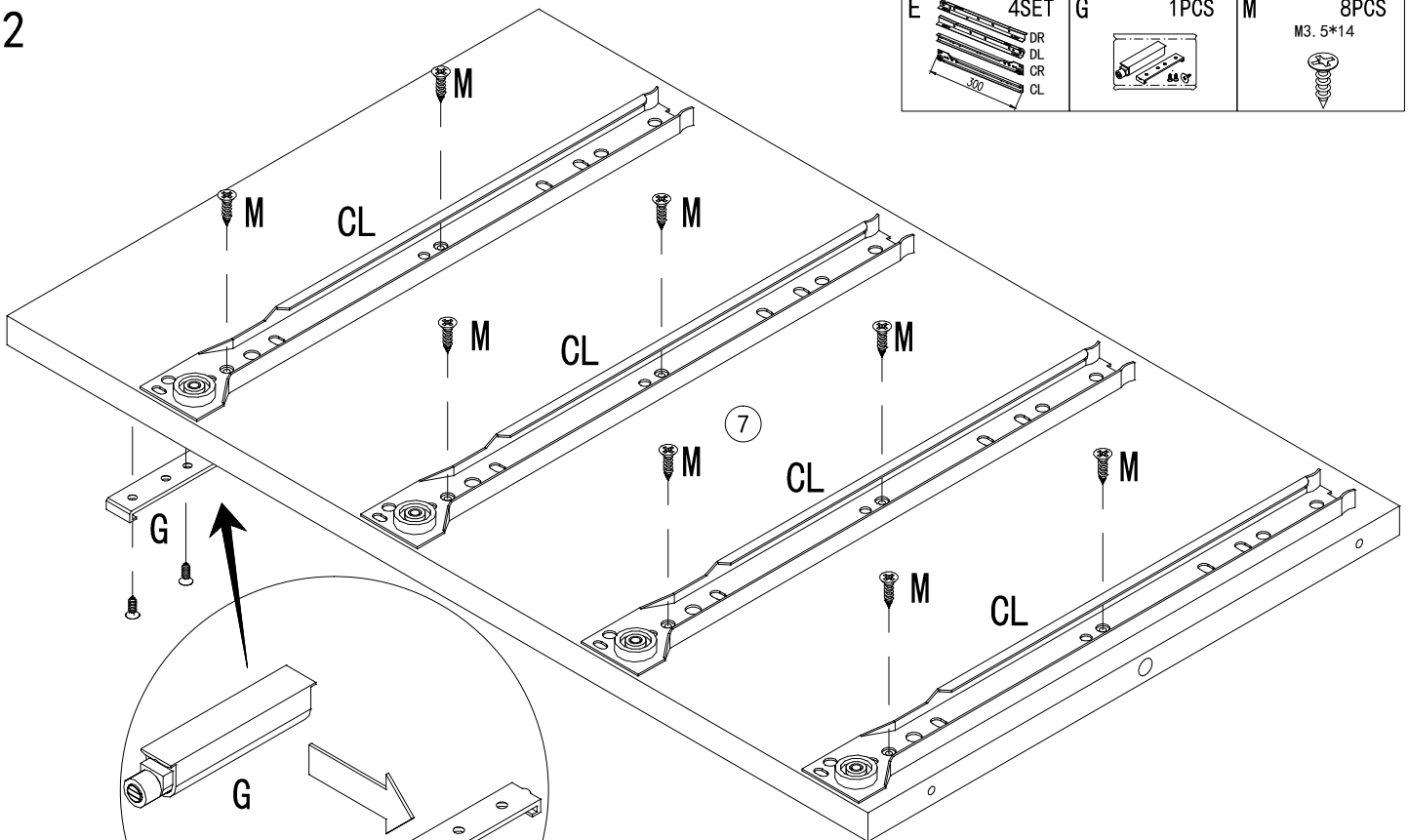
1

A	30PCS	G	4PCS
			



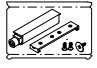

2

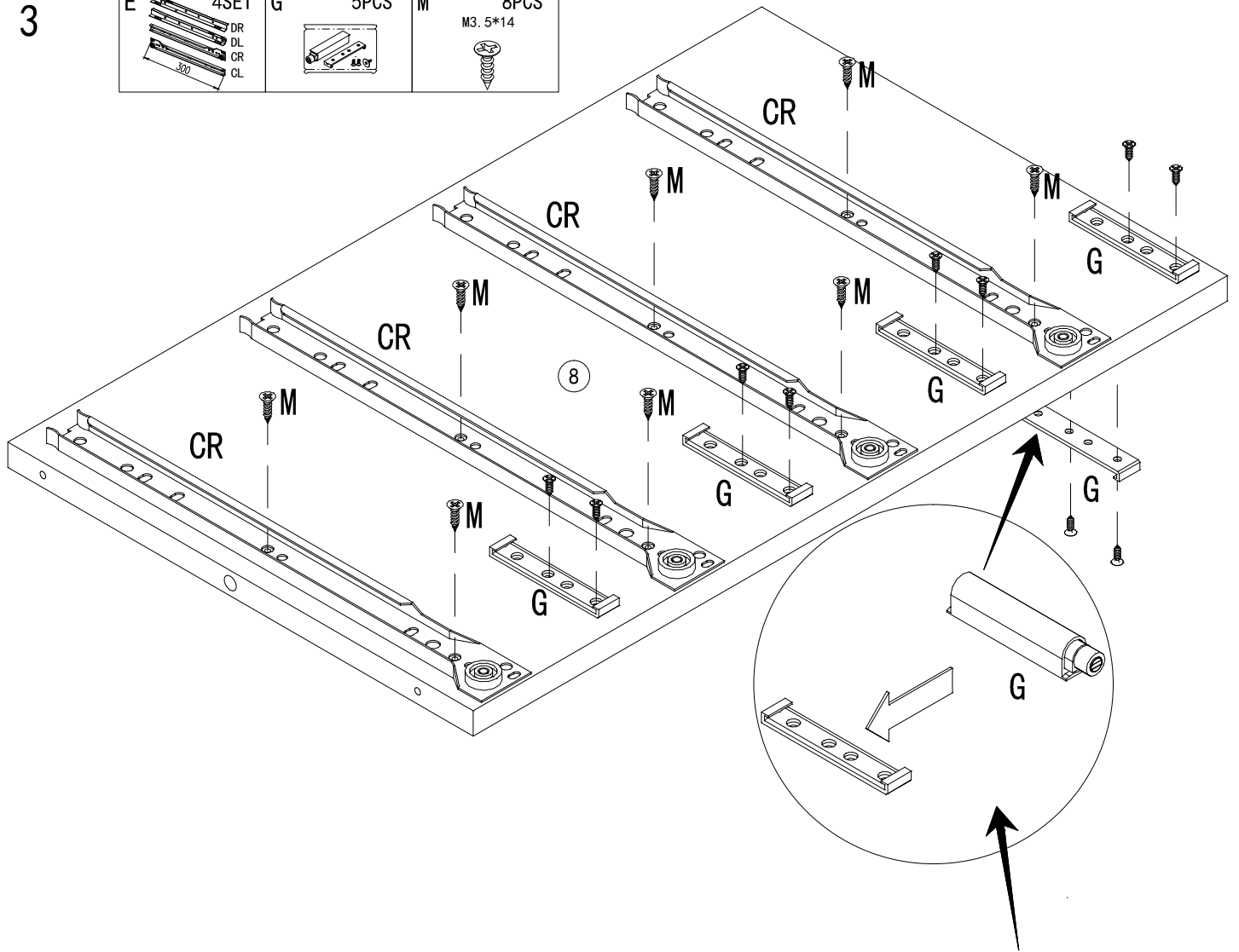
E	4SET	G	1PCS	M	8PCS
					



Note :If the drawer does not open and close smoothly, you can rotate and adjust this part.
Hinweis: Wenn sich die Schublade nicht reibungslos öffnet und schließt, können Sie diesen Teil drehen und justieren.

3

E	4SET DR DL CR CL	G	5PCS 	M	8PCS M3. 5*14 
---	------------------------------	---	---	---	---





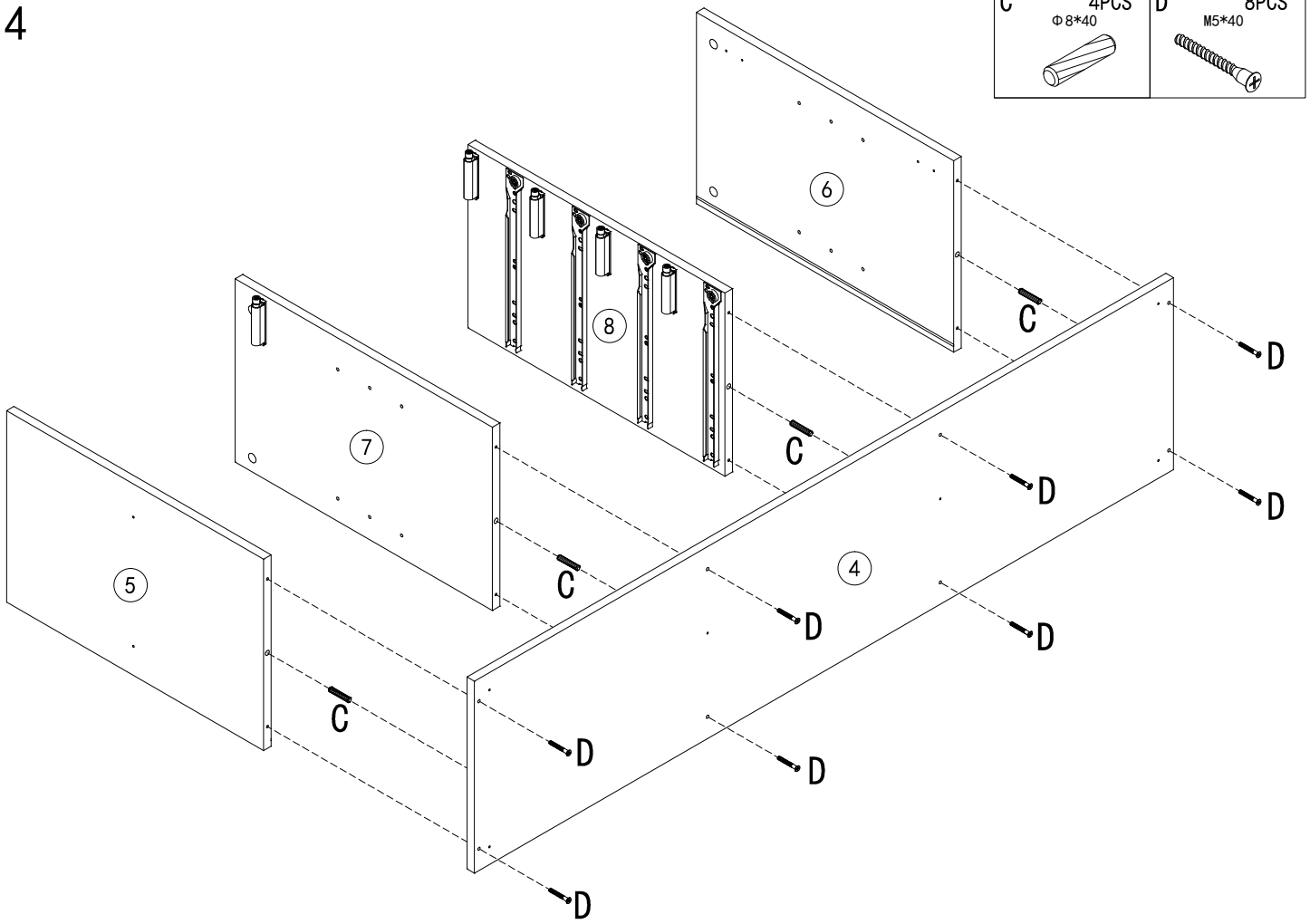
Note : If the drawer does not open and close smoothly, you can rotate and adjust this part.
Hinweis: Wenn sich die Schublade nicht reibungslos öffnet und schließt, können Sie diesen Teil drehen und justieren.

If the drawer is skewed, please remove the drawer and check whether the screws fixing the slide rails are installed on the same horizontal line. If they are not on the same horizontal line, please readjust the installation.

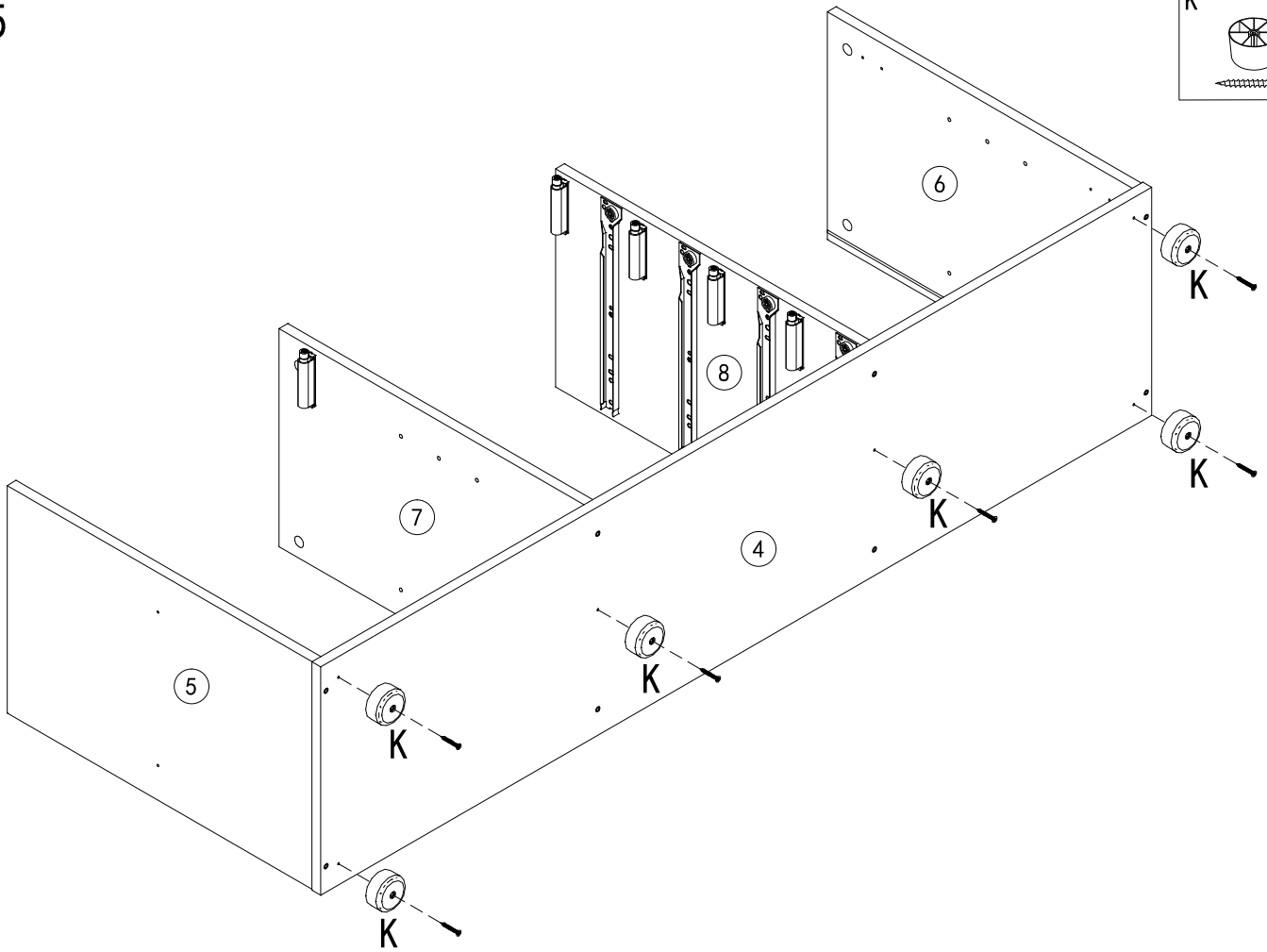
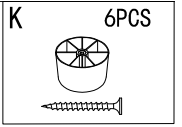
Wenn die Schublade schief ist, entfernen Sie bitte die Schublade und überprüfen Sie, ob die Schrauben, die die Gleitschienen befestigen, auf derselben horizontalen Linie installiert sind. Wenn sie sich nicht auf der gleichen horizontalen Linie befinden, justieren Sie bitte die Installation neu.

4

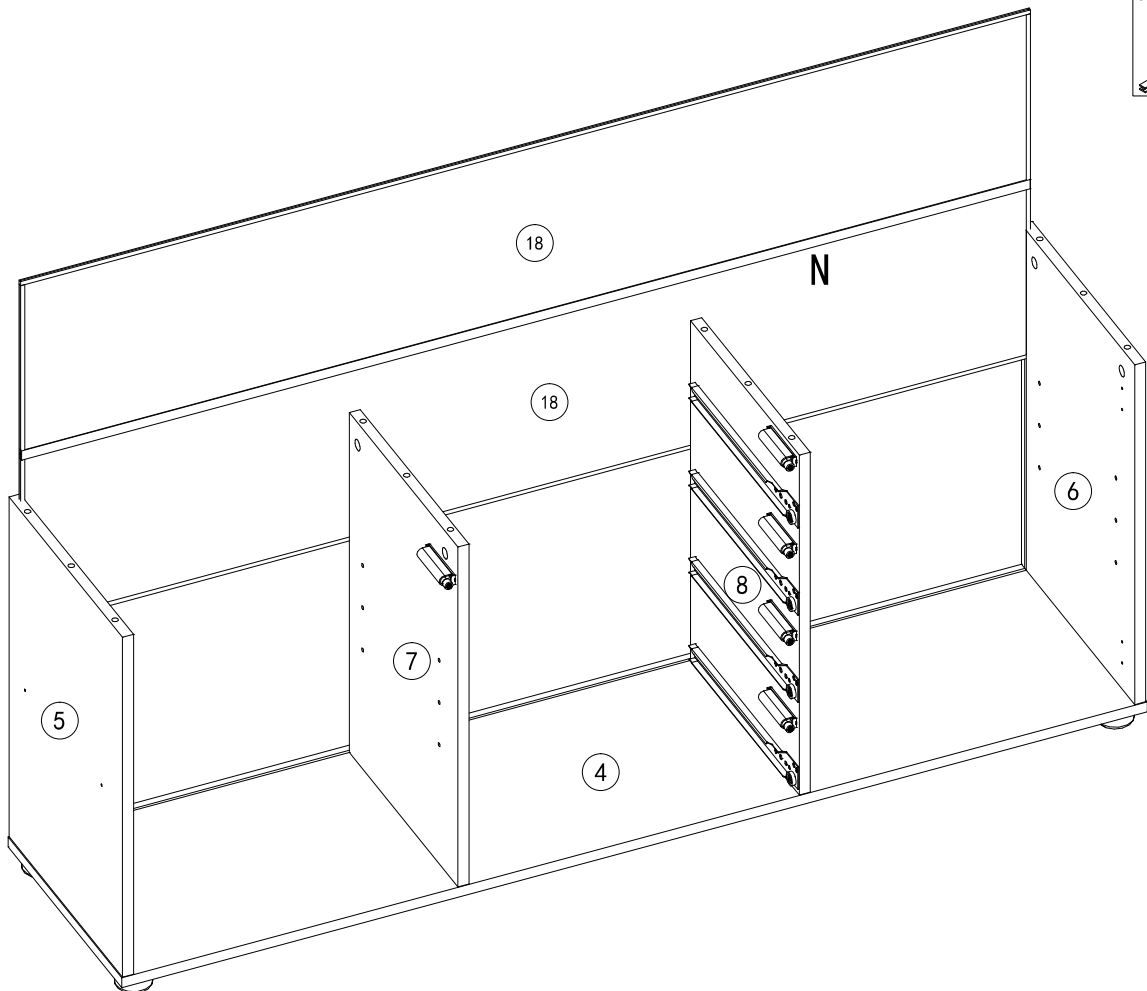
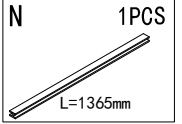
C 4PCS Φ 8*40 	D 8PCS M5*40 
---	--



5

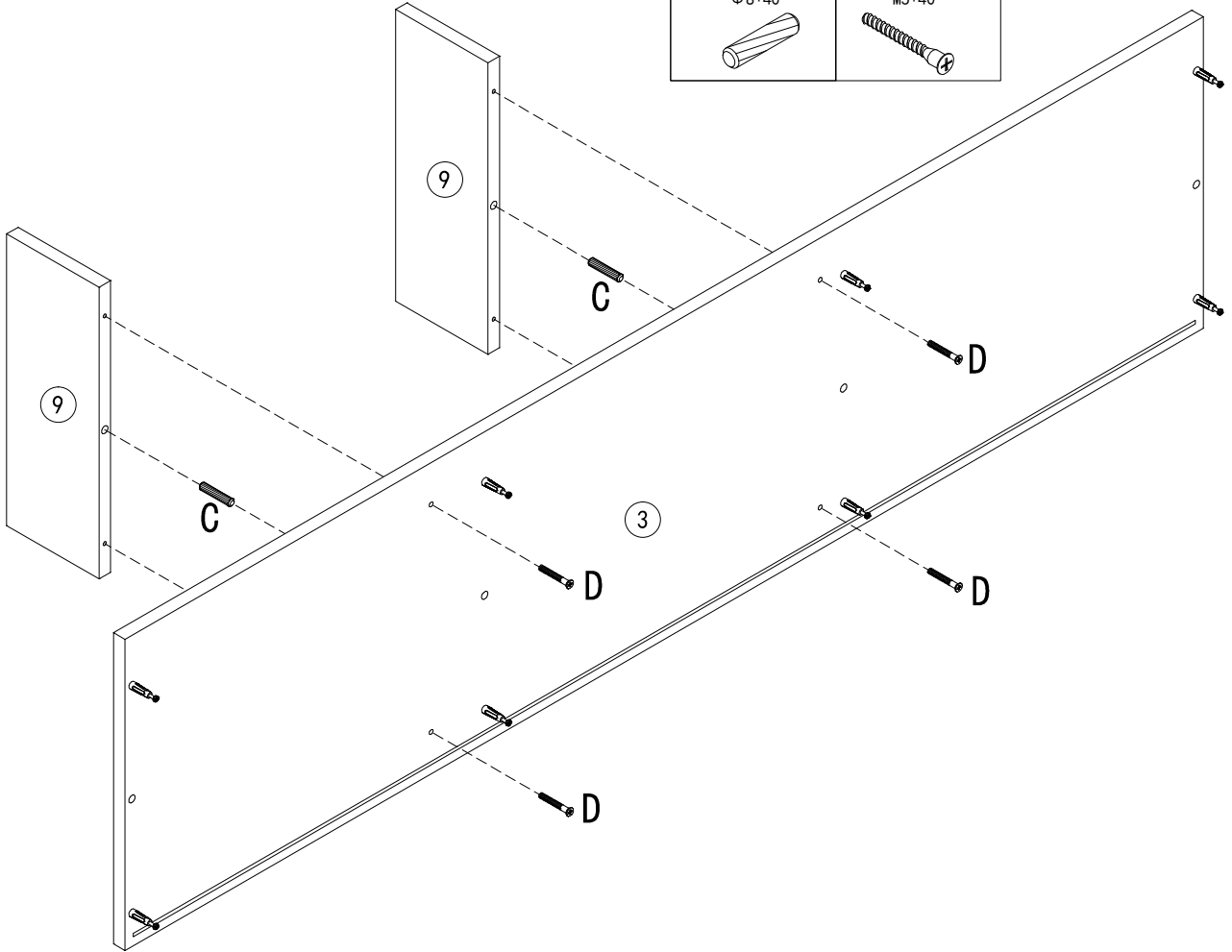


6



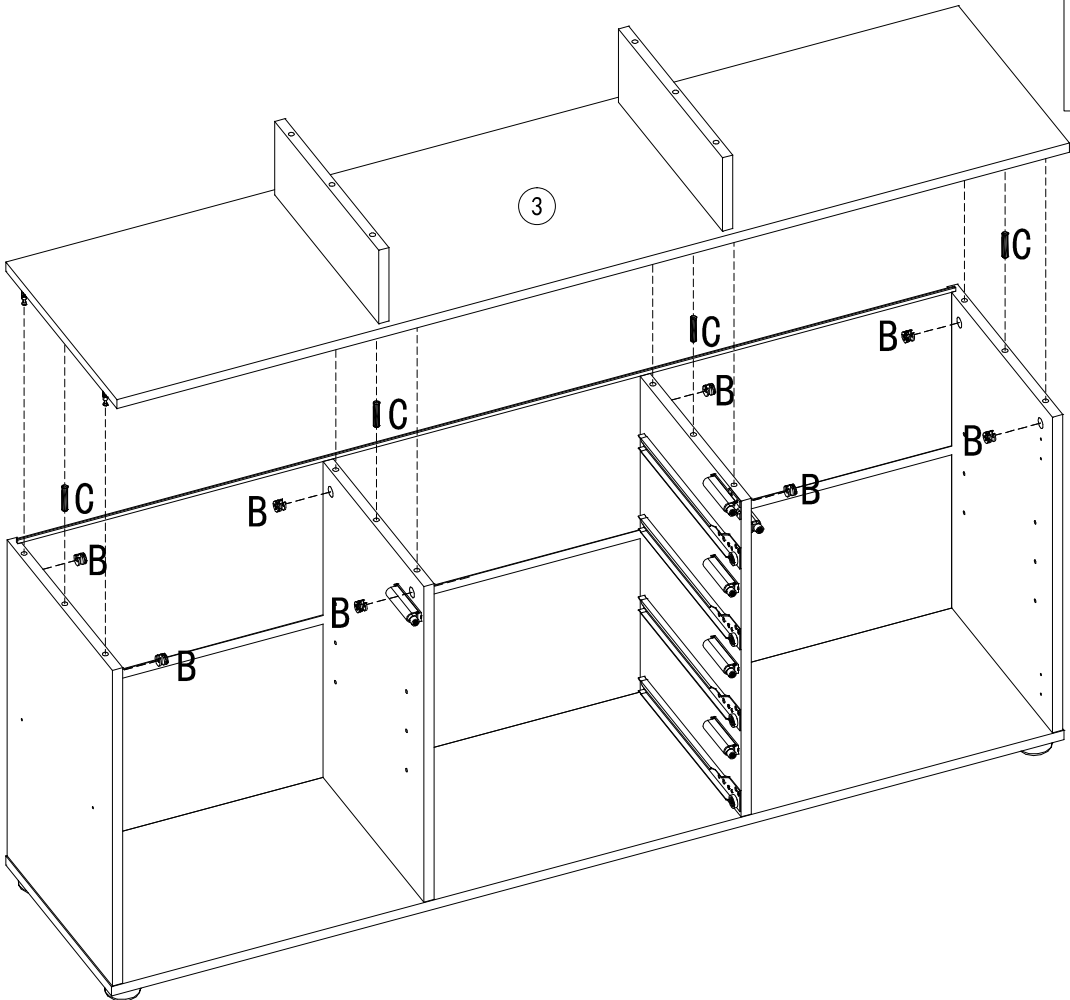
7

C 2PCS Φ 8*40	D 4PCS M5*40
----------------------------	---------------------------



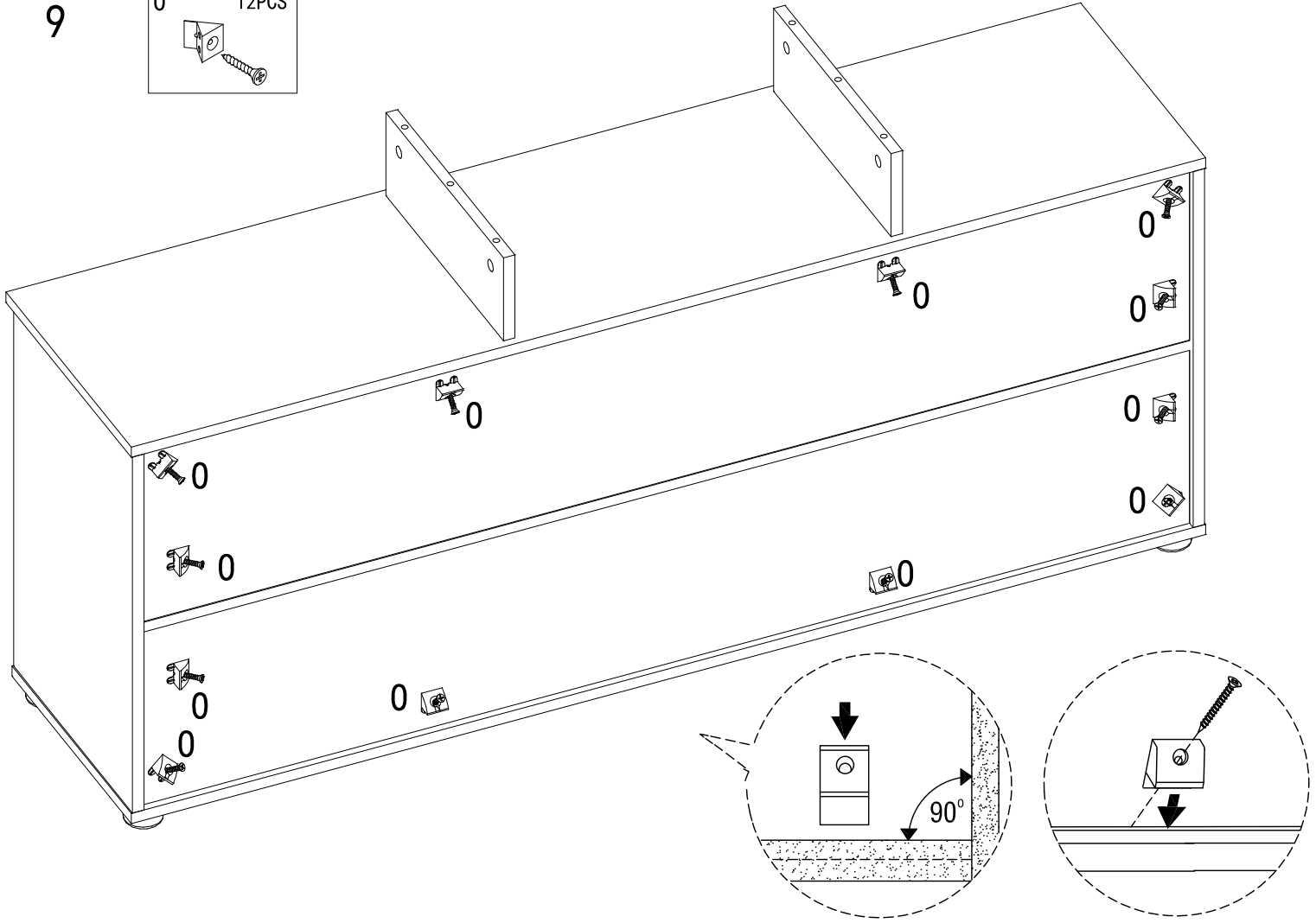
8

B 8PCS Φ 15*11	C 4PCS Φ 8*40
-----------------------------	----------------------------



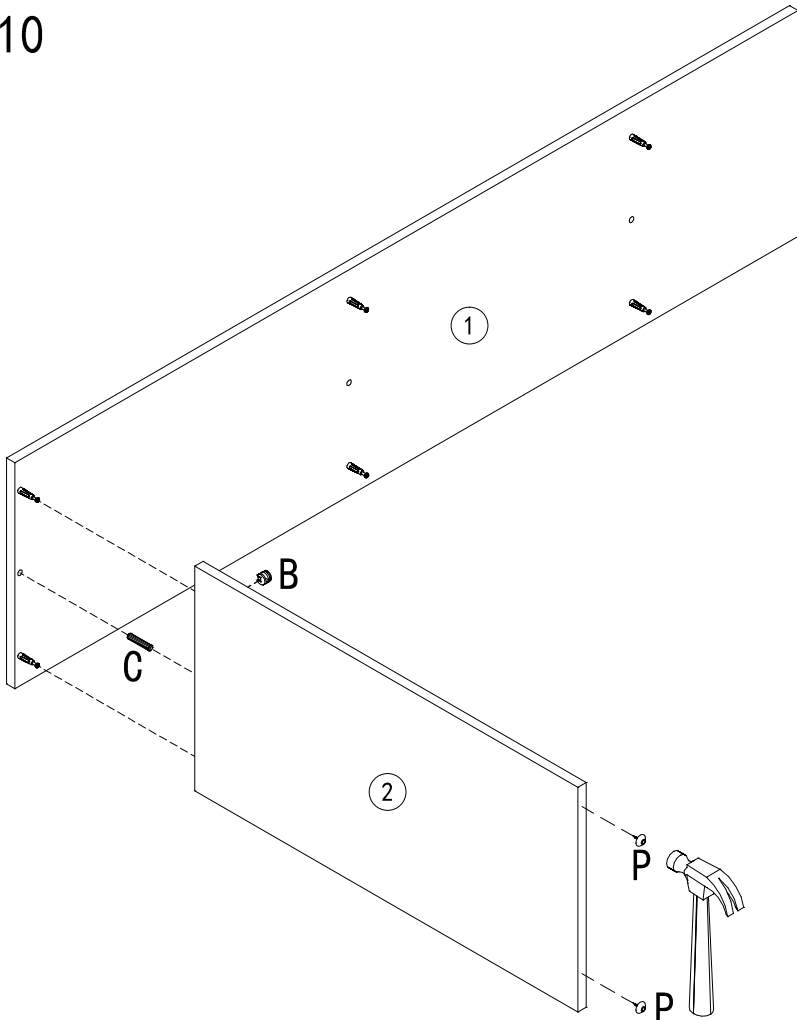
9

0 12PCS



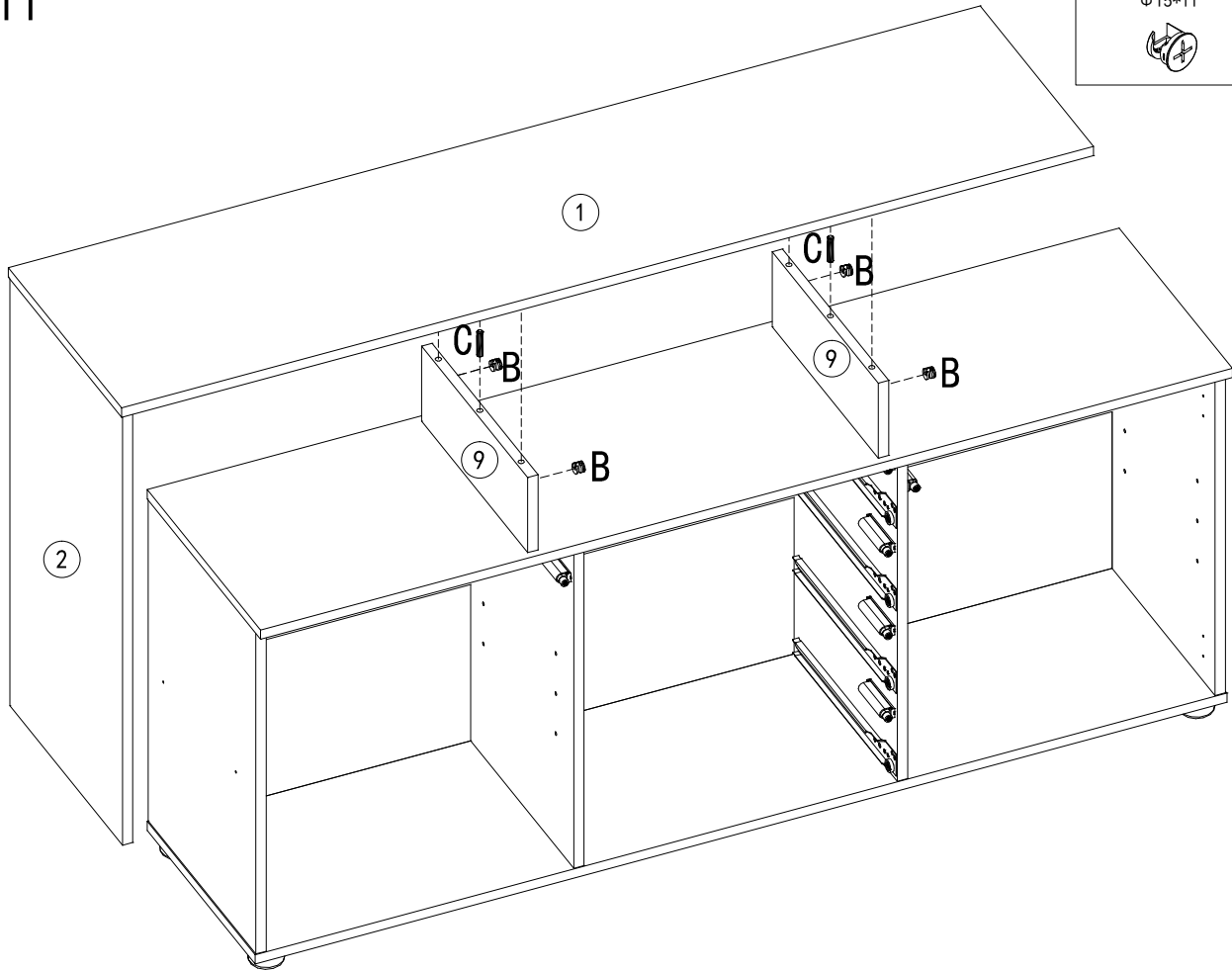
10

B	2PCS Φ 15*11	C	1PCS Φ 8*40	P	2PCS



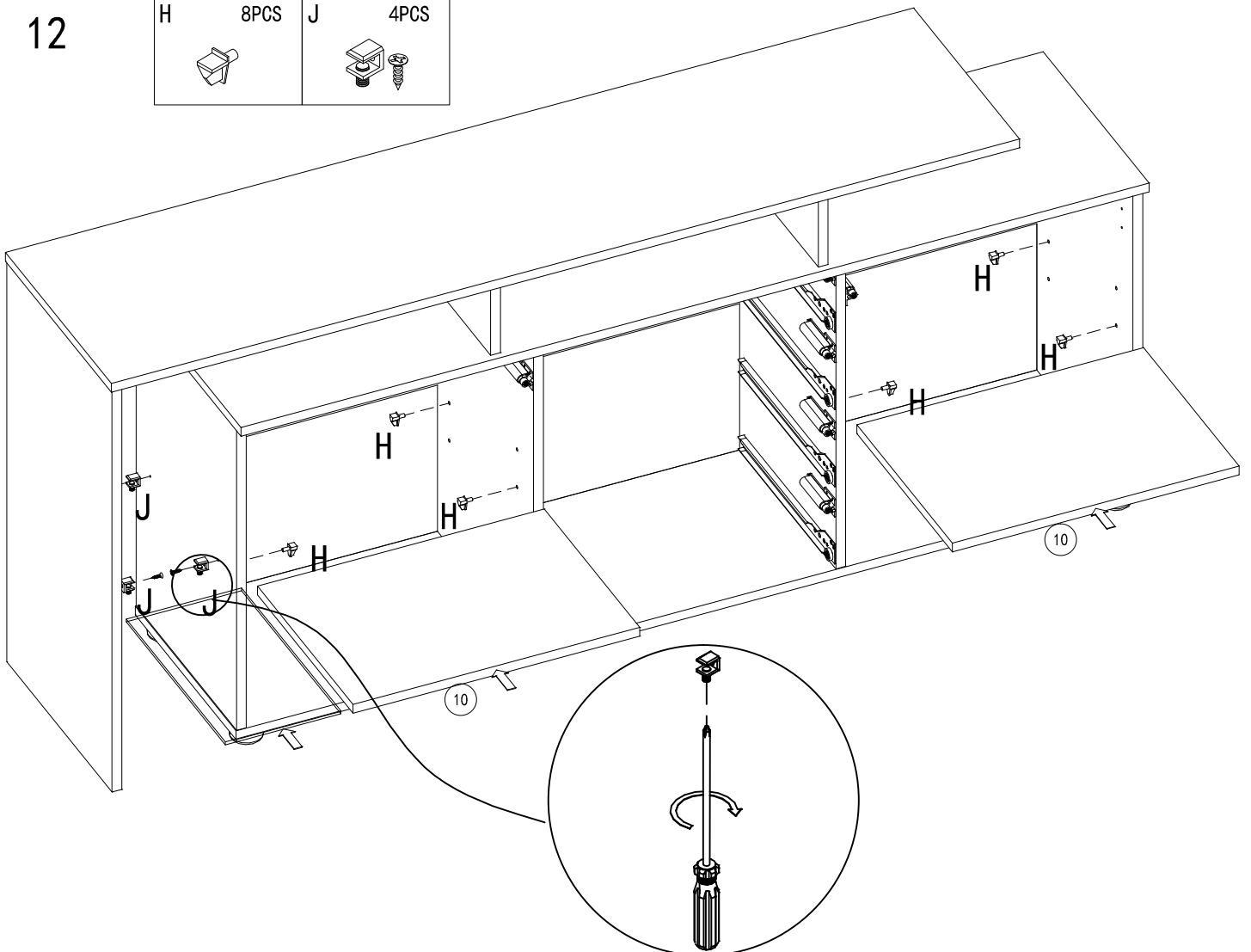
11

B	4PCS Φ15*11	C	2PCS Φ8*40
----------	----------------	----------	---------------

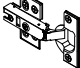
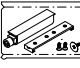



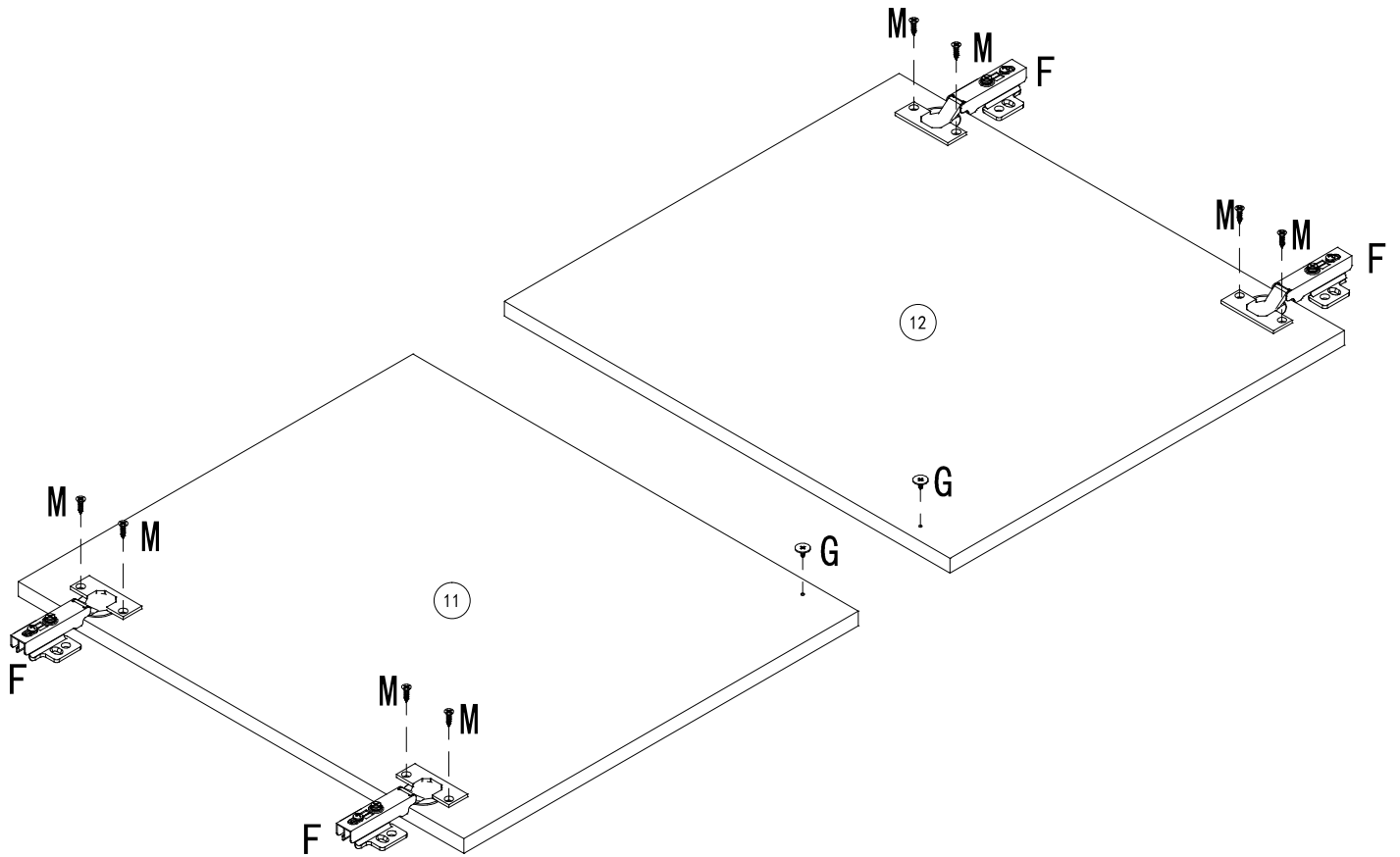
12

H	8PCS	J	4PCS
----------	------	----------	------




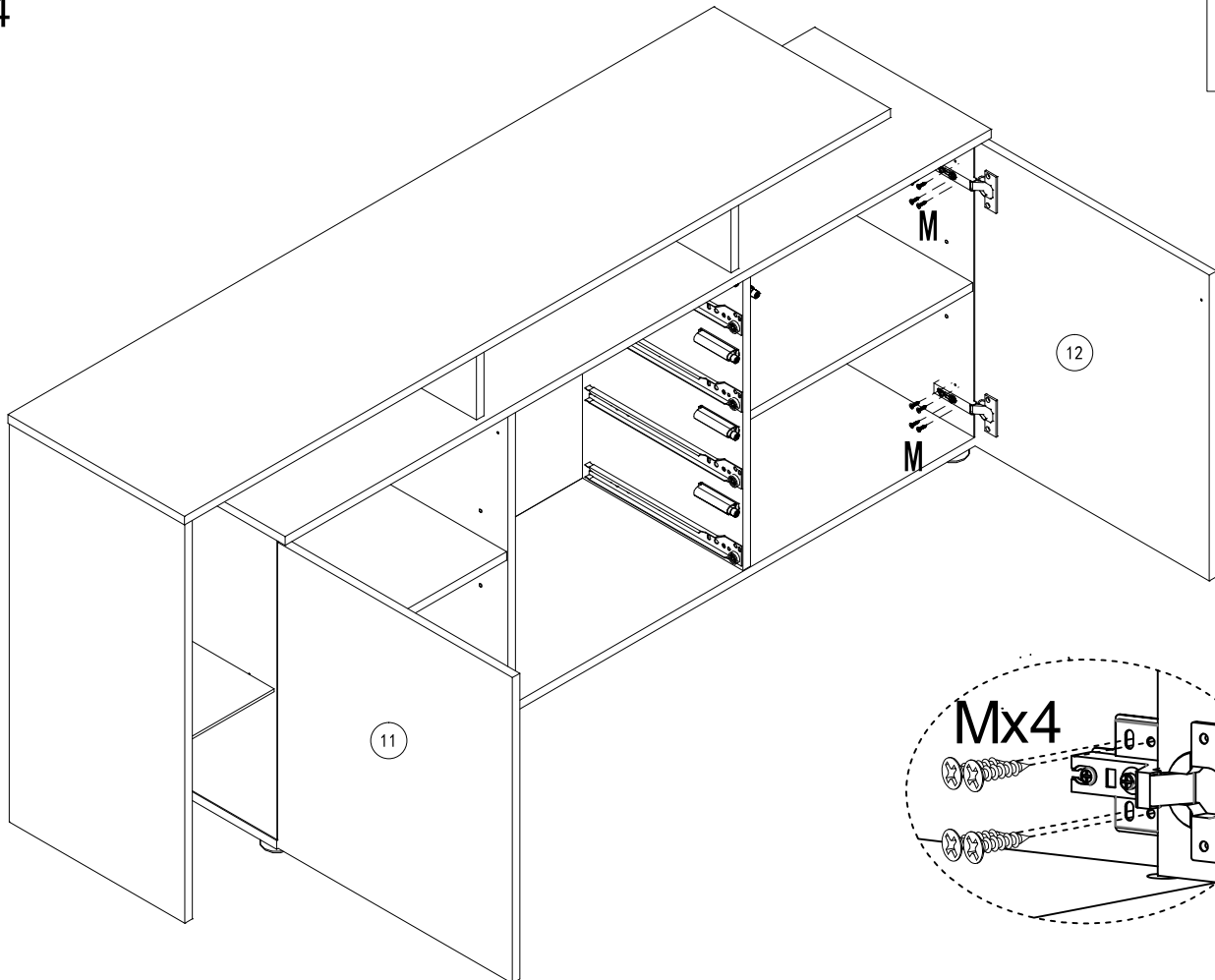
13

F	4PCS	G	2PCS	M	8PCS
					M3.5*14



14

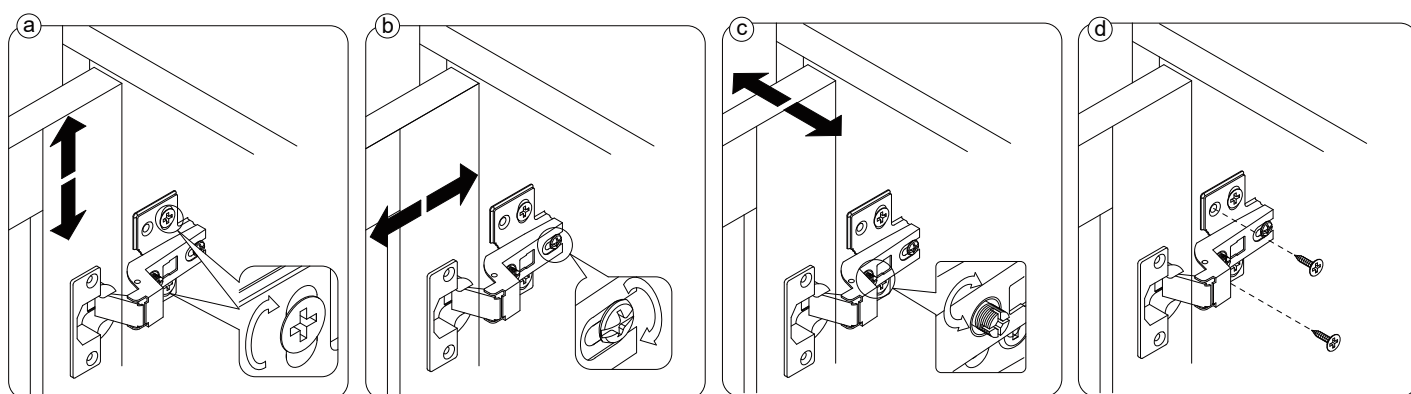
M	16PCS
	M3.5*14
	



When the hinges are installed, you can refer to the pictures to adjust crevice of the doors till it's perfect:

If you have any problems during installation, please contact the seller for assistance in time

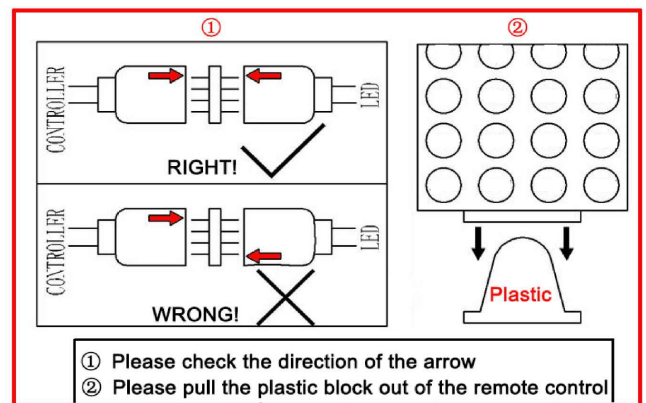
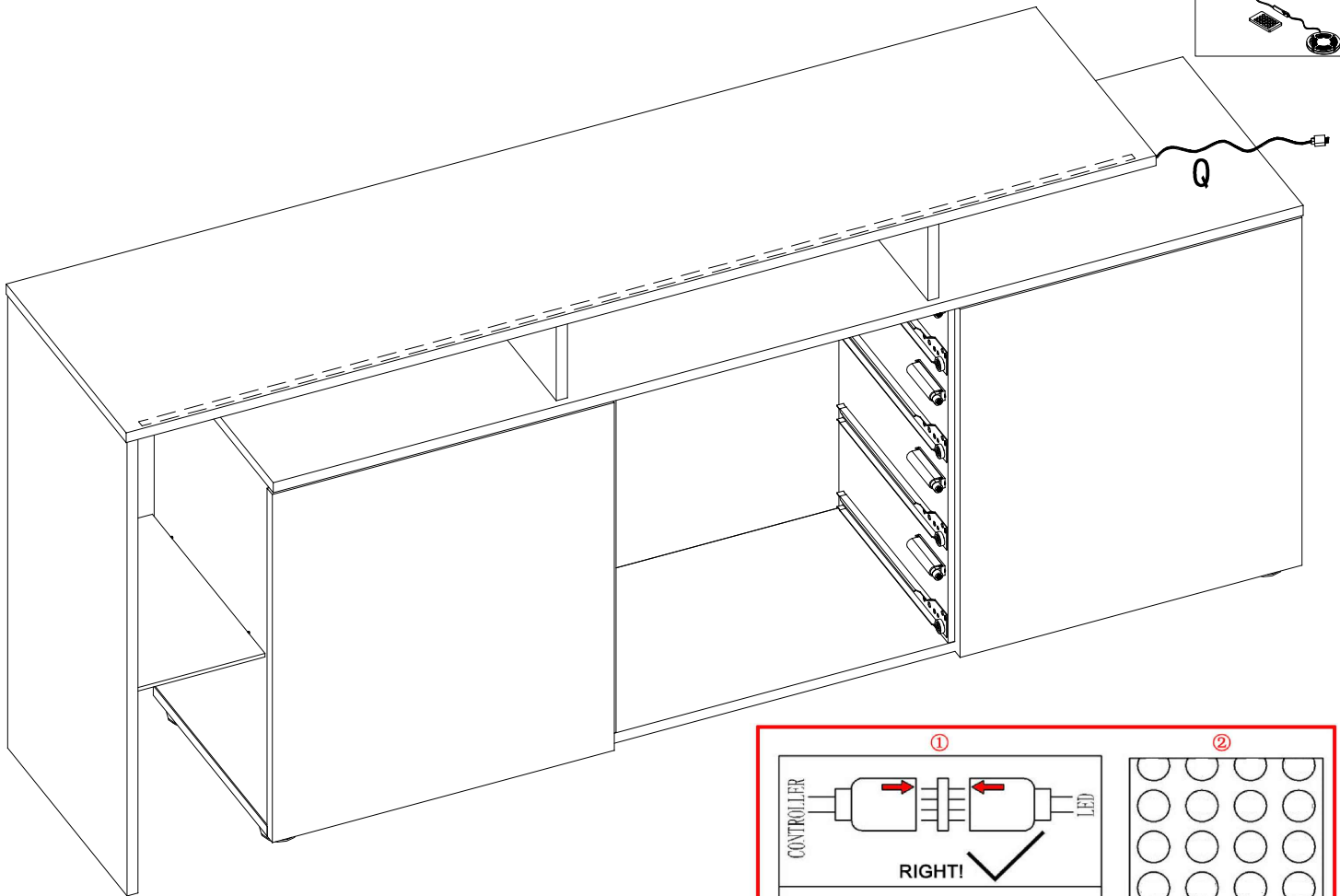
Wenn die Einstellung nicht gut ist, wenden Sie sich bitte rechtzeitig an den VERKÄUFER, um die Einstellungsmethode bereitzustellen



1. To adjust the doors up and down, please refer to step (a)
2. To adjust the distance between the doors and side panels, please refer to step(b)
3. To adjust the gap between two doors, please refer to step (c)
4. After the adjustment finished, please tight the screws, refer to step (d)

Wenn die Scharniere installiert sind, können Sie anhand der Bilder den Spalt der Türen anpassen, bis er perfekt ist:

- 1. Um die Türen nach oben und unten zu verstellen, siehe Schritt (a).**
- 2. Um den Abstand zwischen den Türen und Seitenwänden anzupassen, siehe Schritt (b).**
- 3. Um den Spalt zwischen zwei Türen anzupassen, befolgen Sie bitte Schritt (c).**
- 4. Nachdem die Einstellung abgeschlossen ist, ziehen Sie bitte die Schrauben fest, siehe Schritt (d).**



LED-Licht

Wenn Sie die Lichter nicht erfolgreich arbeiten lassen können, überprüfen Sie bitte Folgendes:


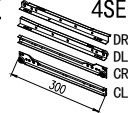


1. Bitte überprüfen Sie die Verbindungsrichtung, versuchen Sie es in der entgegengesetzten Richtung, gemäß dem folgenden Bild.
2. Bitte überprüfen Sie die Fernbedienung. Sie müssen die Kunststoffscheidewand abreißen, bevor Sie sie verwenden.
3. Lassen Sie die Fernbedienung nicht zu weit vom Receiver entfernt, stellen Sie sicher, dass sich keine Hindernisse dazwischen befinden.
4. Bitte beachten Sie, dass die Fernbedienung aus Gründen der Transportsicherheit keine Batterien enthält; das Batteriemodell ist: CR2025

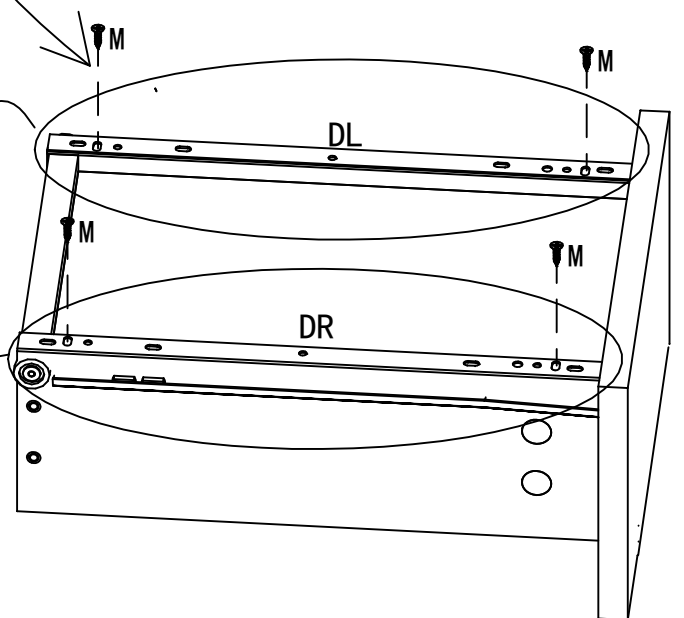
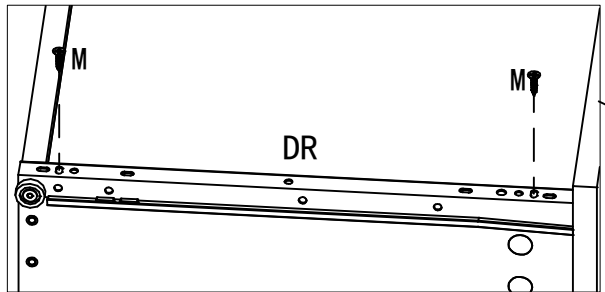
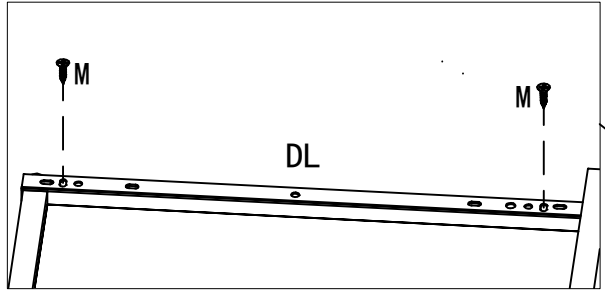
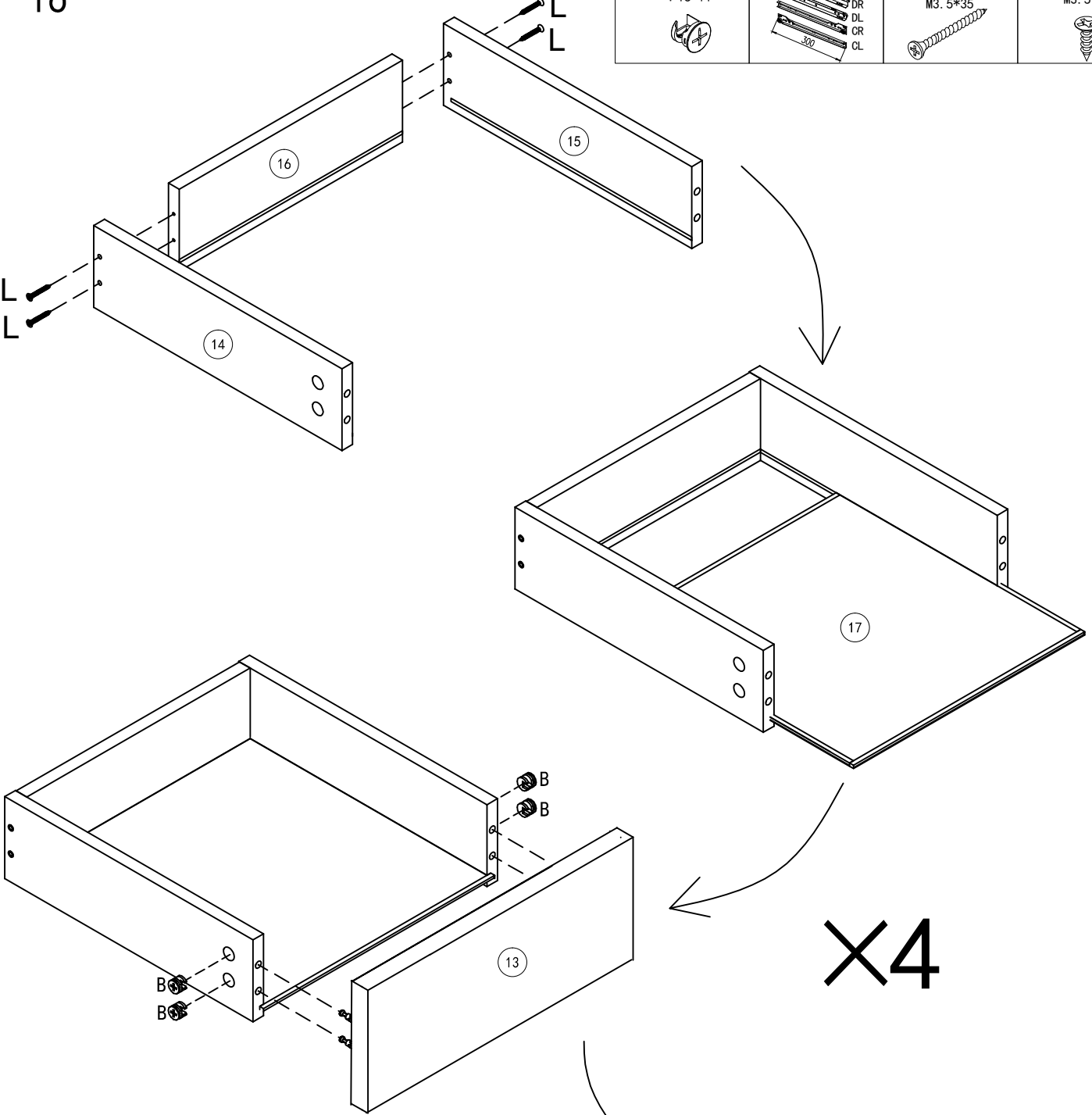
LED light

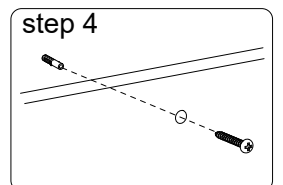
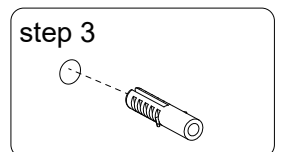
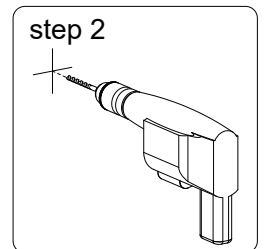
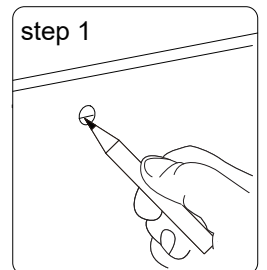
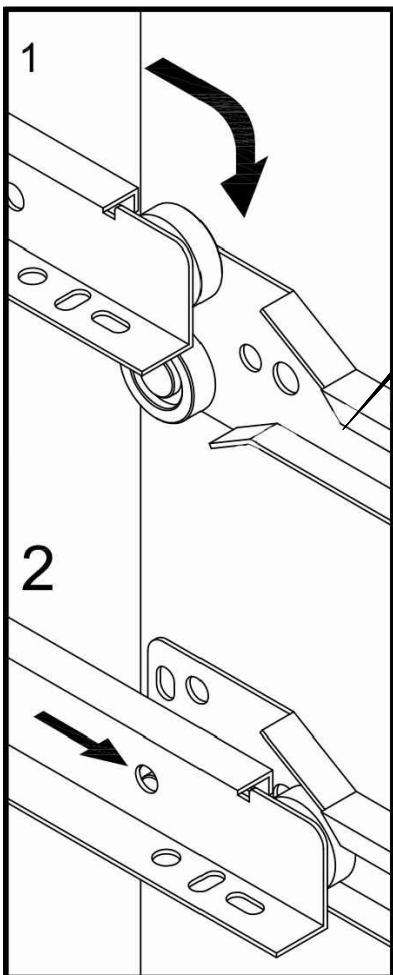
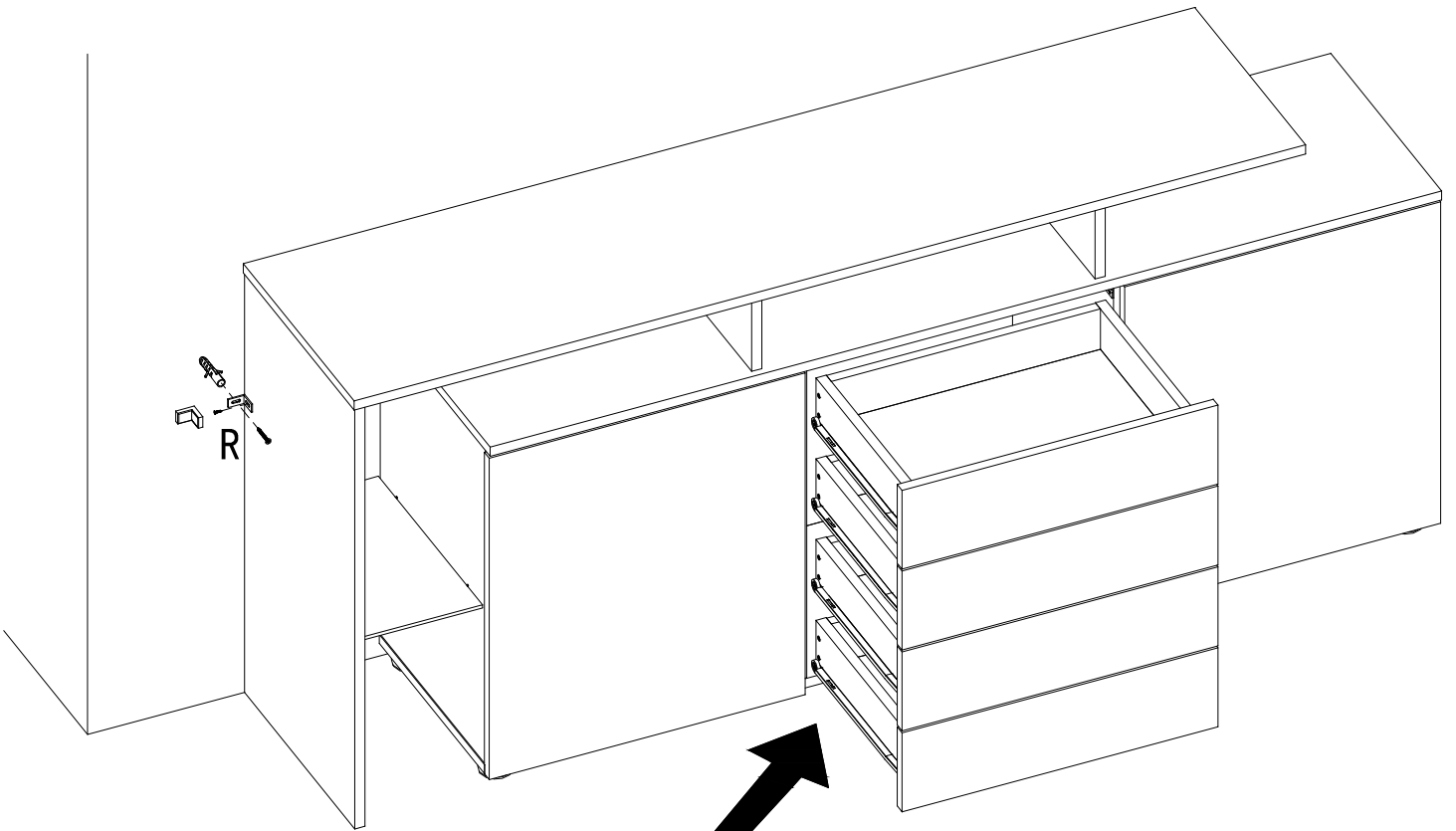
If you cannot make the lights work successfully, please check the following:

1. Please check the connection direction, try in the opposite direction, according to the following picture.
2. Please check the remote control. You need to tear off the plastic partition before using it.
3. Do not leave the remote too far from the receiver, make sure there are no obstacles in between.
4. Please note that the remote control does not contain batteries for transport safety reasons; the battery model is: CR2025

16

B 16PCS Φ15*11 	E 4SET DR DL CR CL 	L 16PCS M3.5*35 	M 16PCS M3.5*14 
--	--	---	---





CE



BITTE BEACHTEN: Die Tischplatte ist mit einer dichten Kunststoff-Schutzfolie überzogen.

Wenn das Produkt nach der Demontage Kratzer aufweist, machen Sie sich bitte keine Sorgen, es handelt sich nicht um Produktschäden.

Bitte reißen Sie die Schutzfolie auf der Oberfläche entlang der Kante langsam ab. Nach dem Abziehen wird das Produkt glatt und sauber.