

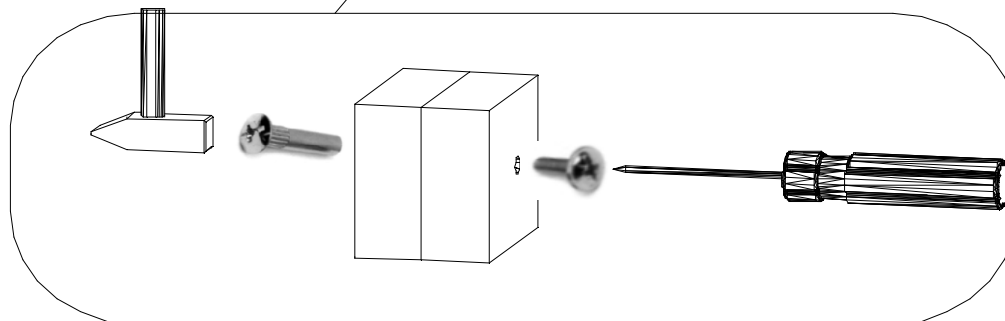
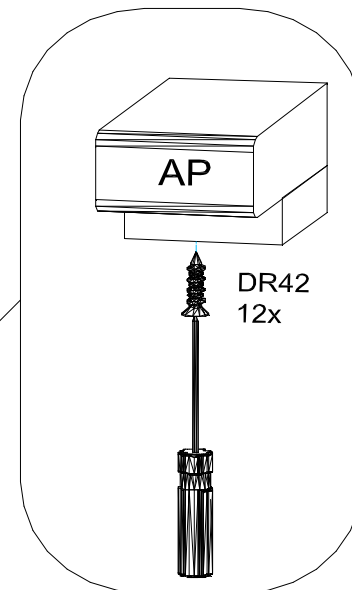
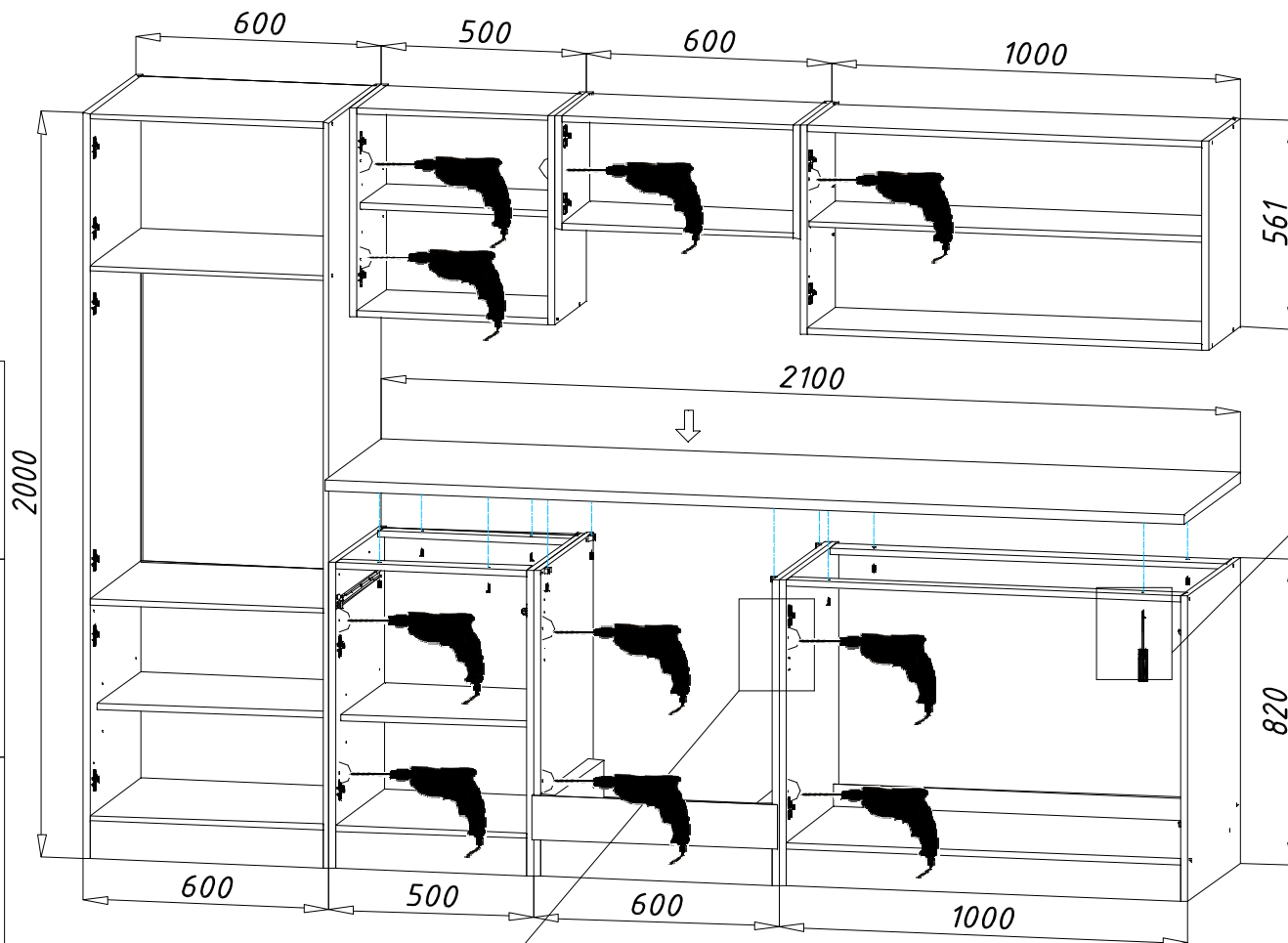
Mit Ø5 Bohrer durchbohren

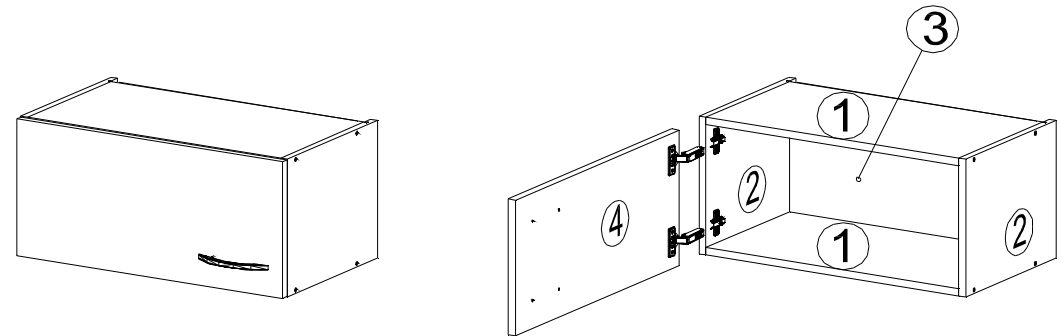
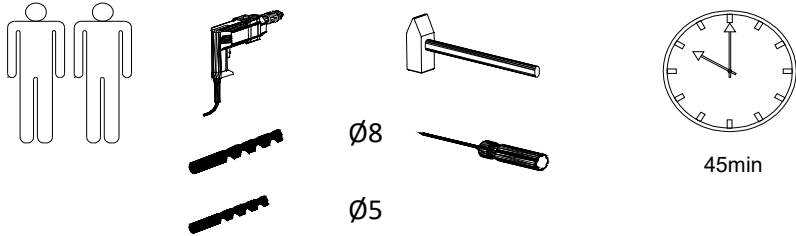


SP01  
10x



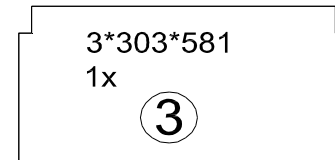
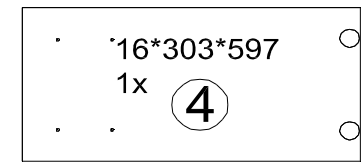
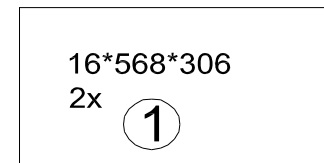
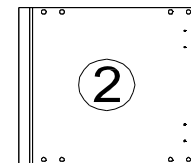
DR 42 4\*30  
12x





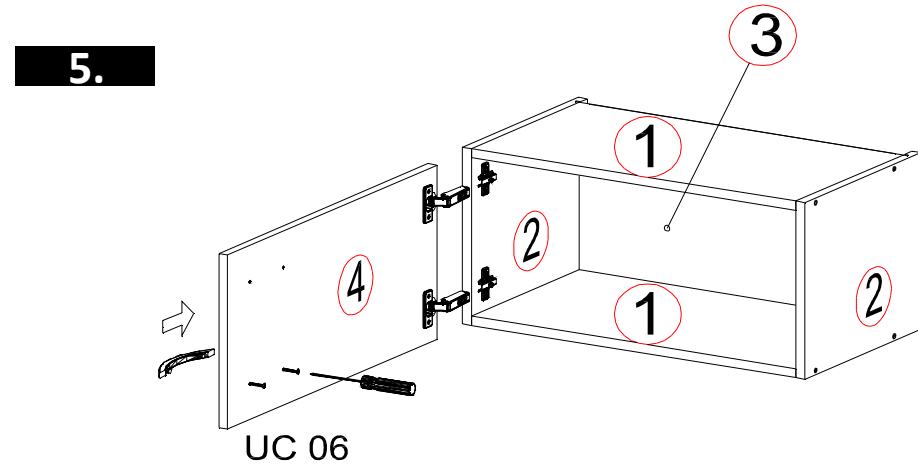
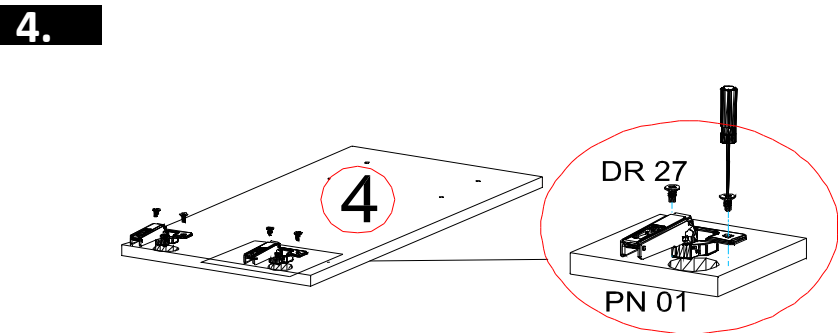
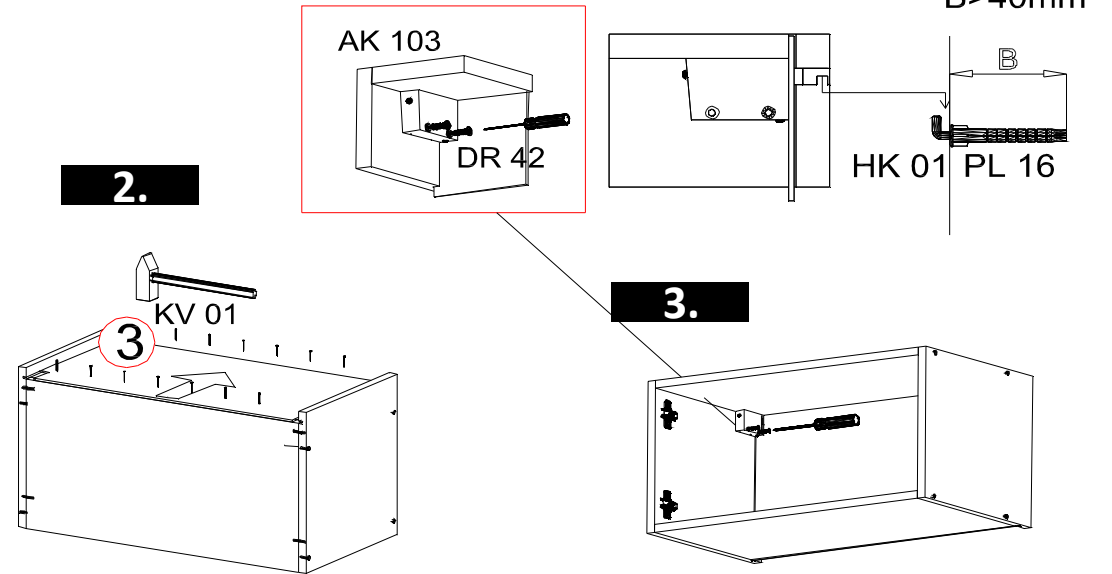
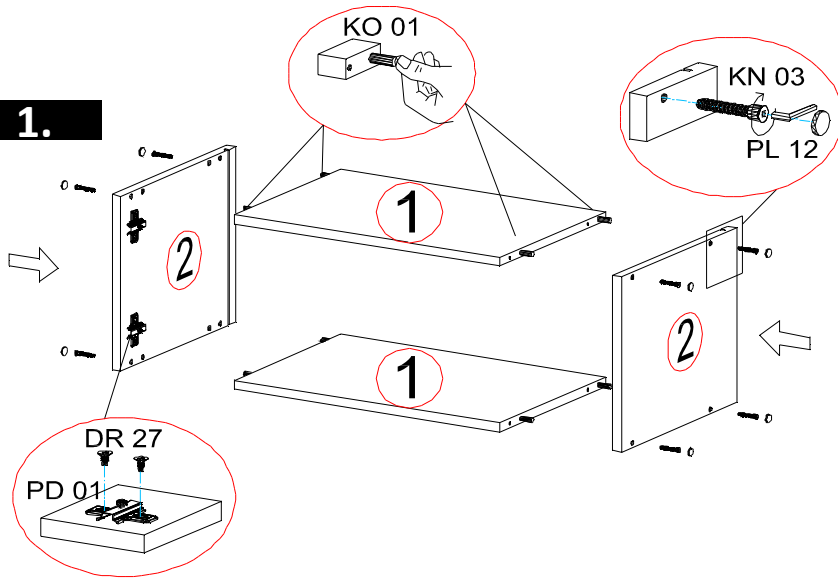
KO 01 8*30 8x 	KN 03 7*50 8x 	PL 12 8x 
PN 01 2x 	PD 01 2x 	AK 103 2x 
DR 27 3,5*16 8x 	DR 42 4*30 4x 	KV 01 1,5*20 10x 
PL 16 2x 	HK 01 2x 	PL 01 1x 
UC 07 (96 mm) 1x 	UC 06 2x 	KL 01 4mm 1x 

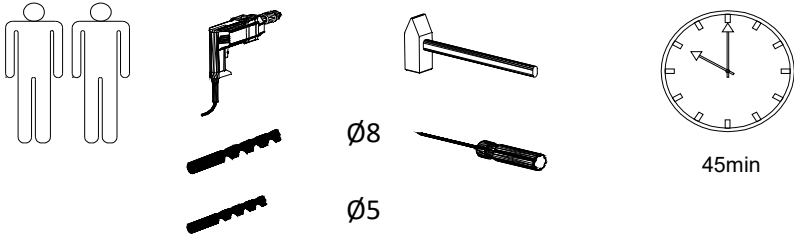
16\*305\*330  
2x



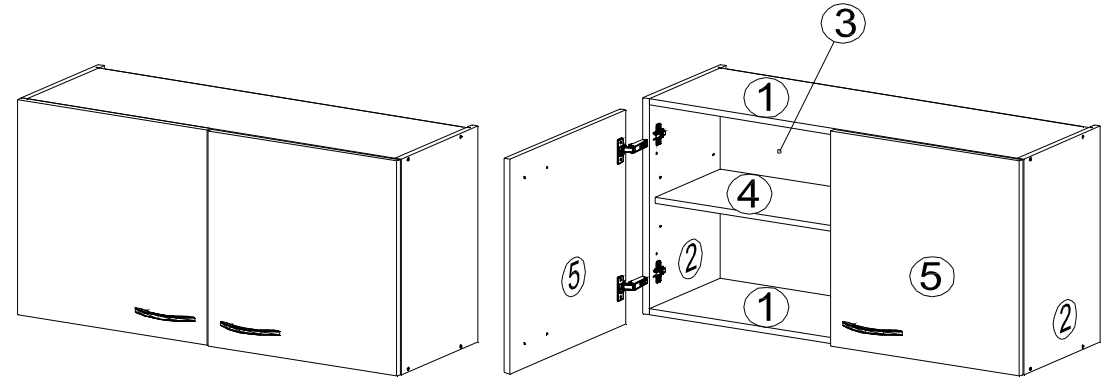
**DE** Eine unsachgemäße Befestigung der Hängebeschläge / Wandbefestigung kann zur Ablösung der Hängeschränke aus der Wand führen. Benutzen Sie unbedingt Dübel, den in Verbindung mit dem Wandmaterial die Tragfähigkeit sicherstellen. Sollten Sie unsicher sein welchen Typ Dübel und Schrauben Sie benötigen, fragen Sie bitte beim Fachhandel nach.

Bei fehlenden Teilen, geben Sie bitte die Produkt ID ( separates Blatt im Packstück ) dem Händler an.

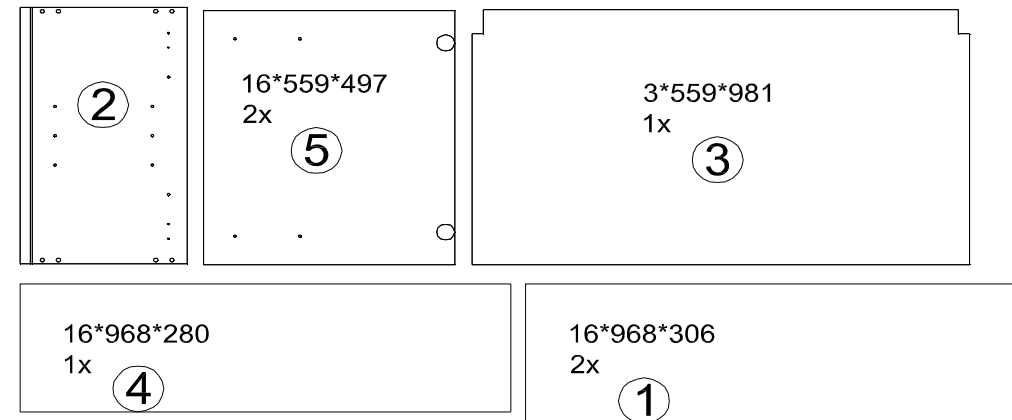




KO 01 8*30 8x 	KN 03 7*50 8x 	PL 12 8x 
PP 01 4x 	PN 01 4x 	PD 01 4x 
AK 103 2x 	DR 27 3,5*16 16x 	DR 42 4*30 4x 
KV 01 1,5*20 20x 	PL 16 2x 	HK 01 2x 
PL 01 1x 	UC 07 (96 mm) 2x 	UC 06 4x 
KL 01 4mm 1x 	SP 01 2x 	



16\*561\*330  
2x

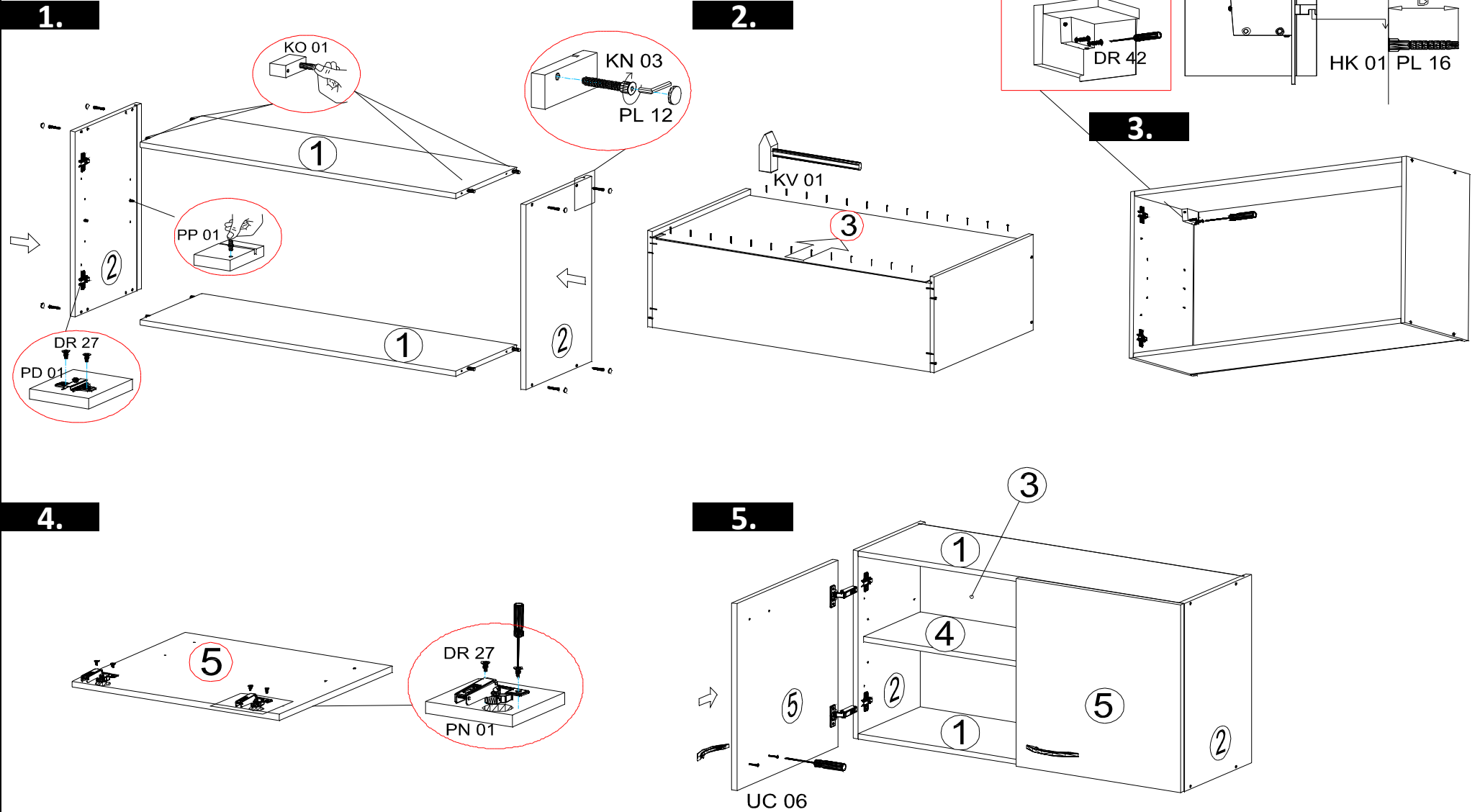


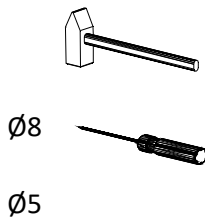
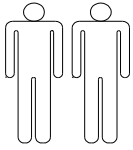
**DE** Eine unsachgemäße Befestigung der Hängebeschläge / Wandbefestigung kann zur Ablösung der Hängeschränke aus der Wand führen. Benutzen Sie unbedingt Dübel, den in Verbindung mit dem Wandmaterial die Tragfähigkeit sicherstellen. Sollten Sie unsicher sein welchen Typ Dübel und Schrauben Sie benötigen, fragen Sie bitte beim Fachhandel nach.

Bei fehlenden Teilen, geben Sie bitte die Produkt ID ( separates Blatt im Packstück ) dem Händler an.

NEG-Novex Grosshandelsgesellschaft für  
Elektro- und Haustechnik GmbH  
Chenoverstraße 5  
67117 Limburgerhof  
<http://www.respekta.info>

B>40mm





KO 01 8\*30  
8x



KN 03 7\*50  
8x



PL 12  
8x



PP 01  
4x



PN 01  
2x



PD 01  
2x



AK 103  
2x



DR 27 3,5\*16  
8x



DR 42 4\*30  
4x



KV 01 1,5\*20  
10x



PL 16  
2x



HK 01  
2x



PL 01  
1x



UC 07 (96 mm)  
1x



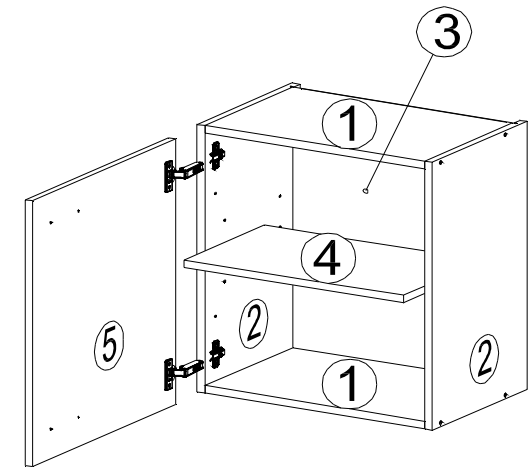
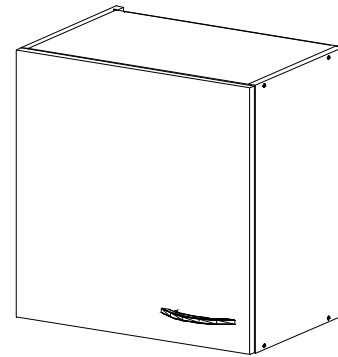
UC 06  
2x



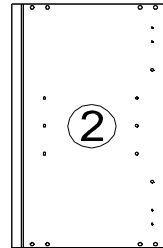
KL 01 4mm  
1x



SP 01  
2x



16\*561\*330  
2x

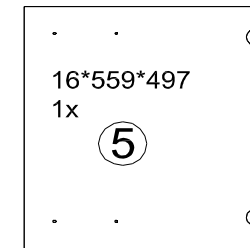


16\*468\*280  
1x

4

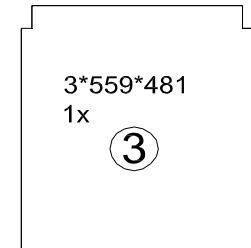
16\*468\*306  
2x

1



16\*559\*497  
1x

5



3\*559\*481  
1x

3

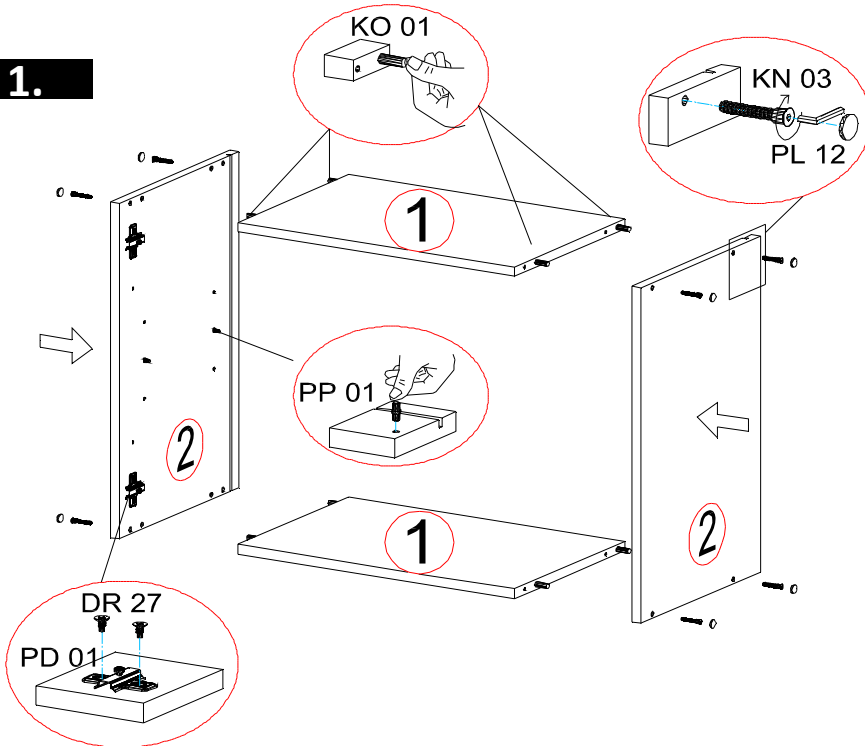
**DE** Eine unsachgemäße Befestigung der Hängebeschläge / Wandbefestigung kann zur Ablösung der Hängeschränke aus der Wand führen. Benutzen Sie unbedingt Dübel, den in Verbindung mit dem Wandmaterial die Tragfähigkeit sicherstellen.

Sollten Sie unsicher sein welchen Typ Dübel und Schrauben Sie benötigen, fragen Sie bitte beim Fachhandel nach.

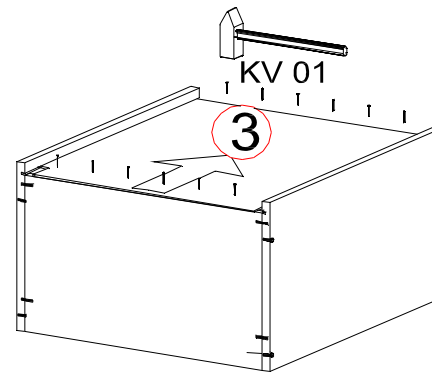
Bei fehlenden Teilen, geben Sie bitte die Produkt ID ( separates Blatt im Packstück ) dem Händler an.

B>40mm

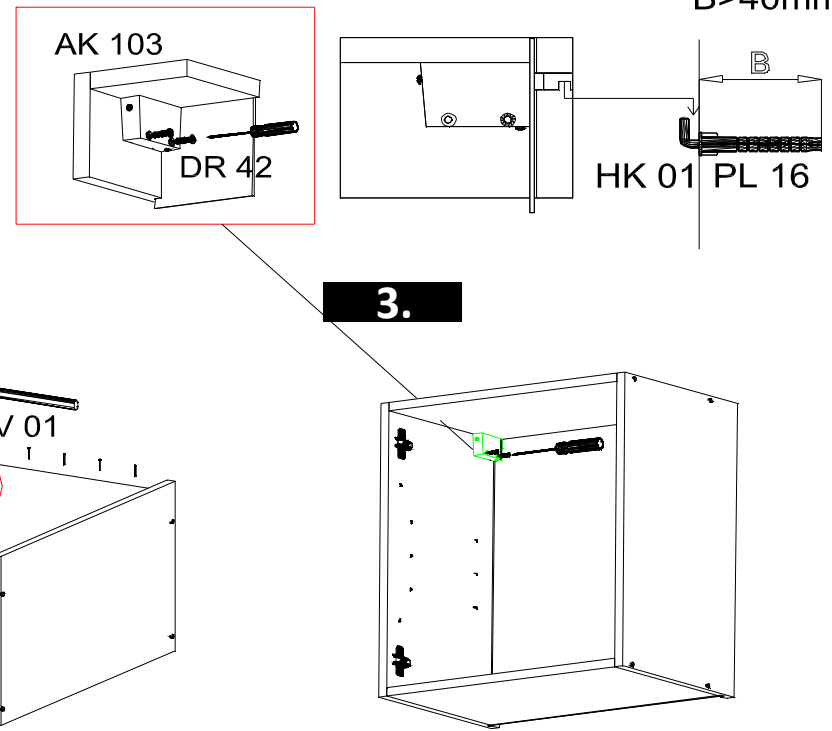
1.



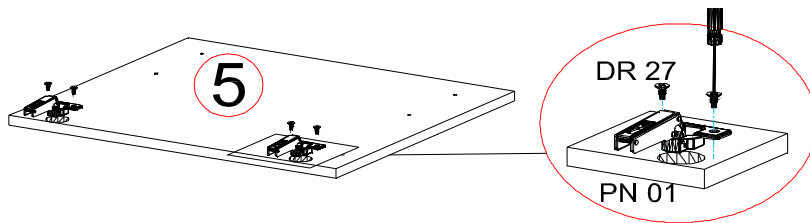
2.



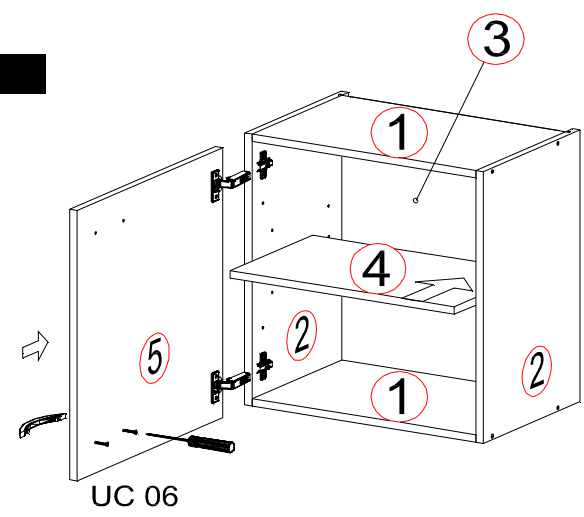
3.



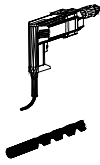
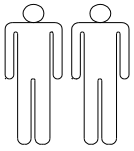
4.



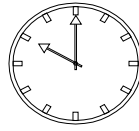
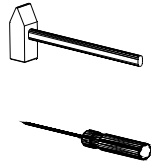
5.





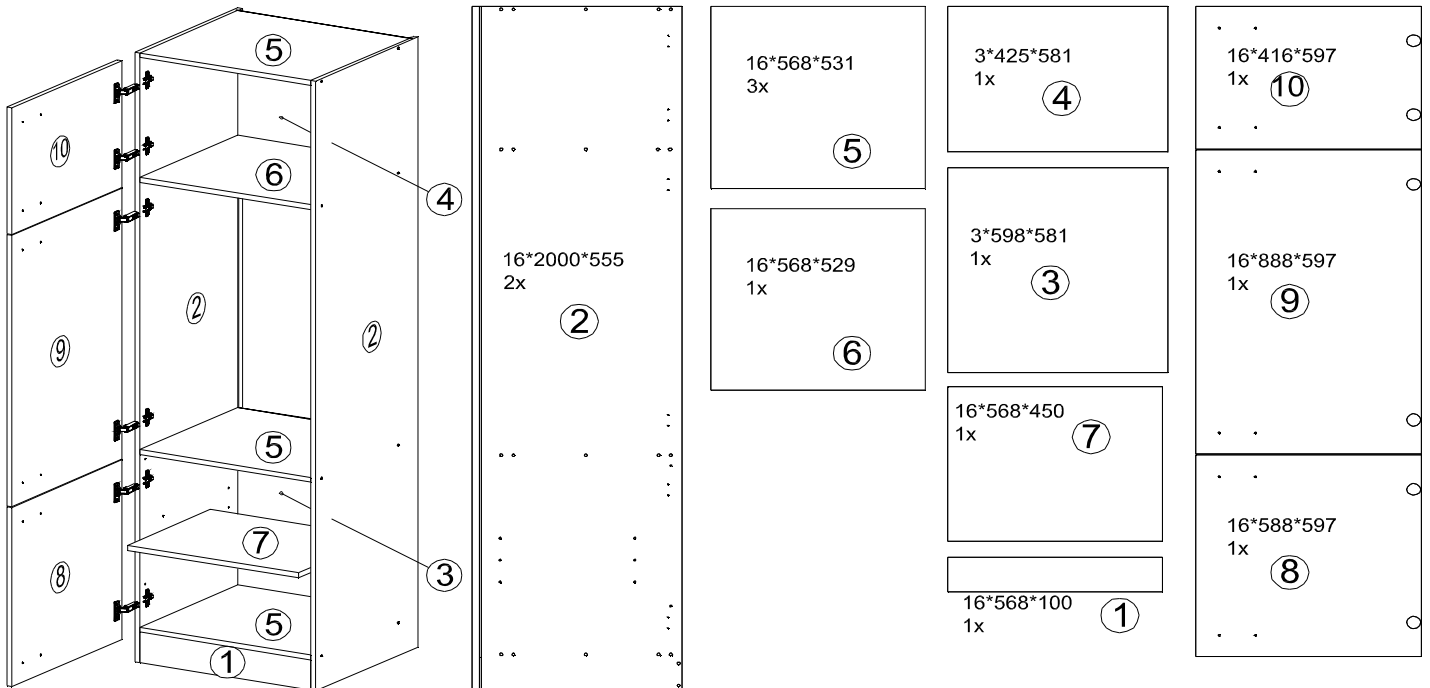
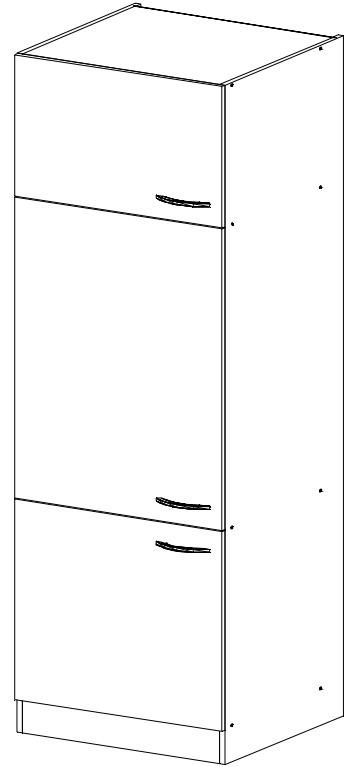


Ø5



35min

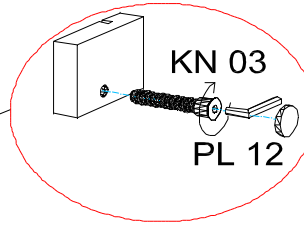
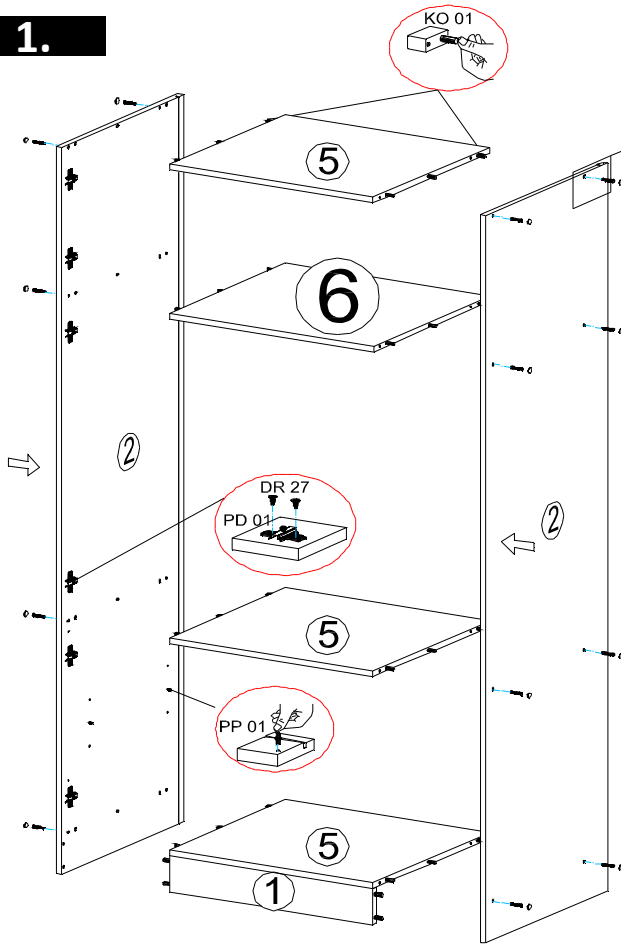
<p>KO 01 8*30 28x</p> 	<p>KN 03 7*50 16x</p> 	<p>PL 12 16x</p> 
<p>PP 01 4x</p> 	<p>PN 01 6x</p> 	<p>PD 01 6x</p> 
<p>DR 27 3,5*16 24x</p> 	<p>KV 01 1,5*20 20x</p> 	<p>PL 01 1x</p> 
<p>KL 01 4mm 1x</p> 	<p>UC 06 6x</p> 	<p>UC 07 (96 mm) 3x</p> 



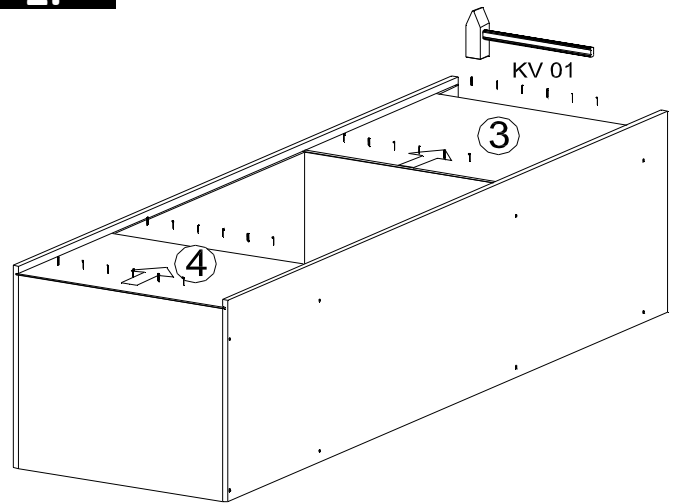
Zum Schutz der Holzteile können Sie rundum die Sockelleiste eine Silikonnaht ziehen.



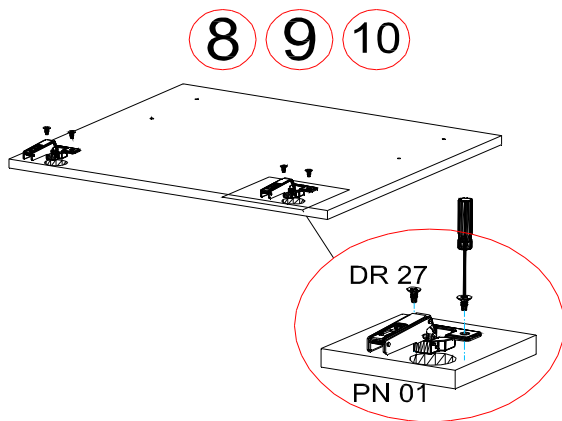
**1.**



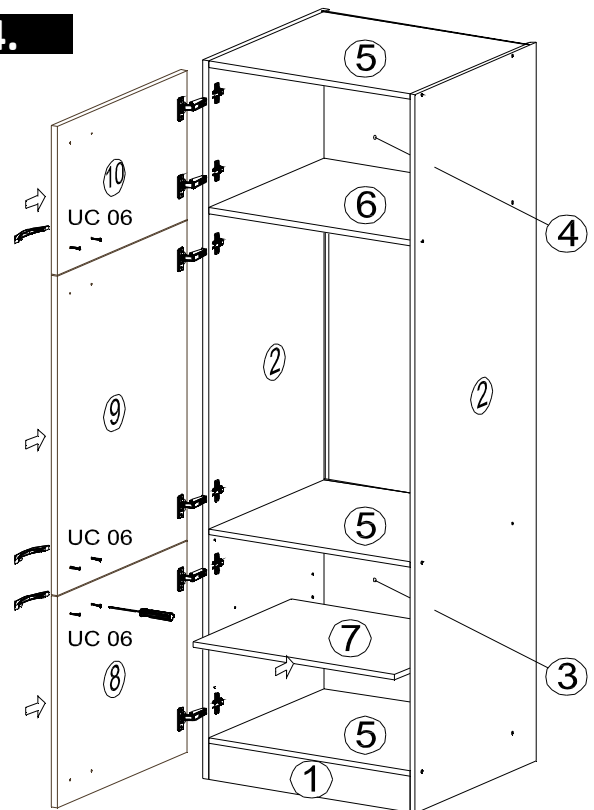
**2.**



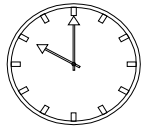
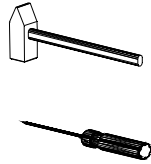
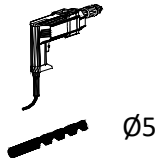
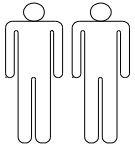
**3.**



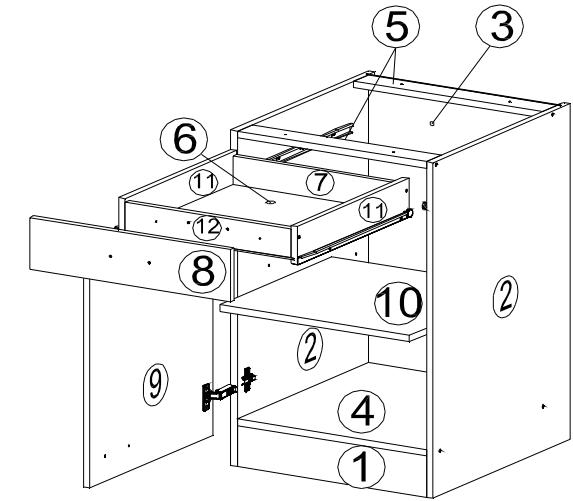
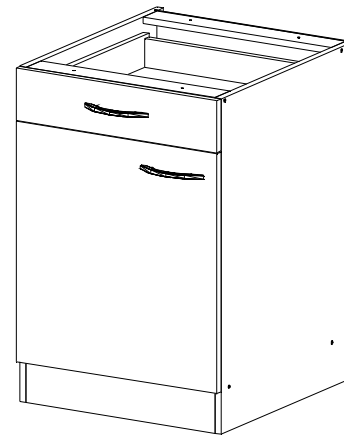
**4.**



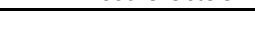
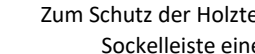
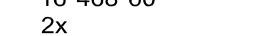
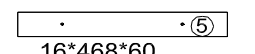
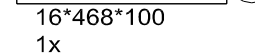
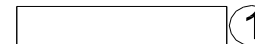
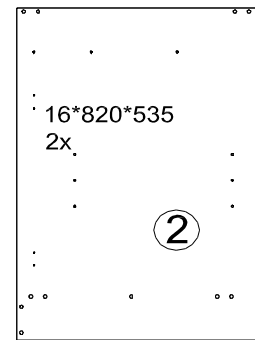
# KB270BB3-BG3-BR3 Unterschrank mit Schubladen Seite 1 von 3



45min

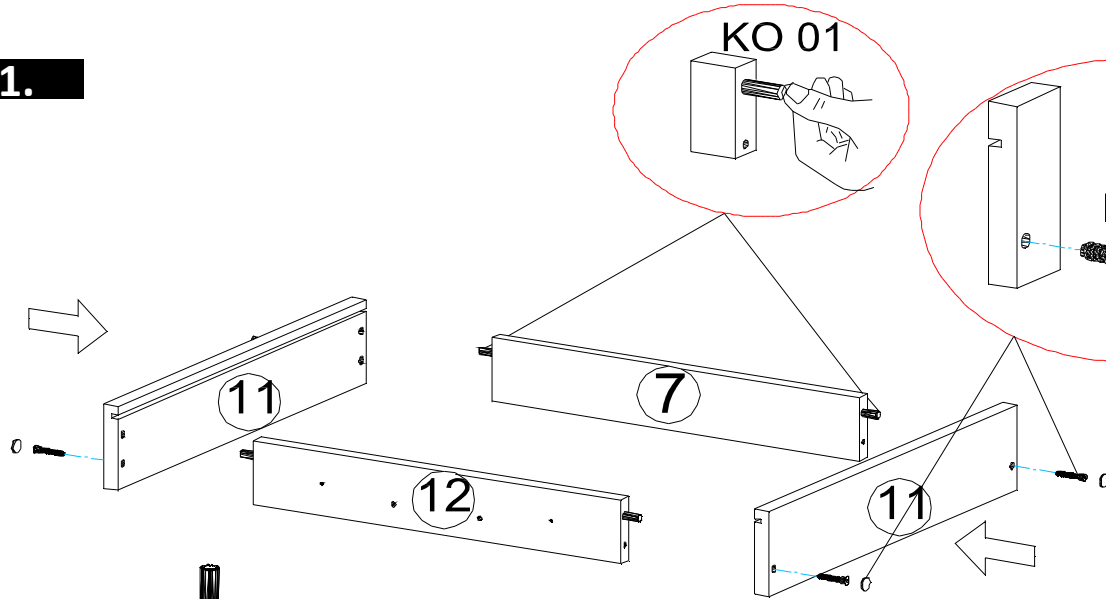


<p>KO 01 8*30 18x</p>	<p>KN 03 7*50 12x</p>	<p>PL 12 12x</p>
<p>PP 01 4x</p>	<p>PN 01 2x</p>	<p>PD 01 2x</p>
<p>VG 03 1x</p>	<p>EU 01 6*11 6x</p>	<p>DR 27 3,5*16 16x</p>
<p>DR 25 4*25 2x</p>	<p>DR 42 4*30 4x</p>	<p>KV 01 1,5*20 20x</p>
<p>PL 01 1x</p>	<p>KL 01 4mm 1x</p>	<p>UC 06 2x</p>
<p>UC 04 4*40 2x</p>	<p>UC 07 (96 mm) 2x</p>	<p>SP 01 2x</p>

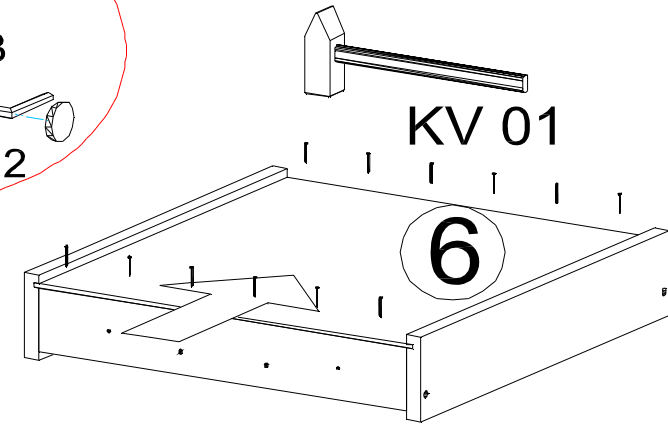


Zum Schutz der Holzteile können Sie rundum die Sockelleiste eine Silikonnaht ziehen.

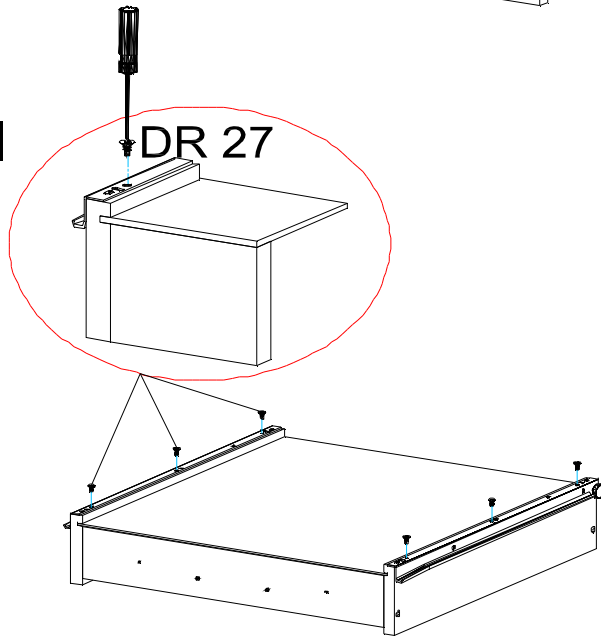
1.



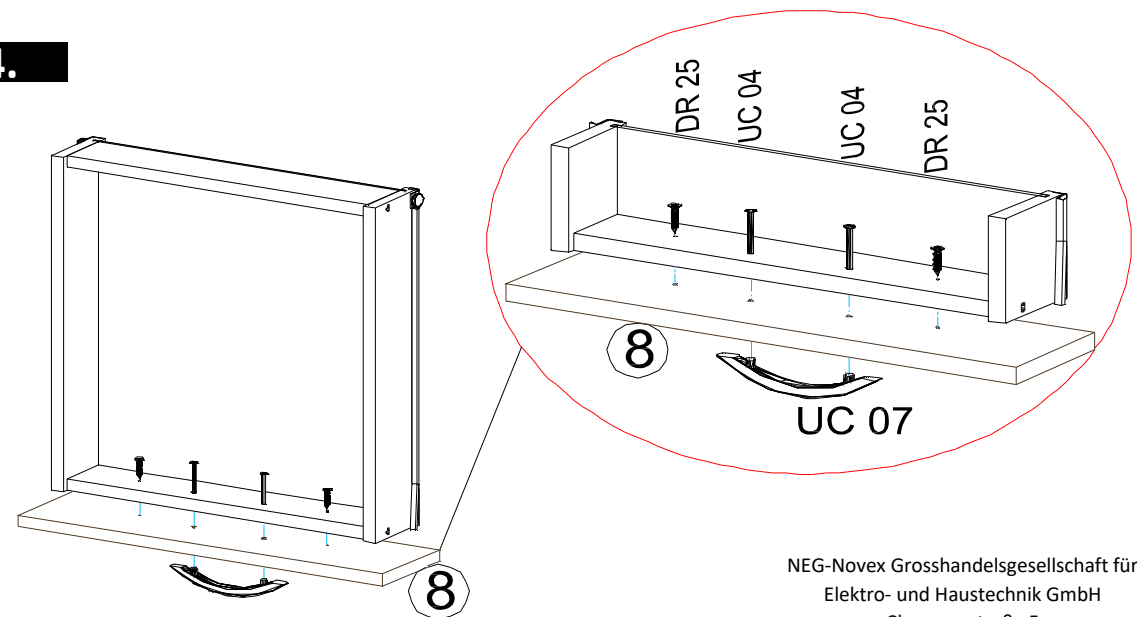
2.

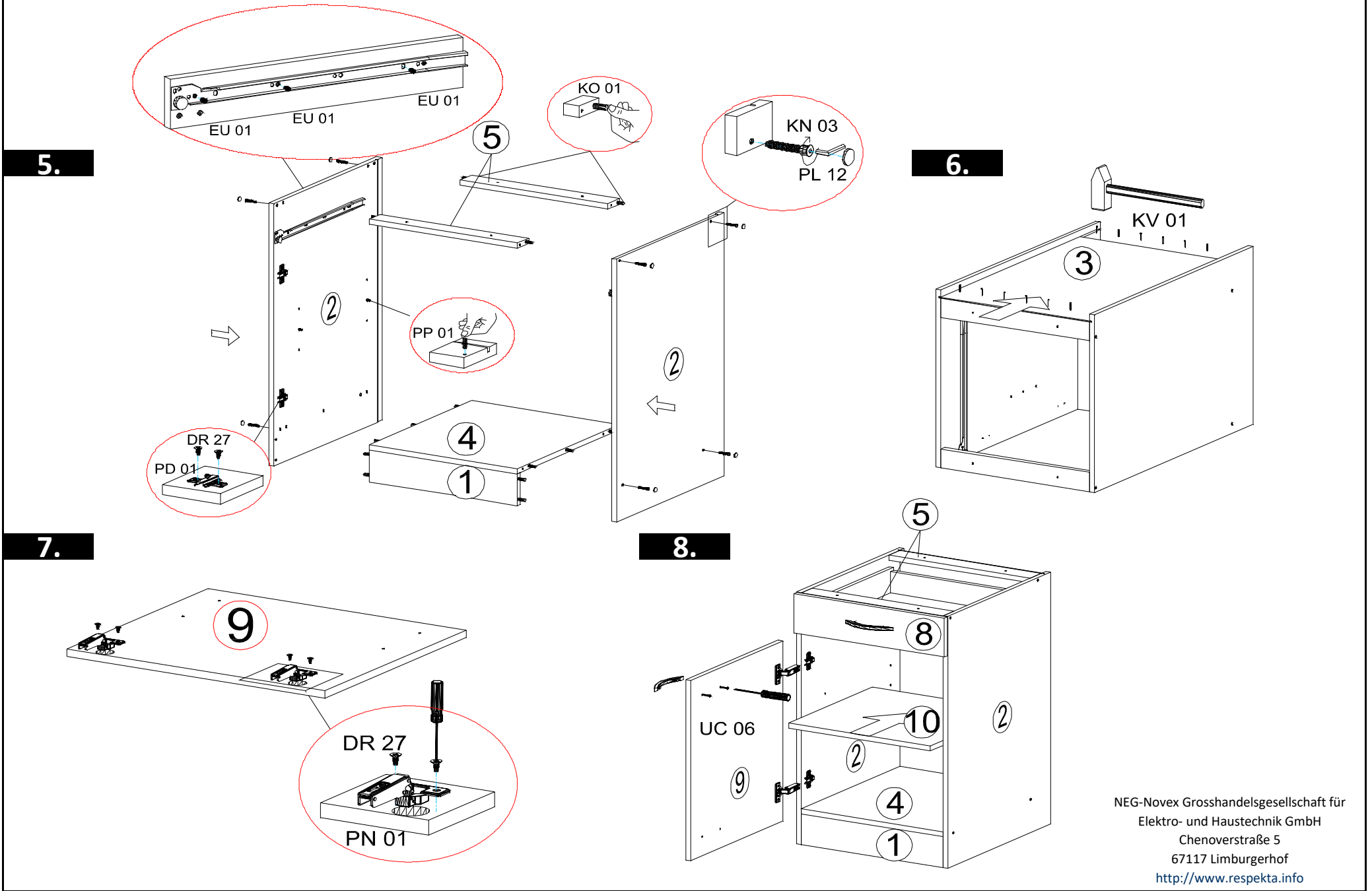


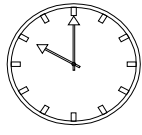
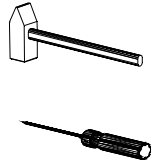
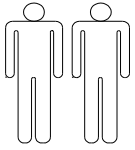
3.



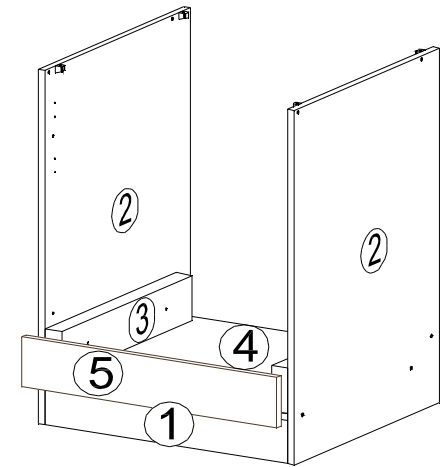
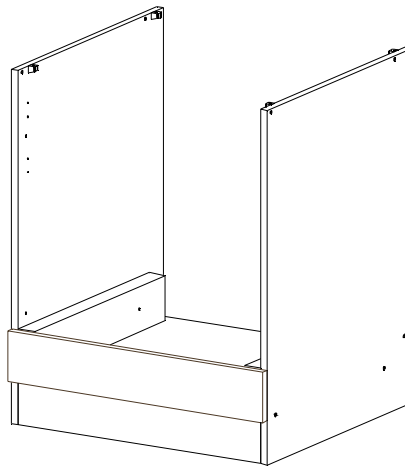
4.



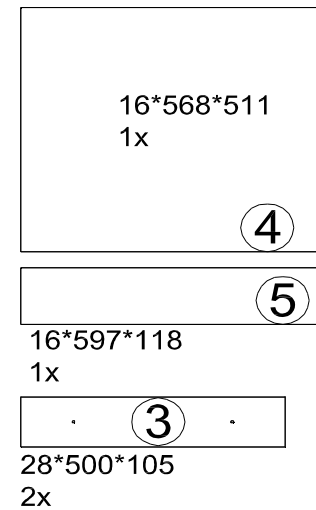
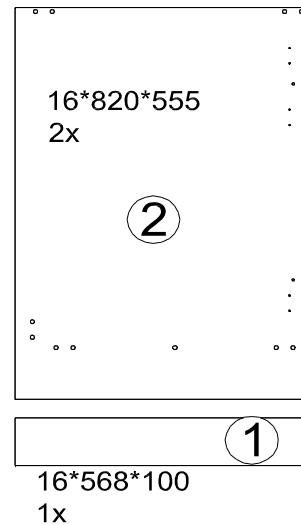




45min

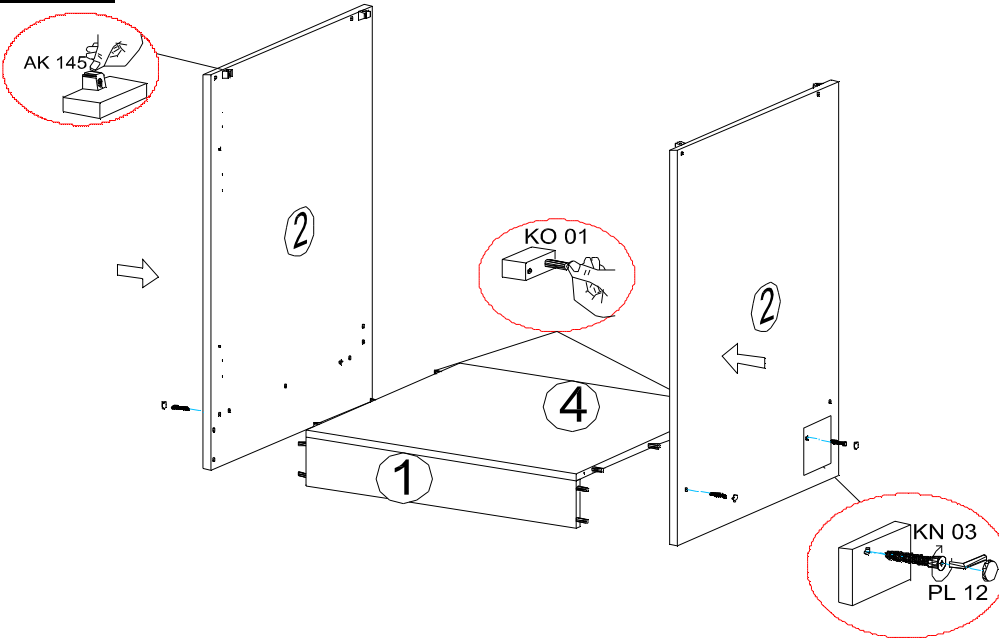


<p>KO 01 8*30 10x</p>	<p>KN 03 7*50 4x</p>	<p>PL 12 4x</p>
<p>SP 01 2x</p>	<p>DR 27 3,5*16 8x</p>	<p>DR 42 4*30 4x</p>
<p>DR 40 4*40 4x</p>	<p>AK 145 4x</p>	<p>AK 121 2x</p>
<p>KL 01 4mm 1x</p>	<p>PL 01 1x</p>	

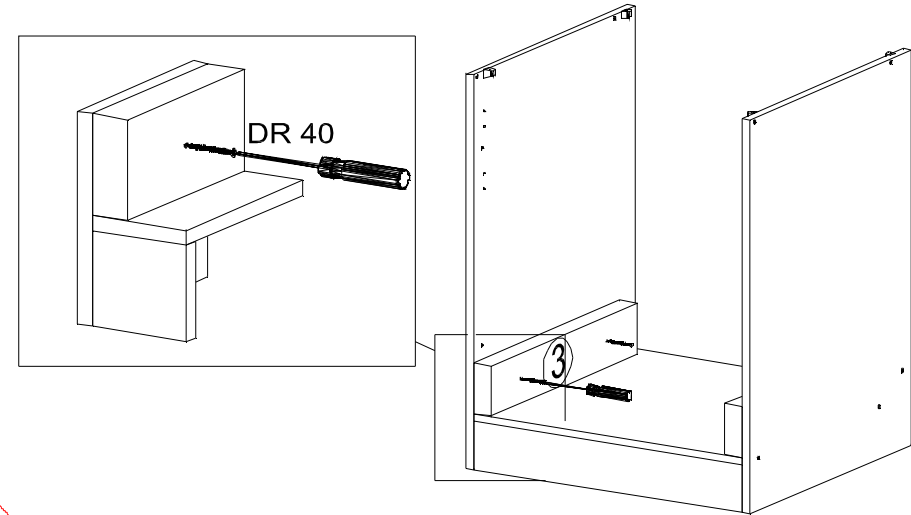


Zum Schutz der Holzteile können Sie rundum die Sockelleiste eine Silikonnaht ziehen.

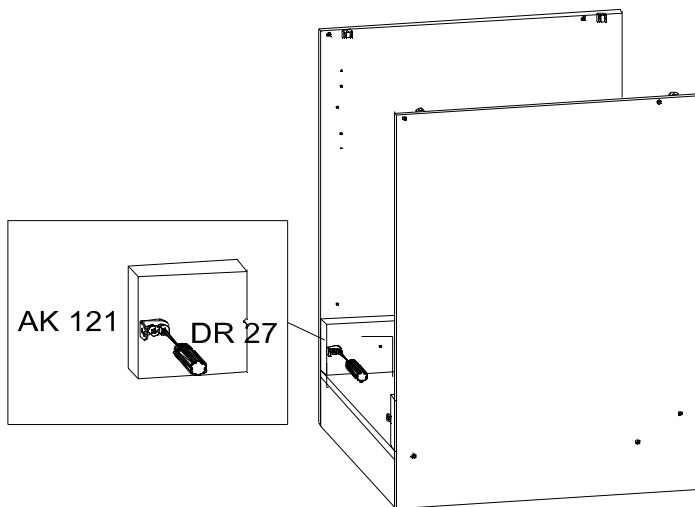
1.



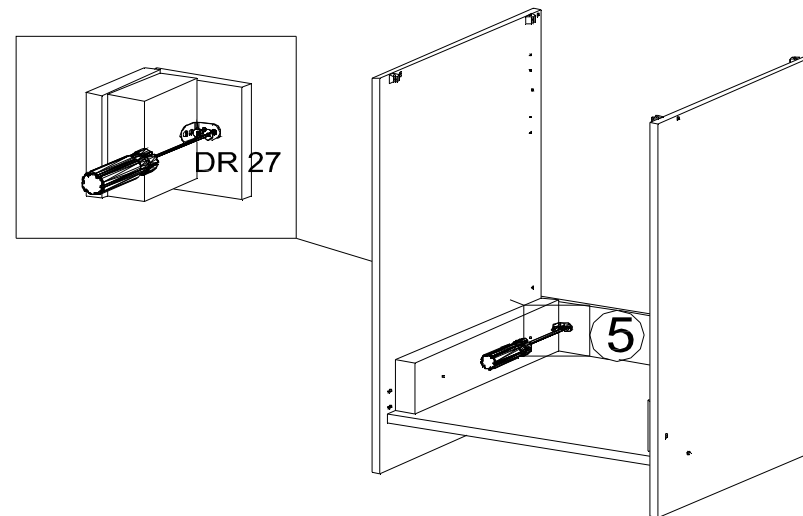
2.

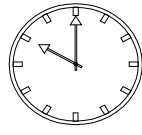
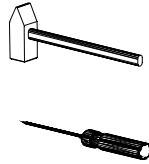
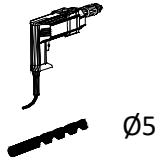
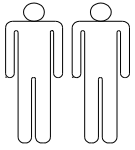


3.

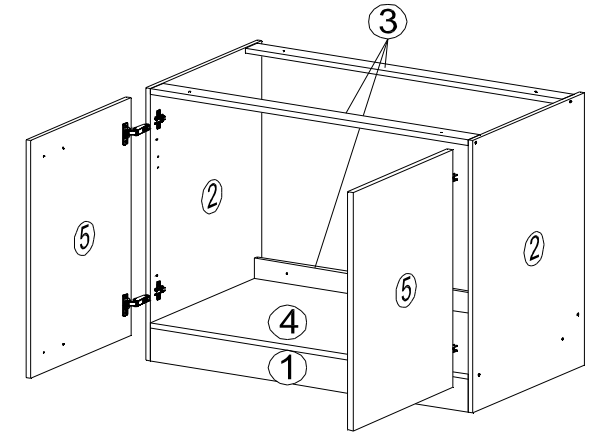
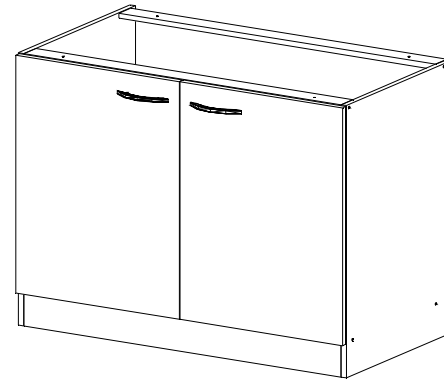


4.

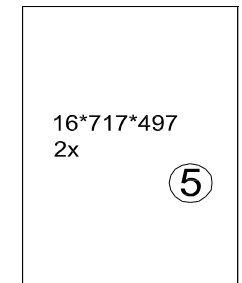
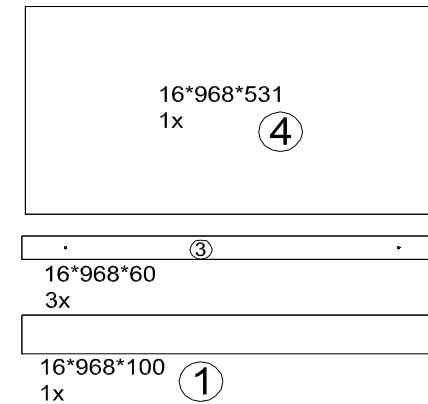
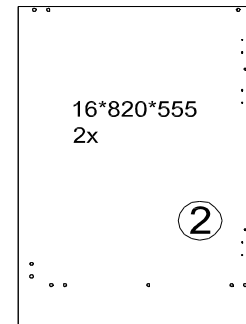




30min



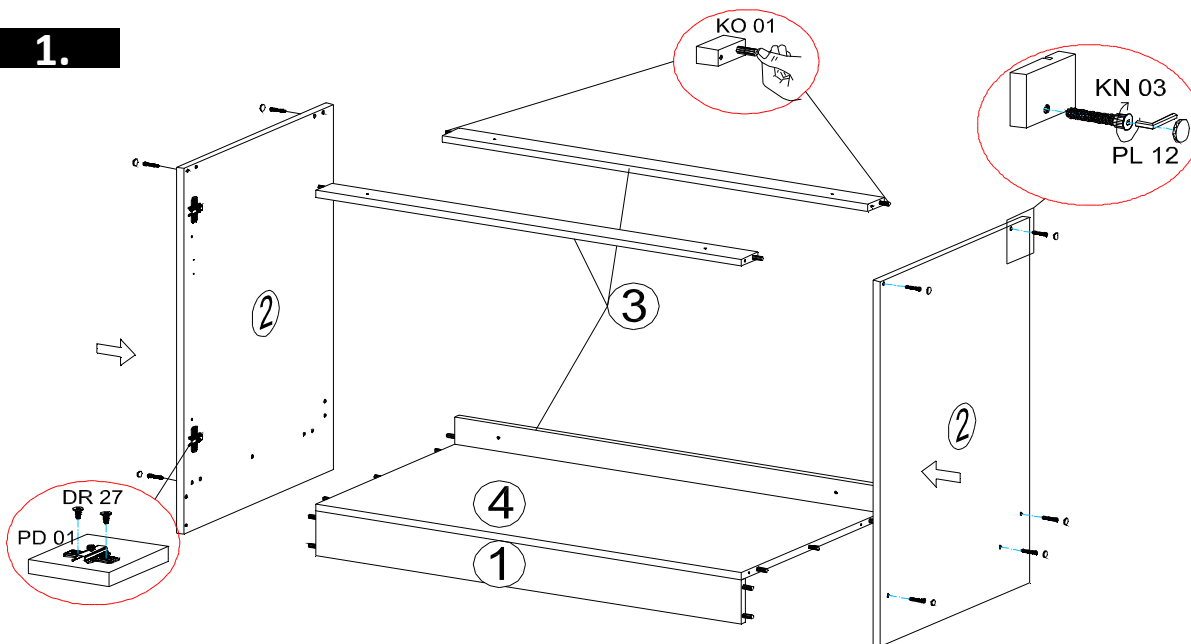
<p>KO 01 8*30 16x</p>	<p>KN 03 7*50 10x</p>	<p>PL 12 10x</p>
<p>PN 01 4x</p>	<p>PD 01 4x</p>	<p>SP 01 2x</p>
<p>DR 27 3,5*16 16x</p>	<p>DR 42 4*30 4x</p>	<p>PL 01 1x</p>
<p>KL 01 4mm 1x</p>	<p>UC 06 4x</p>	<p>UC 07 (96 mm) 2x</p>



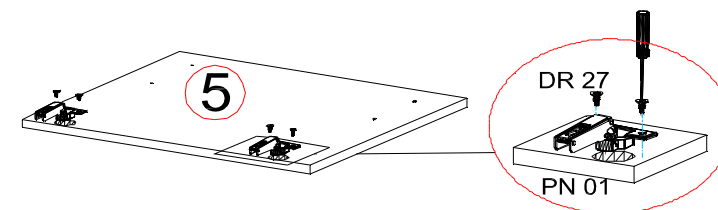
Zum Schutz der Holzteile können Sie rundum die Sockelleiste eine Silikonnaht ziehen.



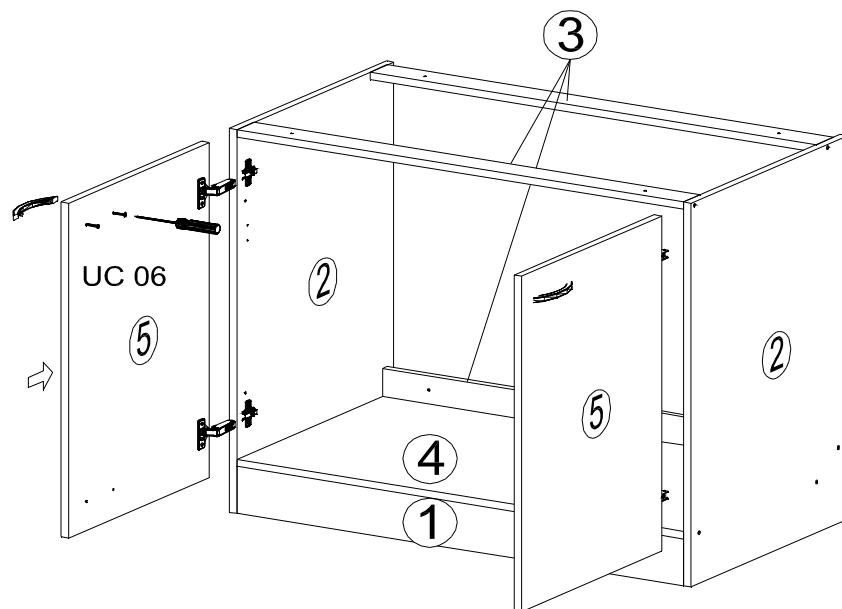
1.



2.



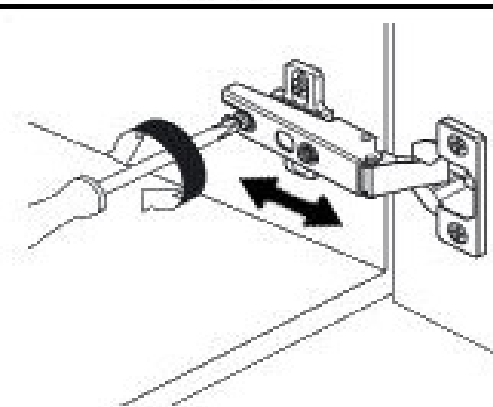
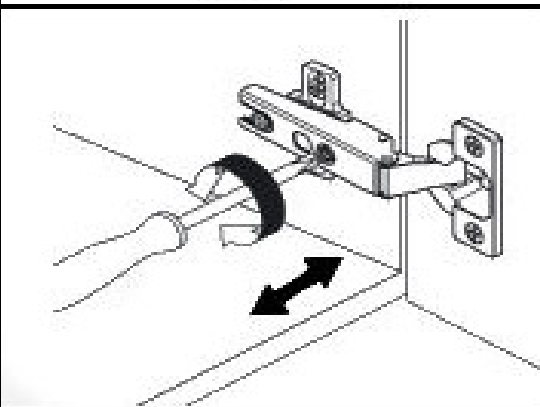
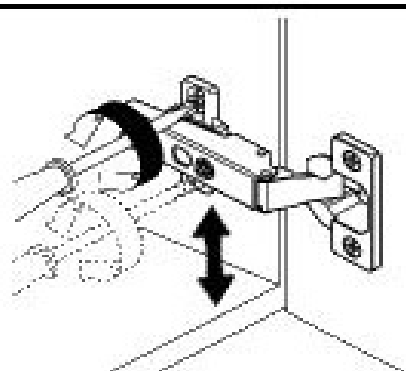
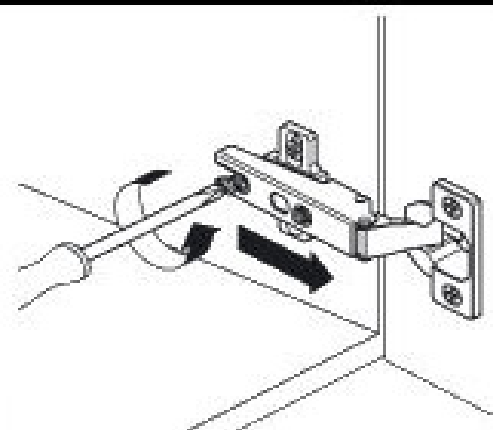
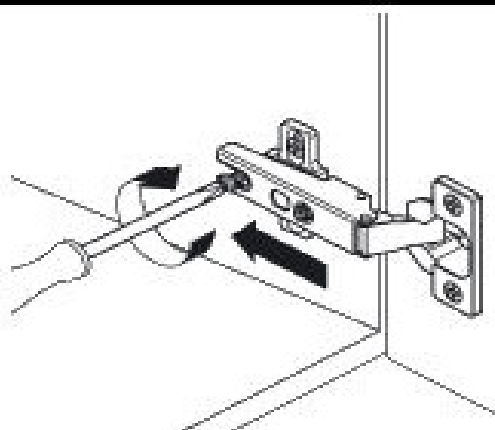
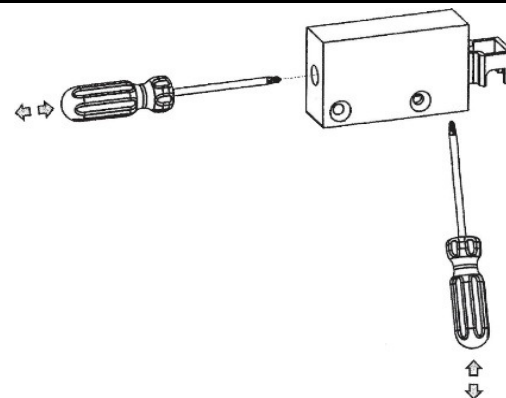
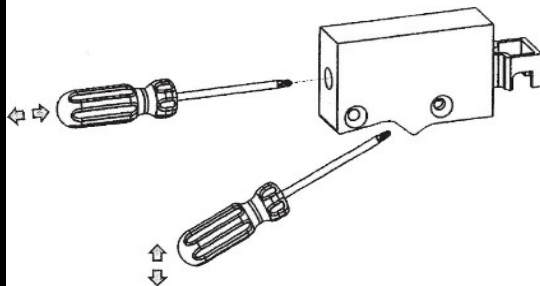
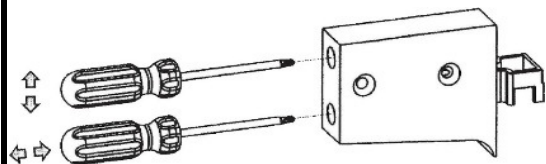
3.



1. Modell

2. Modell

3. Modell



**ACHTUNG!!!**  
**ATTENTION!!!**

