

# ROY SL 54-860-\_\_-6

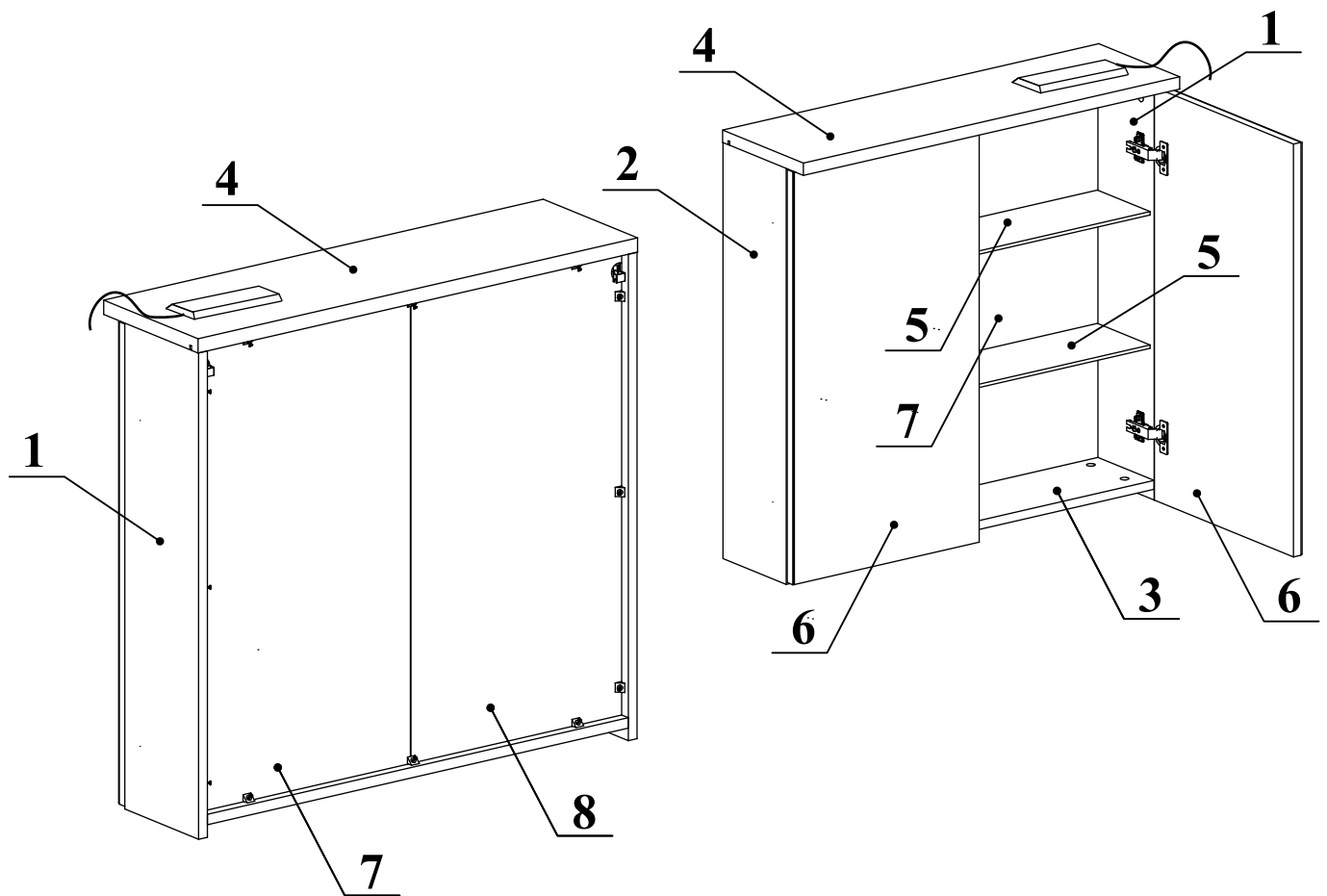
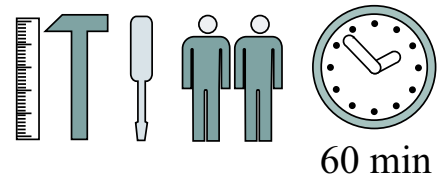
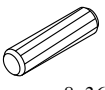
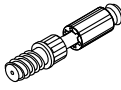


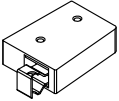
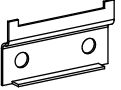
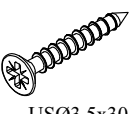
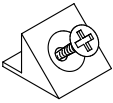
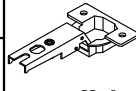
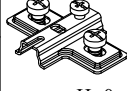


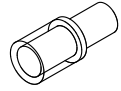
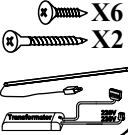
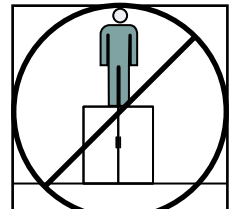
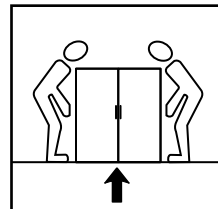
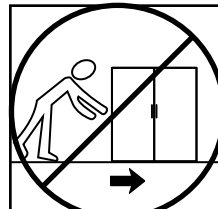
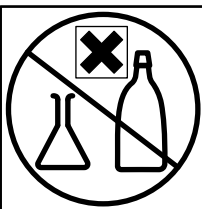
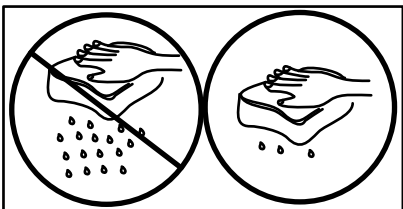
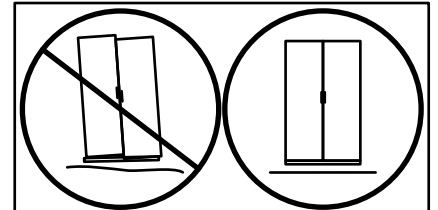
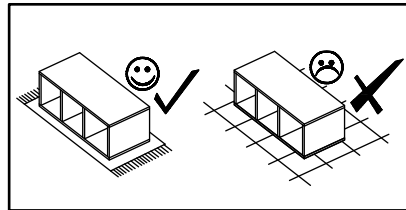
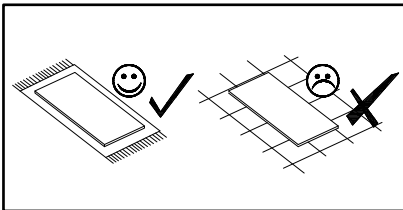
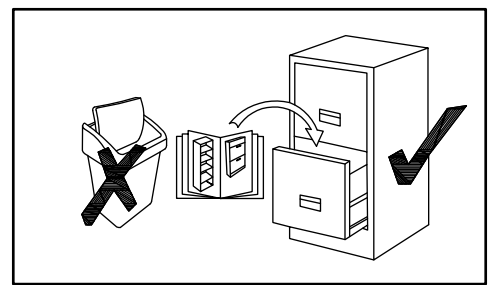
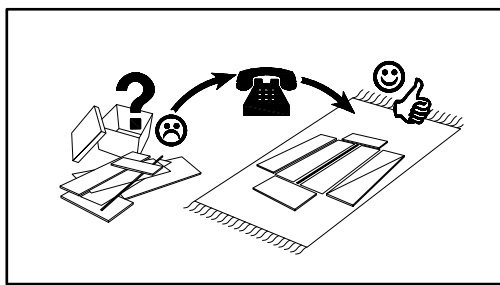
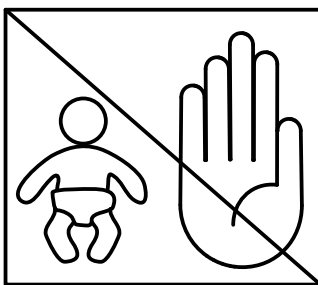
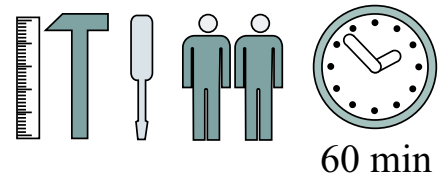
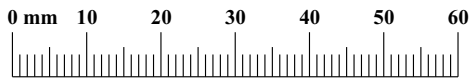


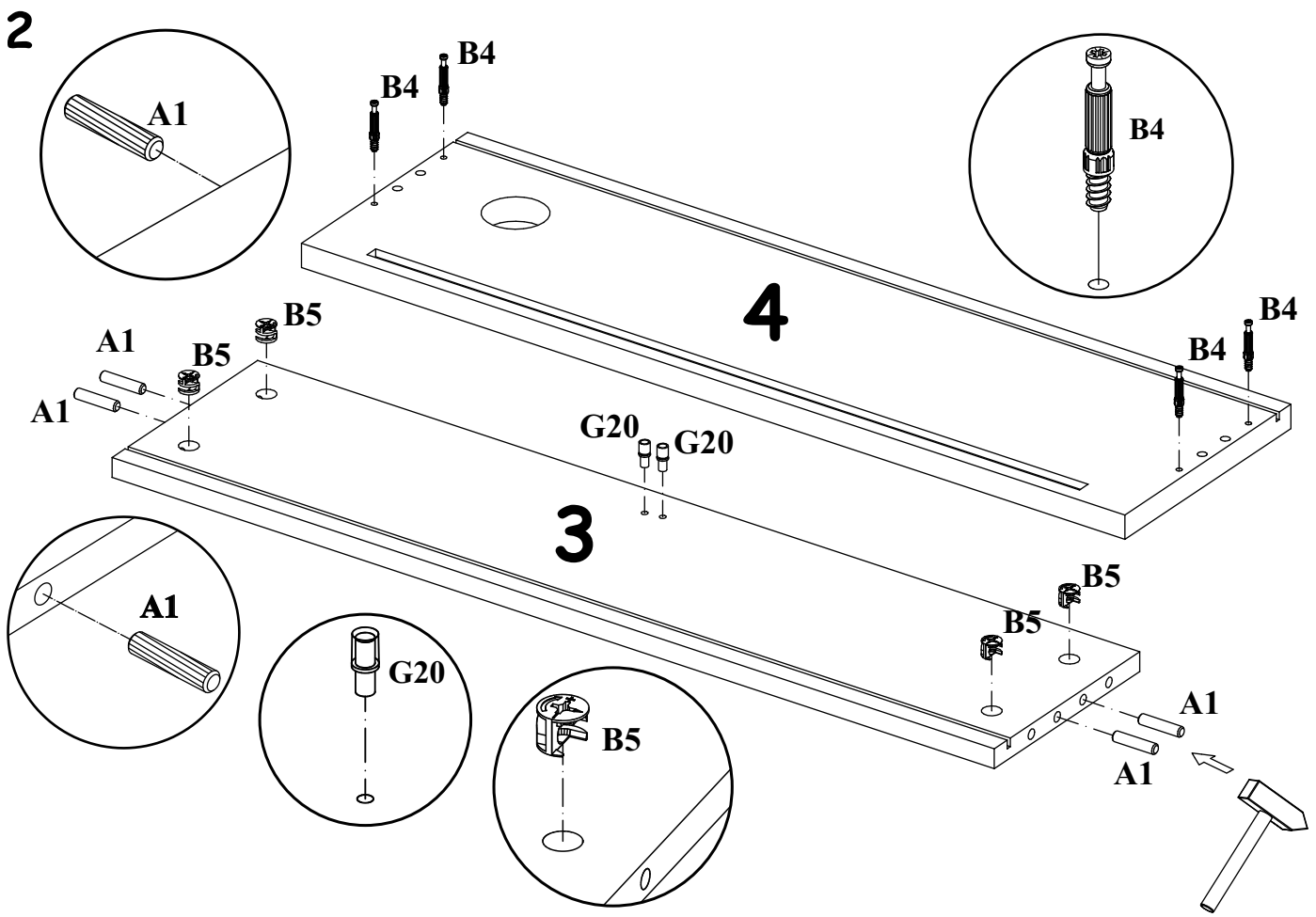
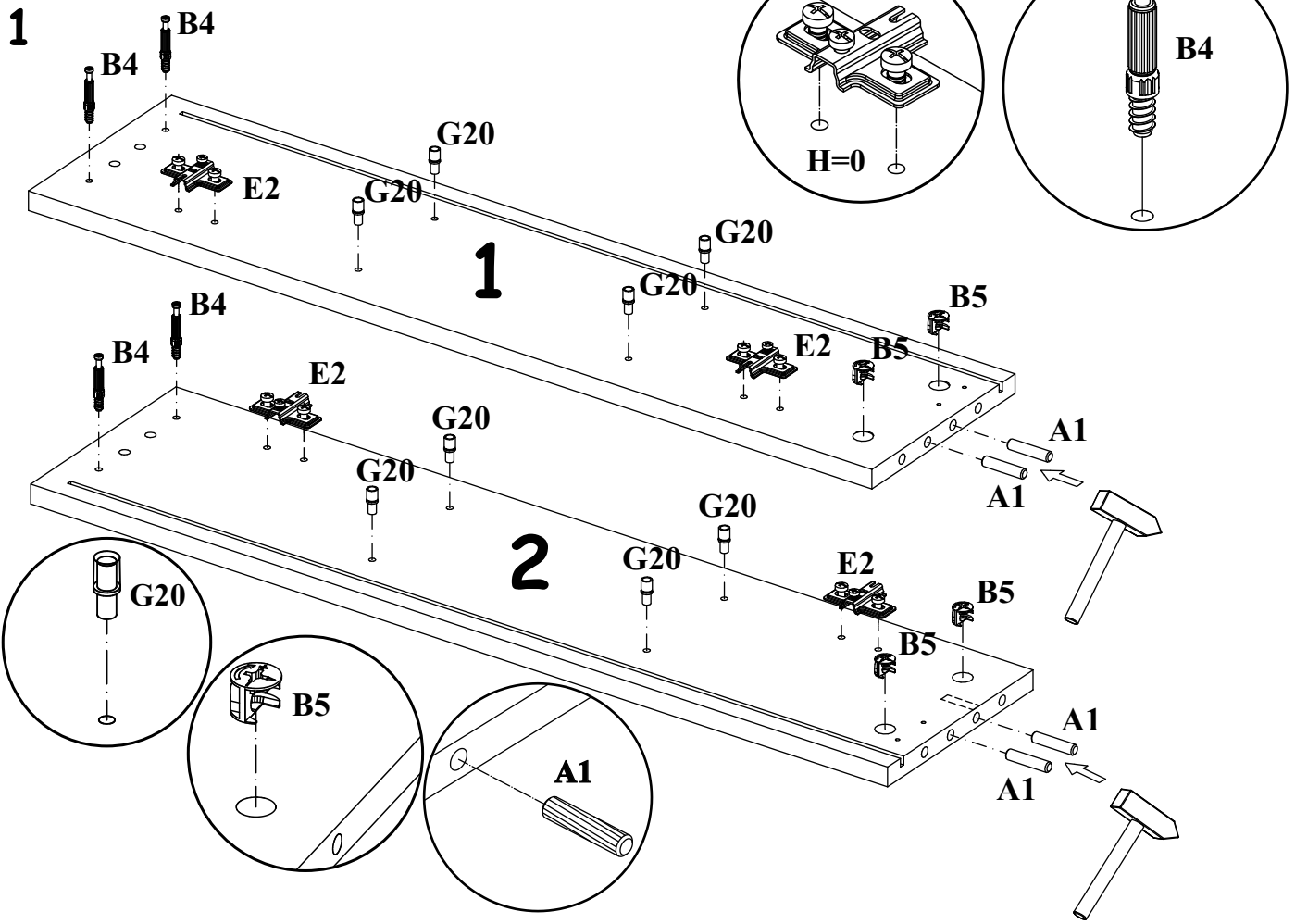
Tabelle mit Maßen/Menge  
und Colli-Nr. der Einzelteile

NO	Dim.		Col.-No	Qty
1	746	180	1	1
2	746	180	1	1
3	768	180	1	1
4	802	230	1	1
5	767	150	1	2
6	740	396	1	2
7	722	390	1	1
8	722	390	1	1

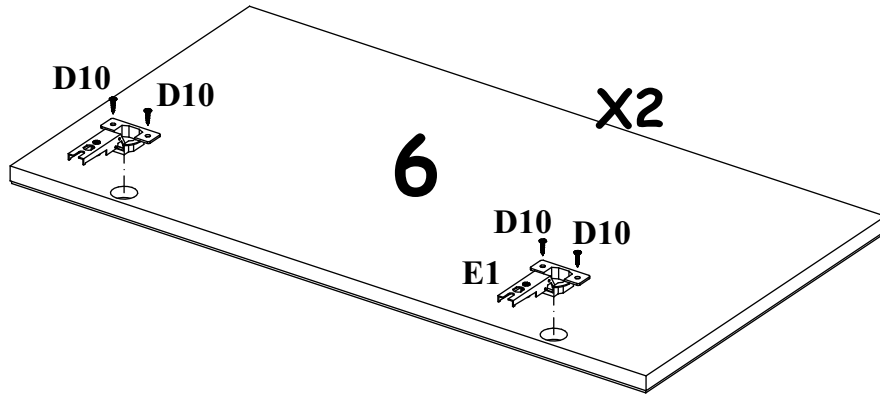


A1 X8  ø8x36	B4 X8 	B5 X8  ø15x12	G5 X8 	ZR1 X2 	SZ1 X2 
D6 X4  USØ3,5x30	S1 X10 	E1 X4  H=0	E2 X4  H=0	G2 X1 	
D10 X4  USØ3,5x13	G20 X10 	LT1 X1  X6 X2			

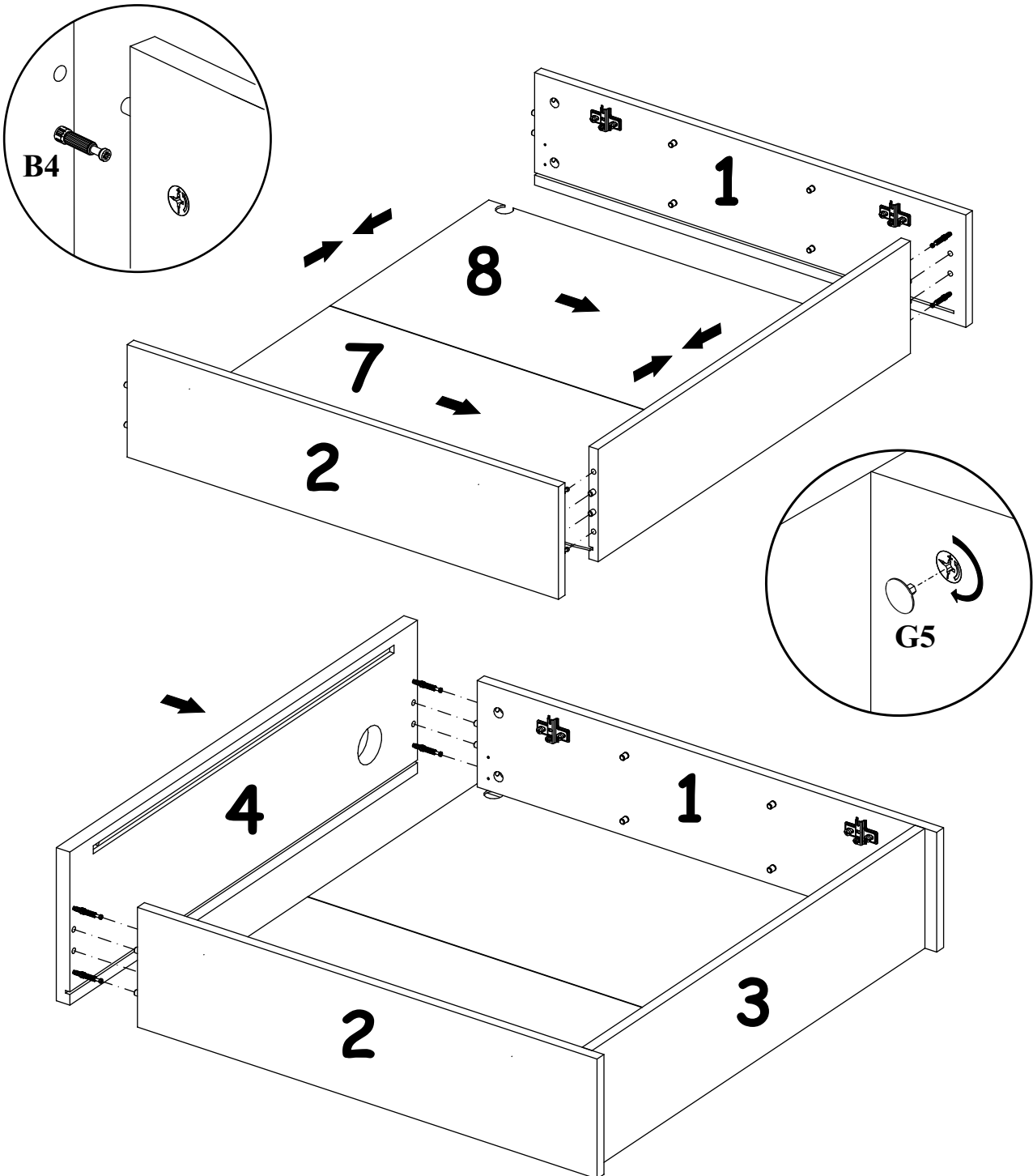




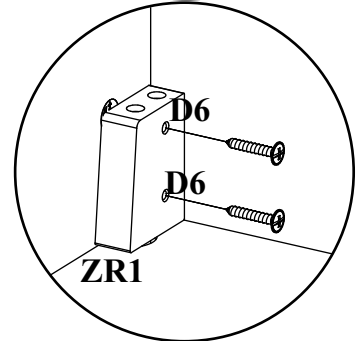
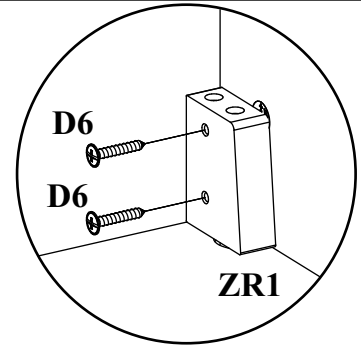
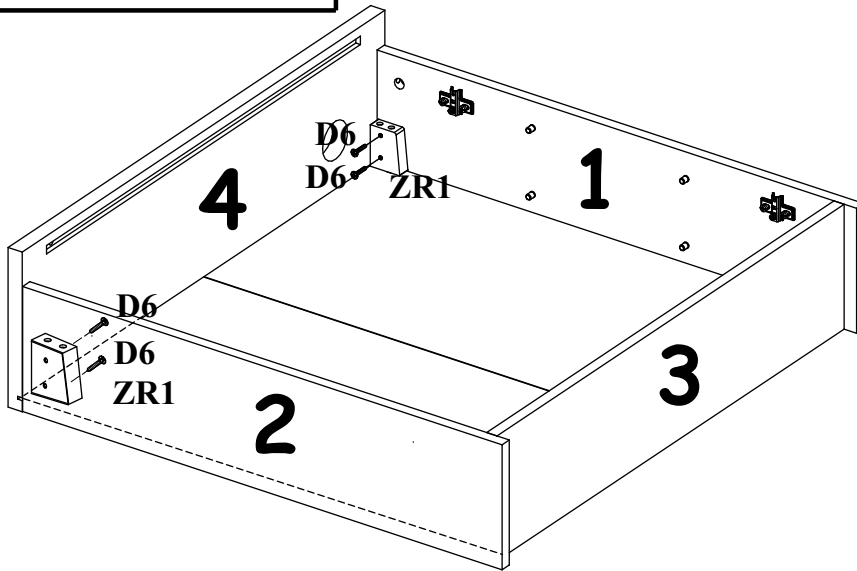
3



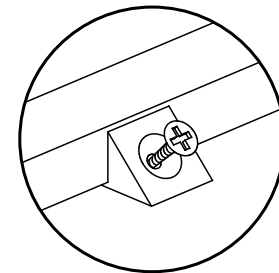
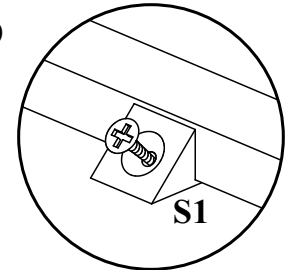
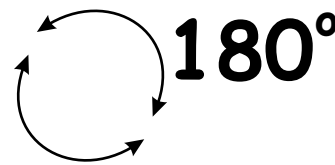
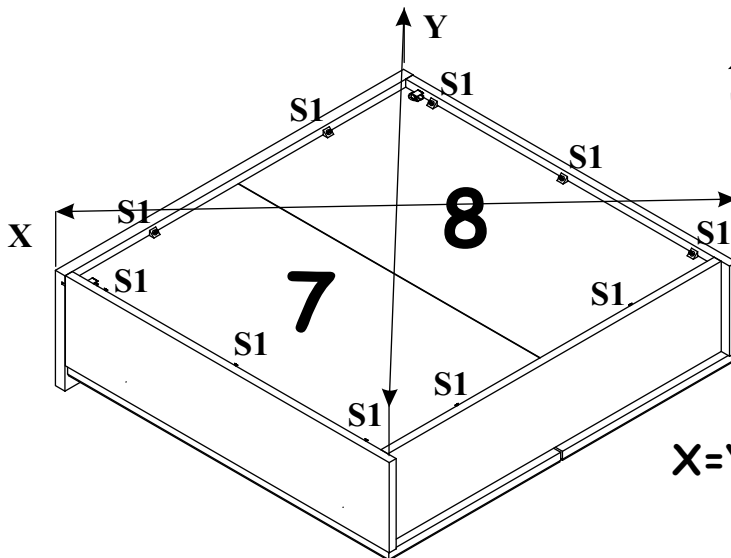
4



5

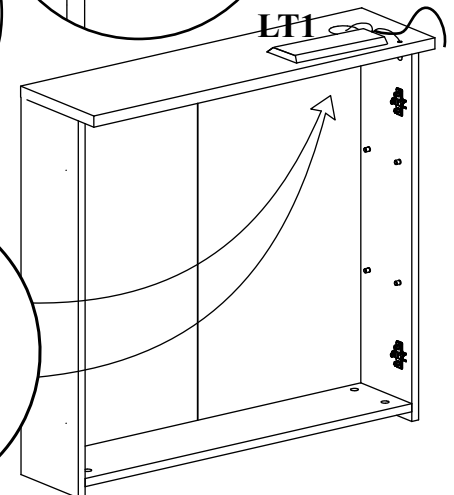
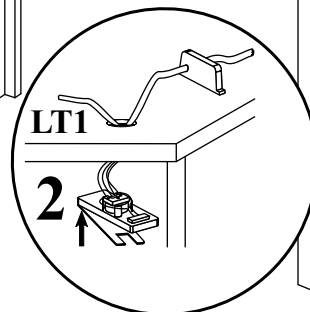
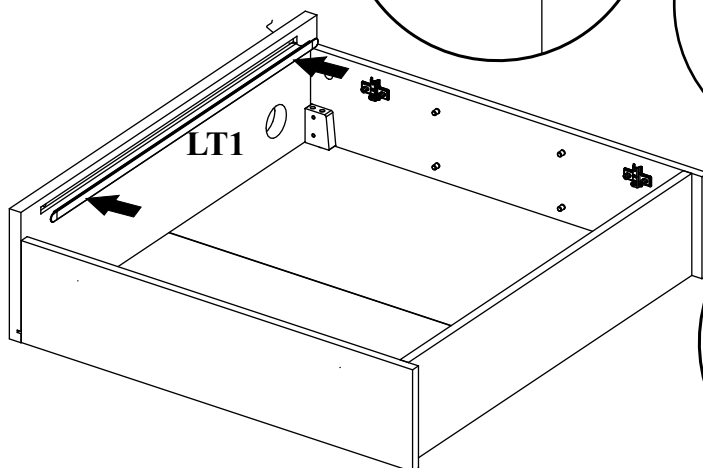
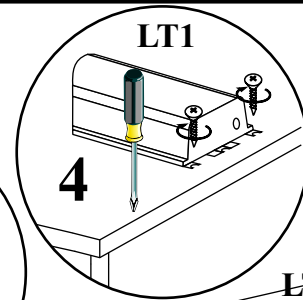
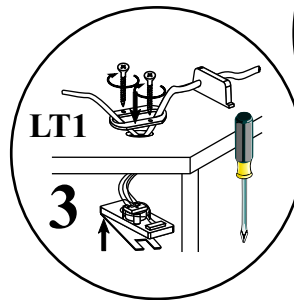
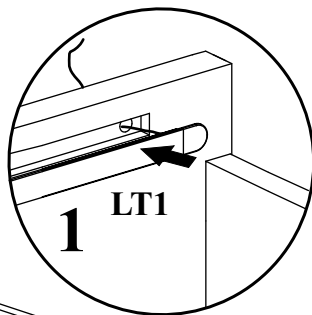


6

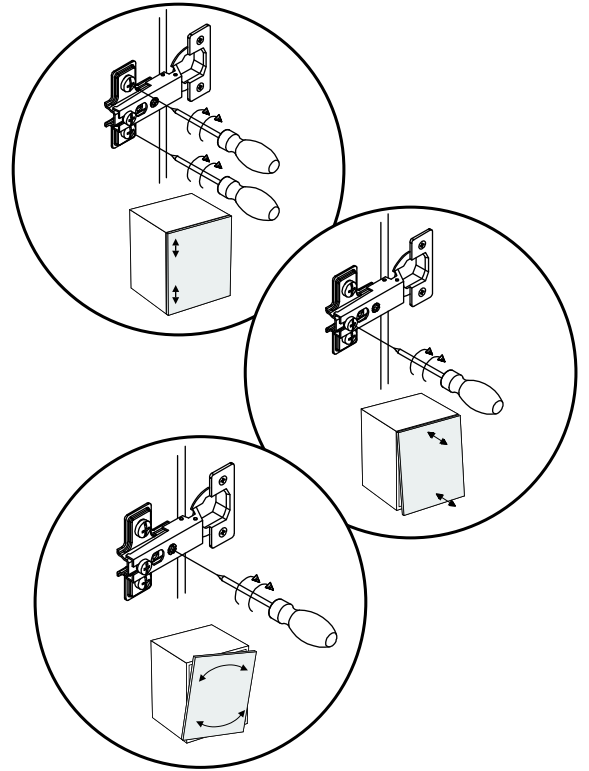
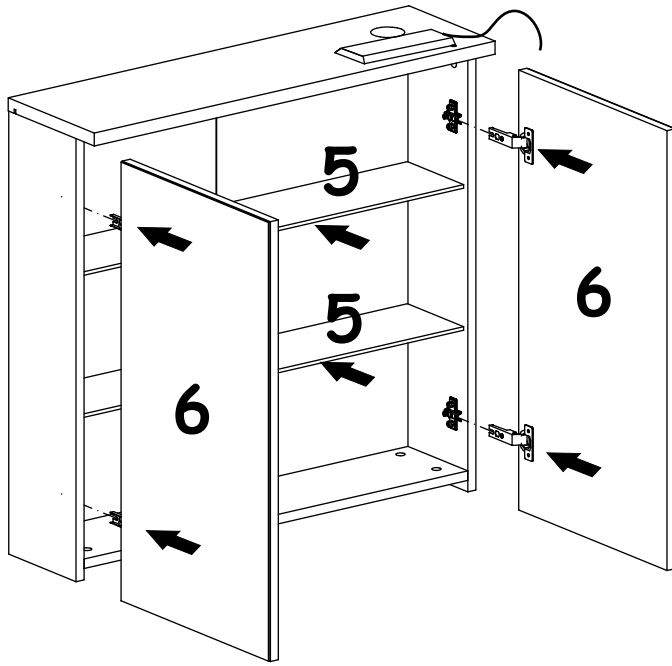


X=Y 90°

7



8



9

