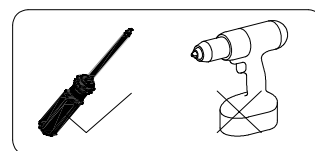
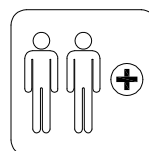
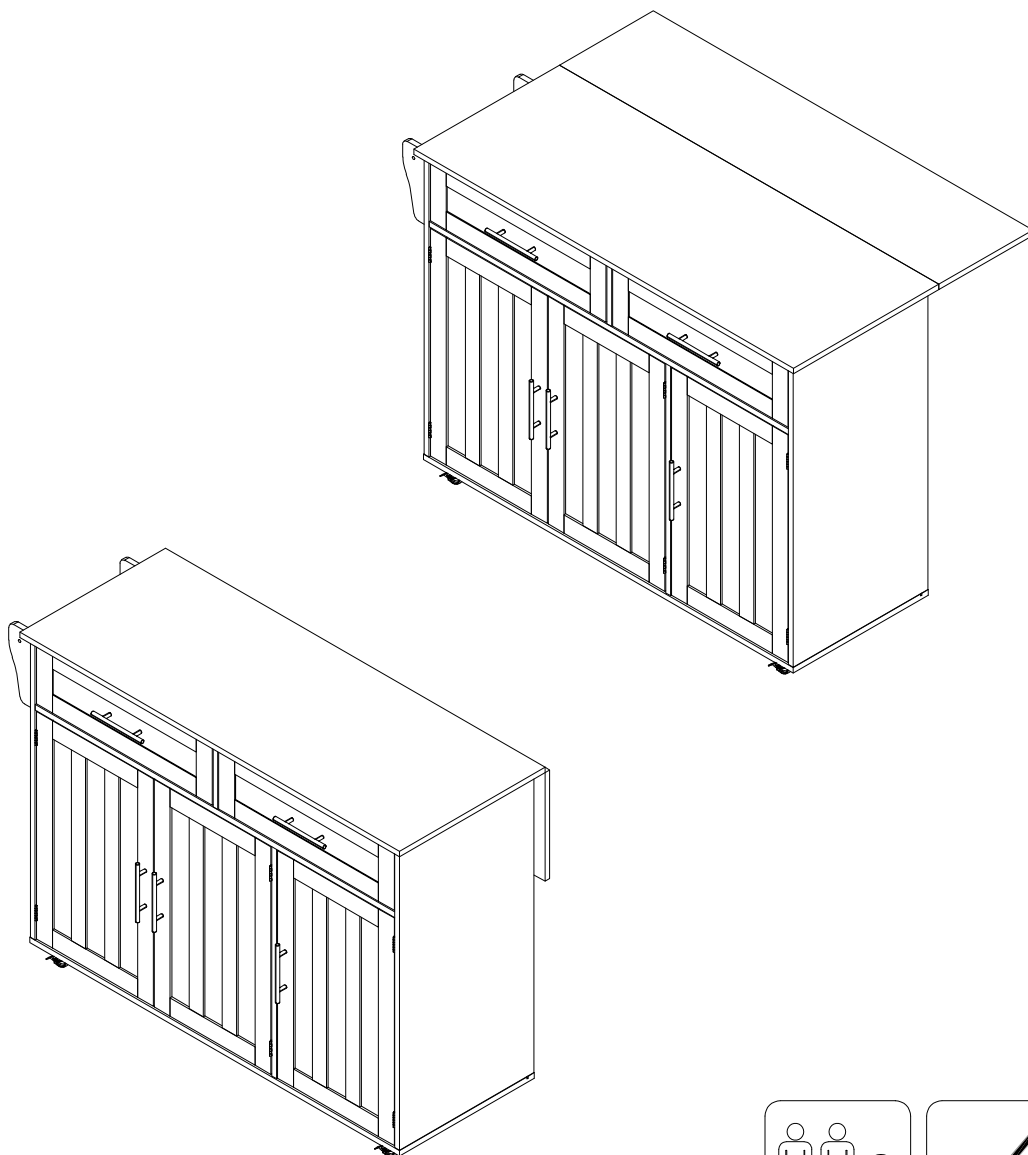


**SKU WF311566+WF311563**

Das Dining car wird mit 2 Kartons geliefert. Wir empfehlen, das Set nach Erhalt aller Kartons zusammenzustellen.



**EN\_IMPORTANT,RETAIN FOR FUTURE REFERENCE;READ CAREFULLY.**

**FR\_IMPORTANT:A LIRE ATTENTIVEMENT ET ACONSERVER POUR CONSULTATION ULTERIEURE.**

**ES\_IMPORTANTE,LEA Y GARDE PARA FUTURAS REFEREBCUAS.**

**DE\_„WICHTIG!SORGEALTIG LESEN UND FUR SPATER NACHSCHLAGEN AUFBEWAHREN.“**

**IT\_IMPORTANTE! CONSERVARE IL PRESENTE MANUALE PER FUTURO RIFERIMENTO E LEGGERLO ATTENTAMENTE.**

**EN**

Dear customer,

Thank you for purchasing this product. So that your appliance serves you well, please read all the instructions in this user's manual. If you have any questions, please contact our customer care center.

**FR**

Cher client,

Nous vous remercions d'avoir acheté ce produit. Afin que vous puissiez profiter pleinement de votre appareil, veuillez lire toutes les instructions de ce manuel d'utilisation. Si vous avez la moindre question, veuillez contacter notre centre d'assistance à la clientèle.

**DE**

Sehr geehrter Kunde,

Vielen Dank, dass Sie dieses Produkt erworben haben. Damit Ihr Gerät Ihnen gute Dienste leistet, lesen Sie bitte alle Hinweise in diesem Benutzerhandbuch. Wenn Sie Fragen haben, wenden Sie sich bitte an unser Kundendienstzentrum.

**ES**

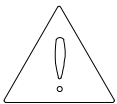
Queridos clientes,

Gracias por comprar este producto. Para que su electrodoméstico le sirva mejor, lea todas las instrucciones de este manual del usuario. Si tiene alguna pregunta, comuníquese con nuestro Centro de Atención al Cliente.

**IT**

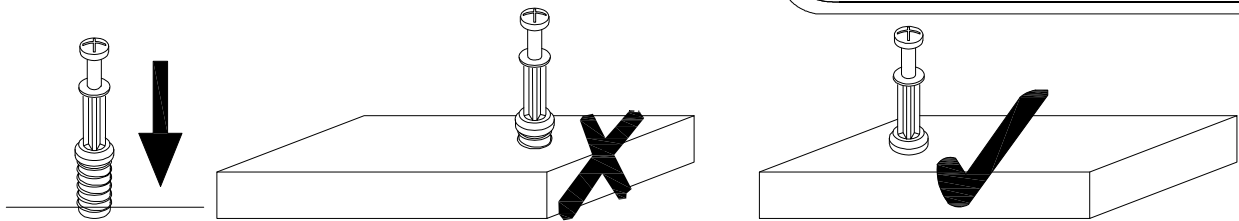
Caro Cliente,

Grazie per aver acquistato questo prodotto. Per servirti meglio con questo apparecchio ti prego di leggere tutte le istruzioni in presente manuale utente. In caso di dubbio, si prega di contattare il nostro centro assistenza clienti.



Our product will be delivered to you in 2 packages. The delivery times of these 2 packages may differ, please be patient and thank you for your understanding.

Unser Produkt wird Ihnen in 2 Paketen geliefert. Die Lieferzeiten dieser 2 Pakete können abweichen, bitte haben Sie etwas Geduld und vielen Dank für Ihr Verständnis.



EN\_QUICKFIT:Tighten quickfit until shoulder is flush with panel.Do not overtighten or undertighten.

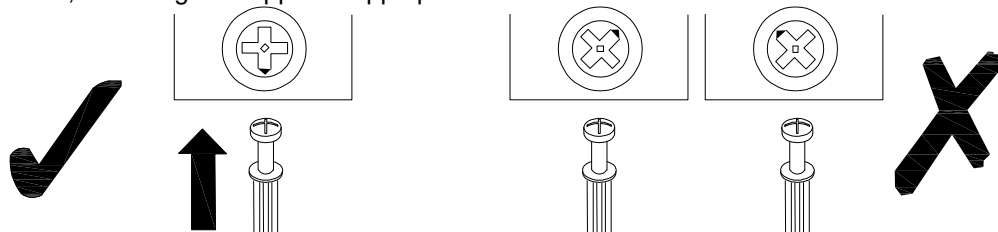
FR\_RACCORD RAPIDE:Faites serrer le raccord rapide jusqu'a ce que l'epaulement soit parfaitement encstre dans le panneau.Il ne faut ni trop serrer ni insuffisamment serrer.

ES\_QUICKFIT:Apriete quickfit hasta que el hombro se descargue con el panel.NO lo sobreapriete ni lo apriete poco.

DE\_QUICKFIT:Ziehen Sie den quickfit fest,bis die Schulter mit der Platte bundig ist.

Bitte nicht zu fest oder zu schwach anziehen.

IT\_MONTAGGIO RAPIDO:Stringere il montaggio rapido fino aquando la spalla e a filo con il pannello,non stringere troppo o troppo poco.



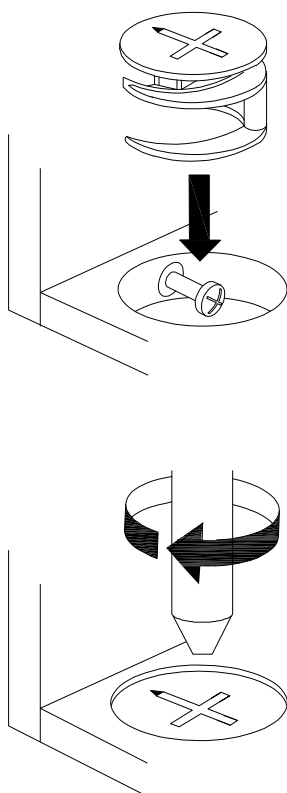
EN\_CAM LOCK:When fitting cam lock,ensure starting position is correct before you insert connecting quickfit.

FR\_SERRURE BATTEUSE:Avant d'insérer la serrure batteuse,veillez a la bonne orientation avant d'insérer le raccord rapide,

ES\_CIERRE DE LA CAMARA:Cuando instale el cierre de la camara,asegurese de que la posicion de inicio es correcta antes de que inserte el quickfit conector,

De\_CAM-LOCK:Achten Sie bei der Montage des Cam-locks auf die richtige Ausgangsposition,bevor Sie den Quickfit einsetzen.

IT\_BLOCCAGGIO A CAMMA:Quando si monta il bloccaggio a camma,assicurarsi che la posizione iniziale sia corretta prima di inserire il montaggio rapido di collegamento.



EN\_Quickfit head should be in the centre of the cam lock when the two panels are joined.

Cam lock should be inserted before quickfit.

FR\_Lorsque les deux panneaux sont assembles,la tete du raccord rapide doit reposer au centre de la serrure batteuse.

Il faut inserer la serrure batteuse avant le raccord rapide.

ES\_EL cabezal del quickfit debe estar en el centro del cierre de la camara cuando se unan los dos paneles.

Se debe insertar el cierre de la camara antes que el quickfit.

DE\_Der Quickfit-Kopf sollte sich in der Mitte des Cam-locks befinden,wenn die beiden Platten zusammengefügt sind.

Der Cam-lock sollte vor dem Quickfit eingesetzt werden.

IT\_La testa del montaggio rapido deve trovarsi al centro del bloccaggio a camma quando i due pannelli sono uniti.

Il Bloccaggio a Camma deve essere inserito prima del montaggio rapido.

EN\_Turn cam lock clockwise to tighten.

FR\_Faites tourner la serrure batteuse dans le sens des aiguilles d'une montre pour la resserrer.

ES\_Gire el cierre de la camara en sentido horario para apretarlo.

DE\_Drehen Sie den Cam-Lock im Uhrzeigersinn,um ihn festzuziehen.

IT\_Ruotare il bloccaggio a camma in senso orario per stringere.

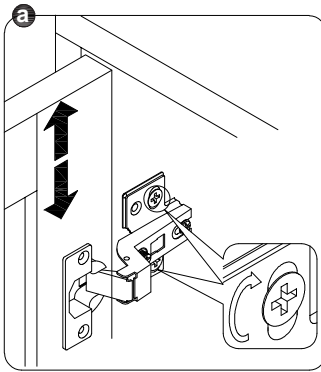
EN\_It may be necessary to adjust the hinges so that the doors align. Use the instructions below as a guide.

FR\_Il est parfois necessaire d'ajuster les charnieres pour un meilleur alignement des portes. Servez-vous des instructions ci-dessous comme guide.

ES\_Puede que sea necesario ajustar los quicios de forma que se alineen las puertas. Use las instrucciones que aparecen debajo como guia.

DE\_moglicherweise müssen Sie die Scharniere so einstellen, dass die Türen ausgerichtet sind. Verwenden Sie die nachstehenden Anweisungen als Leitfaden.

IT\_Potrebbe essere necessario regolare le cerniere in modo che le porte siano allineate. Per fare cio attenersi alle istruzioni sottostanti.



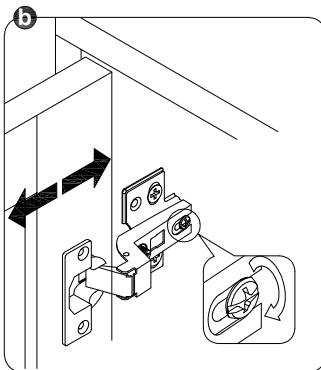
EN\_To adjust the door vertically loosen the screw as shown and move up and down as needed.

FR\_Si vous souhaitez regler la porte verticalement, desserrez la vis comme indique et deplacez la porte de haut en bas selon les besoins.

ES\_Para ajustar la puerta verticalmente afloje el tornillo tal y como se muestra y muevalo hacia arriba o hacia abajo segun sea necesario.

DE\_Um die Tür vertikal auszurichten, lösen Sie die Schraube wie abgebildet und bewegen Sie sie nach Bedarf nach oben oder nach unten.

IT\_Per allineare la porta verticalmente allentare la vite come mostrato e spostarla in alto o in basso secondo necessita.



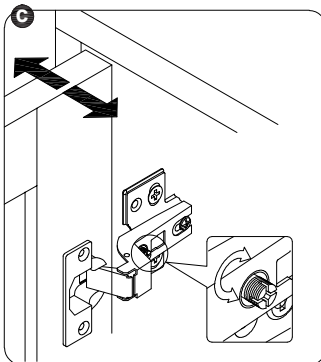
EN\_To adjust the gap from the door to the main frame turn the screw clockwise or anti-clockwise as needed.

FR\_Si vous souhaitez ajuster l'ecart entre la porte et le cadre principal, tournez la vis dans le sens des aiguilles d'une montre ou dans le sens inverse, si necessaire.

ES\_Para ajustar el espacio desde la puerta al marco principal, gire el tornillo en sentido horario o antihorario, segun se necesite.

DE\_Um den Abstand von der Tür zum Hauptrahmen auszurichten, drehen Sie die schraube je nach Bedarf im oder gegen den Uhrzeigersinn.

IT\_Per regolare lo spazio tra la porta e il telaio principale, avvitare o svitare la vite secondo necessita.



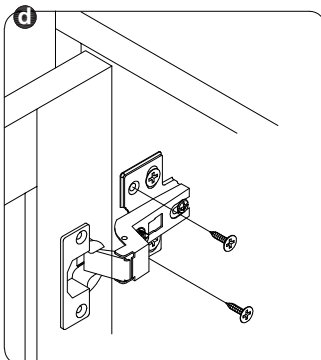
EN\_To adjust the door laterally adjust the screw as shown by turning clockwise or anti-clockwise.

FR\_Si vous souhaitez ajuster la porte lateralement, ajustez la vis comme indique en tournant dans le sens des aiguilles d'une montre ou dans le sens inverse des aiguilles d'une montre.

ES\_Para ajustar la puerta lateralmente ajuste el tornillo tal y como se muestra girandolo en sentido horario y antihorario.

DE\_Um die Tür seitlich auszurichten, stellen Sie bitte die Schraube wie abgebildet durch Drehen im oder gegen den Uhrzeigersinn ein.

IT\_Per allineare la porta lateralmente regolare la vite come mostrato, avvitandola o svitandola.



EN\_Please fix other screws

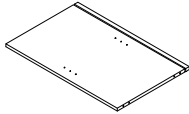
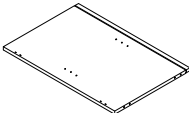
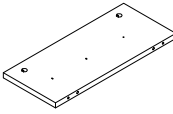
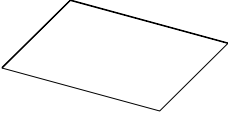
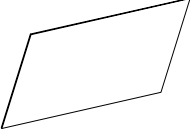
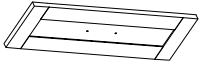
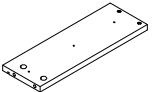
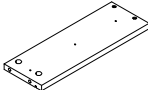
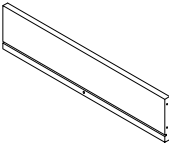
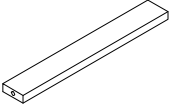
FR\_Merci de serrer les autres vis.

ES\_Fije los demas tornillos

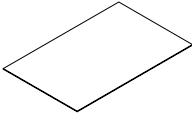


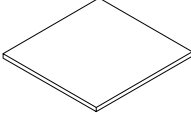
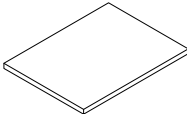
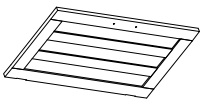
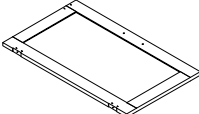
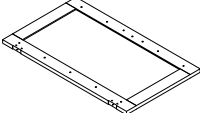
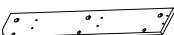
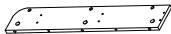

DE\_Befestigen Sie bitte die anderen Schrauben

IT\_Fissare le altre viti


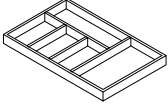
BOX-1/2

NO.	PARTS	QTY
⑧		x1
⑨		x1
⑩		x1
⑪		x2
⑫		x1
⑬		x2
⑭		x2
⑮		x2
⑯		x2
⑰		x2

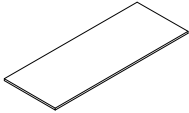
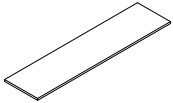
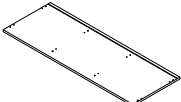
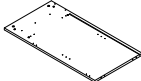
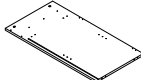
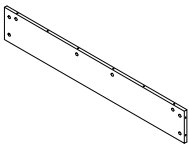
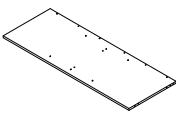
BOX-1/2

NO.	PARTS	QTY
⑱		x2
⑲		x2
⑳		x1
㉑		x2
㉒		x1
㉓		x1
㉔		x1
㉕		x1
㉖		x1
㉗		x1
㉘		x3

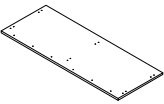
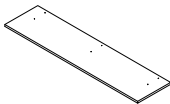
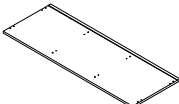
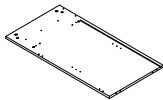
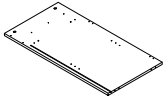

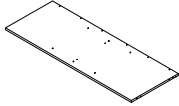
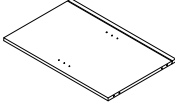
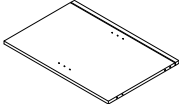
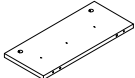
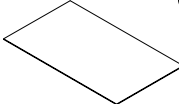
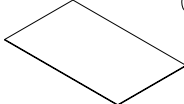

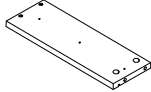
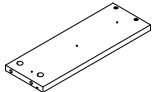
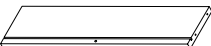

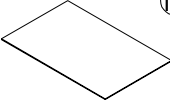


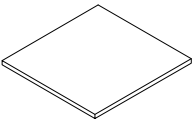
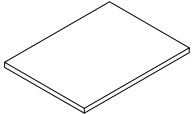
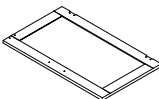
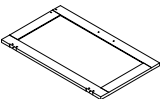
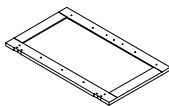
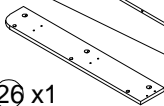
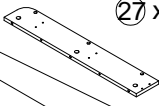


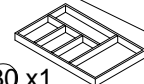
BOX-1/2

NO.	PARTS	QTY
㉙		x3
㉚		x1

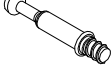


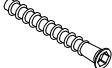



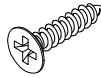
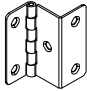
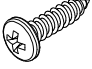
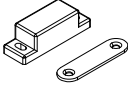

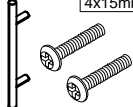


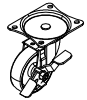



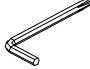
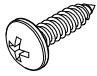
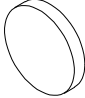
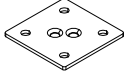
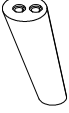
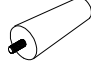
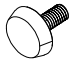
BOX-2/2

NO.	PARTS	QTY
①		x1
②		x1
③		x1
④		x1
⑤		x1
⑥		x1
⑦		x1

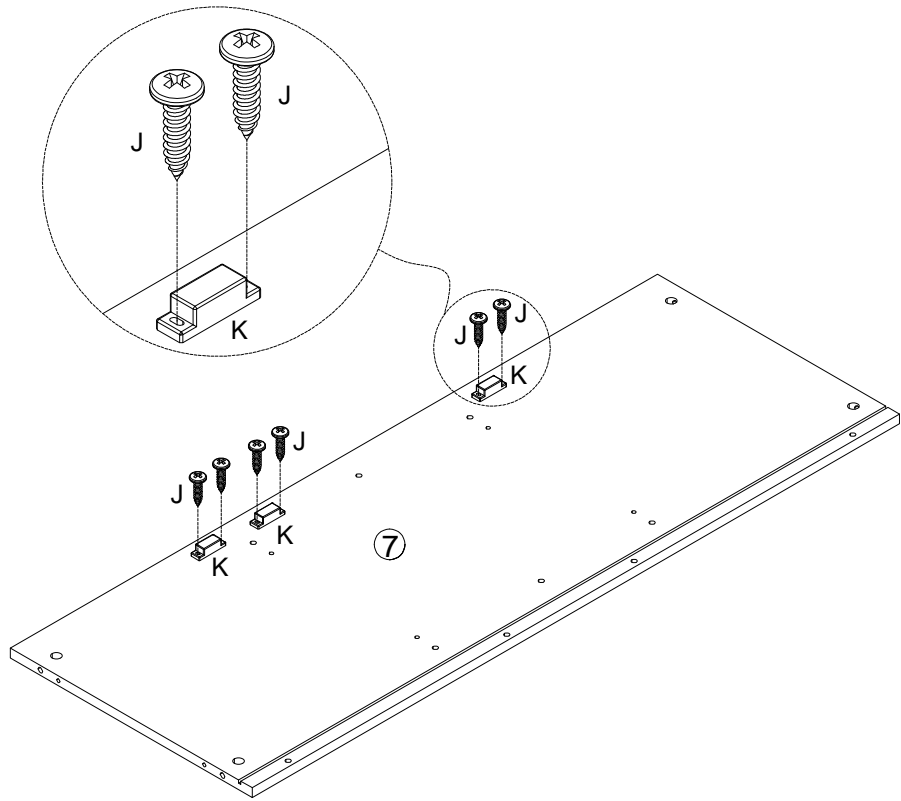
**PARTS**

 ① x1	 ② x1	 ③ x1	 ④ x1
 ⑤ x1	 ⑥ x1	 ⑦ x1	 ⑧ x1
 ⑨ x1	 ⑩ x1	 ⑪ x2	 ⑫ x1
 ⑬ x2	 ⑭ x2	 ⑮ x2	 ⑯ x2
 ⑰ x2	 ⑱ x2	 ⑲ x2	 ⑳ x1
 ㉑ x2	 ㉒ x1	 ㉓ x1	 ㉔ x1
 ㉕ x1	 ㉖ x1	 ㉗ x1	 ㉘ x3
			 ㉙ x3
			 ㉚ x1

**HARDWARE**

 <b>A</b> x46	 <b>B</b> x46	 <b>C</b> x32 6x30mm	 <b>D</b> x22 7x40mm	 <b>E</b> x10 4x40mm	 <b>F</b> x2 6x30mm	 <b>G</b> x4
 <b>H</b> x60 3x14mm	 <b>I</b> x6	 <b>J</b> x6 3x16mm	 <b>K</b> x3	 <b>L</b> x8 6x15mm	 <b>M</b> x5 4x15mm	 <b>N</b> x16 6x12mm
 <b>O</b> x3	 <b>P</b> x2	 <b>Q</b> x12	 <b>R</b> x12 3x16mm	 <b>S</b> x3 4x14mm	 <b>T</b> x1	 <b>U</b> x20 4x14mm
 <b>V</b> x4	 <b>W</b> x4	 <b>X</b> x4	 <b>Y</b> x1	 <b>Z</b> x1		

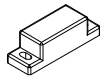
1



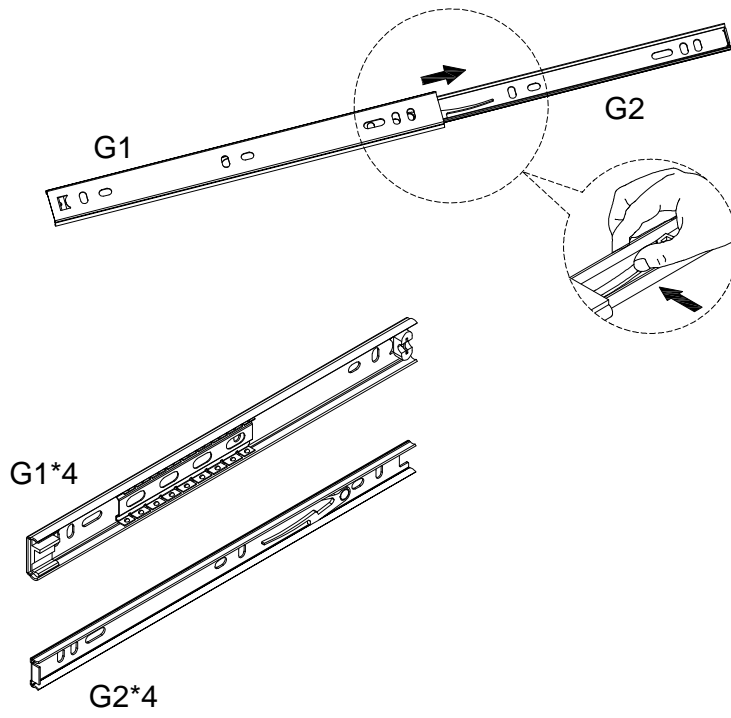
Jx6



Kx3



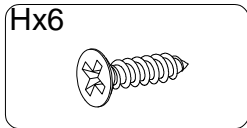
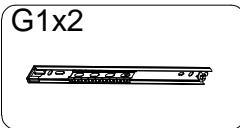
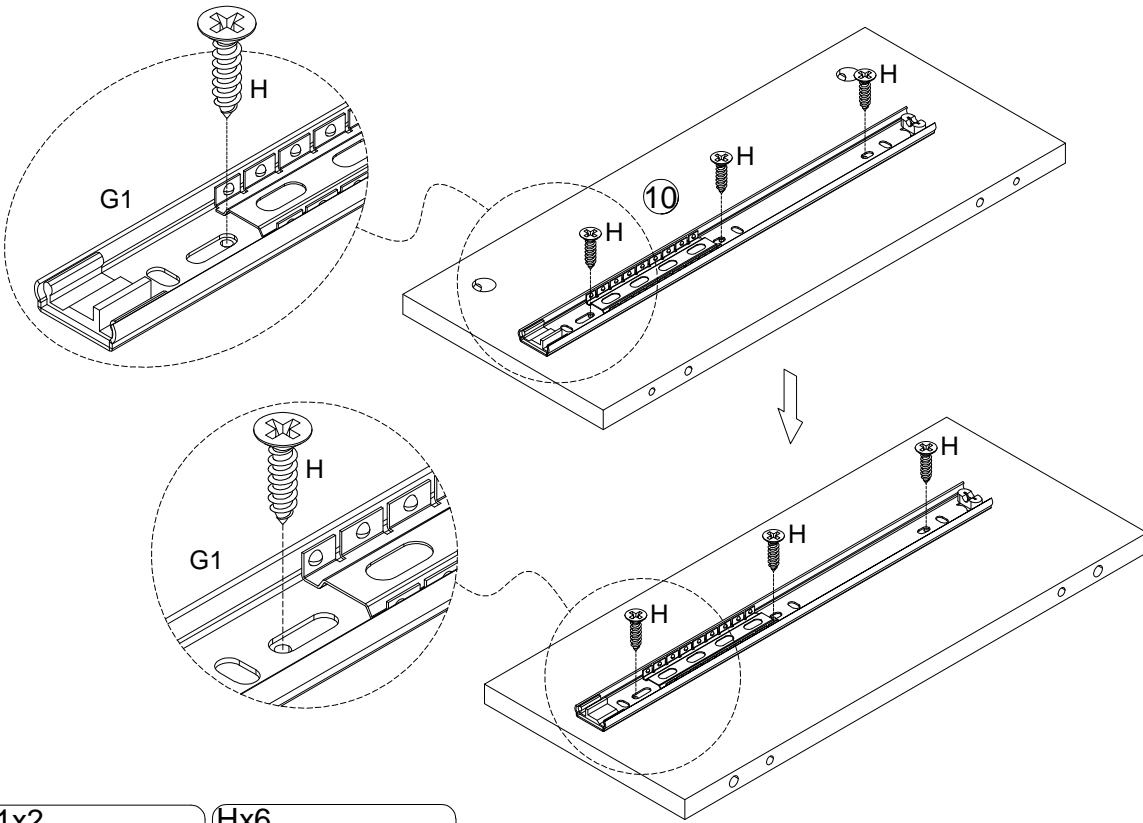
2



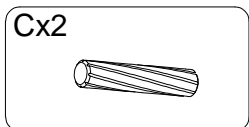
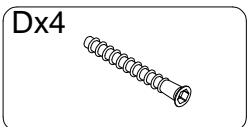
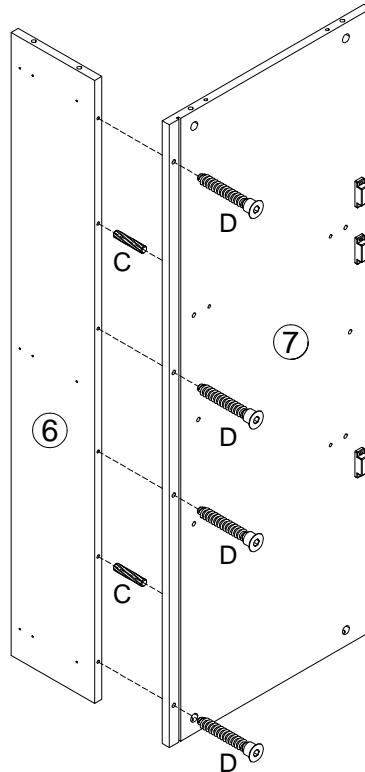
Gx4



3

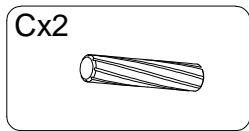
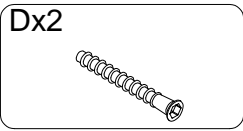
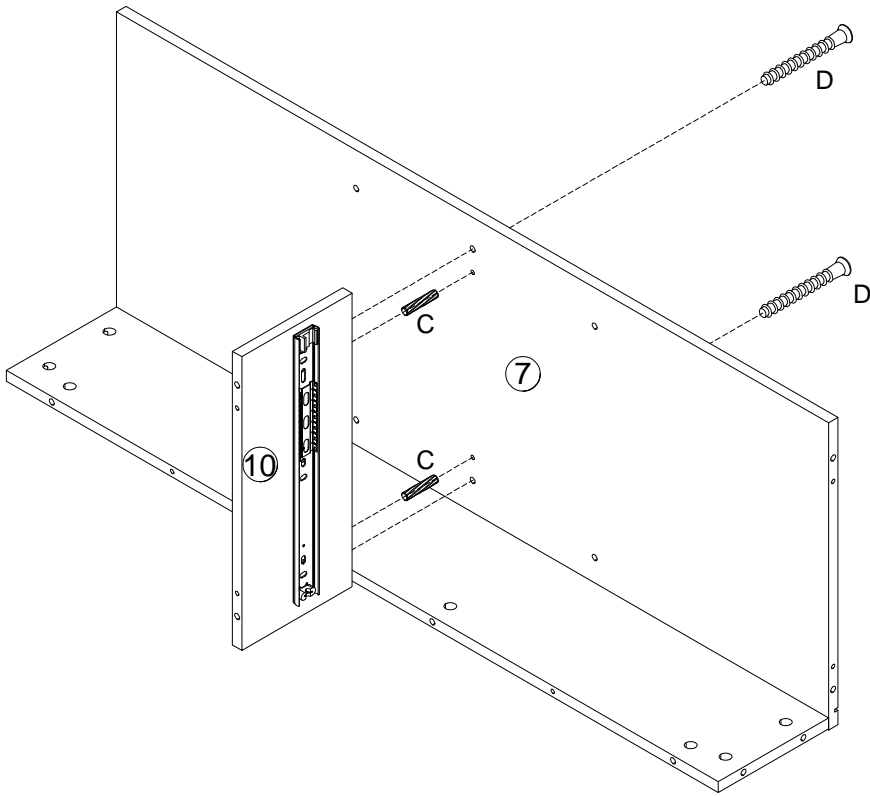


4

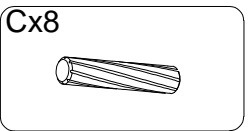
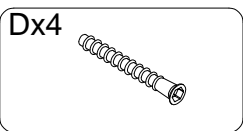
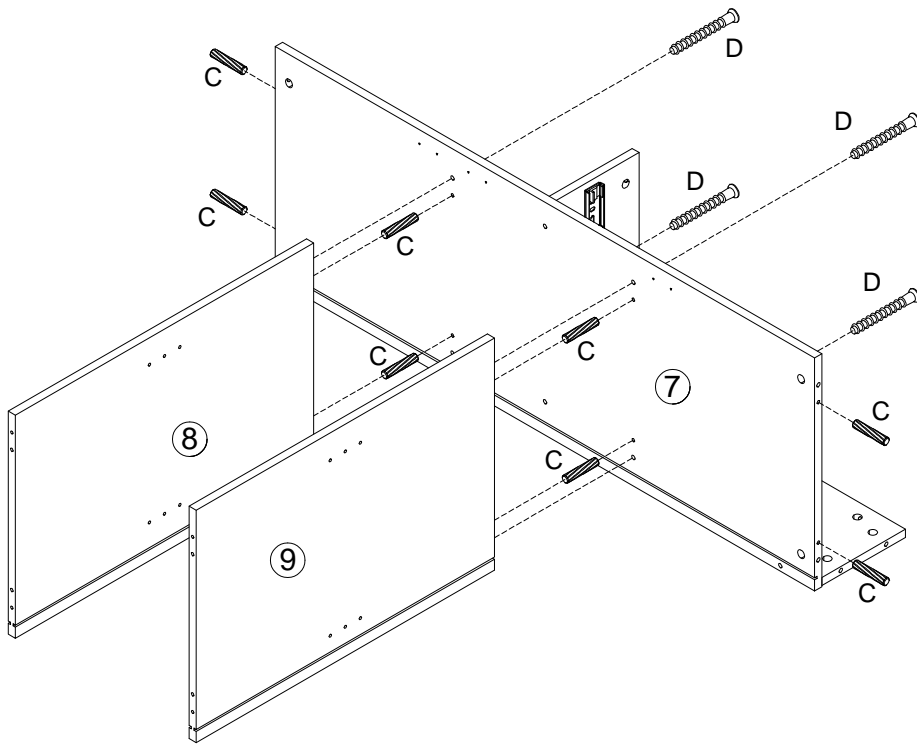


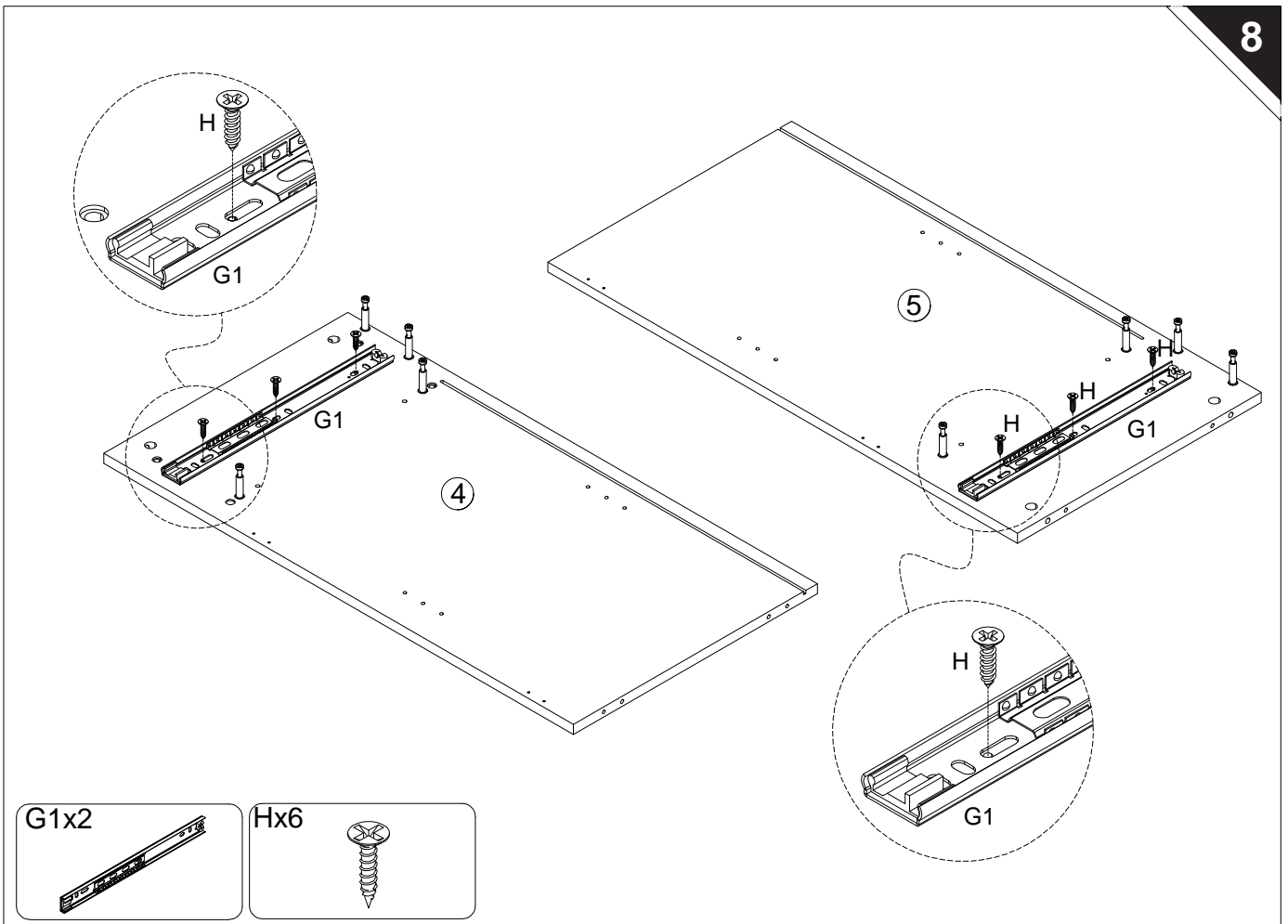
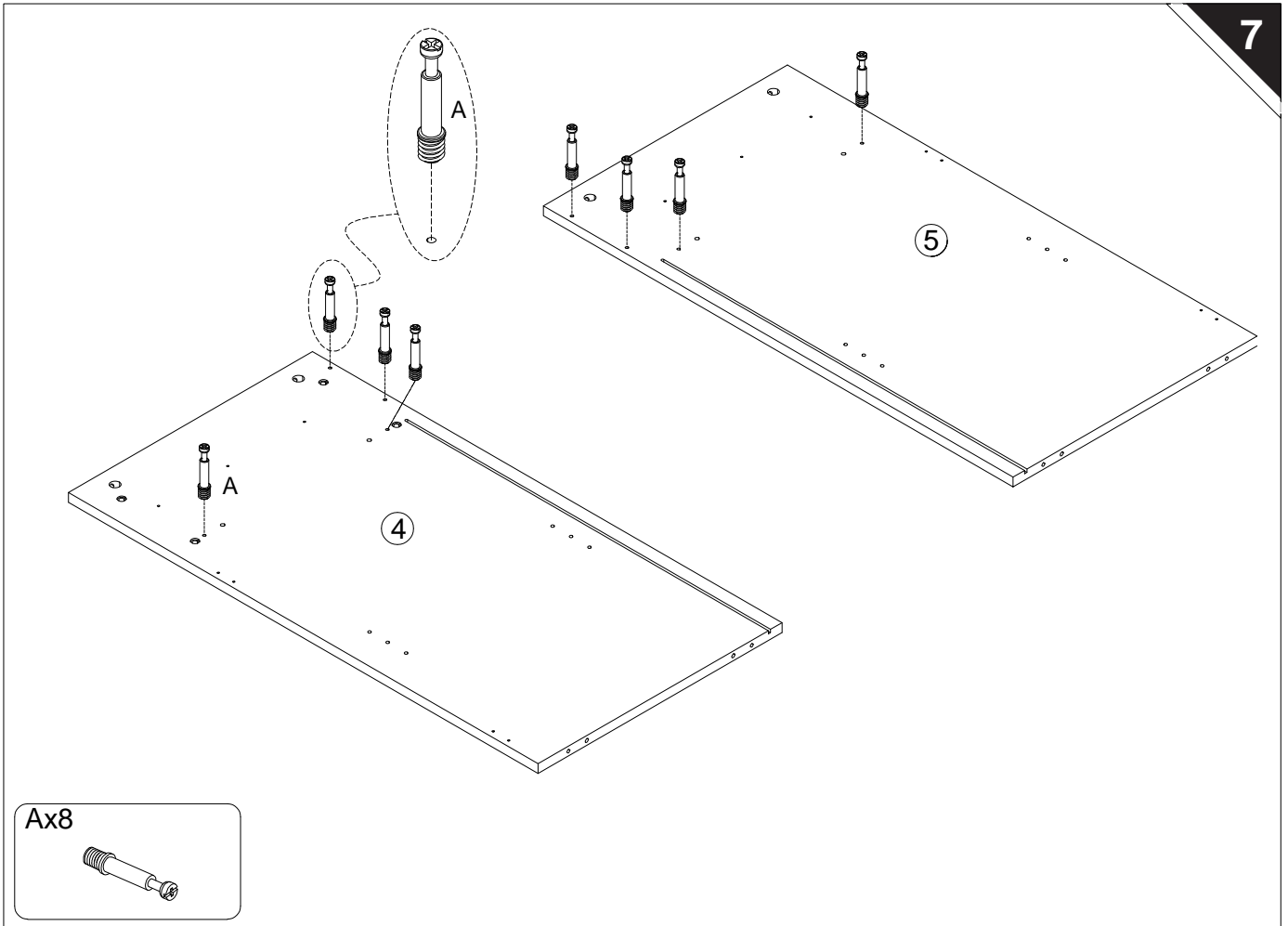


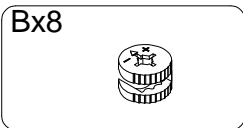
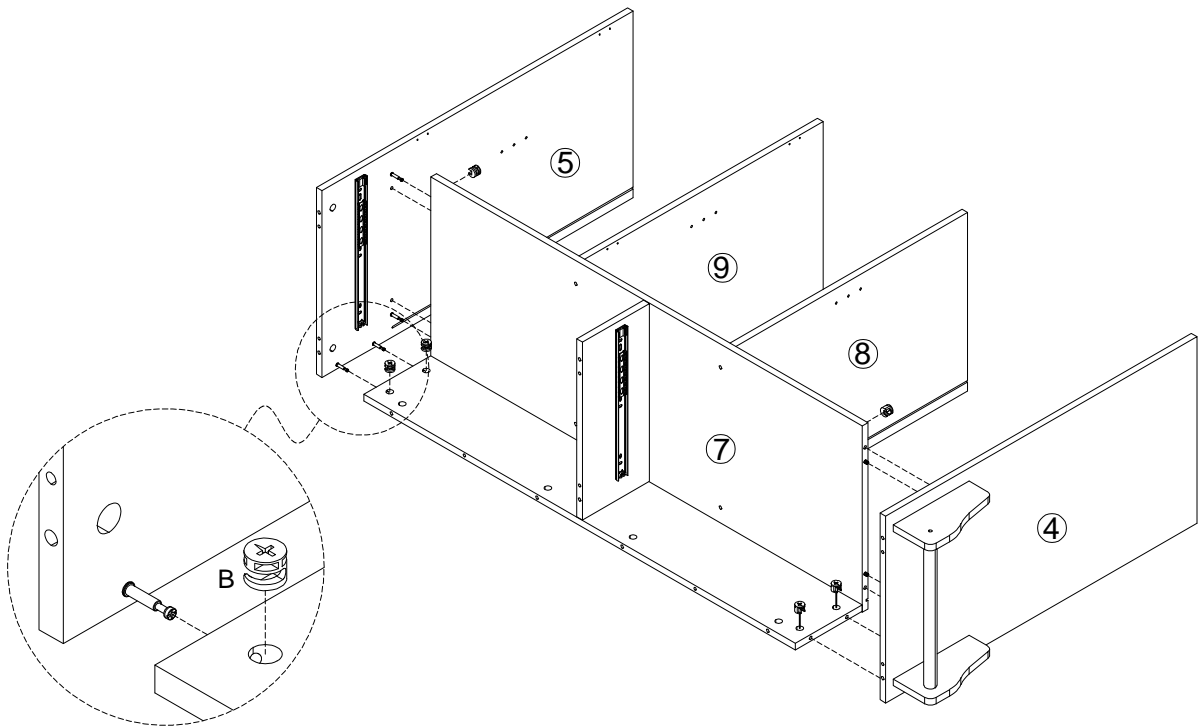
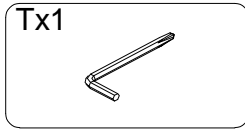
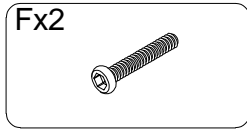
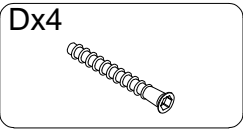
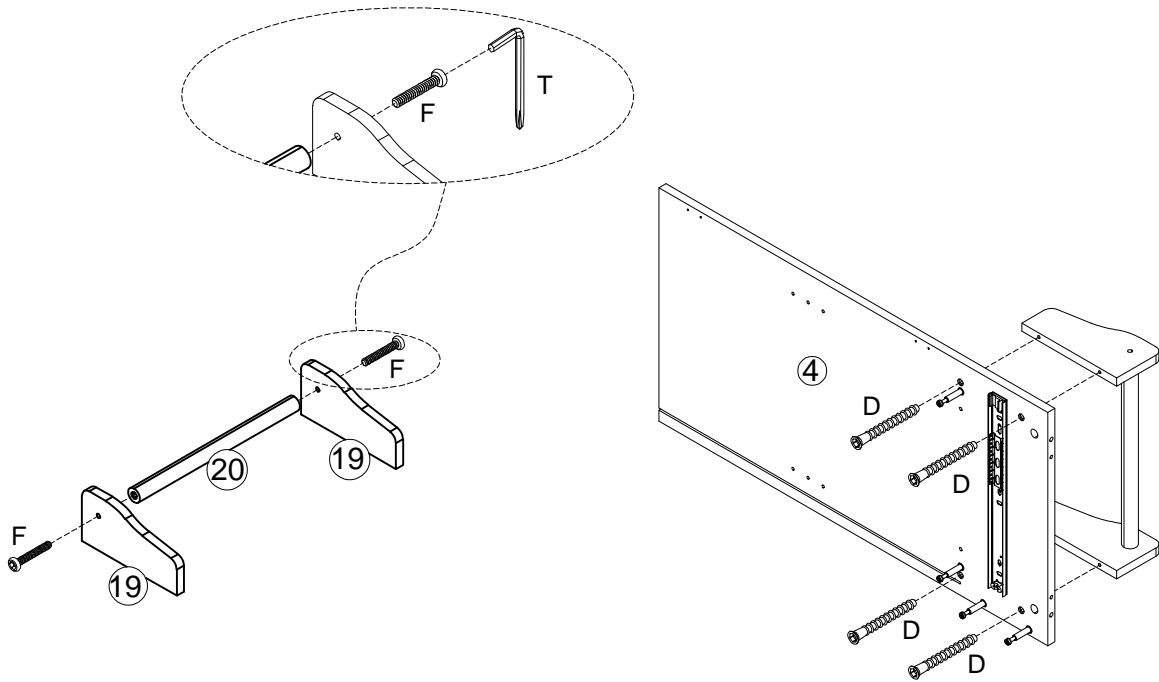
5

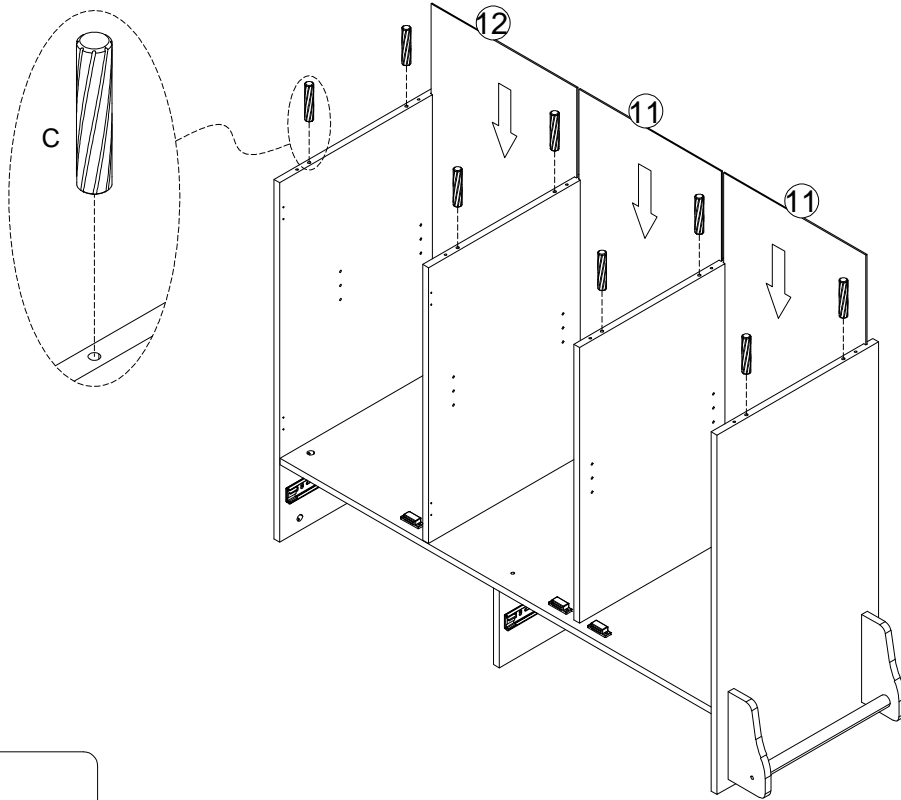


6

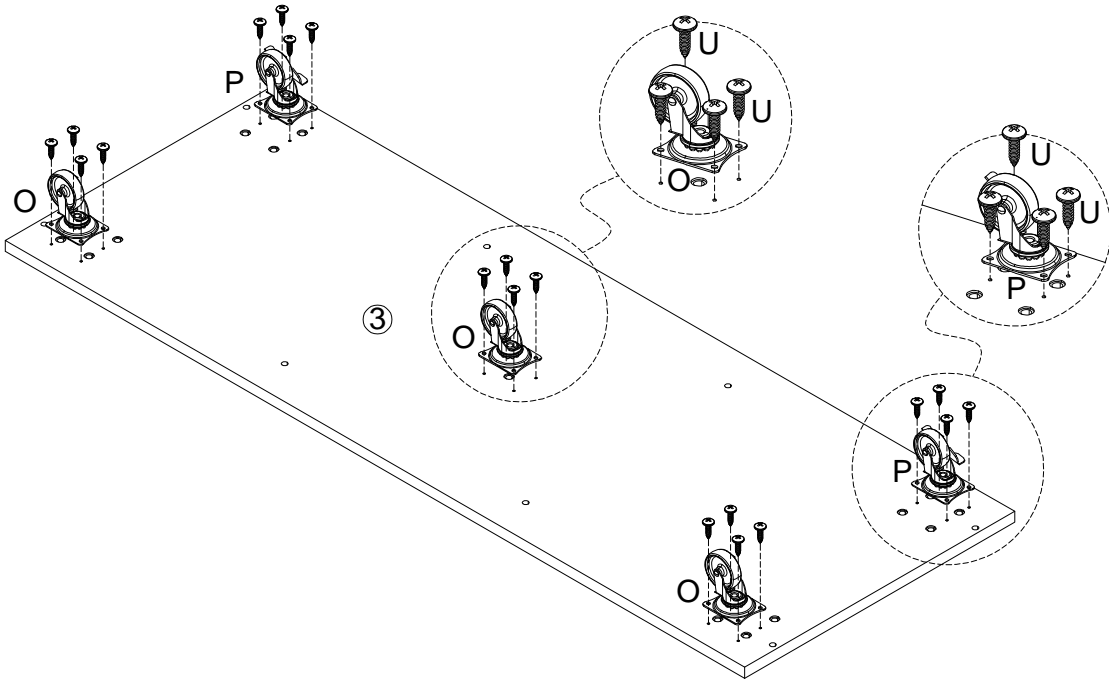








Cx8



Ox3

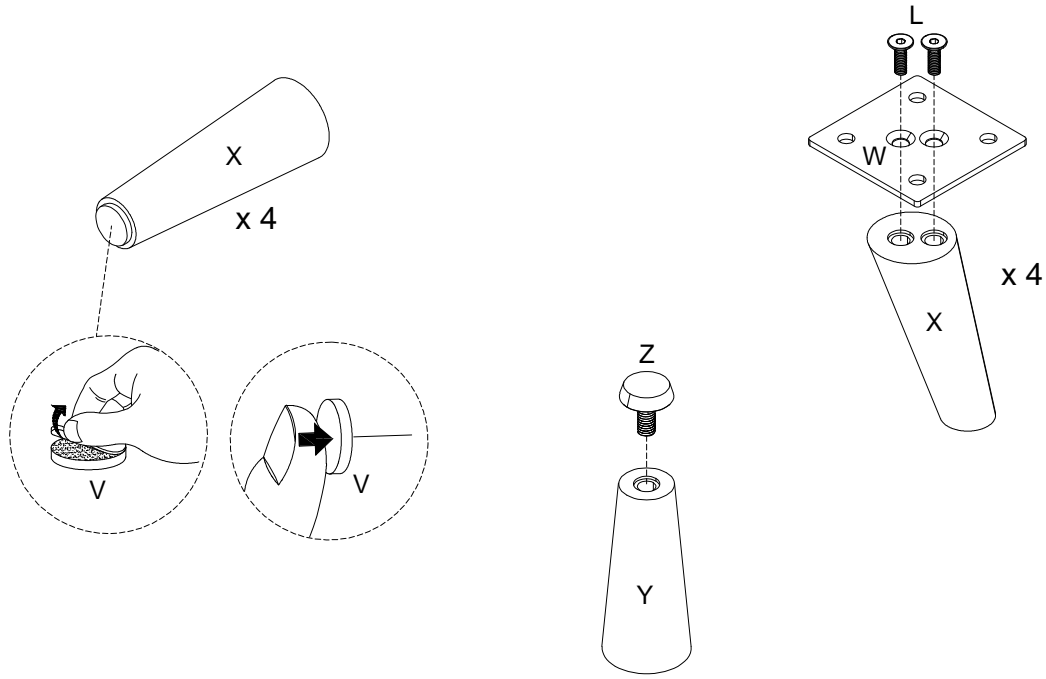




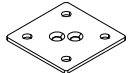



Px2

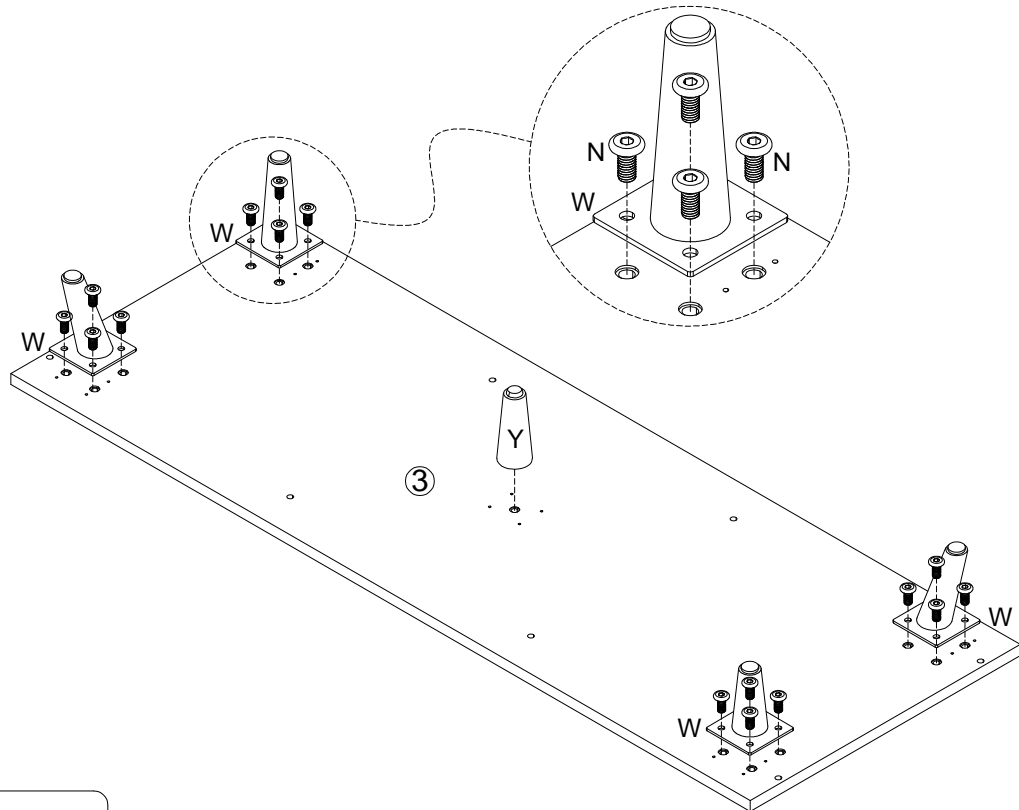


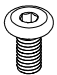
Ux20

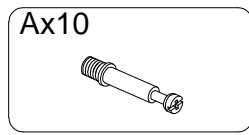
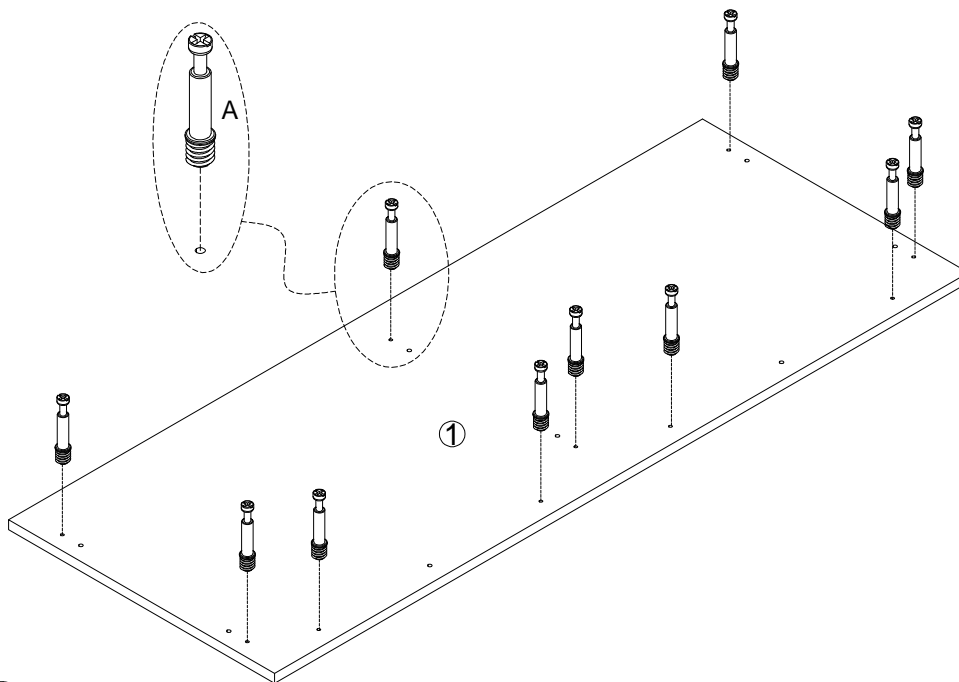
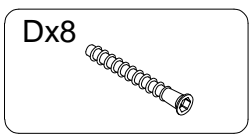
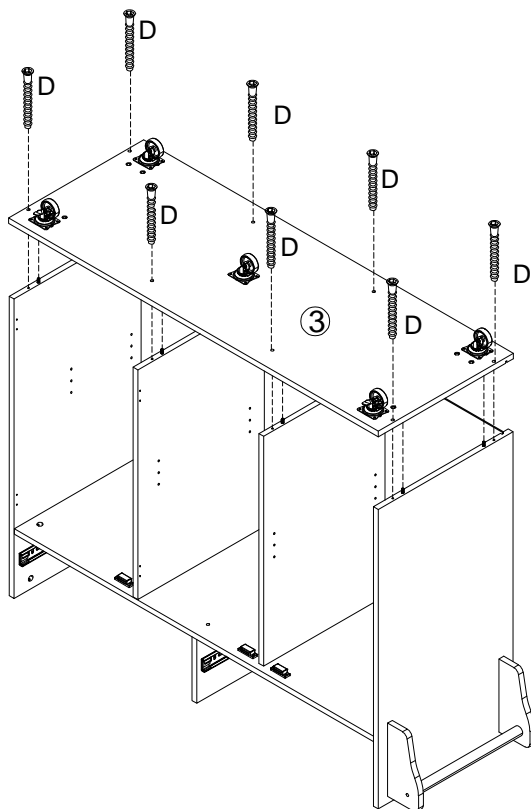


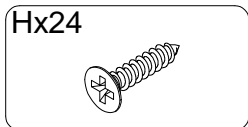
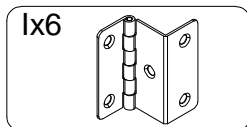
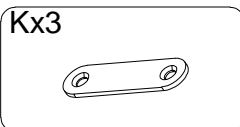
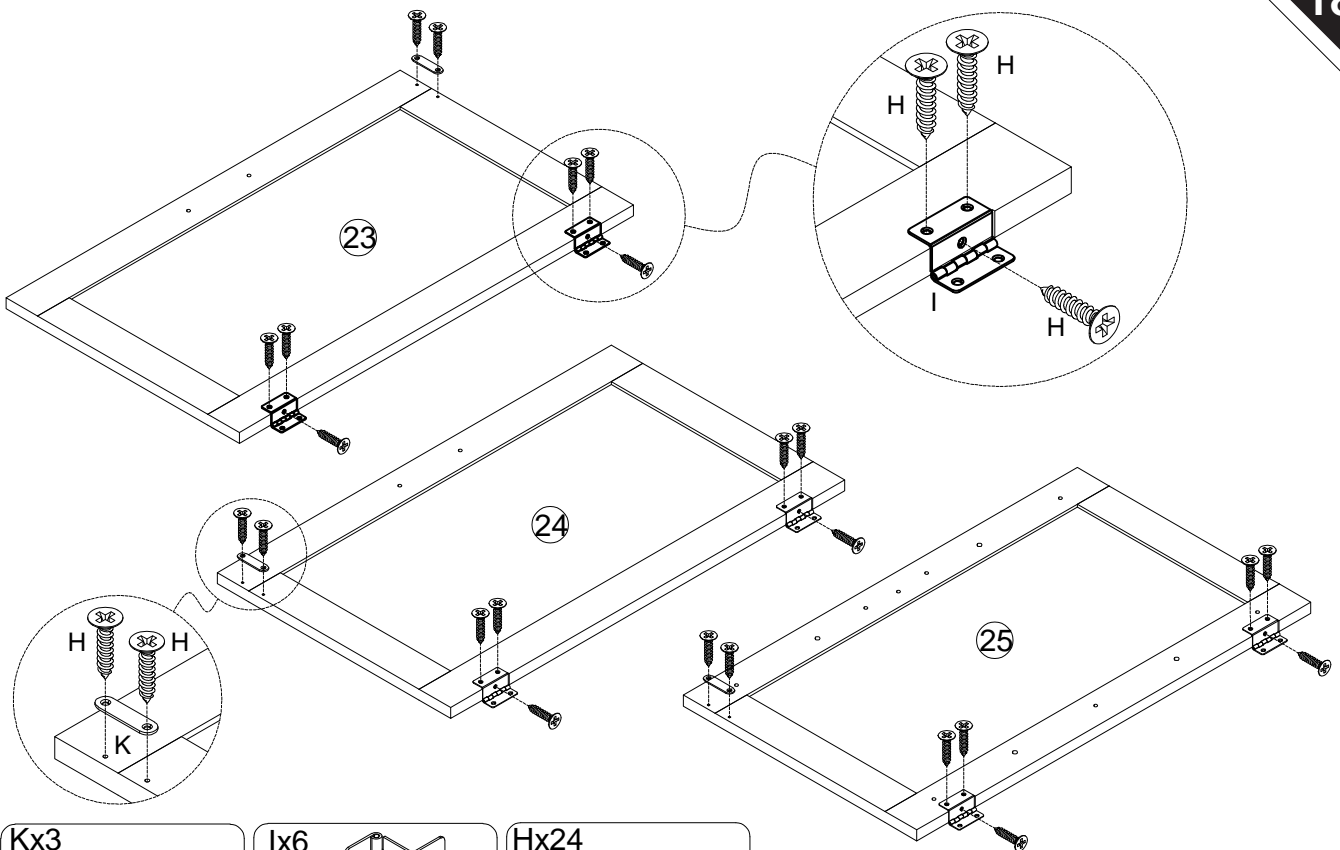
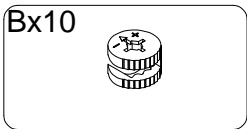
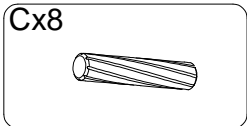
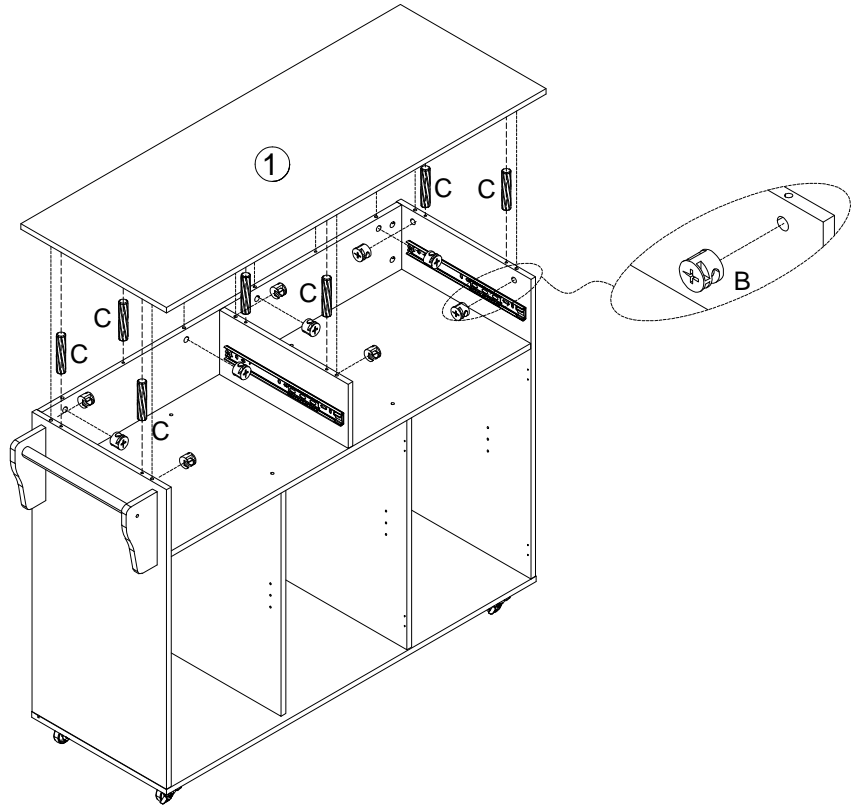


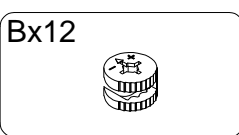
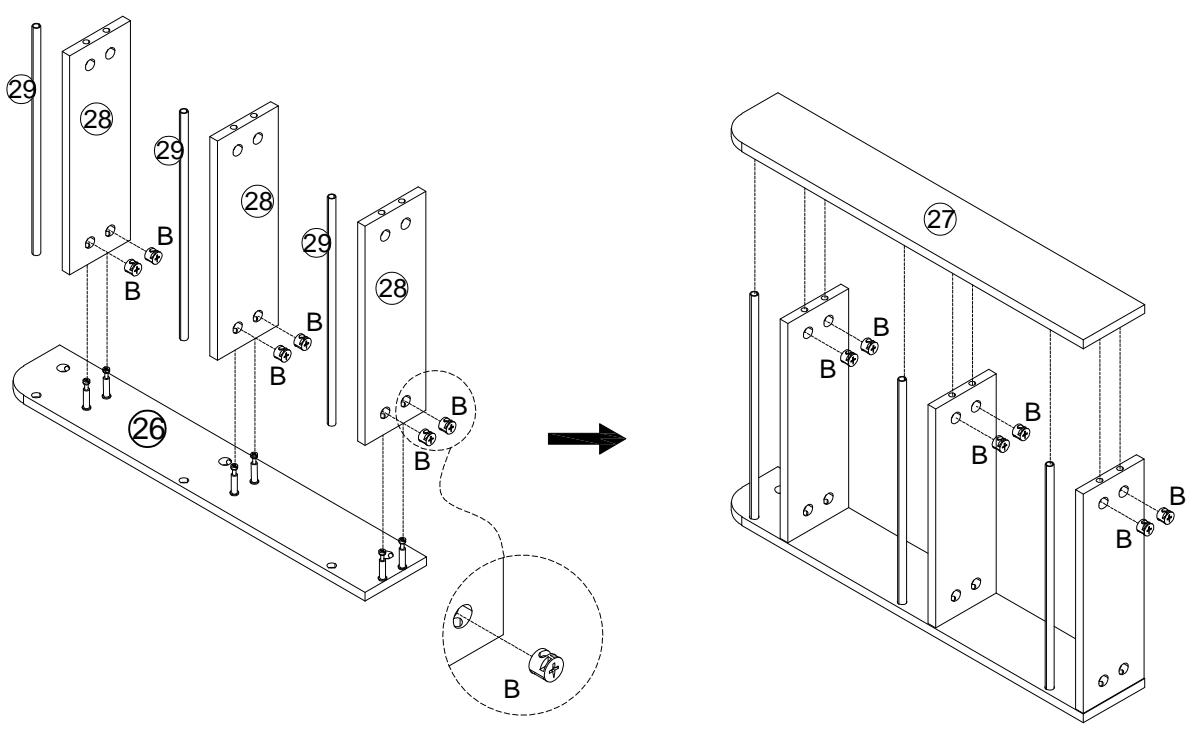
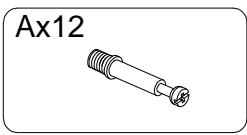
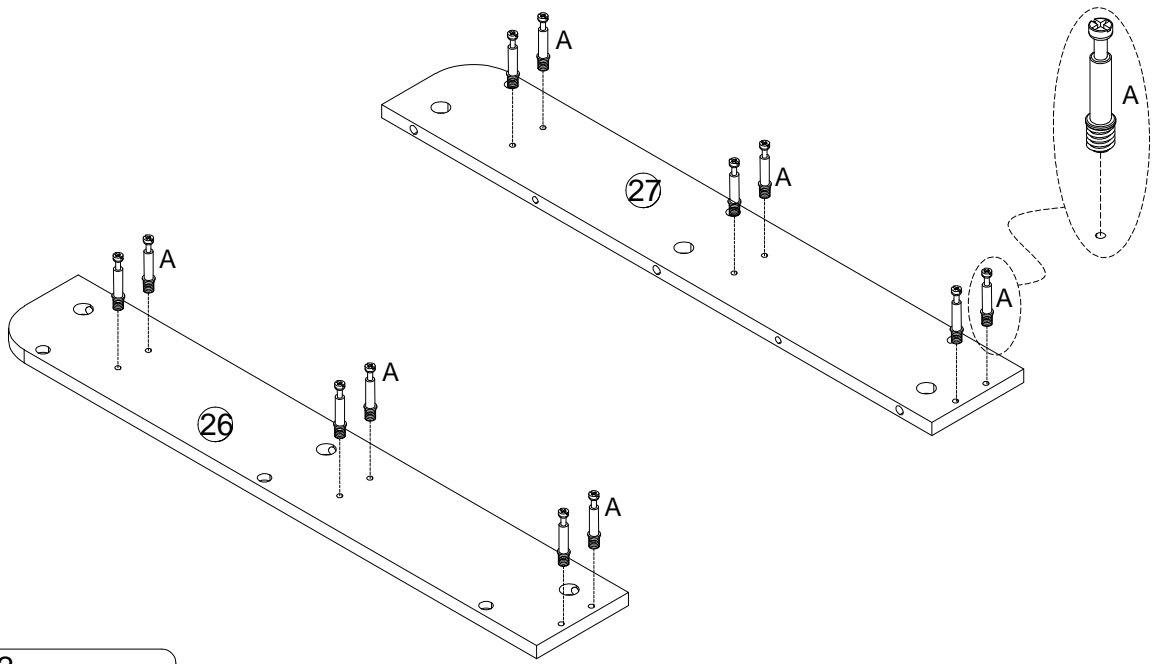
<p>Lx8</p> 	<p>Vx4</p> 	<p>Wx4</p> 	<p>Xx4</p> 	<p>Yx1</p> 	<p>Zx1</p> 
------------------------------------------------------------------------------------------------	------------------------------------------------------------------------------------------------	------------------------------------------------------------------------------------------------	------------------------------------------------------------------------------------------------	--------------------------------------------------------------------------------------------------	--------------------------------------------------------------------------------------------------



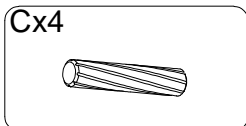
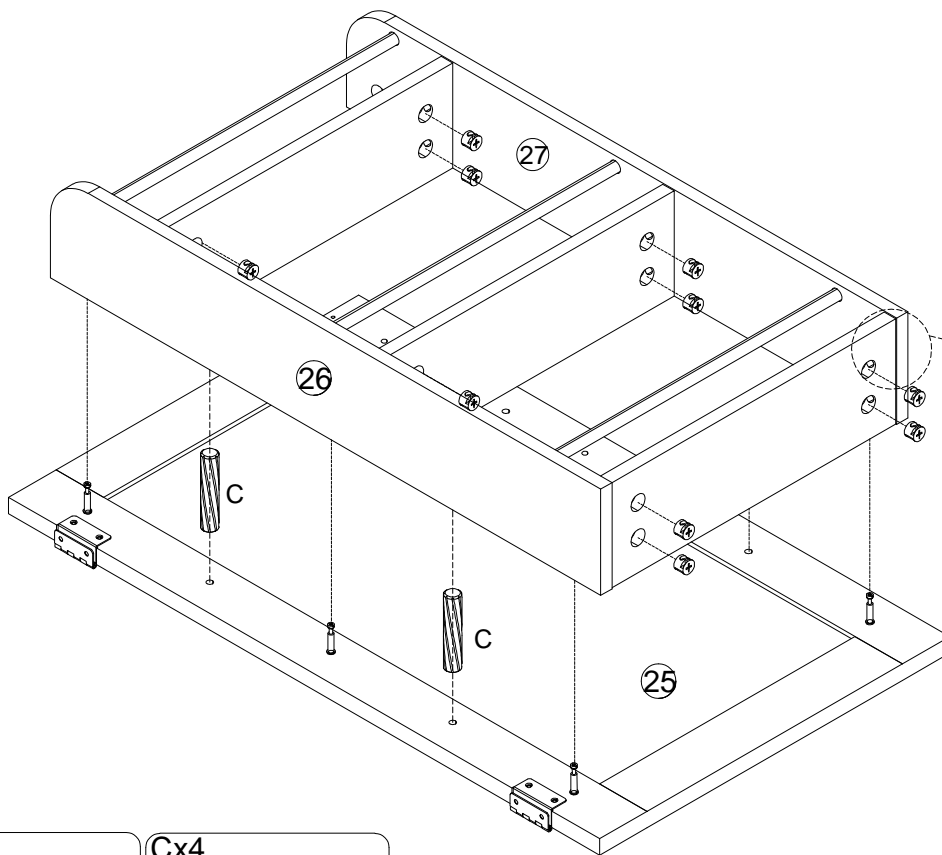
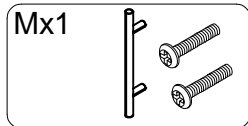
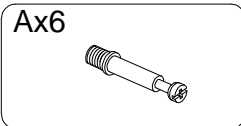
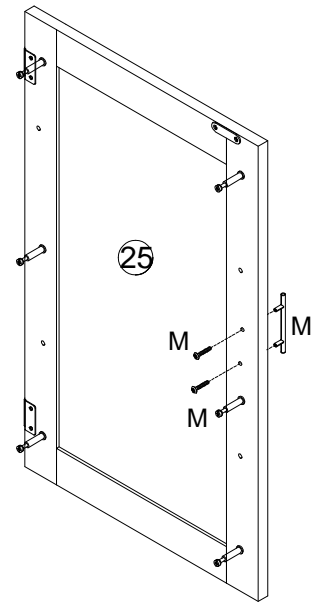
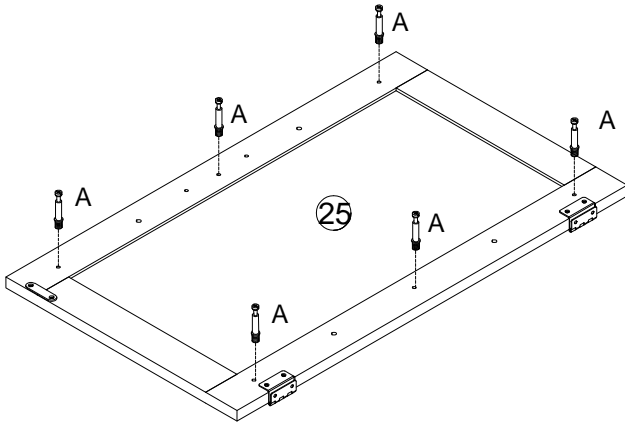
<p>Nx16</p> 
-------------------------------------------------------------------------------------------------

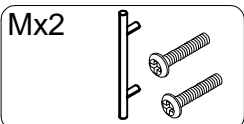
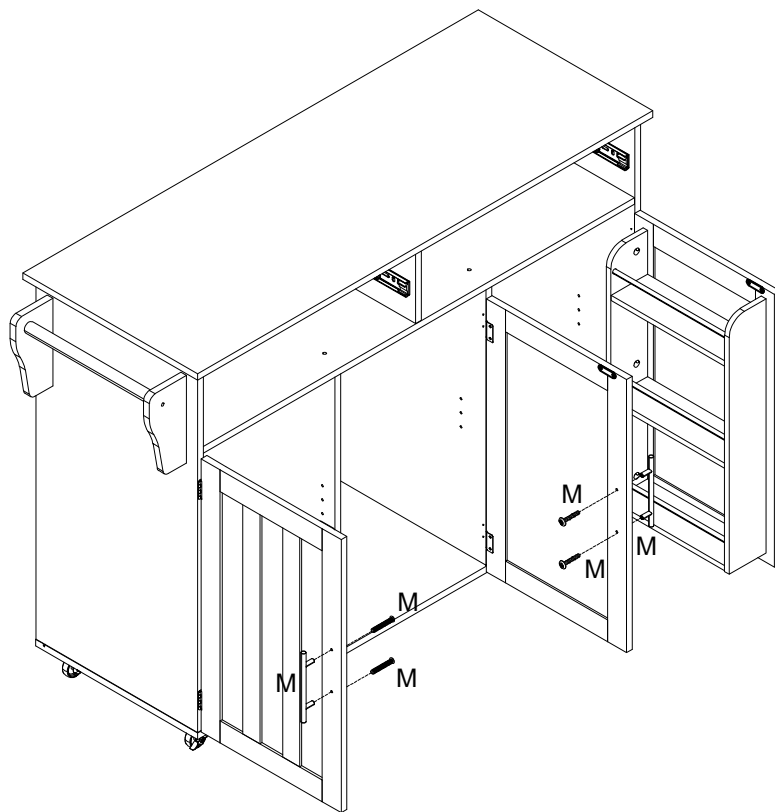
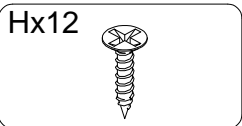
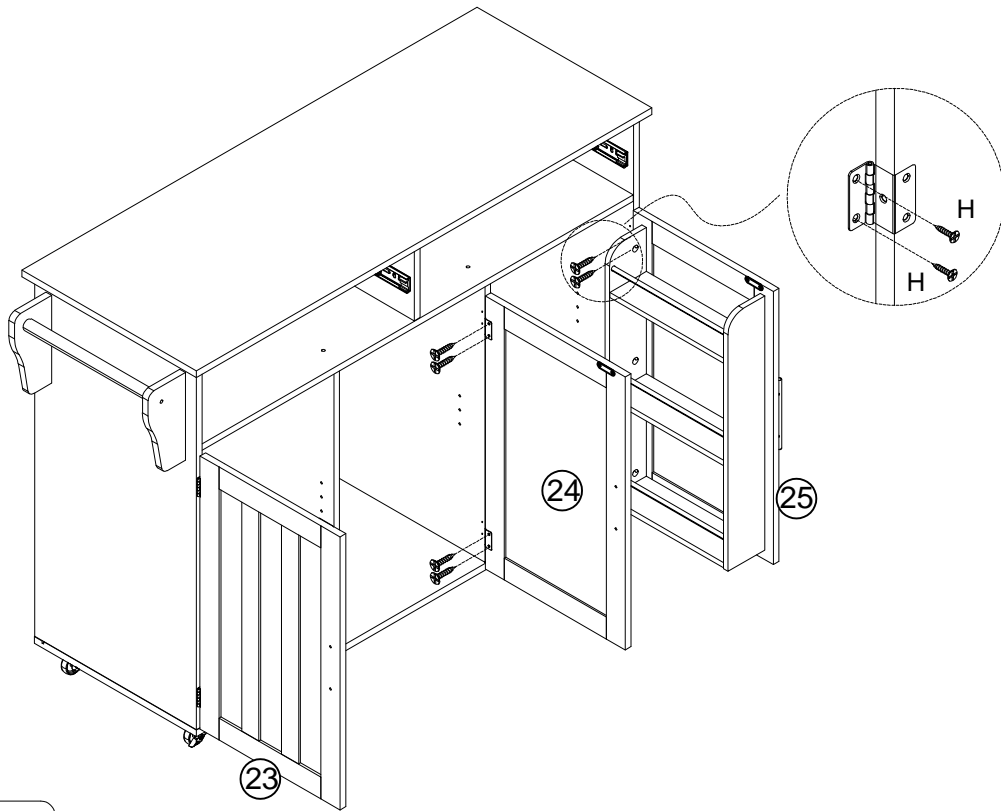


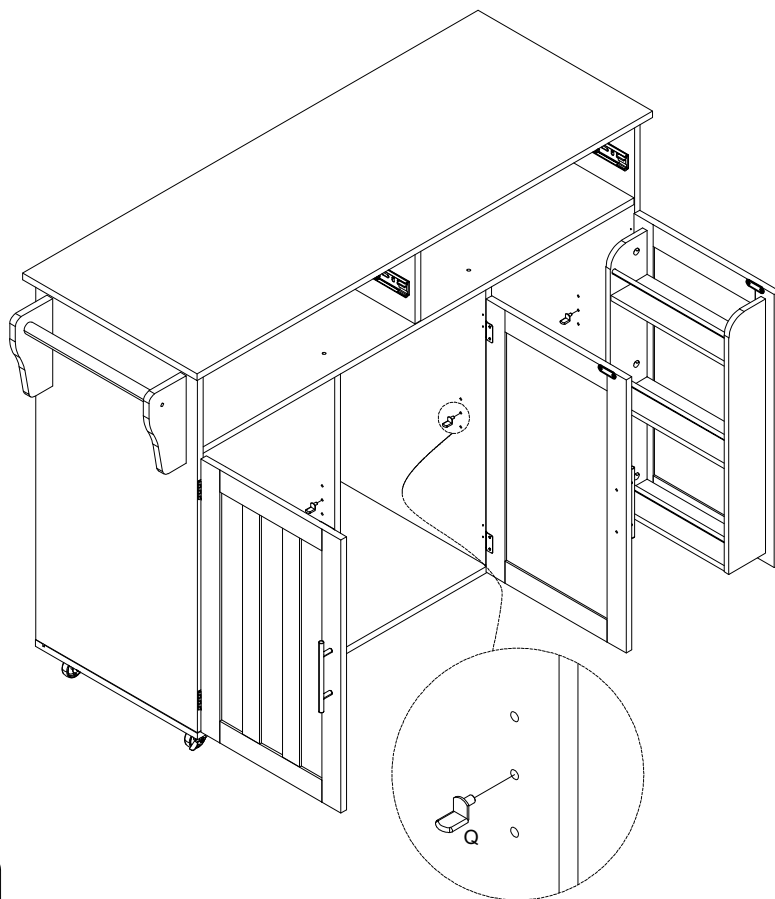




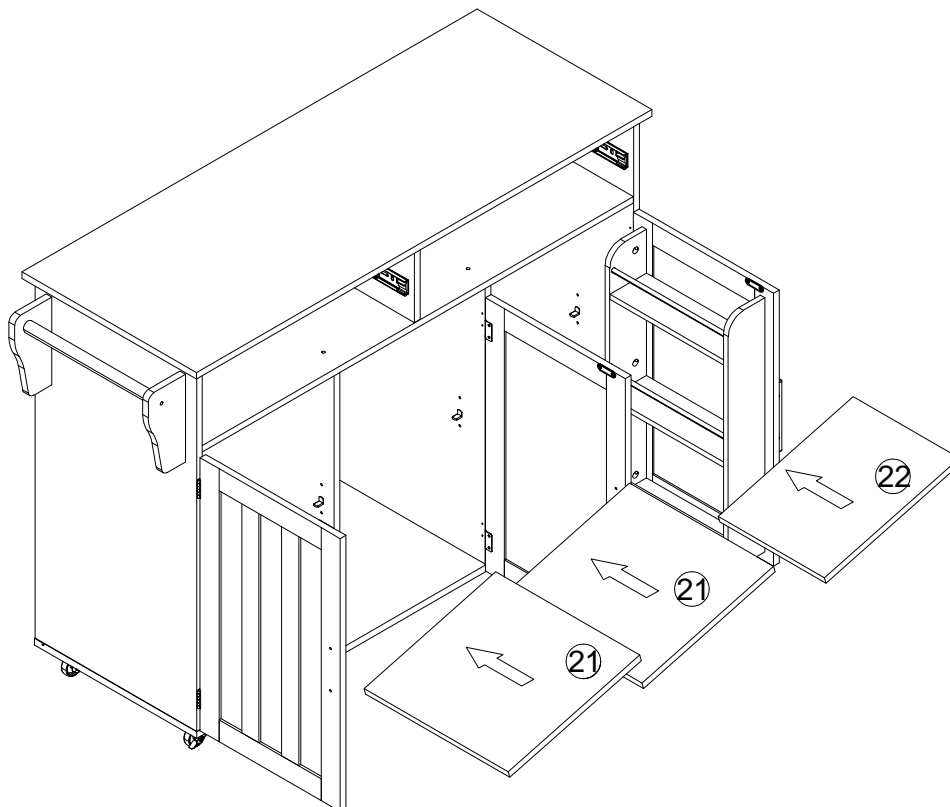


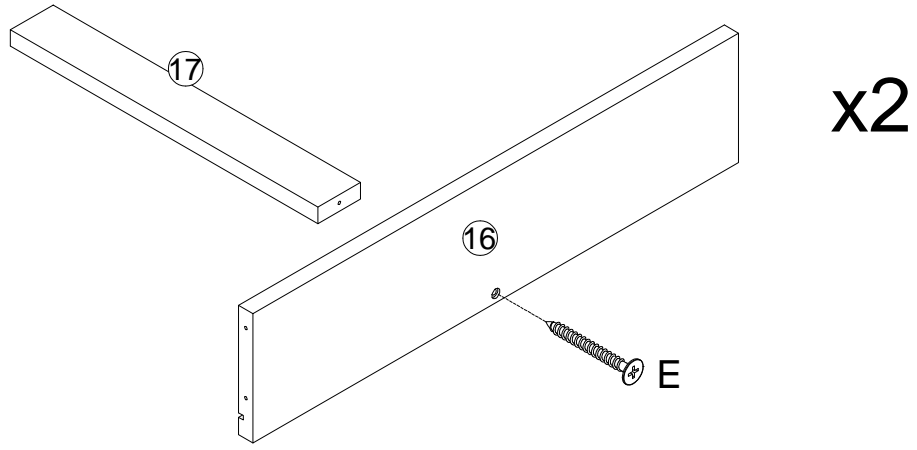




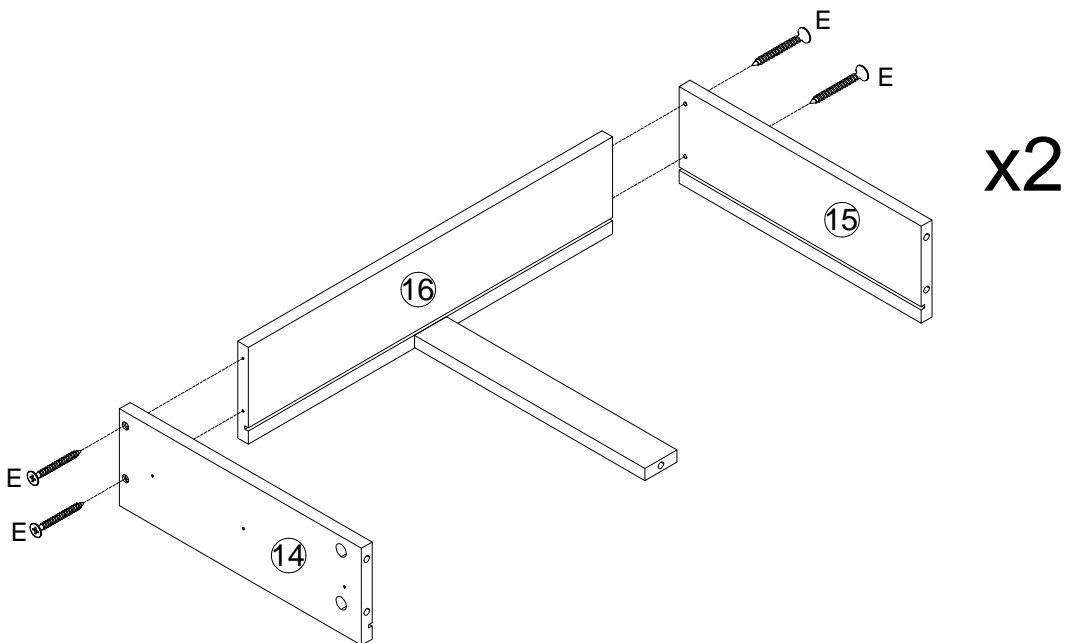


Qx12



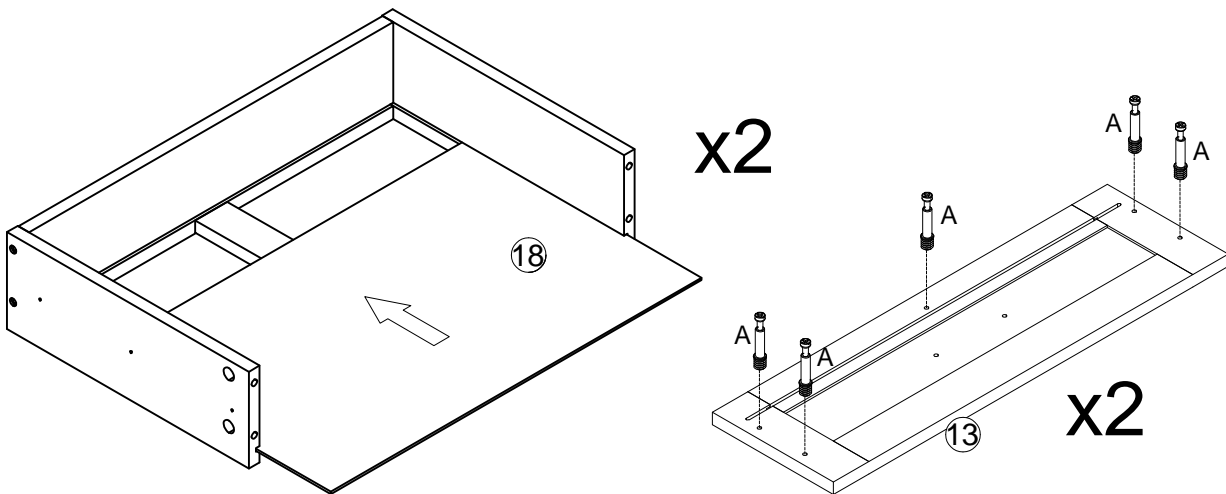


Ex2

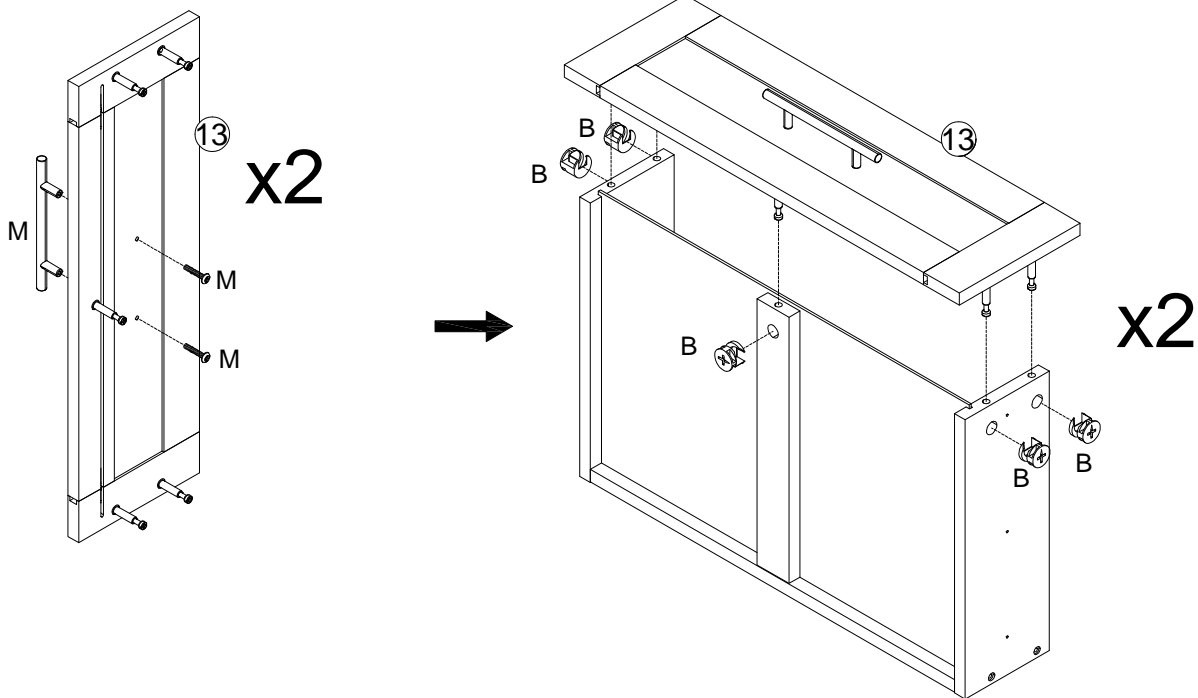


Ex8

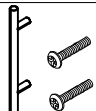




Ax10

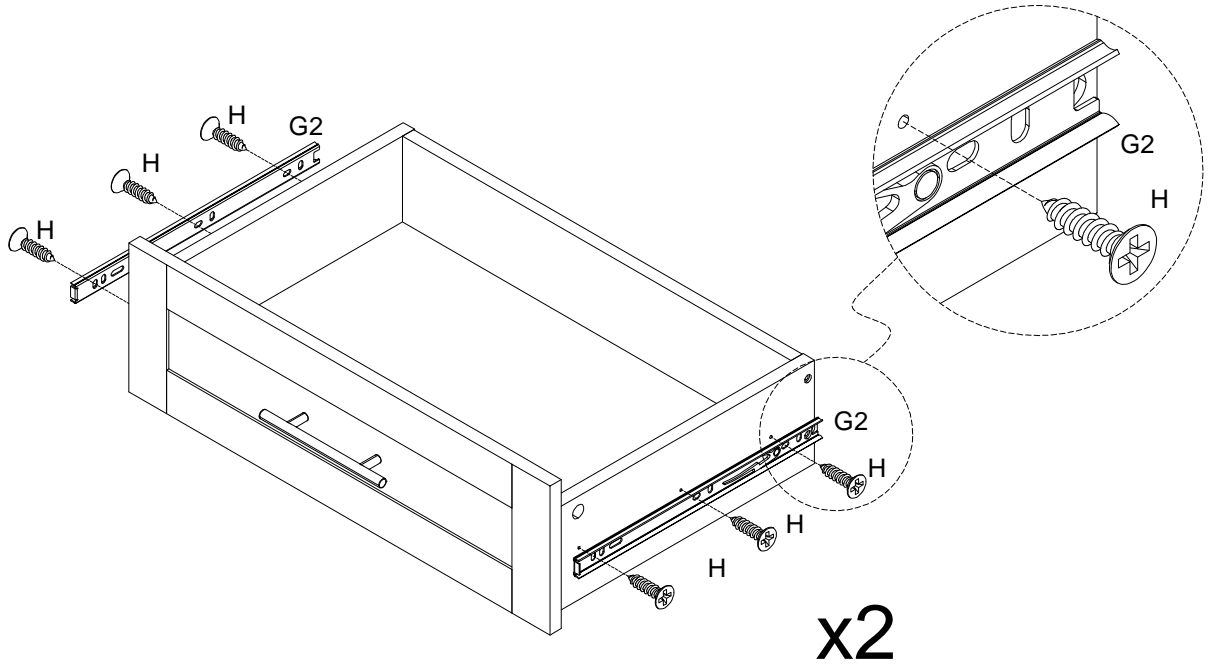


Mx2



Bx10





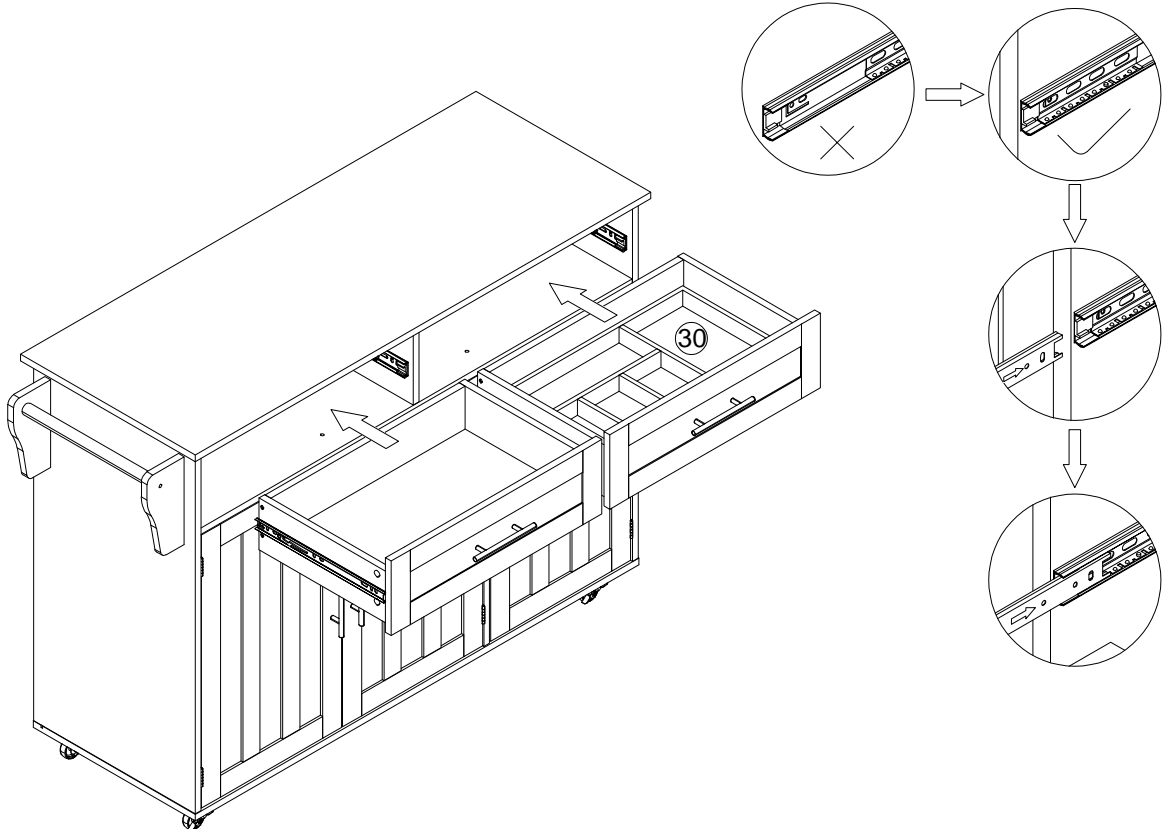
G2x4

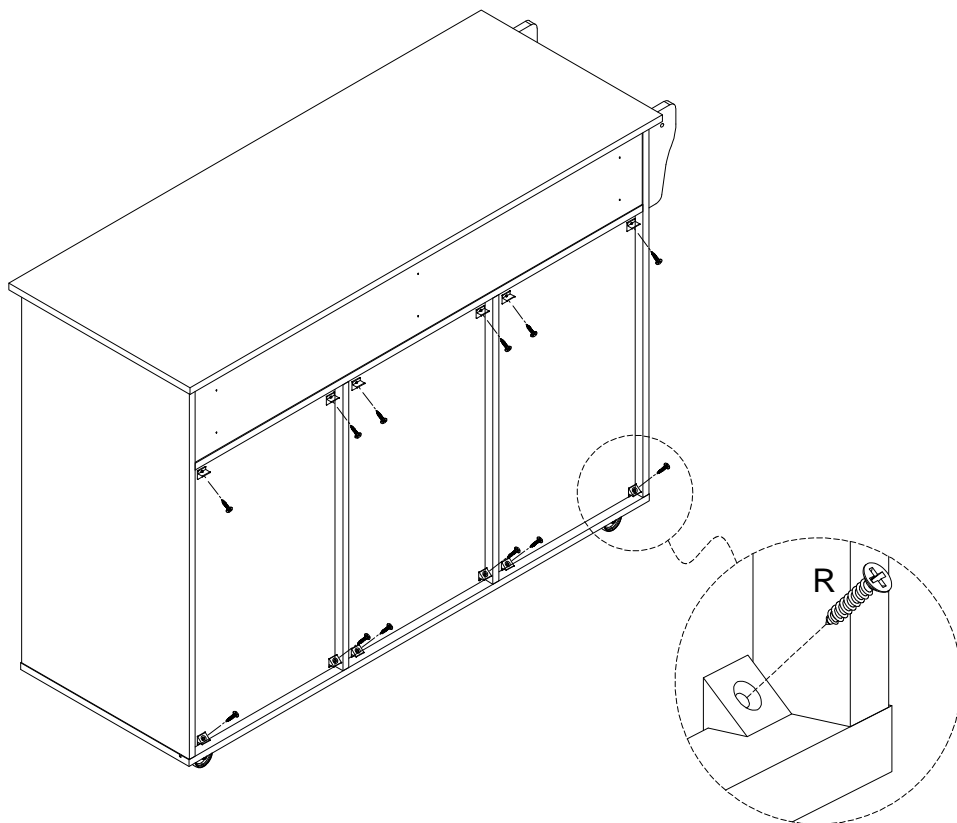


Hx12

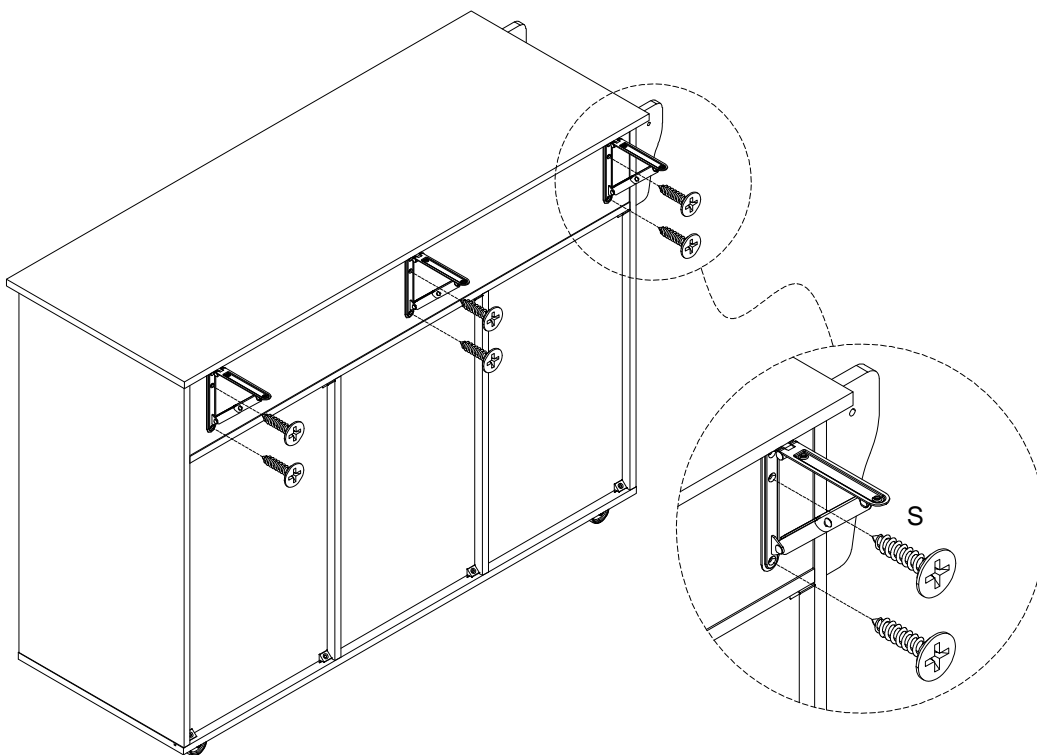


x2

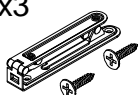


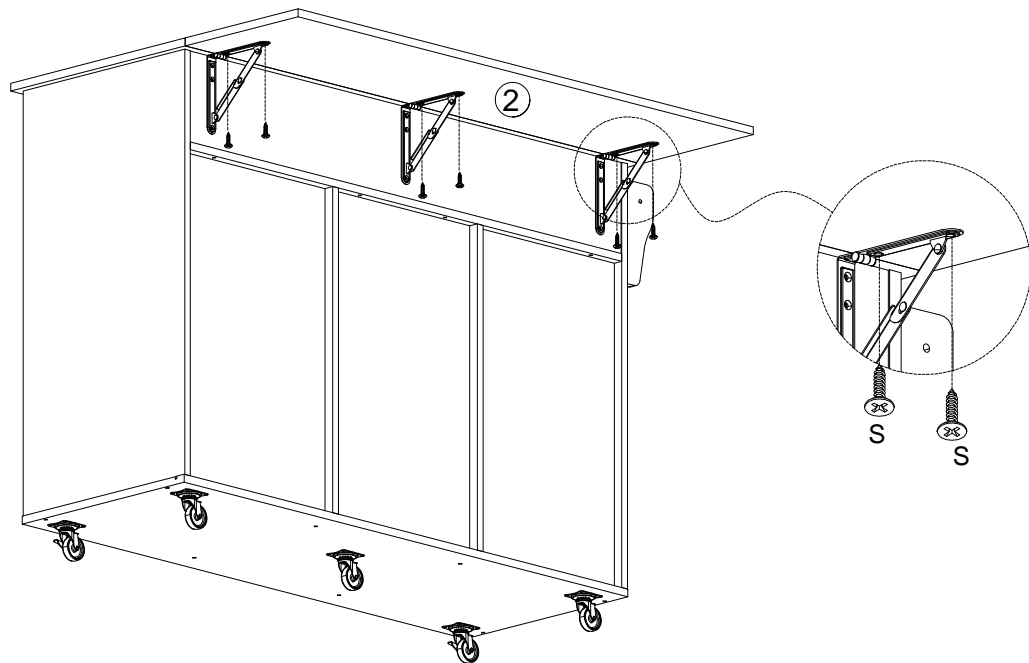


Rx12

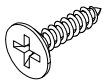


Sx3





Sx6



EN\_If it is a solid wall, please use expansion and self-tapping screws, if it is a wooden wall, only use self-tapping screws, please do not overtighten the screws

FR\_Si le mur est massif, veuillez utiliser des chevilles à expansion et des vis autotaraudeuses, mais s'il s'agit d'un mur en bois, utilisez uniquement des vis autotaraudeuses et ne serrez pas trop les vis.

ES\_Para una pared sólida, utilice los tornillos de expansión y autorroscantes. Para una pared de madera, utilice exclusivamente los tornillos autorroscantes, no los apriete demasiado.

DE\_Wenn es sich um eine Massivwand handelt, verwenden Sie bitte Dehnungs- und selbstschneidende Schrauben. Wenn es sich um eine Holzwand handelt, verwenden Sie nur selbstschneidende Schrauben, bitte ziehen Sie die Schrauben nicht zu fest an.

IT\_Se si tratta di un muro solido, utilizzare sia viti ad espansione che autofilettanti. Se si tratta di una parete in legno, utilizzare solo viti autofilettanti, non stringere eccessivamente le viti.