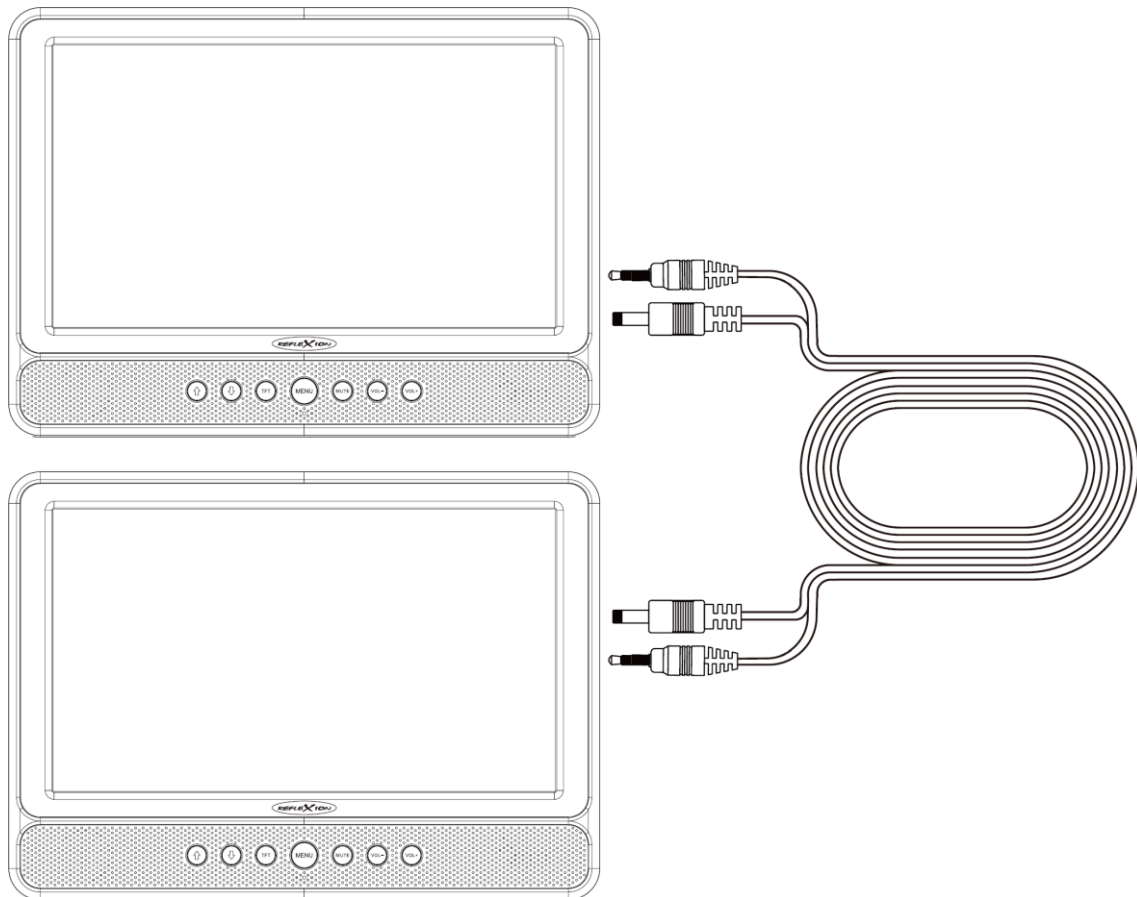


Mobiler 10 Zoll Twin-Monitor mit DVD-Player

Modell-Nr.: DVD1052N



Mobiler 10 Zoll Twin-DVD Player inkl. Kopfstützenhalterung und zweitem Monitor, USB-Anschluss, SD-Karten-Slot, Kopfhörer-Buchse, AV-Ausgang und integriertem Akku








Deutsche Bedienungsanleitung: Seite 1

Mobile 10-inch twin DVD player incl. headrest mount and second monitor, USB port, SD card slot, headphone socket, AV output and integrated rechargeable battery

English user manual: page 21

Lesen Sie die Bedienungsanleitung sorgfältig vor der Erstinbetriebnahme und verwahren Sie die Anleitung zum späteren Nachschlagen auf.

SICHERHEITSHINWEISE	3
Kopfhörer-Warnhinweis	4
Aufstellort.....	4
GERÄT FÜR DIE NUTZUNG VORBEREITEN	5
Lieferumfang	5
Auspacken und Einrichten	5
Inbetriebnahme.....	6
Installation Kopfstützenhalterung.....	7
BEDIENTASTEN UND ANSCHLÜSSE	8
Haupt-Monitor	8
Zweiter-Monitor.....	9
FERNBEDIENUNG	10
GRUNDBEDIENUNG	12
Akkuladen.....	12
Einschalten / Ausschalten / Standby.....	12
Modus auswählen	12
Lautstärke einstellen.....	12
Automatische Abschaltung.....	13
AV-OUT	13
DVD-MODUS	13
USB-/SD-MODUS	13
SETUP-MENÜ	14
TECHNISCHE INFORMATIONEN	16
ENERGIE-LABEL	17
VEREINFACHTE EU- KONFORMITÄTSERKLÄRUNG UND ENTSORGUNGSHINWEISE	18
Vereinfachte EU- Konformitätserklärung.....	18
Entsorgungshinweise	18
Batterie-Entsorgungshinweise.....	18
GEWÄHRLEISTUNG	19

	<p>Gefährliche Spannungen im inneren des Gerätes. Stecken Sie keine Gegenstände in Gehäuseöffnungen. Es besteht die Gefahr eines lebensgefährlichen Stromschlags.</p>
	<p>Bedienungs- und Wartungsanweisungen (Service) in diesem Handbuch sind unbedingt zu befolgen. Eine Verwendung des Gerätes anders als in dieser Anleitung beschrieben, kann zu gesundheitlichen Schäden, einem Defekt des Gerätes und zum Ausschluss der Garantie führen.</p>
<p>DC-12V</p>	<p>Dieses Gerät ist für DC 12V Netzspannung ausgelegt. Bei längerer Nichtbenutzung oder bei Gewitter ziehen Sie das Stromkabel vom Gerät ab. Das Stromkabel dient zur Trennung vom Stromnetz und muss gut erreichbar sein.</p>
	<p>Das Gerät wird für die Nutzung und zum Laden des Akkus mit dem Netzteil an eine AC 100-240V Haushaltssteckdose angeschlossen. Um Beschädigungen am Gerät zu vermeiden verwenden Sie nur Zubehör, das mit den Angaben in dieser Anleitung übereinstimmt.</p>
	<p>Setzen Sie das Gerät kein Spritzwasser oder hoher Luftfeuchtigkeit aus und stellen Sie keine mit Flüssigkeiten gefüllten Gegenstände wie Vasen auf das Gerät.</p>
	<p>Stellen Sie das Gerät so auf, dass immer eine ungestörte Frischluftzufuhr sichergestellt ist. Stellen Sie das Gerät keinesfalls auf Teppiche oder in die Nähe von Gardinen auf und bauen Sie das Gerät nicht in Bücherregale ein.</p>
	<p>Setzen Sie das Gerät weder direkter Sonneneinstrahlung noch Wärmequellen wie Heizungen oder Öfen aus und stellen Sie keine offenen Flamen wie Kerzen auf das Gerät.</p>
	<p>Beachten Sie bei der Verwendung dieses Gerätes die Beschreibung der Funktionen aus dieser Anleitung. Die Anleitung für ein späteres nachschlagen gut aufbewahren.</p>

1. Lesen Sie diese Bedienungsanleitung sorgfältig durch, bevor Sie das Gerät das erste Mal in Betrieb nehmen und bewahren Sie die Bedienungsanleitung zum späteren Nachschlagen gut auf.
2. Das Gerät nur so wie in dieser Bedienungsanleitung beschrieben verwenden. Eine Verwendung des Gerätes anders als in dieser Anleitung beschrieben führt zum Ausschluss der Garantie.

3. Das Gerät darf keinem Tropf oder Spritzwasser ausgesetzt werden. Setzen Sie das Gerät keiner hohen Luftfeuchtigkeit aus, tauchen Sie das Gerät nicht in Wasser, halten das Gerät nicht unter fließendes Wasser wie einem Wasserhahn und stellen Sie keine mit Flüssigkeiten gefüllten Gegenstände wie Vasen auf das Gerät. Sollte das Gerät nach Kontakt mit Wasser keine Funktion mehr haben schließen Sie das Gerät keinesfalls an das Stromnetz an bzw. ziehen Sie das USB-Ladekabel und alle anderen Verbindungen von dem Gerät ab. Stellen Sie das Gerät zum Trocknen an einen trockenen Ort und setzen Sie sich mit Ihrem Händler oder dem Herstellerservice in Verbindung.
4. Setzen Sie das Gerät weder direkter Sonneneinstrahlung oder Wärmequellen wie Heizungen oder Öfen aus und stellen Sie keine offenen Flamen wie Kerzen auf das Gerät.
5. Kinder sollten beaufsichtigt werden, um sicherzustellen, dass sie nicht mit dem Gerät spielen.
6. Das Gerät besitzt einen integrierten Akku und wird zum Laden an eine DC 12V /1,5A Stromquelle angeschlossen. Das Stromkabel dient als Trennvorrichtung und muss gut erreichbar sein. Um Beschädigungen am Gerät zu vermeiden verwenden Sie nur Zubehör und Ersatzteile die vom Hersteller frei gegeben sind.
7. Stellen Sie das Gerät nur in ausreichend belüfteten Umgebungen auf. Stellen Sie das Gerät auf eine ebene und stabile Oberfläche.
8. Nicht Temperaturen über +40°C aussetzen. Beim Aufstellort darauf achten das 30 cm nach hinten und der Oberseite des Gerätes und 5 cm von jeder Seite eingehalten werden.
9. Entsorgen Sie verbrauchte Batterien / Akkus umweltgerecht und beachten Sie die Entsorgungshinweise in dieser Anleitung.
10. Reinigen Sie das Gerät nur mit einem trockenen Tuch. Entfernen Sie zum Reinigen des Gerätes alle angeschlossenen Kabel und Verbindungen.
11. Trennen Sie das Gerät bei längerer Nichtbenutzung oder bei Gewitter vom Stromnetz.
12. Dieses Gerät hat keine durch den Nutzer zu wartenden Teile. Versuche Sie nicht, dieses Gerät selbst zu reparieren. Nur qualifiziertes Servicepersonal darf die Wartung durchführen. Bei einem Defekt reklamieren Sie das Gerät bei Ihrem Händler oder dem Herstellerservice.
13. Lassen Sie das Gerät niemals unbeaufsichtigt und beachten Sie, dass keine Gegenstände durch die Lüftungsöffnungen in das Gerät gesteckt werden. Dies kann zu einem tödlichen elektrischen Schlag führen.
14. Stellen Sie das Gerät nicht in der Nähe von TV-Geräten, Lautsprechern und anderen Objekten, die starke Magnetfelder erzeugen können auf.
15. Das Stromkabel dient der Trennung des Gerätes vom Stromnetz und sollte jederzeit problemlos zu erreichen sein.
16. Beachten Sie das kleine Kinder nicht unbeaufsichtigt mit dem Gerät spielen und beachten Sie, dass das Gerät nicht ohne Aufsicht genutzt wird.

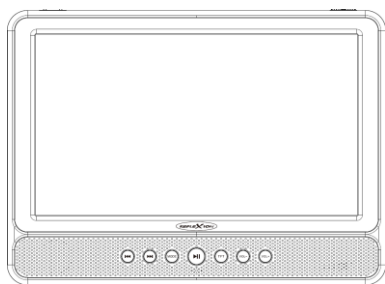
Kopfhörer-Warnhinweis

Stellen Sie die Lautstärke des Gerätes auf ein Minimum ein, bevor Sie Kopfhörer verwenden. Eine zu hoch eingestellte Lautstärke kann über einen langen Zeitraum zur Beeinträchtigung / Schädigung des Gehörs führen. Verwenden Sie daher, um Ihr Gehör zu schonen eine angenehme Lautstärke.

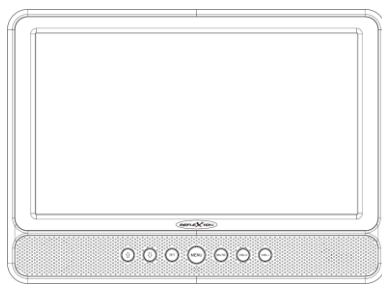
Aufstellort

Stellen Sie das Gerät auf eine stabile und ebene Oberfläche oder montieren Sie das Gerät mit den mitgelieferten Kopfstützenhalterungen an Ihre Auto-Kopfstütze. Vermeiden Sie Stellplätze mit direkter Sonneneinstrahlung. Für ein angenehmes Seherlebnis wird weiches, indirektes Licht empfohlen. Um eine Beschädigung des Gerätes zu vermeiden stellen Sie das Gerät so auf, dass keine Gegenstände in das Display schwenken können. Beachten Sie, dass Sie keine Gegenstände vor dem Fernbedienungsempfänger des Gerätes stellen. Dies kann dazu führen, dass sich das Gerät nicht mehr mit der Fernbedienung bedienen lässt.

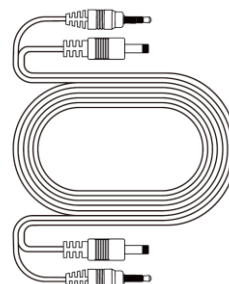
Lieferumfang



Haupt-Monitor



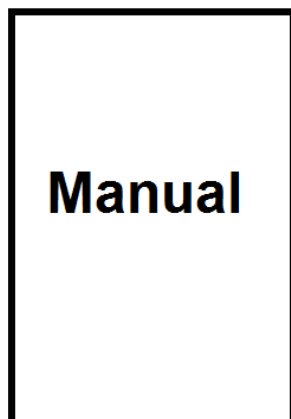
Zweiter-Monitor



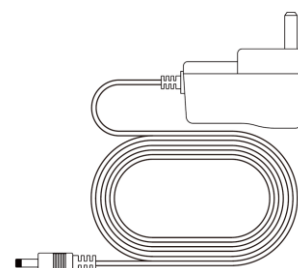
AV/DC-Kabel



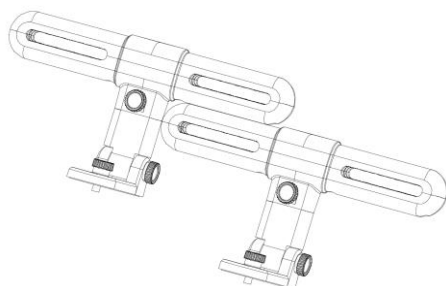
Fernbedienung inkl. Batterien



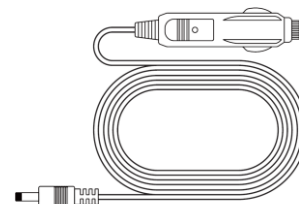
Bedienungsanleitung



Netzteil



2x Kopfstützenhalterungen



12V KFZ-Kabel

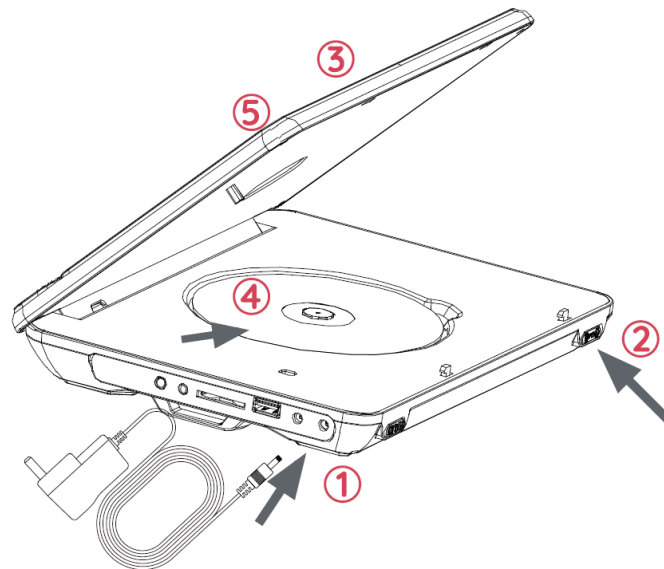
Hinweis:

- Überprüfen Sie das Zubehör auf Vollständigkeit.

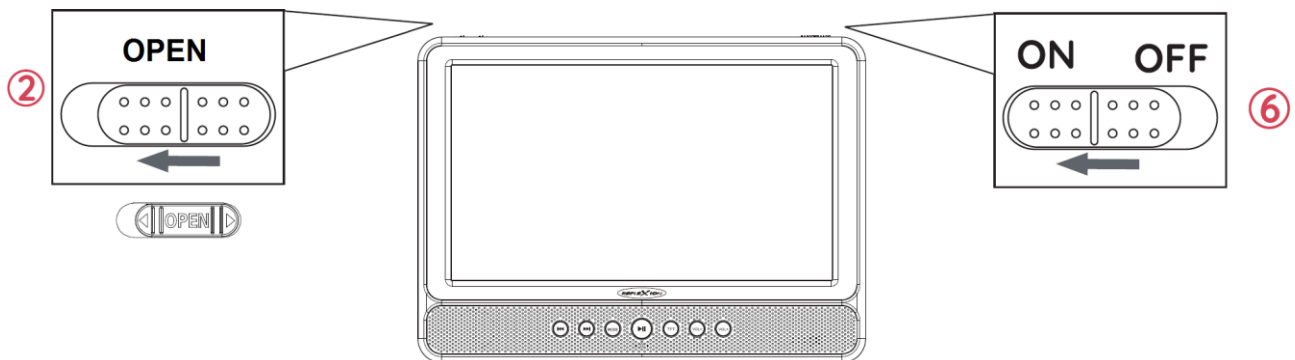
Auspacken und Einrichten

- Nehmen Sie das Gerät und das Zubehör vorsichtig aus dem Karton und entfernen Sie das gesamte Verpackungsmaterial vom Gerät.
- Entfernen Sie die Schutzfolie vom Bildschirm (ziehen Sie die Schutzfolie am grünen Etikett vom Display ab).
- Kontrollieren Sie das Zubehör auf Vollständigkeit.
- Legen Sie die Batterien in die Fernbedienung ein.
- Stellen Sie das Gerät auf eine stabile und ebene Fläche.
- Vor der ersten Nutzung laden Sie den integrierten Akku vollständig auf (ca. 4-5 Stunden).

Inbetriebnahme



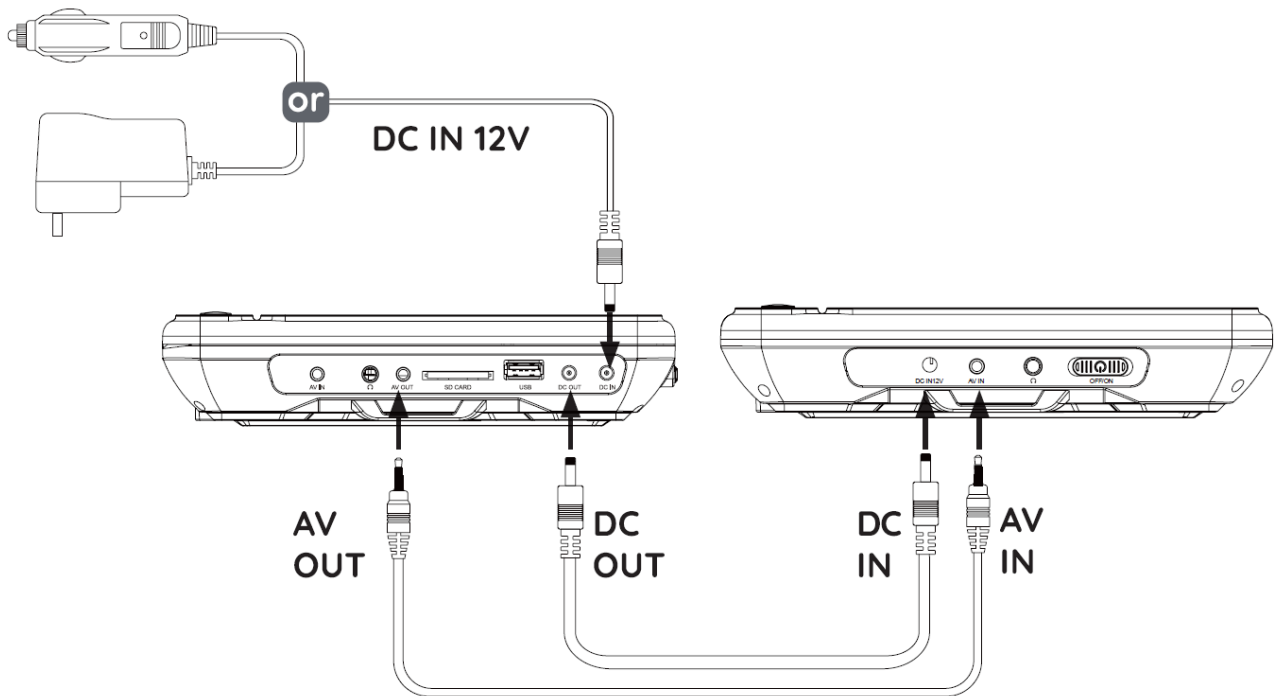
1. Schließen Sie das im Lieferumfang enthaltene Netzteil an die „DC IN Buchse“ des Gerätes an und die andere Seite verbinden Sie mit einer passenden Spannungsquelle (AC 100-240V / Haushaltssteckdose).
2. Drücken Sie den OPEN-Schieberegler nach links, um das Laufwerk zu öffnen.
3. Klappen Sie den Bildschirm auf.
4. Entnehmen Sie die Transportsicherungs-Pappkarte aus dem Laufwerk und legen Sie eine Disk mit der bedruckten Seite nach oben zeigend in das Laufwerk ein.
5. Schließen Sie das Laufwerk.



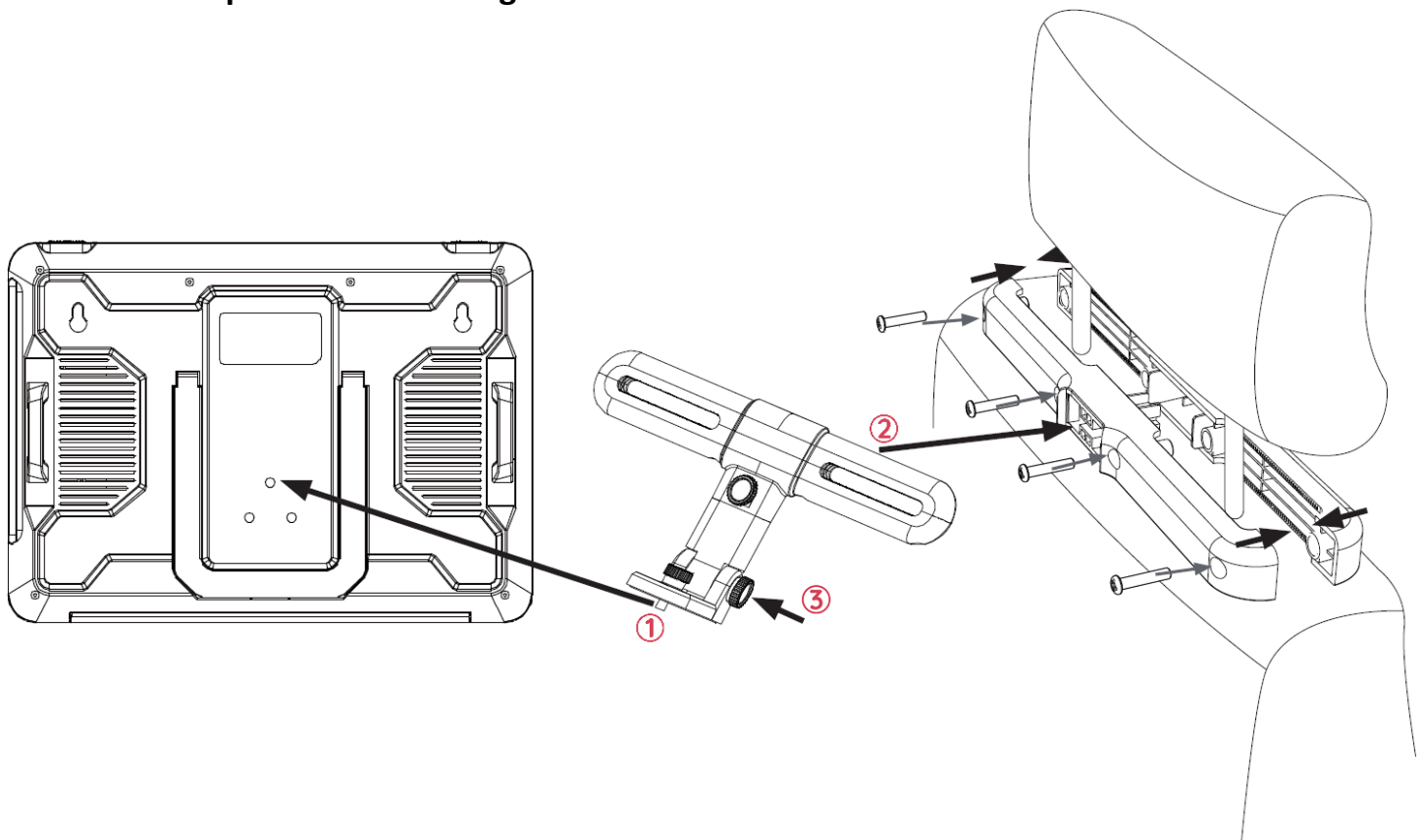
6. Um das Gerät einzuschalten schieben Sie den Power-Schieberegler nach links auf „ON“. Das Gerät liest die eingelegte Disk ein und startet die Wiedergabe. Drücken Sie die STOP-Taste, um die Wiedergabe zu unterbrechen. Das Gerät kann während der Wiedergabe aufgeladen werden.

Hinweise:

- Nur der Haupt-Monitor hat ein Laufwerk und einen integrierten Akku. Der zweite Monitor hat kein Laufwerk und kein Akku integriert.
- Um den zweiten Monitor zu nutzen schließen Sie das AV/DC-Kabel an den AV-OUT/DC-OUT-Anschluss vom Haupt-Monitor und am AV-IN/DC-IN-Anschluss vom zweiten-Monitor an. Schieben Sie den Power-Schieberegler auf „ON“, um den zweiten Monitor einzuschalten.

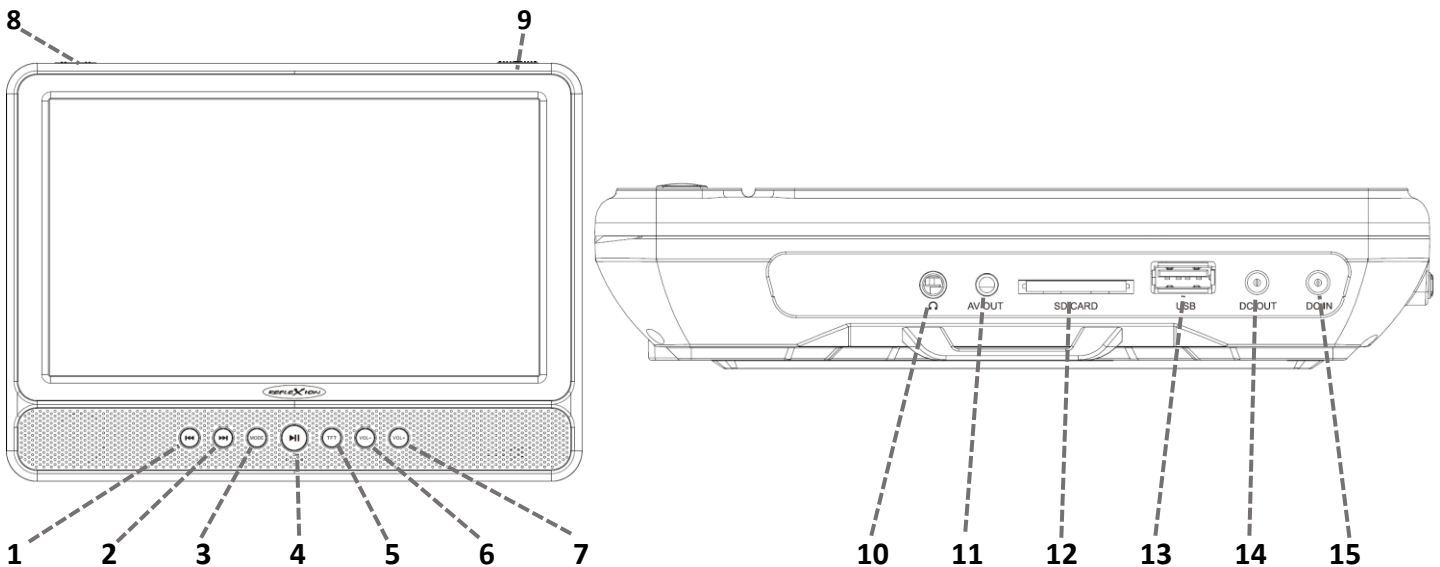


Installation Kopfstützenhalterung



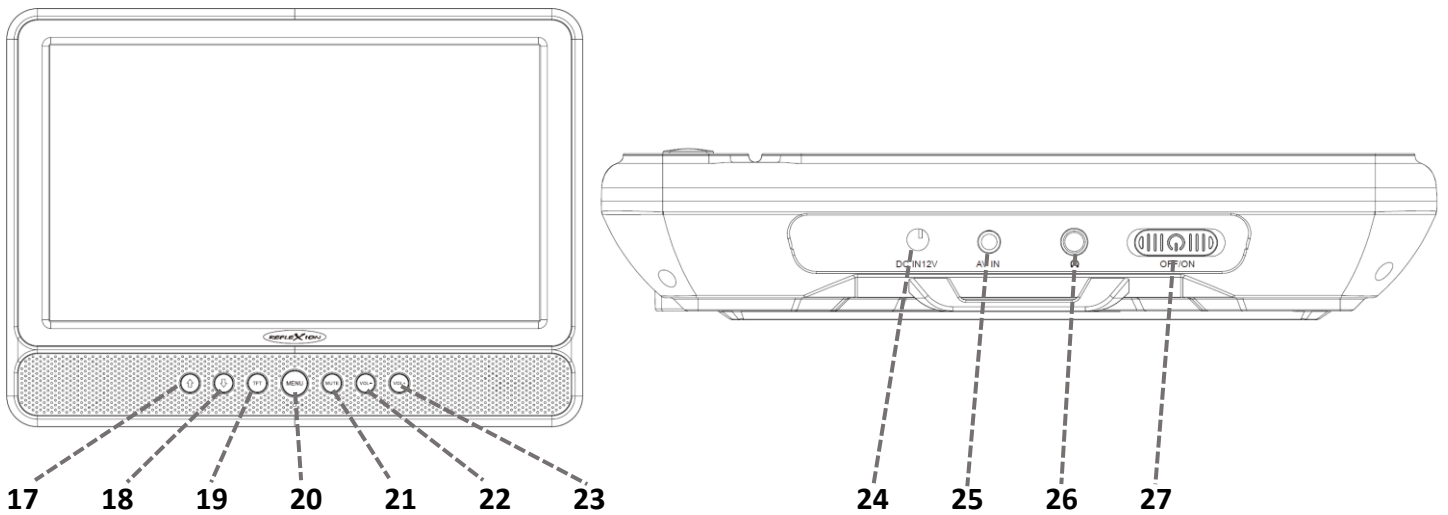
1. Bringen Sie die Halterung an der Schraubenöffnung auf der Rückseite des Hauptmonitors und des zweiten Monitors an.
2. Lösen Sie die Schrauben an der Halterung und befestigen Sie die Halterung an der Kopfstütze.
3. Lösen Sie die Schraube, um den gewünschten Winkel des Geräts einzustellen und drehen Sie die Schraube wieder fest.

Haupt-Monitor



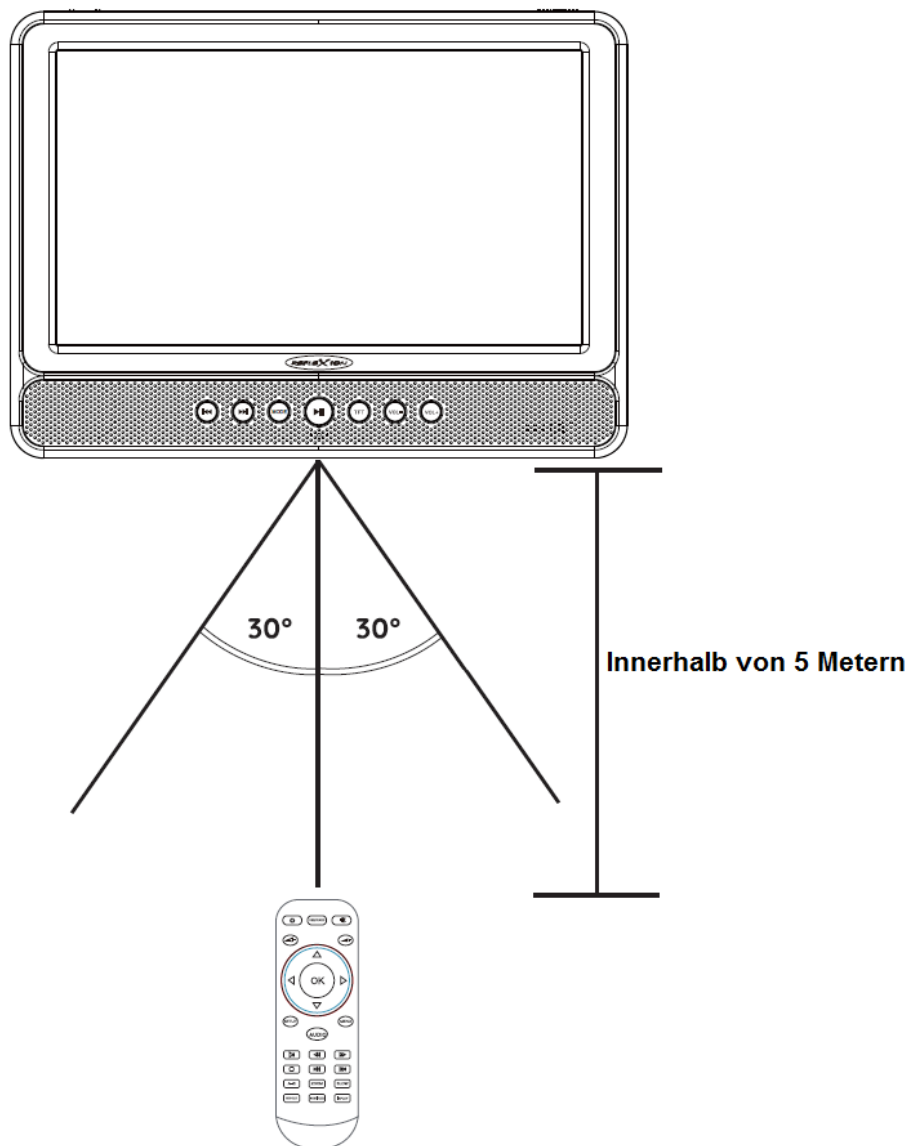
Bedientasten: Haupt-Monitor		
1		Vorheriger Titel
2		Nächster Titel
3	MODE	Modus einstellen
4		Wiedergabe / Pause
5	TFT	Display Ein- oder Ausschalten
6	VOL-	Leiser
7	VOL+	Lauter
8	OPEN	Laufwerk öffnen
9	ON/OFF	Power-Schieberegler
Anschlüsse: Haupt-Monitor		
10	Kopfhörer	3,5mm Kopfhörer-Buchse: Schließen Sie hier Ihre Kopfhörer an.
11	AV OUT	3,5mm AV-OUT-Buchse: Schließen Sie hier den zweiten-Monitor für die Bild und Ton-Übertragung mit den AV/DC-Kabel an.
12	SD CARD	SD-CARD-Slot: Stecken Sie hier Ihre SD-Karten ein (max. 16GB / FAT32).
13	USB	USB-Buchse: Schließen Sie hier Ihre USB-Sticks an (max. 16GB / FAT32).
14	DC OUT	DC OUT-Buchse: Schließen Sie hier den zweiten-Monitor mit dem AV/DC-Kabel für die Stromübertragung an.
15	DC IN	DC IN-Buchse: Schließen Sie hier das Netzteil an, um das Gerät zu laden oder über das Netzteil zu nutzen.

Zweiter-Monitor

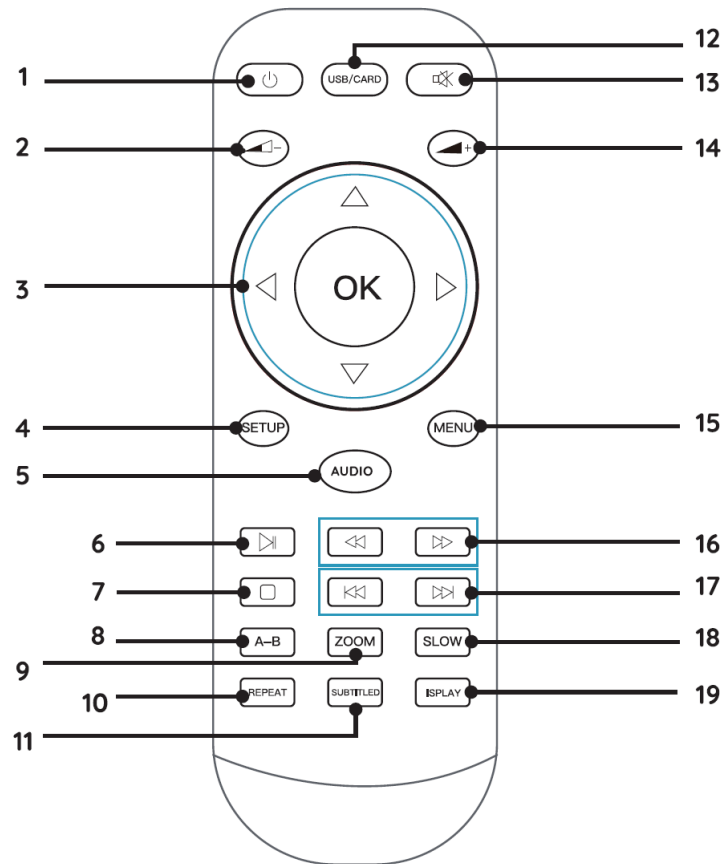


Bedientasten: Zweiter-Monitor		
17	↑	Hoch
18	↓	Runter
19	TFT	Display Ein- oder Ausschalten
20	MENU	Display-Menü öffnen
21	MUTE	Ton Stumm schalten Ein / Aus
22	VOL-	Leiser (links)
23	VOL+	Lauter (rechts)
27	OFF/ON	Power-Schieberegler
Anschlüsse: Zweiter-Monitor		
24	DC IN 12V	DC IN-Buchse: Schließen Sie hier das AV/DC-Kabel an und verbinden Sie die andere Seite des Kabels mit der DC OUT-Buchse vom Haupt-Gerät.
25	AV IN	3,5mm AV-IN-Buchse: Schließen Sie hier das AV/DC-Kabel an und verbinden Sie die andere Seite des Kabels mit der AV OUT-Buchse vom Haupt Gerät.
26	Kopfhörer	3,5mm Kopfhörer-Buchse: Schließen Sie hier Ihre Kopfhörer an.

Die Fernbedienung benutzt Infrarotwellen (IR). Halten Sie die Fernbedienung in die Richtung des Haupt-Monitors. Befindet sich die Fernbedienung außerhalb der Reichweite bzw. des Winkels, kann es vorkommen, dass die Fernbedienung nicht ordnungsgemäß funktioniert. Um ein Auslaufen der Batterien zu vermeiden entnehmen Sie die Batterien aus der Fernbedienung, wenn das Gerät für einen längeren Zeitraum nicht genutzt wird.



1. Richten Sie die Fernbedienung in Richtung des Fernbedienungssensors aus, damit die Fernbedienung richtig funktioniert.
2. Die Fernbedienung funktioniert am besten in einer Entfernung von weniger als 5 Metern und in einem Winkel von bis zu +/-30° zur Vorderseite des Geräts.
3. Es sollten sich keine Hindernisse zwischen der Fernbedienung und dem Fernbedienungssensor am Hauptgerät befinden.



Fernbedienungs-Tasten						
1		Gerät Ein- / Aus-schalten		11		Untertitel auswählen
2		Leiser		12		USB-Modus / SD-Card-Modus (Modus auswählen)
3			Navigations-Tasten	13		Ton Stumm schalten Ein / Aus
		OK	Bestätigen			
4		Einstellungsmenü öffnen / schließen		14		Lauter
5		Disk Audiosprache auswählen		15		Zurück zum Disk Titel-Menü
6		Wiedergabe / Pause		16		Vorspulen / Zurückspulen
7		Wiedergabe stoppen		17		Nächster Titel / Vorheriger Titel
8		A / B Wiedergabe-Punkt setzen		18		Langsame Wiedergabe
9		Zoom-Stufe auswählen		19		Display Ein- / Aus-Schalten
10		Wiedergabe-Modus einstellen				

Dieses Gerät besitzt einen integrierten 2500mAh Lithium-Akku. Um den Akku zu laden oder das Gerät zu verwenden verbinden Sie das Netzteil mit dem Haupt-Monitor und einer Haushaltssteckdose. Das Netzteil muss den Spezifikationen (DC 12V / 1,5A) des Gerätes entsprechen.

Akkuladen

Dieses Gerät arbeitet mit einem wieder aufladbaren Lithium-Akku (Akkukapazität 2500mAh). Laden Sie das Gerät vollständig auf (ca. 4-5 Stunden), bevor Sie es zum ersten Mal verwenden. Die Wiedergabezeit bei vollständig geladenen Akku beträgt ca. 3 - 4 Stunden, wenn Sie nur den Haupt-Monitor verwenden und 2-3 Stunden, wenn Sie beide Monitore verwenden. Die Akkulaufzeit hängt von den eingestellten Bild- und Ton-Einstellungen ab.

1. Schließen Sie das im Lieferumfang enthaltene Netzteil an die DC 12V IN Buchse des Gerätes an und die andere Seite verbinden Sie mit einer passenden AC 100-240V Haushaltssteckdose.
2. Die Status-LED unter der Wiedergabe/Pause-Taste zeigt den aktuellen Akku-Status während des Ladevorgangs an.
 - Akku wird geladen: Die Status-LED leuchtet während des Ladevorgangs rot.
 - Akku vollgeladen: Ist der Akku vollständig geladen leuchtet die LED grün. Ziehen Sie das Stromkabel ab, um in den Akku-Betrieb des Gerätes zu wechseln.
 - Akkustand niedrig: Wenn der Akku stand sehr niedrig ist blinkt ein Batteriesymbol auf dem Bildschirm. Bitte schließen Sie das Gerät zum Laden an das Netzteil an.

Hinweis:

- Ist der Akku-Vollständig geladen ziehen Sie das Stromkabel vom Gerät ab damit der Akku nicht überlastet.
- Den Akku nicht selber austauschen, dieser Vorgang darf nur von qualifizierten Fach-Personal durchgeführt werden.
- Der zweite-Monitor besitzt keinen Akku.

Einschalten / Ausschalten / Standby

1. Um das Gerät einzuschalten, stellen Sie den Power-Schieberegler am Haupt-Gerät und dem zweiten Monitor auf „On“.
2. Um das Gerät auszuschalten, stellen Sie den Power-Schieberegler am Haupt-Gerät und dem zweiten Monitor auf „Off“.
3. Wenn keine Wiedergabe stattfindet schaltet das Gerät nach 15 Minuten in den Standby-Modus.
4. Um das Gerät aus dem Standby-Modus wieder einzuschalten drücken Sie die POWER-Taste auf der Fernbedienung.
5. Um das Gerät vom eingeschalteten Zustand in den Standby-Modus zu schalten drücken Sie die POWER-Taste auf der Fernbedienung.

Hinweis:

- Der Zweite-Monitor muss manuell ausgeschaltet werden.

Modus auswählen

1. Drücken Sie die MODE-Taste am Gerät oder die USB/Card-Taste, um in den entsprechenden Modus zu wechseln.
2. Die folgenden Modi stehen zur Verfügung: DVD-Modus, USB-Modus und SD-Karte-Modus

Lautstärke einstellen

Um die gewünschte Lautstärke einzustellen drücken Sie die Vol(-)-Taste oder Vol(+)-Taste.

Automatische Abschaltung

Das Gerät verfügt über eine Stromsparfunktion nach der Europäischen ErP-Norm, die das Gerät nach 15 Minuten ohne Wiedergabesignal in den Standby-Modus wechseln lässt. Drücken Sie die POWER-Taste, um das Gerät wieder einzuschalten.

AV-OUT

Schließen Sie ein AV-Kabel an den AV-OUT-Anschluss an und verbinden Sie dieses mit dem zweiten Monitor (AV-Eingang). Bild und Ton wird von dem Haupt-Gerät auf dem zweiten-Monitor übertragen. Der AV-Ausgang ist in jedem Modus aktiv und muss nicht gesondert ausgewählt werden.

DVD-MODUS

Legen Sie eine Disk in das Laufwerk ein. Es werden verschiedene Disk Typen (DVD-R/-RW, DVD+R/+RW, DVD-Video, CD, CD-R/-RW) unterstützt. Bitte vergewissern Sie sich das bevor eine Disk eingelegt wird das die Transportsicherungs-Pappkarte entfernt wurde.

1. Schalten Sie das Gerät ein.
2. Das Gerät startet automatisch mit dem DVD-Modus.
3. Drücken Sie die OPEN-Taste am Gerät, um das Laufwerk zu öffnen.
4. Legen Sie eine Disk mit der bedruckten Seite zum Display zeigend in das Laufwerk ein.
5. Schließen Sie das Laufwerk.
6. Die Wiedergabe starte automatisch.
7. Die Wiedergabe steuern Sie mit den Tasten wie im unter dem Punkt „Fernbedienungs-Tasten“ beschrieben.

USB-/SD-MODUS

Geben Sie Filme oder Musik von einem USB-Stick oder einer Micro-SD-Karte auf dem Gerät wieder. Es werden USB-Stick und SD-Karten bis maximal 16GB im FAT32 Format unterstützt. Die Unterstützten Dateiformate sind WMA, MPG, MP3, VOB, AVI und MP4. Schließen Sie keine Festplatten an die USB-Buchse an und verwenden Sie keine USB-Verlängerung, um einen USB-Stick an das Gerät anzuschließen und versuchen Sie nicht USB-Geräte über den USB-Anschluss zu Laden. Sie gehen Gefahr, den USB-Anschluss zu überlasten und das Gerät DVD1052N und das angeschlossene Gerät zu beschädigen. Gehen Sie wie folgt vor, um die Wiedergabe zu starten.

1. Schalten Sie das Gerät ein. Das Gerät befindet sich automatisch im DVD-Modus.
2. Stecken Sie ein USB-Stick in die USB-Buchse oder eine SD-Karte in den SD-Karten-Slot ein. Die SD-Karte mit der bedruckten Seite nach oben zeigend in den SD-Karten-Slot einstecken.
3. Drücken Sie die CARD/USB-Taste, um in den USB-Modus oder SD-Karten-Modus zu wechseln. Durch mehrfaches drücken können Sie zwischen USB-Stick, der SD-Karte und der Disk wechseln.
4. Die Wiedergabe startet automatisch nachdem der USB-Stick oder die SD-Karte eingelesen wurden.
5. Die Wiedergabe steuern Sie mit den Tasten wie weiter oben unter dem Punkt „Fernbedienungs-Tasten“ beschrieben.

Hinweis:

- Bitte verwenden Sie keinen großen Kraftaufwand, um den USB Stick oder die SD-Karte in das Gerät zu stecken. Sie gehen Gefahr die Anschlüsse am Gerät oder den USB-Stick und die SD-Karte zu beschädigen.

Drücken Sie die SETUP-Taste, um das DVD-Setup Menü zu öffnen. In dem Menü haben Sie die Möglichkeit diverse Einstellungen für Bild, Ton und die DVD-Funktion einzustellen. Die folgenden Einstellungen stehen zur Verfügung.

Haupt-Monitor:

-- Seite Allgemeine-Einstellung --	
TV Format	Norm / PS (4:3)
	Norm / LB (4:3)
	Breit (16:9)
Blickwinkel	Ein
	Aus
OSD Sprache	Deutsch, Englisch, Französisch, Italienisch, usw.
Bildschirmschoner	Ein
	Aus
Letzter Speicher	Ein
	Aus
MP3 Lyric	Ein
	Aus

-- Audioeinstellung --	
Abwärtsmischen	LT/RT
	Stereo
Doppeltes Mono	Stereo
	L-Mono
	R-Mono
	Mix-Mono
Dynamisch	Full
	Off

-- Panel Quality Setup --	
Schärfe	Hoch
	Mittel
	Niedrig
Helligkeit	-16 - +16
Kontrast	-16 - +16
Farbsättigung	-9 - +9
Farbton	-9 - +9
Bildformat	16:9
	4:3

-- Seite Bevorzugten Einst. --	
TV-Norm	PAL
	MULTI
	NTSC
Audio Sprache	Deutsch, Englisch, Französisch, Italienisch, usw.
Untertitel	Ein
	Aus
Menü Sprache	Deutsch, Englisch, Französisch, Italienisch, usw.
Grundeinstellung	Reset

Zweiter-Monitor:

1. Um das Display von dem zweiten-Monitor anzupassen drücken Sie die MENU-Taste am zweiten-Monitor.
2. Mit den Tasten Hoch und Runter navigieren Sie in dem Menü hoch und runter.
3. Mit den Tasten Vol+ und Vol- verstellen Sie den Wert.
4. Drücken Sie mehrfach die Taste Menu, um durch die verschiedenen Menüs zu schalten.
5. Die folgenden Menüpunkte stehen zur Verfügung:

Bild	
Helligkeit	0 – 100
Kontrast	0 – 100
Farbsättigung	0 - 100
Sprache	Deutsch, Englisch, Französisch, Italienisch, usw.

Lautstärke	
Lautstärke	0 - 20

Option	
Reset	Reset
Zoom	16:9 /4:3

System	
S-Roloc	Auto / SECAM / NTSC / PAL

Gerätetyp		DVD1052N
Hersteller		Reflexion
Energieeffizienzklasse (Standard SD)		D
Leistungsaufnahme „Ein“ (Standard SD)		7W
Leistungsaufnahme „Aus“		0W
Leistungsaufnahme „Standby“		<0,5W
Art des elektrischen Displays		TFT / LCD
Seitenverhältnis		16:9
Bildschirmauflösung (Pixel)		1024 x 600
Bildschirmdiagonale (cm / Zoll)		25,6cm / 10 Zoll
Sichtbare Bildschirmfläche		2,80dm ²
Bildwiederholfrequenz / Reaktionszeit		50Hz / 25ms
Netzteil: Strom- Versorgung	Eingangsspannung	AC: 100-240V~50/60Hz
	Ausgangsspannung	DC: 12V / 1,5A
Eingangsspannung Gerät		DC: 12V / 1,5A
Durchschnittlicher Jahresverbrauch (kWh/1000h)		7kWh/1000h
Kontrast		600:1
Helligkeit (cd/m²)		170cd/m ²
Betrachtungswinkel		H: 70° / V: 70°
Anschlüsse Haupt-Gerät	Kopfhörer-OUT (3,5mm)	1
	AV-OUT (3,5mm mini AV)	1
	SD-Karten-Slot	1
	USB-Buchse	1
	DC OUT	1
	DC IN	1
	DVD Laufwerk	1
Anschlüsse Zweiter-Monitor	DC IN 12V	1
	AV-IN (3,5mm mini AV)	1
	Kopfhörer-OUT (3,5mm)	1
DVD-Formate		DVD-R/RW, DVD+R/RW, DVD-Video, CD, CD-R/RW
USB-Formate		FAT32 / Max. 16GB: WMA, MPG, MP3, VOB, AVI, MP4
SD-Formate		FAT32 / Max. 16GB: WMA, MPG, MP3, VOB, AVI, MP4
OSD Sprache		Deutsch, Englisch usw.
Akkuspezifikationen	Typ	Lithium Akku
	Spannung	7,2V
	Kapazität	2500mAh
	Wiedergabezeit	Hauptmonitor: 3 – 4 Stunden Beide Monitore: 2-3 Stunden
	Ladezeit	4 – 5 Stunden
Gewicht		1,45 Kg
Gewicht komplett		2,70 Kg
Leistungsaufnahme MAXIMAL		<12W
Quecksilbergehalt in mg / Blei enthalten		0mg / Nein
Geräte-Maße: (B/T/H) in mm		262 x 190 x 40 mm

Änderungen von Design und Spezifikationen, auch ohne Vorankündigung vorbehalten.

ENERG

Reflexion DVD1052N

A
B
C
D
E
F
G

7 kWh/1000h

1024 px
25 cm
10"
600 px

2019/2013

Vereinfachte EU- Konformitätserklärung

Hiermit erklärt UltraMedia GmbH & Co. Handels KG, dass der Funkanlagentyp DVD1052N der Richtlinie 2014/53/EU entspricht.

Der vollständige Text der EU-Konformitätserklärung ist unter der folgenden Internetadresse verfügbar.

<https://www.ultramedia.de/produktansicht/DVD1052N.html>

Wir wünschen Ihnen viel Freude mit dem Gerät.

Ihr UltraMedia Team



Entsorgungshinweise



Dieses Symbol auf dem Produkt oder in der Anleitung bedeutet, dass das Gerät sowie Elektrische- und Elektronische Geräte sowie Batterien am Ende seiner Lebensdauer getrennt von Ihrem Hausmüll entsorgt werden müssen. Es gibt getrennte Sammelsysteme für das Recycling in der EU. Für weitere Informationen wenden Sie sich bitte an die örtliche Behörde oder Ihren Händler.

Batterie-Entsorgungshinweise

BATTERIEN UND AKKUS DÜRFEN NICHT IN DEN HAUSMÜLL ENTSORGT WERDEN! DURCH DAS NICHT FACHGERÄCHTE ENTSORGEN VON BATTERIEN UND AKKUS ENTSTEHEN UMWELTBELASTUNGEN / UMWELTSCHÄDEN.

JEDER VERBRAUCHER IST GESETZLICH VERPFLICHTET, BATTERIEN UND AKKUS AM ENDE DES LEBENS ZYKLUS AN GEEIGNETEN SAMMELSTENN WIE ZUM BEISPIEL, SEINER GEMEINDE/SEINES STADTTEILS ODER IM HANDEL ABZUGEBEN.

DAS ABGEBEN AN SAMMELSTELLEN IST KOSTENFREI. DURCH DAS ABGEBEN AN SAMMELSTELLEN WERDEN BATTERIEN UND AKKUS RECYCELT UND SO UMWELTSCHONEND DER ENTSORGUNG ZUGEFÜHRT.

DURCH DAS ENTSORGEN IN DEN HAUSMÜLL WERDEN BATTERIEN UND AKKUS NICHT DER UMWELTSCHONENDEN ENTSORGUNG ZUGEFÜHRT UND ES KANN ZU UMWELTSCHÄDIGUNGEN FÜHREN.

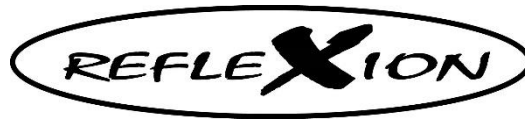
BATTERIEN UND AKKUS MÜSSEN VOR DER ENTSORGUNG DEM GERÄT ENTNOMMEN WERDEN. BITTE NUR IMENTLADENEN ZUSTAND ABGEBEN!

***) GEKENNZEICHNET MIT:**

CD = CADMIUM,

HG = QUECKSILBER,

PB = BLEI



Sehr geehrte Kundin, sehr geehrter Kunde,

vielen Dank, dass Sie sich für eines unserer Produkte entschieden haben. Unsere Produkte unterlaufen im Zuge der Produktion einer genauen Qualitätskontrolle.

Sollte Ihnen eines unserer Geräte dennoch Anlass zur Reklamation geben, oder Sie haben Fragen zu einem unserer Geräte, rufen Sie gerne unseren Kunden-Support an.

Auf TV- und SAT Geräte geben wir eine Gewährleistung von 36 Monaten, auf DVD-portable und Audio-Geräte eine Gewährleistung von 24 Monaten ab Kaufdatum.

Außerhalb der Gewährleistung bieten wir Ihnen eine kostenpflichtige Reparatur nach Kostenvoranschlag an. Bitte setzen Sie sich vor dem Einsenden mit unserem Kunden-Support in Verbindung.

Die Gewährleistung bezieht sich auf Material und Produktionsfehler. Während der Gewährleistung wird Ihr Gerät repariert bzw. ausgetauscht. Eine Erstattung des Kaufbetrags ist durch die Firma UltraMedia leider nicht möglich. Ausgeschlossen von der Gewährleistung sind Beschädigungen, die durch unsachgemäßen Gebrauch, durch die Nutzung von Fremdzubehör, Sturz-, Staub-, Wasserschäden und Verschleißerscheinungen (z.B. Kratzer, optische Abnutzungen), die durch den Kunden oder Fremdeinwirkungen hervorgerufen worden sind.

Um die Gewährleistungsansprüche geltend zu machen, senden Sie das Gerät mit kompletten Zubehör, einer Rechnungskopie und der Fehlerbeschreibung an die unten angegebene Adresse ein. Geräten denen kein Kaufbeleg beiliegt kann leider keine Gewährleistung berücksichtigt werden. Bitte vergessen Sie für eventuelle Rückfragen nicht Ihre komplette Anschrift, eine Telefonnummer / E-Mail Adresse mit anzugeben.

Der Versand zu uns findet auf eigene Kosten statt. Unfreie Pakete können nicht angenommen werden und gehen an den Absender zurück.

Bitte verpacken Sie das Gerät transportsicher. Für Transportschäden, die auf dem Transportweg zu uns entstehen, übernimmt die Firma UltraMedia keine Haftung. Nach Erhalt Ihrer Einsendung werden wir Ihr Gerät schnellstmöglich bearbeiten und an Sie zurücksenden.

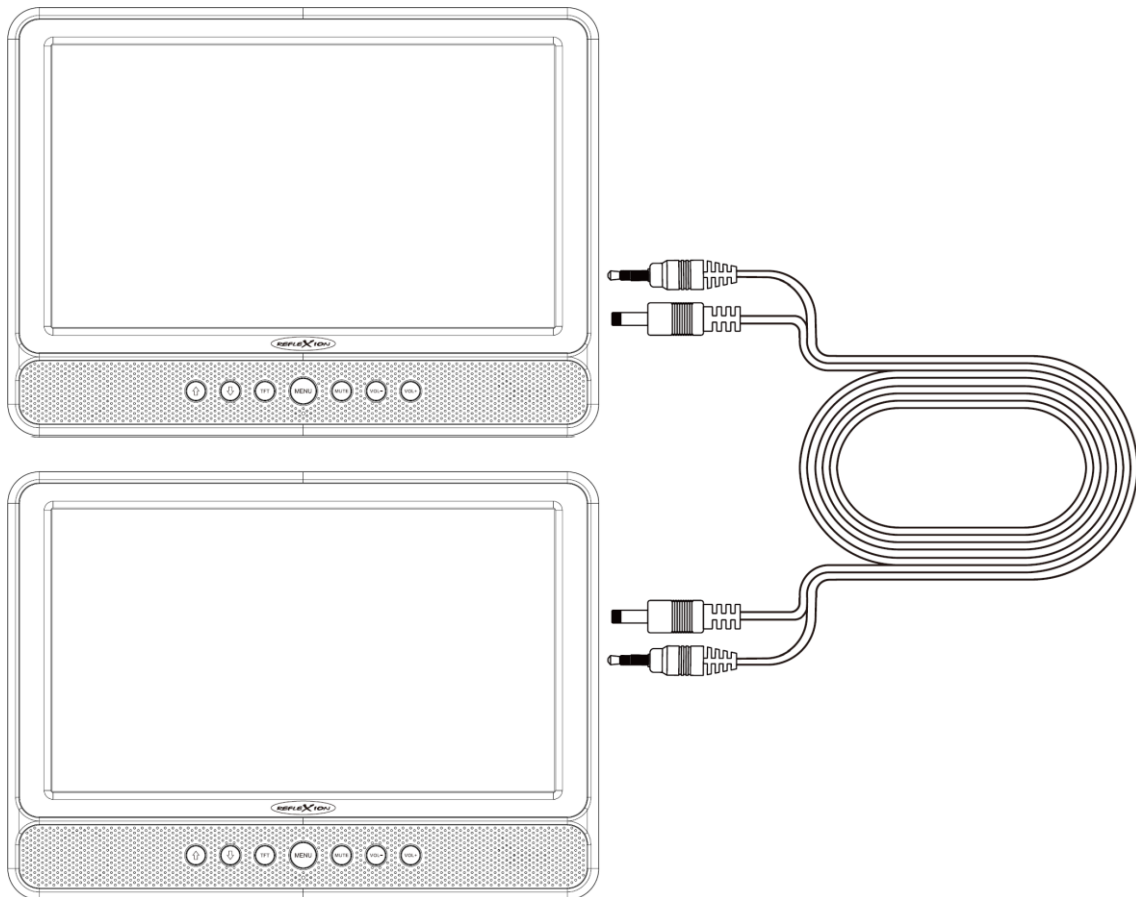
Bitte setzen Sie sich vor dem Einsenden Ihres Gerätes mit unserem Kunden-Support oder Ihrem Fachhändler in Verbindung, da sich viele Probleme auch telefonisch lösen lassen können.

UltraMedia GmbH & Co. Handels KG
Friedrich-Penseler-Str. 28
D-21337 Lüneburg
www.ultramedia.de

service@ultramedia.de
Tel.: +49 / (0) 4131/9239-20
Mo.-Do.: 08:00-17:00
Fr.: 08:00-14:30

Mobile 10-inch twin-monitor with DVD player

Model no.: DVD1052N



Mobiler 10 Zoll Twin-DVD Player inkl. Kopfstützenhalterung und zweitem Monitor, USB-Anschluss, SD-Karten-Slot, Kopfhörer-Buchse, AV-Ausgang und integriertem Akku








Deutsche Bedienungsanleitung: Seite 1

Mobile 10-inch twin DVD player incl. headrest mount and second monitor, USB port, SD card slot, headphone socket, AV output and integrated rechargeable battery

English user manual: page 21

Read the operating instructions carefully before using the appliance for the first time and keep them for future reference.



	<p>Dangerous voltages inside the appliance. Do not insert any objects into the housing openings. There is a risk of life-threatening electric shock.</p>
	<p>The operating and maintenance instructions (service) in this manual must be followed. Any use of the appliance other than that described in this manual may result in damage to health, a defect in the appliance and invalidation of the warranty.</p>
<p>DC-12V</p>	<p>This device is designed for DC 12V mains voltage. Unplug the power cable from the appliance if it is not to be used for a longer period of time or during a thunderstorm. The power cable is used to disconnect the appliance from the mains and must be easily accessible.</p>
	<p>The device is connected to an AC 100-240V household socket for use and to charge the battery with the mains adapter. To avoid damaging the device, only use accessories that comply with the specifications in these instructions.</p>
	<p>Do not expose the appliance to splashing water or high humidity and do not place any objects filled with liquids, such as vases, on the appliance.</p>
	<p>Position the appliance in such a way that an undisturbed supply of fresh air is always ensured. Never place the appliance on carpets or near curtains and do not install the appliance in bookshelves.</p>
	<p>Do not expose the appliance to direct sunlight or heat sources such as heaters or ovens and do not place open flames such as candles on the appliance.</p>
	<p>When using this appliance, follow the description of the functions in these instructions. Keep the instructions in a safe place for future reference.</p>

1. Read these operating instructions carefully before using the appliance for the first time.
2. Keep these operating instructions in a safe place for future reference.
3. Only use the appliance as described in these operating instructions. Any use of the appliance other than that described in these instructions will invalidate the warranty.

4. The appliance must not be exposed to dripping or splashing water. Do not expose the device to high humidity, do not immerse the device in water, do not hold the device under running water such as a tap and do not place any objects filled with liquids such as vases on the device. If the device stops working after coming into contact with water, do not connect the device to the mains or disconnect the USB charging cable and all other connections from the device. Place the device in a dry place to dry and contact your dealer or the manufacturer's service department.
5. Do not expose the device to direct sunlight or heat sources such as heaters or stoves and do not place open flames such as candles on the device.
6. Children should be supervised to ensure that they do not play with the appliance.
7. The device has an integrated rechargeable battery and is connected to a DC 12V /1,5A power source for charging. The power cable serves as a disconnect device and must be easily accessible. To avoid damage to the device, only use accessories and spare parts that are approved by the manufacturer.
8. Only install the device in sufficiently ventilated areas. Place the appliance on a flat and stable surface.
9. Do not expose to temperatures above +40°C. When setting up the appliance, ensure that there is 30 cm to the rear and top of the appliance and 5 cm from each side.
10. Dispose of used batteries / rechargeable batteries in an environmentally friendly manner and follow the disposal instructions in this manual.
11. Only clean the device with a dry cloth. To clean the device, remove all connected cables and connections.
12. Disconnect the appliance from the power supply if it will not be used for a long period of time or during a thunderstorm.
13. This appliance has no user-serviceable parts. Do not attempt to repair this appliance yourself. Only qualified service personnel may carry out maintenance. In the event of a defect, return the appliance to your dealer or the manufacturer's service department.
14. Never leave the appliance unattended and ensure that no objects are inserted into the appliance through the ventilation openings. This can lead to a fatal electric shock.
15. Do not place the appliance near TV sets, loudspeakers or other objects that can generate strong magnetic fields.
16. The power cable is used to disconnect the appliance from the mains and should be easily accessible at all times.
17. Ensure that small children do not play with the appliance unsupervised and that the appliance is not used without supervision.

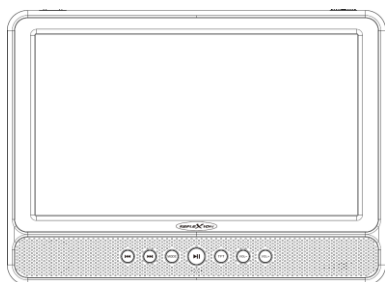
Headphone warning

Set the volume of the device to a minimum before using headphones. If the volume is set too high, this can lead to hearing impairment/damage over a long period of time. Therefore, use a comfortable volume to protect your hearing.

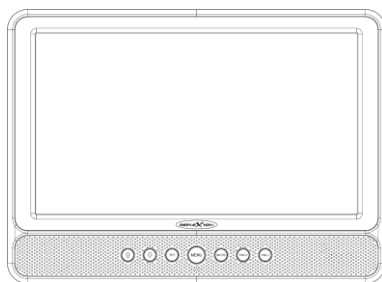
Installation location

Place the device on a stable and level surface or mount the device on your car headrests using the headrest brackets supplied. Avoid locations exposed to direct sunlight. Soft, indirect light is recommended for a pleasant viewing experience. To avoid damaging the device, position the device so that no objects can swing into the display. Make sure that you do not place any objects in front of the remote control receiver of the device. This may result in the device no longer being able to be operated using the remote control.

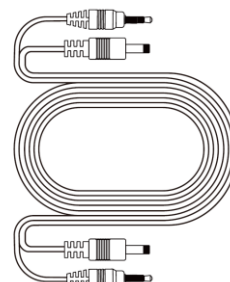
What`s in the box?



Main monitor



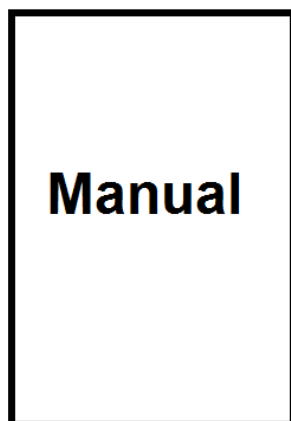
Second monitor



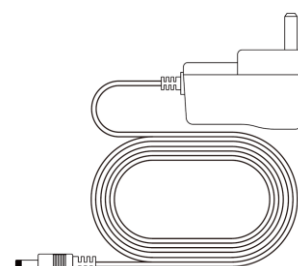
AV/DC cable



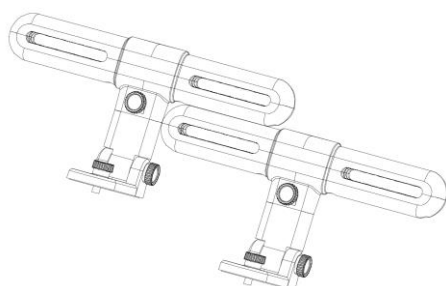
Remote control incl. batteries



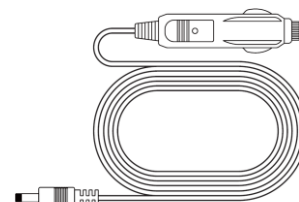
User manual



Power supply unit



2x headrest mount



12V car cable

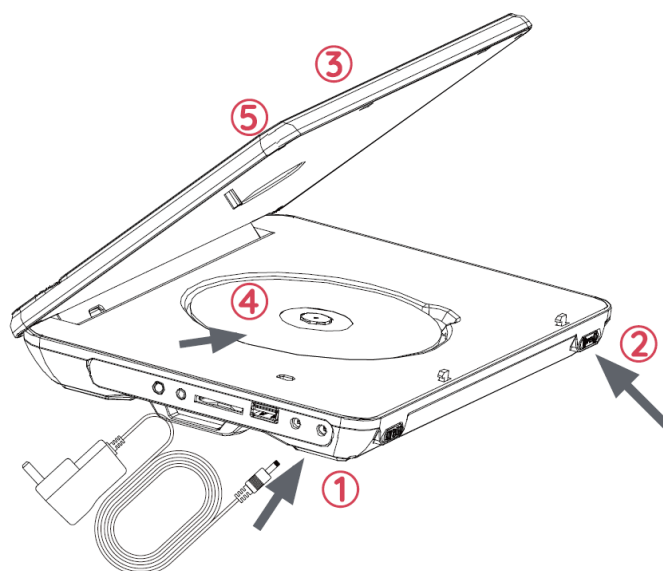
Note:

- Check the accessories for completeness.

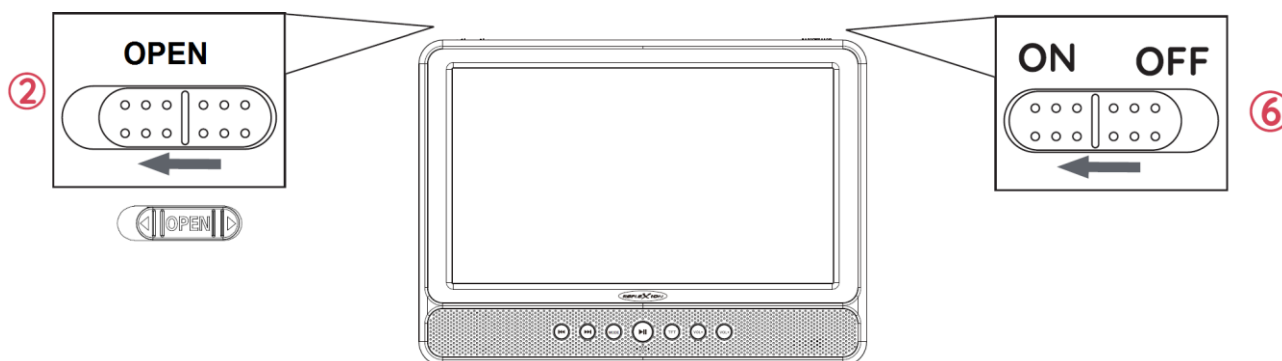
Unpacking and setting up

- Carefully remove the device and accessories from the box and remove all packaging material from the device.
- Remove the protective film from the screen (remove the protective film from the green label on the display).
- Check that the accessories are complete.
- Insert the batteries into the remote control.
- Place the device on a stable and level surface.
- Before using the device for the first time, fully charge the integrated battery (approx. 4-5 hours).

Connecting the device



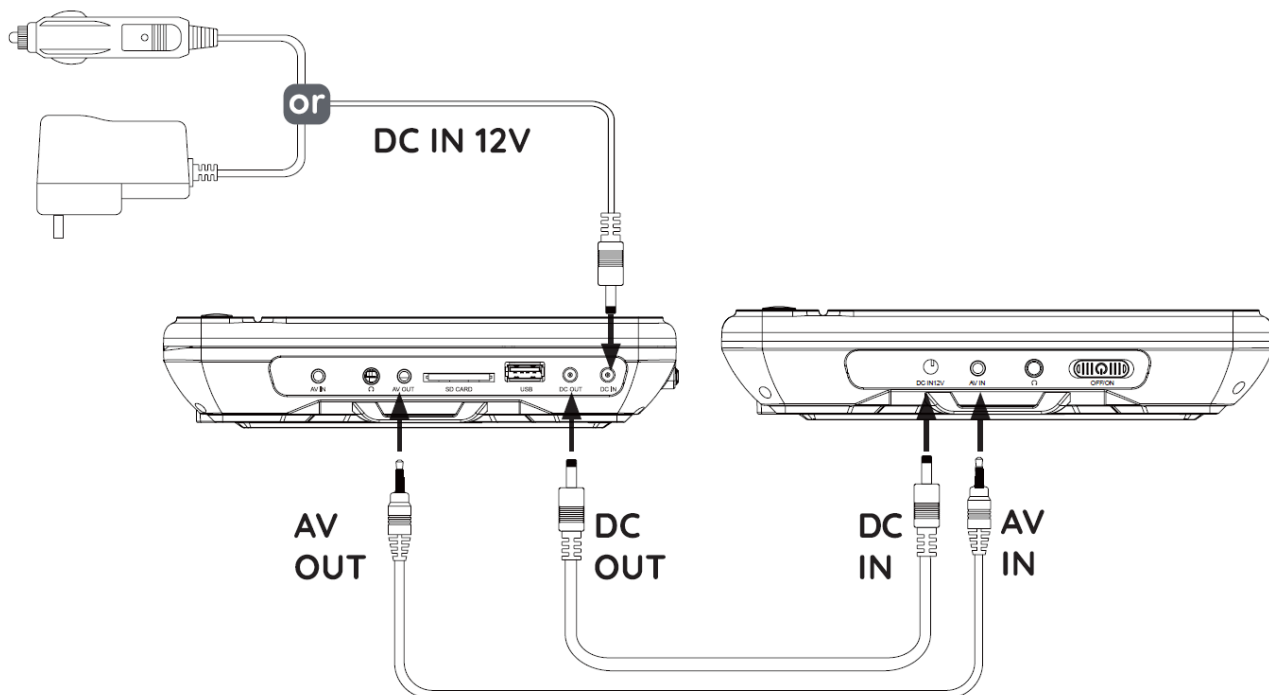
1. Connect the included power supply unit to the "DC IN socket" of the device and connect the other side to a suitable power source (AC 100-240V / household socket).
2. Press the OPEN slider to the left to open the drive
3. Unfold the screen.
4. Remove the transport security card from the drive and insert a disk into the drive with the printed side facing up.
5. Close the drive until it clicks into place.



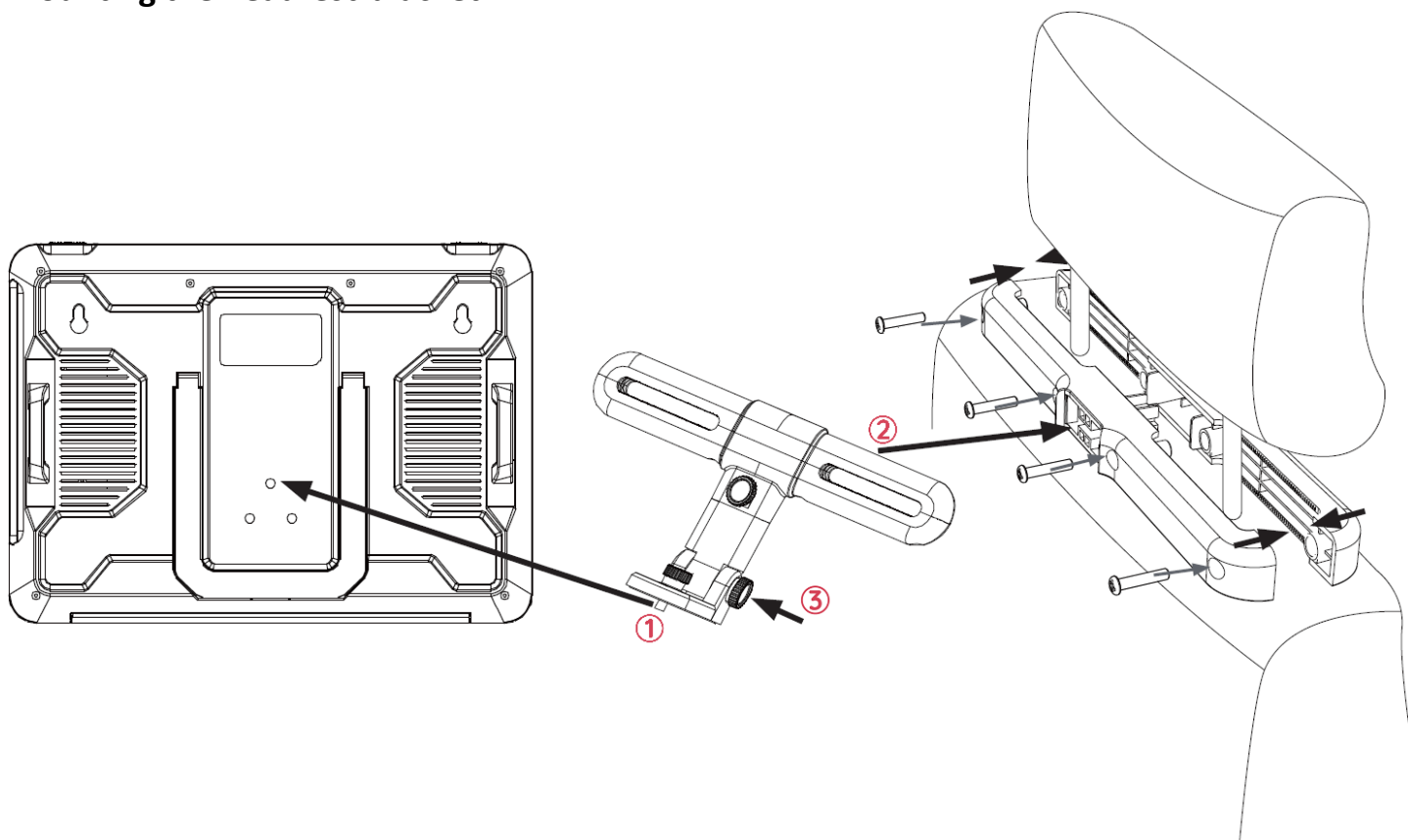
6. To switch the device on, move the power slider to the left to "ON". The device reads the inserted disk and starts playback. Press the STOP button to interrupt playback. The device can be charged during playback.

Notes:

- Only the main monitor has a drive and an integrated battery. The second monitor does not have an integrated drive and battery.
- To use the second monitor, connect the AV/DC cable to the AV OUT/DC OUT connection of the main monitor and to the AV IN/DC IN connection of the second monitor. Move the power slider to "ON" to switch on the second monitor.

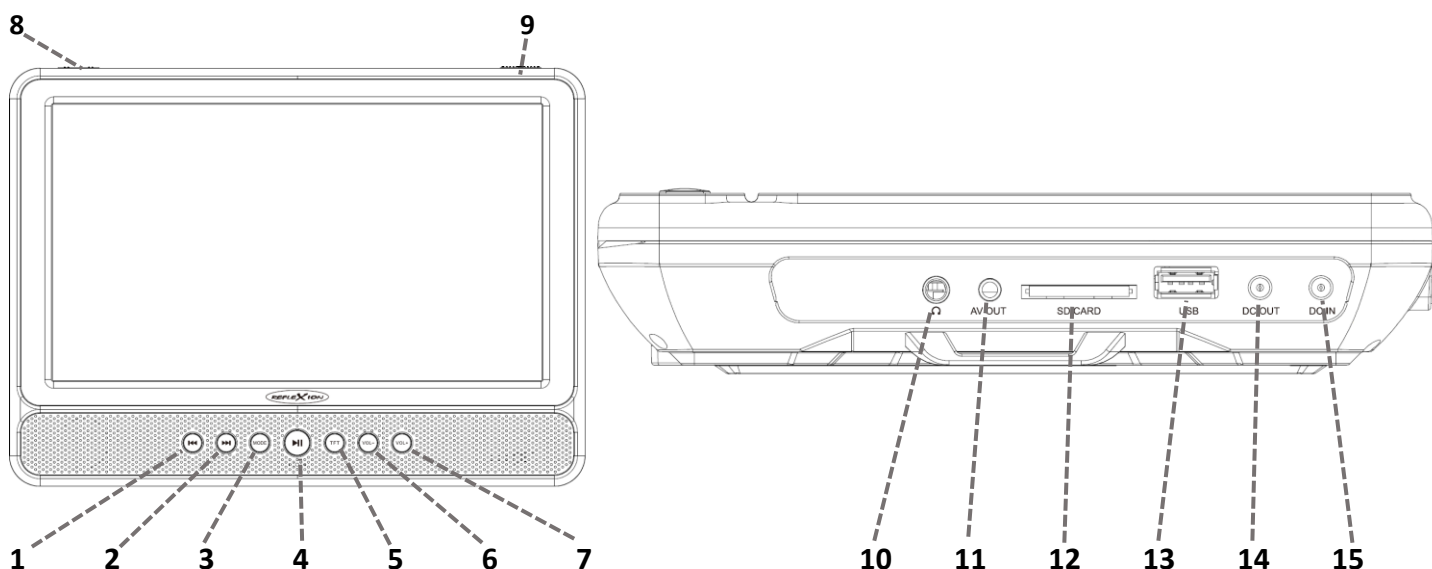


Mounting the headrest bracket



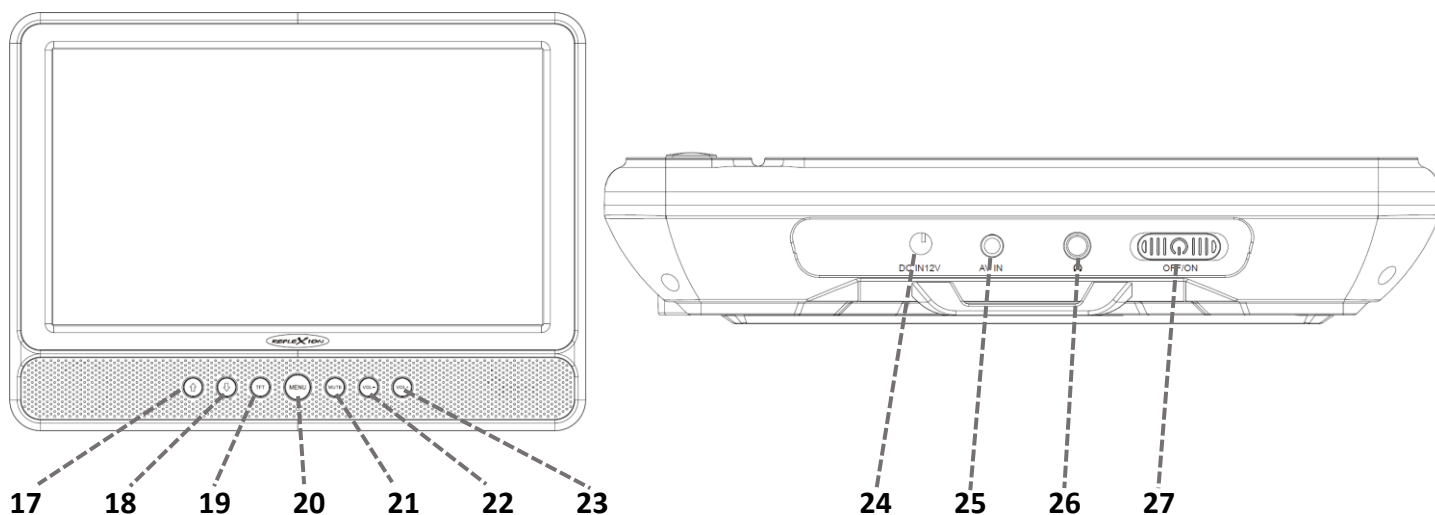
1. Attach the bracket to the screw hole on the back of the main monitor and the second monitor.
2. Loosen the screws on the bracket and attach the bracket to the headrest.
3. Loosen the screw to set the desired angle of the device and tighten the screw again.

Main monitor





Control buttons: Main monitor		
1	⏮	Previous title (PREV)
2	⏭	Next title (NEXT)
3	MODE	Set mode
4	⏸	Play / Pause
5	TFT	Switching the display on or off
6	VOL-	Quieter
7	VOL+	Louder
8	OPEN	Open drive
9	ON/OFF	Power slider
Connections: Main monitor		
10	Headphones	3.5mm headphone socket: Connect your headphones here.
11	AV OUT	3.5mm AV-OUT socket: Connect the second monitor for picture and sound transmission with the AV/DC cable here.
12	SD CARD	SD-CARD slot: Insert your SD cards here (max. 16GB / FAT32).
13	USB	USB socket: Connect your USB sticks here (max. 16GB / FAT32).
14	DC OUT	DC OUT socket: Connect the second monitor with the AV/DC cable for power transmission here.
15	DC IN	DC IN socket: Connect the power supply unit here to charge the device or to use it via the power supply unit.

Second monitor



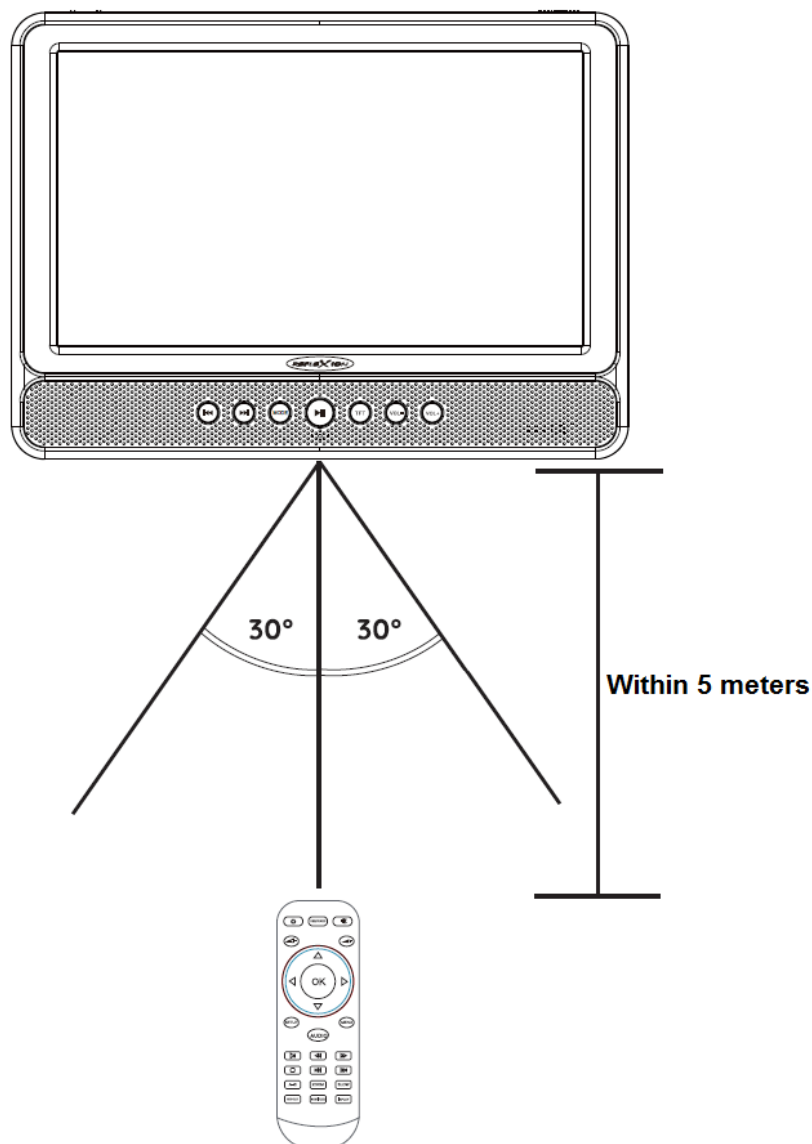
Control buttons: Second monitor

17		High
18		Down
19	TFT	Switching the display on or off
20	MENU	Open display menu
21	MUTE	Mute sound On / Off
22	VOL-	Quieter (left)
23	VOL+	Louder (right)
27	OFF/ON	Power slider

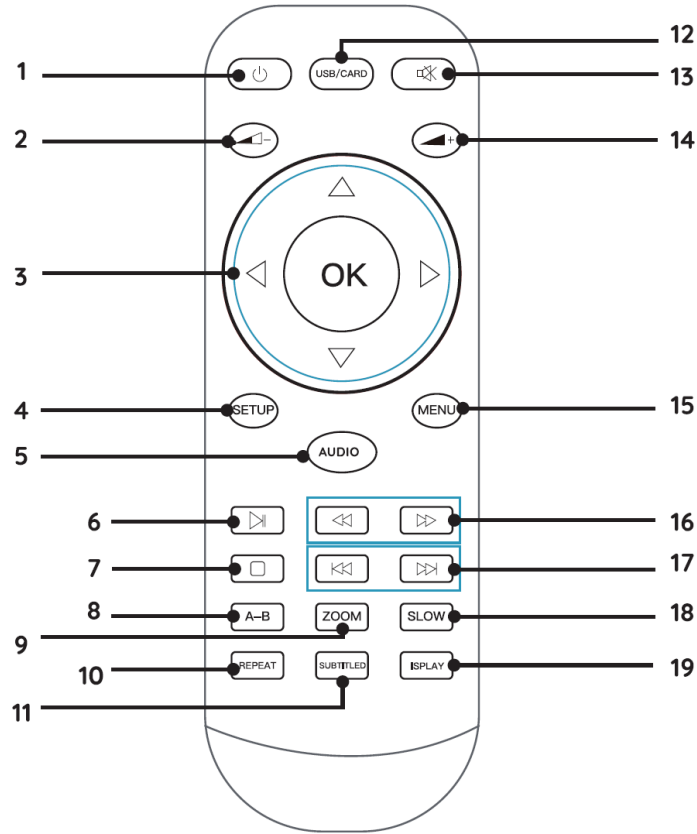
Connections

24	DC IN 12V	DC IN socket: Connect the AV/DC cable here and connect the other end of the cable to the DC OUT socket on the main device.
25	AV IN	3.5mm AV IN socket: Connect the AV/DC cable here and connect the other end of the cable to the AV OUT socket on the main device.
26	Kopfhörer	3.5mm headphone socket: Connect your headphones here.

The remote control uses infrared waves (IR). Hold the remote control in the direction of the main monitor. If the remote control is out of range or angle, the remote control may not work properly. To avoid battery leakage, remove the batteries from the remote control if the device is not to be used for a longer period of time.



1. Point the remote control in the direction of the remote control sensor so that the remote control works properly.
2. The remote control works best at a distance of less than 5 meters and at an angle of up to $\pm 30^\circ$ to the front of the device.
3. There should be no obstacles between the remote control and the remote control sensor on the main unit.



Remote control buttons						
1		Switching the device on / off		11		Select subtitles
2		Quieter		12		USB mode / SD card mode (select mode)
3			Navigation buttons	13		Mute sound On / Off
		OK	Confirm			
4		Open / close settings menu		14		Louder
5		Select disk audio language		15		Back to the disk title menu
6		Play / Pause		16		Fast forward / rewind
7		Stop playback		17		Next title / Previous title
8		A / B Set playback point		18		Slow playback
9		Select zoom level		19		Switch display on / off
10		Set playback mode				

This device has an integrated 2500mAh lithium battery. To charge the battery or use the device, connect the power adapter to the device and a household socket. The power adapter must comply with the specifications (DC 12V / 1.5A) of the device.

Battery charging

This device works with a rechargeable lithium battery (battery capacity 2500mAh). Charge the device fully (approx. 4-5 hours) before using it for the first time. The playback time with a fully charged battery is approx. 3 - 4 hours if you only use the main monitor and 2-3 hours if you use both monitors. The battery life depends on the picture and sound settings.

1. Connect the included power adapter to the DC 12V IN socket of the device and the other side to a suitable AC 100-240V household socket.
2. The status LED under the play/pause button indicates the current battery status during the charging process.
 - Battery is charging: The status LED lights up red during the charging process.
 - Battery fully charged: When the battery is fully charged, the LED lights up green. Disconnect the power cable to switch the device to battery mode.
 - Low battery: When the battery level is very low, a battery symbol flashes on the screen. Please connect the device to the mains adapter for charging.

Notes:

- Once the battery is fully charged, disconnect the power cable from the device so that the battery cannot be overloaded.
- Do not replace the battery yourself; this procedure may only be carried out by qualified personnel.
- The second monitor does not have a battery.

Switch on / Switch off / Standby

1. To switch the device on, set the power slider on the main device and the second monitor to "On".
2. To switch the device off, set the power slider on the main device and the second monitor to "Off".
3. If there is no playback, the device switches to standby mode after 15 minutes.
4. To switch the device back on from standby mode, press the POWER button on the remote control.
5. To switch the device from switched-on mode to standby mode, press the POWER button on the remote control.

Note:

- The second monitor must be switched off manually.

Select mode

1. Press the MODE button repeatedly to switch to the corresponding mode.
2. The following modes are available: DVD mode, USB mode and SD card mode

Setting the volume

To set the desired volume, press the VOL(-) button or VOL(+) button.

Automatic switch-off

The device has a power-saving function in accordance with the European ErP standard, which switches the device to standby mode after 15 minutes without an audio signal. Press the POWER button to switch the device back on.

AV-OUT

Connect an AV cable to the AV OUT connection and connect it to a monitor (AV input). The picture and sound will be transmitted from the DVD player to another monitor. The AV output is active in every mode and does not need to be selected separately.

DVD MODE

Insert a disk into the drive. Various disk types (DVD-R/RW, DVD+R/RW, DVD-Video, CD, CD-R/RW) are supported. Please make sure that you remove the transport security card before inserting a disk.

1. Switch on the device.
2. The device starts automatically in DVD mode.
3. Press the OPEN button on the device to open the drive.
4. Insert a disk into the drive with the printed side facing the display.
5. Close the drive until it clicks into place.
6. Playback starts automatically.
7. Control playback with the buttons as described under "Remote control buttons".

USB / SD MODE

Play movies or music from a USB stick or micro SD card on the device. USB sticks and SD cards up to a maximum of 16GB in FAT32 format are supported. The supported file formats are WMA, MPG, MP3, VOB, AVI and MP4. Do not connect a hard disk to the USB socket and do not use a USB extension to connect a USB stick to the device and do not attempt to charge USB devices via the USB port. You run the risk of overloading the USB port and damaging the DVD1052N device and the connected device. Proceed as follows to start playback.

1. switch on the device. The device is automatically in DVD mode.
2. Insert a USB stick into the USB socket or an SD card into the SD card slot. Insert the SD card into the SD card slot with the printed side facing up.
3. Press the CARD/USB button to switch to USB mode or SD card mode. Press several times to switch between USB stick, SD card and disk.
4. Playback starts automatically after the USB stick or SD card has been read in.
5. Control playback with the buttons as described above under "Remote control buttons".

Note:

- Please do not use excessive force to insert the USB stick or SD card into the device. You run the risk of damaging the connections on the device or the USB stick and SD card.

Press the SETUP button to open the DVD setup menu. In the menu, you can adjust various settings for picture, sound and the DVD function. The following settings are available.

-- General Setup Page --	
TV Display	Normal / PS (4:3)
	Normal / LB (4:3)
	Wide (16:9)
Angle Mark	On
	Off
OSD Language	German, English, French, Italian, etc.
Screen Saver	On
	Off
Last Memory	On
	Off
MP3 Lyric	On
	Off

-- Audio Setup Page --	
Downmix	LT/RT
	Stereo
Dual Mono	Stereo
	L-Mono
	R-Mono
	Mix-Mono
Dynamic	Full
	Off

-- Panel Quality Setup --	
Sharpness	High
	Medium
	Low
Brightness	-16 - +16
Contrast	-16 - +16
Saturation	-9 - +9
Hue	-9 - +9
Aspect Ratio	16:9
	4:3

-- Preference Page --	
TV Type	PAL
	AUTO
	NTSC
Audio	German, English, French, Italian, etc.
Subtitle	On
	Off
Disc Menu	German, English, French, Italian, etc.
Default	Reset

Second monitor:

1. To adjust the display of the second monitor, press the MENU button on the second monitor.
2. Use the Up and Down buttons to navigate up and down in the menu.
3. Use the Vol+ and Vol- buttons to adjust the value.
4. Press the Menu button several times to switch through the various menus.
5. The following menu items are available:

Picture	
Bright	0 – 100
Contrast	0 – 100
Color	0 - 100
Language	German, English, French, Italian, etc.

Volume	
Volume	0 - 20

Option	
Reset	
Zoom	16:9 /4:3

System	
S-Roloc	Auto / SECAM / NTSC / PAL

Device type		DVD1052N
Manufacturer		Reflexion
Energy efficiency class (standard SD)		D
Power consumption "On" (standard SD)		7W
Power consumption "Off"		0W
Power consumption "Standby"		<0,5W
Type of electrical display		TFT / LCD
Aspect ratio		16:9
Screen resolution (pixels)		1024 x 600
Screen diagonal (cm / inch)		25,6cm / 10 Zoll
Visible screen area		2,80dm ²
Refresh rate / response time		50Hz / 25ms
Power supply unit	Input voltage	AC: 100-240V~50/60Hz
	Output voltage	DC: 12V / 1,5A
Input voltage Device		DC: 12V / 1,5A
Average annual consumption (kWh/1000h)		7kWh/1000h
Contrast		600:1
Brightness (cd/m²)		170cd/m ²
Viewing angle		H: 70° / V: 70°
Connections Main device	Headphone OUT (3.5mm)	1
	AV-OUT (3.5mm mini AV)	1
	SD card slot	1
	USB socket	1
	DC OUT	1
	DC IN	1
	DVD drive	1
Connections Second monitor	DC IN 12V	1
	AV-IN (3.5mm mini AV)	1
	Headphone OUT (3.5mm)	1
DVD formats		DVD-R/-RW, DVD+R/+RW, DVD-Video, CD, CD-R/-RW
USB formats		FAT32 / Max. 16GB: WMA, MPG, MP3, VOB, AVI, MP4
SD formats		FAT32 / Max. 16GB: WMA, MPG, MP3, VOB, AVI, MP4
OSD language		German, English etc.
Battery specifications	Type	Lithium battery
	Voltage	7,2V
	Capacity	2500mAh
	Playback time	Main monitor: 3-4 hours Both monitors: 2-3 hours
	Charging time	4-5 hours
Weight		1,45 Kg
Complete weight		2,70 Kg
MAXIMUM power consumption		<12W
Mercury content in mg / lead contained		0mg / No
Appliance dimensions: (W/D/H) in mm (closed)		262 x 190 x 40

Design and specifications are subject to change without notice.

ENERGY

Reflexion DVD1052N

A B C D E F G

7 kWh/1000h

1024 px
25 cm
10"
600 px

2019/2013

Simplified EU Declaration of Conformity

Herewith UltraMedia GmbH & Co. Handels KG that the radio equipment type DVD1052N complies with Directive 2014/53/EU.

The full text of the EU Declaration of Conformity is available at the following internet address.

<https://www.ultramedia.de/produktansicht/DVD1052N.html>

We hope you enjoy using the device.

Your UltraMedia Team



Disposal instructions



This symbol on the product or in the instructions means that the appliance, electrical and electronic equipment and batteries must be disposed of separately from your household waste at the end of their working life. There are separate collection systems for recycling in the EU. For more information, please contact your local authority or your dealer.

Battery disposal instructions

BATTERIES AND RECHARGEABLE BATTERIES MUST NOT BE DISPOSED OF WITH HOUSEHOLD WASTE! NON-PROFESSIONAL DISPOSAL OF BATTERIES AND RECHARGEABLE BATTERIES CAUSES ENVIRONMENTAL POLLUTION / DAMAGE.

EVERY CONSUMER IS LEGALLY OBLIGED TO RETURN BATTERIES AND ACCUMULATORS AT THE END OF THEIR LIFE CYCLE TO SUITABLE COLLECTION POINTS SUCH AS THEIR LOCAL AUTHORITY/BOROUGH OR TO RETAILERS. DROP-OFF AT COLLECTION POINTS IS FREE OF CHARGE. BY HANDING THEM IN AT COLLECTION POINTS, BATTERIES AND ACCUMULATORS ARE RECYCLED AND THUS DISPOSED OF IN AN ENVIRONMENTALLY FRIENDLY WAY.

DISPOSING OF BATTERIES AND ACCUMULATORS IN HOUSEHOLD WASTE DOES NOT ENSURE ENVIRONMENTALLY FRIENDLY DISPOSAL AND MAY CAUSE ENVIRONMENTAL DAMAGE.

BATTERIES AND ACCUMULATORS MUST BE REMOVED FROM THE APPLIANCE BEFORE DISPOSAL. PLEASE RETURN ONLY IN DISCHARGED CONDITION!

***) MARKED WITH:**

CD = CADMIUM,

HG = MERCURY,

PB = LEAD



Dear Customer,

Thank you for choosing one of our products. Our products undergo precise quality control in the course of production. If one of our devices gives you cause for complaint, or you have questions about one of our devices, please call our customer support.

We give a 36 month warranty on TV and SAT devices, and a 24 month warranty on portable DVD and audio devices from the date of purchase. Outside of the warranty, we offer you a paid repair based on a cost estimate. Please contact our customer support before submitting.

The warranty relates to material and production defects. Your device will be repaired or replaced during the warranty period. Unfortunately, UltraMedia cannot reimburse the purchase price. Damage caused by improper use, the use of third-party accessories, falls, dust, water damage and signs of wear (e.g. scratches, optical wear and tear) caused by the customer or external influences are excluded from the guarantee.

In order to assert the warranty claims, send the device with all accessories, a copy of the invoice and the description of the fault to the address given below. Devices that do not have a proof of purchase cannot be guaranteed. Please do not forget to include your full address and a telephone number / email address for any queries.

Shipping to us takes place at your own expense. Unpaid parcels cannot be accepted and are returned to the sender.

Please pack the device securely for transport. UltraMedia assumes no liability for damage in transit that occurs on the way to us. After receiving your submission, we will process your device as soon as possible and send it back to you.

Before sending your device in, please contact our customer support or your specialist dealer, as many problems can also be solved over the phone.

UltraMedia GmbH & Co. Handels KG	service@ultramedia.de
Friedrich-Penseler-Str. 28	Tel.: +49 / (0) 4131/9239-20
D-21337 Lüneburg	Mon.-Thu.: 08:00-17:00
www.ultramedia.de	Fri.: 08:00-14:30

