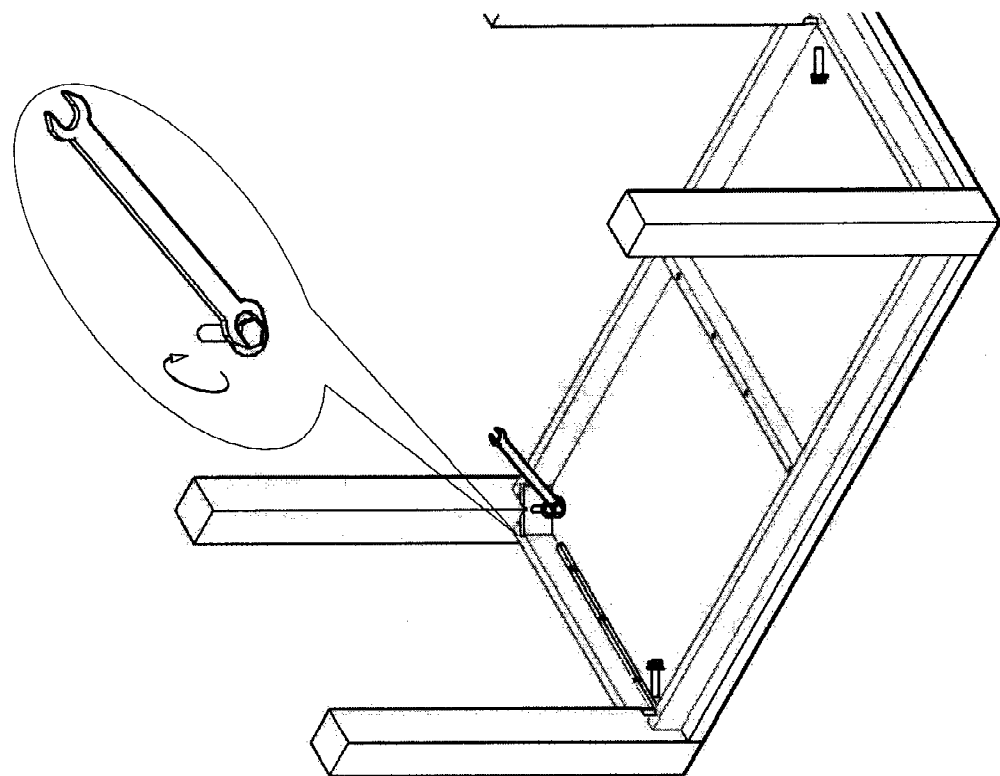
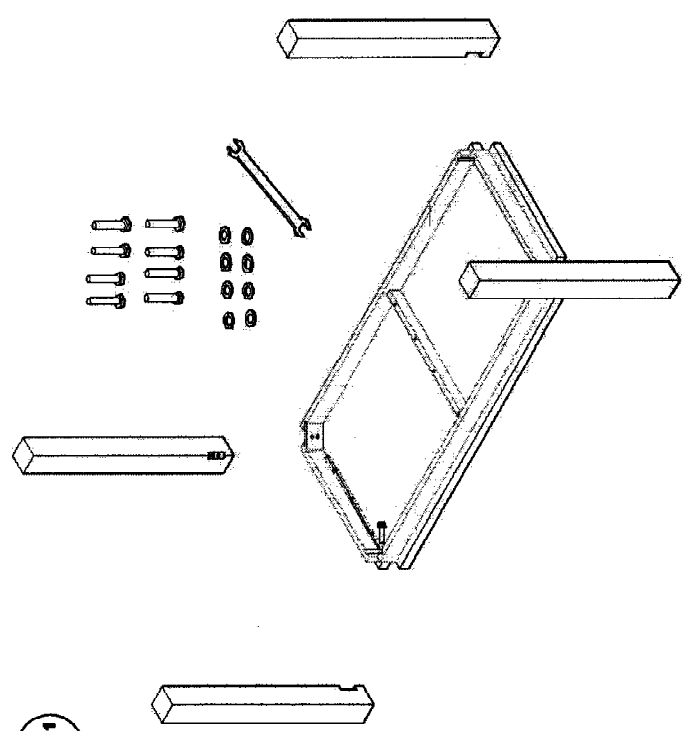


ART-NR. 6875/50-180

STEP 2



STEP 1



STEP 3

