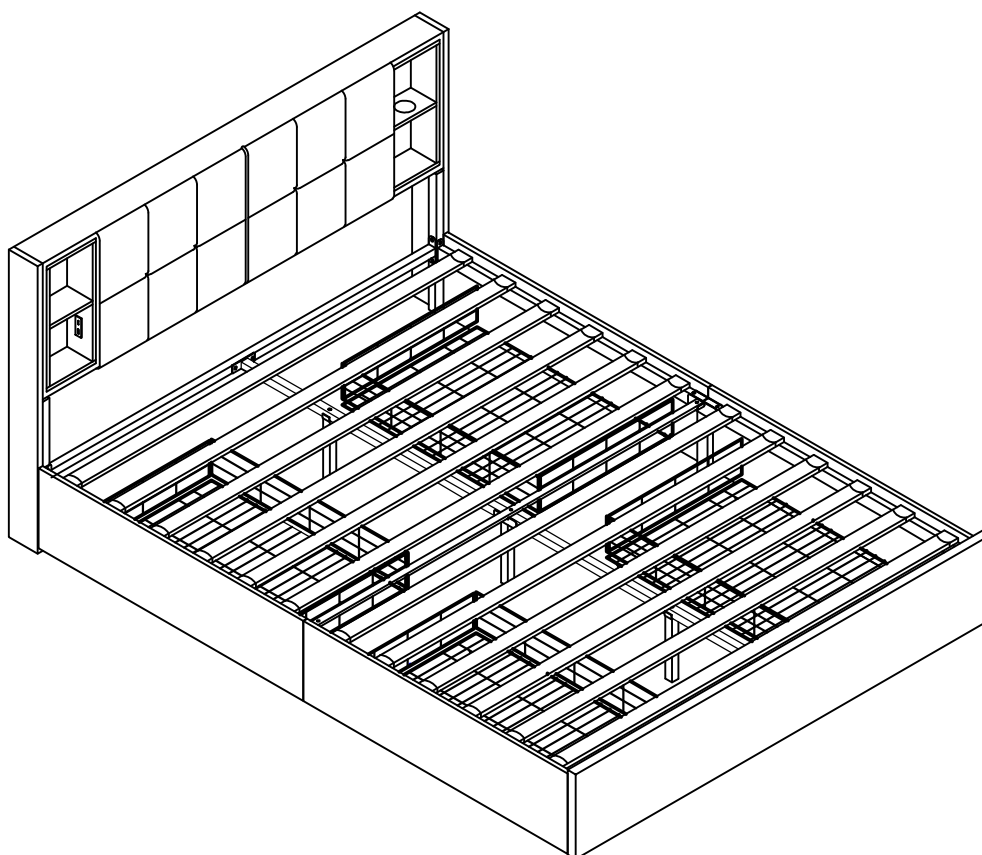


Montageanleitung | Instructions de montage Assembly Instructions | Instrucciones de montaje

SKU NUMBER:WF321243/WF321244



- GB** This set comes in 2 boxes. If you do not receive a full set of 2 boxes, please contact our customer service.
- DE** Dieses Set wird in 2 Schachteln geliefert. Wenn Sie nicht ein komplettes Set von 2 Boxen erhalten, kontaktieren Sie bitte unseren Kundenservice.
- FR** Ce set est livré en 2 boîtes. Si vous ne recevez pas un jeu complet de 2 boîtes, veuillez contacter notre service clientèle.

English

IMPORTANT ! KEEP FOR FUTURE REFERENCE : READ CAREFULLY

- To be assembled by an adult. Assembly must be checked by an adult before use
- WARNING ! Keep all screws, small parts and plastic bags out of the reach of children
- Properly identify all parts before assembling
- Never use your item if any of its parts are broken or missing
- Should any problems arise, please contact our After Sales Service
- Manufacturer's instructions shall be followed at all times
- Care: Clean with a soft, dry cloth. In case of larger stains, carefully rub with a slightly damp, non-abrasive sponge
- Do not jump on the bed

Français

IMPORTANT ! CONSERVER POUR RÉFÉRENCE ULTÉRIEURE : LIRE ATTENTIVEMENT

- Le montage doit être effectué par un adulte. Le montage doit être vérifié par un adulte avant utilisation
- ATTENTION ! Tenir les vis, les petites pièces et les sachets en plastique hors de portée des enfants
- Identifiez correctement toutes les pièces avant de les assembler
- N'utilisez jamais votre article si l'une de ses pièces est cassée ou manquante
- En cas de problème, veuillez contacter notre service après-vente
- Les instructions du fabricant doivent être respectées à tout moment
- Entretien : nettoyer avec un chiffon doux et sec. En cas de taches plus importantes, frotter soigneusement avec une éponge non abrasive légèrement humide. légèrement humide et non abrasive
- Ne pas sauter sur le lit

Deutsch

WICHTIG ! ZUM SPÄTEREN NACHSCHLAGEN AUFBEWAHREN: SORGFÄLTIG LESEN

- Muss von einem Erwachsenen zusammengebaut werden. Der Zusammenbau muss vor dem Gebrauch von einem Erwachsenen überprüft werden
- WARNUNG! Bewahren Sie alle Schrauben, Kleinteile und Plastikbeutel außerhalb der Reichweite von Kindern auf
- Kennzeichnen Sie vor dem Zusammenbau alle Teile richtig.
- Benutzen Sie Ihren Artikel niemals, wenn Teile gebrochen sind oder fehlen
- Sollten Probleme auftreten, wenden Sie sich bitte an unseren Kundendienst
- Die Anweisungen des Herstellers sind stets zu befolgen
- Pflege: Mit einem weichen, trockenen Tuch reinigen. Bei größeren Flecken vorsichtig mit einem leicht feuchten, nicht scheuernden Schwamm abreiben. nicht scheuernden Schwamm
- Nicht auf das Bett springen



More Tips

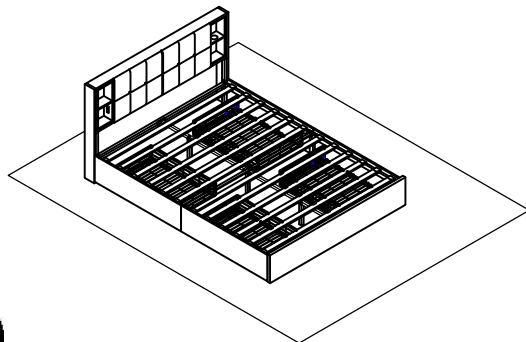
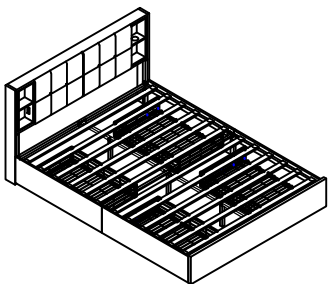


1

English - Before installation, you can place the parts on a carpet or other soft fabric, in order to avoid damaging your floor.

Français - Avant l'installation, vous pouvez placer les pièces sur un tapis ou un autre tissu doux, afin d'éviter d'endommager votre sol.

Deutsch - Vor der Installation können Sie die Teile auf einen Teppich oder ein anderes weiches Material legen, um eine Beschädigung Ihres Fußbodens zu vermeiden.



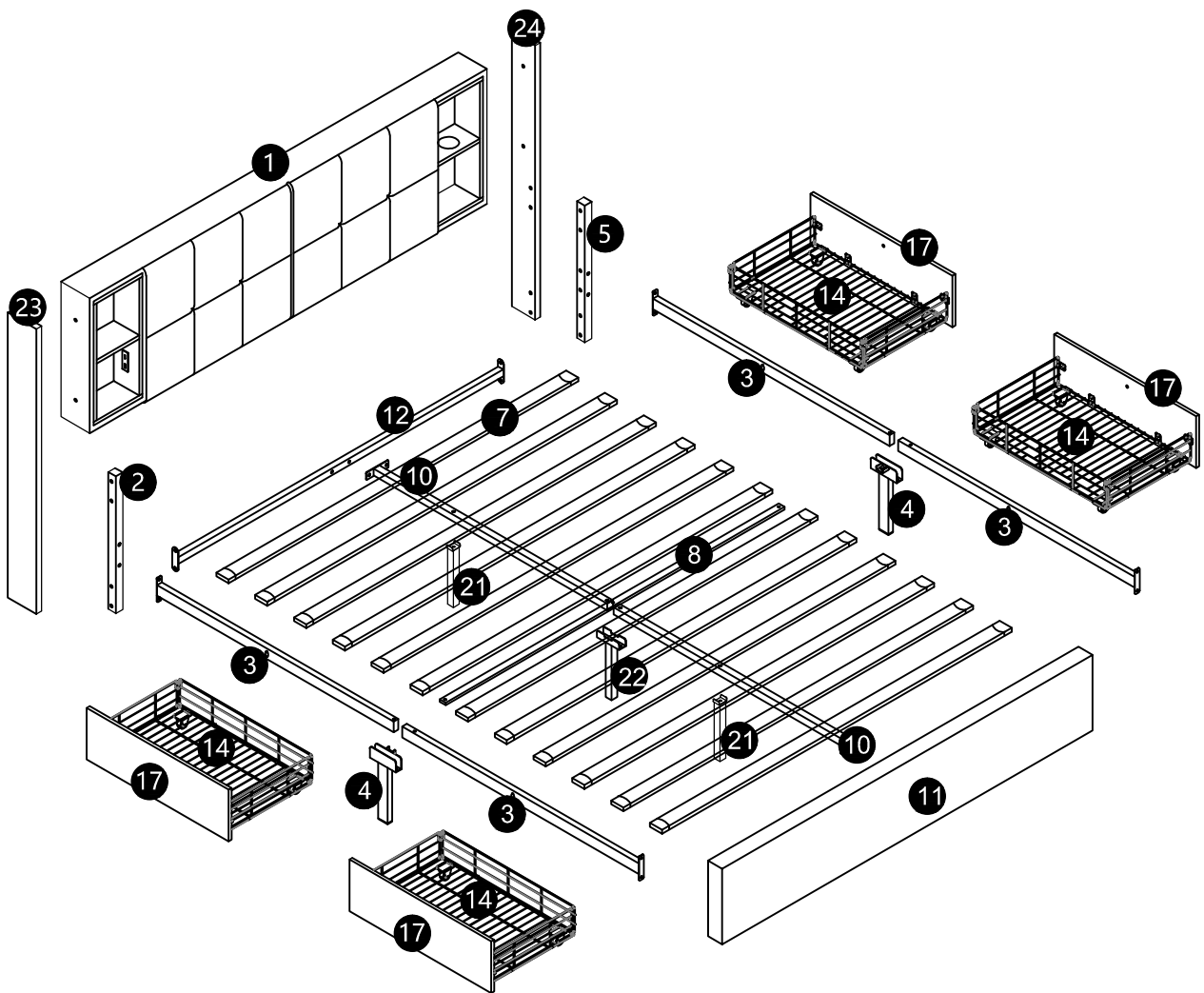
2

English - For your and your family's safety, please do not jump on beds, especially with hydraulic structures. When need to move bed, please work with more than one person to lift, not push, to avoid scratching your floor and hurting the stability of the bed.

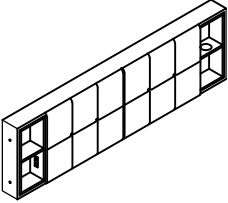
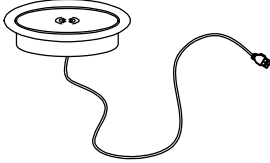

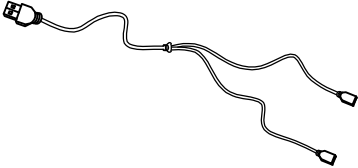
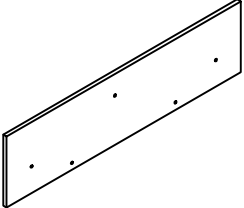


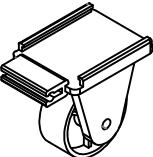
Français - Pour votre sécurité et celle de votre famille, ne sautez pas sur les lits, en particulier sur les structures hydrauliques. Lorsqu'il est nécessaire de déplacer le lit, il est préférable de travailler à plusieurs pour le soulever, et non pour le pousser, afin d'éviter de rayer le sol et de nuire à la stabilité du lit.

Deutsch - Zu Ihrer Sicherheit und der Ihrer Familie sollten Sie nicht auf Betten springen, insbesondere bei hydraulischen Konstruktionen. Wenn Sie das Bett bewegen müssen, heben Sie es bitte mit mehreren Personen an und schieben Sie es nicht, um den Boden nicht zu verkratzen und die Stabilität des Bettes nicht zu beeinträchtigen.


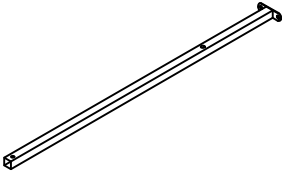
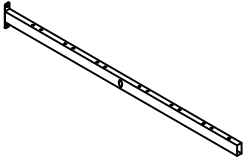
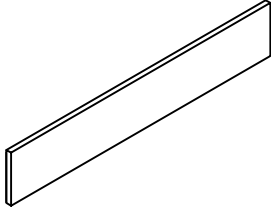
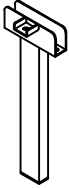
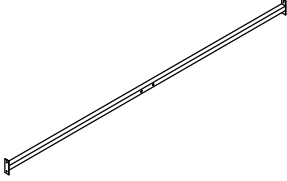

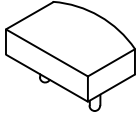
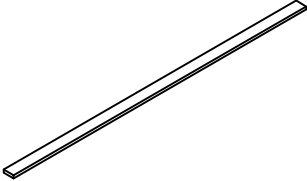
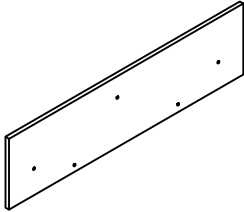
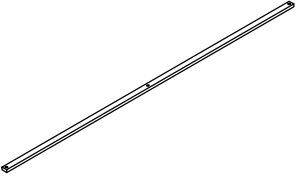






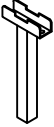

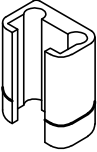
WF321243

1		X1	28		X1
14		X4	29		X1
17	 Drawer board	X2			
23		X1			
24		X1			
25	 Pulley x 16	X16			

WF321244

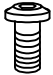
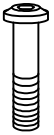
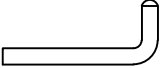
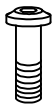
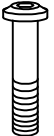
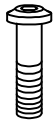
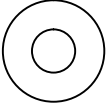
2		X1	10		X2
3		X4	11		X1
4		X2	12		X1
5		X1	13		X24
7		X12	17	 Drawer board	X2
8		X1	19	 Iron buckle	X16

WF321244

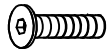
21		X2			
22		X1			
26	 Black plastic buckle (A) x 8	X8			
27	 Black plastic buckle (B) x 8	X8			

Hardware List-Hardware-Liste-Liste du matériel

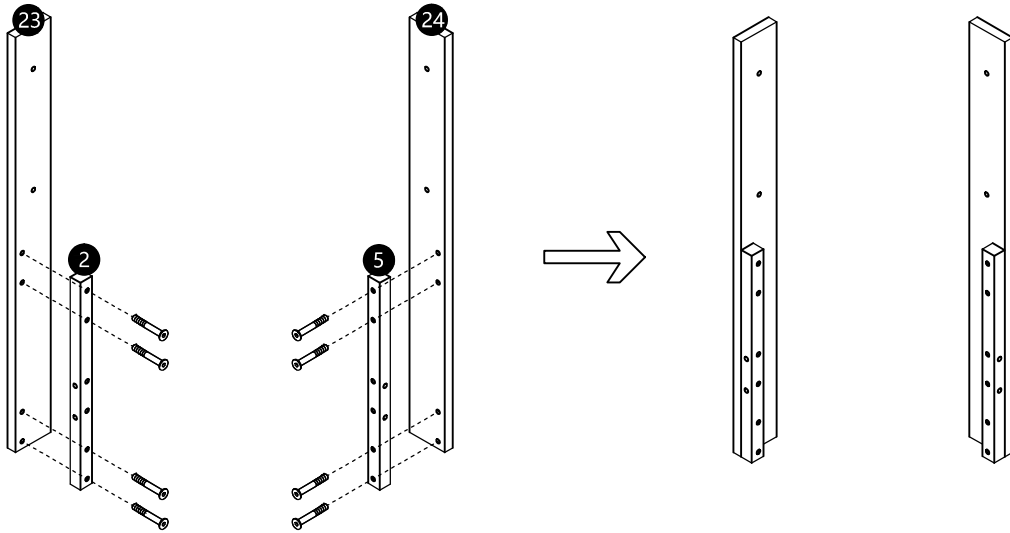
WF321244

A	 M8*13	X20 +2	D	 M8*45	X8 +1	G	 M8	X1
B	 M8*25	X18 +2	E	 M8*50	X9 +1			
C	 M8*35	X4 +1	F	 M8*φ22	X11 +4			

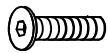
1



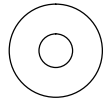
DX8pcs



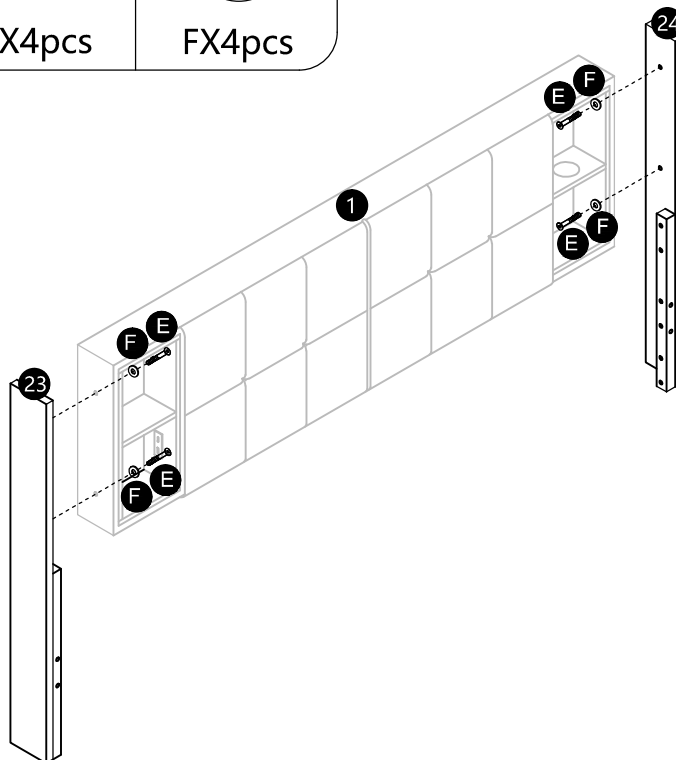
2



EX4pcs



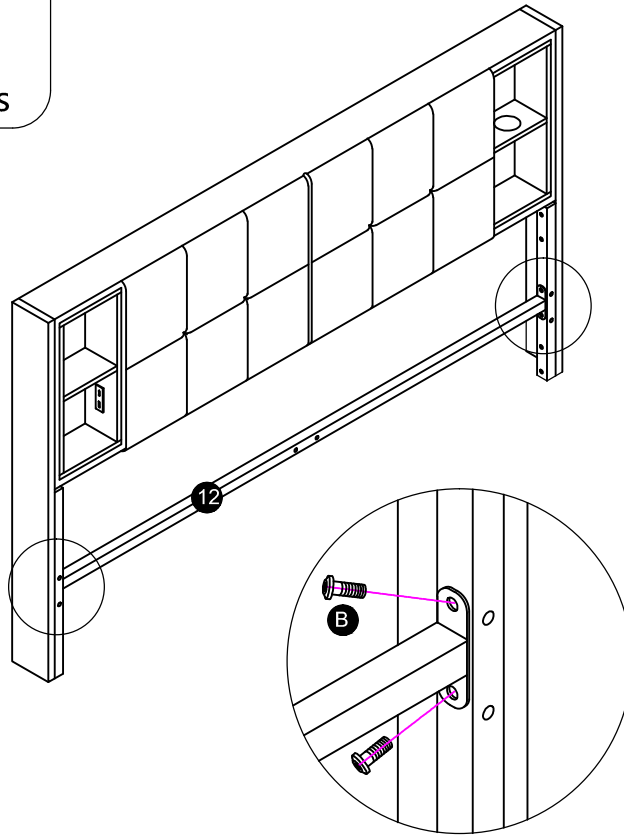
FX4pcs



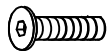
3



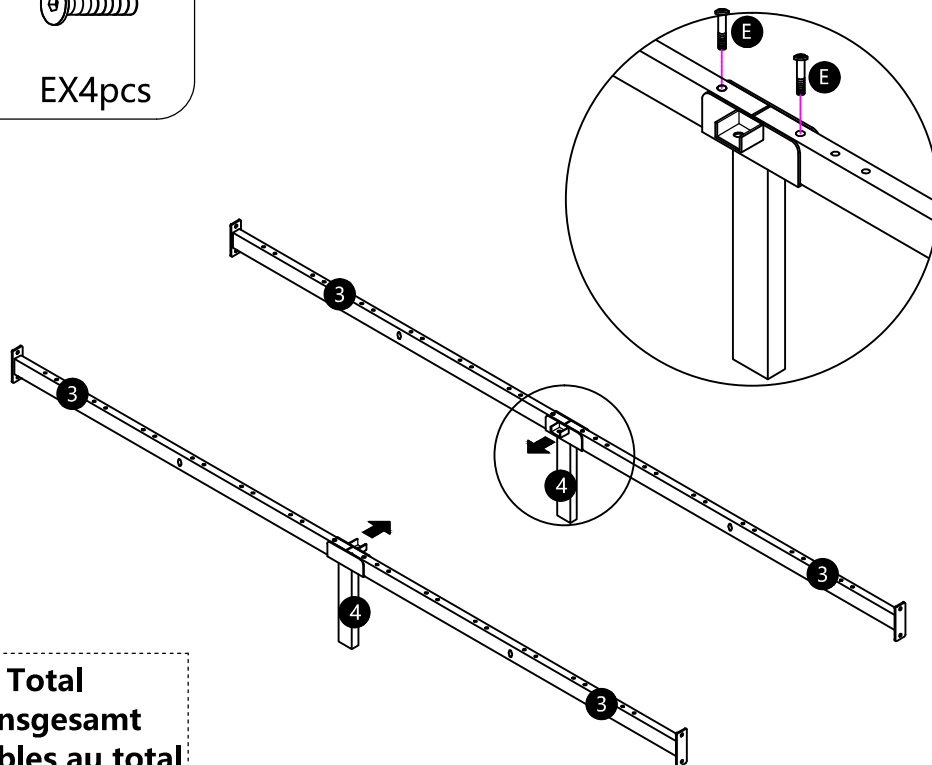
BX4pcs



4



EX4pcs

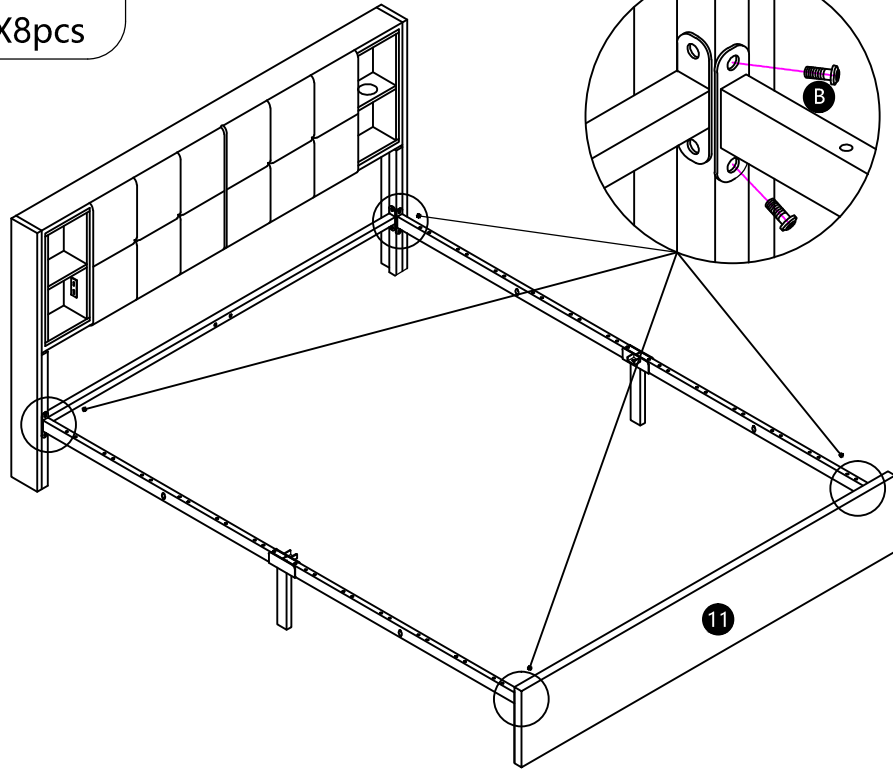


2 Sets in Total
2 Sätze insgesamt
2 ensembles au total

5



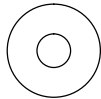
BX8pcs



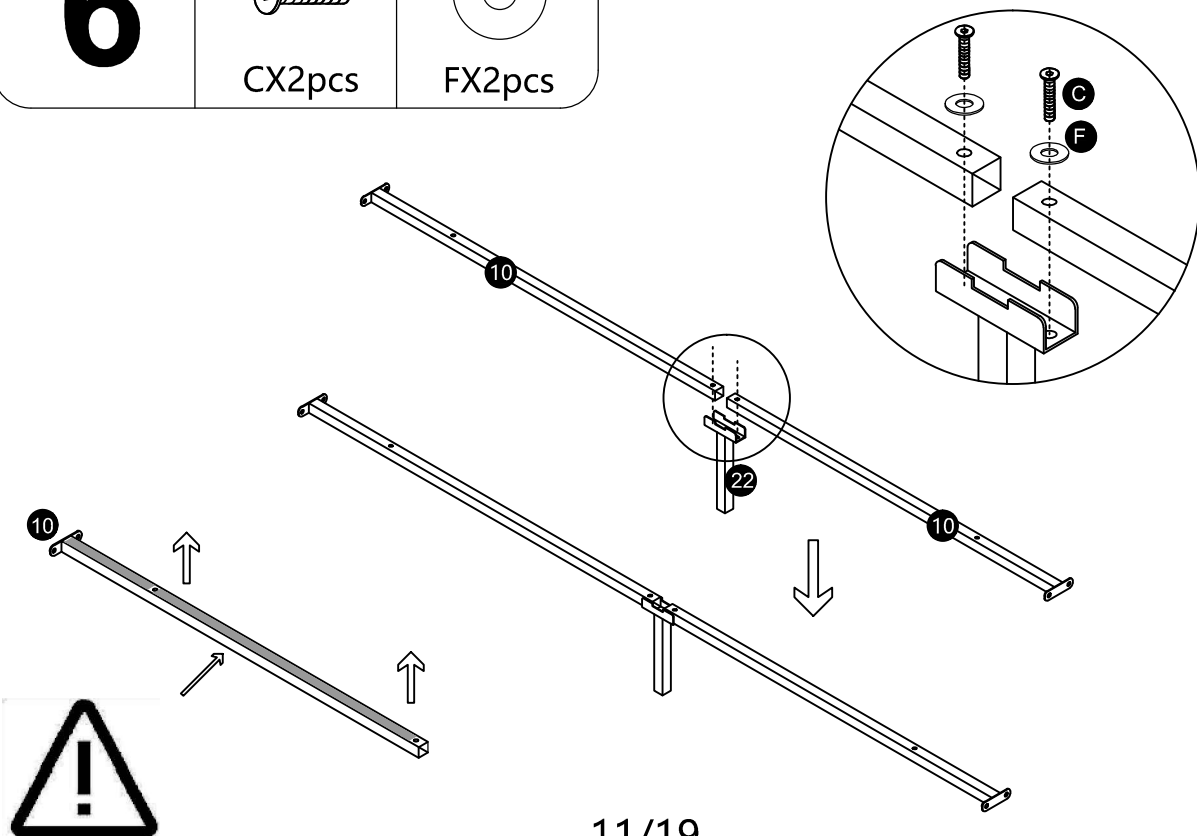
6



CX2pcs



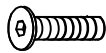
FX2pcs



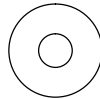
7



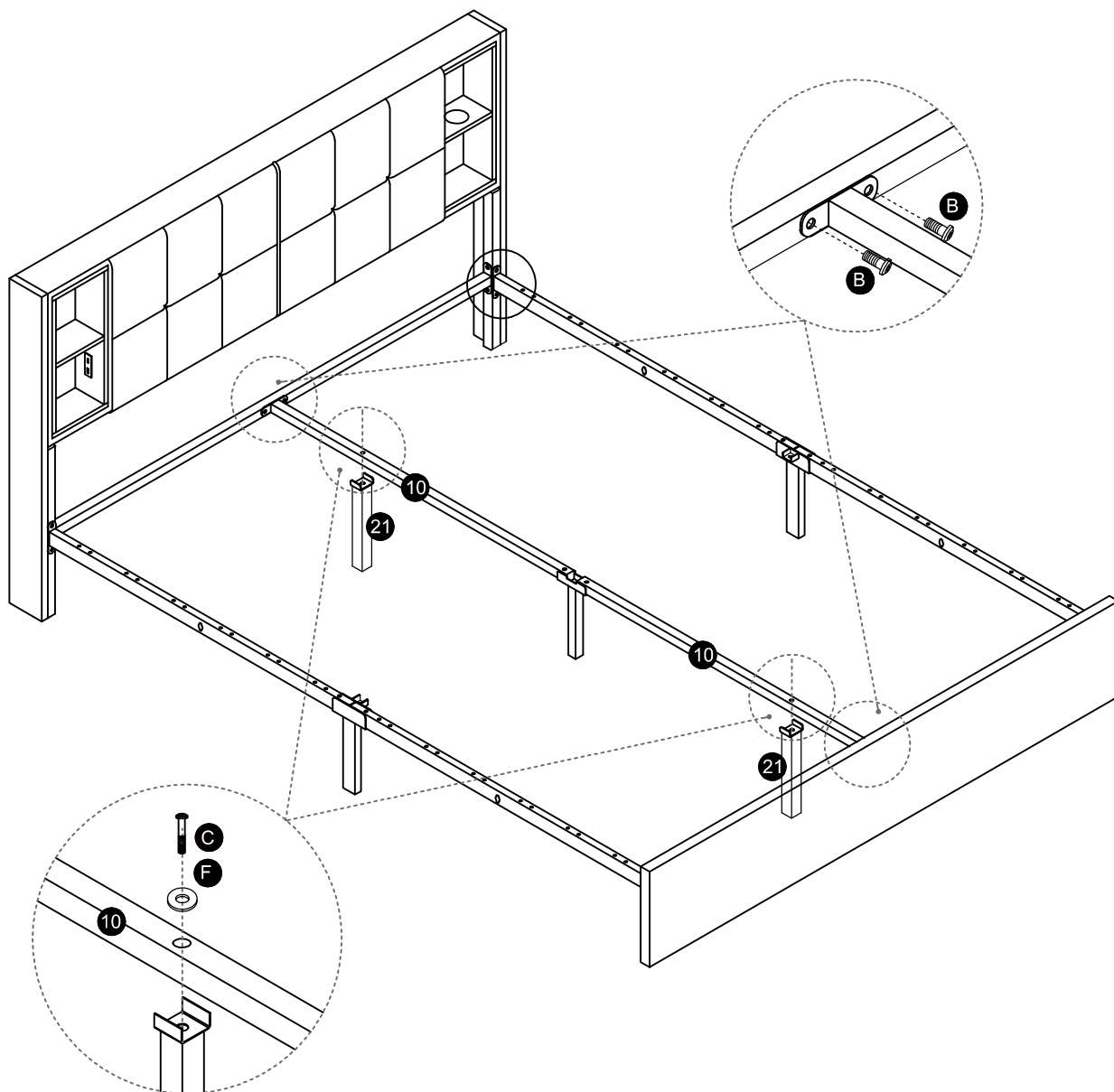
BX4pcs



CX2pcs



FX2pcs



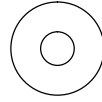
8



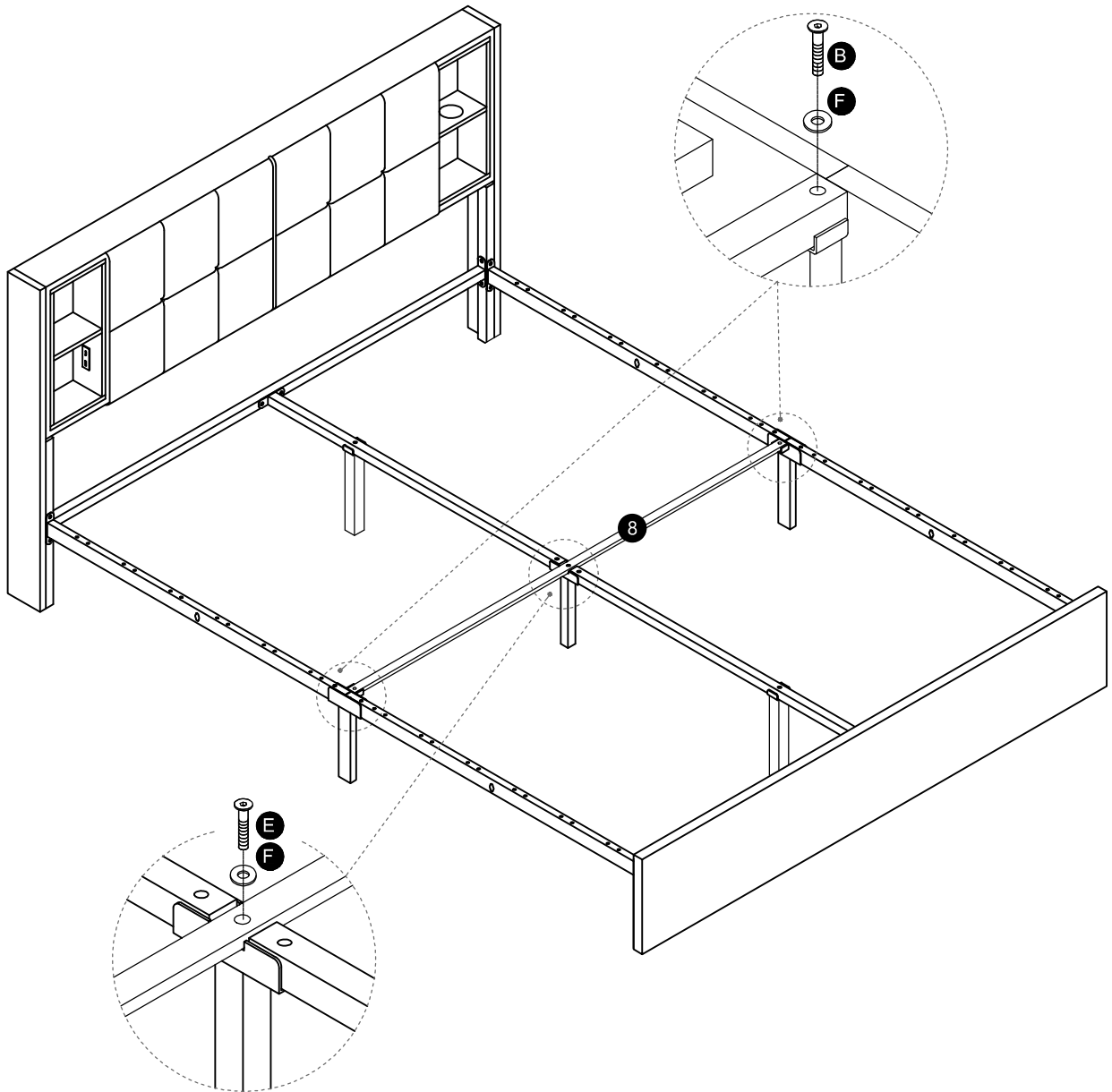
BX2pcs



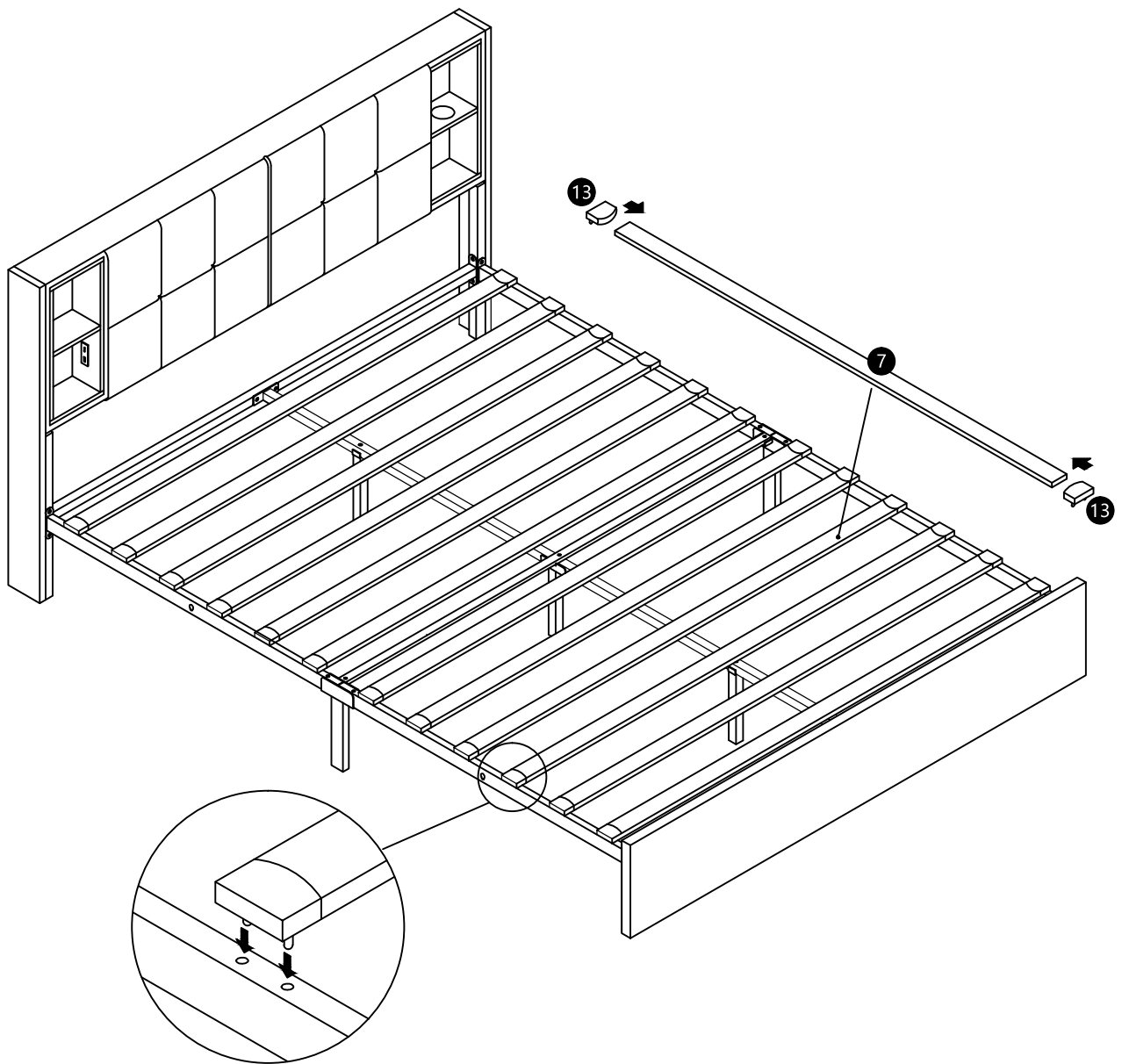
EX1pc



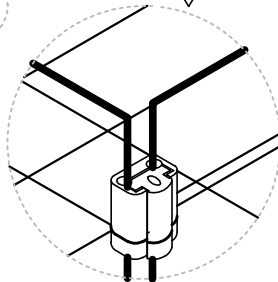
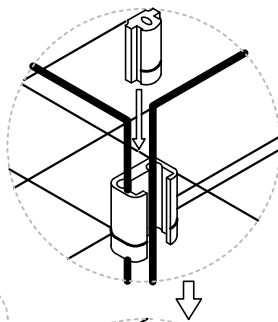
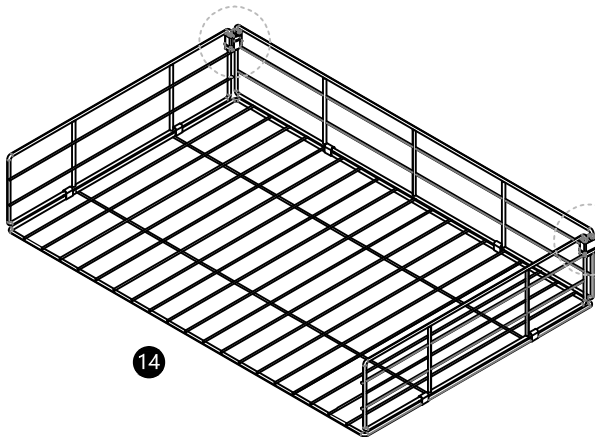
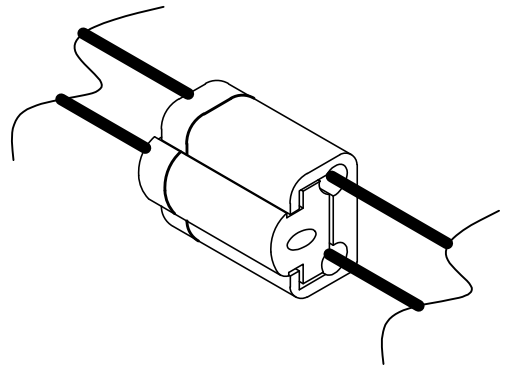
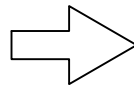
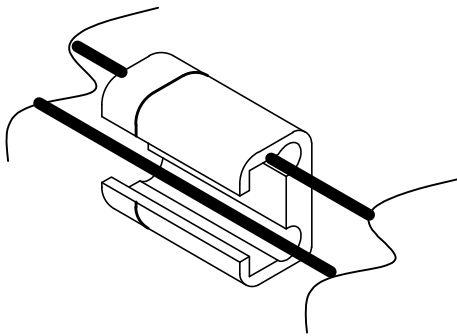
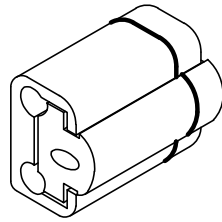
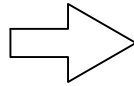
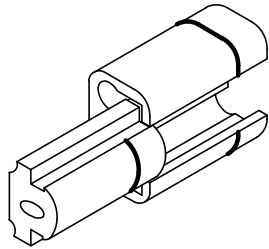
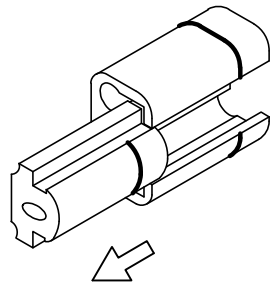
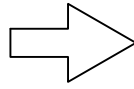
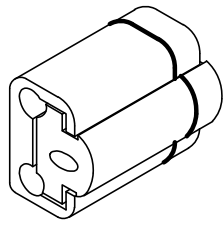
FX3pcs



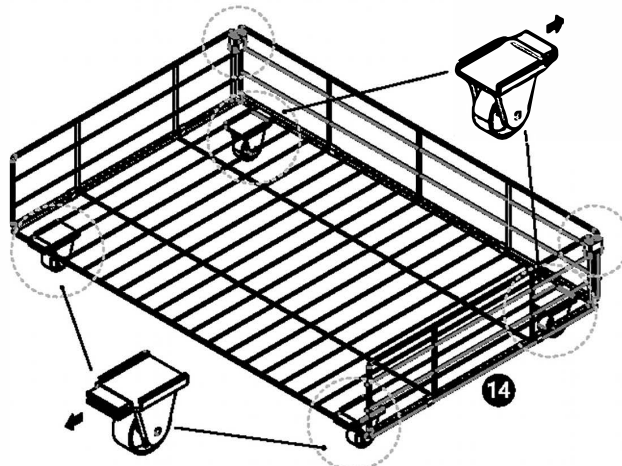
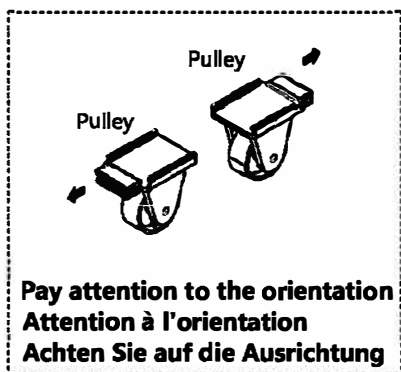
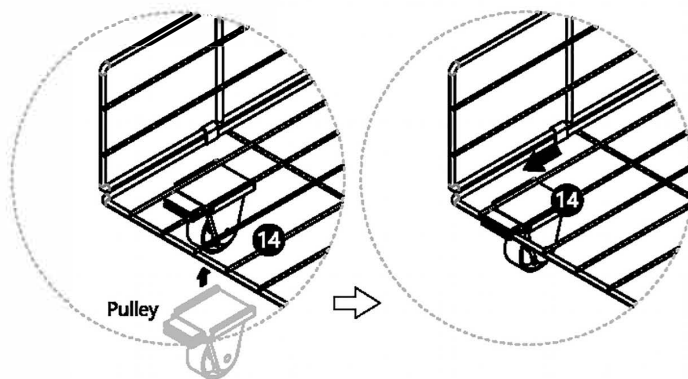
9



10



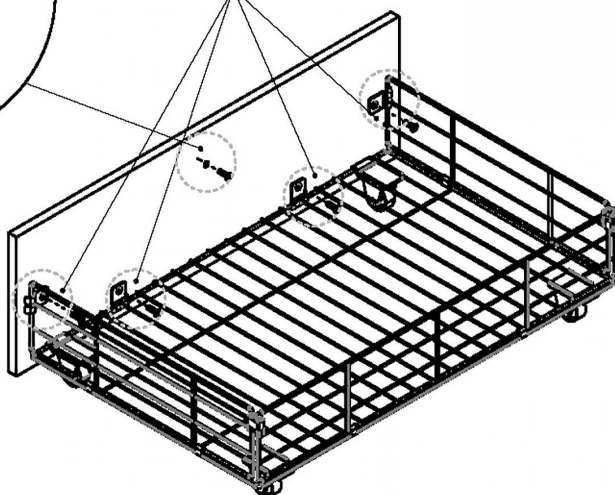
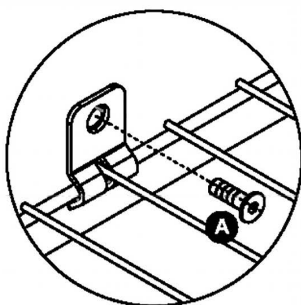
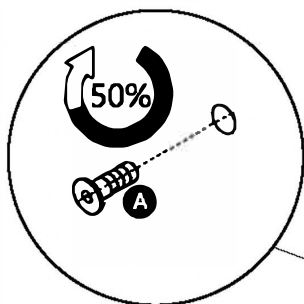
11



12



AX20pcs



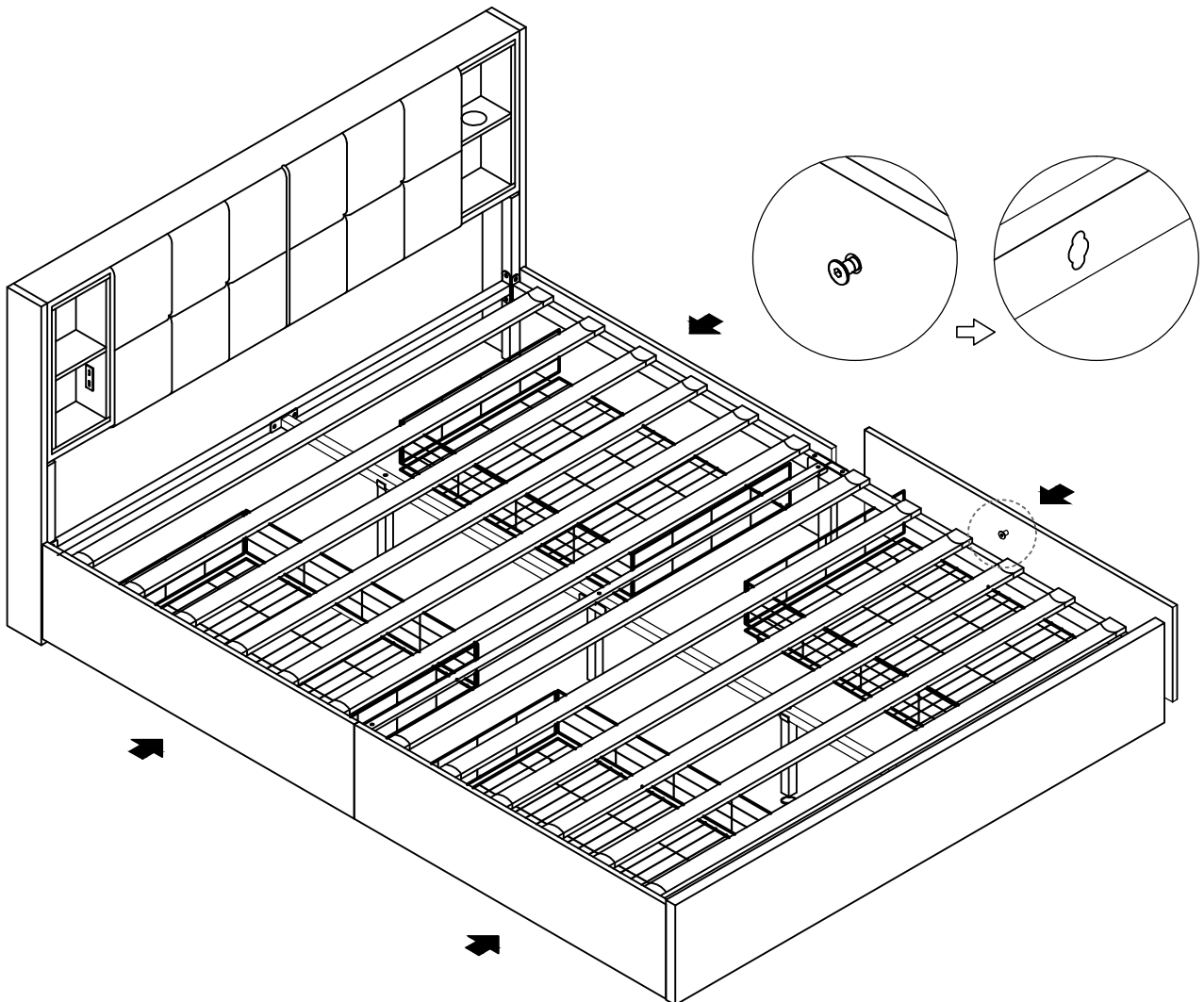
X4

13

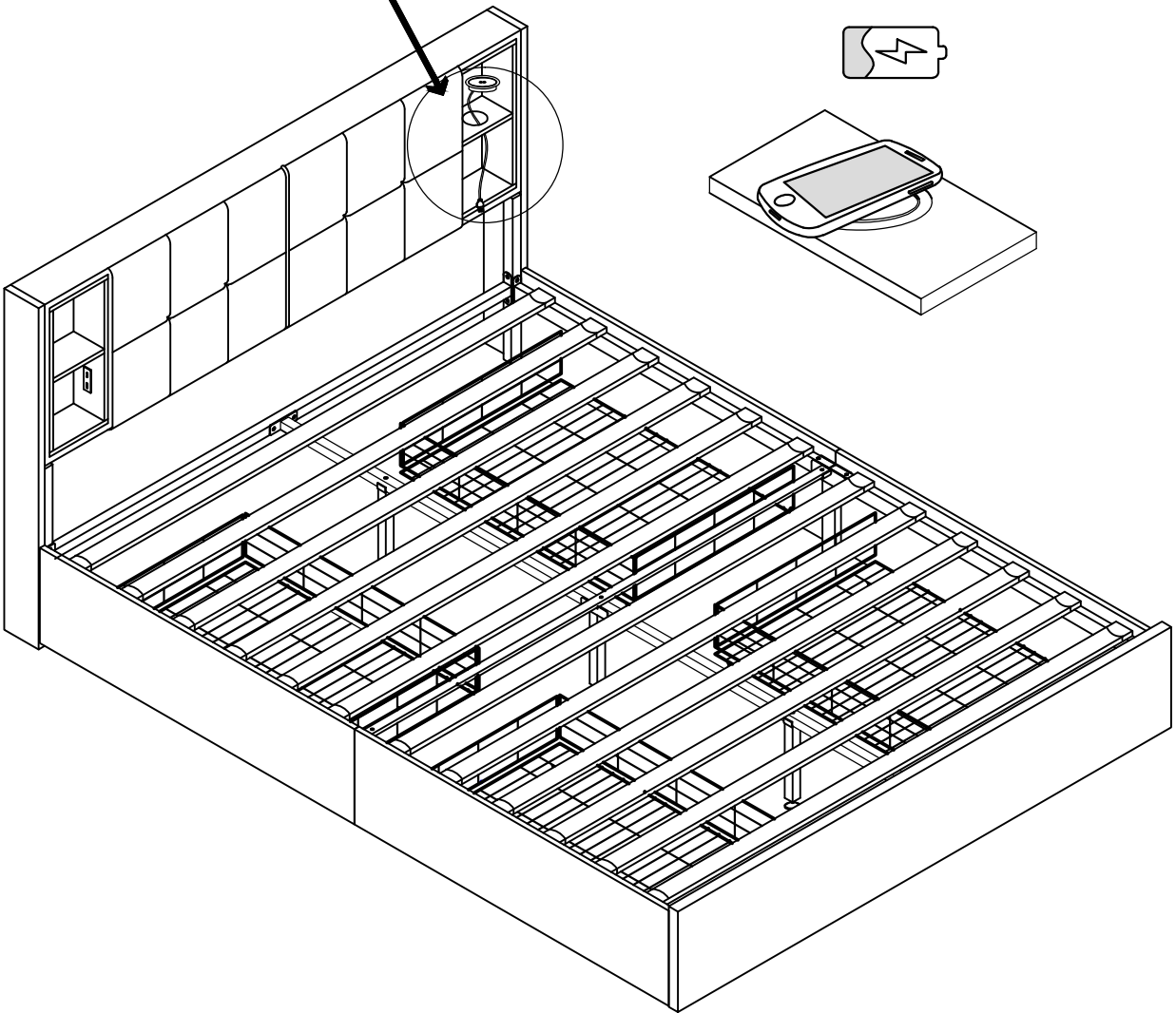
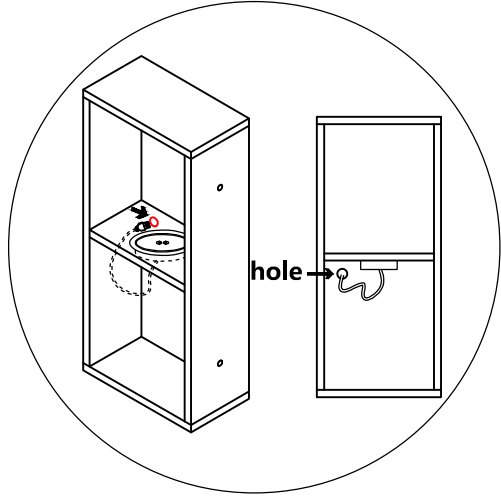
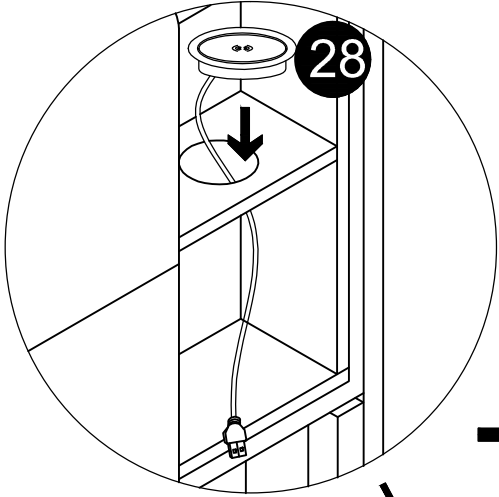
Lift the panel to allow the "A" to match the hole to secure the drawers. Same way for pulling out.

Heben Sie die Platte an, damit das "A" in das Loch passt, um die Schubladen zu sichern. Dasselbe gilt für das Herausziehen.

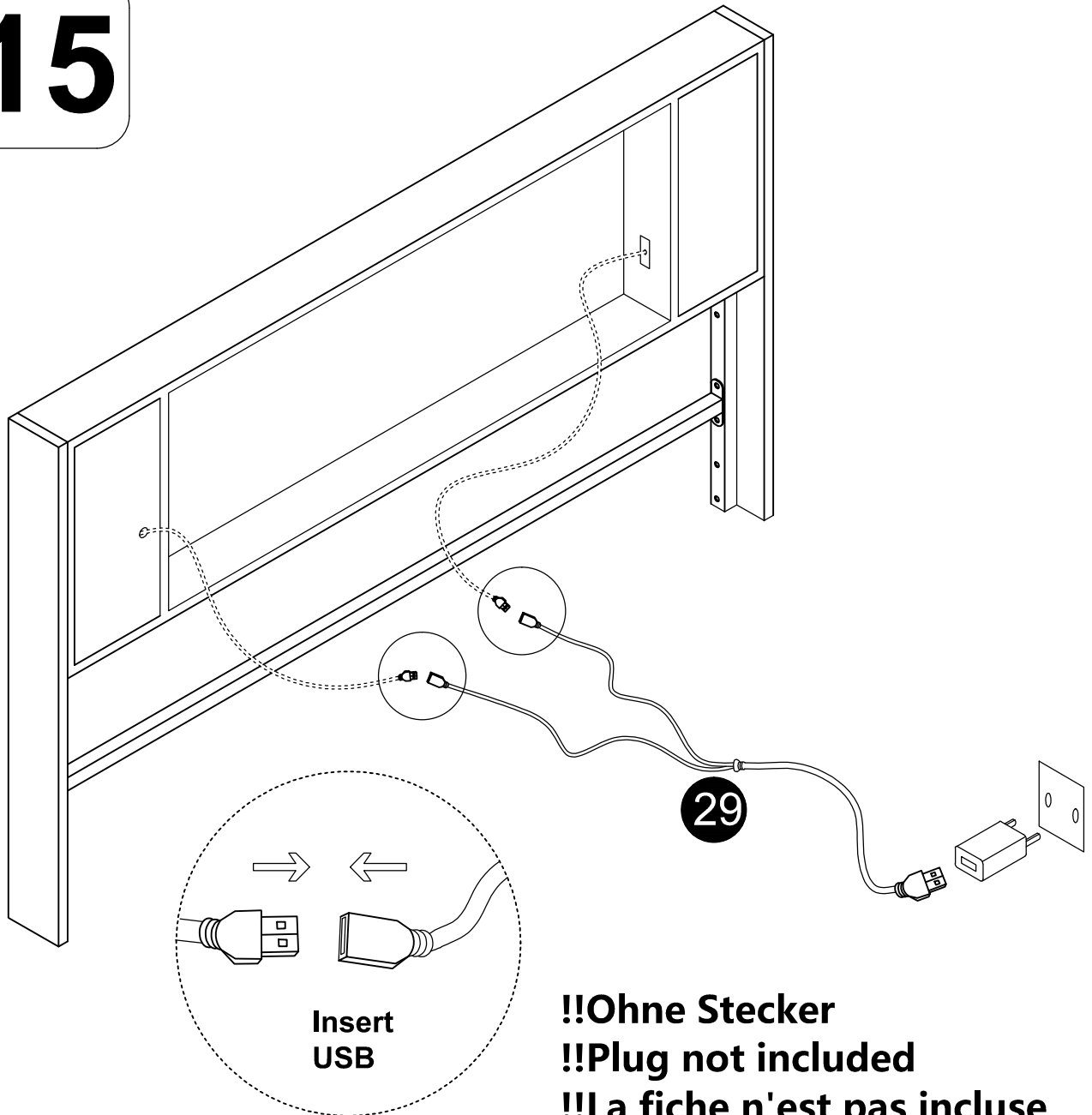
Soulevez le panneau pour permettre au "A" de s'aligner avec le trou pour sécuriser les tiroirs. Même procédé pour les retirer.



14



15



Please note that wireless charging is only supported by mobile phones with wireless charging technology.
Bitte beachten Sie, dass das kabellose Laden nur von Mobiltelefonen mit kabelloser Ladetechnik unterstützt wird.
Veuillez noter que le chargement sans fil n'est pris en charge que par les téléphones mobiles dotés de la technologie de chargement sans fil.