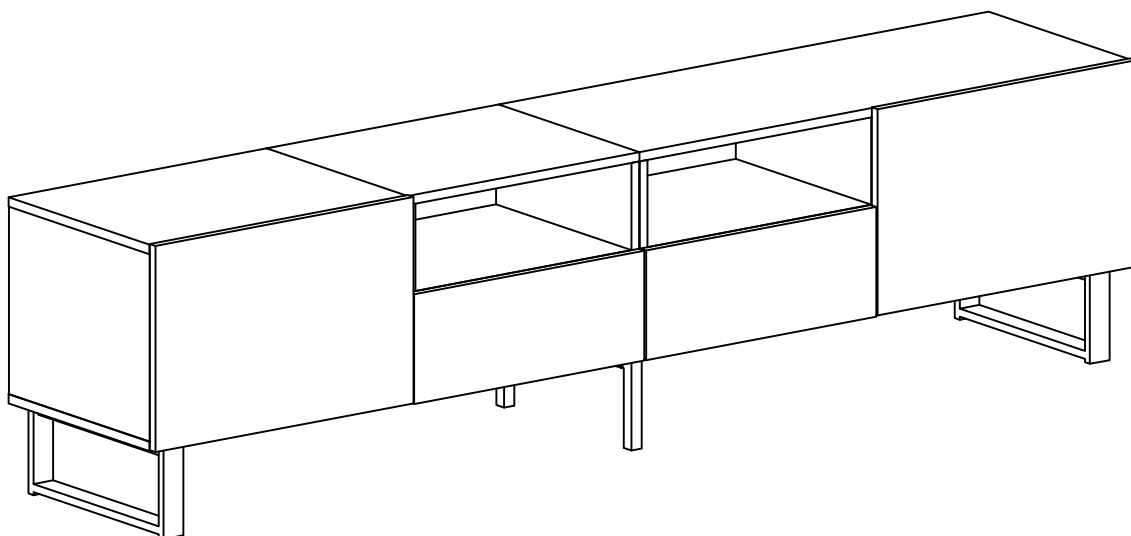


Assembly instructions

Montageanleitung

WF304203
WF304204



Werkzeug Phillips-schraubendreher
tool phillips head screwdriver



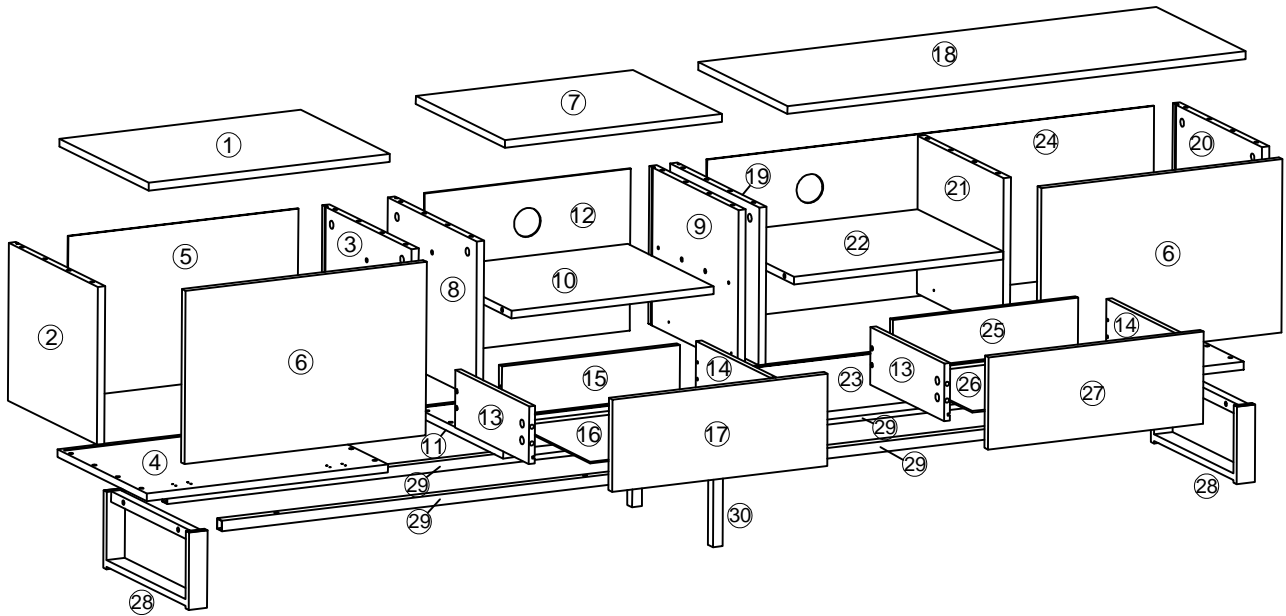
Montagedauer 30 Minuten
assembling time 30 minutes






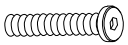

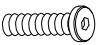



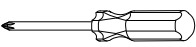


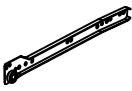
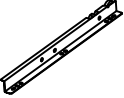

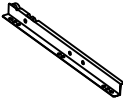

Achtung!

- 1 - Lesen Sie bitte sorgfältig unsere Montageanleitung, bevor Sie anfangen Ihr Produkt aufzubauen.
- 2 - Der Aufbau Ihres Produktes soll auf einer sauberen und glatten Oberfläche durchgeführt werden. Wir empfehlen Ihnen die Verpackungskartons zu nutzen, um den Boden, auf dem die Montage stattfinden wird, zu abdecken.
- 3 - Kontrollieren Sie bitte die Schrauben regelmäßig und bei Bedarf ziehen Sie erneut die Schrauben, die eventuell nicht mehr so fest sind.
- 4 - Vermeiden Sie bitte den Kontakt zwischen scharfer Gegenstände und Ihrer Möbeloberfläche.
- 5 - Bitte vermeiden Sie Stöße gegen Ihre Möbeloberfläche.

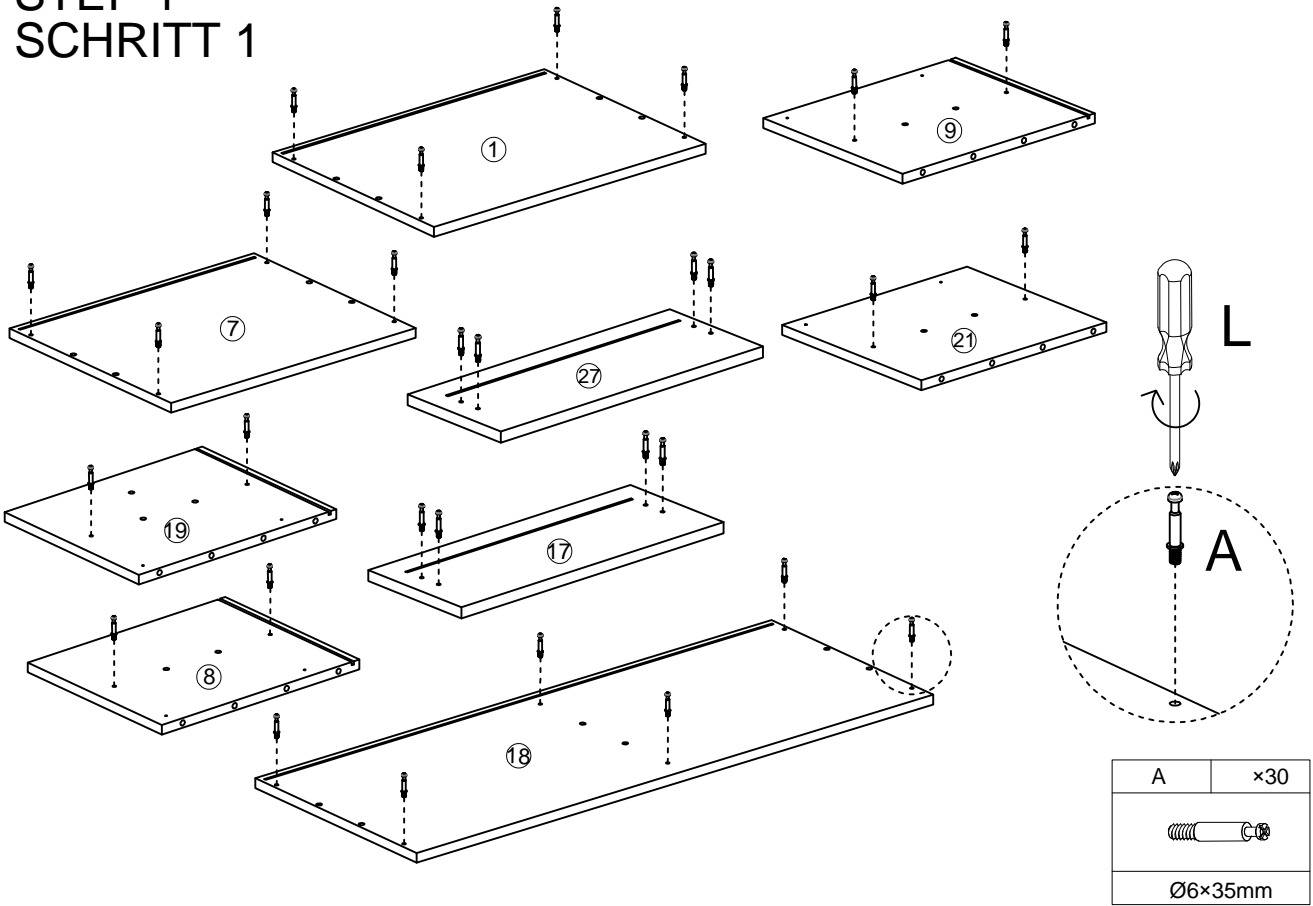
Attention!

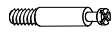
- 1 - Please read the assembly instructions very carefully before assembling your product.
- 2 - The product assembly has to be carried out on a clean and flat surface. We recommend the use of the packaging material (cartons/cardboards) to cover your room surface during assembly in order to protect the floor.
- 3 - The screws and bolts of your furniture have to be tightened periodically.
- 4 - Please avoid contact to sharp objects.
- 5 - Please avoid hitting the furniture surface.



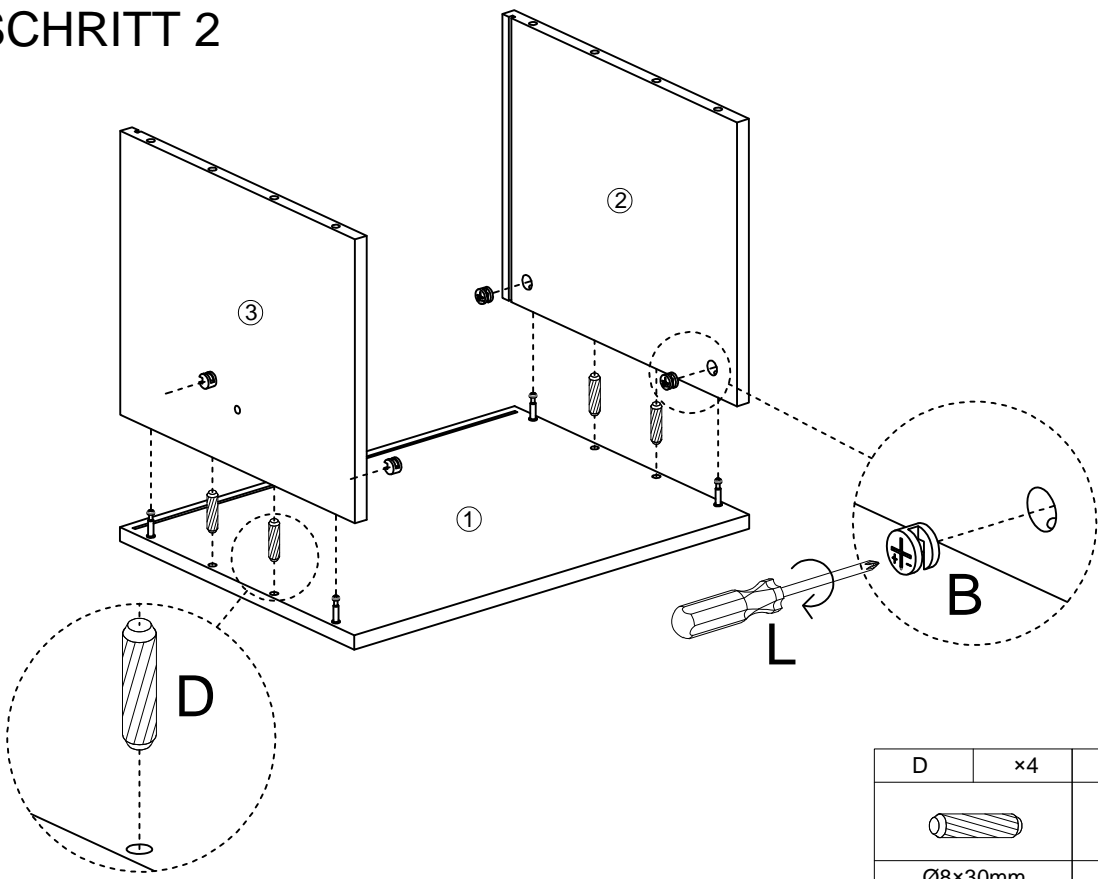
A	x30	B	x22	C	x8	D	x36	E	x4
									
Ø6×35mm		Ø15×12mm		Ø15×10mm		Ø8×30mm		M4×17mm	
F	x4	G	x4	H	x8	I	x40	J	x8
									
M6×40mm		M6×15mm		M6×30mm		Ø3.5×14mm		Ø4×35mm	
K	x14	L	x1	M	x2	N	x4	O	x2
									
Ø7×40mm				M4×55mm					
P	x2	Q	x2	R	x2	S	x2		
									
						M6×25mm			



STEP 1 SCHRITT 1



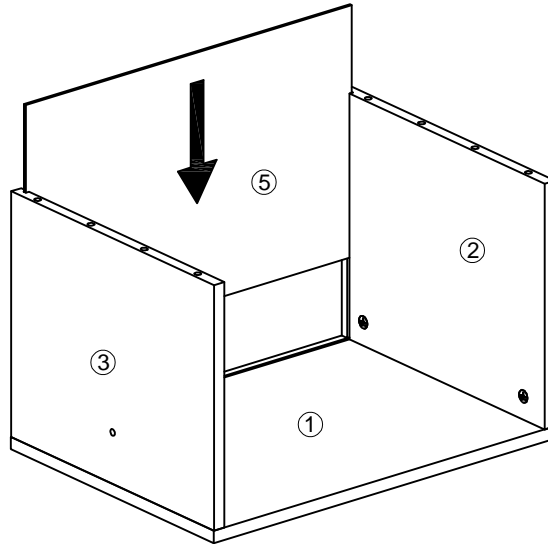
A	×30
	
Ø6×35mm	

STEP 2 SCHRITT 2

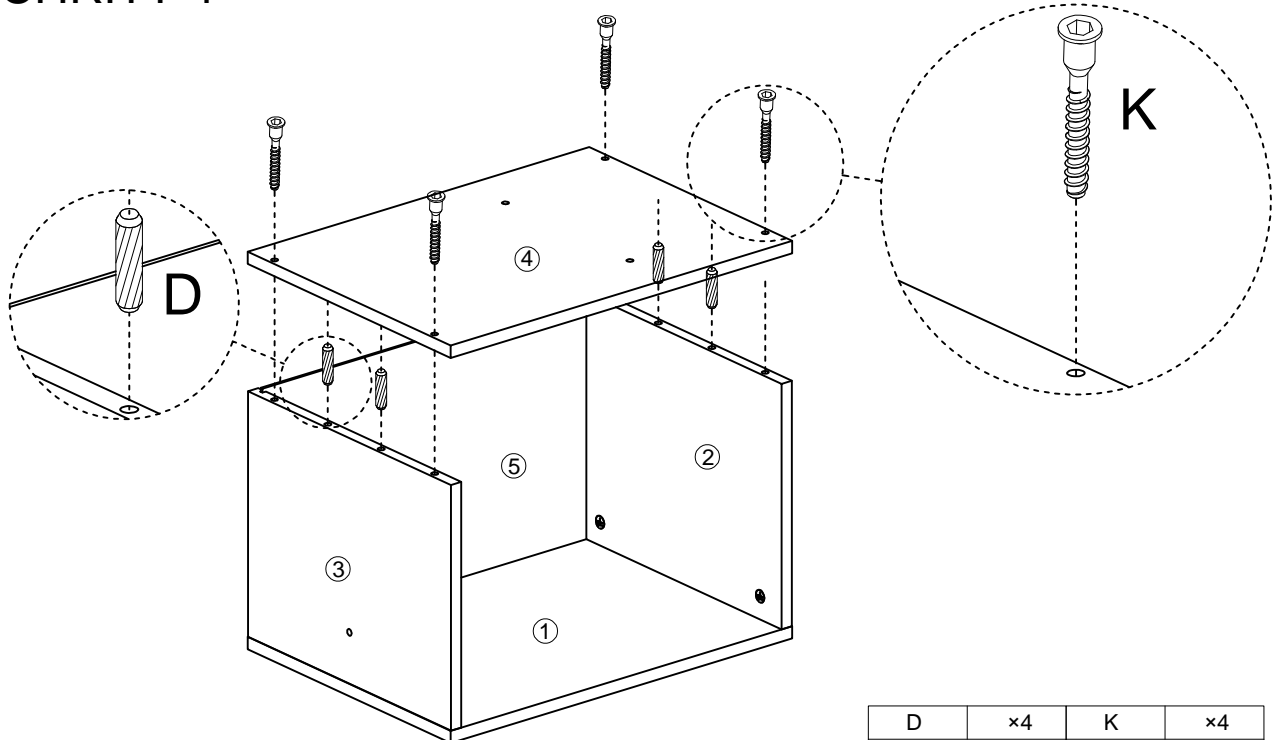


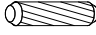
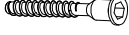
D	×4	B	×4
			
Ø8×30mm		Ø15×12mm	

STEP 3
SCHRITT 3

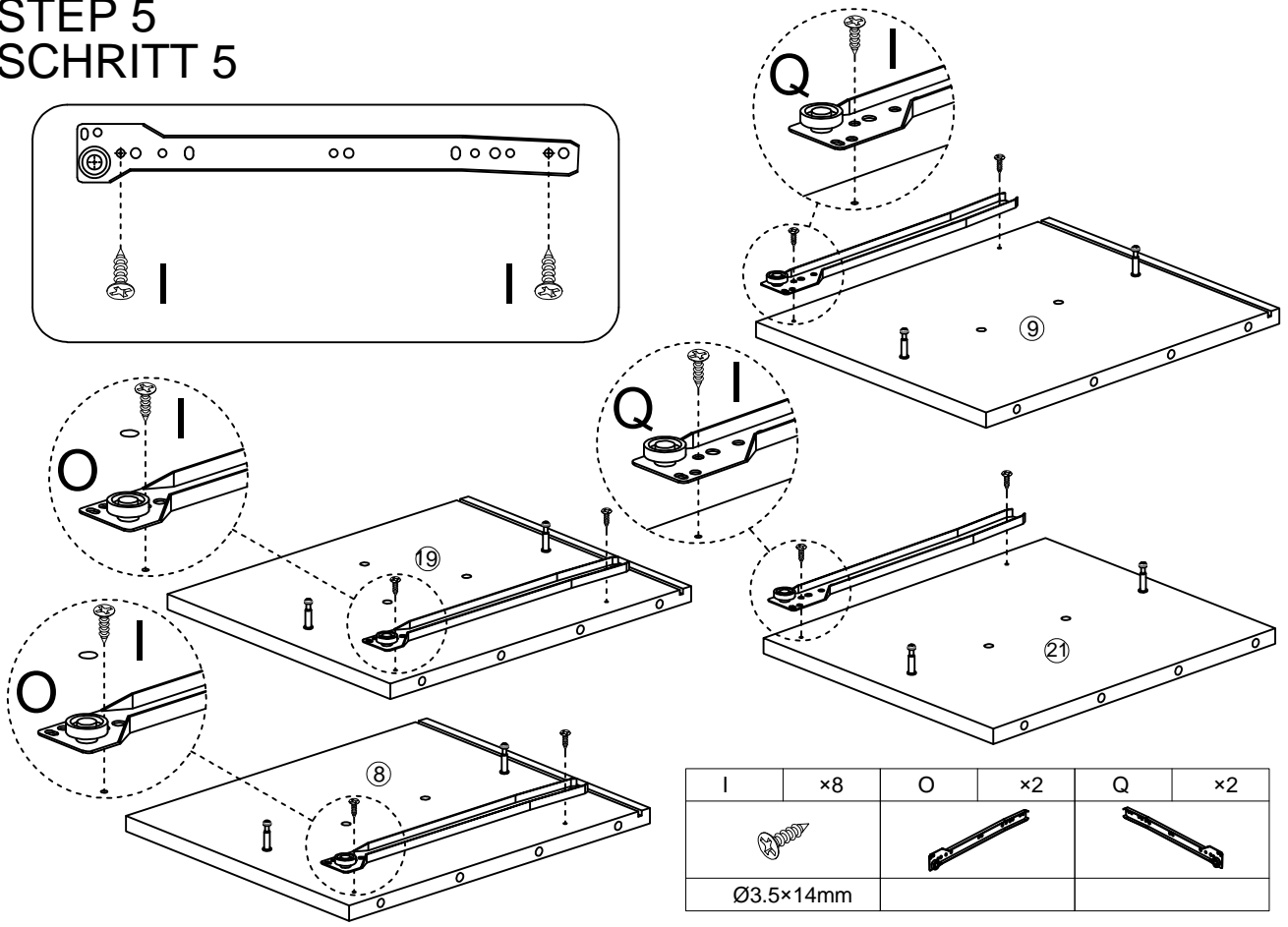


STEP 4
SCHRITT 4

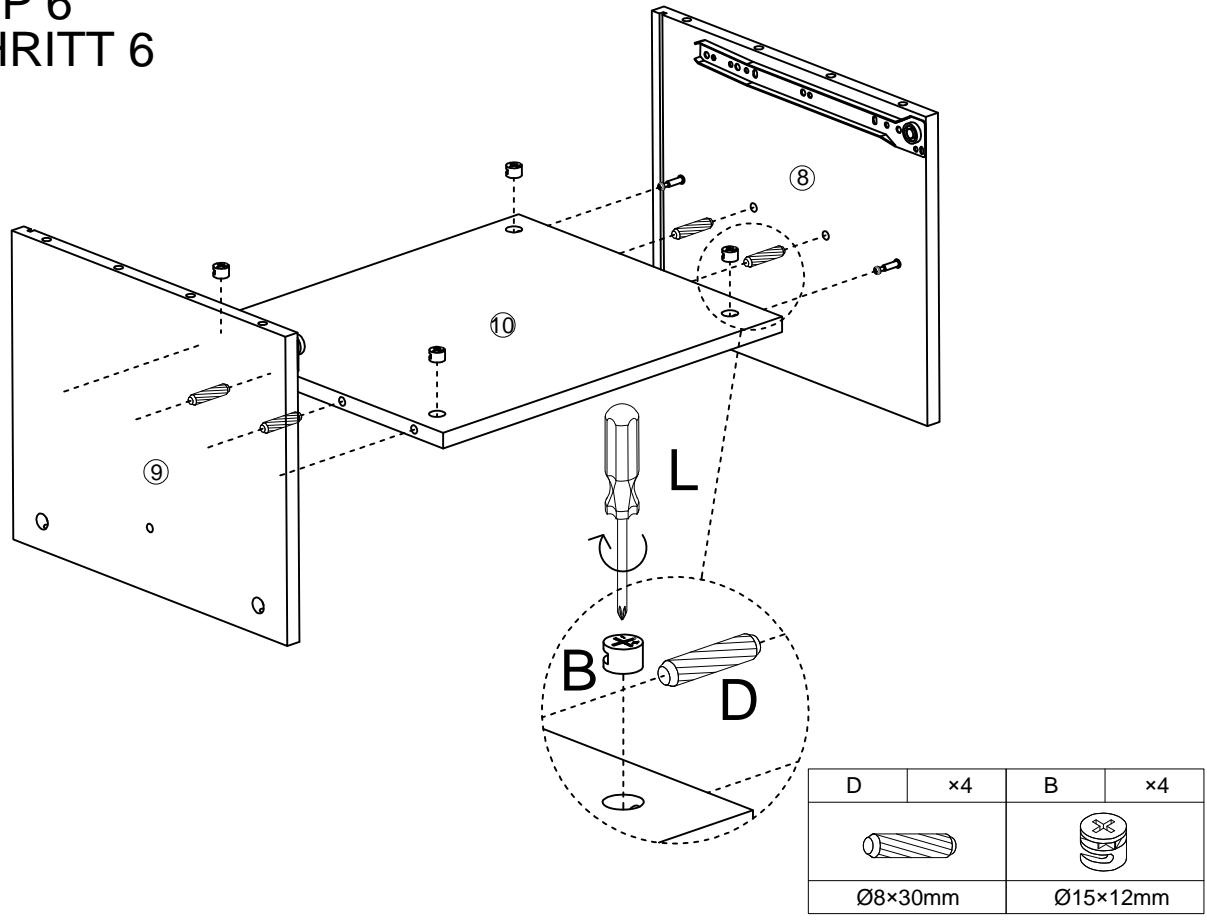


D	×4	K	×4
			
Ø8×30mm		Ø7×40mm	

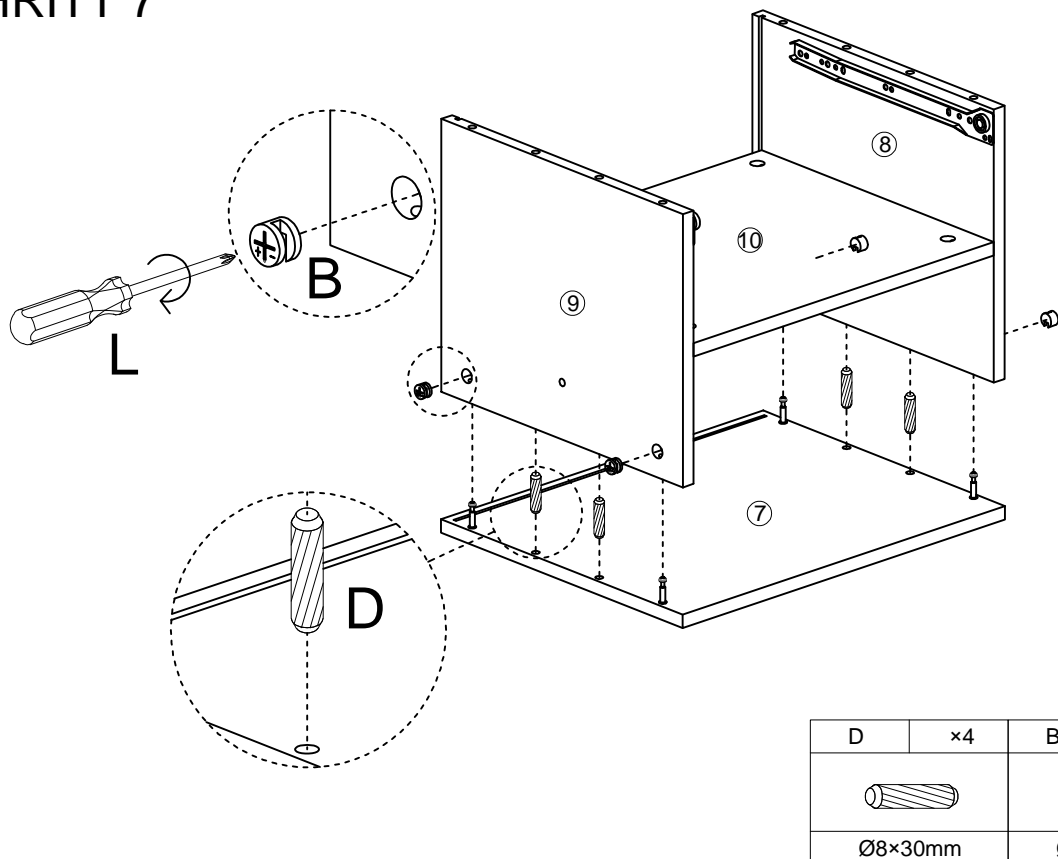
STEP 5 SCHRITT 5



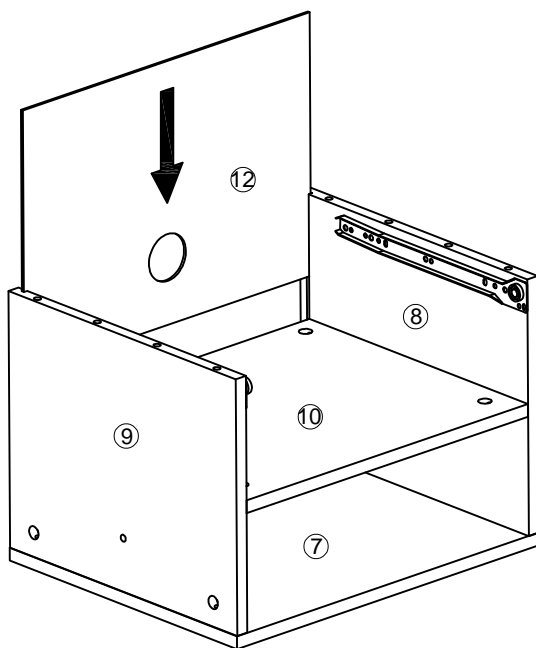
STEP 6 SCHRITT 6



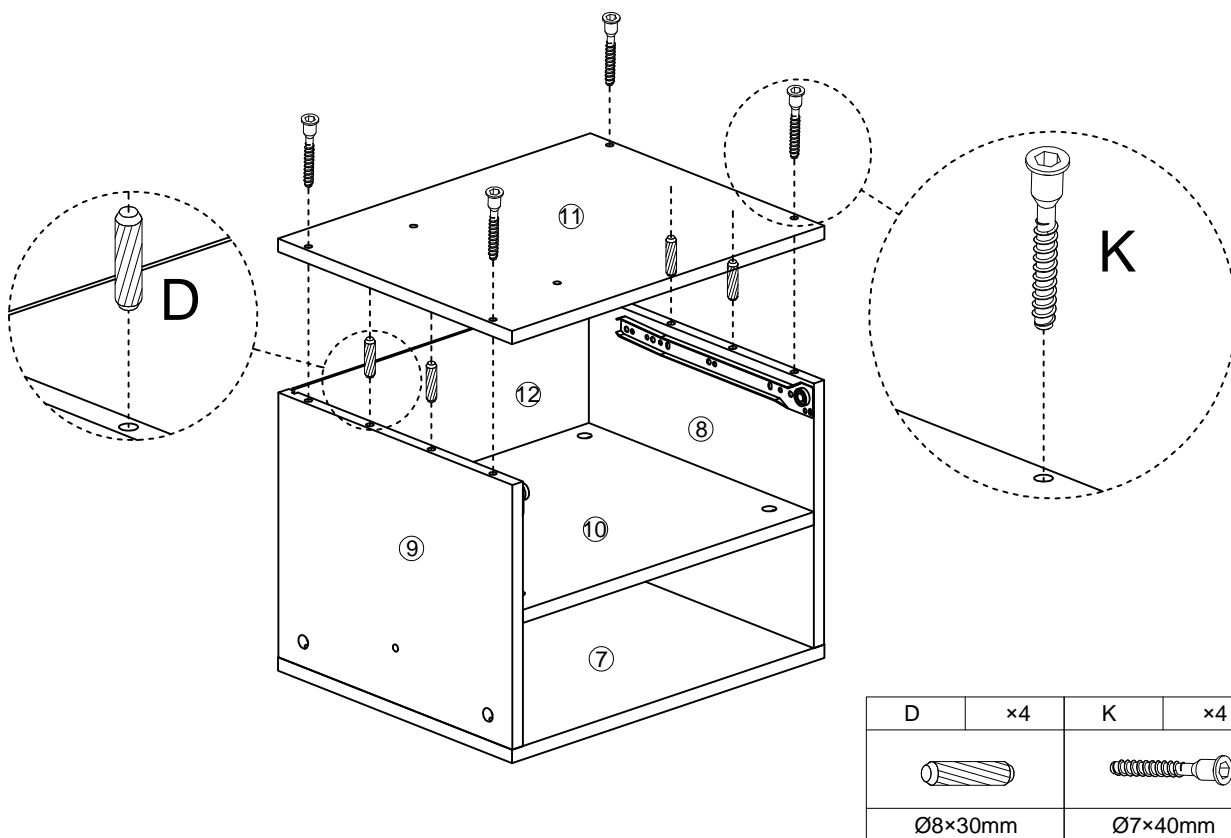
STEP 7
SCHRITT 7



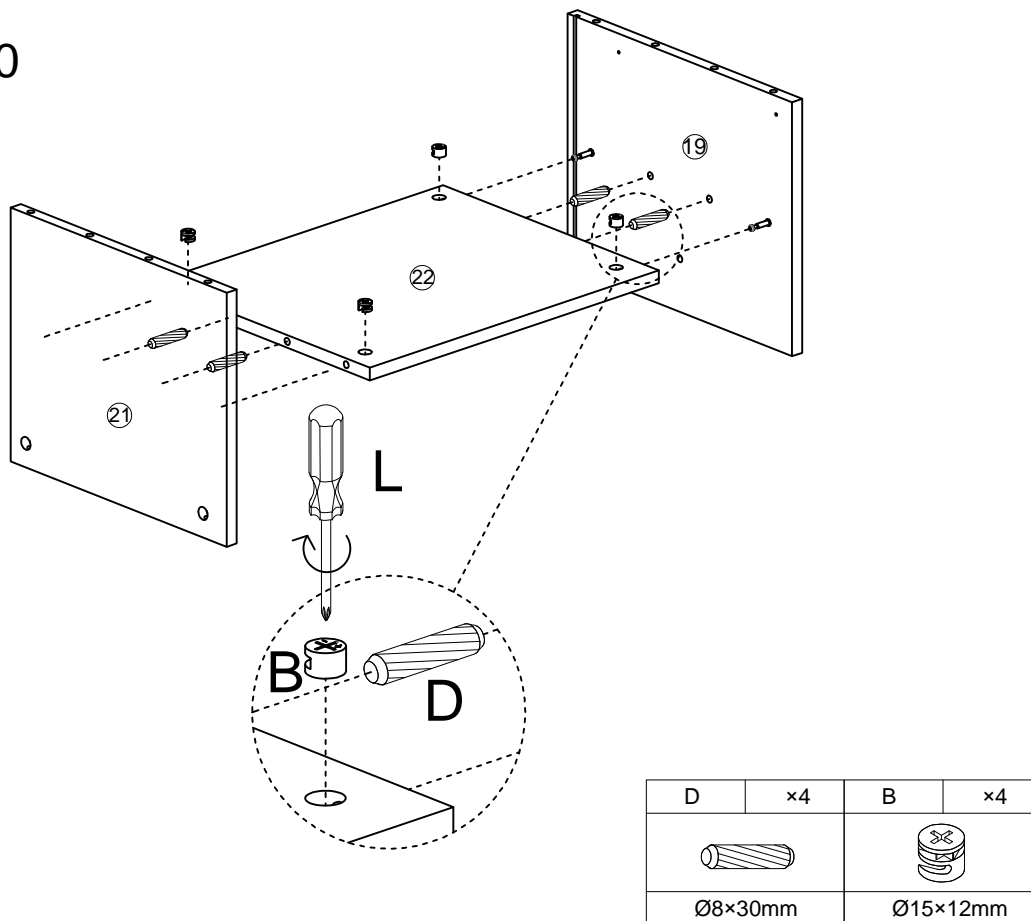
STEP 8
SCHRITT 8



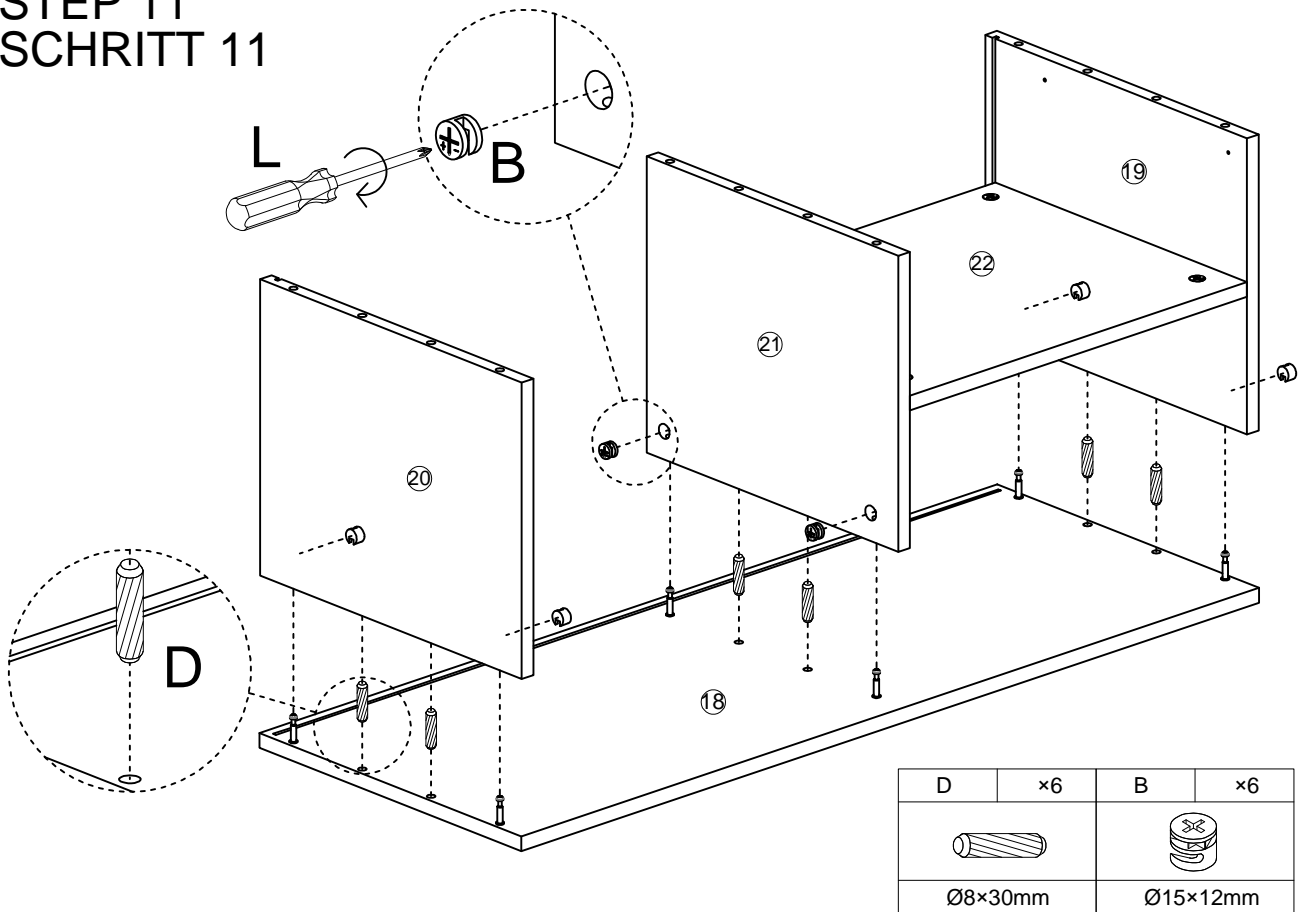
STEP 9 SCHRITT 9



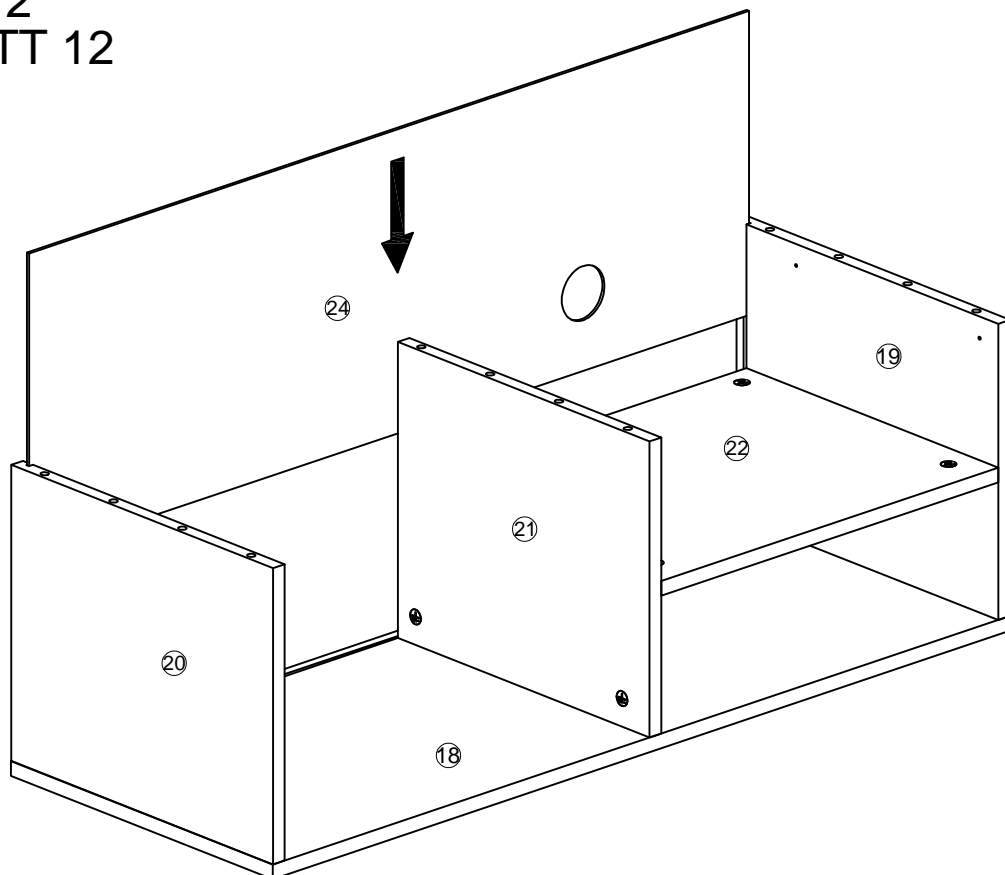
STEP 10 SCHRITT 10



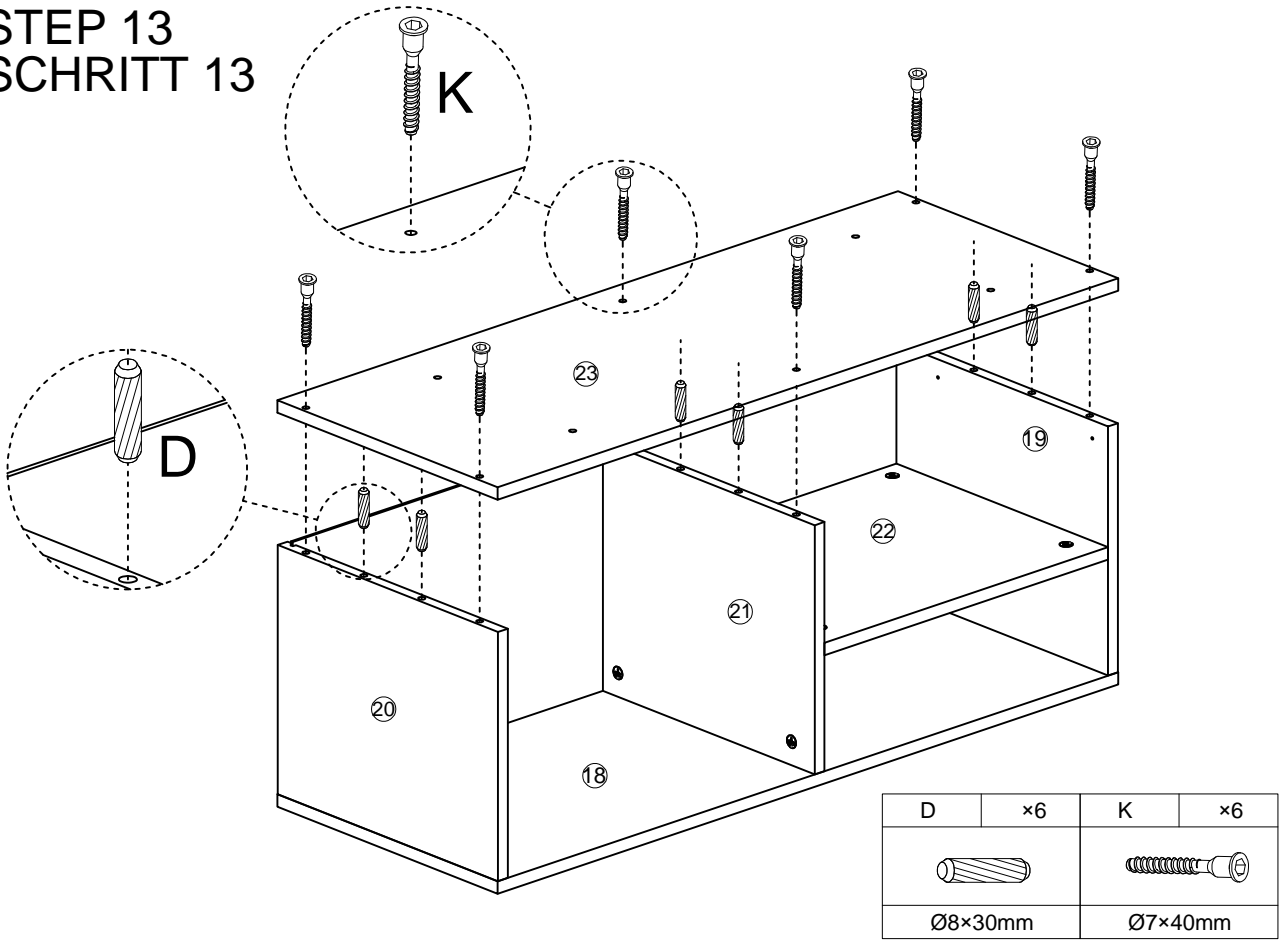
STEP 11
SCHRITT 11



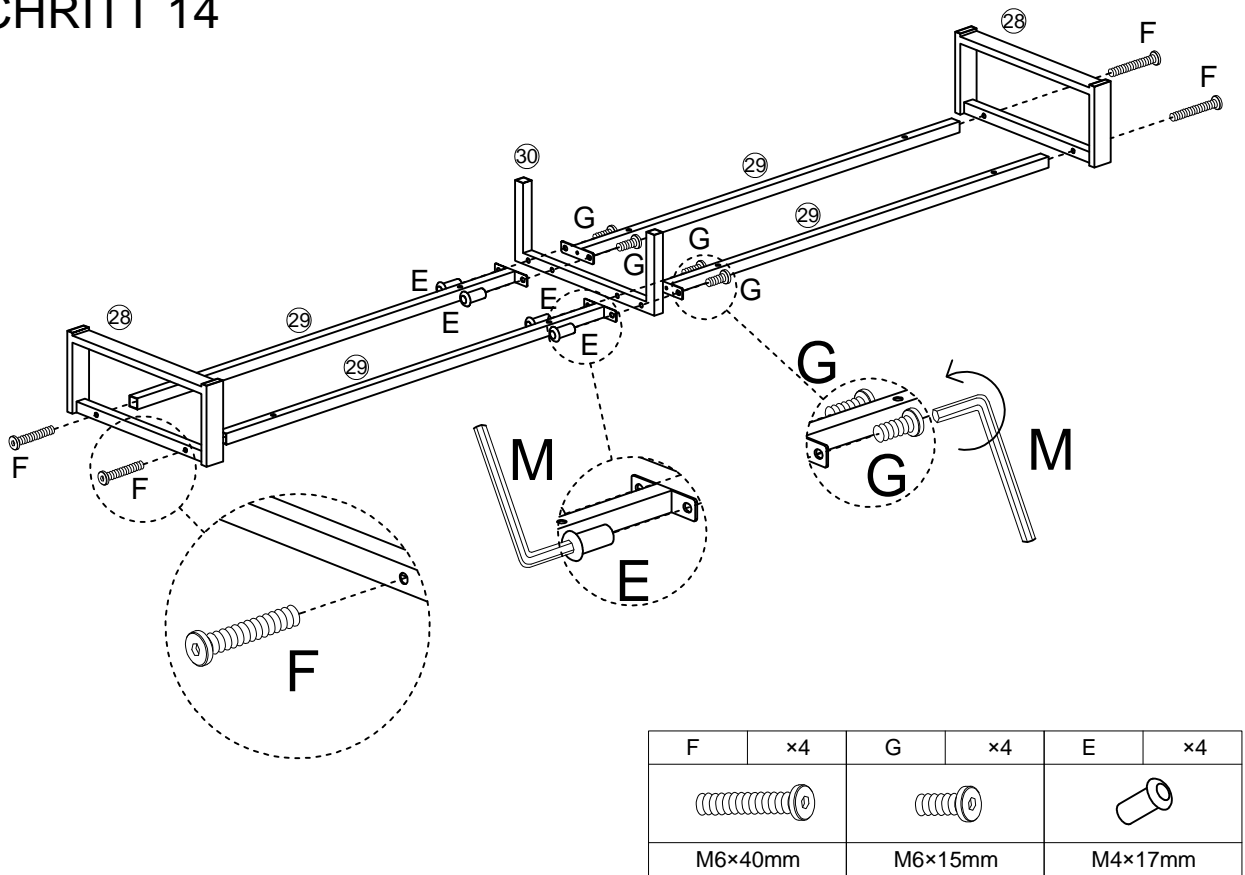
STEP 12
SCHRITT 12



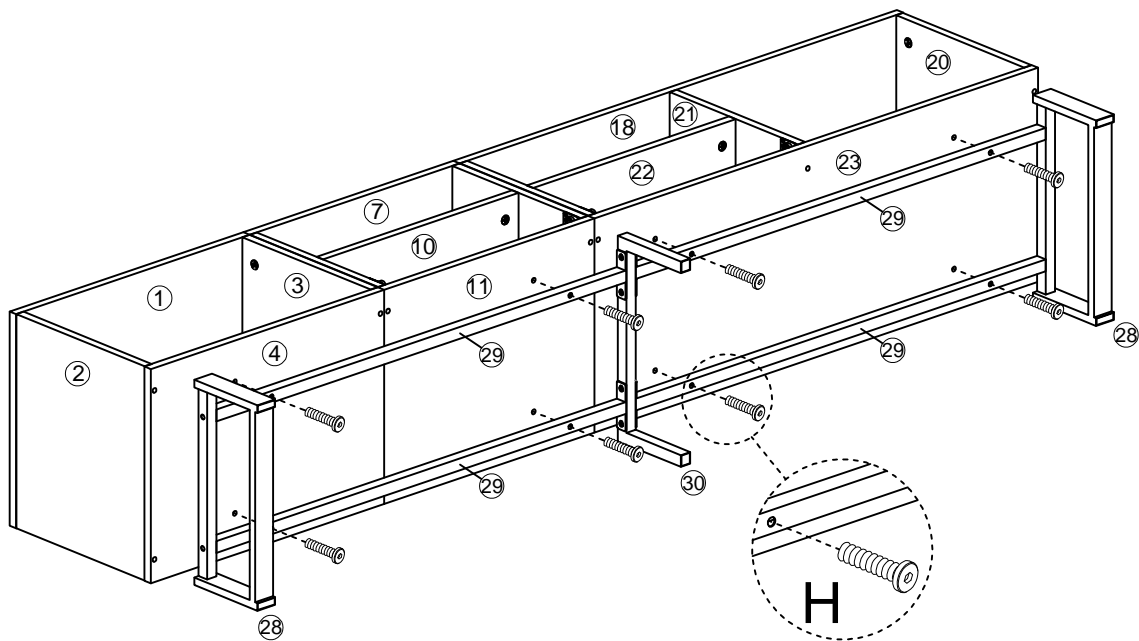
STEP 13
SCHRITT 13

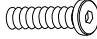


STEP 14
SCHRITT 14

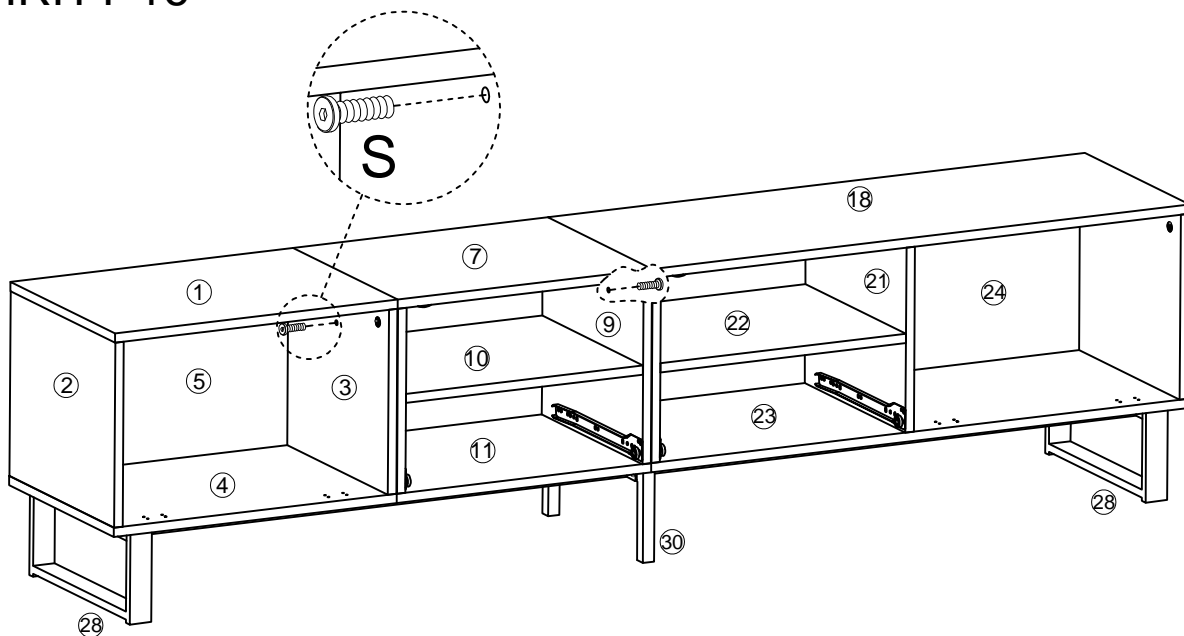


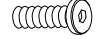
STEP 15 SCHRITT 15



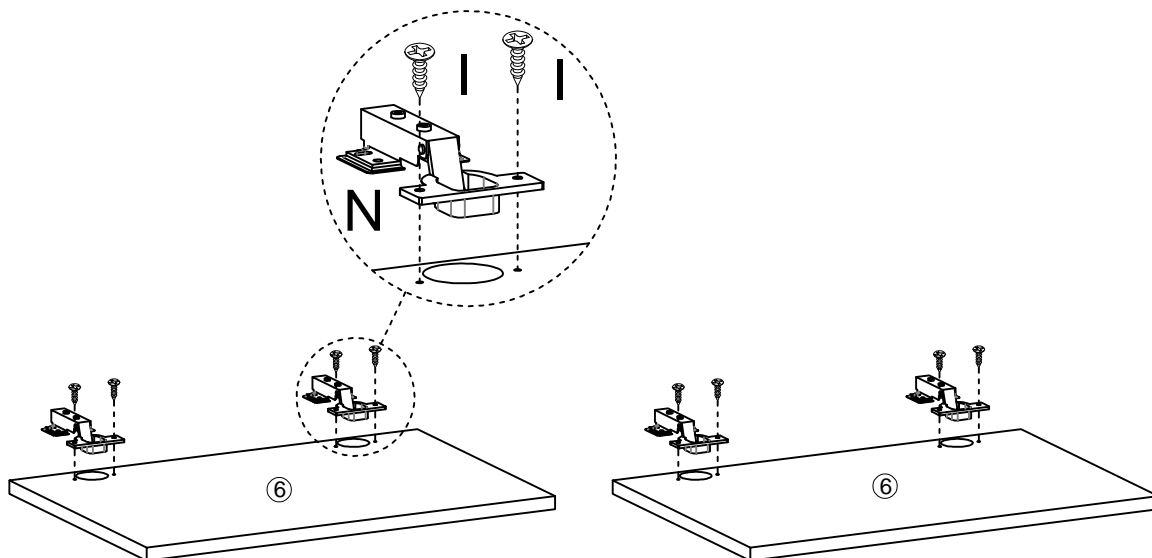
H	×8
	
M6×30mm	



STEP 16 SCHRITT 16



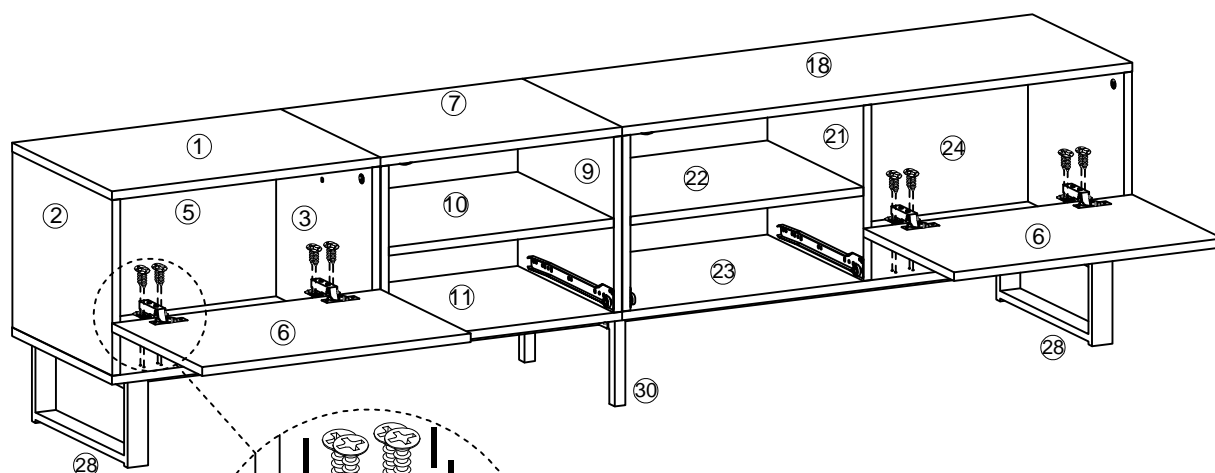
S	×2
	
M6×25mm	


STEP 17 SCHRITT 17



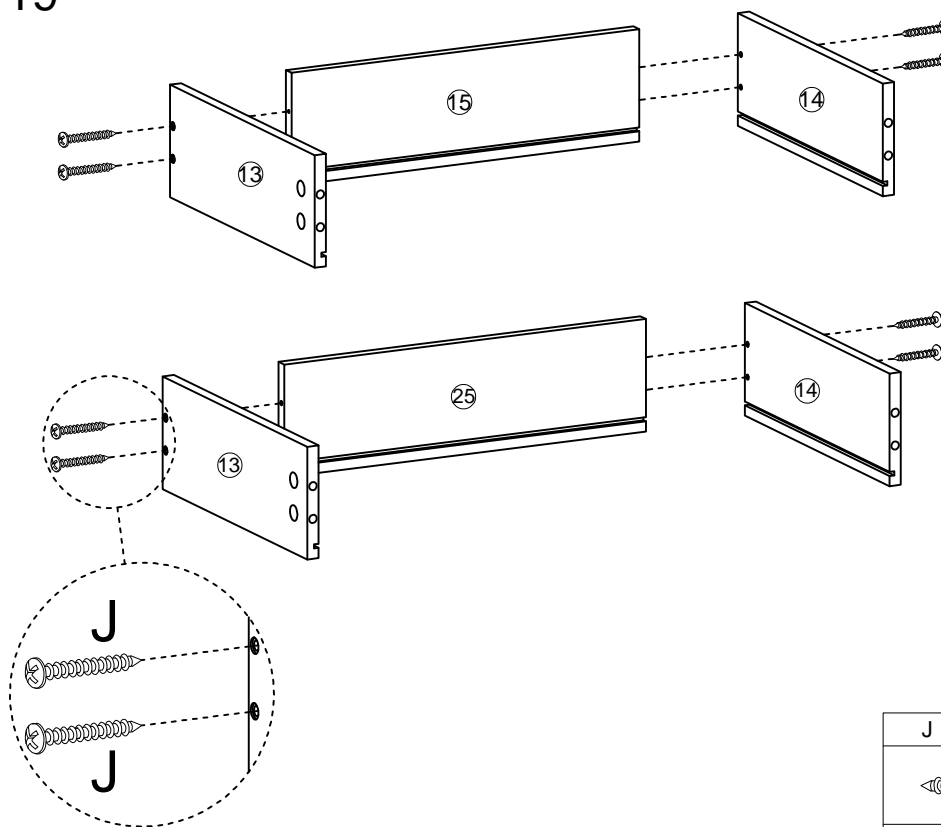
N	×4	I	×8
			
Ø3.5×14mm			

STEP 18 SCHRITT 18

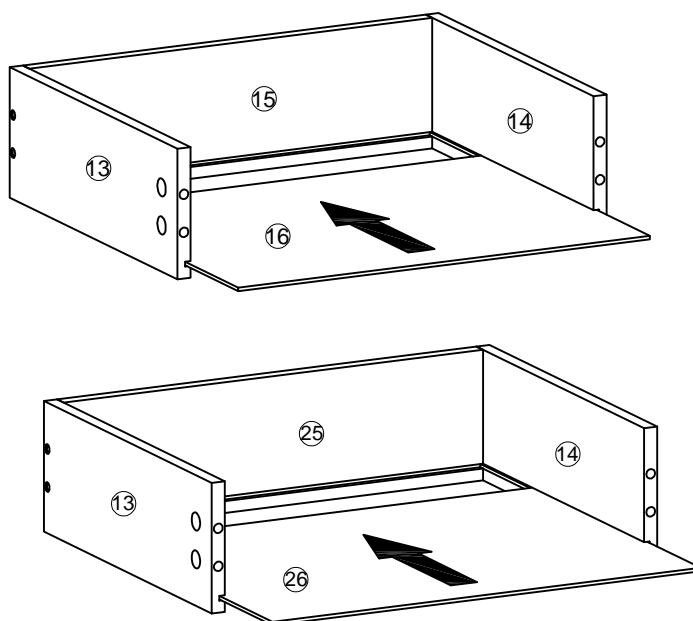


I	×16
	
Ø3.5×14mm	

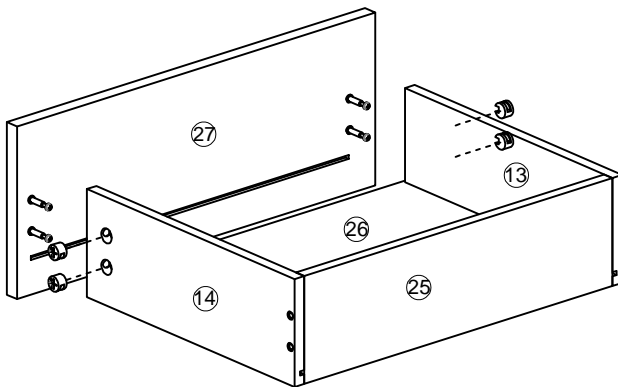
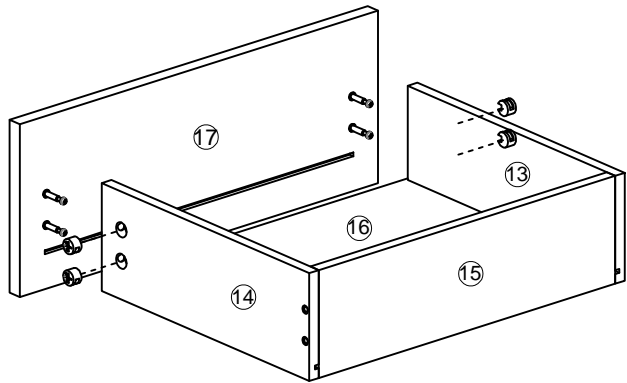
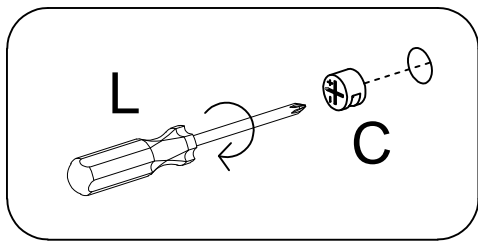
STEP 19
SCHRITT 19




STEP 20
SCHRITT 20

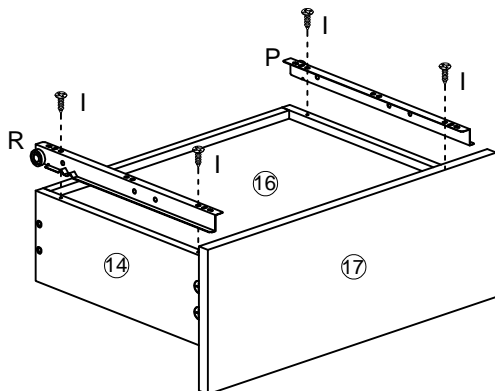
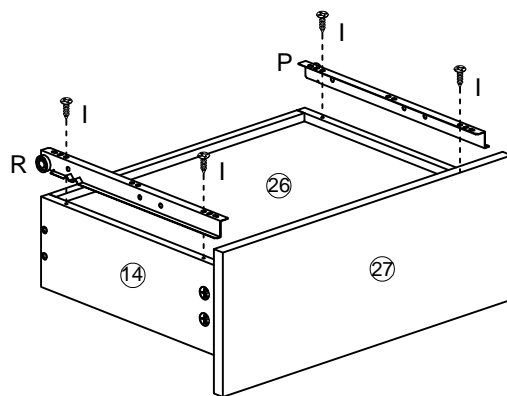
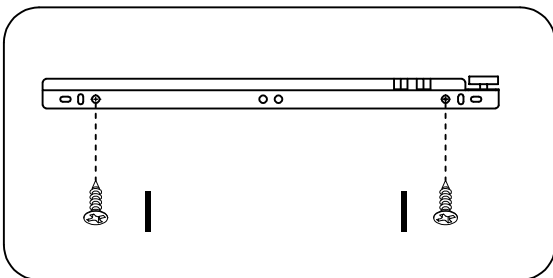


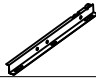
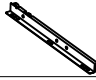

STEP 21 SCHRITT 21



C	×8
	
Ø15×10mm	

STEP 22 SCHRITT 22



P	×2	R	×2	I	×8
					
Ø3.5×14mm					

STEP 23
SCHRITT 23

