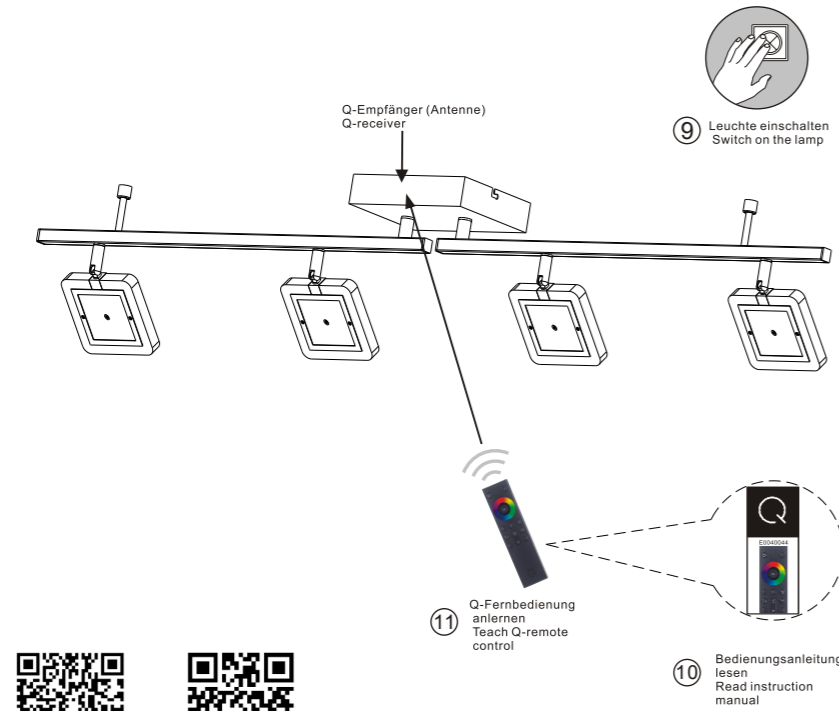


381.00 mm

127.00 mm

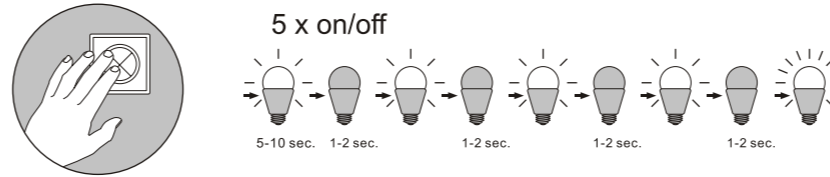
3 | Fernbedienung anlernen / teach remote control

Siehe Q-Fernbedienungsanleitung
See Q-remote control manual



! Reset

Rückstellen der Leuchte auf Werkseinstellung
Reset the lamp, factory new



Das Gerät erfüllt die grundlegenden Anforderungen der Richtlinie 2014/53/EU (Radio Equipment Directive) des Europäischen Parlaments und des Rates der europäischen Union vom 16.04.2014 über Funkanlagen. Die vollständige Konformitätserklärung kann bei der unten stehenden Internet-Adresse aufgerufen werden.

This device fulfils the fundamental requirements of Directive 2014/53/EU (Radio Equipment Directive) of the European Parliament and of the Council of the European Union dated 16.04.2014 on items of radio equipment. The full declaration of conformity can be accessed at the Internet-address give below.

Paul Neuhaus

Paul Neuhaus GmbH
Olakenweg 36 · D-59457 Werl

Telefon: +49 (0) 2922-9721-0
Telefax: +49 (0) 2922-9721-9120
E-mail: kundenservice@neuhaus-group.de
<http://scm.paul-neuhaus.de/public/conformity/>



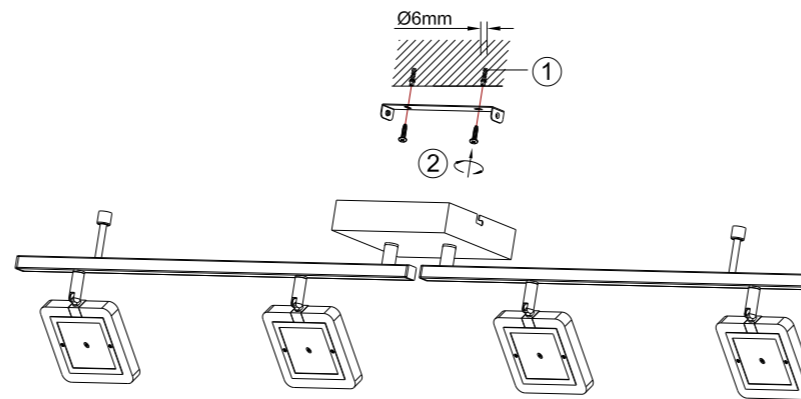
D | Montageanleitung • GB | Fitting instructions

827811

230V / 50 Hz~
4x 4,8W LED-Board
nicht wechselbar / not changeable

LED	4,8W	ENERGY STAR ENERGIETYP - EVEREIDIG
	450 lm	
↑	23W	A++
t	1.100 lm	A+
t	25.000 h	A
T _k	3.000 K/RGBW	B
☀	15.000 x	C
🔌	<1s	D
🔊	dimmbare mit rrc	E
		6kWh/1000 h

1 | Montage / fitting als Deckenleuchte as ceiling light



+



AAA, 1,5V

Inkl. Funkfernbedienung
Incl. radio remote control



2 | Elektrischer Anschluss / electrical connection

230 Volt/50 Hz-Anschluss
230 voltage/50 Hz connection

