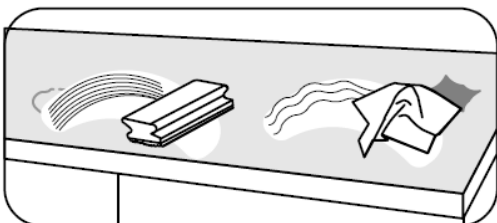
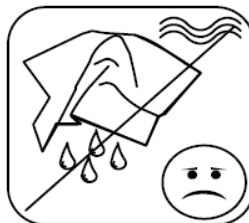
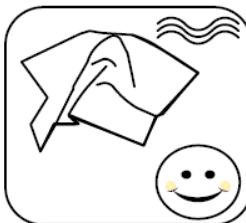
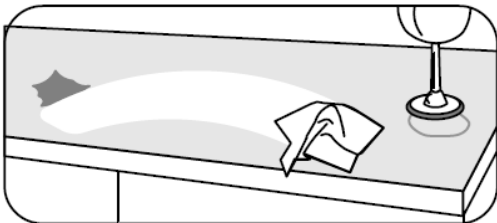
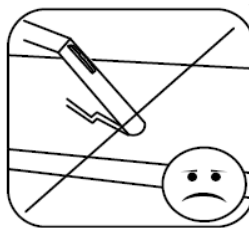
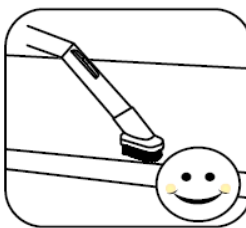
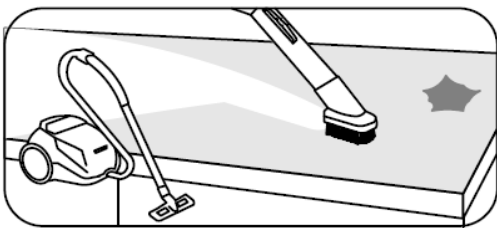
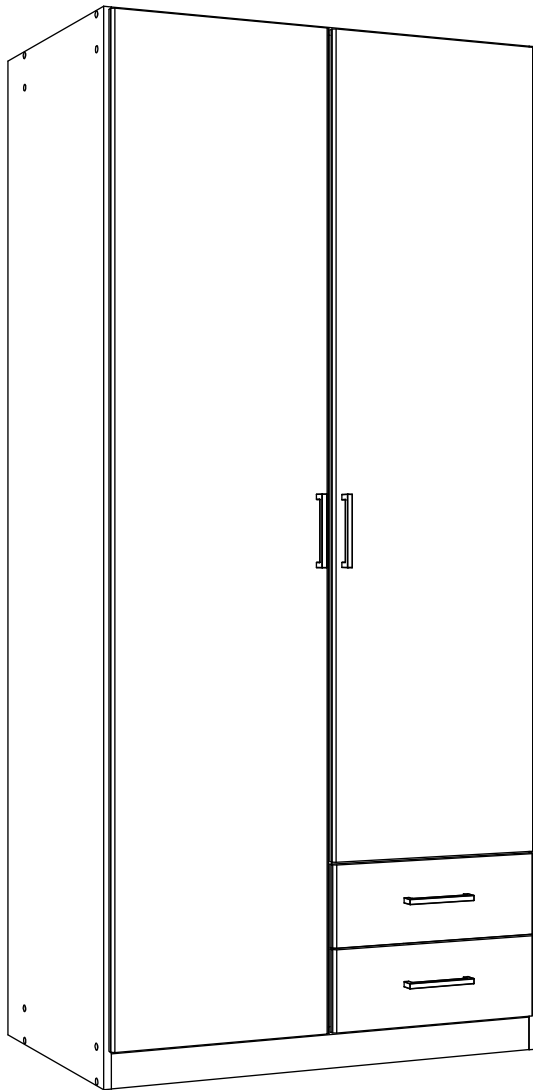
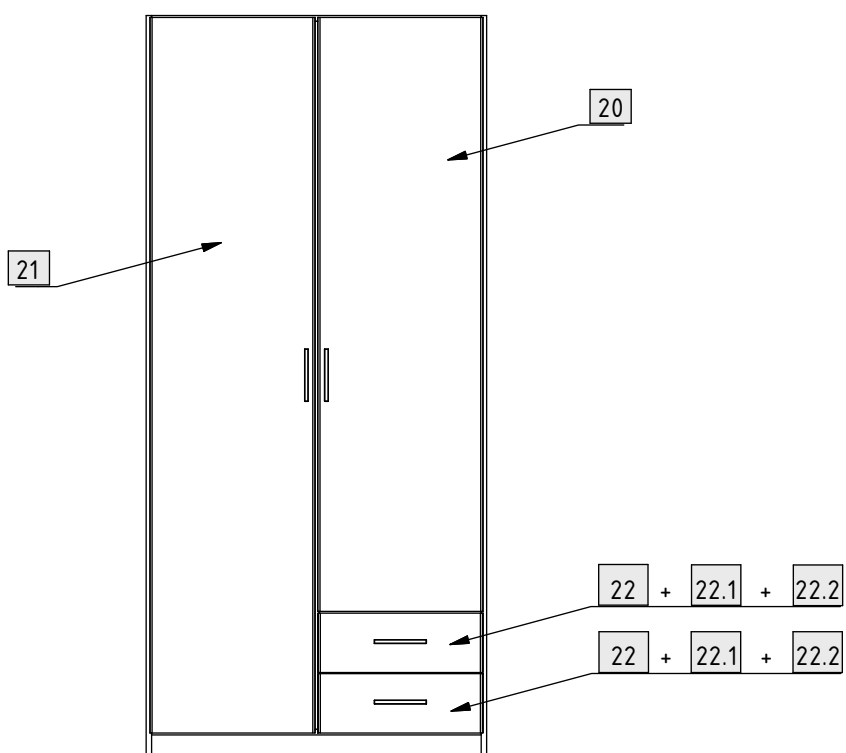
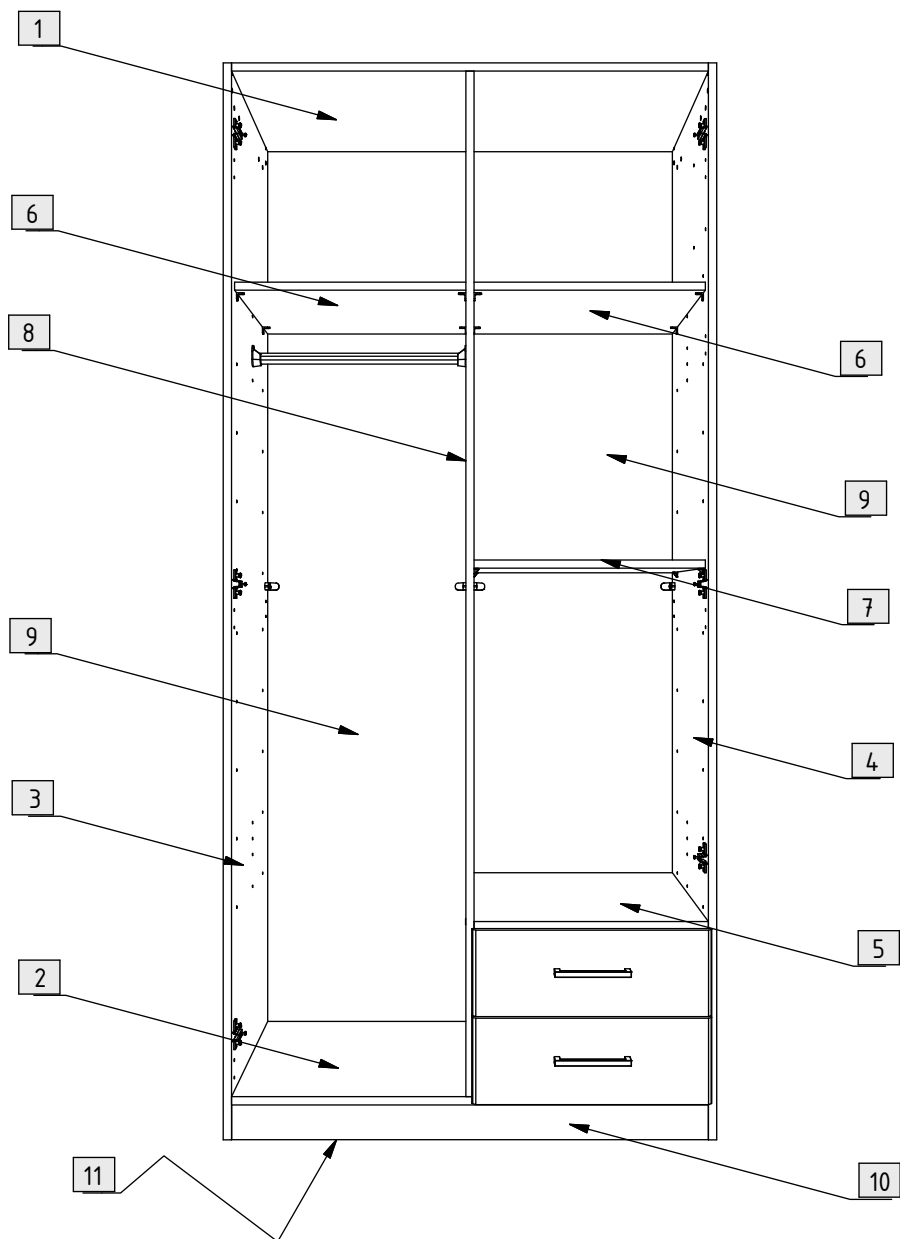
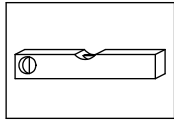
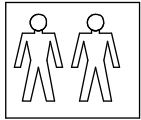



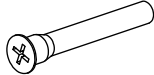
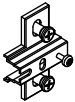


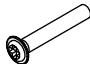
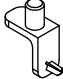



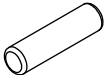



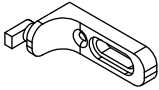



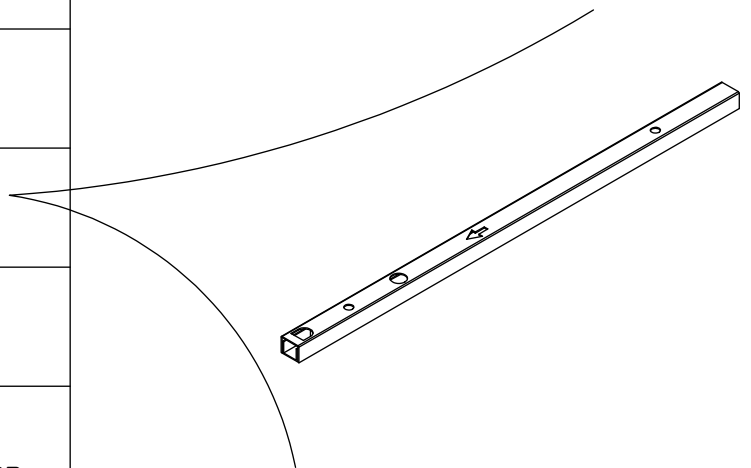
# 980200

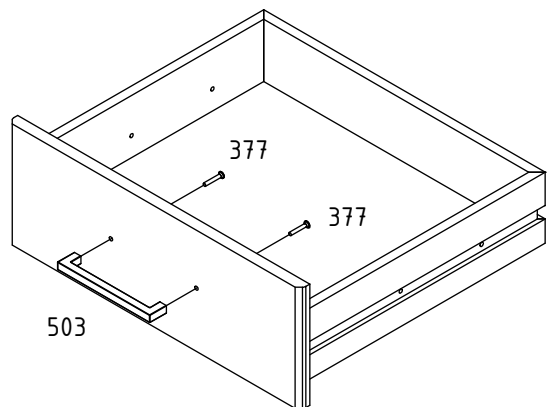
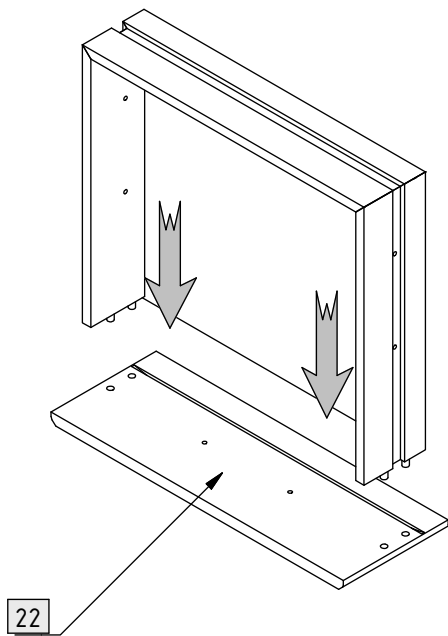
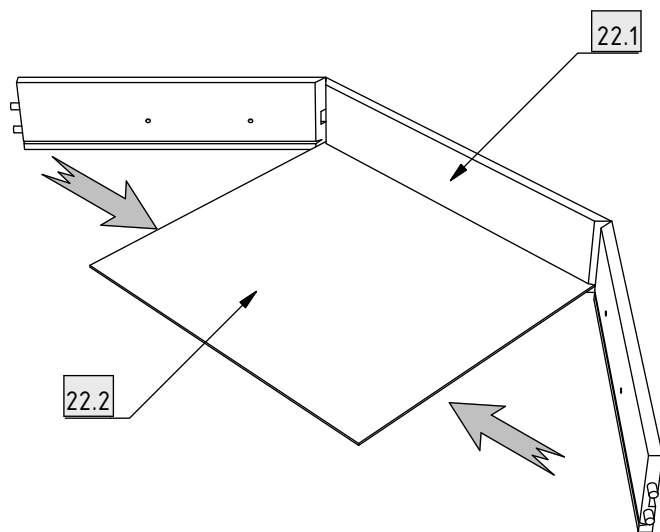
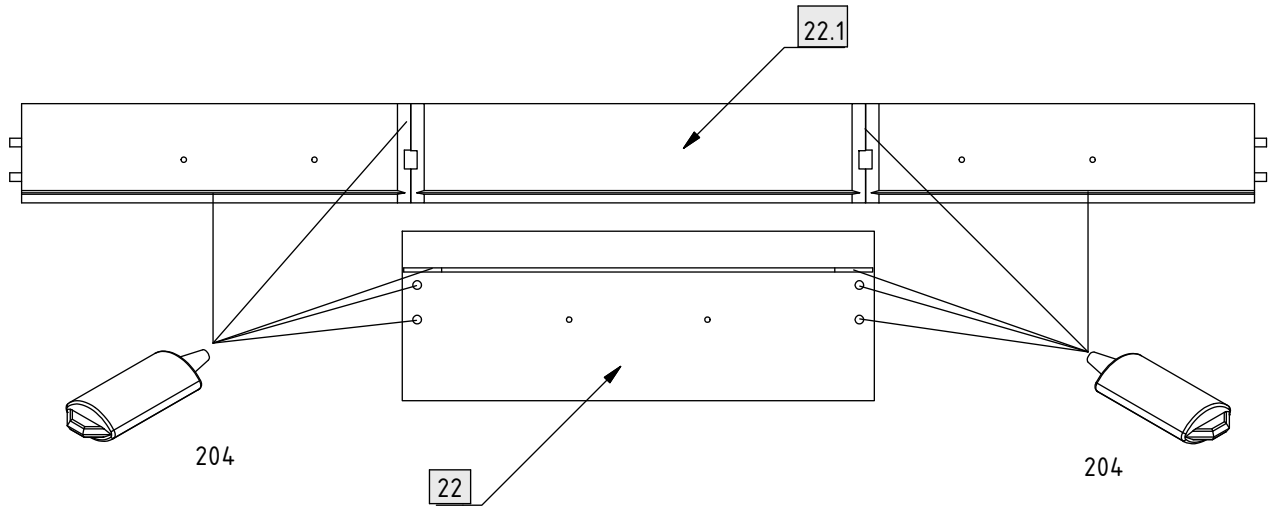




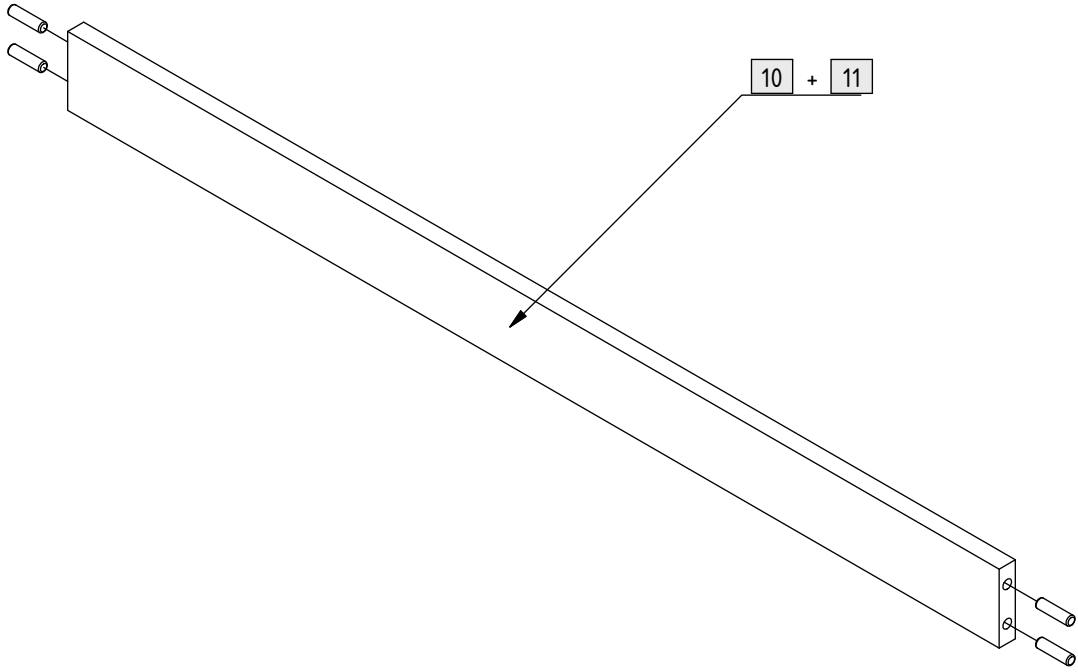


101	8		305	8	 $\text{Ø}6 \times 9 \text{ mm}$
102	10		320	14	 $\text{Ø}6 \times 50 \text{ mm}$
150	6		351	18	 $\text{Ø}3,5 \times 15 \text{ mm}$
152	6		377	8	 $\text{Ø}4 \times 25 \text{ mm}$
181	8		408	4	 $\text{Ø}M4 \times 9 \text{ mm}$
182	4		503	4	
190	20	 $\text{Ø}8 \times 30 \text{ mm}$	744	1	L = 422 mm 
201	2				
204	2				
215	4				
221	4				
303	4	 $\text{Ø}6 \times 11 \text{ mm}$			





190

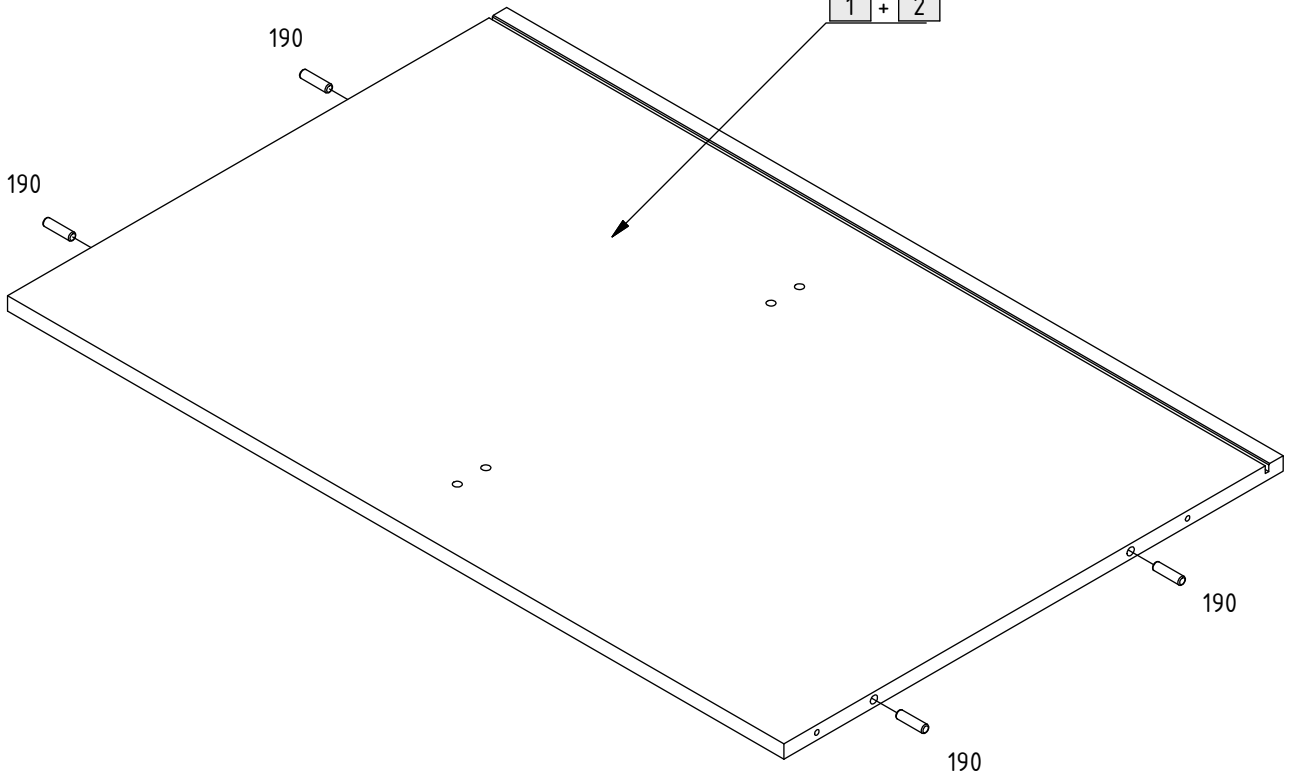


190

190

1 + 2

190

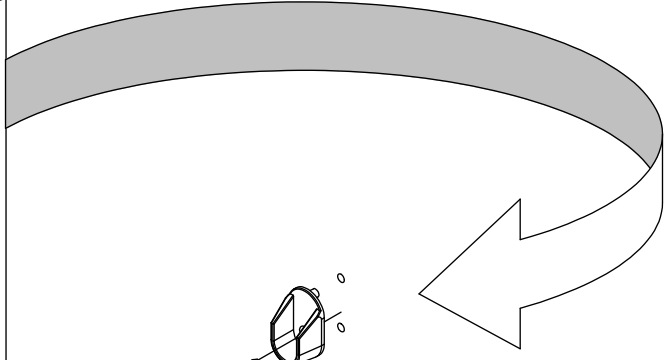
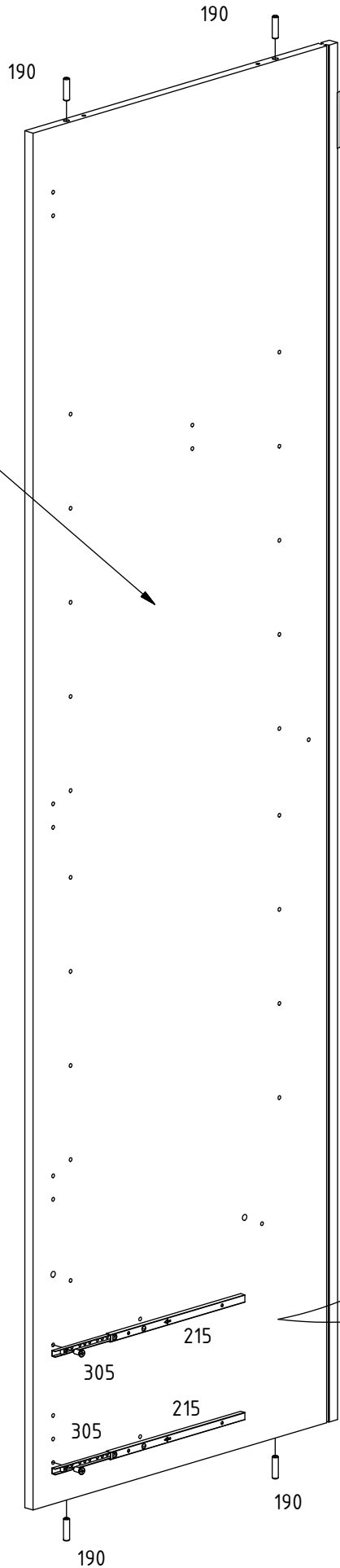


190

190

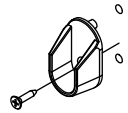
8

1.

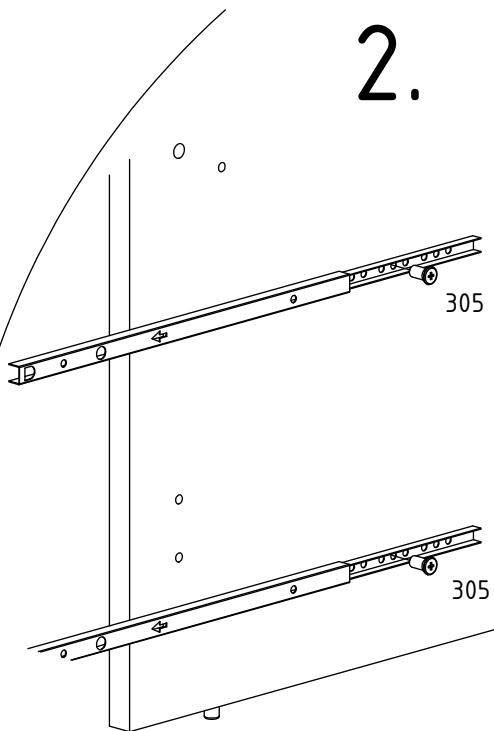


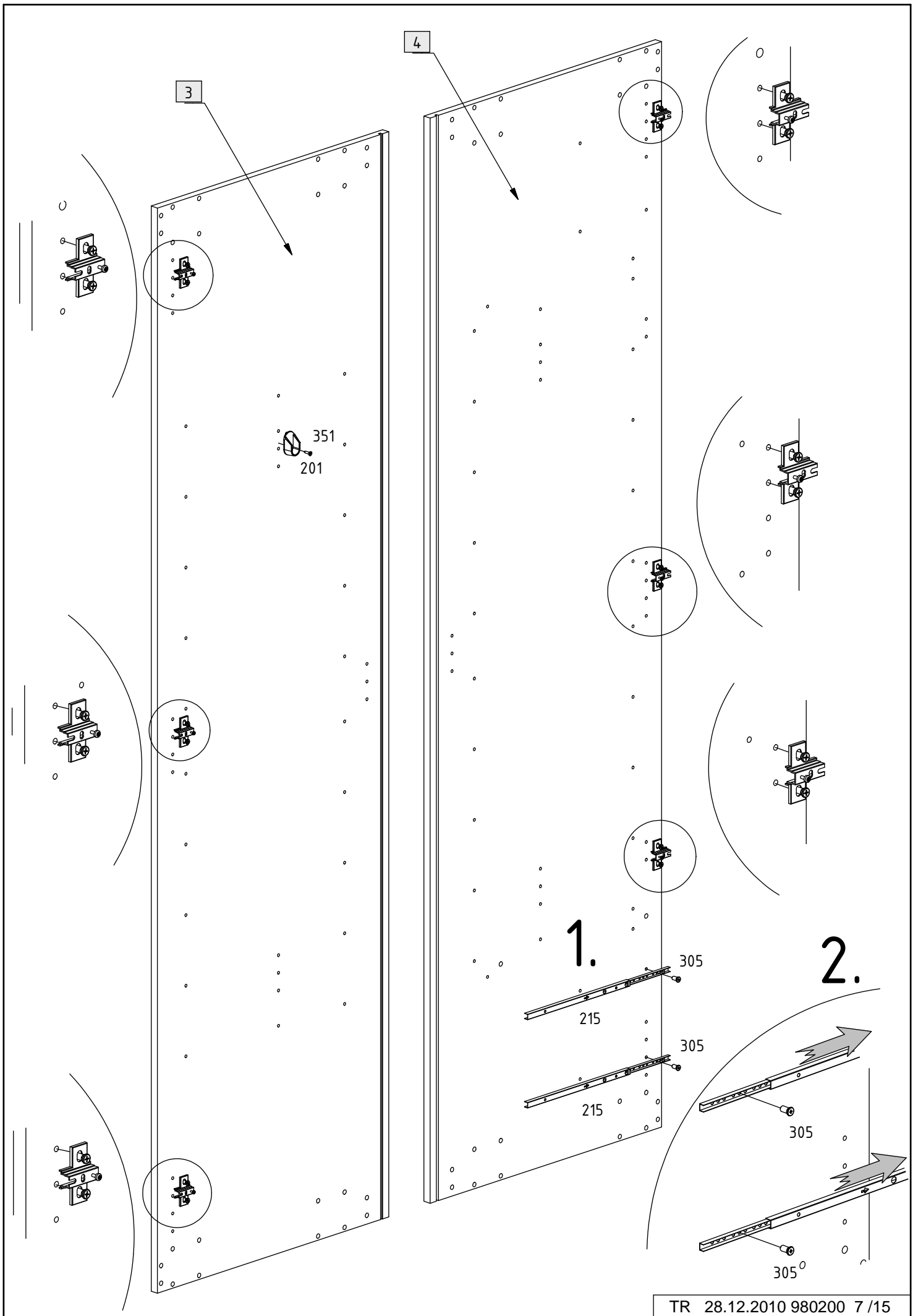
351

201

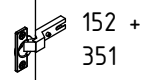
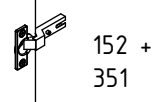
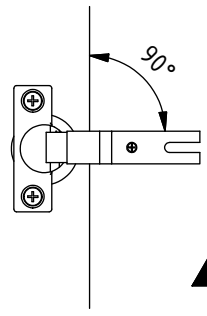
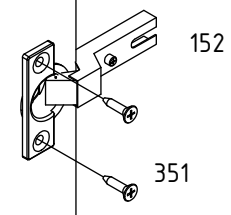
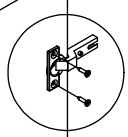
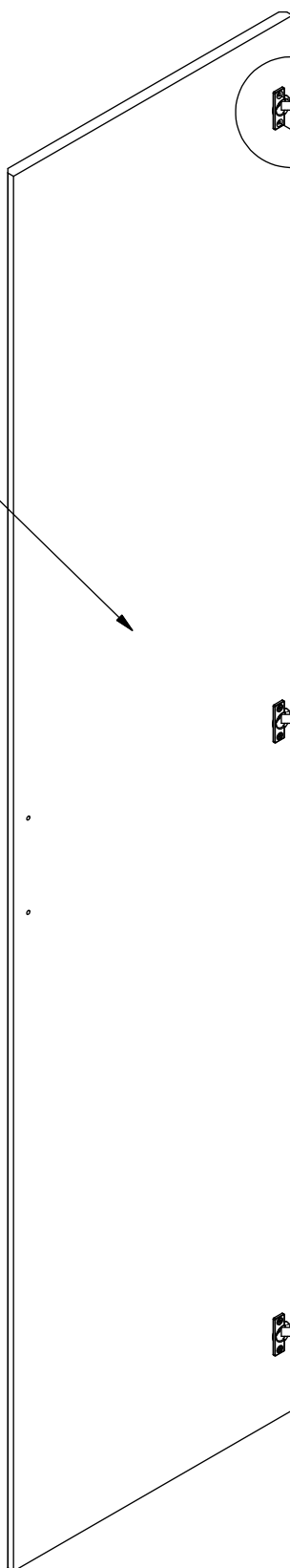


2.

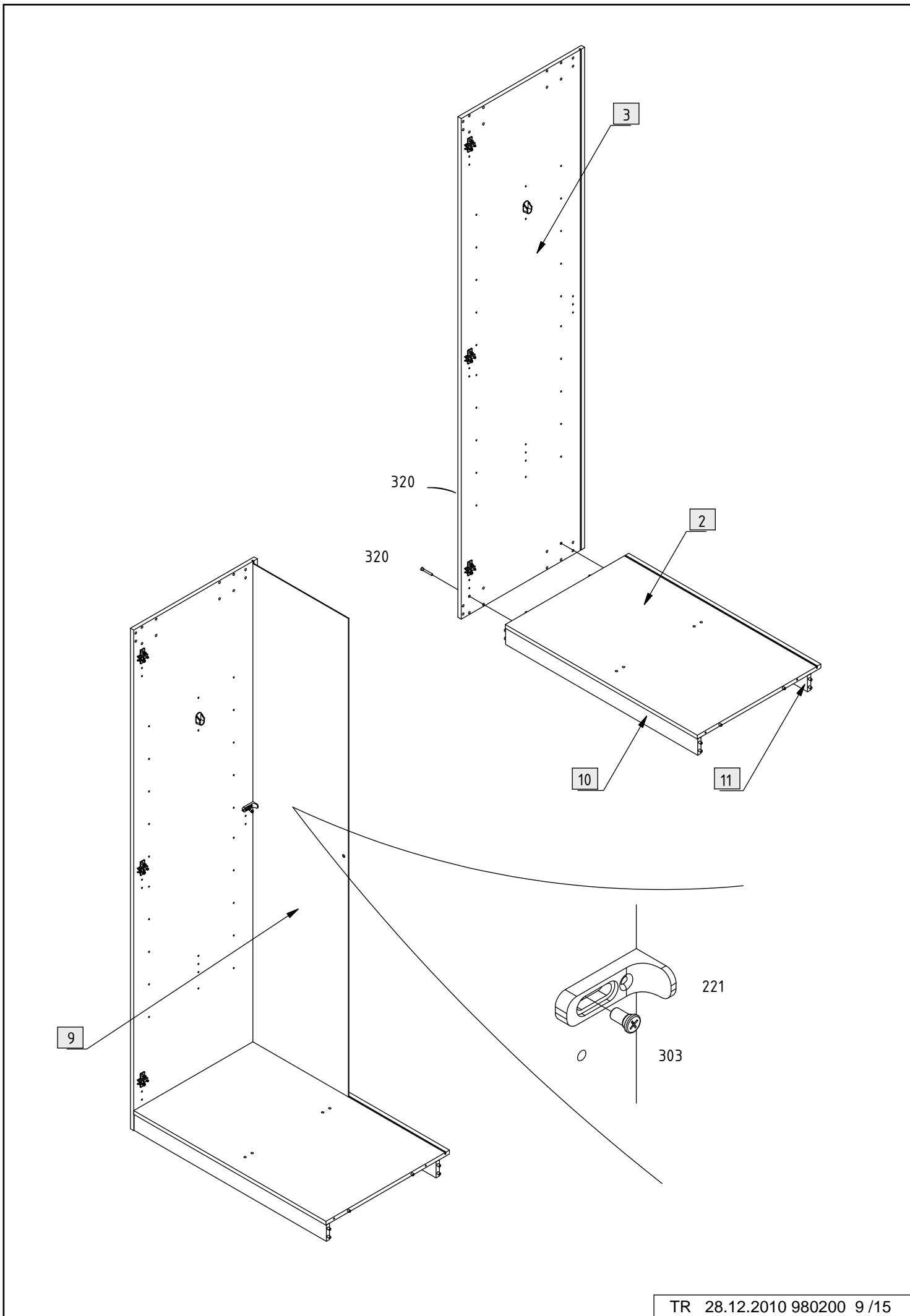




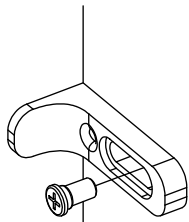
20 + 21





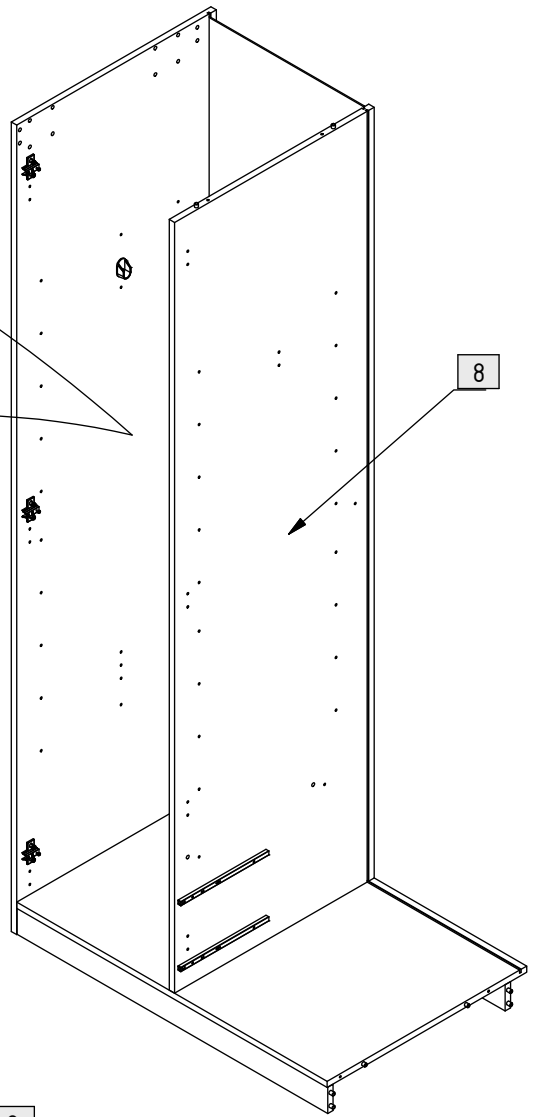


221

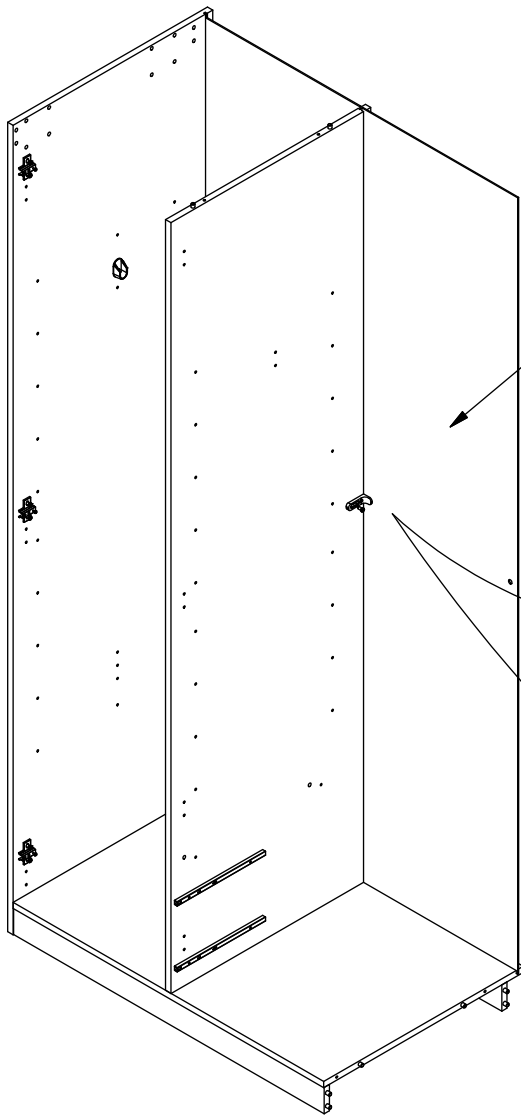


303

8

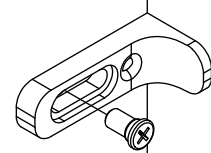


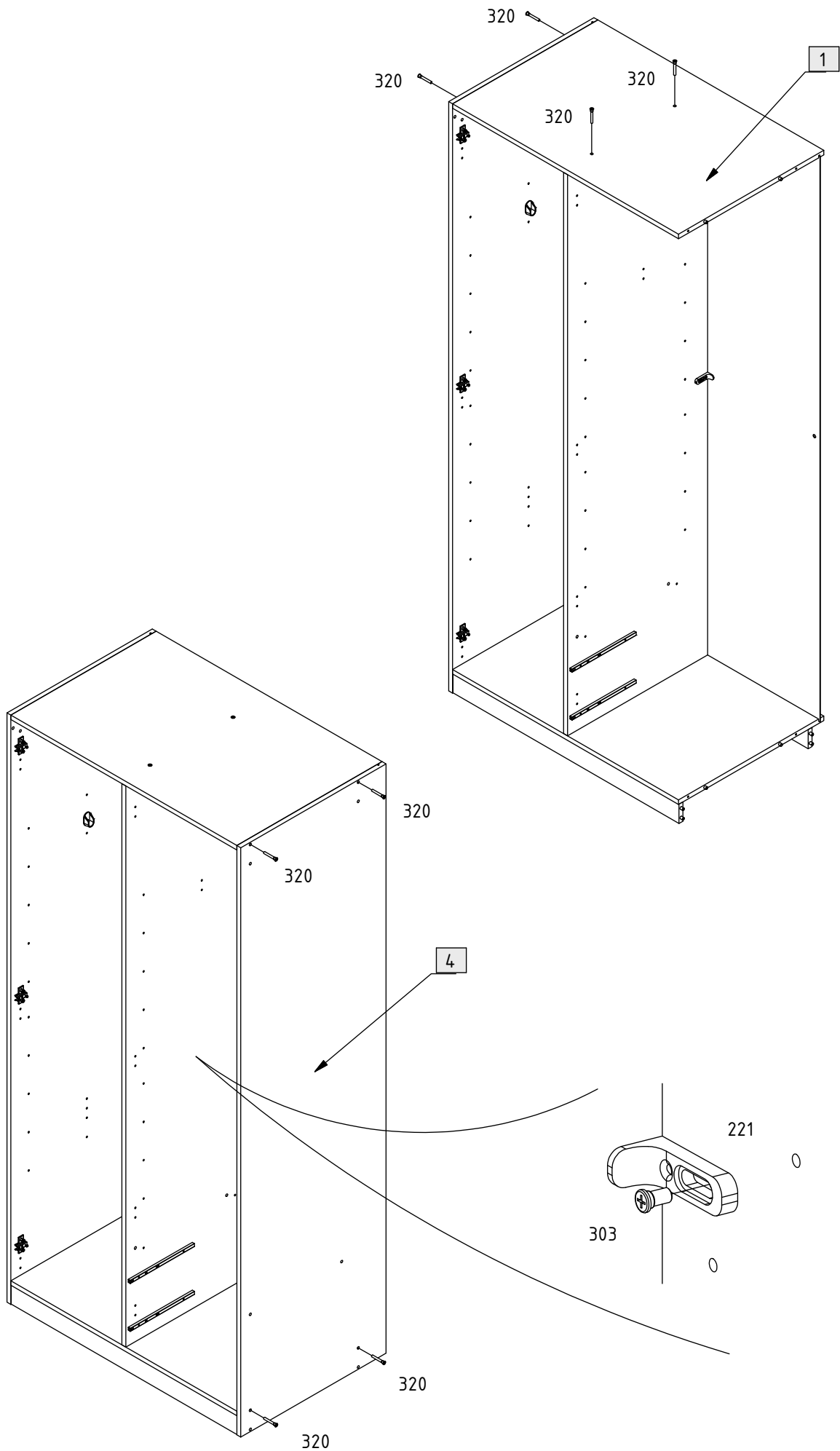
9

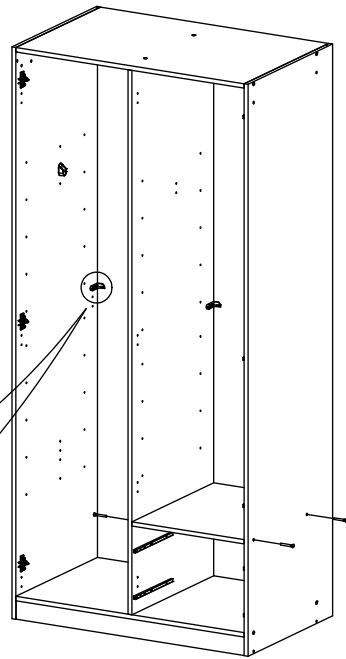
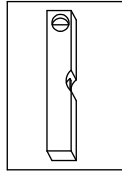
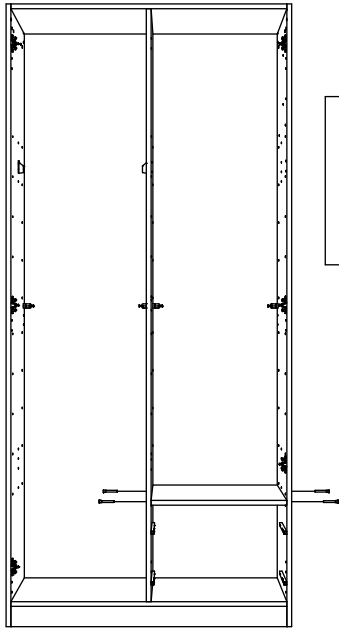
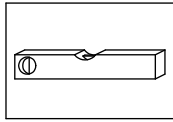


221

303

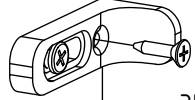






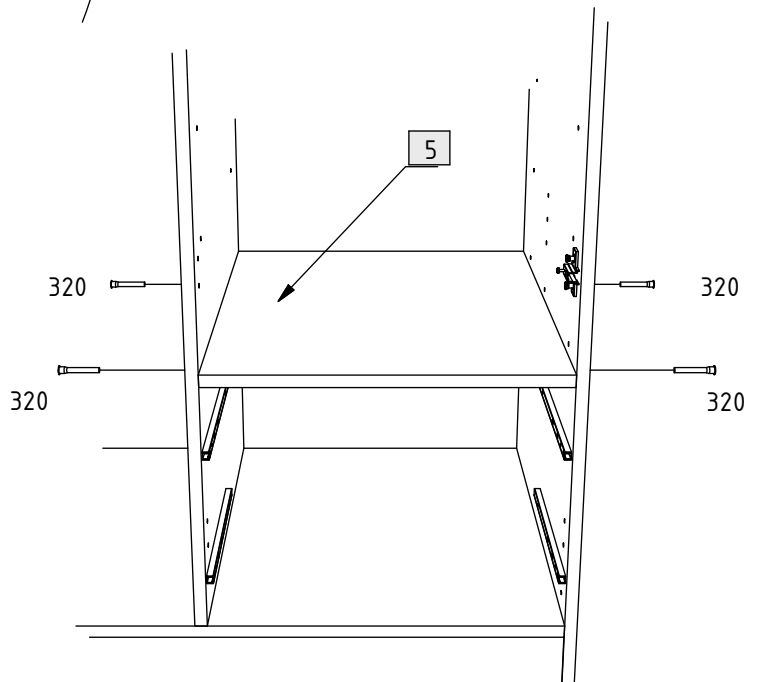
4 x

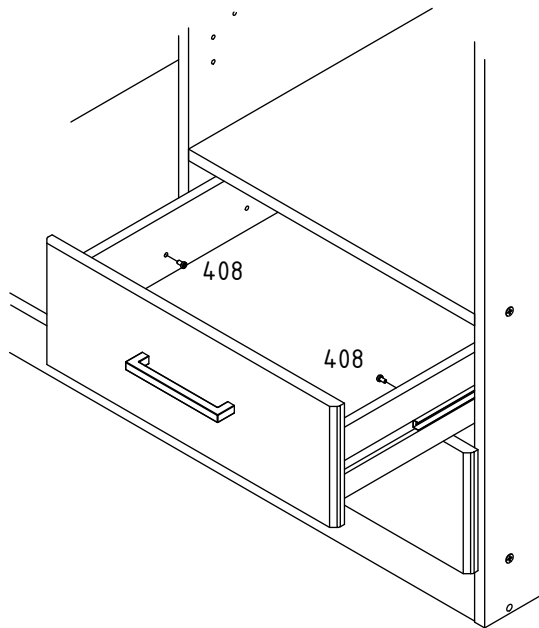
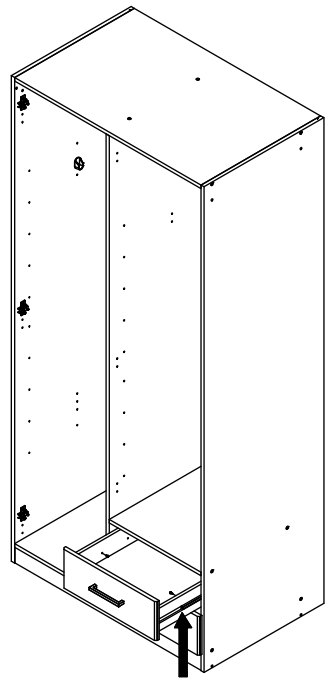
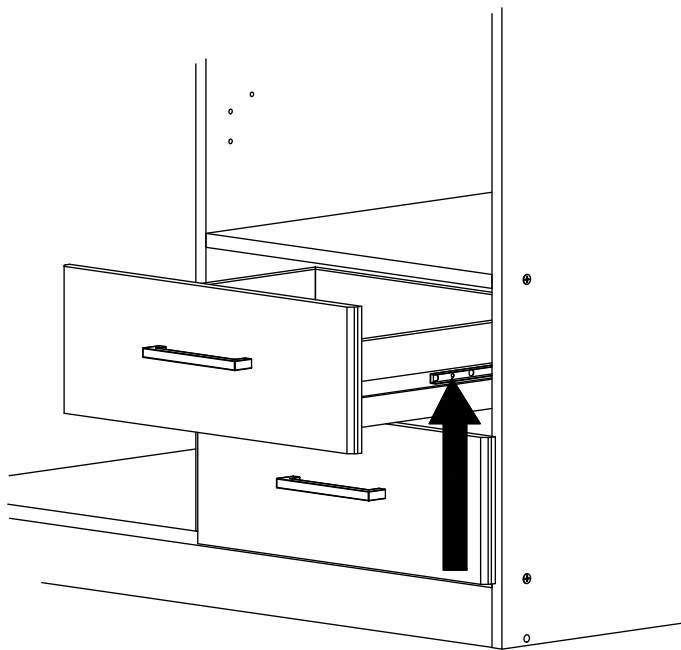
0

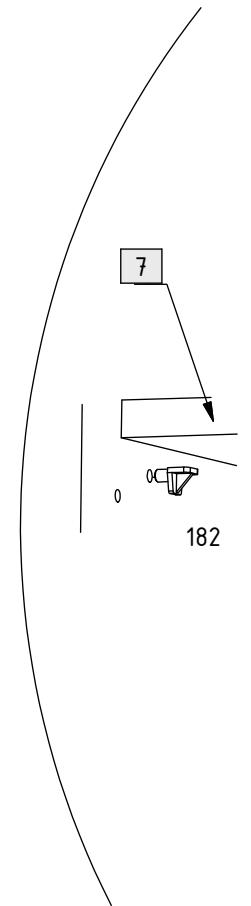
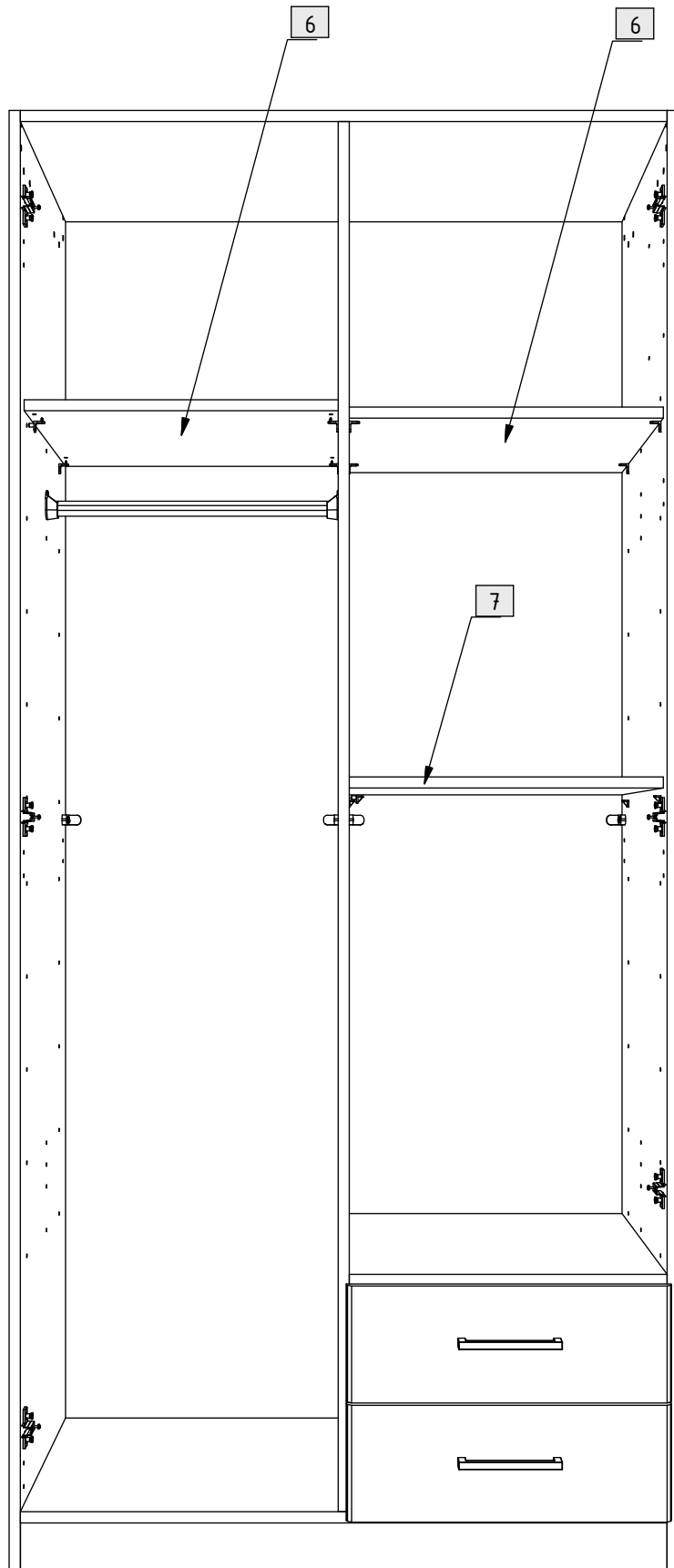
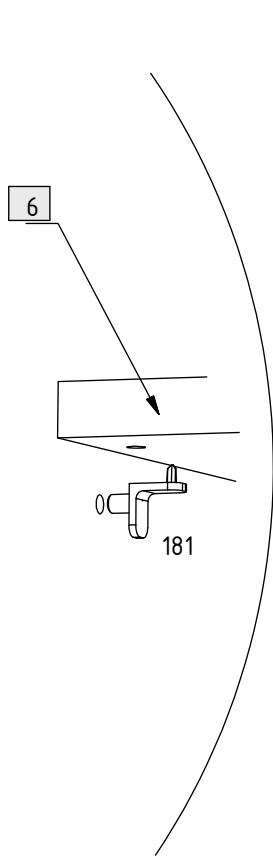


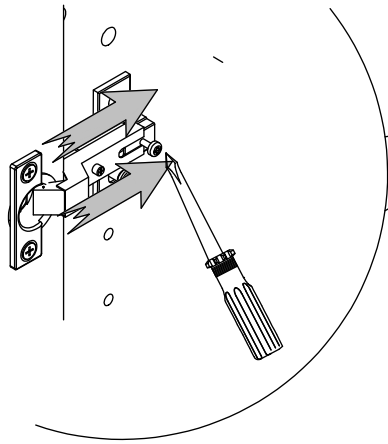
351

0

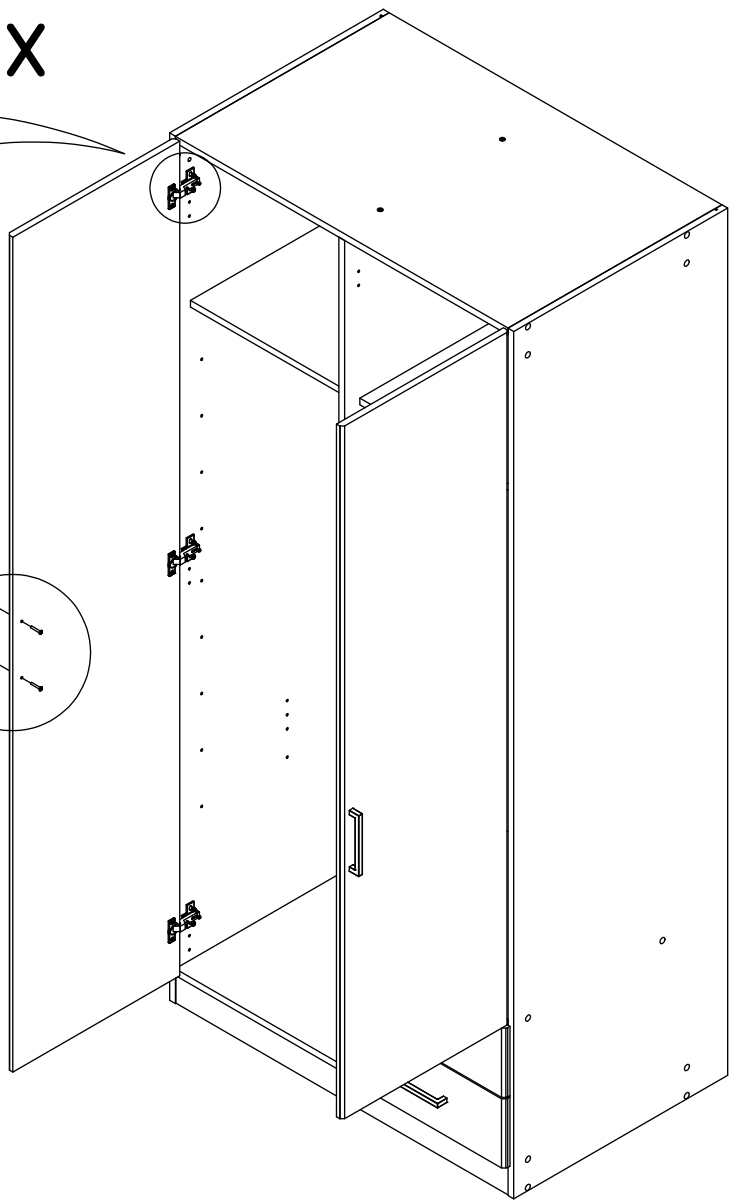




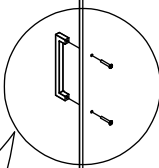




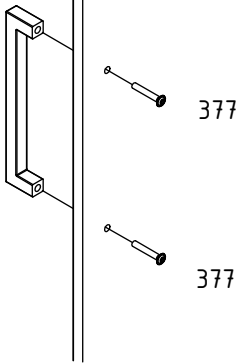
6 x



2 x

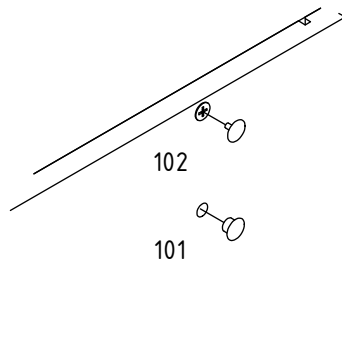
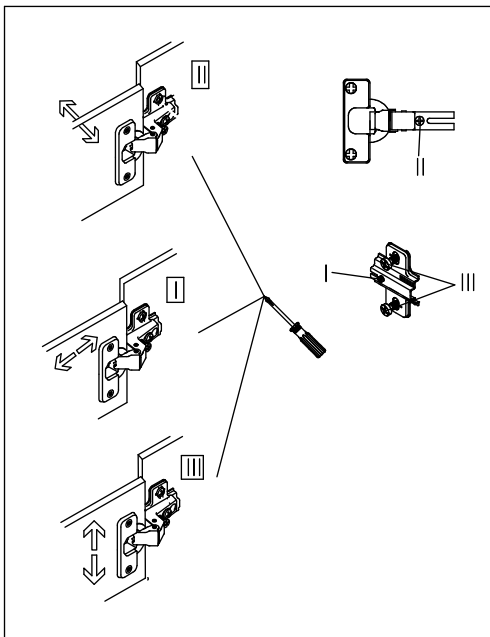


503



377

377



102

101

