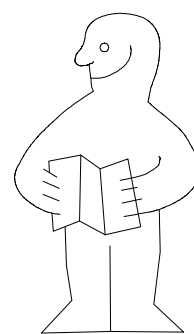
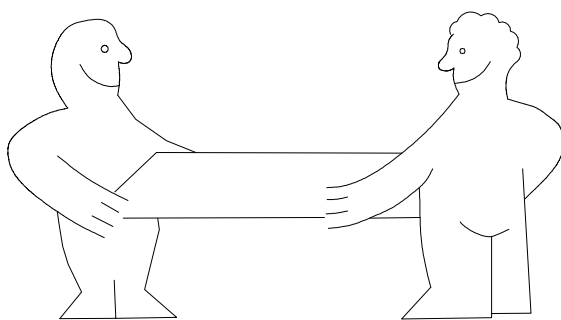
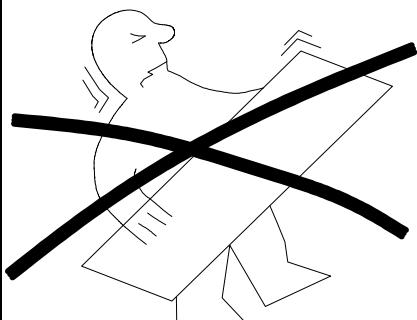
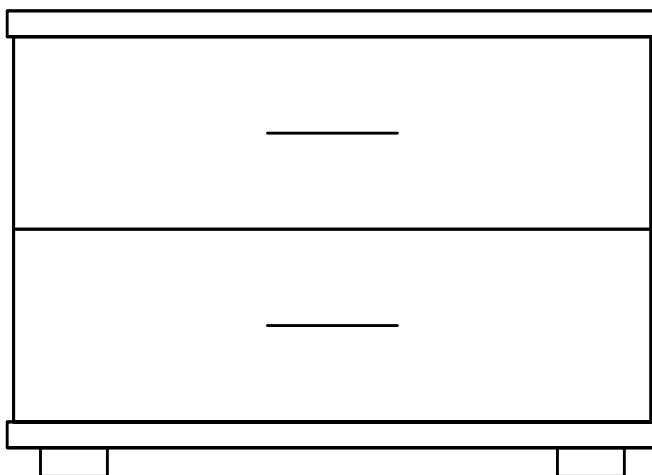
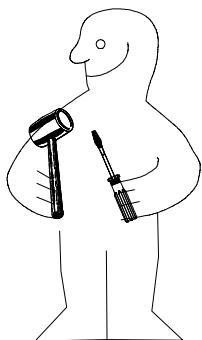
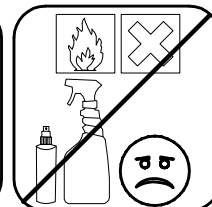
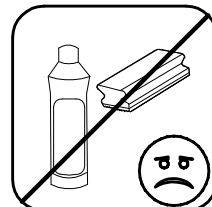
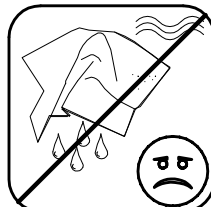
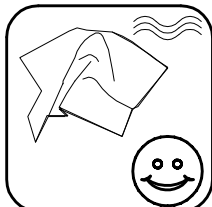
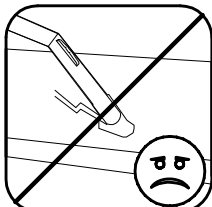
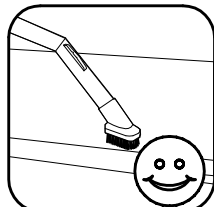
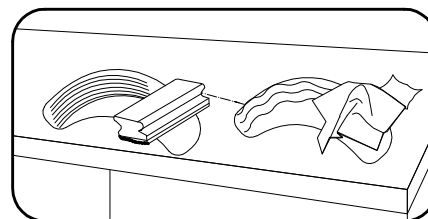
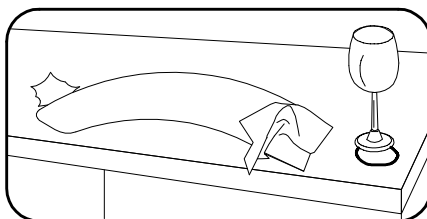
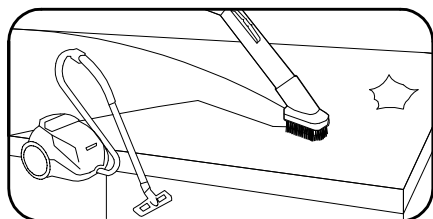
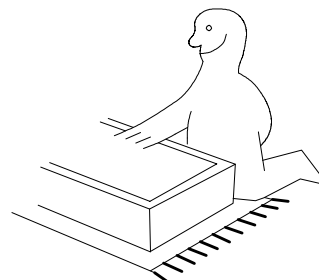
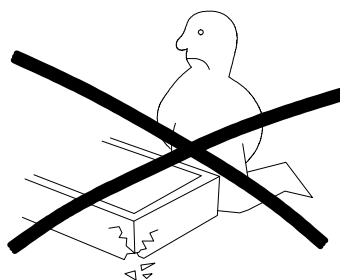
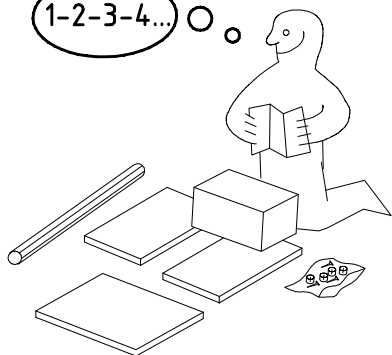

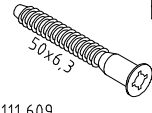
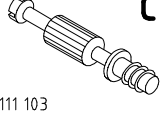


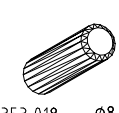


980170

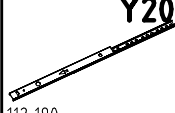
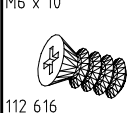
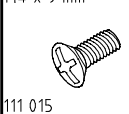


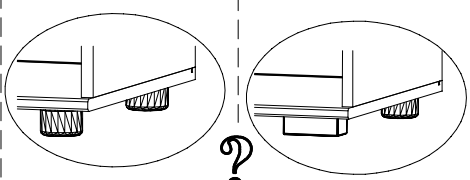
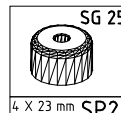



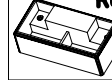

1-2-3-4... ○ ○

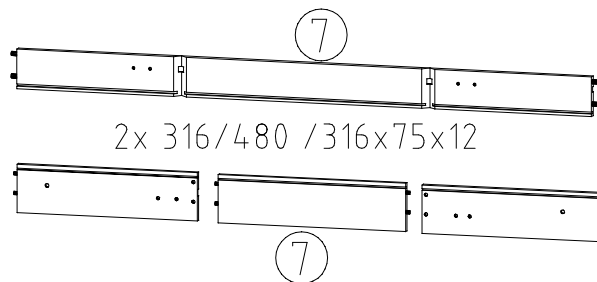
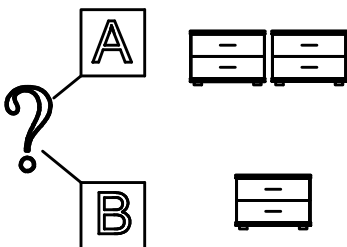
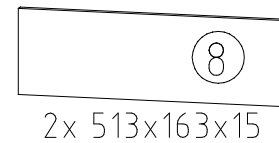
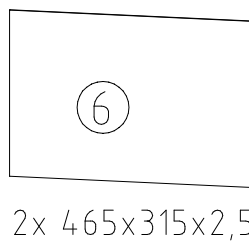
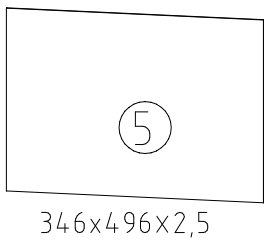
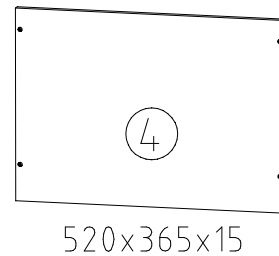
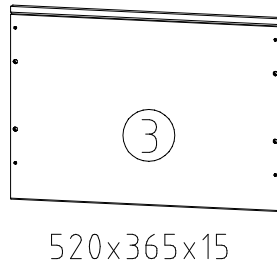
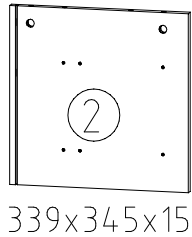
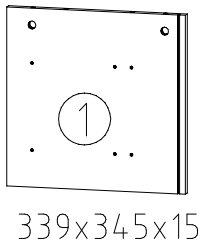
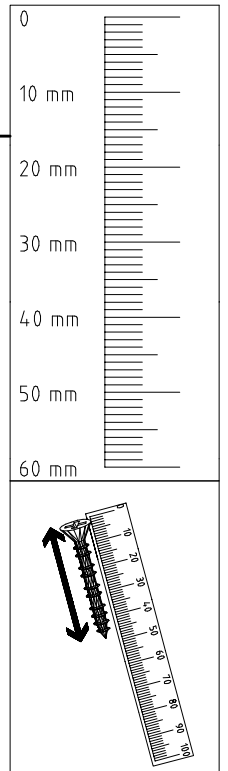
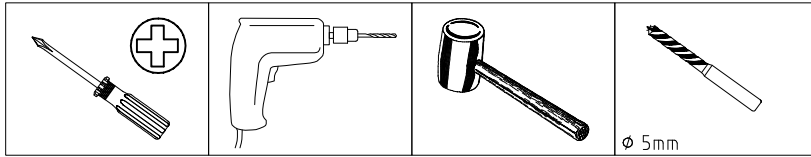


 111 102	A	4 x
 111 609	B	4 x
 111 103	C	4 x

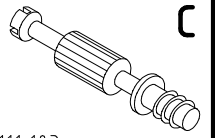
 353 018 $\phi 8 \times 30$	D	8 x
 SBV	SBV	2 x
 163 007	Z	2 x

 112 190	Y20	4 x
 112 616	T3	8 x
 111 015	G8	4 x

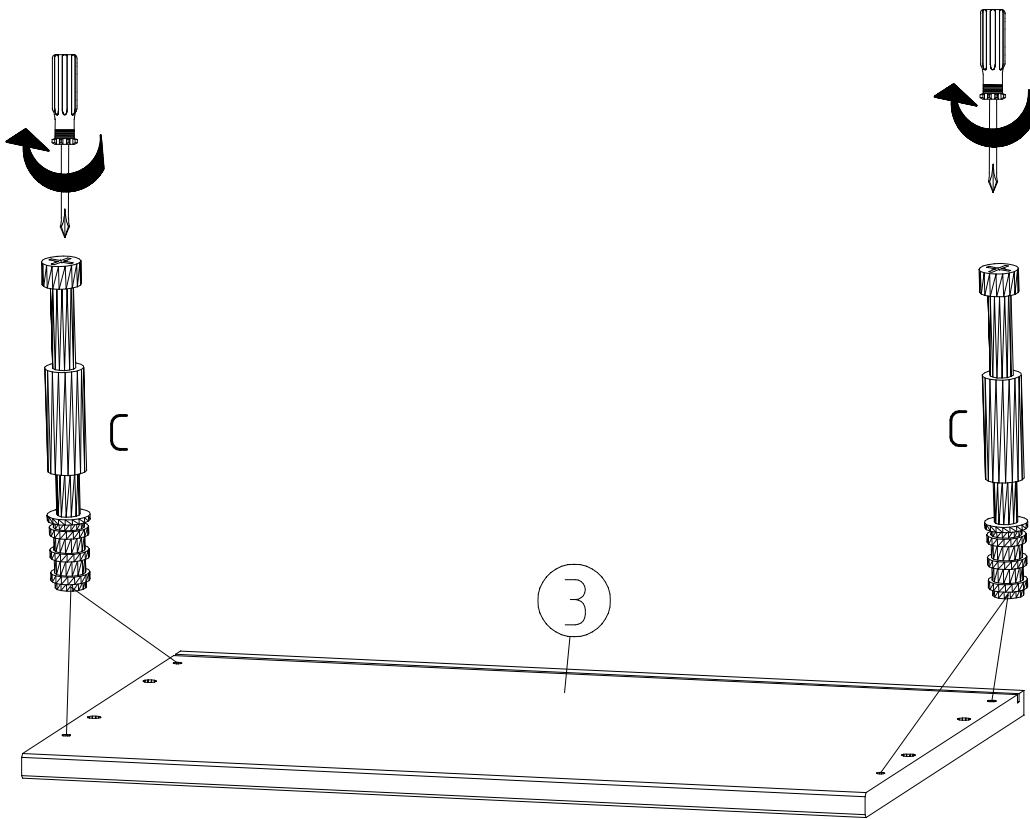
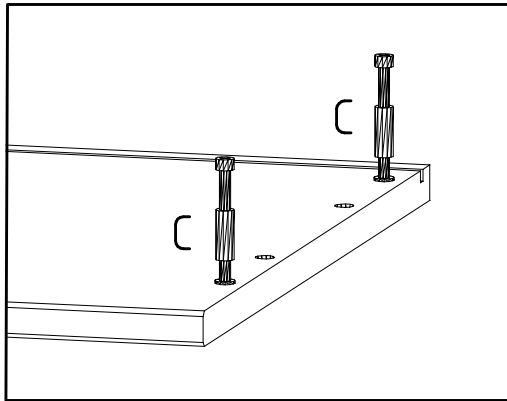
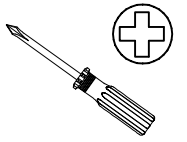
			
?			
 SG 25	4 x	 SG 25	2 x
 4 X 23 mm SP23	4 x	 RG	2 x
		 4 X 23 mm SP23	6 x

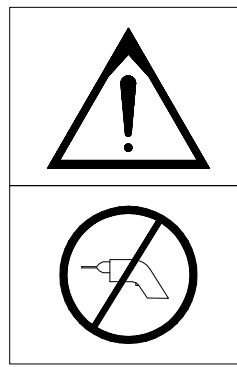






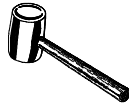
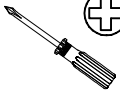
1

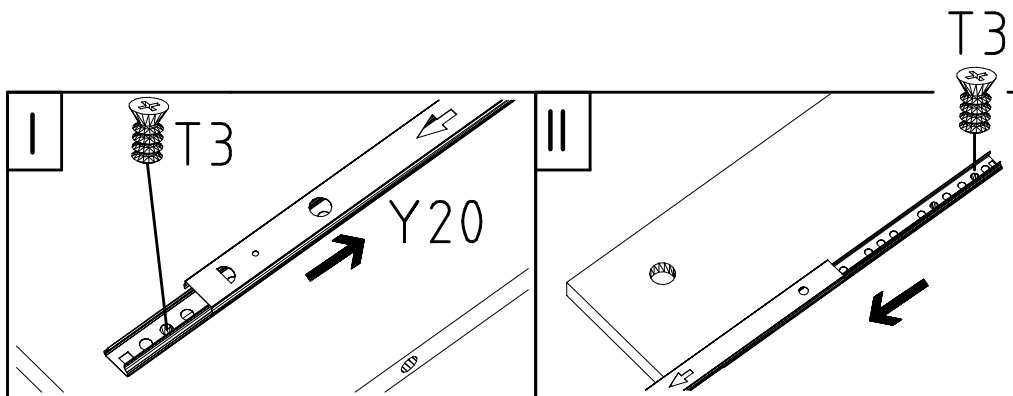
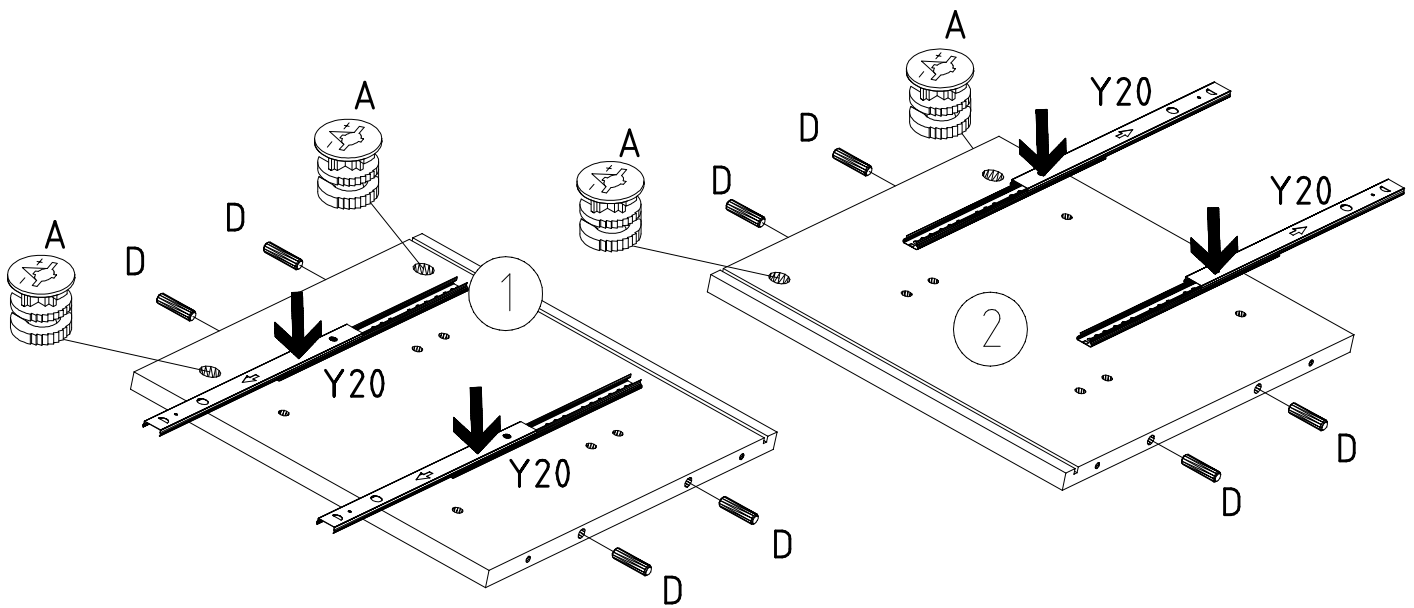


111 103

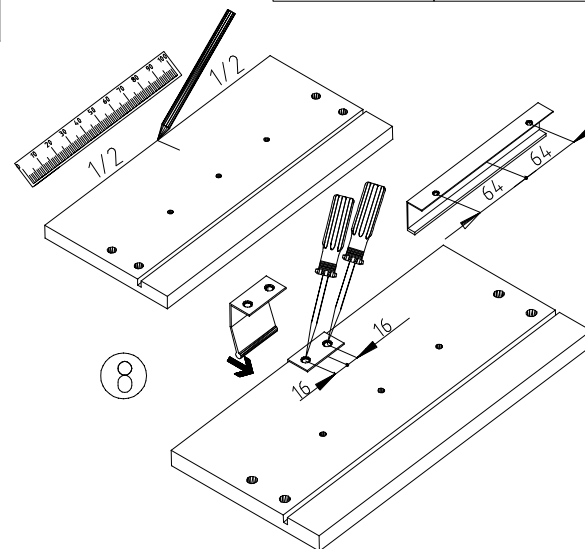
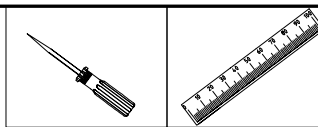
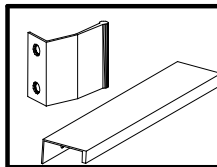
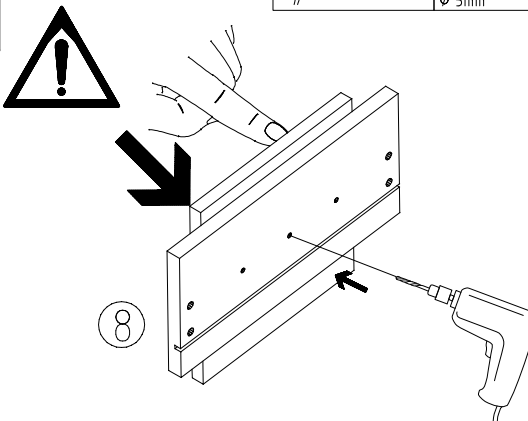
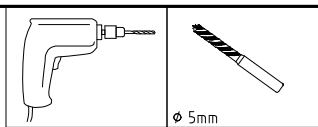
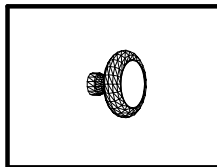
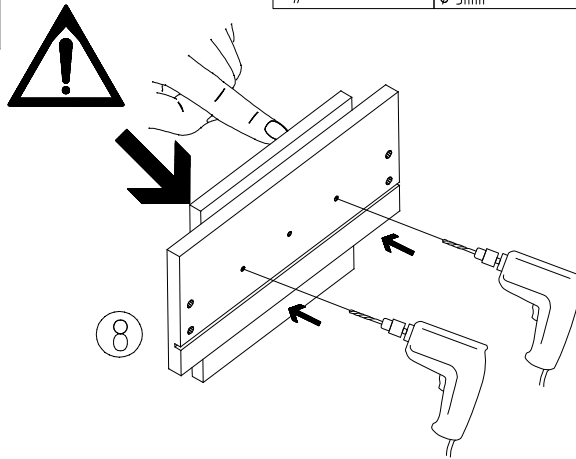
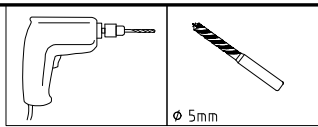
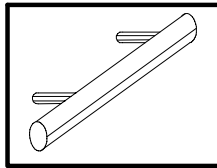
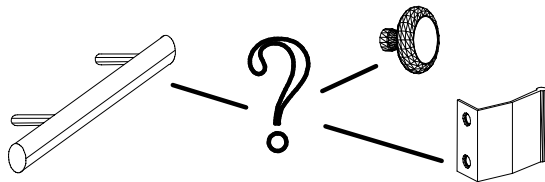


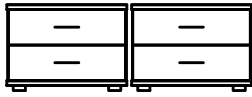
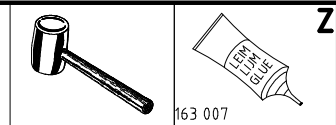


 111 102	 112 190
 353 018 $\varnothing 8 \times 30$	 112 616
	



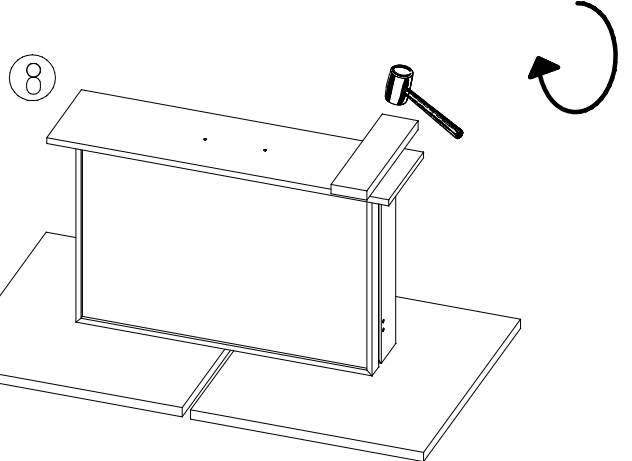
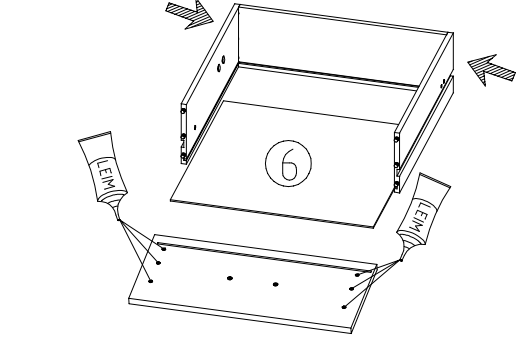
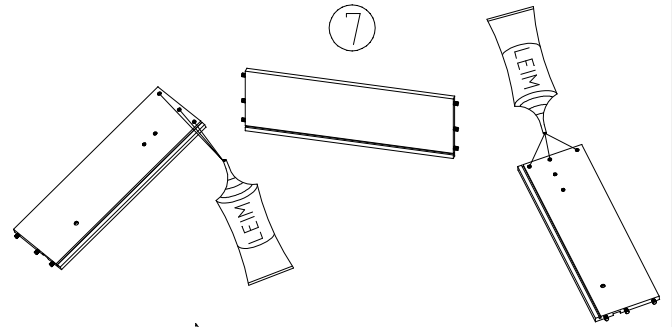
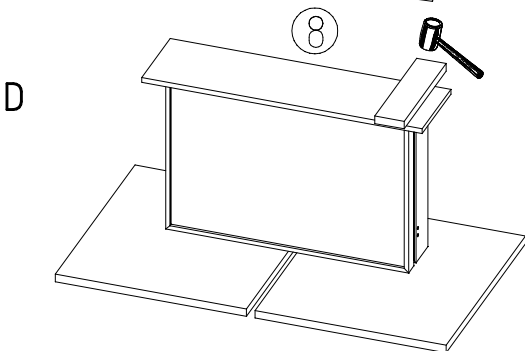
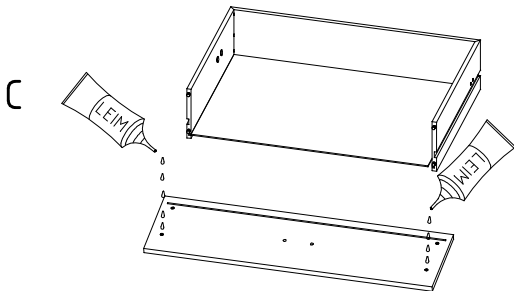
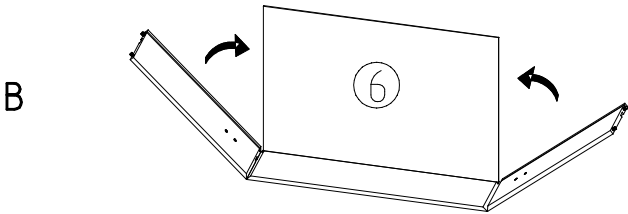
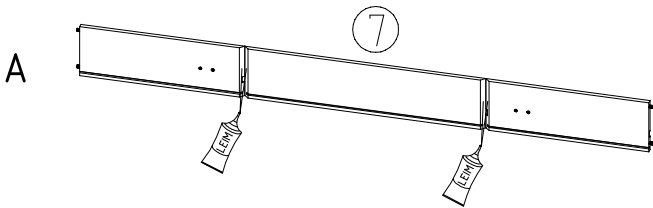
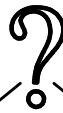
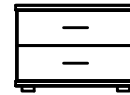
3



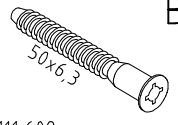
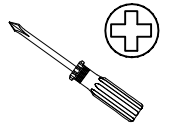


A

B

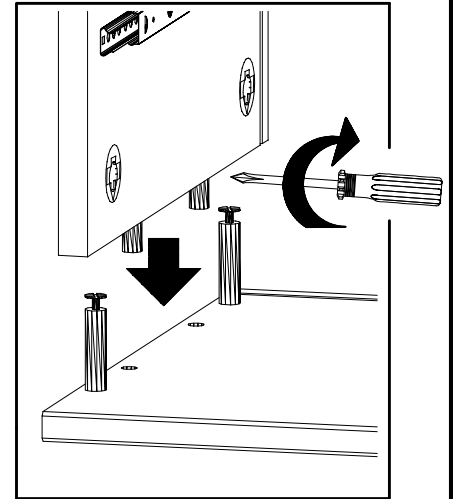
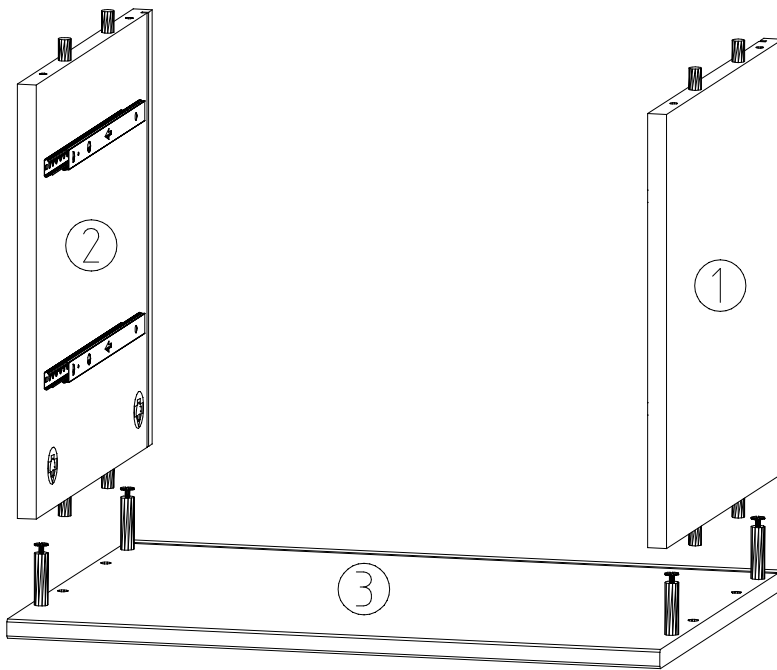


5

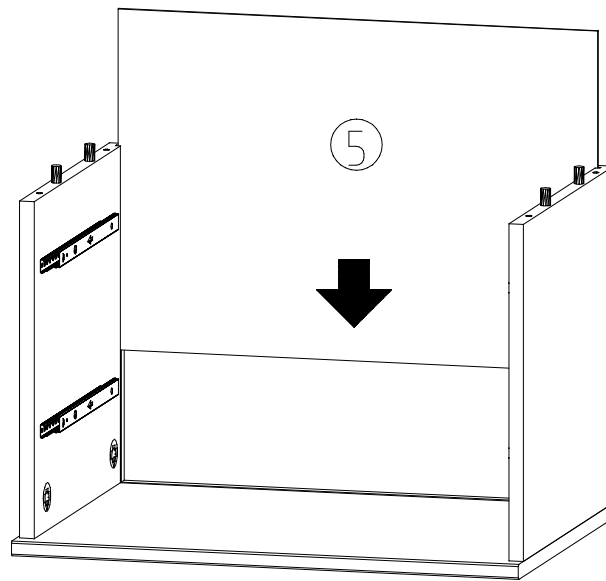


111 609

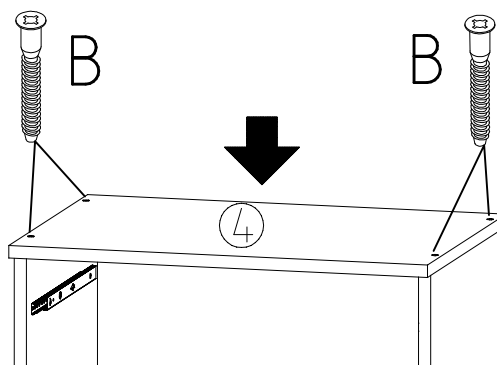
1.



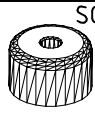
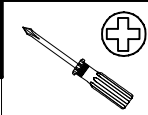
2.



3.



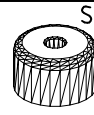
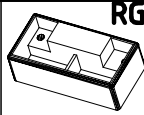
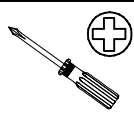
7



SG 25 4 X 23 mm SP23



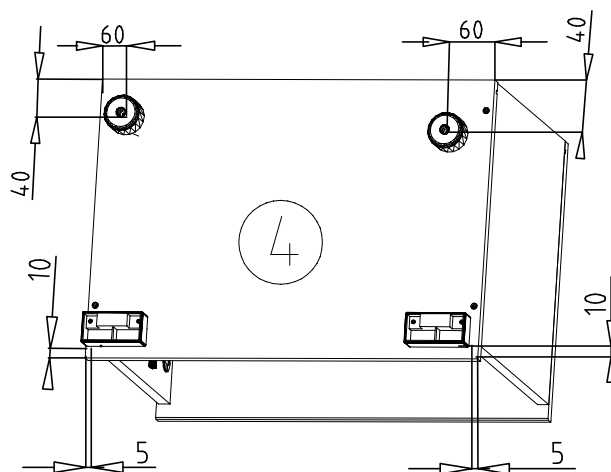
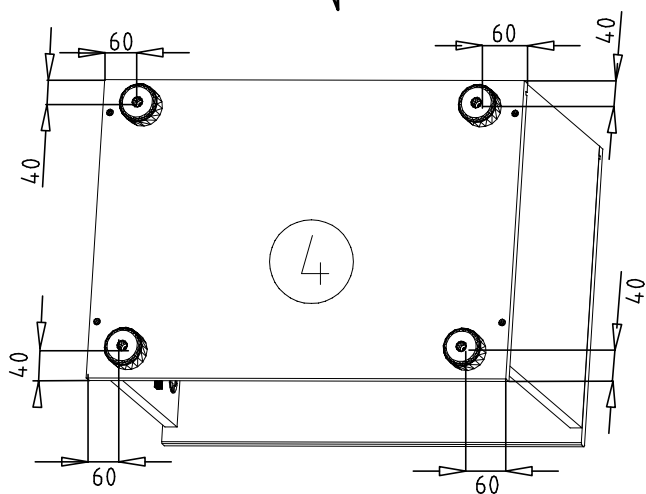
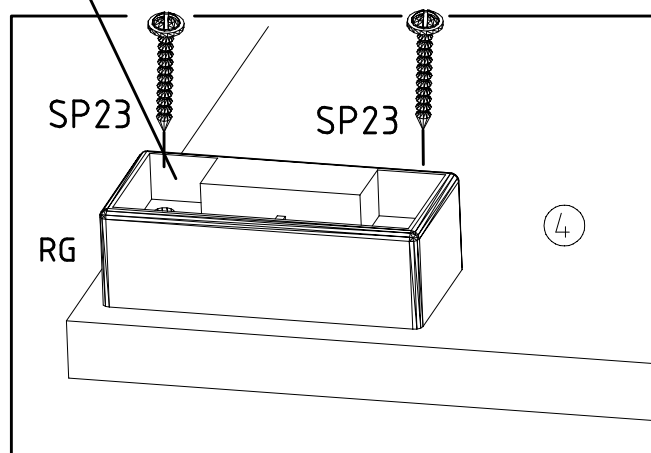
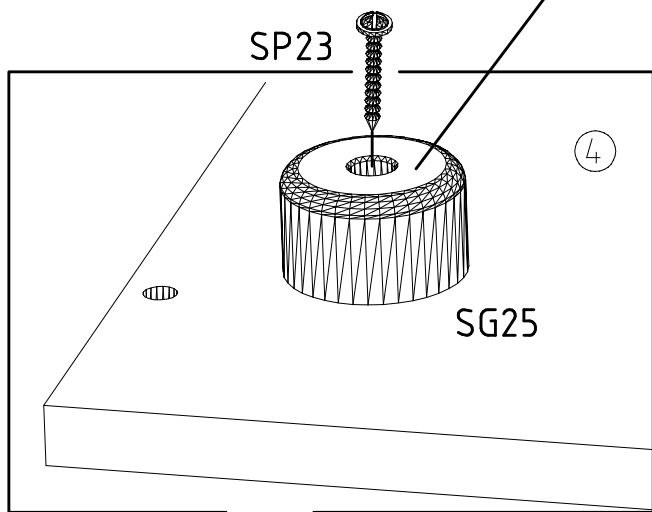
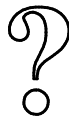
121117



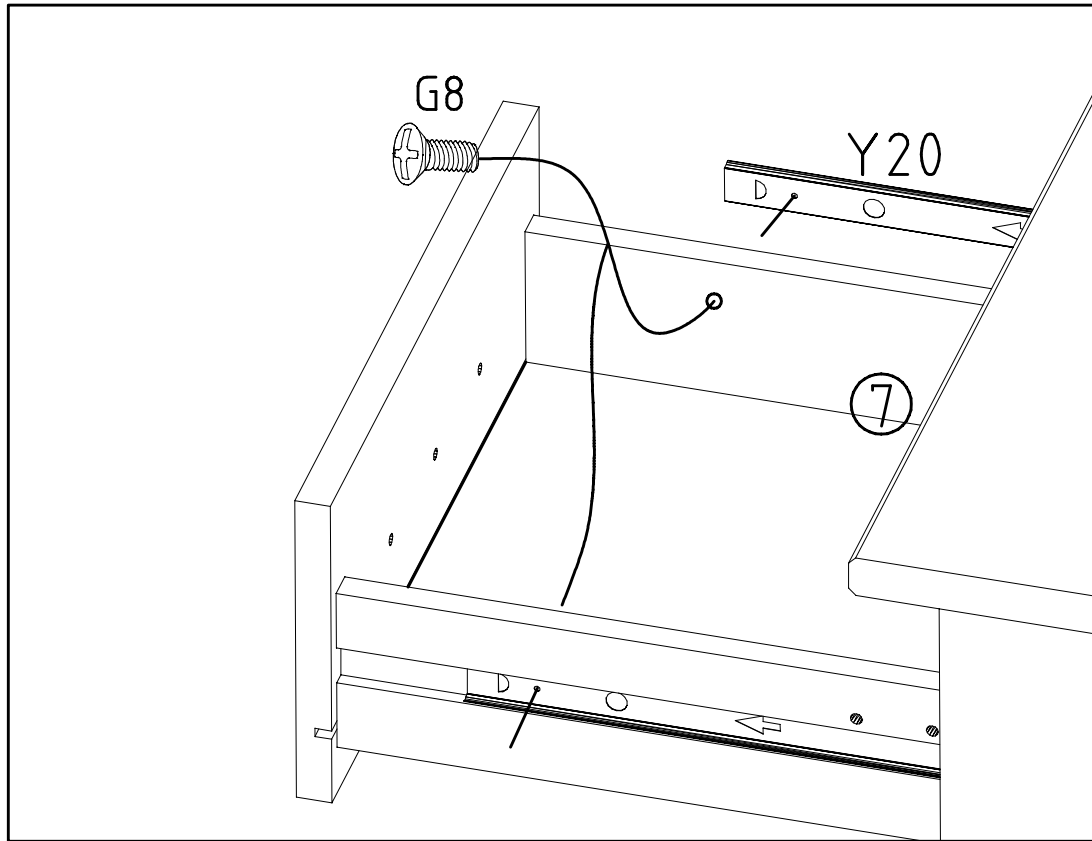
SG 25 4 X 23 mm SP23



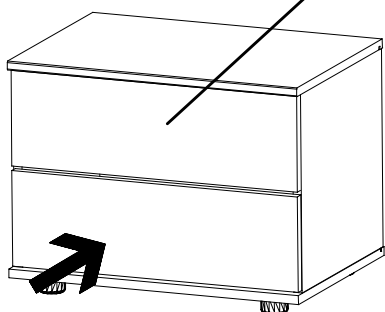
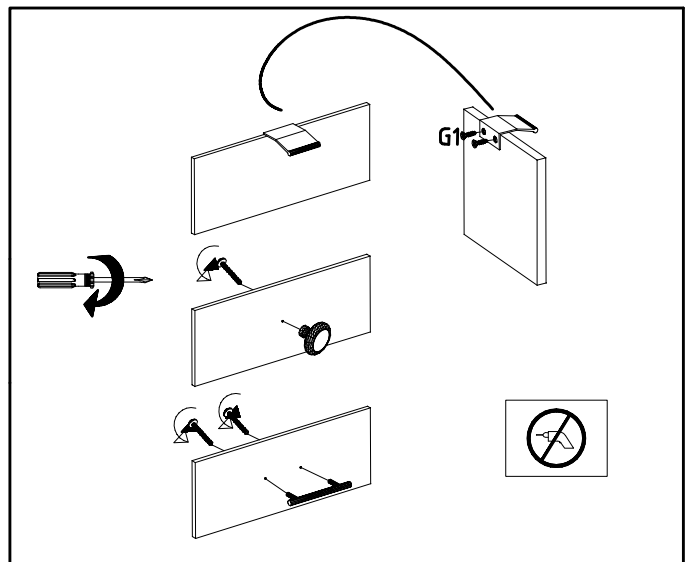
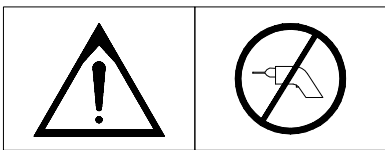
121117

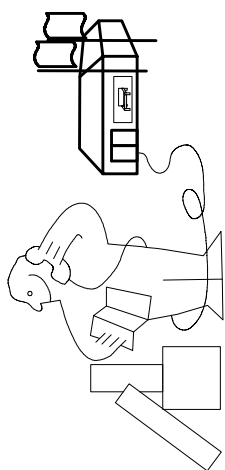
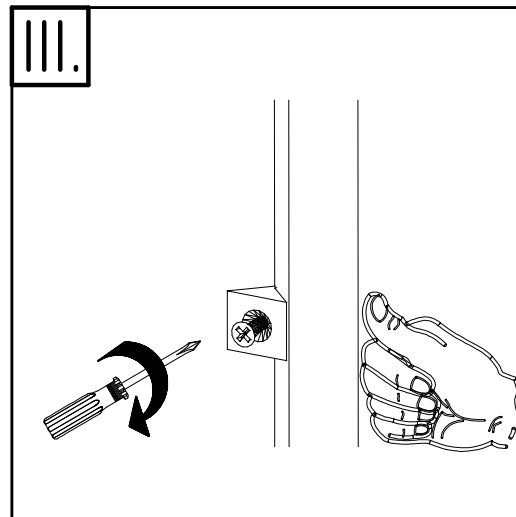
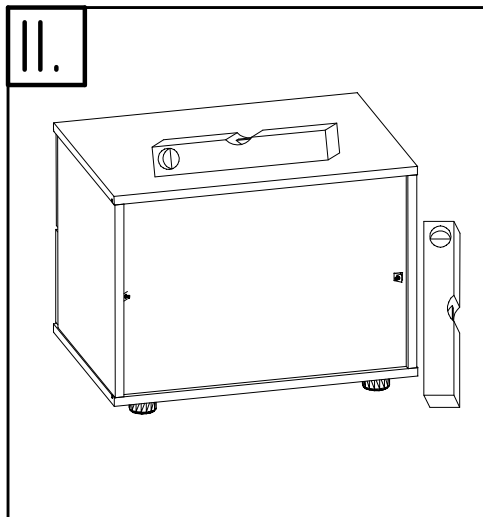
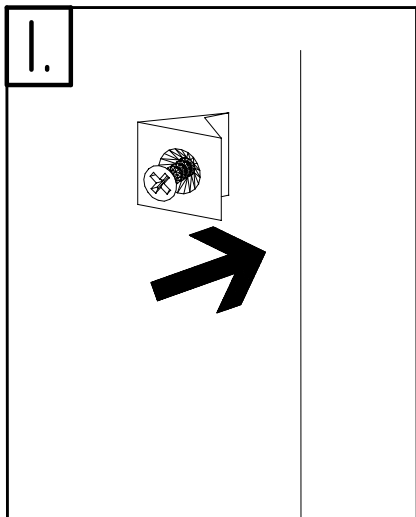
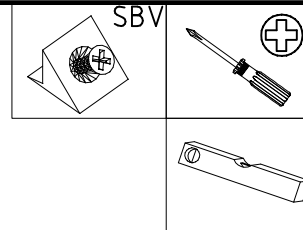


1.

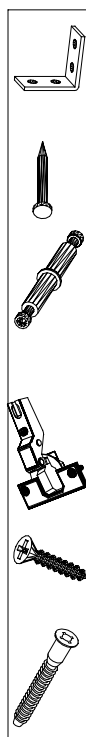
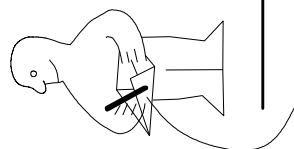
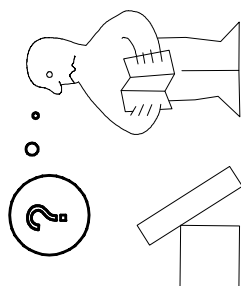
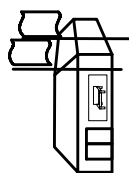
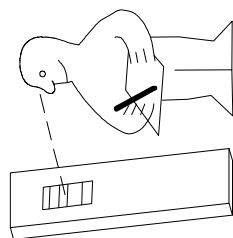


2.





Modell/Model/Modèle



<121 370>	< G 1 >	<4x>

Anderungen die dem Technischen Fortschritt geschuldet sind, behalten wir uns vor!
 Bei nicht vorschriftsmäßiger und/ oder nicht fachmännischer Montage wird bei Personen-
 und/ oder Sachschäden keinerlei Haftung übernommen.

WIMEX Wohnbedarf Import Export Handels GmbH & CoKG / Postfach 1407 / 49112 Georgsmarienhütte / Germany
 Tel: (+49) 054 01 8598 0 Fax: (+49) 054 01 8598 33 Mail: service_H@wimex-online.com

TOUP-NO. / TOUP-NO.	BOX-NO. / BOX-NO.	AUTING / UZDF-NO. / NO. DE Commande
23203	30110XY	
Kunde / Customer / Client MAX MUSTERMANN		
Kommission / your order reference / votre reference 3377 MINDEN		
Dekor / Decor / Décor / Modell / Model / Modèle F99 SAMPLE		
F99842 SCHWEBTÜRENSCHRANK 250 CM H 216CM PLANKENEICHE NB + RAU STEEL PLANKENEICHE NACHBILDUNG		
Paket / Package / Paquet 414760 SOCKEL		
Paket / von 8		colli Kommission 10
HSP-SWIT BOD 50 TEXT/TEX SOCKEL 32 FRESH TV / LIT SO-BOD TEXT RASTEX/ ZNBOD D18MM 1X KLSTA 104		
Montage - Anleitung	Laenge 520,0 Breite 568,0	
KS-64		
SOCKEL32 KLEB		



104
 OBEN
 5
 30/19
 HAUT
 23.08.19
 SOUVENIR / 1.
 ABOVE
 OBEN



WIMEX Wohnbedarf
 Import Export Handelsges mbH & Co. KG
 Werner-von-Siemens-Str. 35
 D-49124 Georgsmarienhütte - Germany

SAMPLE **23.08.19**
 Modellname Produktionsdatum
 Model Date of manufacture

