



# Aufbau- und Montageanleitung

(N°880115)

## Supreme Becken Oval Design / Wood

	DESIGN			
Poolgröße		Folie Blau	Folie Sand	Folie Grau
<b>4,90x3,60x1,32m</b>	01823			
<b>6,10x3,70x1,32m</b>	01824	01636	16322	16326
<b>7,30x3,70x1,32m</b>	01826	01638	16324	16328
<b>7,65x4,60x1,32m</b>	01828			

	WOOD			
Poolgröße		Folie Blau	Folie Sand	Folie Grau
<b>6,10x3,70x1,32m</b>	01566	01692	16812	16816
<b>7,30x3,70x1,32m</b>	01568	01694	16814	16818
<b>6,10x3,70x1,32m</b>	01535			
<b>7,30x3,70x1,32m</b>	01536			

Dieser Artikel ist für den privaten Gebrauch im Freien bestimmt, unter der Verantwortung von Erwachsenen. Er darf unter keinen Umständen in gemeinschaftlichen Einrichtungen oder an öffentlichen Plätzen (Schulen, Kindergärten, Parks, Spielplätze etc.) verwendet werden.

## WICHTIG

Diese Benutzeranleitung sollte sorgfältig gelesen und zum späteren Nachschlagen aufbewahrt werden. Auch sind die Anleitungen der anderen Bestandteile (Skimmer, Filter etc.) aufzubewahren.

Der Aufbau muss von Erwachsenen (mindestens zwei Personen) durchgeführt werden, wobei die Anweisungen zur Vorbereitung und Montage zwingend zu befolgen sind (etwa 1 bis 2 Tage für die Montage einplanen, eventuelle Grabungsarbeiten und Inbetriebnahme ausgenommen).

Wir empfehlen Ihnen, die Leiter aufzubauen, bevor der Pool montiert wird (falls Ihr Pool mit einer Leiter ausgestattet ist). Bei der Nutzung des Pool-Bausatzes müssen die in der Bedienungs- und Wartungsanleitung enthaltenen Sicherheitsvorschriften eingehalten werden.

Ggf. sollten Sie vor der Montage Ihres Pools eine Bewilligung einholen (Rathaus, ...) und weitere Formalitäten (Versicherung, ...) erledigen, um eine Genehmigungen für die Umsetzung Ihres Projekts zu erhalten, für das Sie die Verantwortung tragen.

## ACHTUNG

- Niemals bei windigem Wetter montieren, da die Wandung bei Wind sehr schwer zu handhaben ist.
- Alle Schrauben fest anziehen. Durch ein falsches Festziehen kann die Struktur brechen.
- Behandeln Sie die PVC-Poolfolie während der Montage sehr sorgfältig. Verwenden Sie kein Messer, um den Karton zu öffnen, und vermeiden Sie scharfe Gegenstände in der Nähe.

**Wir übernehmen keine Haftung bei Nichteinhaltung der Montageanweisungen**

### Inhaltsverzeichnis

1. Allgemein.....	22
2. Einzelteile des Pools.....	22
3. Schrauben Gerüst (ohne Seitenwand).....	23
4. Für die Montage benötigtes Werkzeug und Material (nicht im Bausatz enthalten).....	23
5. Vorbereitung des Bodens.....	24
5.1. Wahl des Geländes.....	24
5.2. Grundriss des Pools in Ovalform.....	24
5.3. Umriss des ovalen Pools.....	25
6. Aufbau Stützstrebe.....	26
7. Ausheben von Gräben.....	27
7.1. Ohne Betonplatte.....	27
7.2. Mit Betonplatte.....	27
8. Zusammenbau der Trägerplatten.....	28
9. Zusammenbau der Struktur.....	28
10. Montage der Bodenschiene.....	29
11. Aufbau der Wand.....	30
12. Einhängen der Poolfolie (ist barfuß durchzuführen).....	32
13. Füllen des Pools.....	32
14. Montage der Poolumrandungen und Abdeckungen.....	33
15. Filteranlage.....	34
15.1. Einbau der Einlaufdüse.....	34
15.2. Einbau des Skimmers.....	35
16. Hinweise zu Pflege und Gebrauch.....	35
17. Sicherheitshinweise.....	37
18. Tipps zur Überwinterung.....	38
19. Garantie.....	38

**Lesen Sie diese Benutzeranleitung aufmerksam durch und bewahren Sie sie für eine spätere Verwendung gemeinsam mit dem Qualitätskontrollblatt auf**

Bitte beziehen Sie sich auf die Artikelnummer Ihres Pools für nachfolgende Anfragen beim Kundendienst.

# 1. Allgemein

Wir empfehlen Ihnen dringend, Ihren Pool auf einer 10 cm dicken Bodenplatte aus Beton zu errichten und Vorkehrungen für die Gräben zu treffen (siehe Kapitel 7 „Ausheben von Gräben“). Bei Befolgung aller vorliegenden Schritte ist es jedoch auch möglich, ihn auf einem stabilen Untergrund zu montieren.

# 2. Einzelteile des Pools

<b>OV</b> <b>Design / Wood</b>	Außenmaße Poolumrandung		5,15 x 3,90m	6,35 x 3,90m	7,60 x 3,90m	7,90 x 4,85m	9,40 x 4,85m
	Abmessungen der seitenwand		4,85 x 3,60m	6,10 x 3,60m	7,30 x 3,6m	7,60 x 3,60m	9,20 x 4,60m
	Höhe pool		1,32m	1,32m	1,32m	1,32m	1,32m
	Farbe		Anthrazit Design    Wood	Anthrazit Design    Wood	Anthrazit Design    Wood	Anthrazit Design    Wood	Anthrazit Design    Wood
<b>AUFBAU</b>							
Seitenwand + Schrauben			x	x	x	x	x
Leiter			x	x	x	x	x
Folienauskleidung			x	x	x	x	x
Filteranlage in 1 oder 3 Paketen (Tank + Pumpe + Ventil)			x	x	x	x	x
<b>PAKET SKIMMER FARBIG</b>							
Skimmer komplett	-	1	1	1	1	1	1
2 Weillschläuche von 4,50 m	-	1	1	1	1	1	1
Beutel mit 20 grauen Profilen 1280 mm	880341	1	1	1	1	1	1
Beutel mit 20 braunen Profilen 1280 mm	880348	1	1	1	1	1	1
<b>PAKET (5/8 RAIL-2) FARBIG</b>							
Metallschiene innen, oben, 1,13 m	1212	24	28	32			
Metallschiene innen, oben, 1,43 m	1615				28	32	
<b>PAKET (7HN-EX-2) ANTHRAZIT/GRAU</b>							
Poolumrandung 1,13 m	1171G	12	14	16			
Poolumrandung 1,44 m	1174G				14	16	
Kunststoff-Steckprofil oben (Befestigung Poolfolie)	8100	11	13	15	16	19	
Vertikaler Stützpfeiler 1,32 m (runder Teil)	2377G	10	10	10	10	10	
<b>PAKET (7HN-BX-2) BRAUN/HOLZ</b>							
Poolumrandung 1,13 m	1171M	12	14	16			
Poolumrandung 1,44 m	1174M				14	16	
Kunststoff-Steckprofil oben (Befestigung Poolfolie)	8100	11	13	15	16	19	
Vertikaler Stützpfeiler 1,32 m (runder Teil)	2377M	10	10	10	10	10	
<b>PAKET (7P-EX-3) ANTHRAZIT/GRAU</b>							
Verbindungsstück oben (runder Teil)	2176	10	10	10	10	10	
Verbindungsstück unten (runder Teil)	2276	10	10	10	10	10	
Abdeckung der Poolumrandung der Innenseite (runder Teil)	2475G	10	10	10	10	10	
Abdeckung der Poolumrandung der Außenseite (runder Teil)	2476G	10	10	10	10	10	
Abdeckung der Poolumrandung der Außenseite (gerader Teil)	3472G	2	4	6	4	6	
Obere Platine (gerader Teil)	3177	2	4	6	4	6	
Führungsschiene unten (gerader Teil)	3234	2	4	6	4	6	
Kreuzschlitzschraube Ø5x18	0341	136	152	168	152	168	
Schraubabdeckung aus Kunststoff	2402G	2	4	6	4	6	
<b>PAKET (7P-BX-3) BRAUN/HOLZ</b>							
Verbindungsstück oben (runder Teil)	2176	10	10	10	10	10	
Verbindungsstück unten (runder Teil)	2276	10	10	10	10	10	
Abdeckung der Poolumrandung der Innenseite (runder Teil)	2475M	10	10	10	10	10	
Abdeckung der Poolumrandung der Außenseite (runder Teil)	2476M	10	10	10	10	10	
Abdeckung der Poolumrandung der Außenseite (gerader Teil)	3472M	2	4	6	4	6	
Obere Platine (gerader Teil)	3177	2	4	6	4	6	
Führungsschiene unten (gerader Teil)	3234	2	4	6	4	6	
Kreuzschlitzschraube Ø5x18	0341	136	152	168	152	168	
Schraubabdeckung aus Kunststoff	2402M	2	4	6	4	6	
<b>PAKET (BL08-EX-A) ANTHRAZIT/GRAU</b>							
Horizontale Schiene	5726	2	4	6	4	6	
Druckplatte 0,68 m x 0,175 m	6254	6	12	18	12	18	
<b>Schraubensatz Gerüst</b>	0109.PACK	2	2	3	2	3	
Schraubensatz Trägerplatte	0105.PACK		2	3			
Schraubensatz Trägerplatte	0106.PACK	2			2	3	
Vertikaler Stützpfeiler 1,36 m (gerader Teil)	5712	2					
Verkleidung vertikaler Stützpfeiler	5617G	2					
Trägerplatte für Ende 1,40 m	7528	2					
Trägerplatte für die Mitte 0,83 m	7254	1					
<b>PAKET (BL08-BX-A) BRAUN/HOLZ</b>							
Horizontale Schiene	5726	2	4	6	4	6	
Druckplatte 0,68 m x 0,175 m	6254	6	12	18	12	18	
<b>Schraubensatz Gerüst</b>	0109.PACK	1	2	3	2	3	
Schraubensatz Trägerplatte	0105.PACK		2	3			
Schraubensatz Trägerplatte	0106.PACK	2			2	3	
Vertikaler Stützpfeiler 1,36 m (gerader Teil)	5712	2					
Verkleidung vertikaler Stützpfeiler	5617M	2					
Trägerplatte für Ende 1,40 m	7528	2					
Trägerplatte für die Mitte 0,83 m	7254	1					
<b>PAKET (BL08-EX-B) ANTHRAZIT/GRAU</b>							
Vertikaler Stützpfeiler 1,43 m (gerader Teil)	5712		4	6	4	6	

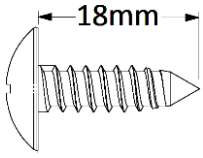

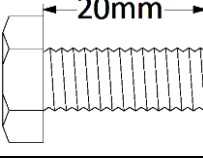

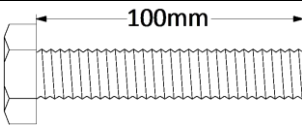
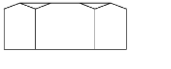
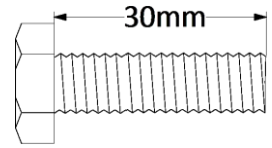
Verkleidung vertikaler Stützpfeiler 1,28 m	5617G			4		6		4		6
Trägerplatte für Ende 1,40 m	7528			4		6		4		6
Trägerplatte für die Mitte 0,83 m	7254					3		4		6
<b>PAKET (BL08-BX-B) BRAUN/HOLZ</b>										
Vertikaler Stützpfeiler 1,36 m (gerader Teil)	5712			4		6		4		6
Verkleidung vertikaler Stützpfeiler	5617M			4		6		4		6
Trägerplatte für Ende 1,40 m	7528			4		6		4		6
Trägerplatte für die Mitte 0,83 m	7254			2		3		4		6

	Artikelnummer	Menge
<b>Schraubensatz Gerüst</b>	0109.PACK	
Schraube M14x30	5673	24
Mutter M14	5672	24
Schraube 10x100	5674	8
Mutter M10	5675	24
Blechschrabe	0341	10
<b>Schraubensatz Trägerplatte</b>	0105.PACK	
Mutter M8	0623	22
Sechskantschraube M8x20	0923	22
<b>Schraubensatz Trägerplatte</b>	0106.PACK	
Mutter M8	0623	27
Sechskantschraube M8x20	0923	27

**ACHTUNG!**

Die Form bestimmter Teile kann von der vorliegenden Anleitung abweichen, ohne dass dies Auswirkungen auf die Funktionsweise Ihres Pools hat.

### 3. Schrauben Gerüst (ohne Seitenwand)

	Bezeichnung	Artikelnummer		Bezeichnung	Artikelnummer
	Blechschrabe Ø5x18	0341		Mutter Ø14	5672
	Sechskantschraube Ø8x20	5673		Mutter Ø10	5675
	Sechskantschraube Ø10x100	5674		Mutter Ø8	0623
	Sechskantschraube Ø14x30	0923			

### 4. Für die Montage benötigtes Werkzeug und Material (nicht im Bausatz enthalten)

<ul style="list-style-type: none"> <li>✓ 10er und 14er Schlüssel</li> <li>✓ Kreuzschlitz- und Flachsraubendreher</li> <li>✓ Akkuschauber</li> <li>✓ Hammer</li> <li>✓ Seil</li> <li>✓ Wasserwaage</li> <li>✓ Schaufel / Spitzhacke / Rechen</li> </ul>	<ul style="list-style-type: none"> <li>✓ Feiner Siebsand / Sieb</li> <li>✓ Blechschere / Feile</li> <li>✓ Rostschutzmittel</li> <li>✓ Holzbrett</li> <li>✓ Pflöcke</li> <li>✓ Bandmaß</li> <li>✓ Schutzplane</li> <li>✓ Klebeband</li> </ul>	<ul style="list-style-type: none"> <li>✓ Gips oder Kreide</li> <li>✓ Wäscheklammer</li> <li>✓ Bügelsäge oder Cutter</li> <li>✓ Betonplatte 30 x 30 x 5 cm und/oder Blöcke</li> <li>✓ Beton</li> <li>✓ Polystyrolstreifen, wenn Platte</li> <li>✓ Beton</li> <li>✓ Holzbinder</li> </ul>
--	--	---

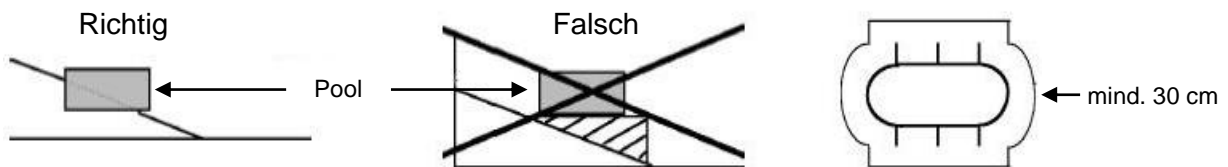


## 5. Vorbereitung des Bodens

### 5.1. Wahl des Geländes

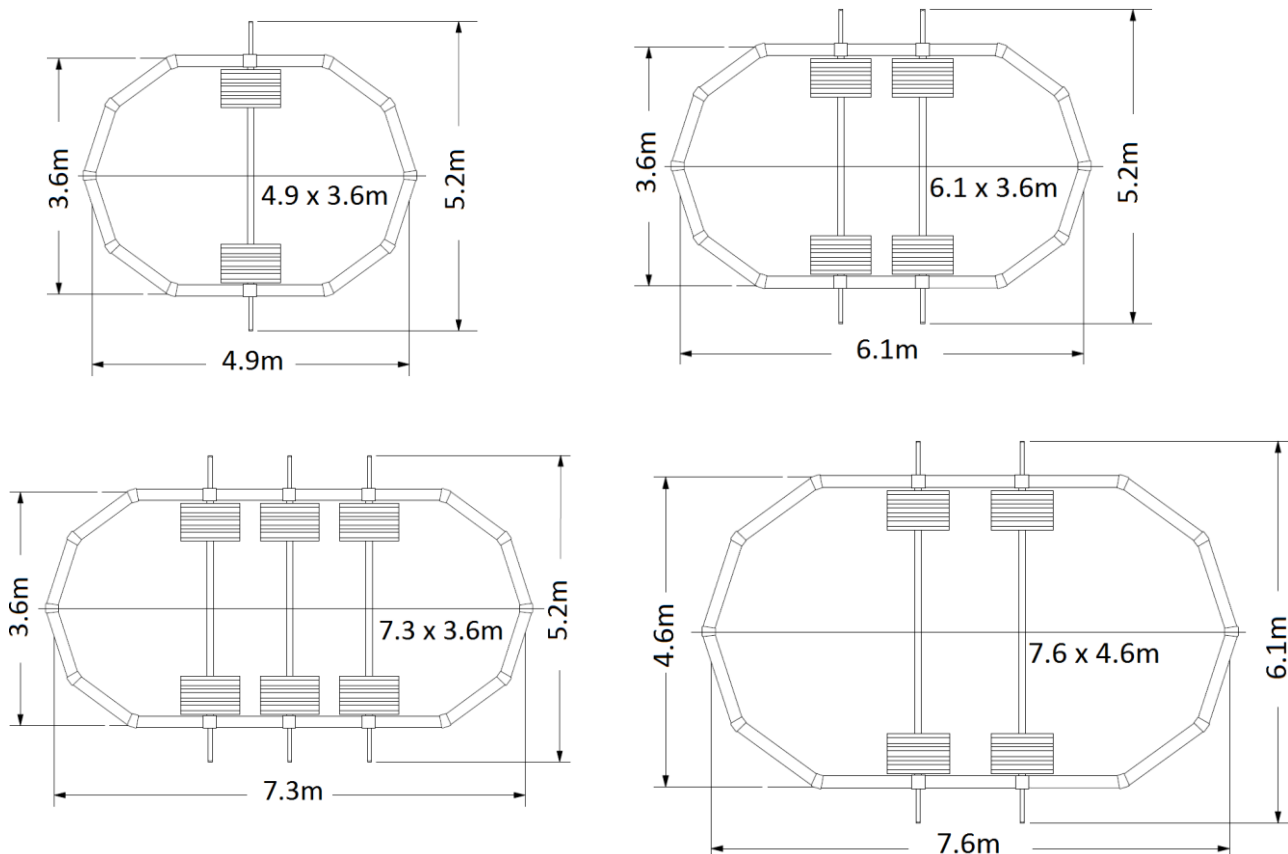
**WICHTIG:** Der Untergrund sollte extrem flach, hart und eben sein. Der Höhenunterschied darf von einem Ende des Beckens zum anderen nicht mehr als 2 cm betragen.

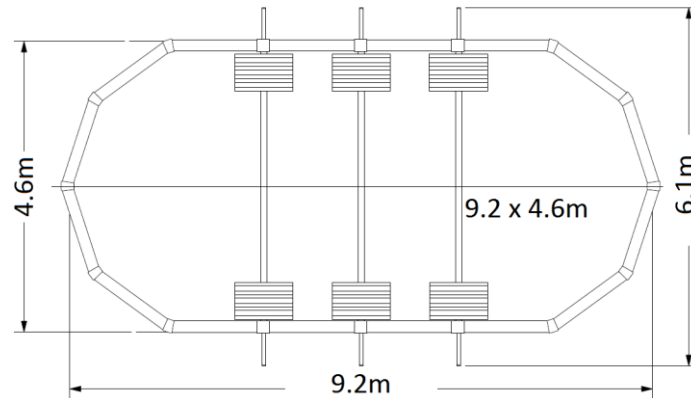
- Die Aushubarbeiten sollten immer auf festem Untergrund und nicht an einem Hang erfolgen.
- Bei einer Stellfläche in Hanglage, muss die Erde vom höhergelegenen Boden ausgehoben werden, und nicht auf den tiefergelegenen Boden aufgeschüttet werden.
- Wenn der Boden eben ist, müssen Kieselsteine, Gras und Wurzeln entfernt und die Erde festgetreten werden. Wenn dieser Schritt nicht korrekt ausgeführt wird, können Gras und Wurzeln unter der Poolfolie nachwachsen und sie beschädigen. Eine dünne Schicht aus sehr feinem Siebsand (Dicke 1 bis 1,5 cm) sollte zur Planung der Gesamtoberfläche verteilt werden.
- Wenn Sie Ihren Pool auf einer Platte oder einem Zementboden aufbauen, vergewissern Sie sich, dass der Boden eben und der Zement nicht grob ist. Empfohlener Beton: 150 kg Zement pro m<sup>3</sup> Sand, gemischt im Betonmischer. **Die Abmessungen der Platte oder des zementierten Bodens müssen die Gesamtgröße des Pools um mindestens 30 cm übersteigen.**
- **Vergessen Sie nicht, die für die Einbettung der horizontalen Träger notwendigen Gräben vorzusehen** (siehe Kapitel 7 „Ausheben von Gräben“).
- **In jedem Fall ist es wichtig, dass Sie Ihren Pool auf einer Schutzplane platzieren, um die Poolauskleidung zu schützen.**
- Die Garantie gilt nur, wenn die Folie geschützt wurde.
- Sollten Sie planen Ihren Pool Teil- oder Komplet zu versenken, fragen Sie wegen der Hinterfüllung und den verschiedensten Möglichkeiten vor Ort (gerade Fläche, drückendes Erdreich, festes Erdreich, Hanglage, drückender Hang usw.) immer eine ortsansässige Baufirma und/oder einen Statiker.
- Denken Sie daran, dass Ihr mit Wasser gefüllter Pool ein sehr hohes Gewicht beträgt. (Beispiel: Becken in Ovalform von 7,30 m = 29 Tonnen Wasser).
- Lassen Sie viel Platz rund um den Pool für ausreichend Durchgangs- und Bewegungsfreiheit.
- Bestimmen Sie den Standort des Filters gemäß den Stromversorgungsmöglichkeiten und vorzugsweise auf der Seite, die der Hauptwindrichtung entgegengesetzt ist.



### 5.2. Grundriss des Pools in Ovalform

Die Maßangaben entsprechen den gerundeten Abmessungen der gesamten Poolwand, die für das Abstecken des Poolumrisses und seiner Stellfläche dienen (Abmessungen mit einer Abweichung von +/- 3 %).





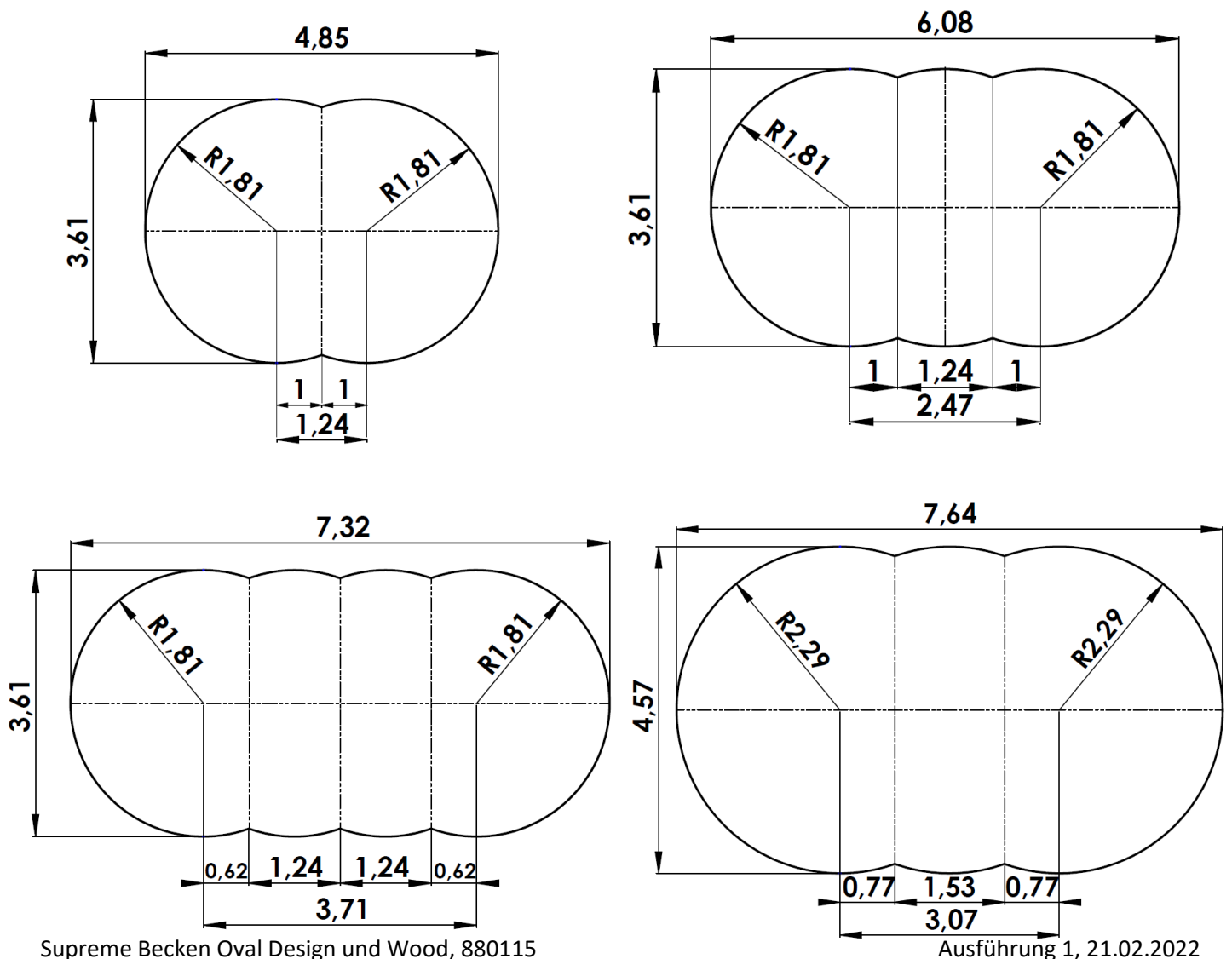
### 5.3. Umriss des ovalen Pools

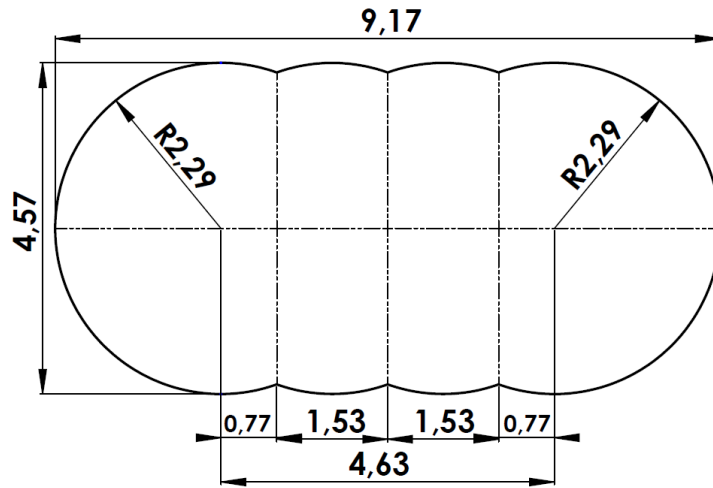
Alle Maßangaben entsprechen den Maßen der Wand, sie werden in Metern angegeben (+/- 3 %).

Sie brauchen:

- Pflöcke, um den Rand Ihres Pools abzustecken
- Einen Pflöck mit einem angebundenen etwa 6 Meter langem Seil, um die Konturen Ihres Beckens zu bestimmen
- Sand, Gips oder Kreide, um die Konturen Ihres Beckens abzuzeichnen

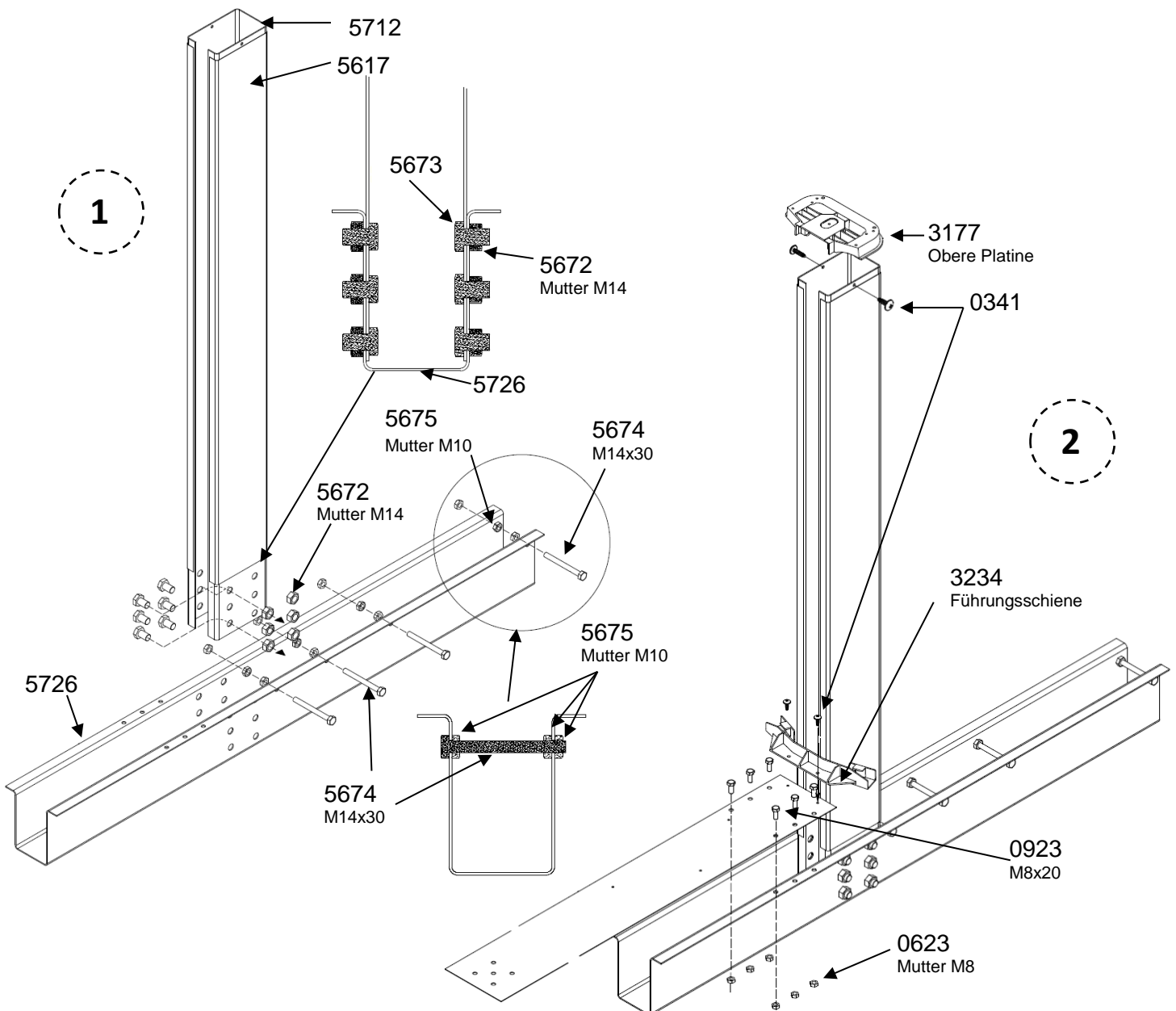
Skizzieren Sie den Umriss Ihres Pools, indem Sie das Schema als Vorlage nehmen, welches der Größe Ihres Pools entspricht. Die angegebenen Maße für den Abstand zwischen den einzelnen Stützstreben entsprechen den Maßen, die von Achse zu Achse gemessen wurden. Sie sollten so gut wie möglich eingehalten werden.





## 6. Aufbau Stützstrebe

Bauen Sie eine gesamte Einheit „Stützstrebe – vertikale Pfosten – Trägerplatten – Druckplatten“ zusammen, um zu erkennen, wie die Gräben zu positionieren sind.



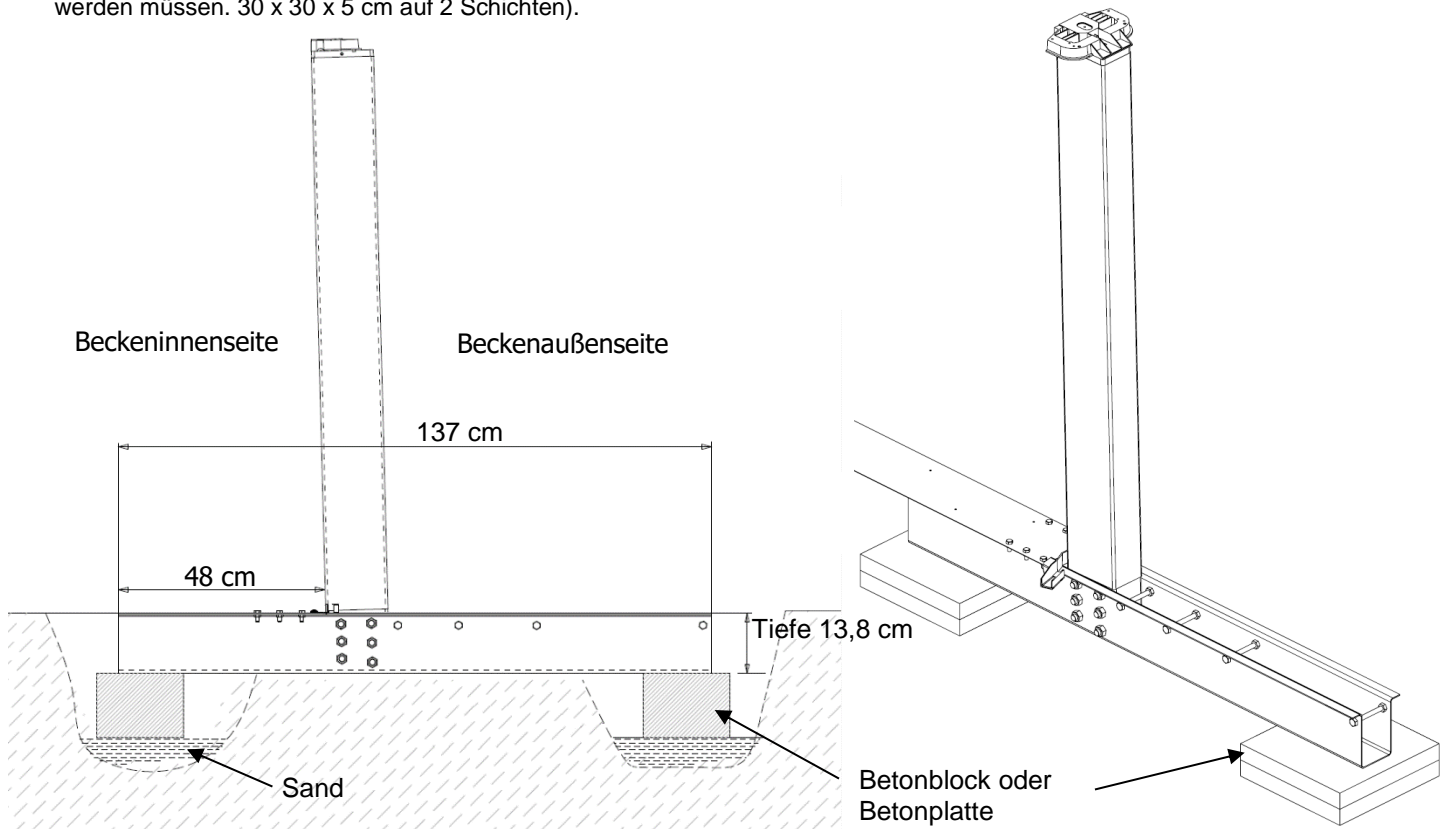
## 7. Ausheben von Gräben

Je nach Größe Ihres Pools müssen Sie mehrere Gräben für das Verlegen der horizontalen Schienen vorsehen. Sie müssen auch am Ende der Gräben größere Aussparungen für das Festkeilen.

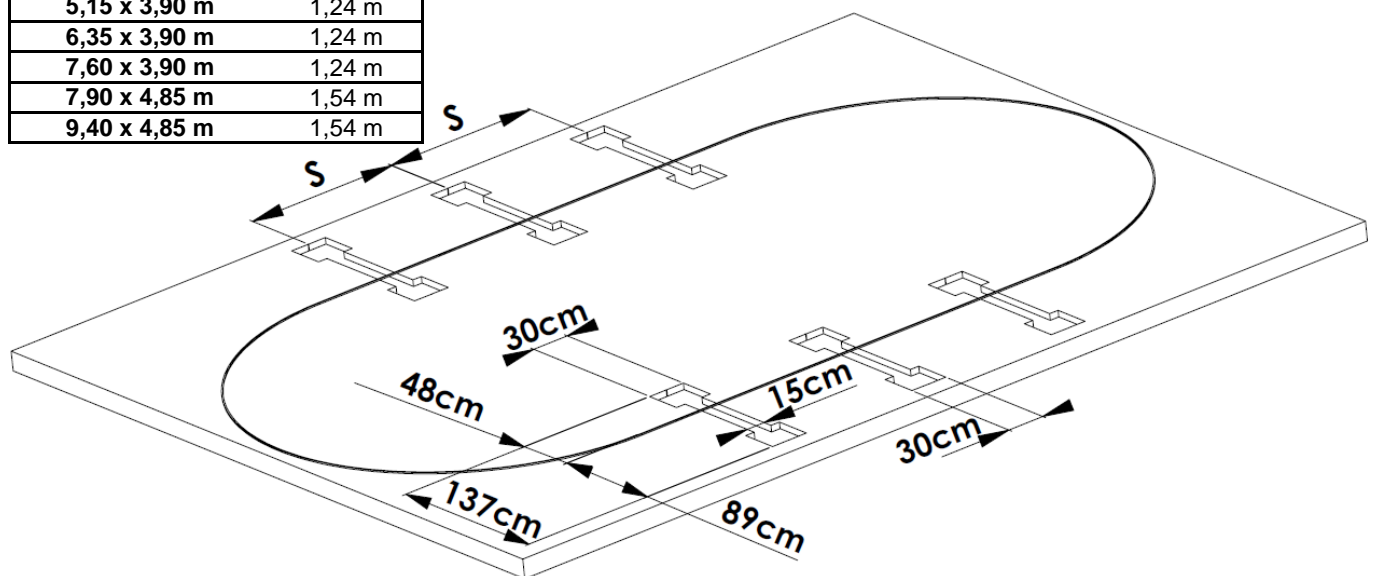
**Die Gräben müssen genau den angegebenen Maßen entsprechen. Überprüfen Sie, dass die Gräben parallel sind und beginnen Sie mit dem Ausheben des mittleren Grabens.**

### 7.1. Ohne Betonplatte

Denken Sie daran, dass die Stützstreben und die Schiene am Ende des Grabens mit Betonblöcken oder Betonplatten festgekeilt werden müssen. 30 x 30 x 5 cm auf 2 Schichten).



Abmessungen Pool	S
5,15 x 3,90 m	1,24 m
6,35 x 3,90 m	1,24 m
7,60 x 3,90 m	1,24 m
7,90 x 4,85 m	1,54 m
9,40 x 4,85 m	1,54 m



### 7.2. Mit Betonplatte

Typ: 10 cm dicke Betonplatte

Empfohlener Beton: 150 kg Zement pro m<sup>3</sup> Sand, gemischt im Betonmischer.

Markieren Sie die Aussparungen für die horizontalen Schienen und die Befestigungen an den Enden mit Polystyrol-Klebeband oder Holzplatten, die einen rechteckigen Querschnitt mit den Maßen 15 cm (Breite) x 14 cm (Höhe) aufweisen.

**Die Abmessungen der Platte müssen die Gesamtgröße des Pools um mindestens 30 cm übersteigen.**

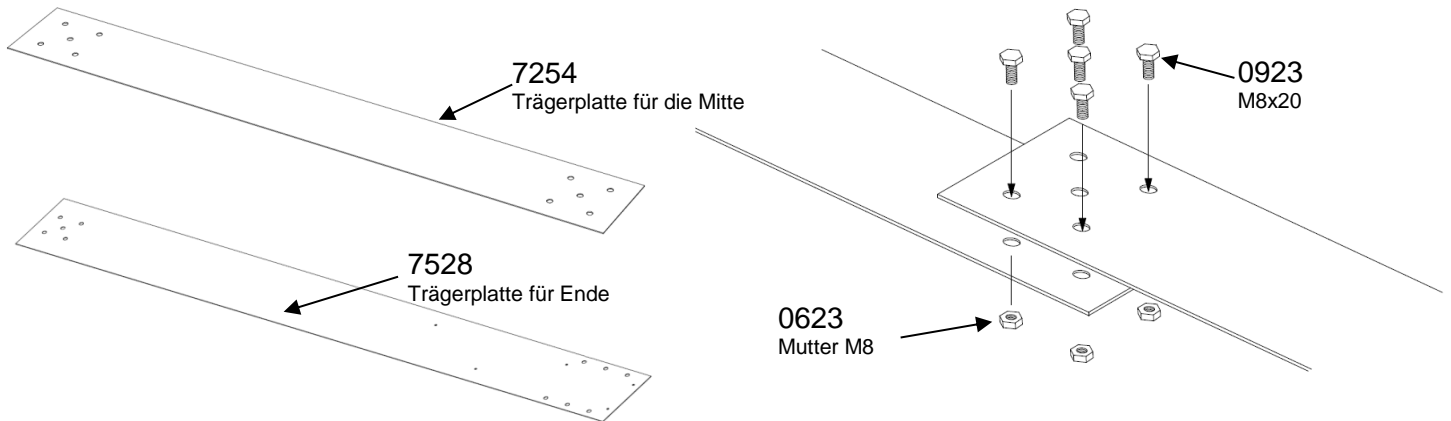
## 8. Zusammenbau der Trägerplatten

Stellen Sie sicher, dass der Boden sorgfältig geebnet wurde, bevor Sie die Trägerplatten montieren. Diese müssen unbedingt flach auf dem Boden aufliegen.

Wird der Pool auf eine Betonplatte montiert, müssen Sie an die Aussparungen für die Befestigungsbolzen der Trägerplatten denken. Löcher mit einem Durchmesser von 18 mm sind ausreichend.

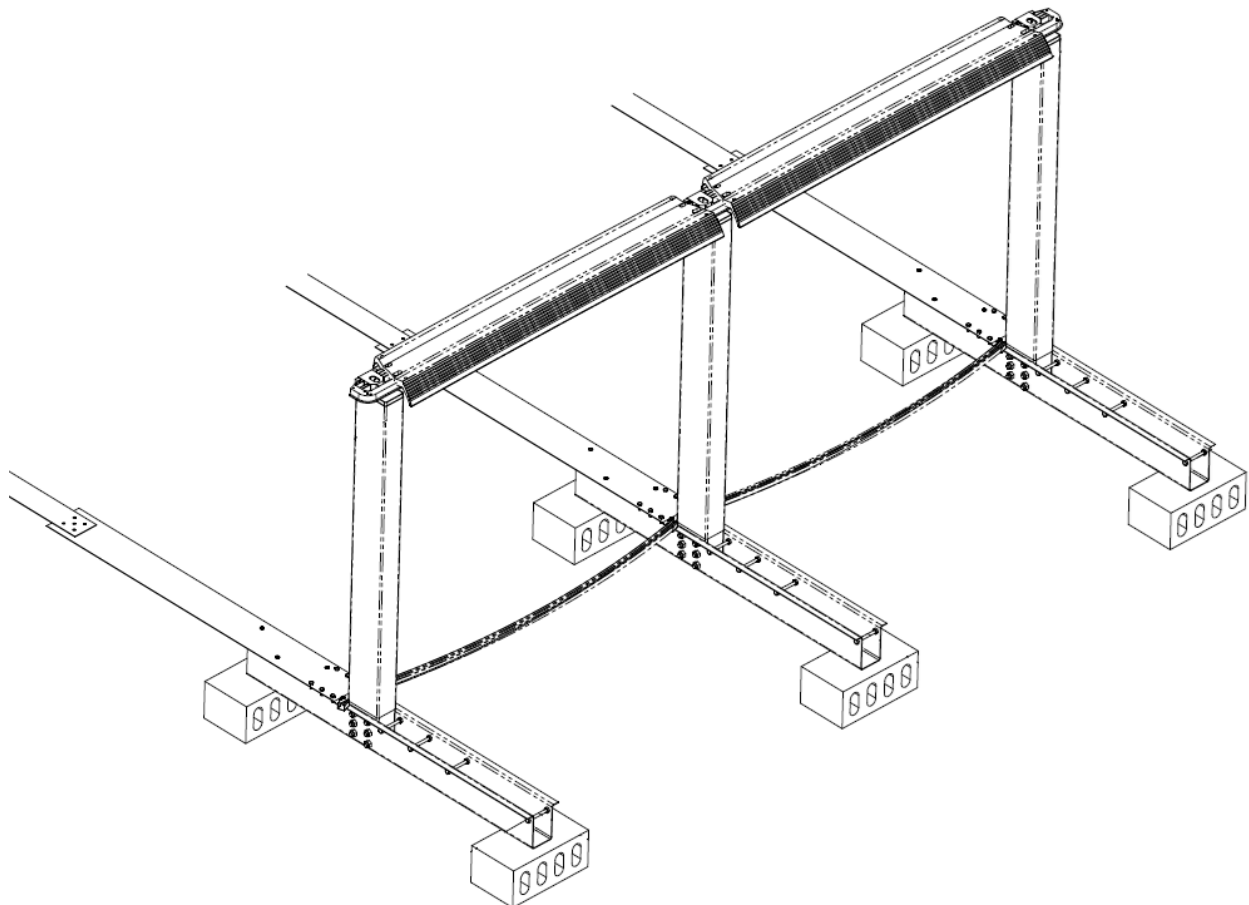
**WICHTIG: Die Platten werden von oben mit Schrauben und von unten mit Muttern verbunden. Für jedes Loch gibt es eine Schraube.**

Für jeden Pfosten ist eine Trägerplatte am Ende und eine in der Mitte vorgesehen.



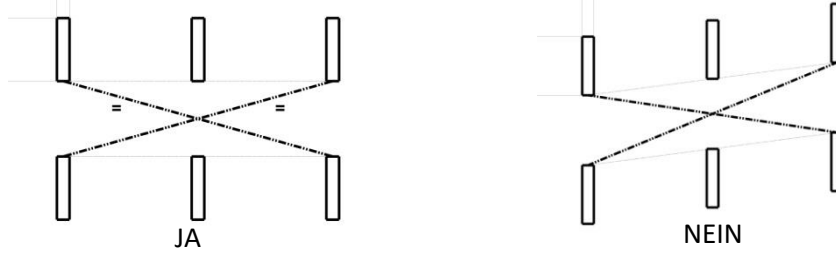
## 9. Zusammenbau der Struktur

Um sicherzustellen, dass Abstand und Ausrichtung stimmen, befestigen Sie die oberen Platinen an den Stützstreben, montieren die Poolumrandungen, **ohne sie zu befestigen** und setzen Sie die Bodenschienen ein. Installieren Sie anschließend die Druckplatten und decken Sie sie mit Sand ab.

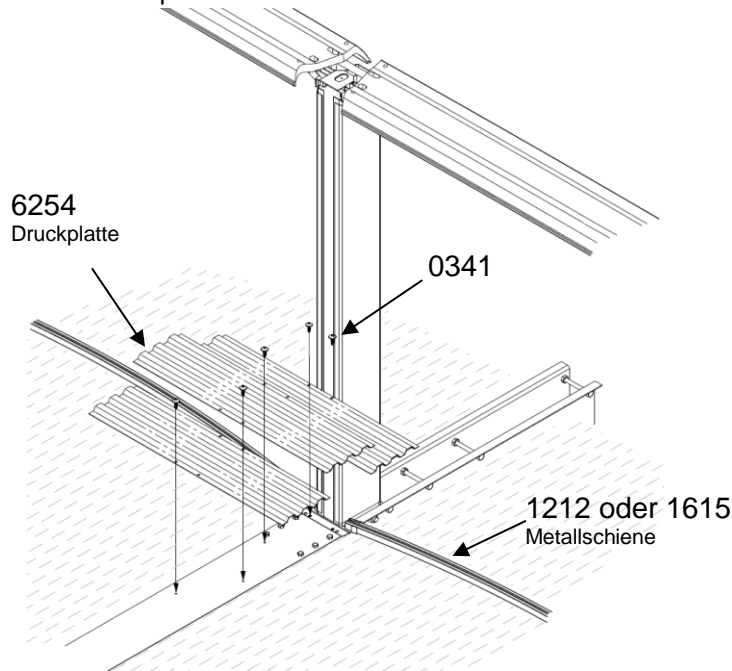


**Überprüfen Sie genau den Abstand zwischen allen Stützpfeuern (Maß S im Kapitel 7.1) und deren senkrechte Ausrichtung. Es muss ebenfalls überprüft werden, dass es zwischen den einzelnen Pfeuern keine Höhenunterschiede gibt.**

Stimmt die Ausrichtung, stellen Sie sicher, dass die Diagonalen **übereinstimmen**. Ist alles festgekeilt, können Sie die Gräben mit etwas Sand auffüllen.



Installieren Sie anschließend die Druckplatten und decken Sie sie mit Sand ab.

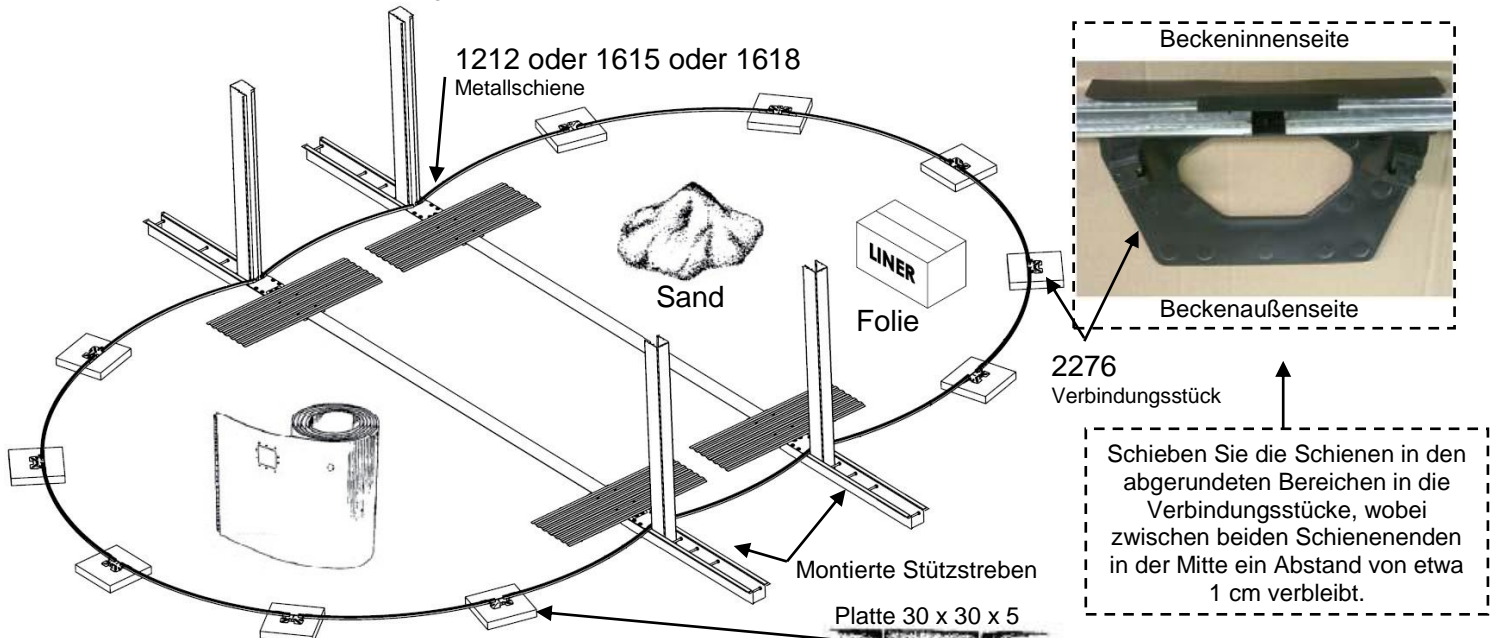


## 10. Montage der Bodenschiene

Steht der Pool nicht auf einer Betonplatte, müssen Sie in den abgerundeten Bereichen eine Platte von ca. 30 x 30 x 5 cm unter jede Verbindungsstelle der Bodenschienen legen. Die Platten müssen so positioniert sein, dass ihre Oberseite genau das Bodenniveau erreicht.

**ACHTUNG: Es ist wichtig, dass die Verbindungsstücke in ihrer gesamten Länge fest auf einer flachen Platte aufliegen. Die Verwendung einer zu kurzen oder das Fehlen einer Platte, kann dazu führen, dass die Installation unzureichend ist oder der Pool zusammenbricht.**

Bevor Sie die Bodenplatten der abgerundeten Poolbereiche montieren, stellen Sie die Wand in den Innenbereich des Pools ab.





## 11. Aufbau der Wand

**ACHTUNG:** Ein unsachgemäßer Aufbau der Stahlwand kann dazu führen, dass der Pool zusammenbricht. Versuchen Sie nicht, die Stahlwand aufzubauen, wenn es windig ist.

**HINWEIS:** Bei einigen großen Poolmodellen besteht die Poolwand aus zwei Halbwänden, um deren Handhabung zu erleichtern (bei einigen Größen kann das Gewicht der Wand 100 kg übersteigen). Dies ändert jedoch nichts in Bezug auf die Montage der Wand.

Um während der Beckenaufbauarbeiten in und aus dem Pool zu gelangen, verwenden Sie die Leiter. Entnehmen Sie die Wand dem Karton und legen Sie sie darauf oder auf ein Brett, um das Aufrollen zu erleichtern.

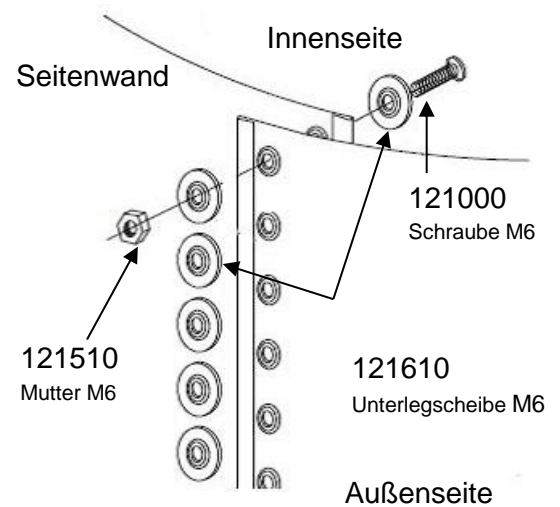
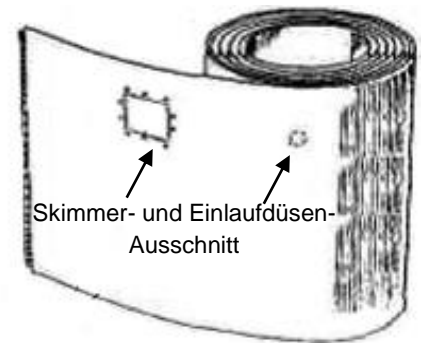
**Stellen Sie sicher, dass sich der Ausschnitt für den Skimmer auf der oberen Seite der Wand befindet und die Öffnung gegenüber des vorherrschenden Windes liegt, sodass der Wind Verunreinigungen in Richtung Skimmer treibt.**

Es wird auch empfohlen, die Stahlwand so zu platzieren, dass die Ausschnitte für den Skimmer und die Einlassdüse sich in einem abgerundeten Bereich des Pools und nicht in einem geraden Bereich befinden. Beginnen Sie, die Stahlwand in die Rille des Profils zu schieben und fahren Sie damit solange fort, bis die Stahlwand vollkommen aufgerollt ist.

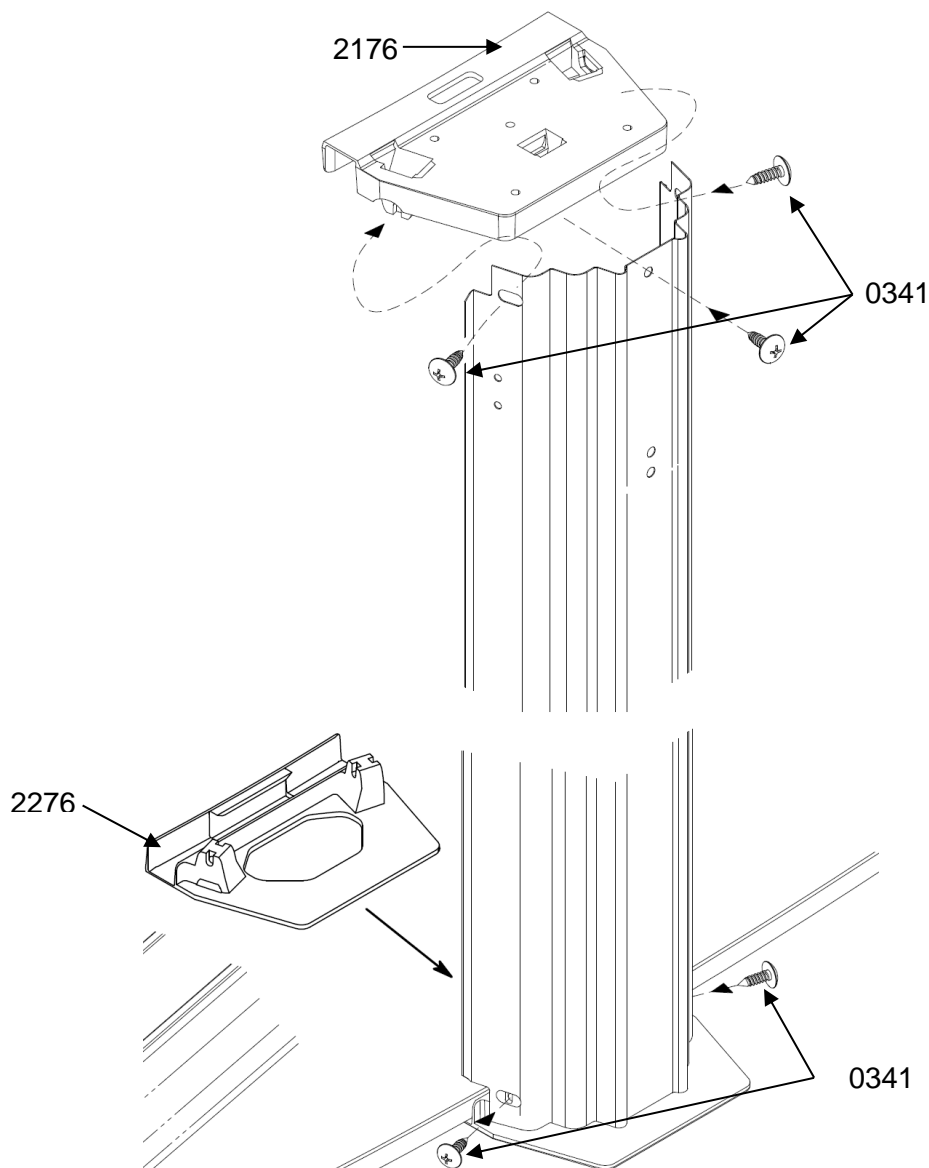
**Beginnen Sie in der Mitte einer Verbindungsplatte, so dass die Befestigungsbolzen durch ein senkrechtes Profil versteckt sind.**

Verbinden Sie die Endstücke der Stahlwand mithilfe von Bolzen und Unterlegscheiben. **Die Schraubenköpfe müssen sich auf der Innenseite und die Schraubmuttern auf der Außenseite befinden. Stellen Sie sicher, dass Sie alle Schraublöcher verwendet haben.** Es ist sehr wichtig, die Bolzen fest anzuziehen, um eine stabile Verbindung herzustellen. Um die Poolfolie zu schützen, kleben Sie ein abdeckendes Klebeband auf die Schrauben innerhalb des Beckens.

**WICHTIG:** Erhöhen Sie die Stabilität und die Festigkeit der Stahlwand, indem Sie die oberen Metallsteckprofile und die senkrechten Stützpfeiler (runder Teil) nach und nach während des Aufbaus provisorisch montieren. Schrauben Sie die Pfeiler im unteren Bereich mit 2 Schrauben an ihrem Verbindungsstück fest und befestigen Sie dann die Pfeiler im oberen Bereich mit 3 Schrauben an ihrem Verbindungsstück, wobei die beiden Schrauben noch nicht angezogen werden dürfen.

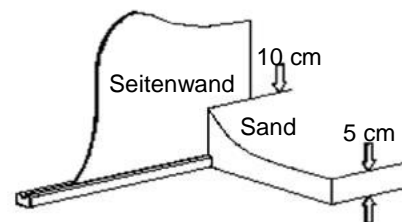


Montieren Sie die Verbindungsstücke (runder Teil).



**AUSLEGEN DER BODENSCHUTZPLANE ODER DES SCHUTZVLIESES** (in einigen Bausätzen ist dieser Bodenschutz nicht im Lieferumfang enthalten)

Es ist wichtig, rundum den Untergrund auf der Poolinnenseite, insbesondere entlang der Poolseiten eine Erdschicht von 8 bis 10 cm aufzuschütten (kleiner Hügel aus feinem Sand) und die gesamte Grundfläche des Pools mit einer **5 cm dicken Sandschicht** abzudecken. Der Sand verhindert, dass die Poolfolie unter die Stahlwand rutscht und schützt die überstehenden Teile der Poolstruktur, die sie beschädigen könnten (insbesondere die Druckplatten sowie die Bolzen der Trägerplatten müssen vollständig bedeckt sein). Die Sandschicht wird nicht benötigt, wenn das KWAD Bodenisolationsset verwendet wird. Dieses besteht aus Styroporplatten- und Keile.



Decken Sie den vorbereiteten Boden mit einem Schutzvlies ab, der 10 bis 12 cm über die Wand hinaus übersteht. Kleben Sie die Schutzfolie an mehreren Stellen mit einem doppelseitigen Klebeband an der Wand an. Der Schutzvlies verhindert das Auftreten von Pilzen unter der Poolfolie

**Ungefähr benötigte Sandmenge:**

Abmessungen der Seitenwand	4.90 x 3.65	6.10 x 3.65	7.30 x 3.65	7.60 x 4.55	9.15 x 4.55
Sand	0.33m <sup>3</sup>	0.42 m <sup>3</sup>	0.51 m <sup>3</sup>	0.65 m <sup>3</sup>	0.80 m <sup>3</sup>



## AUSSCHNITT IN DER WAND

Durchtrennen Sie nach dem Aufbau der Wand mit einer Blechschere oder einem Seitenschneider die Ausschnitte für den Skimmer und die Einlaufdüse. Feilen Sie die Schnitte und tragen Sie ein Rostschutzmittel auf. Wir empfehlen Ihnen, bei diesen Arbeitsschritten Schutzhandschuhe zu tragen.

**HINWEIS:** Besteht die Stahlwand aus zwei Halbwänden, durchtrennen Sie nur die Ausschnitte in einer Halbwand und kleben Sie ein Schutzband (Klebeband) auf die nicht verwendeten vorgesehenen Ausschnitte auf der Innenseite des Pools, um die Poolfolie zu schützen.

## 12. Einhängen der Poolfolie (ist barfuß durchzuführen)

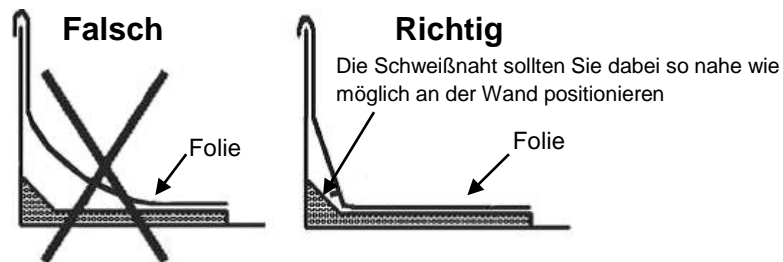
**ACHTUNG:** Dieser Vorgang ist heikel und muss mit großer Sorgfalt ausgeführt werden.

Es wird empfohlen, die Poolfolie zu montieren, wenn die Außentemperatur zwischen 18 °C und 25 °C liegt. Um während der Beckenaufbauarbeiten in und aus dem Pool zu gelangen, verwenden Sie die Leiter. Entfalten Sie die Folienauskleidung im Innern des Pools und breiten Sie sie bis zu den Rändern des Poolbodens aus. Die Seite, auf der die Schweißnähte eine glatte Oberfläche bilden, ist die Innenseite der Poolfolie.

Nachdem Sie 2 oder 3 obere Schienen in den gebogenen Bereichen entfernt haben, können Sie damit beginnen, den Rand der Folienauskleidung über die Poolwand hinweg nach oben zu ziehen, bis sie 10 bis 20 cm über die Außenkante des Pools hinausragt. Dabei sollte die Folie vorübergehend mit Wäscheklammern oder mit hierfür geeigneten Schienen befestigt werden. Sie dürfen die Poolfolie nicht zu sehr spannen. Hierzu müssen Sie den Boden der Folienauskleidung mit Ihren Füßen bis zur Unterkante der Stahlwand bringen, so dass diese sich berühren. Wiederholen Sie diesen Vorgang auf der gegenüberliegenden Seite und danach an zwei anderen Stellen. Auf diese Weise können Sie überprüfen, ob Ihre Poolfolie mittig ausgerichtet ist. Es dürfen keine großen Querfalten entstehen. Fahren Sie damit fort, die Poolfolie rund um den gesamten Pool nach oben zu ziehen und befestigen Sie sie dabei mit weiteren Klammern.

### Wichtig!!!

Die Poolfolie muss, bevor Wasser eingelassen wird, unbedingt auf dem Grund aufliegen.



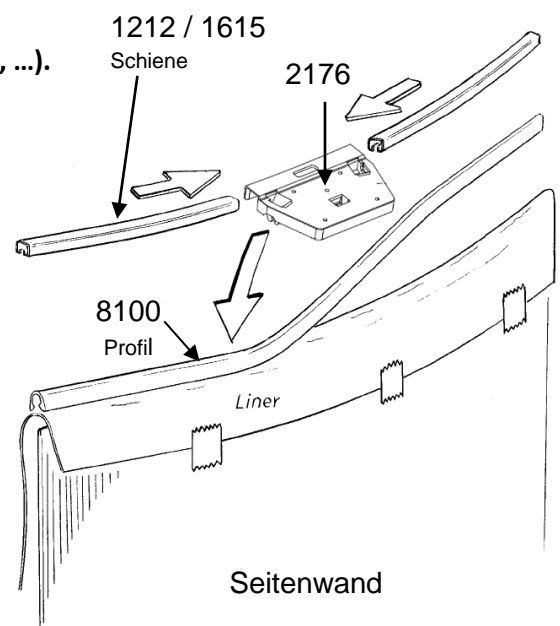
## 13. Füllen des Pools

**ACHTUNG:** Verwenden Sie kein aufgefangenes Wasser (Brunnen, Fluss, ...).

Füllen Sie den Pool zunächst mit 1 oder 2 cm Wasser. Breiten Sie die Poolfolie eben auf dem Boden aus und entfernen Sie vorhandene Falten, indem Sie diese mit flachen Händen Richtung Rand streichen, bis sie vollständig verschwunden sind.

Sobald Ihre Poolfolie positioniert ist, können Sie die Steckprofile aus Kunststoff und Metall sowie die Verbindungsstücke anbringen. Schneiden Sie den Überstand des letzten Kunststoff-Steckprofils ab. Montieren Sie die oberen Schienen, die senkrecht zu den Bodenprofilen ausgerichtet sein sollten und klappen Sie die Verbindungsstücke auf den Schienen um, ohne sie zu befestigen. Bis zu einer Wasserhöhe von 20 cm müssen Sie in der Nähe des Pools oder im Pool bleiben. Platzieren Sie die Stahlwand von innen, mithilfe von kleinen Schlägen auf den Unterbau, auf den Bodenumriss. Wenn die Poolfolie richtig gespannt ist, können Sie jetzt die Verbindungsstücke endgültig durch Anziehen der Befestigungsschrauben fixieren.

Denken Sie daran, die Ausschnitte in der Folienauskleidung für den Skimmer und die Einlaufdüse zu durchtrennen, bevor Sie den Pool vollständig mit Wasser füllen (siehe Kapitel 16 „FILTERANLAGE“).



## 14. Montage der Poolumrandungen und Abdeckungen

Für die Teile der Poolumrandung besteht eine Einbaurichtung. Der breiteste Teil muss nach außen zeigen.

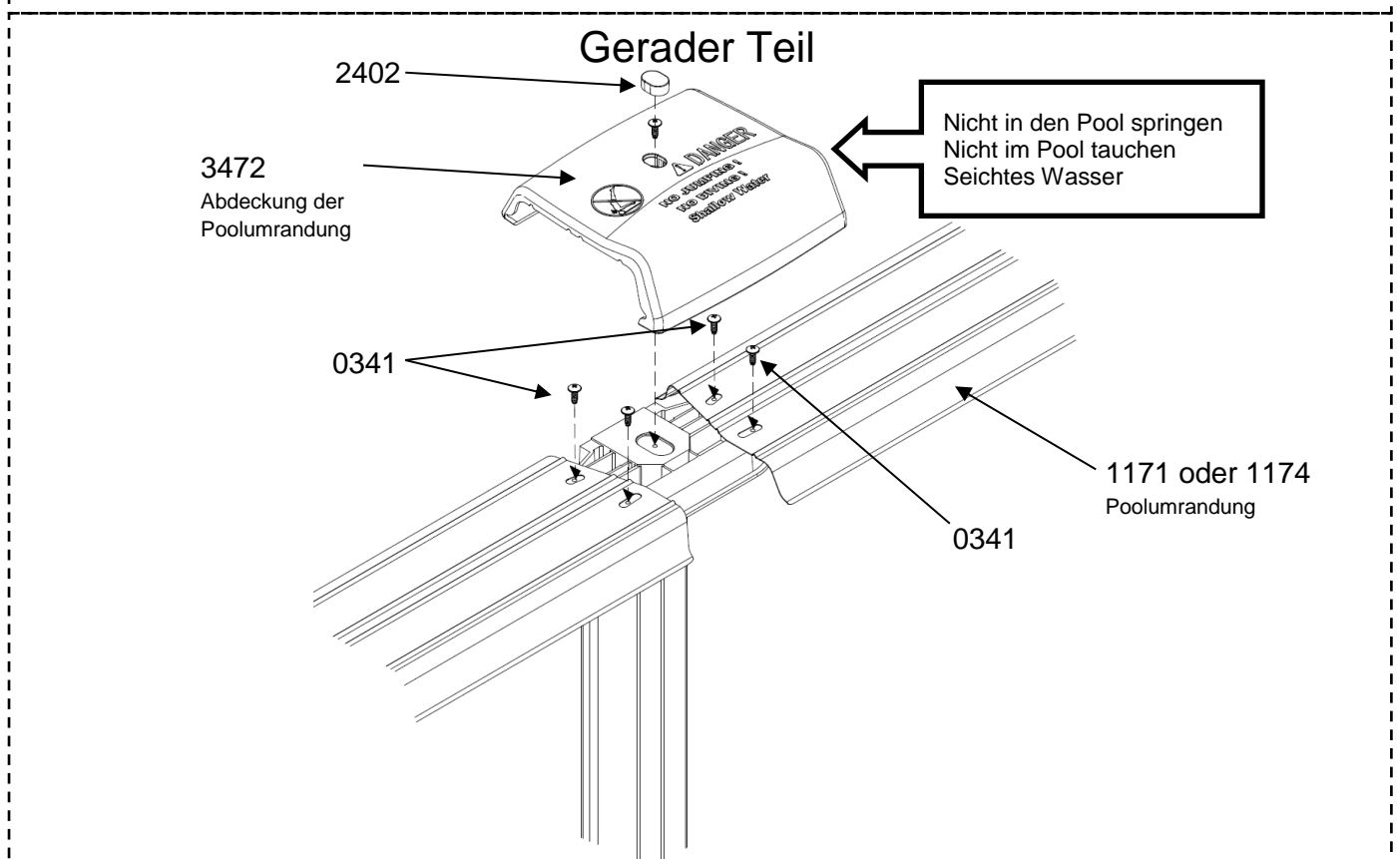
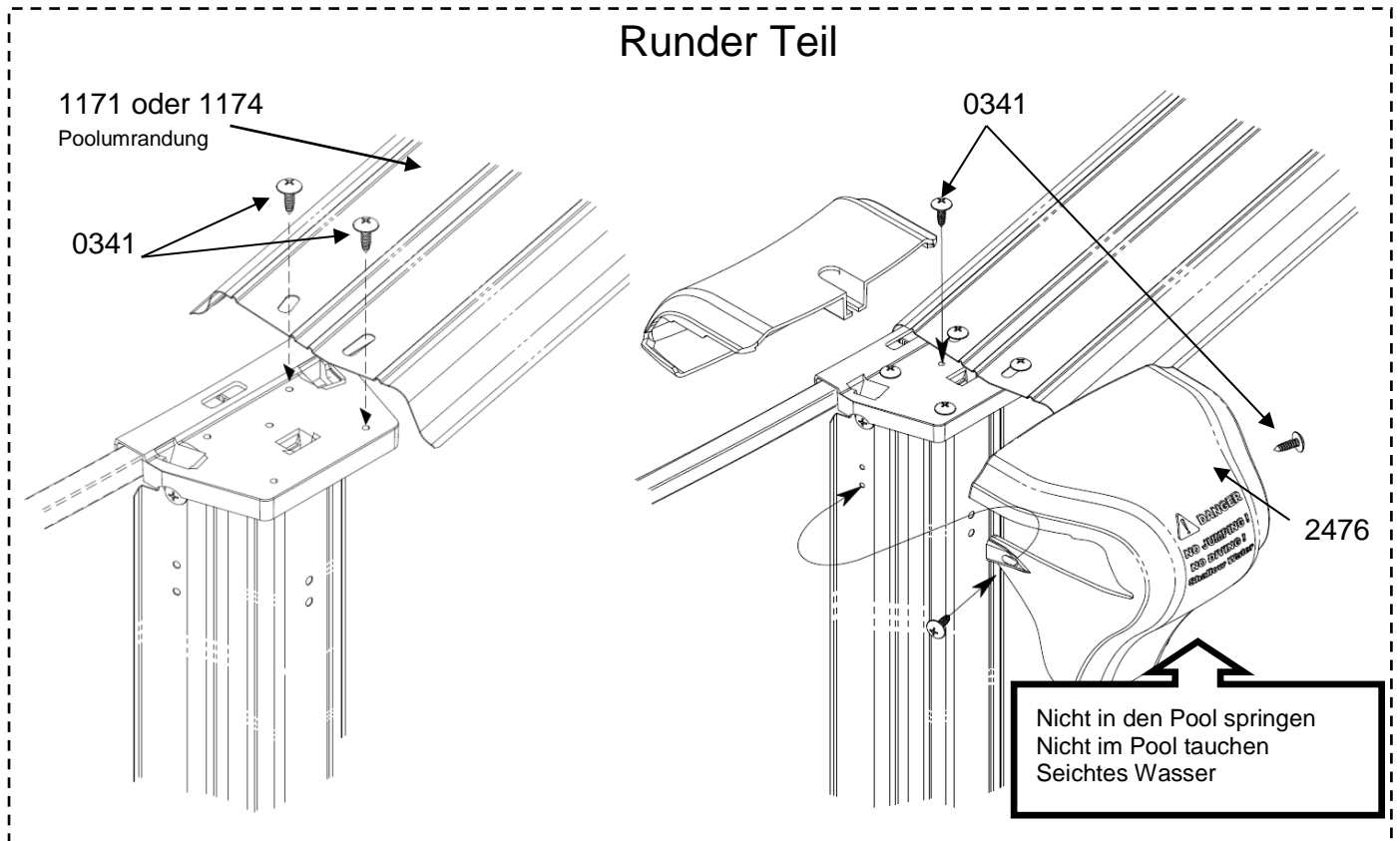
Die Teile der Poolumrandung werden zwischen den Pfosten platziert.

Jedes Ende der Umrandung wird mit Schrauben auf einer oberen Platte des Pfostens oder einem Verbindungsstück befestigt. Es ist möglich, dass die Pfosten für die Montage des Beckenrands leicht nach links oder nach rechts verschoben werden müssen.

**Ziehen Sie die Schrauben erst dann fest an, wenn sie alle eingesetzt sind.**

Bringen Sie die Abdeckungen mittig über den Enden der Umrandungen an. Der schmale Teil der Abdeckung muss sich auf der Innenseite des Pools befinden.

**ACHTUNG: Die Abdeckungen der runden und geraden Bereiche sind unterschiedlich.**



## 15. Filteranlage

**WICHTIG:** Alle Filteranlagen entsprechen der französischen Norm NF C 15-100, welche vorschreibt, dass alle elektrischen Geräte, die weniger als 3,5 m vom Becken entfernt montiert und frei zugänglich sind, mit einer Kleinspannung von 12 V versorgt werden müssen.

Alle elektrischen Geräte, die mit 220 V versorgt werden, müssen mit einem Mindestabstand von 3,5 m vom Beckenrand installiert werden. Dies bedeutet, dass

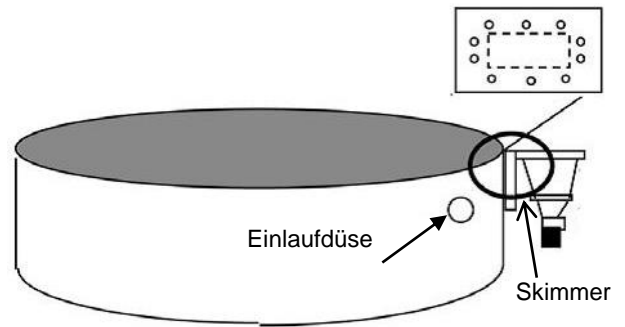
■ eine Filteranlage mit einem Abstand von mehr als 3,5 m vom Pool entfernt installiert werden muss.

■ der Trafo für eine Skimmer mit Filter (je nach Bausatz) mehr als 3,5 m vom Pool entfernt sein muss.

**HINWEIS:** Alle Gewindeanschlüsse müssen mit einem Abdichtband aus Teflon versehen werden, das in entgegengesetzter Schraubrichtung um das Gewinde gewickelt werden muss.

Informieren Sie sich beim Hersteller, falls Sie an einem oder mehreren Elementen des Filtersystems Änderungen vornehmen möchten.

Je nach dem verwendeten Filtermedium, beziehen Sie sich auf die nebenstehenden Mengenangaben, die Sie in den Filterbehälter geben müssen.



Kapazität der Filteranlage	Sand	Aqualoon Filterbälle
Filterleistung 4 m <sup>3</sup> /h	20 kg	560 g
Filterleistung 6 m <sup>3</sup> /h	35 kg	980 g
Filterleistung 8 m <sup>3</sup> /h	75 kg	2100 g
Filterleistung 10 m <sup>3</sup> /h	75 kg	2100 g
Filterleistung 12 m <sup>3</sup> /h	75 kg	2100 g

**FÜR DIE MONTAGE DER FILTERANLAGE VERWEISEN WIR AUF DIE ENTSPRECHENDE GEBRAUCHSANLEITUNG IM KARTON DER FILTERANLAGE.**

### 15.1. Einbau der Einlaufdüse

Beim Aufbau des Pools müssen Sie folgende Schritte ausführen, damit der Aufbau der Filterbestandteile in der Wand erfolgen kann:

■ Wenn sich beim Füllen des Pools die Wasserhöhe 5 oder 6 cm unterhalb der Einlaufdüse befindet, ist diese folgendermaßen zu installieren (**Skizze 1**).

■ Durchtrennen Sie den Bereich der Poolfolie, der die Einlaufdüse verdeckt mit einem Cutter (**Skizze 2**) und stülpen die Schnittkanten so über die Wand, dass sie diese berühren. Sie können sich behelfen, indem Sie ein flaches Holzstück als Stütze gegen die andere Seite der Poolfolie pressen.

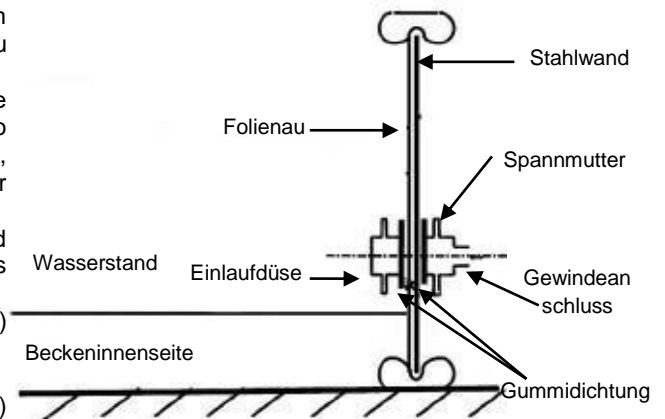
■ Bringen Sie von der Innenseite des Pools aus die Gummidichtung und die Einlaufdüse an (**Skizze 3**) und ziehen Sie an der Außenseite des Pools die Spannmutter fest.

■ Schrauben Sie den Anschluss oder das Absperrventil (je nach Modell) fest.

■ Bringen Sie den Wellschlauch und die Rohrschelle an.

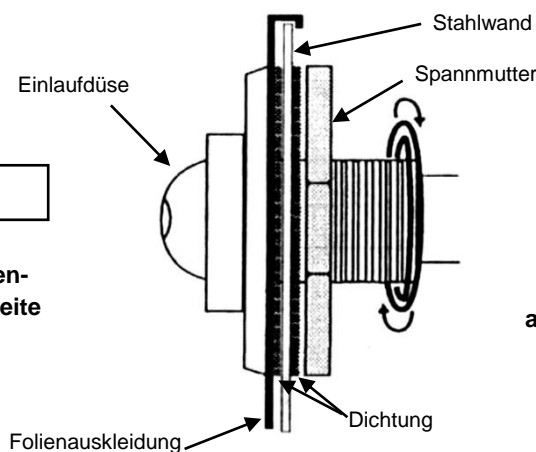
■ Verbinden Sie den Wellschlauch mit dem Ventil (Rücklauf des Pools) des Filtersystems (Gewindeanschluss mit Teflonabdichtband und Rohrschelle).

Skizze 1

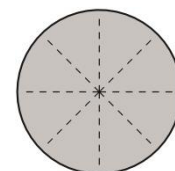


Skizze 3

Beckeninnenseite



Beckenaußenseite



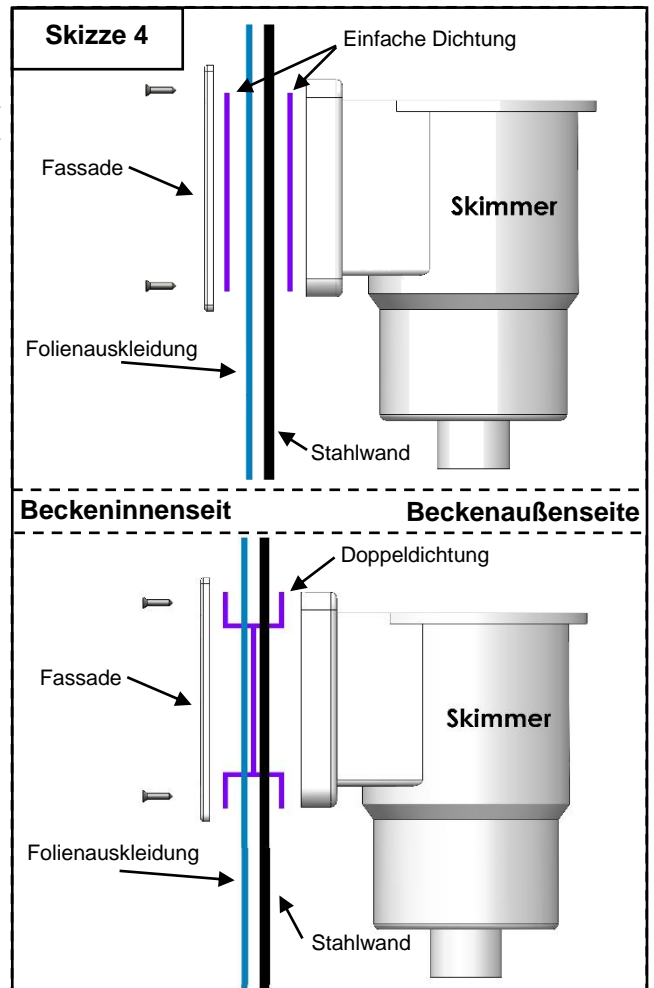
Skizze 2

## 15.2. Einbau des Skimmers

Sobald sich die Wasserhöhe 5 oder 6 cm unterhalb des Skimmers befindet, können Sie diesen entsprechend der zu Ihrem Skimmer gelieferten Dichtungsart montieren (einfache Dichtung oder Doppeldichtung). (**Skizze 4**):

- Finden Sie durch Drücken auf die Poolauskleidung (zum Beispiel mit der Kappe eines Kugelschreibers) die vorgeschrittenen Löcher in der Stahlwand.
- Durchstoßen Sie diese Löcher mit einem Kreuzschlitzschraubendreher.
- Positionieren Sie die Gummidichtungen wie in Skizze 4 abgebildet.
- Legen Sie den Flansch (oder Rahmen) auf die Gummidichtung.
- Schrauben Sie den Flansch an der Stahlwand fest.
- Schrauben Sie den Gewindeanschluss oder das Absperrventil (je nach Modell) mit einem Teflonabdichtband, dem Schlauch und der Schlauchschelle auf dem Skimmer fest.
- Schneiden Sie den Bereich der Poolfolie, der den Skimmer auf der Innenseite des Pools verdeckt, auf.
- Schließen Sie den Wellschlauch des Skimmers an der Filterpumpe an.
- Erhöhen Sie den Wasserstand, bis das Wasser die Hälfte des Skimmers verdeckt.
- Überprüfen Sie die Dichtigkeit und ziehen Sie ggf. die Schrauben fest.
- **Das System ist erst dann absolut abgedichtet, wenn alle Schrauben nacheinander und gleichmäßig festgezogen wurden.**

Damit das System absolut abgedichtet ist, müssen Sie alle Schrauben in den folgenden Tagen nachziehen.



**ACHTUNG:** Ziehen Sie die Schrauben des Skimmers und der Einlaufdüse niemals fest, bevor sich nicht der Wasserstand einige Zentimeter unterhalb des zu montierenden Teils befindet. Die Poolfolie muss durch den Wasserdruck gut gespannt sein.

## 16. Hinweise zu Pflege und Gebrauch

Werden die Pflegehinweise nicht befolgt, besteht die Gefahr von schweren gesundheitlichen Schäden, insbesondere für Kinder.

### FILTERANLAGE

Zum Beseitigen von Schwebstoffen ist eine gute Filteranlage unerlässlich. Während der Zeit der Nutzung Ihres Pools muss das Filtersystem täglich in Betrieb genommen werden, und zwar so lange, dass die Wassermenge mindestens einmal innerhalb von 24 Stunden vollständig erneuert wird (die Mindestfiltrationsdauer hängt von der Nutzungshäufigkeit und der Wassertemperatur ab). Es wird empfohlen, die Filtrationsdauer auf 2 Zeitabschnitte aufzuteilen (einen vormittags und einen abends).

Abmessungen Beckeninnenwand =>	4,85 x 3,60 m		6,10 x 3,60 m		7,30 x 3,60 m		7,6 x 4,6 m	9,20 x 4,60 m
Wassermenge	19 m <sup>3</sup>		24 m <sup>3</sup>		29 m <sup>3</sup>		37 m <sup>3</sup>	45 m <sup>3</sup>
Filterleistung	4 m <sup>3</sup> /h	6 m <sup>3</sup> /h	4 m <sup>3</sup> /h	6 m <sup>3</sup> /h	6 m <sup>3</sup> /h	8 m <sup>3</sup> /h	8 m <sup>3</sup> /h	10 m <sup>3</sup> /h
Filtrationsdauer pro Tag	4h45	3h15	6h	4h	4h50	3h30	4h30	3h45

**Es ist zwingend erforderlich:**

- zu überprüfen, ob die Ansaugöffnungen verschlossen sind
- ein bzw. alle beschädigten Elemente auszutauschen ausschließlich Teile zu verwenden, die vom verantwortlichen Inverkehrbringer zugelassen wurden
- die Filtration während der Wartungsvorgänge am Filtersystem zu stoppen
- regelmäßig den Verschmutzungsgrad des Filters zu überwachen
- die Gebrauchsanleitung des Filters in Bezug auf sämtliche Instandhaltungsvorgänge sowie den Gebrauch der Filteranlage zu beachten
- den Füllstand zu überprüfen

## ZUBEHÖR

Folgendes Zubehör ist für eine ordnungsgemäße Poolpflege unerlässlich: Zubehör für die Wasseroberfläche (z. B.: Oberflächenkescher), den Beckenboden, die Messung und die Reparatur (z. B.: Reparaturset).

Reinigen Sie das Filtermedium des Filtersystems, bevor Sie einen Poolroboter einsetzen. Beachten Sie bitte die mit dem Filtersystem gelieferten Benutzerhinweise. Überprüfen Sie auch die Filterleistung, die für ein reibungsloses Funktionieren dieses Zubehörs notwendig ist.

## CHEMISCHE BEHANDLUNGSMITTEL

**Für die Wasseraufbereitung sind 3 Schritte erforderlich:**

- Einstellen des pH-Wertes des Wassers mithilfe eines Analyse-Sets und eines pH-Korrektors. Der pH-Wert (Wasserstoff-Potential) gibt an, ob und in welchem Umfang ein Wasser sauer oder basisch ist. Ideal für das Wasser eines Pools ist es, so nah wie möglich am pH-Wert von Tränenflüssigkeit zu sein, dies entspricht einem Wert von 7,4.
  - Bekämpfen von Algen mithilfe eines Algizids.
  - Desinfektion des Wassers mithilfe von chlorhaltigen Produkten, damit die Zerstörung von Mikroorganismen sichergestellt ist.
- Die Maßnahmen zur Wasseraufbereitung und -pflege sind mindestens einmal wöchentlich vorzusehen, um eine gute Wasserqualität sicherzustellen.**

Die Produkte für die Wasseraufbereitung müssen vor Feuchtigkeit geschützt in einem belüfteten Raum und außerhalb der Reichweite von Kindern gelagert werden.

### ACHTUNG:

**Geben Sie Chlor oder andere Produkte niemals direkt in den Pool, dies kann die Poolauskleidung beschädigen.**

### TIPPS:

- Stellen Sie vor der Leiter einen Behälter mit Wasser ab, damit Sie sich vor dem Betreten des Pools die Füße reinigen können.
- Eine Solarplane (Luftpolsterplane) ermöglicht Ihnen uneingeschränkten Badespaß, denn sie erwärmt das Wasser, reduziert Wärmeverluste in der Nacht, verhindert, dass Blätter und Insekten ins Wasser fallen sowie die Verdunstung von Chlor.
- Springen Sie nicht in den Pool und laufen Sie nicht auf der Poolumrandung.

## WASSER EINLASSEN UND ABLASSEN

Es wird empfohlen, den Pool so weit mit Wasser zu befüllen, dass der Wasserstand mindestens die Mitte des Skimmers erreicht. Es wird davon abgeraten, den Pool vollständig zu entleeren. Sollte dies jedoch unbedingt notwendig sein, darf die **Entleerung nicht bei starkem Wind vorgenommen werden und muss so schnell wie möglich erfolgen. Der Pool darf nicht länger als 24 Stunden leer bleiben, ansonsten kann sich die Folienauskleidung zusammenziehen.**

### Sonderfälle und deren Behandlung

Ihr Pool ist mit einer physikalischen Filteranlage ausgestattet, die Verschmutzungen durch Insekten, Haare, Blätter usw. entfernt. Eine chemische Behandlung, in Ergänzung zum physikalischen Filter, ist für das Aufrechterhalten einer guten Badewasserqualität unerlässlich. Im Normalfall ist eine wöchentliche Reinigung Ihres Pools ausreichend. Es kann vorkommen, dass dennoch ein ungewöhnliches Problem auftritt, das Sie entsprechend der Empfehlungen nachstehender Tabelle lösen können.



**Verwenden Sie keine salzhaltigen Produkte, da dies zu Korrosion an der Struktur Ihres Schwimmbeckens führen könnte.**

WASSERPFLEGE: Probleme und Lösungen		
Probleme	Ursachen	Lösungen
• Trübes Wasser	Hartes Wasser und Schwebstoffteilchen/Flockung	Anpassung des pH-Werts Stellen Sie ein Flockungsmittel in den Skimmer oder direkt ins Becken. Führen Sie eine Filterrückspülung durch (Position BACKWASH), bis das Wasser, das in den Abfluss läuft, ausreichend sauber für einen Sandfilter ist.
• Chlorgeruch • Reizung der Augen und der Nase	Zu hoher pH-Wert Zu hoher Chloramingehalt	Anpassung des pH-Werts. Führen Sie eine Stoßchlorung durch. Waschen Sie den Filter.
• Grünes Wasser • Wand und Boden sind rutschig • Braunes Wasser	Grünes Wasser: Algenbildung oder -wachstum. Braunes Wasser: organische Verschmutzungen.	Reinigen Sie die Wände und den Korb des Skimmers durch Schrubben. Anpassung des pH-Werts. Führen Sie eine Stoßbehandlung mit dem entsprechenden Produkt durch und reinigen Sie den Filter (s. Filteranleitung)

<ul style="list-style-type: none"> <li>• Raue Wände</li> </ul>	Hartes Wasser	Beseitigen Sie die Ablagerungen mit einem Besen oder mithilfe eines Poolroboters. Reinigen Sie das Becken und entkalken Sie den Filter mit hierfür geeigneten Produkten. Anpassung des pH-Werts. Fügen Sie ein entsprechendes Produkt zum Ausgleich der Wasserhärte hinzu.
<ul style="list-style-type: none"> <li>• Schwarze Wasserlinie</li> </ul>	Fett und Ablagerungen auf der Wasserlinie.	Reinigen Sie die Wasserlinie mit einem Spezialmittel. Flockungsmittel hinzugeben.

## 17. Sicherheitshinweise

**Die Sicherheit Ihrer Kinder hängt von Ihnen ab!**

**Die Gefahr ist am größten für Kinder unter 5 Jahren. Unfälle passieren nicht immer nur anderen! Seien Sie stets bereit, zu reagieren!**

**Lassen Sie Ihr Kind niemals alleine in der Nähe einer Wasserstelle. Behalten Sie Ihr Kind stets im Auge. Den Zugang zum Becken nicht zulassen, wenn die Filteranlage beschädigt wurde.**

**Zur Erinnerung hier einige grundlegende Sicherheitsregeln – beobachten und handeln Sie:**

- Die Beaufsichtigung der Kinder muss in naher Reichweite und kontinuierlich geschehen.
- Bestimmen Sie eine verantwortliche Person.
- Verstärken Sie die Überwachung des Pools, wenn sich mehrere Personen im Pool aufhalten.
- Lassen Sie ein Kind niemals alleine in der Nähe eines Pools.
- Lassen Sie ein Kind, das nicht schwimmen kann, niemals ohne Aufsicht von Erwachsenen.
- Lassen Sie ein Kind niemals alleine im Pool baden.
- Schreiben Sie eine persönliche Schutzausrüstung gegen Ertrinken vor (Nichtschwimmer).
- Ziehen Sie Ihrem Kind Schwimmflügel oder einen Schwimmring an, wenn es sich in der Nähe des Pools aufhält.
- Halten Sie Schwimmringe und Stangen am Beckenrand bereit.
- Bringen Sie Ihren Kindern so schnell wie möglich das Schwimmen bei.
- Befeuchten Sie Nacken, Arme und Beine, bevor Sie ins Wasser gehen.
- Springen Sie niemals plötzlich ins Wasser, vor allem nicht nach dem Essen, einem längeren Sonnenbad oder intensiver körperlicher Anstrengung.
- Lernen Sie die Erste-Hilfe-Maßnahmen und insbesondere solche für Kinder.
- Verbieten Sie das Eintauchen und Sprünge in den Pool.
- Verbieten Sie Wettschwimmen und lebhafte Spiele im Pool und um den Pool herum.
- Sie dürfen auf den Umrandungen nicht laufen und sich auch nicht auf diese setzen.
- Klettern Sie nicht entlang der Poolwand.
- Die Leiter muss auf einem festen Untergrund stehen, der immer eben ist.
- Beim Einsteigen oder Aussteigen muss sich die Leiter immer vor Ihnen befinden.
- Verwenden Sie die Leiter ausschließlich für den vorgesehenen Zweck, d. h. zum Betreten und Verlassen des Pools. Sie darf nicht zum Tauchen oder Springen in den Pool verwendet werden
- Die Leiter muss außerhalb der Badezeiten des Pools entfernt werden.
- Lassen Sie keine Spielsachen in der Nähe bzw. in einem unbeaufsichtigten Becken liegen.
- Überprüfen Sie regelmäßig, ob alle Teile des Pools in gutem Zustand sind (z. B. Rostspuren auf Bolzen und Schrauben). Ziehen Sie die Schrauben und Muttern fest oder tauschen Sie sie aus, sofern dies notwendig ist.
- Ändern Sie niemals Teile ab, entfernen Sie niemals Teile und bohren Sie niemals Löcher in den Pool.
- Sorgen Sie dafür, dass das Wasser immer klar und sauber ist.
- Schalten Sie die Filteranlage nicht an, wenn Ihr Pool benutzt wird.
- Befolgen Sie ganz genau die Installationshinweise und lesen Sie die Gebrauchsanweisungen sowie die Hinweise für eine sichere Aufbewahrung, die auf der Verpackung der Pflegeprodukte zu finden sind.
- Bewahren Sie die Wasseraufbereitungsmittel außerhalb der Reichweite von Kindern auf.
- Merken Sie sich die Notfallnummern und bringen Sie in der Nähe des Pools ein Schild mit diesen Nummern an (Feuerwehr Rettungsdienst: 112, Notarzt: 116 117).
- Führen Sie ein Telefon mit sich, damit Ihre Kinder nicht unbeaufsichtigt sind, wenn Sie telefonieren.
- Sperren Sie den Zugang zum Becken, wenn das oder die Filtersysteme beschädigt sind.

**Wir empfehlen Ihnen, den Zugang zum fertigen Becken durch eine Schutzvorrichtung zu sichern. Die nachfolgend genannten Vorrichtungen können zur Sicherheit beitragen. Sie ersetzen jedoch keinesfalls eine strenge Überwachung.**

- Absperrung (gemäß der französischen Norm NF P 306), deren Tür stets verschlossen ist (eine Hecke kann zum Beispiel nicht als Absperrung angesehen werden).
- Abdeckung (gemäß der französischen NF P 308) oder manuelle bzw. automatische Poolüberdachung (gemäß der französischen NF P 309), die ordnungsgemäß installiert und befestigt sind.
- Elektronischer Sensor, der die Anwesenheit oder das Reinfallen einer Person meldet (gemäß der französischen NF P 307), eingeschaltet und betriebsbereit.

**Im Falle eines Unfalls:**

- Ziehen Sie das Kind so schnell wie möglich aus dem Wasser.
- Rufen Sie unverzüglich den Rettungsdienst an und befolgen Sie die Anweisungen, die man Ihnen gibt.
- Ersetzen Sie die nasse Kleidung durch warme Decken.

## 18. Tipps zur Überwinterung

- Leeren Sie Ihren Pool nicht.
- Entfernen Sie groben schwimmenden Schmutz (Blätter, Zweige, Insekten etc.) mit einem Oberflächenkescher.
- Reinigen Sie den Boden des Pools mit einer Saugbürste (oder einem Bodenabsauger).
- Überprüfen Sie den pH-Wert mit einem Messgerät und gleichen Sie gegebenenfalls den pH-Wert aus.
- Geben Sie ein Überwinterungsmittel gemäß der Wassermenge ins Becken (siehe Nutzungshinweise auf dem Produktetikett).
- Lassen Sie die Filteranlage für ca. 4 Stunden laufen.
- Senken Sie den Wasserstand bis unter die Skimmeröffnung.
- Entleeren Sie die Filteranlage (Pumpe und Tank) vorsichtig und lagern Sie sie an einem vor Frost geschützten Ort.
- Setzen Sie eine Winterverschlusskappe für die Einlaufdüse ein (Artikel nicht im Lieferumfang enthalten) und trennen Sie die Schläuche ab.
- Setzen Sie Druckpolster auf das Beckenwasser (nicht im Lieferumfang enthalten)
- Legen Sie eine Winterabdeckung auf den Pool auf.

**ANMERKUNGEN: Wenn Sie Ihren Pool nicht abdecken, und das Wasser gefriert, brechen Sie niemals das Eis auf. Bei sehr kaltem Wetter können Sie einen Schwimmkörper in Ihren Pool legen, um die Bildung von Eis zu minimieren.**

## 19. Garantie

**Unsere Schwimmbecken haben eine Garantie von 2 Jahren für die Gerüststruktur und das Zubehör, die alle Herstellungsfehler unter normalen Gebrauchsbedingungen, Verschleißteile ausgenommen, abdeckt.**

Diese Garantie beschränkt sich auf den Umtausch defekter Teile bei Ihrem Händler.

Die Garantie von zwei Jahren für die Poolfolie beschränkt sich auf die Schweißnähte (Ablösen). Die Garantie gilt nicht für Beschädigungen, die durch eine unsachgemäße Handhabung zum Zeitpunkt des Aufbaus entstanden sind, oder auf unsachgemäße Verwendung von Behandlungsmitteln zurückzuführen sind. Brüchigkeit und Verfärbung der Folie sind auf unsachgemäßen Gebrauch oder die Verwendung von falschen Behandlungsprodukten zurückzuführen. Die Filter haben eine Garantie von zwei Jahren unter normalen Einsatzbedingungen und bei gemäßer Befolgung der Montageanleitung, ausgenommen Dichtungen und Verschleißteile.

Das ursprüngliche Produkt kann nicht verändert werden. Es dürfen ausschließlich Ersatzteile von **TRIGANO JARDIN** verwendet werden. Für Fragen an den Kundendienst loggen Sie sich bitte auf folgender Seite ein: <http://sav.triganojardin.com>

**WICHTIG! Für die Gültigkeit der Garantie ist es unbedingt erforderlich, dass Sie einen Kaufnachweis mit dem Händlerstempel, dem Kaufdatum und dem Qualitätskontrollblatt führen. Es ist zwingend erforderlich, schnellstmöglich einzelne beschädigte Elemente oder veraltete Elemente (komplett) auszutauschen. Verwenden Sie nur von TRIGANO JARDIN zugelassene Teile.**

**Bestway.**

1,3201

**58332**

[www.bestwaycorp.com](http://www.bestwaycorp.com)



**1.32m (52") Pool Ladder  
Model: 58332  
OWNER'S MANUAL**

Read all the instructions before assembling / using the ladder.

**WARNING**

Locate ladder on a solid base.  
Only one person should use the ladder at a time.  
The ladder shall be installed per manufacturer's instructions.  
When entering/exiting the pool, face the ladder at all times.  
Secure ladder when the pool is not occupied or there is no adult.  
No person should ever attempt to dive from ladder, pool side, or nearby object.  
The ladder should only be placed in the pool when proper adult supervision is present and attentive.  
Pool users should swim and play away from ladder area. Ladder may cause injury to pool users if not regarded as a potential hazard.  
Always check ladder assembly screws and retention clips, splinters or any sharp edges before use.  
Monitor bolts and keep them away from children.  
This ladder is designed to be used in the pool for entering / exiting. Do not use the ladder for any other purpose.  
Keep all small ladder parts out of the reach of children.  
The ladder is not a toy, use caution when using.  
Ignoring maintenance requirements may result in serious health risks, especially for children.

**SPECIFICATION**

Maximum load weight: 150kg (330lbs).  
The 1.32m (52") ladder is designed and manufactured for maximum 1.32m (52") wall height and 30cm (11.8") wall width pools.

**1.32m (52") Poolleiter  
Modell: 58332  
BENUTZERHANDBUCH**

Lesen Sie die Anleitung aufmerksam durch, bevor Sie die Leiter montieren/verwenden.

**ACHTUNG**

Platzieren Sie die Leiter auf einem festen Untergrund.  
Erlauben Sie jeweils nur einer Person gleichzeitig die Benutzung der Leiter.  
Die Leiter muss gemäß der Anweisungen des Herstellers installiert werden.  
Wenden Sie sich beim Betreten/Verlassen des Pools stets der Leiter zu.  
Sichern Sie die Leiter, wenn sich niemand im Pool befindet oder kein Erwachsener zugegen ist.  
Es darf niemals versucht werden, Tauchsprünge von der Leiter, der Poolseite oder sonstigen Objekten in der Nähe auszuführen.  
Die Leiter darf nur im Pool platziert werden, wenn eine aufmerksame Beaufsichtigung durch Erwachsene gewährleistet ist.  
Schwimm- und Spielaktivitäten innerhalb des Pools müssen außerhalb des Leiterbereichs erfolgen. Wenn die Leiter nicht als potenzieller Gefahrenherd angesehen wird, kann dies zu Verletzungen führen.  
Überprüfen Sie vor jeder Benutzung die Montageschrauben und Halteklammern sowie sämtliche scharfen Kanten.  
Prüfen Sie die Verschraubungen und Bewahren Sie diese für Kinder unzugänglich auf.  
Diese Leiter ist zur Verwendung im Pool konstruiert, um diesen zu betreten/verlassen. Verwenden Sie die Leiter niemals für andere Zwecke.  
Bewahren Sie sämtliche Kleinteile der Leiter außerhalb der Reichweite von Kindern auf. Die Leiter ist kein Spielzeug. Benutzen Sie die Leiter mit entsprechender Vorsicht.  
Eine Nichtbeachtung der Betriebsanweisung kann zu ernststen Gesundheitsgefahren führen, besonders für Kinder.

**TECHNISCHE DATEN**

Maximale Tragfähigkeit: 150kg (330lbs).  
Die 1,32m (52") Leiter wurde für Pools mit einer Wandhöhe von maximal 1,32m (52") und einer Wandbreite von maximal 30cm (11,8") entwickelt und hergestellt.

**Échelle de piscine de 1,32 m (52 po)  
Modèle : 58332  
NOTICE D'UTILISATION**

Lisez toutes les instructions avant de monter / d'utiliser l'échelle.

**ATTENTION**

Placez l'échelle sur une base solide.  
Une seule personne à la fois peut utiliser l'échelle.  
L'échelle doit être installée conformément aux instructions du fabricant. Quand vous entrez dans la piscine ou que vous en sortez, vous devez toujours être face à l'échelle. Sécurisez l'échelle quand la piscine n'est pas occupée ou qu'aucun d'adulte n'est présent.  
Personne ne doit jamais tenter de plonger à partir de l'échelle, du bord de la piscine ou d'un objet proche.  
L'échelle ne doit être placée dans la piscine que sous la supervision attentive d'un adulte.  
Les utilisateurs de la piscine doivent nager et jouer loin de l'échelle. L'échelle peut blesser les utilisateurs de la piscine s'ils ne la considèrent pas comme un éventuel danger.  
Contrôlez toujours les vis de montage et les fixations, l'écailage ou toute arête vive avant l'utilisation.  
Supervisez les boules et gardez-les loin des enfants.  
Cette échelle est conçue pour être utilisée pour entrer / sortir de la piscine. N'utilisez pas l'échelle pour aucun autre usage.  
Conservez toutes les petites pièces de l'échelle hors de portée des enfants. L'échelle n'est pas un jouet, faites attention quand vous l'utilisez.  
Le non-respect des exigences d'entretien peut entraîner des dangers sérieux pour la santé, en particulier chez les enfants.

**CARACTÉRISTIQUES**

Charge maximale : 150 kg (330 lbs).  
L'échelle de 1,32 m (52 po) est conçue et fabriquée pour des piscines ayant une hauteur de paroi de 1,32 m (52 po) et une largeur de paroi de 30 cm (11,8 po) maximum.



CONSIGNE POUVANT VARIER LOCALEMENT > WWW.CONSIGNEDETRIFR

**Scaletta per piscina da 1,32m  
Modello: 58332  
MANUALE D'USO**

Leggere tutte le istruzioni prima di montare/usare la scaletta.

**AVVERTENZA**

Collocare la scaletta su una base solida.  
La scaletta deve essere usata solo da una persona alla volta e installata attenendosi alle istruzioni del produttore.  
Entrare e uscire dalla piscina sempre rivolti verso la scaletta.  
Sbarrare la scaletta quando la piscina non è occupata o in assenza di adulti.  
Nessuno deve tentare di tuffarsi dalla scaletta, dal bordo della piscina o da oggetti vicini.  
La scaletta deve essere collocata nella piscina solo in presenza di un'adeguata e attenta supervisione da parte di un adulto.  
Si raccomanda di nuotare e giocare lontano dalla scaletta. Se non considerata come un potenziale pericolo, la scaletta può causare lesioni agli utenti della piscina.  
Prima dell'uso, controllare sempre le viti di montaggio, i morsetti di tenuta della scaletta ed eventuali scegge o bordi appuntiti.  
Controllare i bulloni e tenerli lontano dai bambini.  
La scaletta è stata progettata per essere collocata nella piscina e utilizzata per entrarvi e uscirvi. Non utilizzarla per altri scopi.  
Tenere tutti i componenti piccoli della scaletta fuori dalla portata dei bambini. La scaletta non è un giocattolo, utilizzarla con cautela.  
Ignorare i requisiti di manutenzione potrebbe causare gravi rischi per la salute, soprattutto per i bambini.

**SPECIFICHE**

Peso massimo di carico: 150kg.  
La scala da 1,32m è progettata e prodotta per piscine con un'altezza di 1,32m e una larghezza massima della parete di 30cm.

**1,32m (52") Zwembadladder  
Model: 58332  
GEBUIKERSHANDLEIDING**

Lees alle instructies vooraleer de ladder te monteren/te gebruiken.

**WAARSCHUWING**

Plaats de ladder op een stevige ondergrond.  
Slechts één persoon kan de ladder tegelijkertijd gebruiken.  
De ladder moet volgens de instructies van de fabrikant geïnstalleerd worden. Bij het in/uitstappen van het zwembad moet men steeds met het gezicht uitzien op de ladder. Bevestig de ladder wanneer er niemand in het zwembad is.  
Men mag niet duiken van op de ladder, de zijkant van het zwembad of een object in de buurt van het zwembad.  
De ladder mag enkel in het zwembad geplaatst worden wanneer een volwassene aanwezig is oplettend is.  
Gebruikers van het zwembad moeten zwemmen en spelen op een afstand van het laddergebied. De ladder kan letsels veroorzaken bij zwembadgebruikers indien deze niet als een potentieel gevaar wordt beschouwd.  
Controleer altijd de laddermontageschroeven en retentieclips, splinters of andere scherpe randen vóór gebruik.  
Controleer de bouten en houd ze op een afstand van kinderen.  
Deze ladder is ontworpen om in- of uit het zwembad te stappen. Gebruik de ladder niet voor andere doeleinden.  
Houd alle kleine ladderonderdelen buiten het bereik van kinderen. De ladder is geen speelgoed, wees voorzichtig bij het gebruik.  
Het negeren van de onderhoudsvereisten kan resulteren in ernstige gezondheidsrisico's, vooral voor kinderen.

**SPECIFICATIE**

Maximum draaggewicht: 150kg (330lbs).  
De ladder van 1,32m (52") ladder is ontworpen en gemaakt voor een ivandhoogte van 1,32m (52") en voor zwembaden met een wandbreedte van maximum 30cm (11,8").

**1,32m bassinstige  
Model: 58332  
BRUGERVEJLEDNING**

Læs hele vejledningen, før stigen samles/bruges.

**ADVARSEL**

Placer stigen på et fast underlag.  
Stigen må kun bruges af én person ad gangen.  
Stigen skal monteres som beskrevet i producentens vejledning. Ved i-udstigning af bassinet skal man altid vende ind mod stigen. Stigen skal sikres mod brug, hvis der ikke er nogen i bassinet, eller hvis der ikke er voksne tilstede.  
Ingen må på noget tidspunkt forsøge at dykke fra stigen, bassinkanten eller genstande i nærheden.  
Stigen må kun placeres i bassinet, når der en voksen person tilstede og holder tæt opsyn.  
Bassinbrugere skal svømme og lege på afstand fra stigen. Stigen kan anrette personskader på bassinets brugere, hvis den ikke betragtes som et muligt faremoment.  
Kontroller altid stignens samleskruer og holdeclips, og hold øje med splinter og skarpe kanter før brug.  
Hold øje med bolte og hold børn på afstand af dem.  
Stigen er kun beregnet til brug, når der trædes i og ud af bassinet. Brug ikke stigen til noget andet formål.  
Hold alle små stigelede ude af børns rækkevidde. Stigen er ikke et legetøj, vær forsigtig, når den bruges.  
Forsømmelse af nødvendigt vedligehold kan medføre alvorlige skader på helbredet, især for børn.

**SPECIFIKATIONER**

Maksimum belastning: 150kg.  
Stigen på 1,32m er konstrueret og fremstillet til en væghøjde på 1,32m og en bassinvægshøjde på maksimum 30cm.

**Escalera de piscina de 1,32m (52")  
Modelo: 58332  
MANUAL DE INSTRUCCIONES**

Leia todas las instrucciones antes de utilizar la escalera.

**ADVERTENCIA**

Coloque la escalera sobre una base sólida.  
Los usuarios deben usar la escalera de uno en uno.  
La escalera debe instalarse según las instrucciones del fabricante. Colóquese siempre de cara a la escalera al entrar o salir de la piscina. Guarde la escalera cuando la piscina no esté en uso o no haya un adulto presente.  
No zambullirse desde la escalera, el borde de la piscina o un objeto cercano.  
La escalera solo debe colocarse en la piscina en presencia de supervisión adulta adecuada y atenta.  
Se recomienda nadar y jugar lejos de la zona de la escalera. La escalera podría causar lesiones a los usuarios de la piscina si no se la considera como un riesgo potencial.  
Compruebe siempre los tornillos y los clips de retención de la escalera, la presencia de astillas o cualquier borde puntiagudo antes del uso.  
Compruebe los tornillos y manténgalos alejados de los niños.  
Esta escalera ha sido diseñada para entrar y salir de la piscina. No utilice la escalera para usos distintos.  
Mantenga las piezas pequeñas fuera del alcance de los niños.  
La escalera no es un juguete, úsela con cuidado.  
Ignorar los requisitos de mantenimiento podría comportar graves riesgos para la salud, especialmente para los niños.

**ESPECIFICACIONES**

Peso máximo de carga: 150kg (330lbs).  
La escalera de 1,32m (52") ha sido diseñada y fabricada para piscinas con paredes de 1,32m (52") de altura y 30cm (11,8") de ancho como máximo.

**Escada de Piscina 1,32m (52")  
Modelo: 58332  
MANUAL DO PROPRIETÁRIO**

Leia todas as instruções antes de montar / utilizar a escada.

**ATENÇÃO**

Coloque a escada numa base sólida.  
A escada deve ser utilizada apenas por uma pessoa de cada vez.  
A escada deve ser instalada de acordo com as instruções do fabricante. Quando entrar/sair da piscina, coloque-se sempre voltado para a escada. Coloque a escada em segurança quando a piscina não estiver ocupada ou na ausência de adultos.  
Ninguém deve tentar, sob forma alguma, mergulhar da escada, da lateral da piscina ou objeto próximo.  
A escada só deve ser colocada na piscina com supervisão atenta de adultos.  
Os utilizadores da piscina devem nadar e brincar afastados da zona da escada. A escada pode causar ferimentos aos utilizadores caso não seja considerada como um perigo potencial.  
Verifique sempre os parafusos de fixação e os clips de retenção da escada, farpas ou qualquer aresta afiada antes de a utilizar.  
Monitorize os parafusos e mantenha-os afastados das crianças.  
Esta escada foi concebida para ser utilizada na entrada / saída da piscina. Não utilize a escada para qualquer outra finalidade.  
Mantenha todas as partes pequenas da escada longe do alcance das crianças. A escada não é um brinquedo, utilize-a com precaução.  
Caso ignore as normas de manutenção isso pode resultar em riscos sérios para a saúde, especialmente para as crianças.

**ESPECIFICAÇÕES**

Carga máxima: 150kg (330lbs).  
A escada de e 1,32m (52") está concebida e fabricada para uma altura de parede de 1,32m (52") e um máximo de 30cm (11,8") de espessura da parede das piscinas.

**ΣΚΑΛΑ ΠΙΣΙΝΑΣ 1.32μ. (52")**  
**MONTELO: 58332**  
**ΕΓΧΕΙΡΙΔΙΟ ΧΡΗΣΤΗ**

ΔΙΑΒΑΣΤΕ ΟΛΕΣ ΤΙΣ ΟΔΗΓΙΕΣ ΠΡΙΝ ΑΠΟ ΤΗ ΣΥΝΑΡΜΟΛΟΓΗΣΗ / ΧΡΗΣΗ ΤΗΣ ΣΚΑΛΑΣ.

**ΠΡΟΕΙΔΟΠΟΙΗΣΗ**

ΤΟΠΟΘΕΤΗΣΤΕ ΤΗ ΣΚΑΛΑ ΣΕ ΜΙΑ ΣΤΑΘΕΡΗ ΒΑΣΗ. ΜΟΝΟ ΕΝΑ ΑΤΟΜΟ ΘΑ ΠΡΕΠΕΙ ΝΑ ΧΡΗΣΙΜΟΠΟΙΕΙ ΤΗ ΣΚΑΛΑ ΚΑΘΕ ΦΟΡΑ.

Η ΣΚΑΛΑ ΠΡΕΠΕΙ ΝΑ ΕΓΚΑΤΑΣΤΑΘΕΙ ΣΥΜΦΩΝΑ ΜΕ ΤΙΣ ΟΔΗΓΙΕΣ ΤΟΥ ΚΑΤΑΣΚΕΥΑΣΤΗ. ΚΑΤΑ ΤΗΝ ΕΙΣΟΔΟ/ΕΞΟΔΟ ΑΠΟ ΤΗΝ ΠΙΣΙΝΑ, ΝΑ ΚΟΙΤΑΤΕ ΠΑΝΤΑ ΠΡΟΣ ΤΗ ΣΚΑΛΑ. ΑΣΦΑΛΙΣΤΕ ΤΗ ΣΚΑΛΑ ΟΤΑΝ Η ΠΙΣΙΝΑ ΔΕΝ ΕΙΝΑΙ ΚΑΤΕΙΛΗΜΜΕΝΗ Η ΟΤΑΝ ΔΕΝ ΥΠΑΡΧΕΙ ΚΑΠΟΙΟΣ ΕΝΗΛΙΚΑΣ. ΚΑΝΕΝΑΣ ΔΕΝ ΠΡΕΠΕΙ ΠΟΤΕ ΝΑ ΕΠΙΧΕΙΡΗΣΕΙ ΝΑ ΒΟΥΤΗΣΕΙ ΑΠΟ ΤΗ ΣΚΑΛΑ, ΑΠΟ ΤΗΝ ΠΛΕΥΡΑ ΤΗΣ ΠΙΣΙΝΑΣ, Η ΑΠΟ ΚΟΝΤΙΝΟ ΑΝΤΙΚΕΙΜΕΝΟ. Η ΣΚΑΛΑ ΘΑ ΠΡΕΠΕΙ ΝΑ ΤΟΠΟΘΕΤΗΘΕΙ ΣΤΗΝ ΠΙΣΙΝΑ ΜΟΝΟ ΟΤΑΝ ΥΠΑΡΧΕΙ ΣΩΣΤΗ ΕΠΙΒΛΕΨΗ ΑΠΟ ΕΝΗΛΙΚΑ.

ΟΙ ΧΡΗΣΤΕΣ ΤΗΣ ΠΙΣΙΝΑΣ ΘΑ ΠΡΕΠΕΙ ΝΑ ΚΟΛΥΜΠΟΥΝ ΚΑΙ ΝΑ ΠΑΙΖΟΥΝ ΜΑΚΡΙΑ ΑΠΟ ΤΗΝ ΠΕΡΙΟΧΗ ΤΗΣ ΣΚΑΛΑΣ. Η ΣΚΑΛΑ ΜΠΟΡΕΙ ΝΑ ΠΡΟΚΛΕΞΕΙ ΤΡΑΥΜΑΤΙΣΜΟ ΤΟΥΣ ΧΡΗΣΤΕΣ ΤΗΣ ΠΙΣΙΝΑΣ ΕΑΝ ΔΕΝ ΘΕΩΡΗΣΕΙ ΟΣ ΕΝΑΣ ΠΙΘΑΝΟΣ ΚΙΝΔΥΝΟΣ.

ΕΛΕΓΧΤΕ ΠΑΝΤΑ ΤΙΣ ΒΙΔΕΣ ΣΥΝΑΡΜΟΛΟΓΗΣΗΣ ΚΑΙ ΤΑ ΚΛΙΠ ΣΥΓΚΡΑΤΗΣΗΣ ΤΗΣ ΣΚΑΛΑΣ, ΓΙΑ ΑΚΙΔΕΣ Η ΔΙΧΜΗΡΕΣ ΑΚΜΕΣ ΠΡΙΝ ΑΠΟ ΤΗ ΧΡΗΣΗ. ΠΑΡΑΚΟΛΟΥΘΕΙΤΕ ΤΑ ΜΠΟΥΛΟΝΙΑ ΚΑΙ ΚΡΑΤΗΣΤΕ ΤΑ ΜΑΚΡΙΑ ΑΠΟ ΠΑΙΔΙΑ.

Η ΣΚΑΛΑ ΑΥΤΗ ΕΧΕΙ ΣΧΕΔΙΑΣΤΕΙ ΓΙΑ ΝΑ ΧΡΗΣΙΜΟΠΟΙΕΙΤΑΙ ΣΤΗΝ ΠΙΣΙΝΑ ΓΙΑ ΤΗΝ ΕΙΣΟΔΟ / ΕΞΟΔΟ. ΜΗΝ ΧΡΗΣΙΜΟΠΟΙΕΙΤΕ ΤΗ ΣΚΑΛΑ ΓΙΑ ΟΠΙΟΝΟΤΙΠΟΤΕ ΑΛΛΟ ΣΚΟΠΟ. ΚΡΑΤΗΣΤΕ ΟΛΑ ΤΑ ΜΙΚΡΑ ΕΞΑΡΤΗΜΑΤΑ ΤΗΣ ΣΚΑΛΑΣ ΜΑΚΡΙΑ ΑΠΟ ΠΑΙΔΙΑ. Η ΣΚΑΛΑ ΔΕΝ ΕΙΝΑΙ ΠΑΙΧΝΙΔΙ, ΕΠΙΔΕΙΤΕ ΠΡΟΣΟΧΗ ΚΑΤΑ ΤΗ ΧΡΗΣΗ ΤΗΣ.

Η ΠΑΡΑΒΛΕΨΗ ΤΩΝ ΑΠΑΙΤΗΣΕΩΝ ΣΥΝΤΗΡΗΣΗΣ ΜΠΟΡΕΙ ΝΑ ΠΡΟΚΛΕΞΕΙ ΣΟΒΑΡΟΥΣ ΚΙΝΔΥΝΟΥΣ ΓΙΑ ΤΗΝ ΥΓΕΙΑ, ΕΙΔΙΚΑ ΓΙΑ ΤΑ ΠΑΙΔΙΑ.

**ΠΡΟΔΙΑΓΡΑΦΕΣ**

ΒΑΡΟΣ ΜΕΓΙΣΤΟΥ ΦΟΡΤΙΟΥ: 150KG (330LBS). Η ΣΚΑΛΑ 1,32μ. (52") ΕΧΕΙ ΣΧΕΔΙΑΣΤΕΙ ΚΑΙ ΚΑΤΑΣΚΕΥΑΣΤΕΙ ΓΙΑ ΠΙΣΙΝΕΣ ΜΕ ΎΨΟΣ ΤΟΙΧΩΜΑΤΟΣ 1,32μ. (52") ΚΑΙ ΜΕΓΙΣΤΟ ΠΛΑΤΟΣ ΤΟΙΧΩΜΑΤΟΣ 30εκ (11,8").

**Bazénové schůdky 1,32m (52")**  
**Model: 58332**  
**ŘÍRUČKA PRO MAJITELE**

Před sestavením a používáním bazénových schůdků si přečtěte veškeré pokyny.

**UPOZORNĚNÍ**

Umístěte schůdky na pevný podklad. Na schůdkách smí stát vždy pouze jedna osoba.

Schůdky je třeba nainstalovat podle pokynů výrobce. Při vstupu a výstupu z bazénu stůžte vždy čelem ke schůdkům. Pokud v bazénu nikdo není nebo pokud bazén není pod dohledem dospělé osoby, schůdky zajištěte. Za žádných okolností se nikdo nesmí pokoušet skákat ze schůdků, okraje bazénu nebo jiného objektu v blízkosti bazénu.

Schůdky umísťujte do bazénu, pouze je-li přítomen dospělý dozor, který dává pozor.

Osoby v bazénu musí plavat a hrát si v bezpečné vzdálenosti od schůdků. Pokud si nejste vědomi potenciálního rizika, mohou schůdky způsobit zranění osob v bazénu.

Před použitím vždy zkontrolujte šrouby a příchytné klipy schůdků a také třísky nebo ostré hrany.

Sledujte šrouby a udržujte je mimo dosah dětí. Tyto schůdky jsou určeny k použití ke vstupu do bazénu a výstupu z něj. Nepoužívejte je k žádnému jinému účelu.

Uchovávejte malé součásti schůdků mimo dosah dětí. Schůdky nejsou hračka, při jejich použití buďte opatrní.

Nerespektování doporučení pro údržbu může vést k vážným zdravotním rizikům, zvláště u dětí.

**TECHNICKÉ ÚDAJE**  
Maximální zatížení: 150 kg  
Schůdky 1,32m (52") jsou určeny a vyrobeny pro použití s bazény, jejichž stěny jsou vysoké 1,32m (52") a mají maximální šířku 30cm (11,8").

**Лестница для бассейна 1.32м.**  
**№ модели: 58332**  
**РУКОВОДСТВО ПОЛЬЗОВАТЕЛЯ**

Прочитайте инструкцию до сборки и использования лестницы.

**ВНИМАНИЕ**

Разместите лестницу на твердой поверхности. Лестницей не могут пользоваться несколько человек одновременно. Лестница должна быть установлена в соответствии с инструкциями производителя.

При спуске в бассейн и подъеме из него необходимо всегда находиться лицом к лестнице.

Всегда блокируйте лестницу, когда бассейн не используется или когда поблизости нет взрослых.

Никогда не пытайтесь нырять в бассейн с лестницы, с бортика бассейна или любого другого находящегося поблизости предмета.

Опускайте лестницу в бассейн только тогда, когда поблизости находятся взрослые и внимательно следят за детьми.

Играя и плавая в бассейне, держитесь вдали от лестницы. Лестница может стать причиной травмы, если не рассматривать ее как потенциально опасный предмет.

Перед тем, как использовать лестницу, всегда проверяйте надежность болтов и удерживающих кронштейнов, а также отсутствие на лестнице занос и острых краев.

Следите за болтами и храните их в недоступном для детей месте. Лестница предусмотрена для использования во время спуска в бассейн и подъема из него.

Не используйте лестницу в других целях. Храните все мелкие части лестницы в недоступном для детей месте.

Лестница - не игрушка, соблюдайте осторожность во время ее использования. Несоблюдение правил установки и обслуживания лестницы может привести к серьезным травмам, особенно в случае детей.

**ТЕХНИЧЕСКИЕ ХАРАКТЕРИСТИКИ**

Максимальная допустимая нагрузка: 150 кг.  
Лестница высотой 1,32м. предназначена для бассейна со стенками высотой 1,32м. И шириной максимум 30см.

**1,32m bassengstige**  
**Model: 58332**  
**BRUKERHÅNDBOK**

Les alle instruksjonene før monterings/bruk av stigen.

**ADVARSEL**

Plasser stigen på et solid underlag. Bare en person bør bruke stigen om gangen.

Stigen skal installeres etter produsentens instruksjoner. Man skal alltid stå vendt mot stigen når man går inn/ut av bassenget. Sikre stigen når bassenget ikke er i bruk eller det ikke er en voksen der.

Forsøk aldri å stupe fra stigen, bassengkanten, eller fra noe objekt i nærheten.

Stigen bør bare plasseres i bassenget når en voksen er til stede og har tilsyn.

Bassengbrukere bør svømme og leke unna stigeområdet. Stigen kan forårsake skade for bassengbrukere dersom farene ikke blir tatt hensyn til.

Sjekk alltid stigens monteringsskruene og holddeklemmene, og kontroller at det ikke finnes fliser eller skarpe kanter før bruk.

Ha oppsyn med bolter, og hold dem borte fra barn. Denne stigen er kobstruert for å komme seg opp i eller ut av bassenget. Bruk ikke stigen for noe annet formål.

Oppbevar alle små deler utenfor rekkevidde for barn. Stigen er ikke et leketøy, utvis forsiktighet ved bruk.

Hvis du unnlater å utføre påkrevd vedlikehold kan det føre til alvorlige helseserisiko, spesielt for barn.

**SPESIFIKASJONER**

Maksimal belastning: 150kg (330lbs).  
Den 1,32m (52") høye stigen er konstruert og produsert for 1,32m (52") vegghøyde og bassenger med maksimum 30centimeters (11,8") veggtykkelse.

**1,32m (52") Poolstige**  
**Modell: 58332**  
**ANVÄNDARENS HANDBOK**

Läs alla instruktioner före monterings / användning av stegen.

**VARNING**

Placera stegen på ett solidt underlag. Bara en person i taget ska använda stegen. Stegen skall installeras enligt tillverkarens instruktioner. När du går in i poolen eller går ur den, skall du alltid vara vänd mot stegen. Spärra stegen när poolen inte används eller det inte finns någon vuxen närvarande.

Ingen person skall någonsin försöka dyka från stegen, poolsidan eller närliggande föremål.

Stegen skall bara vara placerad i poolen när gott vuxet överinseende är närvarande och observerat.

Nörlänvändare skall simma och leka bort från stegområdet. Stegen kan förorsaka skada på poolanvändarna om den inte betraktas som en föremål fara.

Kontrollera alltid stegens monteringskruvar och fasthållningsklämmor, flisor eller skarpa eggar före användning.

Övervak bultar och håll dem borta från barn. Denna stige är utformad för att användas i poolen för att komma in och ut. Använd inte stegen för något annat ändamål.

Håll alla små delar av stegen utom räckhåll för barn. Stegen är inte en leksak, använd försiktighet vid användning.

Att ignorera underhållskrav kan resultera i allvariga hälsorisker, speciellt för barn.

**SPECIFIKATION**

Maximal belastningsvikt: 150kg (330pund).  
Stegen som är 1,32m (52tum) är utformad för en vägghöjd på 1,32m (52tum) och maximum 30cm (11,8tum) väggbreddspooler.

**1,32m (52") Bazénové schodíky**  
**Model: 58332**  
**NÁVOD NA POUŽITIE**

Pred montážou/použitím schodíkov si prečítajte pokyny.

**UPOZORNENIE**

Schodíky postavte na pevný podklad. Schodíky môže používať súčasne len jedna osoba.

Schodíky je potrebné nainštalovať v súlade s pokynmi výrobcu. Pri vstupovaní do bazéna/vystupovaní z bazéna stojte vždy tvárou k schodíkom. Ak bazén nepoužívate alebo nie sú prítomné žiadne dospelé osoby, schodíky zaisťte.

Skákanie zo schodíkov, bočnej steny bazéna alebo blízko stojaceho predmetu je nepripustné.

Bazénové schodíky môžu byť používané len v prípade, že je prítomná zodpovedná dospelá osoba.

Pri kúpaní v bazéne využívajte najmä priestor mimo dostupovej zóny schodíkov. Ak schodíky nie sú vmičané ako potenciálne riziko, môžu spôsobiť vážne poranenie osôb.

Pred použitím schodíkov vždy skontrolujte montážne skrutky a poistné spony. Spoje pravidelne kontrolujte a nedovoľte, aby sa s nimi hrali deti.

Tieto schodíky sú určené na vstupovanie do/vystupovanie z bazéna. Schodíky nepoužívajte na žiadne iné účely.

Malé časti schodíkov uschovajte mimo dosahu detí. Schodíky nie sú hračka, pri ich používaní dbajte na bezpečnosť.

Neododržavanie pokynov pre vykonávanie údržby môže mať za následok vážne poranenia, najmä u detí.

**ŠPECIFIKÁCIA**

Maximálne zaťaženie: 150kg (330lb).  
1,32m (52") schodíky sú určené a vyrobené pre bazény s výškou steny maximálne 1,32m (52") a hrúbkou steny maximálne 30cm (11,8").

**Uima-allastikkaat, 1.32m (52")**  
**Malli: 58332**  
**KÄYTTÖOPAS**

Lue kaikki ohjeet ennen tikkaiden kokoamista/käyttöä.

**VAROITUS**

Aseta tikkaat tukevalle alustalle. Vain yksi henkilö kerralla saa käyttää tikkaita. Tikkaat on asennettava valmistajan ohjeiden mukaisesti. Nouse ja laske tikkaita aina kasvat tikkaisiin päin. Varmista, että tikkaita ei voi käyttää, kun uima-allas ei ole käytössä tai lähettyvillä ei ole aikuisia.

Altaaseen ei koskaan saa sulkeutua tikkailla, altaan reunalta tai lähellä olevalla esineellä.

Tikkaat tulee asettaa altaaseen vain, kun uima-allasta valvoo aikuinen asianmukaisella tavalla.

Uima-allaan käyttäjien on pysyttävä leikkien aikana poissa tikkaiden läheisyydestä ja uitava pois päin tikkaista. Tikkaat voivat vahingoittaa uima-allaan käyttäjiä, jos niihin ei suhtauduta asianmukaisella varovaisuudella.

Tarkista tikkaiden kokoamiseen käytetyt ruuvit, paikallaan pysymiseen käytetyt kiinnikkeet, mahdolliset terävät kulmat, kielekkeet, säälöt, sirut yms. ennen käyttöä.

Tarkkaile muttereita ja pidä ne poissa lasten lähettyvillä. Tikkaat on suunniteltu pidettäväksi vedessä altaaseen laskeutumista ja sieltä nousemista varten. Älä käytä tikkaita mihinkään muuhun tarkoitukseen.

Pidä tikkaiden kaikki pienet osat poissa lasten saatavilta. Tikkaat eivät ole lelu, niitä on käytettävä varovaisesti.

Huollon laiminlyönti voi aiheuttaa vakavia terveysriskejä erityisesti lapsille.

**TEKNISET TIEDOT**

Maksimikuorma: 150kg.  
1,32m (52") tikkaat on suunniteltu ja valmistettu käytettäväksi uima-allaisa, joiden seinämän korkeus on enintään 1,32m (52") ja seinämän leveys enintään 30cm (11,8").

**Drabina 1,32m do basenu**  
**Model: 58332**  
**INSTRUKCJA OBSŁUGI**

Przed zmontowaniem/użyciem drabiny należy przeczytać wszystkie instrukcje.

**OSTRZEŻENIE**

Drabinę należy ustawić na stabilnym podłożu. Z drabiny może korzystać tylko jedna osoba naraz. Drabina musi być instalowana zgodnie z instrukcjami producenta. Osoby wchodzące do basenu lub z niego wychodzące muszą być przez cały czas zwrócone twarzą do drabiny. Jeśli z basenu nie korzystają żadne osoby lub w pobliżu nie ma dorosłych, należy zabezpieczyć dostęp do drabiny.

Nie wolno skakać do basenu korzystając z drabiny, brzoгу basenu lub przedmiotów w jego pobliżu. Drabinę wolno umieszczać w basenie wyłącznie pod warunkiem, że w pobliżu znajdują się osoby dorosłe.

Użytkownicy basenu powinni pływać i bawić się z dala od drabiny. Nie wolno ignorować zagrożenia, jakim dla użytkowników basenu może być drabina.

Zawsze przed użyciem należy sprawdzić śruby i zaczepy drabiny, a także upewnić się, że na drabinie nie ma żadnych odprysków ani ostрых krawędzi.

Należy pilnować wszystkich śrub i przechowywać je w miejscu niedostępnym dla dzieci.

Drabina służy do wchodzenia do basenu i wychodzenia z niego. Nie wolno używać drabiny do żadnych innych celów. Wszystkie drobne części drabiny należy przechowywać w miejscu niedostępnym dla dzieci. Drabina nie jest zabawką.

Należy korzystać z niej ostrożnie. Zaniedbanie konserwacji może stwarzać poważne zagrożenie, w szczególności dla dzieci.

**SPECYFIKACJE**

Maksymalny udźwign: 150kg.  
Drabina ma długość 1,32m i została zaprojektowana i wyprodukowana do użytku w basenach ze ścianami o wysokości 1,32m oraz grubości nieprzekraczającej 30cm.

**1,32m (52") Basseini redel**  
**Mudel: 58332**  
**KASUTUSJUHEND**

Lugege enne kasutamist kõik juhised hoolikalt läbi.

**HOIATUS**

Paigutage redel tugevale alusele.  
Redelil võib viibida ainult üks inimene korraga.  
Redel tuleb paigaldada vastavalt tootja juhistele. Redelile / basseini mineku ajal olge kogu aeg nõoga redeli poole. Kui basseini ei kasutata või see pole täiskasvanu järelevalve all, tuleb redel turvata.  
Rédélilit ega selle tagant või ei tohi läheduses sukelduda.  
Redel tuleb basseini paigaldada ainult täiskasvanu järelevalve ja tähelepanu all.  
Basseini kasutajad ei tohi ujuda ja mängida redeli läheduses.  
Redel võib basseini kasutajatele tekitada vigastusi, kui seda ei võeta arvesse, siis on see võimalik ohtuallikas.  
Enne redeli kasutusele võtmist kontrollige üle poldid, kinnitid, metallikid ja muud teravad kohad.  
Vaadake poldid üle ja hoidke lapsed neist eemal.  
See redel on ette nähtud kasutamiseks basseini sisenemisel ja sellest väljumisel. Ärge kasutage redelit ühekski muuks otstarbeks.  
Hoidke redeli väikeosad lastele kättesaamatus kohas. Redel ei ole mänguasi, olge selle kasutamisel ettevaatlik.  
Juhiste eiramine võib põhjustada raskeid terviseriske, eriti lastele.

**TEHNILISED ANDMED**

Maksimaalne kandevõime: 150kg (330lbs).  
Redel pikkusega 1,32m (52") on ette nähtud ja toodetud basseini seina kõrgusega 1,32m (52") basseinidele max 30cm (11,8").

**1,32m (52") Ljestve za bazen**  
**Mudel: 58332**  
**UPUTSTVO ZA UPOTREBU**

Pročitajte uputstvo pre sastavljanja / korištenja ljestvi.

**UPOZORENJE**

Postavite ljestve na tvrdu podlogu.  
Jedna osoba može biti na ljestvama u određenom trenutku.  
Ljestve trebaju biti postavljene po uputstvu proizvođača. Za ulazak / izlazak iz bazena, budite uvek licem okrenuti ka ljestvama. Osigurajte ljestve kad nema nikog u bazenu ili kad nema odraslih osoba.  
Nijedna osoba ne bi nikad trebala skakati u vodu sa ljestvi, bazena ili obližnjeg predmeta.  
Ljestve trebaju biti postavljene u bazen kada je bazen pod adekvatnim, pažljivim nadzorom.  
Korisnici bazena trebaju plivati i igrati se dalje od područja ljestvi.  
Ljestve mogu prouzrokovati povrede korisnika bazena ako nisu tretirane kao moguća opasnost.  
Uvek proverite zavrtnje od ljestvi i zaštitne spojnice pre upotrebe, ima li krhotina ili oštih rubova pre upotrebe.  
Nadzirite klinove i držite ih van domašaja dece.  
Ove ljestve su dizajnirane za upotrebu u bazenu za ulazak / izlazak. Ne koristite ljestve u bilo koje druge svrhe.  
Čuvajte sve male delove ljestvi van domašaja dece. Ljestve nisu igračka, budite oprezni kada ih koristite.  
Nepridržavanje smernica za održavanje može rezultirati ozbiljnim zdravstvenim rizicima, posebno za decu.

**SPECIFIKACIJE**

Maksimalna nosivost: 150kg (330lbs).  
Ljestve od 1,32m (52") su dizajnirane i proizvedene za bazene visine zidova 1,32m (52") i maksimalno 30cm (11,8") širine zidova bazena.

**سلم حمام السباحة مقاس 1.32م (52")**  
**موديل: دليل المالك 58332**

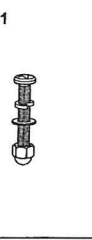


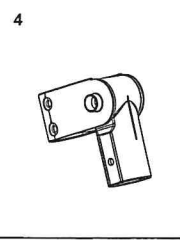
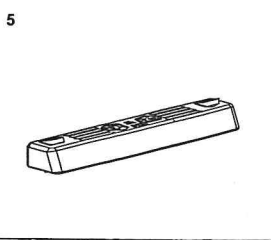

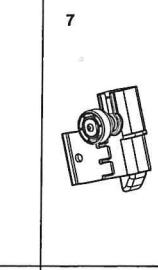
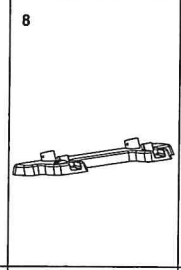
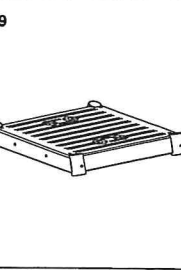


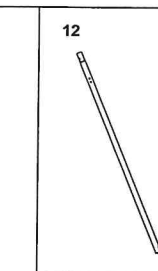
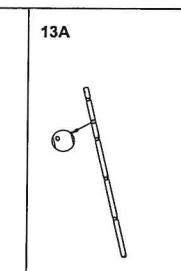
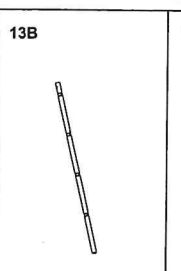
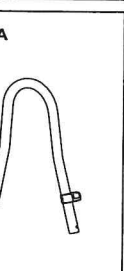

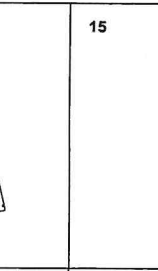
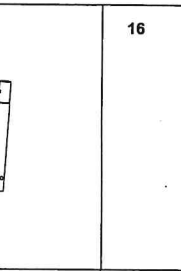
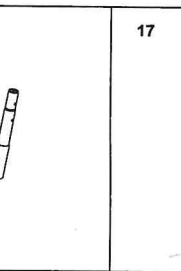
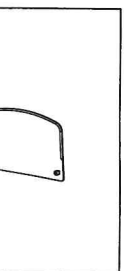
اقرأ جميع التعليمات قبل تجميع/استخدام السلم.

**تحذير**

ضع السلم على قاعدة صلبة.  
يجب أن يستخدم السلم شخص واحد في المرة الواحدة.  
يجب تركيب السلم وفقا لتعليمات الشركة المصنعة للدخول/الخروج من حمام السباحة، اجعل وجهك للسلم في جميع الأوقات. قم بتأمين السلم عندما يكون حمام السباحة خاليا من الأشخاص أو الكبار. لا يجب أن يحاول أي شخص النوص من السلم أو من جانب حمام السباحة أو بالقرب من الأشياء.  
يجب أن يوضع السلم فقط في حمام السباحة عندما يتوفر الإشراف المناسب من شخص بالغ أو واع.  
يجب على مستخدمي حمام السباحة العموم واللعب بعيدا عن منطقة السلم. قد يسبب السلم إصابات لمستخدمين حمام السباحة إذا لم يُنظر إليه كمصدر محتمل للخطر.  
قم دائما بخص مسامير تجميع السلم ومشابك الحجز والشظايا أو أي حواف حادة قبل استخدامه.  
راقب المسامير، وأبعد الأطفال عنها.  
هذا السلم مصمم ليستخدم من أجل الدخول/الخروج من حمام السباحة. لا تستخدم السلم لأي غرض آخر.  
تحفظ جميع أجزاء السلم الصغيرة بعيدا عن متناول الأطفال. إن هذا السلم ليس لعبة للعب، استخدمه بحذر.  
قد يؤدي تجاهل متطلبات الصيانة إلى حدوث مخاطر صحية خطيرة خاصة على الأطفال.

**المواصفات:**

وزن الحمولة القصوى: 150كجم (330رطل).  
صُمم السلم الذي مقاسه 1.32م (52") وصنع لحمام سباحة بجدار ارتفاعه الأقصى يبلغ 1.32م (52") ويعرض يبلغ 30سم (11.8").

					
	x 13	x 4	x 2	x 2	x 8
58332	P61194	P62106	P61196	P04130	P6H1159
					
	x 16	x 1	x 1	x 1	x 1
58332	P6H1166	P62085	P04131	P6H1160	P62094
					
	x 1	x 2	x 1	x 1	x 1
58332	P62105	P04161	P04135	P04136	P04139
					
	x 1	x 2	x 2	x 2	
58332	P62099	P62100	P62101	P6H213	



### ASSEMBLY

**Note:** Ladder assembly requires a crosshead screwdriver or an adjustable wrench.  
**Note:** Drawings for illustration purpose only. May not reflect actual product. Not to scale.

### MONTAGE

**Remarque :** le montage de l'échelle nécessite un tournevis cruciforme ou une clé à mâchoires mobiles.  
**Remarque :** les dessins ne sont qu'à titre d'illustration. Il peut arriver qu'ils ne reflètent pas le produit réel. Pas à l'échelle.

### MONTAGE

**Hinweis:** Für die Montage der Leiter ist ein Kreuzschlitz-Schraubendreher oder ein verstellbarer Schraubenschlüssel erforderlich.  
**Hinweis:** Die Zeichnungen dienen lediglich Illustrationszwecken. Möglicherweise ist nicht das vorliegende Produkt dargestellt. Nicht maßstabsgetreu.

### MONTAGGIO

**Nota:** Per montare la scaletta occorre un cacciavite a croce o una chiave regolabile.  
**Nota:** I disegni sono riportati solo a scopo illustrativo e potrebbero essere diversi dal prodotto. I disegni non sono in scala.

### MONTAGE

**Opmerking:** Voor de montage van de ladder heeft men een kruiskopschroevendraaier of een instelbare moersleutel nodig.  
**Opmerking:** Tekeningen enkel voor illustratiedoeleinden. Mogelijk geen weerspiegeling van het werkelijke product. Niet op schaal.

### SESTAVENÍ

**Poznámka:** Sestavení schůdků vyžaduje křížový šroubovák nebo francouzský klíč.  
**Poznámka:** Vybrazení mají pouze ilustrační charakter. Nemusí zobrazovat daný produkt. Bez měřítka.

### MONTERING

**Merk:** Monteringen av stigenkrever en stjerneskruttrekker eller en skiftenakkel.  
**Merk:** Tegningene er kun for illustrasjonsformål. De gjenspeiler kanskje ikke det faktiske produktet. Ikke etter skala.

### MONTERING

**Obs!** Monteringen av stegen kräver en kryssmejsel eller en skiftnyckel.  
**Obs!** Ritningarna är endast i illustrerande syfte. Kan möjlige inte reflektera den faktiska produkten. Inte skalenlig.

### ASENNUS

**Huomaa:** Tikkaiden kokoamiseen tarvitaan ristipääruuvimeisseli tai säädettävä jakoavain.  
**Huomaa:** Piirustukset vain viitteeksi. Eivät välttämättä vastaa todellista tuotetta. Eivät ole mittakaavassa.

### MONTÁŽ

**Poznámka:** Montáž schodíkov vyžaduje použitie křížového skrutkovača alebo francúzskeho kľúča.  
**Poznámka:** Obrázky slúžia len na ilustračné účely. Môžu sa od vášho výrobku odlišovať. Nie sú vyobrazené v mierke.

### MONTAŻ

**Uwaga:** Do zmontowania drabiny potrzebny jest śrubokręt krzyżakowy lub klucz nastawny.  
**Uwaga:** Rysunki zostały zamieszczone wyłącznie w celach poglądowych. Mogą nie odzwierciedlać rzeczywistego wyglądu produktu i nie są wykonane w skali.

### ŐSSZESZERELÉS

**Megjegyzés:** A létra összeszereléséhez egy csillagfejű csavarhúzóra vagy franciakuksra van szükség.  
**Megjegyzés:** Az ábrák csak illusztrációként szolgálnak. Az ábrák nem feltétlenül a vonatkozó terméket mutatják. Az ábrák nem méretarányosak.

### SALIKŠANA

**Piezīme:** Kāpņu salikšanai nepieciešams krustņirvūrgriezis vai pielāgojama uzgriežņatslēga.  
**Piezīme:** Zīmējumi izmantoti tikai ilustratīvos nolūkos. Var neatspoguļot faktisko rāzījumu. Neatbilst mērogam.

### MONTAVIMAS

**Pastaba:** Kopėcioms surinkti reikia kryžminio atsuktuvo arba reguliuojamo veržlirakčio.  
**Pastaba:** Brėžiniai pateikiami tik kaip pavyzdys. Jie gali neatspindėti faktinio gaminio. Neatitinka realaus mastelio.

### MONTAJE

**Nota:** El montaje de la escalera requiere un destornillador de estrella o una llave inglesa ajustable.  
**Nota:** Los dibujos sirven solo como ejemplo. Puede que no se correspondan con el producto real. No a escala.

### SAMLING

**Bemærk:** Til samling af stigen skal bruges en stjerneskruttrekker eller en skiftenagle.  
**Bemærk:** Tegningerne er udelukkende til illustrationsbrug. De gengiver måske ikke det aktuelle produkt. Illustrationener ikke måltro.

### MONTAGEM

**Nota:** A montagem da escada requer uma chave de parafusos de estrela ou uma chave ajustável.  
**Nota:** Desenhos apenas para fins ilustrativos. Podem não reflectir o produto real. Não está à escala.

### ΣΥΝΑΡΜΟΛΟΓΗΣΗ

**ΣΗΜΕΙΩΣΗ:** Η ΣΥΝΑΡΜΟΛΟΓΗΣΗ ΤΗΣ ΣΚΑΛΑΣ ΑΠΑΙΤΕΙ ΕΝΑ ΣΤΑΥΡΟΚΑΤΣΑΒΙΔΟ Η ΕΝΑ ΓΑΛΛΙΚΟ ΚΛΕΙΔΙ.  
**ΣΗΜΕΙΩΣΗ:** ΤΑ ΣΧΕΔΙΑ ΕΙΝΑΙ ΜΟΝΟ ΓΙΑ ΛΟΓΟΥΣ ΑΠΕΙΚΟΝΙΣΗΣ. ΜΠΟΡΕΙ ΝΑ ΜΗΝ ΑΝΤΑΠΟΚΡΙΝΟΝΤΑΙ ΣΤΟ ΠΡΑΓΜΑΤΙΚΟ ΠΡΟΪΟΝ. ΔΕΝ ΕΙΝΑΙ ΥΠΟ ΚΛΙΜΑΚΑ.

### СБОРКА

**Примечание:** Для сборки лестницы необходима крестовая отвертка или регулируемый гаечный ключ.  
**Примечание:** Схемы предназначены исключительно для целей иллюстрации. Они могут не отображать конкретное изделие. Схемы не отображают действительный масштаб.

### SESTAVA

**Opomba:** Za sestavo lestve potrebujete križni izvijač ali francoski ključ.  
**Opomba:** Slike so simbolične in ne predstavljajo vedno dejanskega izdelka. Slike niso v naravni velikosti.

### KURULUM

**Not:** Merdiven kurulumu için yıldız tornavida veya ayarlanabilir bir anahtar kullanılması gerekmektedir.  
**Not:** Çizimler yalnızca gösterim amaçlıdır. Gerçek ürünü tam olarak yansıtmayabilirler. Gerçeğine uygun değil.

### INSTALARE

**Notă:** Instalarea scării necesită o șurubelniță în stea sau o cheie franceză ajustabilă.  
**Notă:** Desenele sunt strict în scop ilustrativ. Acestea pot să nu reflecte produsul actual. Nu sunt la scară.

### СГЛОБЯВАНЕ

**Забелѝжка:** Сглобяването на стълбата изисква отвертка-кръстачка или регулируем гаечен ключ.  
**Забелѝжка:** Изображения, единствено с илюстративна цел. Може да не отразяват действителния продукт. Не са в скала.

### SASTAVLJANJE

**Napomena:** Upotrijebite križni odvijač ili francuski ključ za sastavljanje ljestvi.  
**Napomena:** Ovi crteži služe samo za ilustraciju. Oni ne odražavaju stvarni izgled proizvoda. Prikazani proizvod na slikama nije u stvarnoj veličini.

### KOKKUPANEK

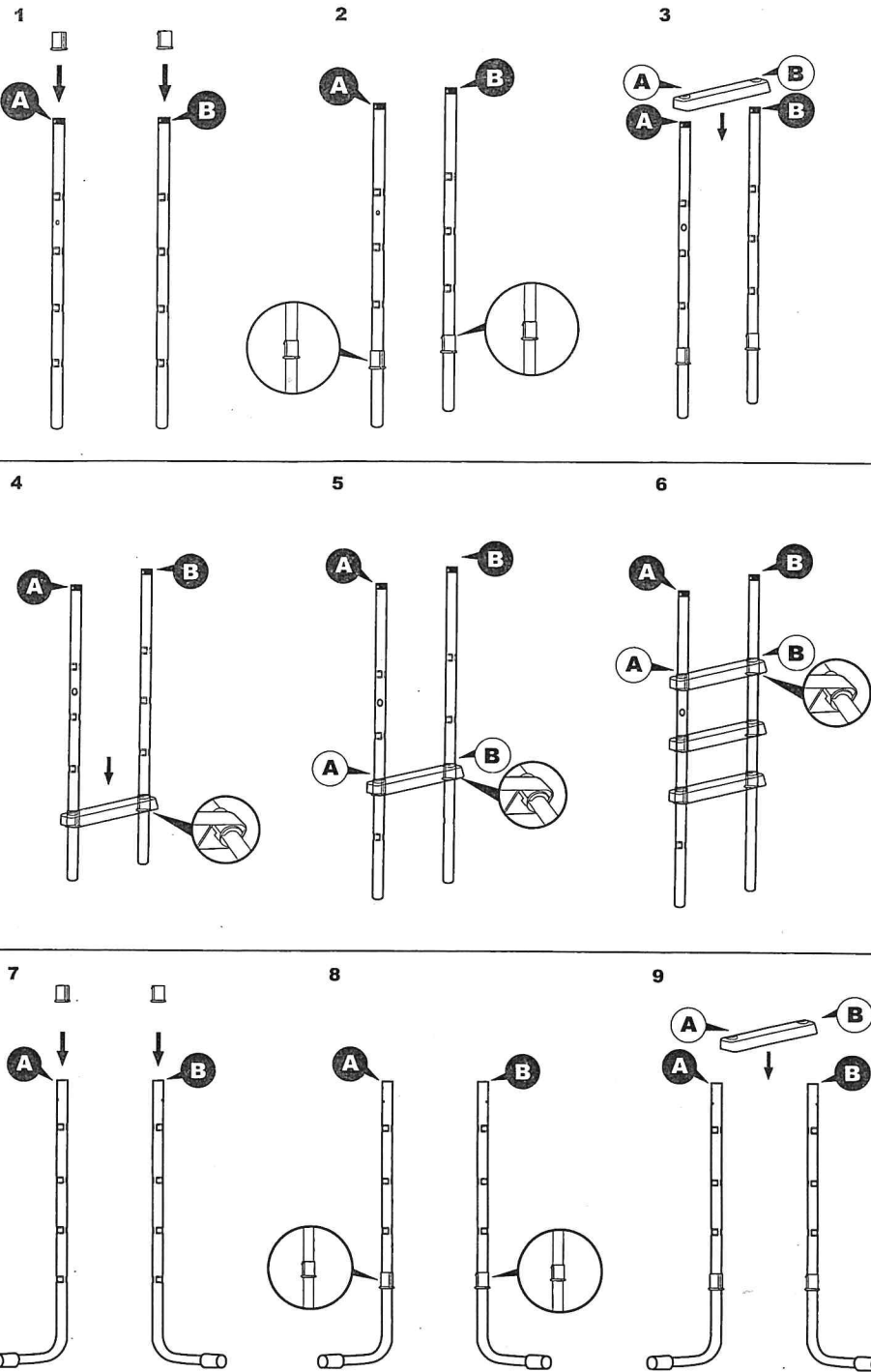
**Märkus:** Redeli kokkupanekuks on vaja ristpeaga kruvikeerajat ja reguleeritavat mutrivõtit.  
**Märkus:** Esitatud joonised on vaid näitlikustamiseks. Nēed ei pruugi vastata konkreetsele tootele. Joonised ei ole mõõtkavas.

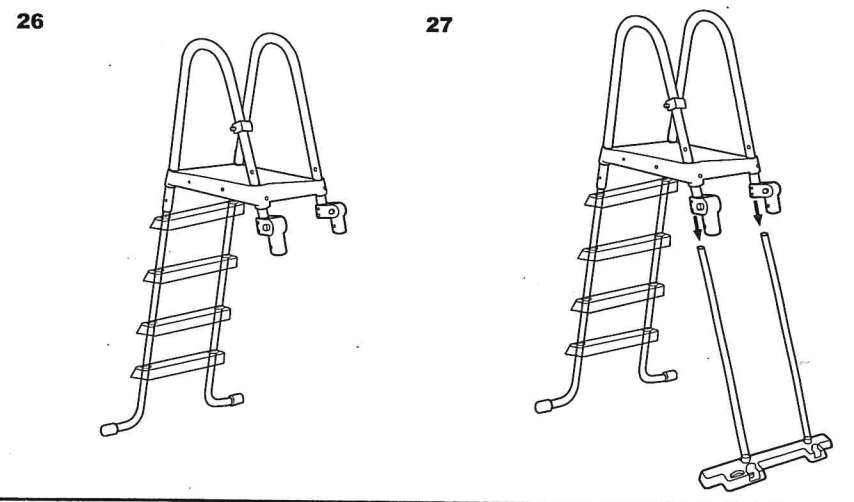
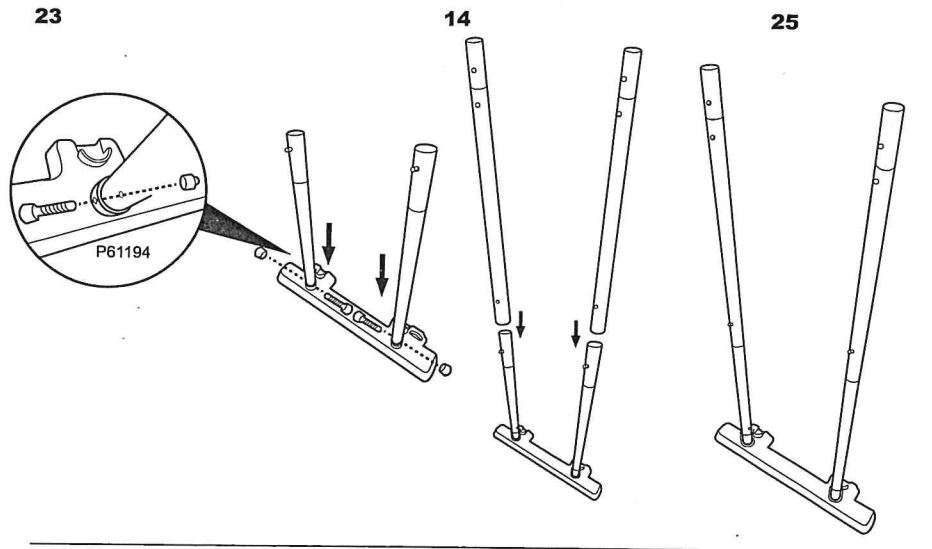
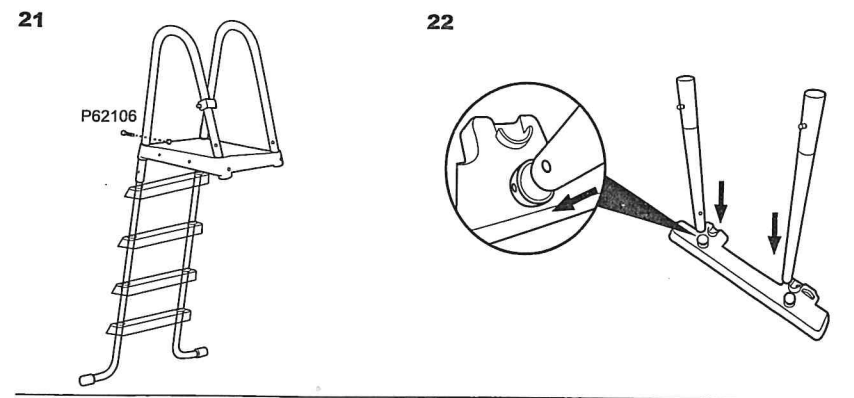
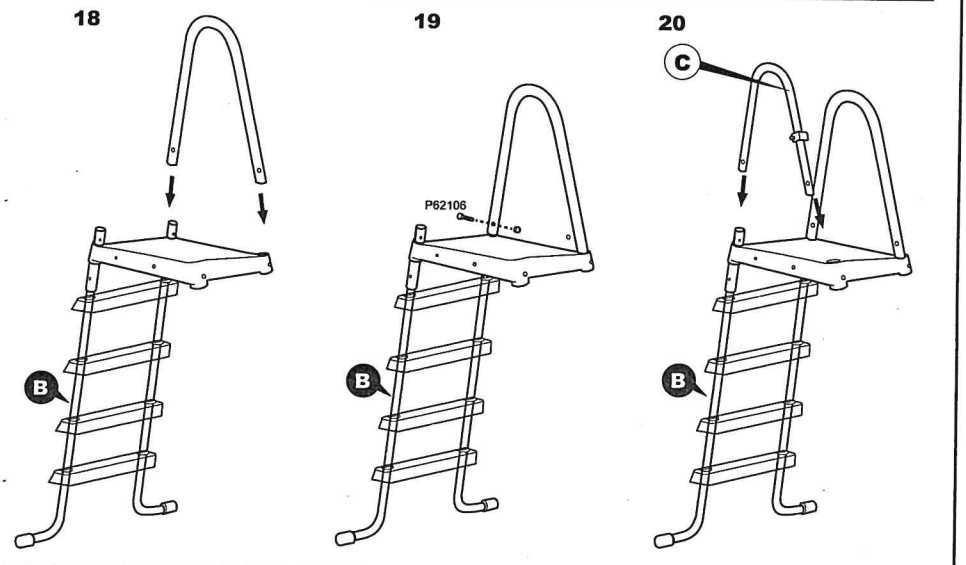
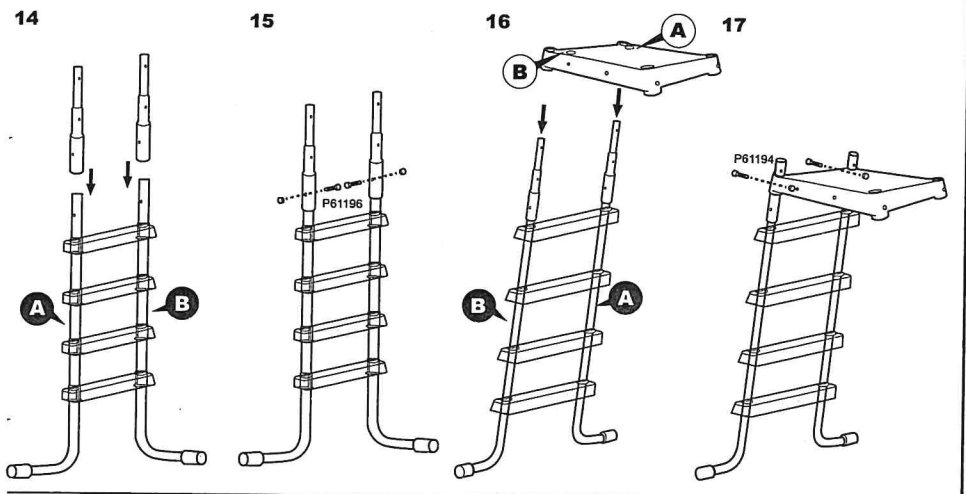
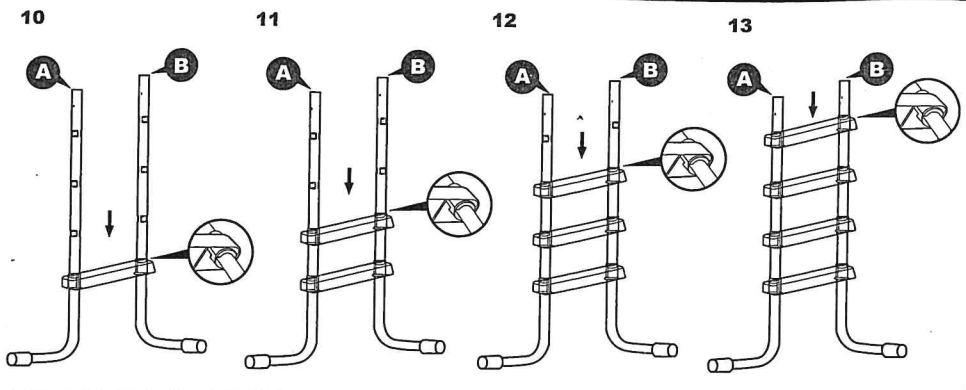
### SASTAVLJANJE

**Napomena:** Za sastavljanje ljestvi potreban je krstasti odvijač ili podesivi ključ.  
**Napomena:** Crteži su samo za ilustraciju. Moguće je da ne predstavljaju stvarni proizvod. Nisu srazmerni.

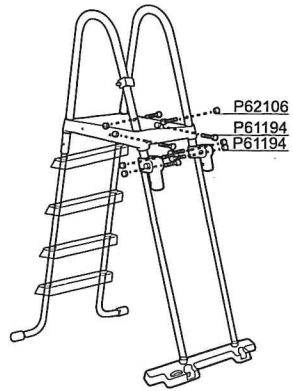
### التجميع

**ملاحظة:** يتطلب تجميع السلم منك برأس صليبية أو مفتاح قابل للتعديل.  
**ملاحظة:** الرسومات لغرض التوضيح فقط. وقد لا تعبر عن المنتج الفعلي. وليست مرسومة بمقياس رسم.

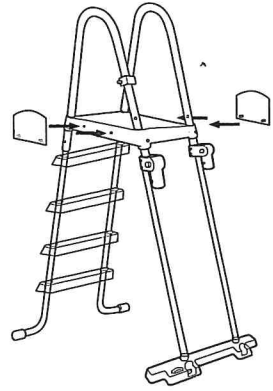




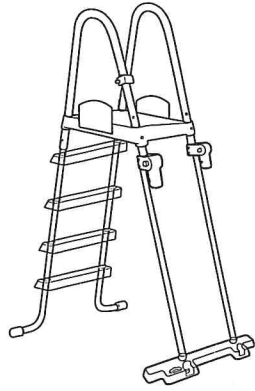
28



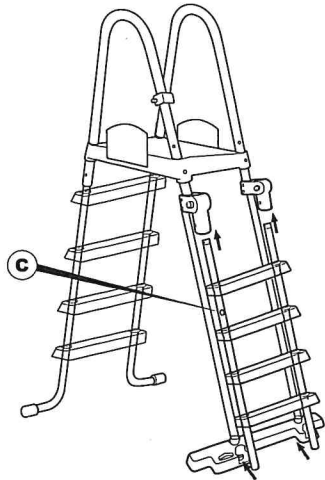
29



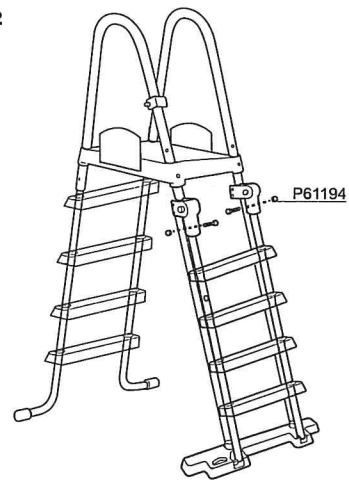
30



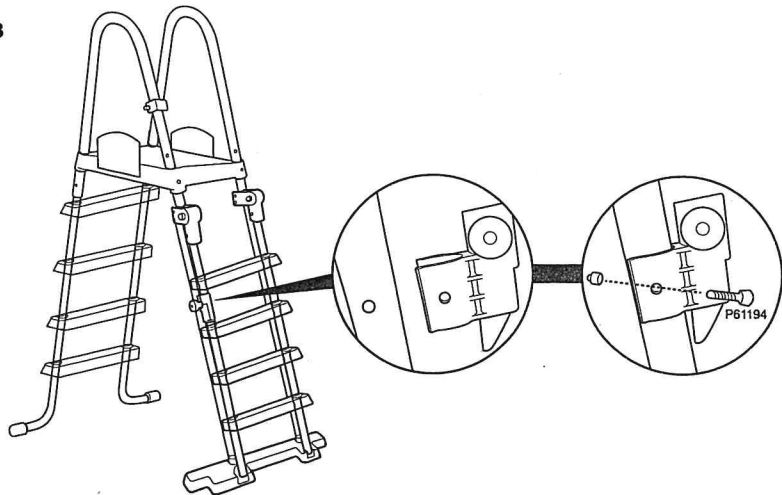
31



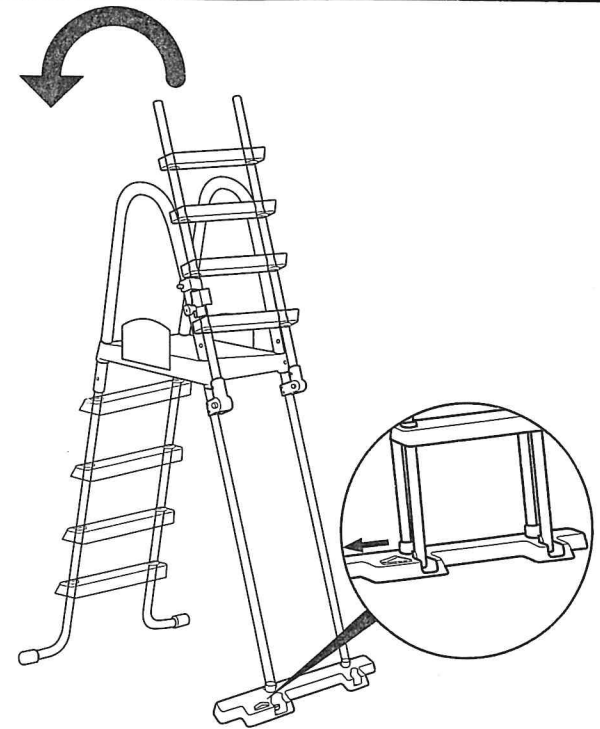
32



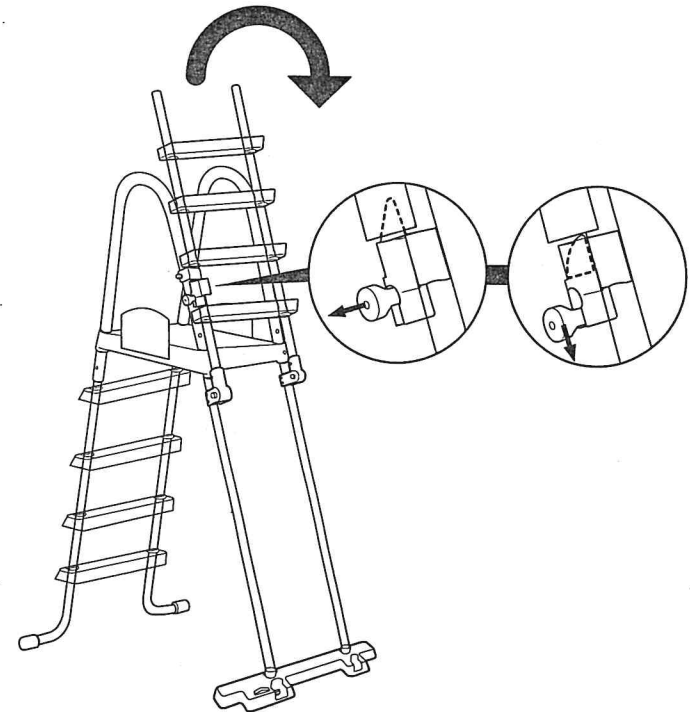
33



34



35



**Note:** This ladder is designed to prevent children from entering the pool when unsupervised by an adult.

**Warning:** This is not a replacement for competent adult supervision.

**Remarque :** Cette échelle est conçue pour éviter que les enfants entrent dans la piscine quand ils ne sont pas surveillés par un adulte.

**Attention :** Cela ne remplace pas la surveillance d'un adulte apte à cela.

**Hinweis:** Diese Leiter wurde entwickelt, um zu verhindern, dass Kinder ohne Beaufsichtigung durch einen Erwachsenen in den Pool gelangen.

**Warnung:** Dies ist kein Ersatz für eine kompetente Beaufsichtigung durch Erwachsene.

**Nota:** Questa scaletta è stata progettata per impedire ai bambini l'ingresso nella piscina senza la supervisione di un adulto.  
**Avvertenza:** È sempre necessaria la supervisione di un adulto.

**Opmerking:** Deze ladder is ontworpen om te voorkomen dat kinderen het zwembad ingaan zonder dat ze onder toezicht van een volwassene staan.

**Waarschuwing:** Dit is geen vervanging voor competent toezicht door volwassenen.

**Nota:** Esta escalera ha sido diseñada para evitar que los niños entren en la piscina sin la supervisión de un adulto.  
**Advertencia:** Este producto no reemplaza la supervisión competente de un adulto.

**Bemærk:** Denne stige er designet, så den forhindrer børn i at kravle op i bassinet uden opsyn af en voksen.

**Advarsel:** Dette træder ikke i stedet for kompetent voksenopsyn.

**Nota:** Esta escada foi concebida para evitar que as crianças entrem na piscina sem serem supervisionadas por um adulto.  
**Aviso:** Este artigo não é um substituto da supervisão competente por adultos.

**ΣΗΜΕΙΩΣΗ:** Η ΣΚΑΛΑ ΑΥΤΗ ΕΧΕΙ ΣΧΕΔΙΑΣΤΕΙ ΓΙΑ ΝΑ ΑΠΟΤΡΕΠΕΙ ΤΗΝ ΕΙΣΟΔΟ ΠΑΙΔΙΩΝ ΣΤΗΝ ΠΙΣΙΝΑ ΧΩΡΙΣ ΕΠΙΒΛΕΨΗ ΑΠΟ ΕΝΗΛΙΚΑ.  
**ΠΡΟΕΙΔΟΠΟΙΗΣΗ:** ΔΕΝ ΑΠΟΤΕΛΕΙ ΑΝΤΙΚΑΤΑΣΤΑΣΗ ΤΗΣ ΥΠΕΥΘΥΝΗΣ ΕΠΙΒΛΕΨΗΣ ΑΠΟ ΕΝΗΛΙΚΑ.

**Примечание:** Эта лестница сконструирована так, чтобы воспрепятствовать проникновению детей в бассейн без присмотра взрослых.

**Предупреждение:** Особая конструкция этой лестницы не исключает необходимости наблюдения со стороны взрослых.

**Poznámka:** Tyto schůdky nesmí děti používat ke vstupu do bazénu, pokud nejsou pod dohledem dospělé osoby.

**Varování:** Nejedná se o náhradu kompetentního dozoru dospělé osoby.

**Merk:** Denne stigen er konstruert slik at den skal forhindre at barn kan klatre opp i bassenget uten hjelp fra en voksen.

**Advarsel:** Dette er ikke en erstatning for et voksent ansvar.

**Note:** Denna stega är designad för att hindra barn att gå i poolen när tillsyn av vuxen saknas.

**Varning:** Detta är ej avsett att ersätta kompetent vuxens tillsyn.

**Huomaa:** Tikkaiden tarkoitus on estää lapsia pääsemästä altaaseen silloin, kun allas ei ole aikuisen valvonnassa.

**Varoitus:** Tämä ei korvaa pätevän aikuisen valvontaa.

**Poznámka:** Tento rebrík má zabrániť deťom, aby vstúpili do bazéna bez dozoru dospelého.  
**Výstraha:** Nejedná sa o náhradu riadneho dozoru dospelej osoby.

**Uwaga:** Ta drabina została zaprojektowana z myślą o uniemożliwieniu dostępu do basenu dzieciom znajdującym się poza nadzorem dorosłych.

**Ostrzeżenie:** Nie zastępuje to nadzoru kompetentnej osoby dorosłej.

**Megjegyzés:** Ez a létra úgy lett tervezve, hogy képes legyen megakadályozni a felnőtt felügyelet nélküli gyerekek medencébe való beszállását.

**Figyelmeztetés:** A termék nem helyettesíti a megfelelő felnőtt által biztosított felügyeletet.

**Piezīme:** Šīs kāpnes ir izveidotas, lai novērstu to, ka bērni iekļūst baseinā bez pieaugušo uzraudzības.

**Bridinājums:** Tas neaizstāj pieaugušo uzraudzību.

**Pastaba:** Šios kopėcios sukurtos taip, kad vaikai nepatektų į baseiną neprižiūrimi suaugusiojo.

**Išpėjimas:** Ąrenginys negali pakeisti kompetentingo suaugusiojo priežiūros.

**Opomba:** Lestev je zasnovana za to, da onemogoča vstop otrok v bazen brez nadzora odrasle osebe.

**Opozorilo:** To ni nadomestilo za ustrežni nadzor s strani odrasle osebe.

**Not:** Bu merdiven, başında yetişkin bir kişi olmayan bir çocuğun havuza girmesini önleyecek biçimde tasarlanmıştır.

**Uyarı:** Bu, yetişkin gözetimi gerektirliğini ortadan kaldırmaz.

**Notă:** Această scară este concepută pentru a preveni intrarea copiilor care nu sunt supravegheați de un adult în piscină.

**Avertisment:** Aceasta nu reprezintă un substitut pentru supravegherea competentă a adulților.

**Забелешка:** Тази стълба е предназначена да предотврати влизането на деца в басейна, които не са под надзор на възрастно лице.

**Предупреждение:** Това не е заместител на компетентния надзор от възрастен човек.

**Napomena:** Ove ljestve su osmišljene da spriječe ulazak djece u bazen koji nije pod nadzorom odrasle osobe.

**Upozorenje:** Ovaj proizvod ne smije zamijeniti neposredni nadzor odrasle osobe.

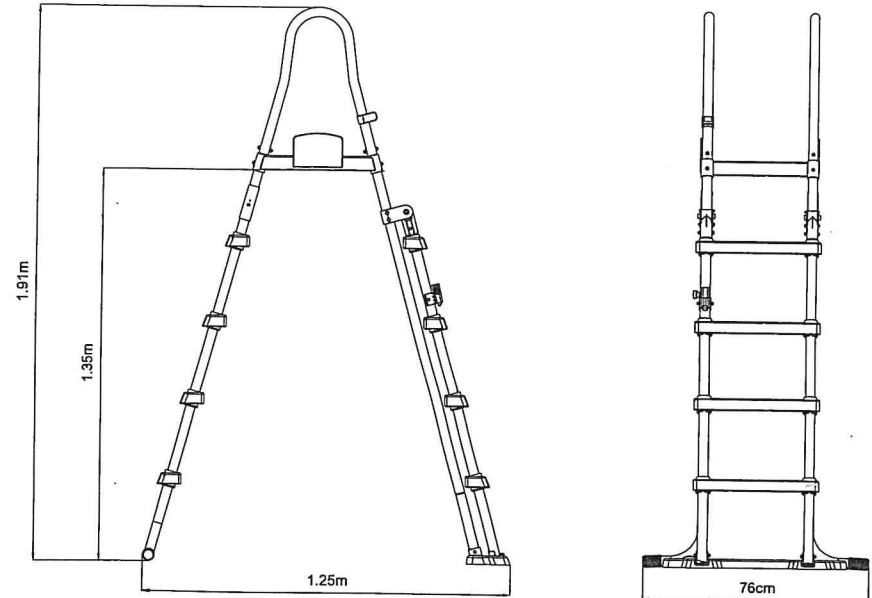
**Märkus:** See redel on ette nähtud laste basseini sisenemise tõkestamiseks, sel ajal kui pole täiskasvanute järelevalvet.  
**Hoiatus:** See ei asenda järelevalvet täiskasvanute poolt.

**Napomena:** Ove ljestve su dizajnirane da spreče decu da ulaze u bazen nenadziran od strane odrasle osobe.

**Upozorenje:** Ovo nije zamena za nadzor odrasle osobe.

ملاحظة: هذا السلم مصمم لمنع الأطفال من دخول حمام السباحة بلا إشراف من الكبار.  
تحذير: هذا ليس بديلا عن إشراف الشخص البالغ.

Overall dimension/ Dimension totale/ Gesamtabmessungen/ Dimensioni complessive/ Algemene afmeting/  
Dimensiones totales/ Ydermål/ Dimensões gerais/ ΣΥΝΟΛΙΚΕΣ ΔΙΑΣΤΑΣΕΙΣ/ Общие размеры/  
Celkové rozměry/ Totale mål/ Storlek, totalt/ Kokonaismitat/ Celkové rozměry/ Calkowite wymiary/  
Külső befoglaló méret/ Kopējie izmēri/ Bendrieji matmenys/ Skupne mere/ Genel boyutlar/ Dimensiune totală/  
Габаритен размер/ Ukupna veličina/ Gabariti mērotmed/ Ukupne dimenzije/ الأبعاد الكلية



### Maintenance and Storage

1. Always remember to check ladder before each use, change screws and retention clips if there is any rust.
2. Make sure the ladder is clean and dry before storing.
3. Keep out of children's reach.

### Winterization

We strongly recommend the pool ladder is removed from the swimming pool during the off season (winter months).

Carefully disassemble all the components and dry thoroughly. Store in a dry location out of children's reach.

### Please read carefully and keep for future reference.

-EN 16582.

For information concerning product questions, please visit our website at:  
[www.bestwaycorp.com](http://www.bestwaycorp.com).

### Entretien et rangement

1. N'oubliez jamais de contrôler l'échelle avant chaque utilisation, de changer les vis et les fixations si elles présentent des traces de rouille.
2. Vérifiez que l'échelle soit propre et sèche avant de la ranger.
3. Conservez-la hors de portée des enfants.

### Remisage

Nous recommandons vivement d'enlever l'échelle de la piscine hors saison (pendant l'hiver).

Démontez soigneusement tous les composants et séchez-les bien. Rangez-les au sec, hors de portée des enfants.

### Veillez lire attentivement ce document et pour pouvoir

#### le consulter en cas de besoin.

-EN16582.

Pour plus d'informations sur le produit, veuillez visiter notre site web :  
[www.bestwaycorp.com](http://www.bestwaycorp.com).

### Wartung und Lagerung

1. Vergessen Sie nicht, die Leiter vor jeder Benutzung zu überprüfen. Tauschen Sie Schrauben und Halteklammern aus, sobald sich Rost bildet.
2. Stellen Sie sicher, dass das Produkt sauber und trocken ist, bevor Sie es einlagern.
3. Außerhalb der Reichweite von Kindern aufbewahren.

### Winterfest machen

Wir empfehlen dringend, die Poolleiter außerhalb der

Badesaison (während der Wintermonate) aus dem Swimmingpool zu entfernen.  
Demontieren und trocknen Sie sorgfältig sämtliche Komponenten. Lagern Sie diese an einem trockenen Ort außerhalb der Reichweite von Kindern.

### Bitte sorgfältig lesen und als künftige Referenz aufbewahren.

-EN 16582.

Weitere Informationen bei Fragen zum Produkt finden Sie auf unserer Website unter:  
[www.bestwaycorp.com](http://www.bestwaycorp.com).

### Manutenzione e conservazione

1. Controllare sempre la scaletta prima dell'uso; in presenza di ruggine, sostituire le viti e i morsetti di tenuta.
2. Pulire la scaletta prima di riporla.
3. Tenere fuori dalla portata dei bambini.

### Preparazione per la stagione invernale

Si consiglia vivamente di rimuovere la scaletta dalla piscina durante la bassa stagione (mesi invernali).  
Smontare con attenzione tutti i componenti e asciugare con cura. Conservare in un luogo asciutto e fuori dalla portata dei bambini.

### Leggere attentamente e conservare per futuri riferimenti.

-EN 16582.

Per informazioni sulla relativa a domande sul prodotto, visitare il sito Web:  
[www.bestwaycorp.com](http://www.bestwaycorp.com).

### Onderhoud en opberging

1. Vergeet niet de ladder te controleren voor elk gebruik en de schroeven en retentieclips te vervangen als er roest aanwezig is.
2. Zorg ervoor dat de ladder volledig droog is voor u ze wegbeigt.
3. Houd buiten het bereik van kinderen.

### Klaarmaken voor de winter

We bevelen ten zeerste aan de zwembadladder uit het zwembad te verwijderen tijdens de wintermaanden.  
Demonteer voorzichtig alle onderdelen en droog ze grondig. Berg op in een droge plaats en buiten het bereik van kinderen.

### Zorgvuldig lezen en bewaren voor toekomstige referentie.

-EN 16582.

Voor informatie betreffende productvragen, ga naar onze website op:  
[www.bestwaycorp.com](http://www.bestwaycorp.com).

### Limpieza y almacenamiento

1. Recuerde comprobar la escalera antes de cada uso, cambie los tornillos y los clips de retención si hubiera cualquier resto

de óxido.

2. Asegúrese de que la escalera esté completamente limpia y seca antes de guardarla.
3. Guárdela fuera del alcance de los niños.

### Preparación para el invierno

Recomendamos encarecidamente quitar la escalera de la piscina durante los meses de invierno.

Desmonte con cuidado todos los componentes y séquelos minuciosamente. Guárdelos en un lugar seco y fuera del alcance de los niños.

### Lea atentamente y guarde este documento para futuras consultas.

-EN 16582.

Para obtener información sobre cualquier duda sobre el producto, visite nuestro sitio web en:  
[www.bestwaycorp.com](http://www.bestwaycorp.com).

### Vedligeholdelse og opbevaring

1. Husk altid at efterse stigen før hver brug. Udskift skruer og holdeclips, hvis der er rust på dem.
2. Kontroller, at stigen er ren og tør før opbevaring.
3. Hold den uden for børns rækkevidde.

### Vinteropbevaring

Vi anbefaler stærkt at bassinstigen tages af svømmebassinets uden for badesæsonen (vintermånederne).  
Adskil omhyggeligt alle komponenterne og aftør dem grundigt. Opbevar den på et tørt sted uden for børns rækkevidde.

### Læs vejledningen omhyggeligt, og opbevar den til fremtidig brug.

-EN 16582.

For oplysninger vedrørende produktspørgsmål henviser vi til vores hjemmeside på:  
[www.bestwaycorp.com](http://www.bestwaycorp.com).

### Manutenção e Armazenagem

1. Lembre-se sempre de verificar a escada antes da utilização, troque os parafusos e os clips de retenção caso apresentem ferrugem.
2. Certifique-se se a escada está limpa e seca antes de a armazenar.
3. Mantenha afastado do alcance das crianças.

### Proteção de inverno

Recomendamos fortemente que a escada de piscina seja removida da piscina fora da estação (meses de inverno).  
Desmonte cuidadosamente todos os componentes e seque cuidadosamente. Armazene num local seco fora do alcance de crianças.

### Por favor leia cuidadosamente e guarde para referência futura.

-EN 16582.

Para informações sobre o produto, por favor visite o nosso website em:  
[www.bestwaycorp.com](http://www.bestwaycorp.com).

### ΣΥΝΤΗΡΗΣΗ ΚΑΙ ΑΠΟΘΗΚΕΥΣΗ

1. ΠΑΝΤΑ ΝΑ ΘΥΜΑΣΤΕ ΝΑ ΕΛΕΓΧΕΤΕ ΤΗ ΣΚΑΛΑ ΠΡΙΝ ΑΠΟ ΚΑΘΕ ΧΡΗΣΗ, ΑΛΛΑΞΤΕ ΤΙΣ ΒΙΔΕΣ ΚΑΙ ΤΑ ΚΛΙΠ ΣΥΓΚΡΑΤΗΣΗΣ ΕΑΝ ΥΠΑΡΧΕΙ ΟΠΟΙΟΔΗΠΟΤΕ ΣΚΟΥΡΙΑ.
2. ΒΕΒΑΙΩΘΕΙΤΕ ΟΤΙ Η ΣΚΑΛΑ ΕΙΝΑΙ ΚΑΘΑΡΗ ΚΑΙ ΣΤΕΓΝΗ ΠΡΙΝ ΑΠΟ ΤΗΝ ΑΠΟΘΗΚΕΥΣΗ.
3. ΚΡΑΤΗΣΤΕ ΜΑΚΡΙΑ ΑΠΟ ΠΑΙΔΙΑ.

### ΓΙΑ ΤΟ ΧΕΙΜΩΝΑ

ΣΑΣ ΣΥΝΙΣΤΟΥΜΕ Η ΣΚΑΛΑ ΤΗΣ ΠΙΣΙΝΑΣ ΝΑ ΑΦΑΙΡΕΙΤΑΙ ΑΠΟ ΤΗΝ ΠΙΣΙΝΑ ΚΑΤΑ ΤΗ ΔΙΑΡΚΕΙΑ ΤΗΣ ΕΚΤΟΣ ΧΡΗΣΗΣ ΠΕΡΙΟΔΟΥ (ΧΕΙΜΕΡΙΝΟΙ ΜΗΝΕΣ).  
ΑΠΟΣΥΝΑΡΜΟΛΟΓΗΣΤΕ ΠΡΟΣΕΚΤΙΚΑ ΟΛΑ ΤΑ ΕΞΑΡΤΗΜΑΤΑ ΚΑΙ ΣΤΕΓΝΩΣΤΕ ΤΑ ΚΑΛΑ. ΑΠΟΘΗΚΕΥΣΤΕ ΣΕ ΞΗΡΟ ΧΩΡΟ ΜΑΚΡΙΑ ΑΠΟ ΠΑΙΔΙΑ.

### ΠΑΡΑΚΑΛΟΥΜΕ ΔΙΑΒΑΣΤΕ ΠΡΟΣΕΚΤΙΚΑ ΚΑΙ ΦΥΛΑΣΤΕ ΓΙΑ ΜΕΛΛΟΝΤΙΚΗ ΑΝΑΦΟΡΑ.

- EN 16582.

ΓΙΑ ΠΛΗΡΟΦΟΡΙΕΣ ΣΧΕΤΙΚΑ ΜΕ ΕΡΩΤΗΣΕΙΣ ΓΙΑ ΤΟ ΠΡΟΪΟΝ, ΠΑΡΑΚΑΛΟΥΜΕ ΕΠΙΣΚΕΦΘΕΙΤΕ ΤΗΝ ΙΣΤΟΣΕΛΙΔΑ ΜΑΣ ΣΤΗ ΔΙΕΥΘΥΝΣΗ:  
[www.bestwaycorp.com](http://www.bestwaycorp.com).

### Обслуживание и хранение

1. Всегда помните о том, что перед использованием необходимо проверить состояние лестницы и заменить болты и удерживающие кронштейны, если они заржавели.
2. Перед тем, как убрать лестницу на хранение, убедитесь в том, что она чистая и сухая.
3. Хранить в месте, недоступном для детей.

### Подготовка к зиме

Вне сезона (в зимние месяцы) настоятельно рекомендуется убрать лестницу из бассейна.  
Осторожно разберите лестницу и тщательно высушите все ее части. Храните в сухом месте, недоступном для детей.

### Внимательно изучите инструкции и сохраните их для дальнейшего использования в справочных целях.

-EN 16582

По всем вопросам, касающимся изделия, просим посетить наш веб-сайт:  
[www.bestwaycorp.com](http://www.bestwaycorp.com)

### Údržba a skladování

1. Před každým použitím schůdky zkontrolujte a při výskytu rzi vyměňte šrouby a přichytné klipy.
2. Před uskladněním se ujistěte, že schůdky jsou čisté a suché.



3. Uchovávejte mimo dosah dětí.

#### Zazimování

Důrazně doporučujeme v období mimo sezónu (v zimních měsících) demontovat schůdky z bazénu. Opatrně demontujte všechny součásti a důkladně je osušte. Uložte na suché místo mimo dosah dětí.

#### Pečlivě přečtěte a uchovávejte pro budoucí nahlížení.

-EN 16582

Pro informace o produktu navštivte naši webovou stránku na adrese:

[www.bestwaycorp.com](http://www.bestwaycorp.com).

#### Vedlikehold og oppbevaring

1. Husk alltid å sjekke stigen før hver bruk, og skift skruer og holdeskjerner hvis det finnes rust.
2. Sjekk at stigen er ren og tørr før lagring.
3. Oppbeveres utenfor barns rekkevidde.

#### Vinterlagring

Vi anbefaler sterkt at bassengstigen blir fjernet fra svømmebass senget gjennom vinterseongen. Demonter forsiktig alle delene, og tørk dem grundig. Lagres tørt og utenfor barns rekkevidde.

#### Les nøye gjennom dette dokumentet og ta vare på det for fremtidig referanse.

-EN 16582

For informasjon angående produktspørsmål, vennligst besøk vår nettside på:

[www.bestwaycorp.com](http://www.bestwaycorp.com).

#### Underhåll och förvaring

1. Kom ihåg att alltid kontrollera stegen före varje användning, och byt ut skruvar och fasthållningklämmor om det finns någon rost.
2. Se till att stegen är ren och torr före förvaring.
3. Håll utom räckhåll för barn.

#### Vinterförberedelser

Vi rekommenderar starkt att poolstegen avlägsnas när det inte är säsong (vintermånaderna).

Ta isär alla komponenter och torka dem ordentligt. Förvara på torr plats utom räckhåll för barn.

#### Vänligen läs noga och bevara för framtida referens.

-EN 16582.

För information rörande produktfrågor, vänligen besök vår webbplats på:

[www.bestwaycorp.com](http://www.bestwaycorp.com)

#### Kunnossapito ja säilytys

1. Tarkista tikkaat aina ennen jokaista käyttöä. Vaihda ruuvit ja

paikallaan pysymisen varmistavat kiinnikkeet, jos niissä on merkkejä ruosteesta.

2. Varmista ennen säilytystä, että tikkaat ovat puhtaat.
3. Säilytä lasten ulottumattomissa.

#### Säilytys talvella

Suosittelemme lämpimästi poistamaan tikkaat uima-altaasta talvikuukausien ajaksi (tai niiden kuukausien ajaksi, jolloin allasta ei käytetä).

Irrota varovasti kaikki osat ja kuivaa huolellisesti. Säilytä kuivassa paikassa pois lasten ulottuville.

#### Lue nämä tiedot huolellisesti ja säilytä mahdollista tulevaa tarvetta varten.

-FIN 16582

Lisätietoja tuotteesta on sivustossamme:

[www.bestwaycorp.com](http://www.bestwaycorp.com).

#### Údržba a skladovanie

1. Vždy pred použitím schodíky dôkladne skontrolujte. Ak skrutky a poistné spony vykazujú známky korózie, vymeňte ich.
2. Pred uskladnením skontrolujte, či sú schodíky čisté a suché.
3. Udržujte mimo dosahu detí.

#### Zazimovanie

V zimných mesiacoch dôrazne odporúčame bazénový rebrík vytiahnuť z bazéna a uskladniť v zmysle pokynov.

Opatrne demontujte všetky komponenty a dôkladne vysušte. Uskladnite na suchom mieste mimo dosahu detí.

#### Priručku si pozorne prečítajte a odložte na neskoršie použitie.

-EN 16582.

Ďalšie informácie o našich produktoch nájdete na webovej stránke:

[www.bestwaycorp.com](http://www.bestwaycorp.com).

#### Konserwacja i przechowywanie

1. Sprawdząć drabinę przed każdym użyciem. Rdzewiejące śruby i zaczepy należy wymieniać.
2. Przed przechowywaniem upewnij się, że drabina jest czysta i sucha.
3. Przechowywać w miejscu niedostępnym dla dzieci.

#### W sezonie zimowym

Zdecydowanie zalecamy wyjęcie drabiny z basenu na czas zimy.

W tym celu należy ostrożnie zdemontować drabinę i dokładnie wysuszyć wszystkie części. Przechowywać w miejscu suchym i niedostępnym dla dzieci.

#### Prosímy uvažnie prečítať ten dokument i zachovať go do vgládu v budúcnosti.

-EN16582.

Odpowiedzi na pytania dotyczące produktu można znaleźć na naszej stronie:

[www.bestwaycorp.com](http://www.bestwaycorp.com).

#### Karbantartás és tárolás

1. Használat előtt mindig ellenőrizze a létrát. Ha rozsdásodást tapasztal, cserélje ki a csavarokat és tartókapcsokat.
2. Mielőtt tárolásra eltenné a létrát, győződjön meg annak tisztaságáról és szárazságáról.
3. Gyermkek számára hozzáférhetetlen helyen tartandó.

#### Téliesítés

Nagyon javasoljuk, hogy a holl szezonban (téli hónapok) vegye ki a medencelétrát az úszómedencéből.

Gondosan szerelje szét az összes alkatrészt, és szárítsa meg őket alaposan. Tárolja száraz, gyermekek számára hozzáférhetetlen helyen.

#### Alaposan olvassa el, és tegye félre, hogy a jövőben bármikor belenézhesen.

-EN 16582.

A termékre vonatkozó kérdésekkel kapcsolatos információkat keresse a következő címen található weboldalunkon:

[www.bestwaycorp.com](http://www.bestwaycorp.com).

#### Apkope un glabāšana

1. Vienmēr pirms izmantošanas pārbaudiet kāpnēs, nomainiet skrūves un savienojuma klipšus, ja uz tiem ir rūsa.
2. Pirms noglabāšanas pārīcinieties, ka kāpnēs ir tīras.
3. Glabājiet bērniem nepieejamā vietā.

#### Sagatavošana ziemai

Mēs iesakām noņemt baseina kāpnēs no peldbaseina nesezonas laikā (ziemas mēnešos).

Uzmanīgi izjauciet visas sastāvdaļas un kārtīgi izžāvējiet. Glabājiet sausā, bērniem nepieejamā vietā.

#### Lūdzu, uzmanīgi izlasiet un saglabājiet turpmākām atsaucēm.

-EN 16582.

Lai saņemtu informāciju par precēs garantiju, lūdzu, apmeklējiet mūsu tīmekļa vietni:

[www.bestwaycorp.com](http://www.bestwaycorp.com).

#### Priežiūra ir laikymas

1. Prieš kiekvieną naudojimą visuomet patikrinkite kopėčias, pakeiskite varžtus ir fiksatorius, jei jie surūdiję.
2. Prieš padėdami laikyti įsitinkite, kad kopėčios yra švarios ir sausos.
3. Laikykite vaikams nepasiekiamoje vietoje.

#### Paruošimas žiemai

Rekomenduojame nuimti kopėčias nuo baseino ne sezono metu (žiema).

Atsargiai išmontuokite visus komponentus ir kruopščiai nusauskinkite. Laikykite sausoje ir vaikams nepasiekiamoje vietoje.

#### Atidžiai perskaitykite ir išsugokite, kad galėtumėte peržiūrėti ateityje.

-EN 16582.

Norėdami daugiau informacijos apie rūpimus gaminius, apsilankykite mūsų internetinėje svetainėje adresu:

[www.bestwaycorp.com](http://www.bestwaycorp.com).

#### Vzdrževanje in shranjevanje

1. Lestev pred vsako uporabo preverite. Zamenjajte vijake in pritrdilne sponke, če so zarjaveli.
2. Pred shranjevanjem lestev očistite in osušite.
3. Shranjujte jo zunaj dosega otrok.

#### Shranjevanje pozimi

Toplo vam priporočamo, da bazenske lestve zunaj sezone (zimski meseci) ne puščate v bazenu.

Previdno razstavite vse sestavne dele in jih do suhega obrišite. Lestev shranite v suhem prostoru, zunaj dosega otrok.

#### Pozorno preberite navodila in jih shranite, saj jih boste v prihodnje morebiti potrebovali.

-EN 16582.

Če imate kakršna koli vprašanja v zvezi z izdelkom, si lahko ogledate našo spletno stran: [www.bestwaycorp.com](http://www.bestwaycorp.com).

#### Bakım ve Depolama

1. Her kullanımdan önce merdiveni kontrol edin, vidalarını paslanma varsa vidaları veya tutma klipslerini değiştirin.
2. Saklamak üzere kaldırmadan önce merdivenin temiz ve kuru olduğuna kontrol edin.
3. Çocukların erişemeyeceği yerde saklayın.

#### Kiş Koşullarına Hazırlama

Sezon dışında (kiş aylarında) havuz merdiveninin yüzme havuzundan çıkarılmasını şiddetle öneririz.

Tüm bileşenleri dikkatle demonte edin ve iyice kurulaştırın. Kuru ve çocukların ulaşamayacağı bir yerde muhafaza edin.

#### Lütfen dikkatli bir şekilde okuyun ve gelecekte referans olarak kullanmak için saklayın.

-EN 16582.

Ürünle ilgili bilgi almak veya soru sormak için, lütfen web sitemizi ziyaret edin:

[www.bestwaycorp.com](http://www.bestwaycorp.com).

#### Întreținere și depozitare

1. Nu uitați să verificați întotdeauna scara înainte de fiecare utilizare, schimbați șuruburile și clemele de fixare dacă prezintă urme de rugină.

2. Asigurați-vă că cortul este curat și uscat înainte de depozitare.

3. A nu se lăsa la îndemâna copiilor.

#### Sezonul de iarnă

Vă recomandăm cu fermitate îndepărtarea scării de piscină din piscină în afara sezonului (lunile de iarnă).

Dezasamblați cu atenție toate componentele și uscați-le cu atenție. Depozitați la loc răcoros, uscat, departe de accesul copiilor.

Vă rugăm să citiți cu atenție și să păstrați pentru a consulta pe viitor.

-EN 16582

Pentru informații privind garanția pompei vă rugăm să vizitați pagina noastră de internet la:  
[www.bestwaycorp.com](http://www.bestwaycorp.com).

#### Поддръжка и Съхранение

- Винаги помнете, да проверявате стълбата преди всяка употреба, да замените винтовете и скобите за закрепване, при наличие на ръжда.
- Уверете се, че стълбата е чиста и суха, преди да я приберете за съхранение.
- Съхранявайте на място, недостъпно за деца.

#### Зазимяване

Ние горещо препоръчваме стълбата на басейна да бъде отстранявана от самия басейн през неактивния сезон (зимните месеци).

Внимателно разглобете всички компоненти и подсушете добре. Съхранявайте на сухо място и далеч от достъпа на деца.

Моля, прочетете внимателно и запазете за бъдеща консултация.

-EN 16582.

За информация относно въпроси, свързани с продукта, моля посетете нашата веб-страница на адрес:  
[www.bestwaycorp.com](http://www.bestwaycorp.com).

#### Održavanje i skladištenje

- Nikada ne zaboravite provjeriti ljestve prije svake upotrebe te također zamijenite vijke i kukice za učvršćivanje ako na njima ima tragova rđe.
- Prije skladištenja ljestvi, pobrinite se da su ljestve čiste i suhe.
- Držite izvan dohvata djece.

#### Skladištenje tijekom zimskog razdoblja

Preporučujemo vam da tijekom razdoblja nekoristenja bazena (zimskih mjeseci) skinete bazenske ljestve.

Pažljivo rastavite sastavne dijelove i temeljito ih osušite.

Odložite ih na suho mjesto izvan dosega djece.

#### Pažljivo pročítajte i sačuvajte za buduću uporabu.

-EN 16582

Za dodatna pitanja o ovom proizvodu, molimo Vas posjetite naše mrežne stanice:  
[www.bestwaycorp.com](http://www.bestwaycorp.com).

#### Hooldamine ja hoiustamine

- Kontrollige redel enne kasutama hakkamist üle ja asendage roostes poldid ja kinnitusklopsud.
- Enne hoiulepanekut veenduge, et redel on puhas ja kuiv.
- Hoidke lastele kättesaamatus kohas.

#### Hoiustamine talveks

Soovitame rangelt basseini redel pärast hooaja lõpetamist (talveks) eemaldada.

Võtke kõik osad lahti ja kuivatage hoolikalt. Hoidke kuivas kohas, mis ei ole lastele kättesaadav.

Lugege need juhised hoolikalt läbi ja hoidke järgneva kasutamiseks alles.

-EN 16582.

Toote kohta küsimuste tekkimisel vaadake veebisaiti:

[www.bestwaycorp.com](http://www.bestwaycorp.com).

#### Održavanje i odlaganje

- Ne zaboravite proveriti ljestve pre svake upotrebe, promenite vijke i sigurnosne spojnice ako na njima ima rđe.
- Pobrinite se da su ljestve čiste i suve pre nego ih odložite.
- Držite van domašaja dece.

#### Pripremanje za zimu

Mi preporučujemo da se ljestve za bazen uklone iz bazena van sezone (zimski meseci).

Pažljivo rastavite sve delove i dobro osušite. Odložite na suvo mesto van domašaja dece.

Molimo pročítajte pažljivo i sačuvajte ova uputstva da ih imate ako vam zatrebaju u budućnosti.

-EN 16582

Za informacije i pitanja o proizvodu molimo posetite našu veb stranicu:

[www.bestwaycorp.com](http://www.bestwaycorp.com).

الصيانة والتخزين  
1. تذكر دائما فحص السلم قبل استخدامه، وقم بتغيير المسامير ومشابك الحجز إذا ظهر عليها الصدأ.  
2. تأكد أن السلم نظيف وجاف قبل تخزينه.  
3. احتفظها بعيداً عن متناول الأطفال.

فصل الشتاء  
نوصي بشدة بترك حمام السباحة خلال موسم الإيقاف (أشهر الشتاء).  
قم بتفكيك جميع الأجزاء بعناية وحفظها تماماً. يُخزن في مكان جاف بعيداً عن متناول الأطفال.

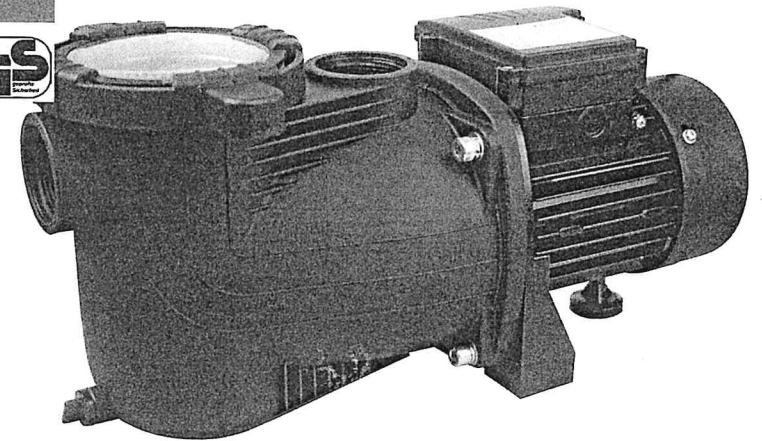
فضلاً، اقرأ بعناية واحتفظ به للرجوع إليه مستقبلاً.  
-EN 16582-

- وسيلة دخول آمنة  
للحصول على معلومات حول المنتج، يرجى زيارة موقعنا على الإنترنت:  
[www.bestwaycorp.com](http://www.bestwaycorp.com)

# waterman

Schwimmbadpumpe | Swimming pool pump | Pompe à piscine | Pompa per piscina | Zwembadpomp | Pompă de piscină | Pump till simbassäng | Bazénové čerpadlo | Bazenska črpalka | Bomba para piscina | Bazénové čerpadlo

400W



DE | Bedienungsanleitung

EN | operation manual

FR | mode d'emploi

IT | manuale operativo

NL | handleiding

RO | manual de utilizare

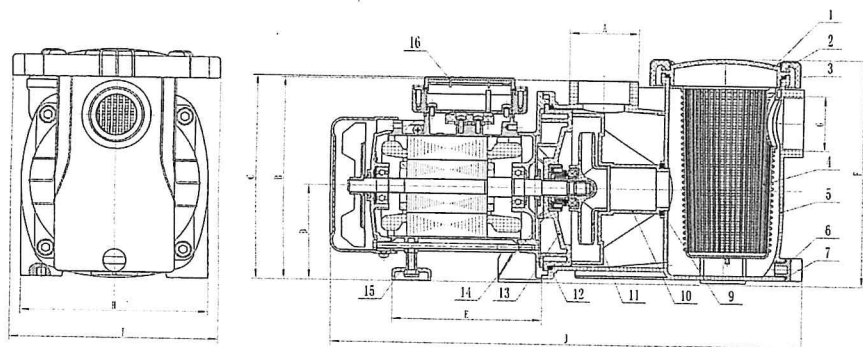
SE | bruksanvisning

SK | návod na obsluhu

SI | Navodila za uporabo

ES | Manual de instrucciones

CZ | návod k použití



	Größe   Dimensions   Afmetingen   Dimensiuni   Mått   Rozměry   Mere   Dimensiones   Rozměr
A	60 mm
B	180 mm
C	181 mm
D	85 mm
E	131 mm
F	202 mm
G	47,5 mm
H	162 mm
I	180 mm
J	412 mm

Beschreibung	Description	Description	Descrizione	Beschrijving	Descriere	Beskrivning	Popis	Opis	Descripción	Popis
1 Klarsichtdeckel	Clear cover	Couvercle transparent	Coperchio trasparente	Transparent deksel	Capac transparent	Genomskinligt lock	Prieľadné veko	Prosojni pokrov	Tapa con visor transparente	Průhledné víko
2 Deckelflansch	Cover flange	Couvercle à bride	Flangia coperchio	Dekseleflens	Flanşa capacului	Lockflåns	Slepá príruha	Prirobnica pokrova	Brida de la tapa	Příruha vika
3 O-Ring	O-ring	Joint torique	O-Ring	O-ring	Inel O	O-ring	Kružok typu O	Okroglo tesnilo	Anillo de obturación	O-kroužek
4 Filterkorb	Strainer	Panier de filtre	Cestello filtrante	Filterkorf	Coş filtrare	Filterkorg	Filternáň kôš	Koš filtra	Cesto de filtración	Koš filtru
5 Gehäuse	Body assembly	Bollier	Corpo	Behuizing	Carcasă	Hölje	Kryt	Ohišje	Carcasa	Skříň
6 Kappe Entleerung	Cap for drain	Bouchon de vidange	Tappo scarico	Dop lediging	Capac golire	Hätta för tömning	Uzáver Vyprázdnenie	Kapica praznjenja	Sistema de vaciado	Víčko pro vyprázdnění
7 O-Ring Entleerung	O-ring for drain	Joint torique de vidange	O-Ring scarico	O-ring lediging	Inel O golire	O-ring för tömning	Kružok typu O Vyprázdnenie	Okroglo tesnilo praznjenja	Sistema de vaciado - anillo de obturación	O-kroužek vyprázdnění
9 Dichtung	Gasket	Joint	Guarnizione	afdichting	Garnitură de etansare	Tätning	Tesnenie	Tesnilo	Junta	Těsnění
10 Diffusor	Diffuser	Diffuseur	Diffusore	Diffusor	Diffuzor	Diffusor	Difúzor	Difuzor	Difusor	Difuzor
11 Laufrad	Impeller	Rotor	Girante	Rotor	Rotor	Lăpşiuł	Obežné koleso	Tekalno kolesce	Rueda motriz	Oběhové kolo
12 O-Ring	O-ring	Joint torique	O-Ring	O-ring	Inel O	O-ring	Kružok typu O	Okroglo tesnilo	Anillo de obturación	O-kroužek
13 Abdeckung	Cover	Capot	Copertura	Afdekking	Acoperire	Skyddspanel	Kryt	Pokrov	Cobertura	Kryt
14 Motor Befestigung	Motor mount	Fixation du moteur	Fissaggio motore	Motor bevestiging	Fixare motor	Motorfäste	Motor Upevnenie	Motor Upevnenie	Sujeción del motor	Upevňení motoru
15 Grundplatte	Base plate	Embase	Piastra base	Basisplaat	Placa de bază	Basplatta	Základná doska	Podstavek	Placa base	Základní deska
16 Klemmkasten	Terminal box	Boîte à bornes	Morsetiera	Klemmenkast	Casetă borne	Kopplingsdosa	Svorkovnica	Omarica s sponkami	Caja de bornes	Skříň svorkovnice

## SCHWIMMBADPUMPE FÜR FILTERANLAGE

**HINWEIS:** Diese Pumpe ist ausschließlich für den Einsatz mit der Filteranlage bestimmt. Bitte lesen Sie für eine sachgerechte Verwendung der kompletten Anlage die Betriebsanleitungen für Filter und Pumpe zusammen.

### ALLGEMEIN

Zweck dieser Anleitung ist die ordnungsgemäße Installation und das Erzielen der optimalen Leistung der Pumpe. Bitte lesen Sie die Anleitung aufmerksam durch. Die Pumpe ist für den Betrieb zusammen mit Schwimmbad-Filteranlagen ausgelegt und darf nur mit sauberem Wasser mit Temperaturen von 5° C bis 35° C betrieben werden. Die Pumpe besteht aus Qualitätsmaterialien, die strengen Hydraulik- und Elektrokontrollen unterliegen und sorgfältig geprüft werden. Befolgen Sie diese Anweisungen, um eine ordnungsgemäße Montage zu gewährleisten. Wir übernehmen keine Haftung für mögliche Schäden, die durch Nichtbeachten dieser Bedienungsanleitung entstehen.

### WICHTIGE SICHERHEITSHINWEISE

Befolgen Sie bei Montage und Einsatz der Pumpe stets die folgenden grundlegenden Sicherheitsvorkehrungen:

**ACHTUNG: DIE PUMPE DARF NICHT EINGESETZT WERDEN, WENN SICH PERSONEN IM WASSER BEFINDEN.**

**1. LESEN SIE DIE ANWEISUNGEN UNTEN UND DIE ANWEISUNGEN IN DER BETRIEBSANLEITUNG DES FILTERS**

**2. ACHTUNG:** Das Gerät ist nicht für die Verwendung durch Personen (einschließlich Kinder) mit eingeschränkten physischen, sensorischen oder geistigen Fähigkeiten oder Mangel an Erfahrung und Wissen bestimmt, sofern sie nicht von einer verantwortlichen Person bei der Nutzung des Geräts beaufsichtigt werden oder hinsichtlich der einschlägigen Sicherheitsvorkehrungen unterwiesen wurden. Kinder sollten beaufsichtigt werden, um sicherzustellen, dass sie nicht mit dem Gerät spielen.

**3. PUMPE NUR AN EINER SCHUTZKONTAKTSTECKDOSE MIT EINEM FEHLERSTROMSCHUTZSCHALTER (BEMESSUNGSFEHLERSTROM MAXIMAL 30mA BETREIBEN).**

**4. VORSICHT:** Die Pumpe erst einschalten, wenn der Filter richtig angeschlossen ist, und der Wasserzulauf gegeben ist.

**5. ACHTUNG:** Um die Gefahr eines Stromschlags zu verringern, sollten beschädigte Kabel unverzüglich von einer Elektrofachkraft ausgetauscht werden.

**6. ACHTUNG:** Um die Gefahr eines Stromschlags zu verringern, sollten keine Verlängerungskabel zum Anschluss des Geräts an das Stromnetz verwendet werden. Installieren Sie eine Steckdose.

**7. ACHTUNG:** Schützen Sie die Pumpe und sonstige Elektroteile vor möglichem Spritzwasser. Es besteht Lebensgefahr durch Stromschlag. Wir empfehlen die Pumpe auf eine Betonplatte zu stellen, niemals direkt auf den Rasen.

**8. DIE PUMPE NICHT TROCKEN LAUFEN LASSEN! ACHTEN SIE DARAUF, DASS SIE AN DIE FILTERANLAGE UND EIN SCHWIMMBECKEN ÜBER UND MIT EINEM WASSERSTAND ÜBER DEM WASSERABLAUF ANGESCHLOSSEN IST.**

**9. BEWAHREN SIE DIESE ANLEITUNG AN EINEM GEEIGNETEN ORT AUF.**

**10. VORSICHT:** Kabel nicht in der Erde verlegen. Verlegen Sie das Kabel so, dass eventuelle Schäden durch Rasenmäher, Heckenscheren und andere Geräte minimiert werden. Für jegliche Schäden am Kabel übernehmen wir keine Gewährleistung.

#### MONTAGE

Pumpe und Kabelanlage müssen gemäß örtlich geltenden Sicherheitsvorschriften von qualifiziertem Fachpersonal installiert werden.

- Die Pumpe muss gemäß Betriebsanleitung des Filters an den Filtertank angeschlossen werden.
- Die Pumpe darf nicht in der Nähe von korrosiven oder brennbaren Chemikalien platziert werden und muss mindestens 2 Meter (mit Filteranlage) vom Schwimmbaden entfernt sein.

#### VORSICHT:

Die Pumpe muss sich in Zone 2 (in der Regel mindestens 2 Meter vom Schwimmbaden entfernt), der Stromanschluss für die Pumpe in Zone 3 (in der Regel mindestens 3,5 m vom Schwimmbaden entfernt) befinden. Es gelten die Anforderungen der internationalen Norm: Elektrische Anlagen in Gebäuden - Teil 7: Anforderungen für Betriebsstätten, Räume und Anlagen besonderer Art - Becken von Schwimmbädern und andere Becken (VDE 0100-702).

- Stellen Sie die Pumpe ausreichend weit vom Schwimmbad entfernt auf, um sie vor Spritzwasser und Regen zu schützen.
- Sehen Sie einen ausreichenden Zugang für Filter und Schlauchanschluss vor und stellen Sie sicher, dass das Typenschild des Ventils sichtbar ist.
- **VORSICHT:** Die Filteranlage erst nach Einbau eines Wand- oder Oberflächenskimmers zum Auffangen von Grobschmutz wie Blätter, Zweige etc., die den Filter vollkommen verstopfen könnten, in Betrieb nehmen. Die Pumpe wird durch große Fremdkörper leicht beschädigt und die Garantie erstreckt sich nicht auf derartige Schäden.

#### WARNHINWEIS ZUR ELEKTRISCHEN ANLAGE!

Der Betreiber muss die Wirksamkeit der Erdung der Gebäudeinstallation prüfen und sicherstellen. In diesem Fall muss die Gebäudeinstallation von einem autorisierten Fachmann geprüft werden.

- Trennen Sie vor Arbeiten an elektrischen Anschlüssen den Motor vom Netz, um Stromschläge zu vermeiden
- Das Auslösen der Fehlerstrom Schutzvorrichtung (RCD) könnte auf ein Problem/ technischen Defekt der Filterpumpe hinweisen. Trennen Sie die Filterpumpe vom Netz und überprüfen nochmal die richtige Funktion der Fehlerstrom Schutzvorrichtung indem Sie dort teilweise ein anderes elektrisches Gerät anschließen. Sollte der RCD weiterhin auslösen lassen Sie diesen bitte von einem Elektriker überprüfen. Im Falle eines Defektes an der Pumpe wenden Sie sich bitte an uns.

- Die Versorgungsspannung muss exakt der Spannungsvorgabe auf dem Typenschild des Motors entsprechen. Eine falsche Spannung kann zu Brand oder schweren Motorschäden führen und bewirkt das Erlöschen der Garantie. Wenden Sie sich im Zweifelsfall an eine Elektrofachkraft.
- Die Elektroinstallation sollte den nationalen Vorschriften für elektrische Anschlüsse entsprechen.
- Die Pumpe ist mit einer thermischen Schutzfunktion ausgestattet.

#### KONTROLLEN VOR DER INBETRIEBNAHME

1. Prüfen Sie, ob Netzspannung und Frequenz den Herstellervorgaben entsprechen.
2. Stellen Sie vor dem erstmaligen Einschalten sicher, dass der Wasserstand im Schwimmbaden über dem Wassereintritt in den Filter liegt.


**VORSICHT:** Beim Einschalten der Pumpe ohne Wasser kann diese beschädigt werden.

3. Achten Sie darauf, dass die Anschlüsse zwischen Schwimmbaden und Filteranlage gesichert sind.

#### WARTUNG UND REINIGUNG

Vorsicht: Vor allen Wartungs- oder Reinigungsarbeiten den Netzstecker ziehen.

1. Ihre neue Filteranlage erfordert keine besondere Wartung oder Einstellung. Falls die Pumpe über einen längeren Zeitpunkt nicht genutzt werden soll, wird empfohlen, sie auszubauen, zu reinigen und an einem trockenen, gut belüfteten Ort aufzubewahren.
2. Zur Vermeidung von Gefahren muss ein beschädigtes Netzkabel vom Hersteller oder Fachpersonal ersetzt werden.
3. Reinigen Sie die Pumpe regelmäßig. Entfernen Sie dabei Ablagerungen und Schmutz im Skimmer/ Wasserzulauf, so dass der Eintrittsstutzen nicht verstopft wird und Schäden an der Pumpe verursacht. Bei Pumpen mit Vorfilter diesen bitte ebenso regelmäßig reinigen

 Geräte, die mit dem nebenstehenden Symbol gekennzeichnet sind, dürfen nicht mit dem Hausmüll entsorgt werden. Sie sind verpflichtet solche Elektro- und Elektronik-Altgeräte separat zu entsorgen. Informieren Sie sich bitte bei Ihrer Kommune über die Möglichkeiten der geregelten Entsorgung. Mit der getrennten Entsorgung führen Sie die Altgeräte dem Recycling oder anderen Formen der Wiederverwertung zu. Sie helfen damit zu vermeiden, dass u. U. belastende Stoffe in die Umwelt gelangen.

#### TECHNISCHE ANGABEN

H max (m)	Spannung (V AC)	Eingangsleistung (W)	Strom (A)	rpm	Q max (m³/h)
9	V220-240	400	1,8	2900	10



## FEHLERBEHEBUNG

Problem	Ursache	Abhilfe
Pumpe läuft nicht	Kein Strom	Überprüfen Sie mithilfe eines anderen Elektrogeräts die Steckdose. Prüfen Sie den Sicherungskasten.
	Sicherung oder FI ausgelöst	Überprüfen Sie die Sicherung und den FI tauschen Sie sie falls erforderlich aus oder schalten Sie sie wieder ein
	Überlastschutz löst aus	Pumpe abschalten und den Motor abkühlen lassen, dann wieder einschalten. Stellen Sie sicher, dass Motor und Pumpe ausreichend belüftet werden. Vergewissern Sie sich, dass die Pumpe nicht durch Fremdkörper blockiert ist und dass die Motorwelle frei dreht. Möglicherweise ist eine niedrige Versorgungsspannung am Motor aufgetreten.
	Pumpe blockiert (prüfen Sie, ob die Welle frei drehen kann)	Filter oder Ansaugstutzen verstopft. Möglicherweise sind die Kugellager blockiert
	Möglicherweise ist die Welle blockiert Evtl. Zulauf blockiert/ verstopft	Filter oder Ansaugstutzen verstopft. Welle durch Drehen von der Blockade befreien (vorher Strom abschalten)
	Motor durchgebrannt wegen Spannungsspitzen oder Überflutung	Der Motor muss ausgetauscht werden
Pumpe arbeitet mit verringertem oder ohne Durchfluss	Filter schmutzig	Filteranlage reinigen (siehe Betriebsanleitung der Filteranlage)
	Luft in der Anlage	Pumpe erneut fluten (siehe Anleitung zum Ansaugen) . Schläuche auf Lufteintritt prüfen. Filteranlage auf Undichtigkeiten prüfen
	Kein Wasser	Sicherstellen, dass der Wasserstand des Schwimmbeckens über dem Wasseraustritt liegt
	Evtl. Zulauf blockiert/ verstopft	Zulauf reinigen
Undichtigkeiten zwischen Gehäuse und Motor	Schrauben des Gehäuses nicht richtig angezogen. Gehäusedichtung abgenutzt. Mechanischer Verschluss muss ausgetauscht werden	Pumpe ausschalten und Gehäuseschrauben lösen. Vor dem erneuten Anziehen der Schrauben Ausrichtung und Zustand der Dichtung prüfen. Bei anhaltendem Problem Dichtung erneuern. Mechanische Dichtung oder Dichtlippe (falls vorhanden) wieder einsetzen.

## SWIMMING POOL PUMP FOR FILTER SYSTEM

**NOTE:** This pump is intended exclusively for use with a filter system. Please read the operating instructions for the filter and pump together to ensure an appropriate use of the complete system.

## GENERAL

This manual intends to ensure that the pump is properly installed and to achieve an optimal performance. Please read the instructions carefully. The pump is designed to be operated together with a swimming pool filter system and may only be operated with clean water with a temperature of 5°C to 35°C. The pump is made of quality materials that are subject to strict hydraulic and electrical controls and are carefully checked. Please follow these instructions to ensure a proper assembly. We do not accept liability for possible damage caused by failure to observe these operating instructions.

## IMPORTANT SAFETY INSTRUCTIONS

Always observe the following basic safety precautions when installing and using the pump.

**CAUTION: THE PUMP MUST NOT BE USED WHEN THERE ARE PEOPLE IN THE WATER.**

- 1. READ THE INSTRUCTIONS BELOW AND READ THE INSTRUCTIONS IN THE FILTER MANUAL**
- 2. WARNING:** The device is not intended for use by persons (including children) with limited physical, sensory or mental capabilities or lack of experience and knowledge, unless they are supervised by a responsible person when using the device or they have been instructed with regard to the relevant safety precautions. Children should be supervised to ensure that they do not play with the device.
- 3. OPERATE THE PUMP ONLY VIA AN ISOLATED GROUND RECEPTACLE WITH AN EARTH-LEAKAGE CIRCUIT BREAKER (RATED RESIDUAL CURRENT MAXIMUM 30MA).**
- 4. CAUTION:** Do not switch on the pump until the filter is properly connected and the water supply is available.
- 5. WARNING:** To reduce the risk of electric shock, damaged cables should be replaced immediately by a qualified electrician.
- 6. WARNING:** To reduce the risk of electric shock, extension cords should not be used to connect the device to the mains supply. Install a power outlet..
- 7. WARNING:** Protect the pump and other electrical parts from possible splash water. Danger to life due to electric shock. We recommend placing the pump on a concrete slab and never directly on the lawn.
- 8. DO NOT LET THE PUMP RUN DRY! MAKE SURE THAT THE PUMP IS CONNECTED TO THE FILTER SYSTEM AND TO THE POOL IN SUCH A WAY THAT THE WATER LEVEL IS HIGHER THAN THE WATER OUTLET.**
- 9. KEEP THESE INSTRUCTIONS IN A SUITABLE PLACE.**
- 10. CAUTION:** Do not lay cables in the ground. Lay the cable so that possible damage caused by lawnmowers, hedge trimmers and other devices is minimized. We do not accept liability for any damage to cables.

**INSTALLATION**

The pump and cable system must be installed by a qualified specialist in accordance with the applicable local safety regulations.

- The pump must be connected to the filter tank in accordance with the operating instructions for the filter.
- The pump must not be placed in the vicinity of corrosive or flammable chemicals. It must be placed at least 2 meters (with filter system) away from the swimming pool.

**CAUTION:**

The pump must be in Zone 2 (normally at least 2 meters from the swimming pool), the power connection for the pump in Zone 3 (normally at least 3.5 m from the swimming pool). The requirements of the following international standard apply Low-voltage electrical installations, Part 7-702: Requirements for special installations or locations – Swimming pools and fountains (DIN VDE 0100-702/AA).

- Place the pump at a sufficient distance from the swimming pool to protect it from splashing water and rain.
- Provide adequate access to filter and hose connection and ensure that the valve nameplate is visible.
- **CAUTION:** Do not put the filter system into operation until a wall or surface skimmer has been installed to catch coarse dirt such as leaves, twigs, etc. that could completely clog the filter. Large foreign objects can easily damage the pump. Damage of this kind is not covered by the warranty.

**WARNING REGARDING THE ELECTRICAL SYSTEM!**

The operator must check and ensure the effectiveness of the grounding of the installation on the building side. This must be checked by an authorized specialist.

- Before working on electrical connections, always disconnect the motor from the mains to avoid electric shocks.
- If the residual current device (RCD) is triggered, this could indicate a problem / technical defect in the filter pump. Disconnect the filter pump from the mains and check the correct function of the residual current device by connecting another electrical device to it for a test. If the RCD continues to trip, please have it checked by an electrician. In the event of a defect in the pump, please contact us.
- The supply voltage must correspond exactly to the voltage specification on the nameplate of the motor. Incorrect voltage can result in fire or serious motor damage and will void the warranty. If in doubt, contact a qualified electrician.
- The electrical installation should comply with the national regulations for electrical connections..
- The pump is equipped with a thermal protection feature.

**TO BE CHECKED BEFORE COMMISSIONING**

1. Check whether the mains voltage and frequency correspond to the manufacturer's specifications.
2. Before switching the pump on for the first time, check that the water level in the pool is higher than the water inlet to the filter.

**CAUTION:** Switching on the pump without water can result in damage to the pump.

3. Make sure that the connections between the swimming pool and the filter system are secure.

**MAINTENANCE AND CLEANING**

Caution: Disconnect the power (mains plug) before carrying out any maintenance or cleaning work.

1. Your new filter system does not require any special maintenance or adjustment. If the pump will not be used for a longer period of time, we recommend dismantling it, cleaning it and storing it in a dry and well-ventilated place.
2. To avoid danger, a damaged power cord must be replaced by the manufacturer or qualified personnel.
3. Clean the pump regularly. Remove deposits and dirt from the skimmer/water inlet so that the inlet nozzle is not clogged, which could result in damage to the pump. For pumps with a pre-filter, please clean it regularly.



Devices marked with the symbol on the left must not be disposed of together with household waste. You are obliged to dispose of such waste electrical and electronic equipment separately. Please contact your local authorities to find out about existing disposal facilities. A separate disposal of waste electrical and electronic equipment ensures they can be recycled or used in another way. In this way, you support recycling or any other form of re-use of your old appliances.

**TECHNICAL DETAILS**

H max (m)	Voltage (V AC)	Input power (W)	Current (A)	rpm	Q max (m <sup>3</sup> /h)
9	V220-240	400	1.8	2900	10

## TROUBLESHOOTING

Problem	Error cause / Remedy	What to do
Pump does not start	No power	Check the electrical socket using another electrical device. Check the fuse box.
	Fuse or RCD triggered	Check the fuse and the RCD, replace or switch them on again if necessary
	Overload protection triggered	Switch off the pump and let the motor cool down, then switch it on again. Make sure that the motor and pump are adequately ventilated. Make sure that the pump is not blocked by foreign objects and that the motor shaft rotates freely. It is possible that the supply voltage to the motor has dropped.
	Pump blocked (check that the shaft can rotate freely)	Filter or suction nozzle clogged. Ball bearings possibly blocked
	Shaft is possibly blocked Inlet possibly blocked/clogged	Filter or suction nozzle clogged. Free the shaft from the blockage by turning (switch off power first)
	Motor burned out due to voltage peaks or flooding	The motor needs to be replaced
Pump is working with reduced or no flow	Filter is dirty	Clean the filter system (see operating instructions for the filter system)
	Air in the installation	Flush the pump again with water (see priming instructions). Check hoses for getting in. Check the filter system for leaks.
	No water	Make sure that the water level in the swimming pool is above the water outlet
	Inlet possibly blocked/clogged	Clean the inlet
Leaks between housing and motor	Housing screws not properly tightened. Housing seal worn. Mechanical lock needs to be replaced	Switch off the pump and loosen the housing screws. Before retightening the screws, check the alignment and condition of the seal. If the problem persists, replace the seal. Reinstall the mechanical seal or sealing lip (if available).

## POMPE À PISCINE POUR INSTALLATION DE FILTRAGE

**REMARQUE :** cette pompe doit seulement être utilisée avec l'installation de filtrage. Pour une utilisation correcte de l'installation complète, veuillez lire les notices d'utilisation du filtre et de la pompe.

## GÉNÉRALITÉS

Cette notice a pour objet une installation correcte et un fonctionnement optimal de la pompe. Veuillez lire attentivement cette notice dans son intégralité. Cette pompe est dimensionnée pour fonctionner avec des installations de filtrage de piscine et seulement avec une eau propre à une température comprise entre 5 °C et 35 °C. La pompe est composée de matériaux de qualité supérieure soumis à des contrôles hydrauliques et électriques rigoureux

et soigneusement éprouvés. Observez ces notices pour assurer un montage correct. Nous déclinons toute responsabilité en cas de dommages liés à un défaut d'observance de cette notice d'utilisation.

## CONSIGNES IMPORTANTES POUR LA SÉCURITÉ

Les mesures de sécurité suivantes doivent être respectées pour le montage et l'utilisation de la pompe :

**ATTENTION : LA POMPE NE DOIT PAS ÊTRE UTILISÉE QUAND DES PERSONNES SONT DANS L'EAU.**

- LISEZ LES INSTRUCTIONS SUIVANTES AINSI QUE CELLES DANS LA NOTICE D'UTILISATION DU FILTRE**
- ATTENTION :** cet appareil ne doit pas être utilisé par des personnes (enfants y compris) dont les facultés physiques, sensorielles ou intellectuelles sont limitées ou qui manquent d'expérience et de connaissances, sauf si l'usage de l'appareil s'effectue sous la supervision de personnes responsables ou si les utilisateurs ont été formés en ce qui concerne les mesures de sécurité applicables. Les enfants doivent être surveillés afin qu'ils ne jouent pas avec l'appareil.
- LA POMPE DOIT SEULEMENT ÊTRE UTILISÉE SUR UNE PRISE FEMELLE DE SÉCURITÉ AVEC UN DISJONCTEUR À COURANT DE DÉFAUT (COURANT DE DÉFAUT MAXIMAL 30 MA).**
- PRUDENCE :** mettez la pompe en marche seulement si le filtre a été correctement raccordé et avec une arrivée d'eau.
- ATTENTION :** pour diminuer le risque d'un choc électrique, faites immédiatement remplacer les câbles endommagés par un électrotechnicien.
- ATTENTION :** pour diminuer le risque d'un choc électrique, n'utilisez pas de câbles d'extension pour le raccordement de l'appareil au secteur. Installez une prise femelle.
- ATTENTION :** protégez la pompe et les pièces électriques contre les projections d'eau. Danger de mort en cas de choc électrique. Nous recommandons d'installer la pompe sur une dalle en béton, jamais directement sur l'herbe.



**8. NE LAISSEZ JAMAIS LA POMPE FONCTIONNER À SEC ! VEILLEZ À RACCORDER LA POMPE À L'INSTALLATION DE FILTRAGE ET À LA PISCINE DE MANIÈRE À CE QUE LE NIVEAU D'EAU SOIT SUPÉRIEUR À LA SORTIE D'EAU.**

**9. CONSERVEZ CETTE NOTICE DANS UN ENDROIT APPROPRIÉ.**

**10. PRUDENCE :** ne posez pas le câble dans la terre. Posez le câble de façon à minimiser les détériorations causées par des tondeuses à gazon, cisailles à haies et autres appareils. La détérioration du câble n'est pas prise en charge dans le cadre de la garantie.

#### MONTAGE

La pompe et le raccordement par câble doivent être installés par un employé spécialisé et qualifié conformément aux dispositions de sécurité localement en vigueur.

- La pompe doit être raccordée au réservoir de filtrage conformément à la notice d'utilisation du filtre.
- La pompe ne doit pas être placée à côté de substances chimiques corrosives ou inflammables et à moins de 2 mètres (avec l'installation de filtrage) de la piscine.

#### PRUDENCE :

La pompe doit se trouver dans la zone 2 (généralement, à 2 mètres minimum de la piscine) ; le raccordement de courant de la pompe doit être dans la zone 3 (généralement, à 3,5 mètres minimum de la piscine). Les exigences de la norme internationale : installations électriques dans des bâtiments – partie 7 : exigences pour installations, locaux et systèmes spéciaux – piscines et autres bassins (VDE 0100-702).

- Installez la pompe à une distance suffisante de la piscine pour la protéger contre les projections d'eau et la pluie.
- Veillez à l'accessibilité du filtre et du raccord de tuyau et vérifiez que la plaque signalétique de la vanne est visible.
- **PRUDENCE :** l'installation de filtrage ne doit être mise en service qu'après le montage d'un skimmer de surface ou mural pour collecter les saletés grossières comme les feuilles, les branches, etc. qui pourraient boucher complètement le filtre. La pompe est facilement endommagée par des corps étrangers de grande taille et la garantie ne couvre pas ces dommages.

#### AVERTISSEMENT RELATIF À L'INSTALLATION ÉLECTRIQUE I

L'exploitant doit contrôler et s'assurer de l'efficacité de la mise à la terre de l'installation côté bâtiment. Dans ce cas, un spécialiste agréé doit contrôler l'installation côté bâtiment.

- Avant de travailler sur les raccordements électriques et pour éviter les chocs électriques, débranchez le moteur de l'alimentation secteur.
- Le déclenchement du dispositif de protection contre les courants de défaut (disjoncteur) indique éventuellement un défaut/problème technique de la pompe de filtrage. Débranchez la pompe de filtrage de l'alimentation secteur et contrôlez encore une fois le fonctionnement normal du dispositif de protection contre les courants de défaut ; pour ce faire, raccordez à titre d'essai un autre appareil électrique. Si le disjoncteur continue de se déclencher, veuillez le faire contrôler par un électricien. En cas de défaut sur la pompe, veuillez nous contacter.

- La tension d'alimentation doit exactement correspondre à la tension prescrite sur la plaque signalétique du moteur. Une tension incorrecte peut entraîner un incendie ou gravement endommager le moteur, avec annulation systématique de la garantie. En cas de doute, consultez un électrotechnicien.
- L'installation électrique doit être conforme aux directives nationales pour les raccordements électriques.
- La pompe est équipée d'une fonction de protection thermique.

#### CONTRÔLES PRÉALABLES À LA MISE EN SERVICE

1. Vérifiez que la tension secteur et la fréquence correspondent aux prescriptions du constructeur.
2. Avant la première mise en route, vérifiez que le niveau d'eau dans la piscine est supérieur à l'entrée d'eau dans le filtre.

**PRUDENCE :** la mise en route de la pompe sans eau peut endommager celle-ci.

3. Assurez-vous que les raccordements entre la piscine et l'installation de filtrage sont sécurisés.

#### MAINTENANCE ET NETTOYAGE

Prudence : débranchez le connecteur secteur avant tous les travaux de maintenance et de nettoyage.

1. Votre nouvelle installation de filtrage ne nécessite pas de maintenance ou de réglage en particulier. Si la pompe n'est pas utilisée pendant une longue période, nous recommandons de la démonter, de la nettoyer et de la stocker dans un endroit sec et bien ventilé.
2. Pour éviter tout risque, un câble secteur endommagé doit être remplacé par le constructeur ou un spécialiste.
3. Nettoyez régulièrement la pompe. Ce faisant, éliminez les dépôts et la saleté dans le skimmer/arrivée d'eau afin d'éviter le colmatage du manchon d'arrivée et la détérioration de la pompe. Veuillez aussi nettoyer le préfiltre sur les pompes qui en sont équipées.



Les appareils marqués du symbole ci-contre ne peuvent être éliminés avec les ordures ménagères. Les appareils électriques et électroniques doivent être recyclés séparément dans un centre de traitement des déchets. Veuillez vous renseigner auprès de votre commune sur les dispositions légales de traitement des déchets. Par le tri sélectif, vous favorisez le recyclage ou toute autre forme de récupération de vos anciens appareils. Ainsi, vous éviterez que des substances éventuellement polluantes nuisent à l'environnement.

#### INDICATIONS TECHNIQUES

H max (m)	Tension (V AC)	Puissance d'entrée (W)	Courant (A)	tr/min	Q max (m³/h)
9	220-240 V	400	1,8	2 900	10

## DÉPANNAGE

Problème	Cause	Action corrective
La pompe ne marche pas	Pas de courant	À l'aide d'un autre appareil électrique, vérifiez la prise femelle. Vérifiez la boîte à fusibles.
	Fusible ou disjoncteur déclenché	Vérifiez le fusible et le disjoncteur ; remplacez si nécessaire ou remettez en circuit
	La protection anti-surchage s'est déclenchée	Arrêtez la pompe et laissez le moteur refroidir, puis remettez en route. Vérifiez que la ventilation du moteur et de la pompe est suffisante. Assurez-vous que la pompe n'est pas bloquée par des corps étrangers et que l'arbre du moteur tourne librement. Il est possible que la tension d'alimentation sur le moteur ait baissé.
	Pompe bloquée (vérifier si l'arbre peut tourner librement)	Filtre ou manchon d'aspiration colmaté. Il est possible que le roulement à billes soit bloqué.
	Il est possible que l'arbre soit bloqué. Éventuellement, arrivée bloquée/colmatée	Filtre ou manchon d'aspiration colmaté. Tourner l'arbre pour le débloquent (auparavant, couper le courant)
	Moteur grillé en raison de pics de tension ou de submersion	Le moteur doit être remplacé
Le débit de la pompe est réduit ou la pompe ne refoule pas	Filtre sale	Nettoyer l'installation de filtrage (voir la notice d'utilisation de l'installation de filtrage)
	Présence d'air dans l'installation	Remplissez à nouveau la pompe avec de l'eau (voir la notice pour l'amorçage). Vérifiez les tuyaux à la recherche d'une entrée d'air. Vérifier l'étanchéité de l'installation de filtrage
	Pas d'eau	Vérifier que le niveau d'eau de la piscine est supérieur à la sortie d'eau
	Éventuellement, arrivée bloquée/colmatée	Nettoyer l'arrivée
Défauts d'étanchéité entre le boîtier et le moteur	Les vis du boîtier ne sont pas correctement serrées. Joint de corps usé La fermeture mécanique doit être remplacée	Mettez la pompe hors circuit et dévissez les vis du boîtier. Avant de resserrer les vis, vérifiez l'alignement et l'état du joint. Si le problème persiste, remplacez le joint. Réinsérez le joint mécanique ou le joint à lèvres (le cas échéant).

## POMPA PER IMPIANTO FILTRANTE

**NOTA:** Questa pompa deve essere utilizzata esclusivamente con l'impianto filtrante. Per un corretto impiego dell'impianto completo leggere il manuale d'istruzioni del filtro e della pompa.

## IN GENERALE

Lo scopo di queste istruzioni è la regolare installazione e il funzionamento ottimale della pompa. Leggere il manuale con attenzione. La pompa è progettata per funzionare insieme a impianti filtranti di piscine e deve essere utilizzata esclusivamente con acqua pulita a una temperatura compresa tra 5 °C e 35 °C. La pompa è realizzata con materiali di qualità, sottoposti a rigorosi controlli idraulici ed elettrici, ed è stata accuratamente controllata. Per garantire il montaggio corretto attenersi alle istruzioni. Non si risponde di eventuali danni dovuti alla mancata osservanza di queste istruzioni per l'uso.

## AVVERTENZE DI SICUREZZA IMPORTANTI

Durante il montaggio e l'utilizzo della pompa attenersi sempre alle seguenti avvertenze fondamentali per la sicurezza:

**ATTENZIONE: NON UTILIZZARE LA POMPA QUANDO VI SONO PERSONE NELLA PISCINA.**

- 1. LEGGERE LE ISTRUZIONI SEGUENTI E LE ISTRUZIONI CONTENUTE NEL MANUALE DEL FILTRO**
- 2. ATTENZIONE:** L'apparecchio non deve essere utilizzato da persone (bambini inclusi) con capacità fisiche, mentali e sensoriali ridotte o prive di esperienza e conoscenze adeguate, a meno che non siano supervisionate e istruite a un uso sicuro dell'apparecchio e siano a conoscenza delle misure di sicurezza pertinenti. Vigilare sui bambini al fine di evitare che giochino con l'apparecchio.
- 3. COLLEGARE LA POMPA SOLO A UNA PRESA SHUKO CON SALVAVITA (CORRENTE DIFFERENZIALE NOMINALE MAX. 30mA).**
- 4. AVVERTENZA:** Mettere in funzione la pompa solo dopo aver collegato correttamente il filtro e in presenza d'acqua.
- 5. ATTENZIONE:** Per ridurre il rischio di scossa elettrica, i cavi danneggiati devono essere sostituiti immediatamente da un elettricista.
- 6. ATTENZIONE:** Per ridurre il rischio di scossa elettrica, non utilizzare prolunghe per collegare l'apparecchio alla rete elettrica. Installare una presa.
- 7. ATTENZIONE:** Proteggere la pompa e gli altri componenti elettrici dai possibili spruzzi d'acqua. Pericolo di morte per scossa elettrica. Si consiglia di collocare la pompa su una base di calcestruzzo e non direttamente sul prato.
- 8. NON FAR FUNZIONARE LA POMPA A SECCO! ASSICURARSI CHE SIA COLLEGATA ALL'IMPIANTO FILTRANTE E ALLA PISCINA CON UN LIVELLO D'ACQUA SUPERIORE ALLO SCARICO DELL'ACQUA.**
- 9. CONSERVARE LE PRESENTI ISTRUZIONI IN LUOGO IDONEO.**
- 10. AVVERTENZA:** Non posare il cavo nel terreno. Posare il cavo in modo da ridurre al minimo eventuali danni dovuti a tosaerba, decespugliatore e altri attrezzi. Non si risponde di qualsiasi danno al cavo.

**MONTAGGIO**

La pompa e i cavi devono essere installati da personale qualificato nel rispetto delle norme di sicurezza vigenti sul posto.

- Collegare la pompa al serbatoio del filtro seguendo le istruzioni del filtro.
- Non collocare la pompa in prossimità di prodotti chimici corrosivi o infiammabili, e almeno a una distanza di due metri (con impianto filtrante) dalla piscina.

**AVVERTENZA:**

La pompa deve essere collocata nella zona 2 (in genere distante almeno 2 metri dalla piscina), l'allacciamento elettrico per la pompa deve essere nella zona 3 (in genere distante almeno 3,5 metri dalla piscina). Valgono i requisiti della norma internazionale: Impianti elettrici in edifici - Parte 7: Requisiti per stabilimenti, locali e impianti particolari - Vasche di piscine e altre vasche (VDE 0100-702).

- Posizionare la pompa a una distanza adeguata dalla piscina per proteggerla dagli spruzzi e dalla pioggia.
- Prevedere un accesso adeguato per filtri e allacciamento tubi e accertarsi che la targhetta della valvola sia visibile.
- **AVVERTENZA:** Mettere in funzione l'impianto filtrante solo dopo il montaggio di una parete o dello skimmer di superficie per la raccolta dello sporco grossolano come foglie, rami, ecc., che potrebbero ostruire il filtro. La presenza di grandi corpi estranei danneggia facilmente la pompa e la garanzia non copre danni simili.

**AVVERTIMENTO RELATIVO ALL'IMPIANTO ELETTRICO!**

L'operatore deve verificare e garantire l'efficacia della messa a terra dell'impianto dell'edificio. In questo caso l'impianto deve essere controllato da un esperto autorizzato.

- Prima di intervenire sugli allacciamenti elettrici staccare il motore dalla rete per evitare scosse elettriche
- L'intervento dell'interruttore salvavita (RCD) potrebbe essere indicativo di un problema/difetto tecnico della pompa filtrante. Staccare la pompa filtrante dalla rete e controllare nuovamente il corretto funzionamento dell'interruttore salvavita collegando un altro apparecchio elettrico. Se il salvavita scatta di nuovo, farlo controllare da un elettricista. In caso di difetto alla pompa, contattateci.
- La tensione di alimentazione deve corrispondere esattamente alle indicazioni riportate sulla targhetta del motore. Una tensione errata può causare incendi o gravi danni al motore e comporta l'invalidità della garanzia. In caso di dubbio rivolgersi a un elettricista.
- L'impianto elettrico deve essere conforme alle prescrizioni nazionali vigenti per gli allacciamenti elettrici.
- La pompa è provvista di una protezione termica.

**CONTROLLI PRIMA DELLA MESSA IN FUNZIONE**

1. Controllare se la tensione di rete e la frequenza corrispondono alle indicazioni del costruttore.
2. Prima della prima messa in funzione assicurarsi che il livello dell'acqua nella piscina sia superiore all'entrata dell'acqua nel filtro.

**AVVERTENZA:** L'accensione della pompa in mancanza d'acqua può danneggiare la pompa.

3. Assicurarsi che gli allacciamenti tra piscina e impianto filtrante siano fissi.

**MANUTENZIONE E PULIZIA**

**Avvertenza:** Prima di eseguire qualsiasi intervento di manutenzione o pulizia, staccare la spina.

1. Il nuovo impianto filtrante non richiede particolari interventi di manutenzione o regolazione. Se la pompa deve restare inutilizzata a lungo, si consiglia di smontarla, pulirla e conservarla in luogo asciutto ben aerato.
2. Per evitare pericoli, un cavo di rete eventualmente danneggiato deve essere sostituito dal costruttore o da un esperto.
3. Pulire regolarmente la pompa. Rimuovere depositi e sporco presenti nello skimmer/entrata acqua in modo da non ostruire il bocchettone di entrata e non danneggiare la pompa. Nelle pompe con prefiltro pulire anche il prefiltro.



Gli apparecchi contrassegnati con il simbolo indicato a lato non possono essere eliminati insieme ai rifiuti domestici; è fatto invece obbligo al proprietario di eliminare a parte i vecchi apparecchi elettrici ed elettronici. Vi preghiamo di informarvi presso il Comune di appartenenza sulle modalità di eliminazione previste dalla normativa. In base allo smaltimento differenziato sarà necessario avviare gli apparecchi obsoleti al riciclaggio o ad altre forme di recupero. In tal modo contribuirete ad evitare che vengano immesse nell'ambiente sostanze potenzialmente nocive.

**DATI TECNICI**

H max (m)	Tensione (V AC)	Potenza ingresso (W)	Corrente (A)	rpm	Q max (m <sup>3</sup> /h)
9	V220-240	400	1,8	2900	10

## ELIMINAZIONE ERRORI

Problema	Causa	Rimedio
La pompa non funziona	Manca corrente	Controllare la presa con un altro apparecchio elettrico. Controllare la scatola dei fusibili.
	Fusibile o salvavita scattato	Controllare il fusibile e il salvavita, sostituirli se necessario o reinserirli.
	Protezione da sovraccarichi scattata	Spegnere la pompa e far raffreddare il motore, quindi riaccenderla. Assicurarsi che il motore e la pompa siano adeguatamente aerati. Assicurarsi che la pompa non sia bloccata da corpi estranei e che l'albero motore giri liberamente. Probabilmente è arrivata al motore una tensione di alimentazione bassa.
	Pompa bloccata (controllare se l'albero gira liberamente)	Filtro o bocchettone di aspirazione ostruiti. Cuscinetti a sfere probabilmente bloccati.
	Albero probabilmente bloccato Entrata acqua bloccata/ ostruita	Filtro o bocchettone di aspirazione ostruiti. Ruotare l'albero per sbloccarlo (prima staccare la corrente).
	Motore bruciato per picchi di tensione o allagamento	Sostituire il motore.
La pompa funziona con un flusso ridotto o senza flusso	Filtro sporco	Pulire l'impianto filtrante (v. istruzioni per l'uso dell'impianto filtrante).
	Aria nell'impianto	Sommergere la pompa (v. istruzioni sull'aspirazione). Controllare se nei tubi entra aria. Controllare se l'impianto filtrante ha delle perdite.
	Manca acqua	Assicurarsi che il livello dell'acqua della piscina sia superiore all'uscita dell'acqua.
	Entrata bloccata/ostruita	Pulire l'entrata.
Mancanza di tenuta tra corpo e motore	Viti del corpo non correttamente avvitate Guarnizione corpo consumata Usura meccanica sostituire	Spegnere la pompa e svitare le viti del corpo. Prima di stringere le viti, controllare orientamento e condizioni della guarnizione. In caso di problema persistente, sostituire la guarnizione. Reinserire la guarnizione meccanica o il labbro di tenuta (se presente).

## ZWEMBADPOMP VOOR FILTERINSTALLATIE

**OPMERKING:** deze pomp is uitsluitend bedoeld voor gebruik in combinatie met de filterinstallatie. Lees voor een correct gebruik an de gehele installatie de handleiding van filter en pomp samen door.

## ALGEMEEN

Doel van deze handleiding is de correcte installatie en het realiseren van de optimale prestaties van de pomp. Lees de handleiding aandachtig door. De pomp is voor gebruik samen met zwembadfilterinstallaties gedimensioneerd en mag alleen met schoon water met temperatuur van 5 °C tot 35 °C worden gebruikt middelen. De pomp is gemaakt van kwaliteitsmaterialen, die aan strenge hydraulische en elektrische controles worden onderworpen en zorgvuldig worden gecontroleerd. Volg deze aanwijzingen op, om een correcte montage te waarborgen. Wij zijn niet aansprakelijk voor mogelijke schade, die door het niet aanhouden van deze handleiding ontstaat.

## BELANGRIJKE VEILIGHEIDSVOORSCHRIFTEN

Houd bij de montage en het gebruik van de pomp altijd de volgende principiële veiligheidsmaatregelen aan:

**OPGELET: DE POMP MAG NIET WORDEN GEBRUIKT, WANNEER PERSONEN ZICH IN HET WATER BEVINDEN.**

- 1. LEES DE INSTRUCTIES HIERONDER EN DE INSTRUCTIES IN DE HANDLEIDING VAN HET FILTER ZORGVULDIG DOOR**
- 2. OPGELET:** het apparaat is niet bedoeld voor het gebruik door personen (inclusief kinderen) met beperkte fysieke, sensorische of geestelijke capaciteiten of gebrek aan ervaring en kennis, voor zover deze niet onder toezicht staan van een verantwoordelijk persoon bij het gebruik van het apparaat of voor wat betreft de geldige veiligheidsmaatregelen zijn geïnstrueerd. Kinderen moeten onder toezicht staan, om te waarborgen, dat deze niet met het apparaat gaan spelen.
- 3. POMP ALLEEN AANSLUITEN OP EEN CONTACTDOOS MET RANDAARDE MET EEN AARDLEKSCHAKELAAR (NOMINALE FOUTSTROOM MAXIMAAL 30 MA).**
- 4. VOORZICHTIG:** de pomp pas inschakelen, wanneer het filter correct is aangesloten en de watertoevoer is gegarandeerd.
- 5. OPGELET:** om het gevaar van elektrische schokken te verminderen, moeten beschadigde kabels direct door een elektrotechnicus worden vervangen.
- 6. OPGELET:** om het gevaar van een elektrische schok te verminderen, moeten geen verlengkabels voor de aansluiting van het apparaat op het stroomnet worden gebruikt. Installeer een contactdoos.
- 7. OPGELET:** bescherm de pomp en andere elektrische onderdelen tegen mogelijk spatwater. Er bestaat levensgevaar door elektrische schokken. Wij adviseren de pomp op een betonnen plaat te plaatsen, nooit direct op het gazon.
- 8. LAAT DE POMP NIET DROOGLOPEN! LET EROP DAT DEZE OP DE FILTERINSTALLATIE EN EEN ZWEMBAD MET WATERPEIL BOVEN DE WATERAFVOER IS AANGESLOTEN.**
- 9. BEWAAR DEZE HANDLEIDING OP EEN GESCHIKTE PLAATS.**

- 10. VOORZICHTIG:** kabel niet in de aarde installeren. Installeer de kabel zodanig, dat eventuele schade door grasmaaiers, heggenscharen en andere apparaten wordt geminimaliseerd. Voor schade aan de kabels geldt de garantie niet.

#### MONTAGE

Pomp en kabelinstallatie moeten conform de lokale veiligheidsvoorschriften door gekwalificeerd vakpersoneel worden geïnstalleerd.

- De pomp moet conform de handleiding van het filter op de filtertank worden aangesloten.
- De pomp mag niet in de buurt van corrosieve of brandbare chemicaliën worden geplaatst en moet op minimaal 2 meter (met filterinstallatie) afstand van het zwembad liggen.

#### VOORZICHTIG:

De pomp moet zich in zone 2 (in de regel op minimaal 2 meter afstand van het zwembad) en de stroomaansluiting voor de pomp moet zich in zone 3 (in de regel op minimaal 3,5 m afstand van het zwembad) bevinden. De eisen van de internationale norm gelden: elektrische installaties in gebouwen - deel 7: eisen aan bedrijfsgebouwen, ruimten en installaties van bijzonder type - bekkens van zwembaden en andere bekkens (VDE 0100-702).

- Stel de pomp op voldoende grote afstand van het zwembad op, om deze tegen spatwater en regen te beschermen.
- Zorg voor voldoende toegang tot filter en slangaansluiting en waarborg, dat de typeplaat van het ventiel zichtbaar is.
- **VOORZICHTIG:** de filterinstallatie pas na inbouw van een wand- of oppervlakteskimmer voor het opvangen van grove vervuiling zoals bladeren, takken enz. die het filter volledig kunnen verstopen, in bedrijf nemen. De pomp wordt door grotere vreemde objecten licht beschadigd en de garantie dekt dergelijke schade niet.

#### WAARSCHUWING BETREFFENDE ELEKTRISCHE INSTALLATIE!

De eigenaar moet de functionaliteit van de aarding van de gebouwinstallatie controleren en waarborgen. In dit geval moet de gebouwinstallatie door een geautoriseerde vakman worden gecontroleerd.

- Maak voordat werkzaamheden aan elektrische aansluitingen worden uitgevoerd de motor los van het net, om elektrische schokken te voorkomen.
- Het aanspreken van de aardlekschakelaar (RCD) kan wijzen op een probleem of technisch defect van de filterpomp. Ontkoppel de filterpomp van het net en controleer nogmaals de juiste werking van de aardlekschakelaar door daar als test een ander elektrische apparaat aan te sluiten. Wanneer de RCD ook dan aanspreekt moet u deze door een elektrotechnicus laten controleren. In geval van een defect aan de pomp kunt u contact met ons opnemen.
- De voedingsspanning moet exact overeenkomen met de spanningsspecificatie op de typeplaat van de motor. Een verkeerde spanning kan brand of ernstige motorschade veroorzaken en doet de garantie komen te vervallen. Neem in geval van twijfel contact op met een elektrotechnicus.
- De elektrische installatie moet voldoen aan de nationale voorschriften voor elektrische aansluitingen.
- De pomp is met een thermische beveiliging uitgerust.

#### CONTROLES VOOR DE INGEBRUIKNAME

1. Controleer of netspanning en frequentie overeenkomen met de specificaties van de fabrikant.
2. Waarborg voor de eerste keer inschakelen, dat het waterpeil in het zwembad boven de waterinlaat van het filter ligt.

**VOORZICHTIG:** bij het inschakelen van de pomp zonder water kan deze beschadigd raken.

3. Let erop, dat de aansluitingen tussen zwembad en filterinstallatie goed zijn vastgezet.

#### ONDERHOUD EN REINIGING

Voorzichtig: voor alle onderhouds- of reinigingswerkzaamheden de netstekker lostrekken.

1. Uw nieuwe filterinstallatie heeft geen bijzonder onderhoud of instelling nodig. Indien de pomp gedurende langere tijd niet moet worden gebruikt, wordt geadviseerd, deze te demonteren, te reinigen en op een droge, goed geventileerde plaats te bewaren.
2. Om gevaren te voorkomen moet een beschadigde netkabel door de fabrikant of vakpersoneel worden vervangen.
3. Reinig de pomp regelmatig. Verwijder daarbij afzettingen en vuil in de skimmer/watertoevoer, zodat de inlaataansluitingen niet verstopt raken en schade aan de pomp wordt voorkomen. Bij pompen met voorfilter deze ook regelmatig reinigen.



Toestellen die gekenmerkt zijn met het symbool hiernaast mogen niet via het huishoudelijke afval verwijderd worden. U bent ertoe verplicht zulke oude elektro- en elektronica-toestellen gescheiden te verwijderen. Vraag in uw gemeente inlichtingen over de mogelijkheden van de gereguleerde verwijdering. Met de gescheiden verwijdering biedt u oude toestellen aan voor recycling of andere vormen van hergebruik. Op die manier helpt u te voorkomen dat eventueel belastende stoffen in het milieu terecht komen.

#### TECHNISCHE GEGEVENS

H max (m)	Spanning (V AC)	Ingangsvermogen (W)	Stroom (A)	tpm	Q max (m <sup>3</sup> /h)
9	V220-240	400	1,8	2900	10



## FOUTEN VERHELPEN

Probleem	Oorzaak	Oplossing
Pomp loopt niet	Geen stroom	Controleer met behulp van een ander elektrisch apparaat de contactdoos. Controleer de zekeringkast.
	Zekering of aardlekschakelaar aangesproken	Controleer de zekering en de aardlekschakelaar. Vervang deze indien nodig of schakel deze weer in
	Overbelastingsbeveiliging spreekt aan	Pomp uitschakelen en de motor laten afkoelen, dan weer inschakelen. Waarborg, dat motor en pomp voldoende worden geventileerd. Waarborg, dat de pomp niet door vreemde voorwerpen is geblokkeerd en dat de motoras vrij draait. Mogelijkerwijs is een lage voedingsspanning aan de motor opgetreden.
	Pomp geblokkeerd (controleer, of de as vrij kan draaien)	Filter of aanzuigaansluiting verstopt. Mogelijkerwijs zijn de kogellagers geblokkeerd
	Mogelijkerwijs is de as geblokkeerd Eventueel aanvoer geblokkeerd/verstopt	Filter of aanzuigaansluiting verstopt. As door draaien van de blokkade bevrijden (eerst stroom uitschakelen)
	Motor doorgebrand vanwege spanningspieken of overstroming	De motor moet worden vervangen
Pomp werkt met minder of zonder doorstroming	Filter vuil	Filterinstallatie reinigen (zie handleiding van de filterinstallatie)
	Lucht in de installatie	Pomp opnieuw vullen (zie handleiding voor aanzuigen). Slangen controleren op binnendringen van lucht. Filterinstallatie op lekkage controleren
	Geen water	Waarborg, dat het waterpeil van het zwembad boven de wateruitlaat ligt.
	Eventueel aanvoer geblokkeerd/verstopt	Aanvoer reinigen
Lekkages tussen behuizing en motor	Schroeven van de behuizing niet correct aangetrokken Afdichting behuizing versleten. Mechanische afsluiting moet worden vervangen	Pomp uitschakelen en behuizingsschroeven losmaken. Voor het opnieuw aantrekken van de schroeven de uitlijning en toestand van de afdichting controleren. Bij aanhoudende problemen de afdichting vervangen. Mechanische afdichting of afdichtingslip (indien aanwezig) weer plaatsen.

## POMPĂ DE PISCINĂ PENTRU INSTALAȚIE DE FILTRARE

**INDICAȚIE:** Această pompă este destinată exclusiv pentru utilizarea cu instalația de filtrare. Pentru o utilizare corespunzătoare a instalației vă rugăm citiți împreună manualele cu instrucțiuni de utilizare pentru filtru și pompă.

**GENERALITĂȚI**

Scopul acestui manual de utilizare este instalarea corespunzătoare și obținerea unei performanțe optime a pompei. Vă rugăm citiți cu atenție manualul cu instrucțiuni complet. Pompa este proiectată pentru funcționarea împreună cu instalațiile de filtrare ale piscinelor și este permis să funcționeze numai cu apă curată cu temperaturi de la 5° C până la 35° C. Pompa este formată din materiale de calitate, care sunt supuse unor controlare severe hidraulice și electrice și sunt verificate cu atenție. Respectați aceste instrucțiuni pentru a garanta un montaj corespunzător. Nu preluăm nicio răspundere pentru posibile daune care sunt generate de nerespectarea acestui manual cu instrucțiuni de utilizare

**INDICAȚII IMPORTANTE DE SIGURANȚĂ**

La montarea și utilizarea pompei respectați întotdeauna următoarele prescripțiile fundamentale de siguranță:

**ATENȚIE: NU ESTE PERMISĂ UTILIZAREA POMPEI CÂND SE GĂSESC PERSOANE ÎN APĂ.**

- CITIȚI INSTRUCȚIUNILE DE MAI JOS ȘI INSTRUCȚIUNILE ÎN MANUALUL DE UTILIZARE A FILTRULUI**
- ATENȚIE:** Aparatul nu este destinat pentru utilizarea de către persoane (inclusiv copii) cu capacități fizice, senzoriale sau spirituale limitate sau lipsă de experiență și cunoștințe, în măsura în care nu sunt supravegheați la utilizare de o persoană răspunzătoare sau nu au fost instruiți referitor la măsurile de siguranță acceptate. Copii trebuie supravegheați pentru a asigura că nu se joacă cu aparatul.
- EXPLOATAȚI POMPA NUMAI LA O PRIZĂ AVÂND CONTACT DE PROTECȚIE CU UN ÎNTRERUPĂTOR DE PROTECȚIE LA CURENȚI VAGABONZI (CURENȚI VAGABOND MĂSURAT MAXIM 30 mA).**
- PRECAUȚIE:** Conectați pompa abia după ce filtrul este racordat corect și există admisie apă.
- ATENȚIE:** Pentru a micșora pericolul unei electrocutări, trebuie înlocuite imediat cablurile deteriorate de către un electrician specialist.
- ATENȚIE:** Pentru a micșora pericolul unei electrocutări, nu este permis să fie utilizate cabluri prelungitoare pentru racordarea aparatului la rețeaua de curent electric. Instalați o priză.
- ATENȚIE:** Protejați pompa și alte componente electrice de posibili stropi de apă. Există pericol pentru viață prin electrocutare. Recomandăm amplasarea pompei pe o placă de beton, niciodată direct pe gazon.
- NU LĂSAȚI POMPA SĂ FUNCȚIONEZE PE USCATI ACORDAȚI ATENȚIE CA POMPA SĂ FIE RACORDATĂ LA INSTALAȚIA DE FILTRARE ȘI LA PISCINĂ PRIN ȘI CU UN INDICATOR DE NIVEL PESTE SCURGEREA APEI.**
- PĂSTRAȚI ACEST MANUAL DE UTILIZARE ÎNTR-UN LOC ADECVAT.**



**10. PRECAUȚIE:** Nu pozați cablurile în pământ. Pozați cablurile astfel încât să fie minimizeze deteriorările datorită mașinilor de tuns iarbă, foarfecilor de gard viu și altor aparate. Pentru orice deteriorare la cablu nu preluăm nicio garanție.

#### MONTAJ

Pompa și instalația de cabluri trebuie să fie instalate conform reglementărilor de siguranță în vigoare la nivel local, de către personal de specialitate calificat.

- Pompa trebuie să fie racordată la rezervorul filtrului conform manualului cu instrucțiuni de utilizare al filtrului.
- Nu este permis ca pompa să fie plasată în apropierea substanțelor chimice corozive sau inflamabile și trebuie să fie la o distanță de cel puțin 2 metri (cu instalația de filtrare) de piscină.

#### PRECAUȚIE:

Pompa trebuie să se găsească în zona 2 (de regulă cel puțin 2 metri îndepărtat de piscină), iar racordul la curentul electric pentru pompă în zona 3 (de regulă cel puțin 3,5 m îndepărtat de piscină). Sunt în vigoare cerințele normativului internațional: Instalații electrice în clădiri - Partea 7: Cerințe pentru ateliere, spații și instalații de tip deosebit - Bazine de piscină și alte bazine (VDE 0100-702).

- Amplasați pompa suficient de departe pentru a o proteja de apă stropită și ploaie.
- Prevedeți un acces suficient pentru racordurile filtrului și furtunului și asigurați-vă că este vizibilă plăcuța de tip cu date tehnice ale ventilului.
- **PRECAUȚIE:** Puneți în funcțiune instalația de filtrare abia după montarea unui skimmer de perete sau de suprafață pentru colectarea impurităților grosiere pentru frunze, crengi etc., care ar putea obtura complet filtrul. Pompa poate fi ușor deteriorată de către corpuri străine mari și garanția nu acoperă daune de acest tip.

#### INDICAȚIE DE AVERTIZARE REFERITOARE LA INSTALAȚIA ELECTRICĂ

Beneficiarul trebuie să verifice și să asigure eficacitatea legării la pământ a instalației clădirii. În acest caz trebuie verificată instalația clădirii de către un specialist autorizat.

- Înainte de lucrările la racordurile electrice, separați motorul de rețea, pentru a evita electrocutările
- Declanșarea dispozitivului de protecție la curenți vagabonzi (RCD) poate indica o problemă / defect tehnic a pompei filtrului. Separați pompa filtrului de rețeaua electrică și reverificați încă o dată funcționarea corectă a dispozitivului de protecție la curenți vagabonzi pentru care o racordați în scop de testare la un alt aparat electric. Dacă RCD declanșează în continuare dispuneți verificarea acestuia de către un electrician. În cazul unui defect la pompă vă rugăm să vă adresați la noi.
- Tensiunea de alimentare trebuie să corespundă exact specificației tensiunii de pe plăcuța de tip cu date tehnice a motorului. O tensiune greșită poate conduce la incendiu sau daune grave aduse motorului și are ca efect anularea garanției. În caz de dubiu adresați-vă unui electrician specialist.
- Instalația electrică trebuie să corespundă reglementărilor naționale referitoare la racordurile electrice.
- Pompa este echipată cu o funcție de protecție termică.

#### CONTROALE ÎNAINTE DE PUNEREA ÎN FUNCȚIUNE

1. Verificați dacă tensiunea de rețea și frecvența corespund specificațiilor producătorului.
2. Înainte de prima conectare asigurați-vă că nivelul apei în piscină se află peste intrarea apei în filtru.

**PRECAUȚIE:** Dacă se conectează pompa fără apă, pompa poate fi deteriorată.  
3. Acordați atenție ca racordurile dintre piscină și instalația de filtrare să fie asigurate.

#### ÎNȚREȚINERE ȘI CURĂȚARE

**Precauție:** Înainte de toate lucrările de întreținere și curățare trageți ștecherul din priză.

1. Instalația dumneavoastră nouă de filtrare nu solicită o întreținere sau reglare specială. Dacă pompa nu trebuie să fie folosită o perioadă de timp mai îndelungată, este recomandat să fie demontată, curățată și depozitată într-un loc uscat, bine aerisit.
2. Pentru evitarea pericolului un cablu de rețea deteriorat trebuie să fie înlocuit de producător sau de către personalul de specialitate.
3. Curățați pompa în mod regulat. În acest proces îndepărtați depunerile și impuritățile din skimmer/ alimentarea apei, astfel încât ștuțul de intrare să nu se obtureze și să cauzeze deteriorări la pompă. În cazul pompelor cu filtru preliminar de asemenea îl curățați și pe acesta în mod regulat.



Este interzisă aruncarea la gunoierul menajer a aparatelor marcate cu simbolul alăturat. Aveți obligația de a elimina ca deșeu separat aparatele electrice și electronice de acest tip. Pentru informații cu privire la posibilitățile de eliminare ca deșeu regulamentară adresați-vă administrației locale. Prin eliminarea deșeurilor selectivă contribuiți la reciclarea aparatului dvs. vechi respectiv la alte forme ale revalorificării acestuia. Astfel cu ajutorul dvs. se evită printre altele încărcarea naturii și a mediului înconjurător cu diferite substanțe.

#### SPECIFICAȚII TEHNICE

H max (m)	Tensiune (V AC)	Putere de intrare (W)	Curent electric (A)	rpm	Q max (m <sup>3</sup> /h)
9	V220-240	400	1,8	2900	10

## REMEDIEREA ERORILOR

Problemă	Cauză	Remediere
Pompa nu funcționează	Fără curent electric	Reverificați priza cu ajutorul unui alt aparat electric. Verificați caseta cu siguranțe.
	Siguranța sau FI declanșat	Reverificați siguranța și FI, le înlocuiți dacă este necesar sau le reconectați
	Protecția la suprasarcină declanșează	Deconectați pompa și lăsați motorul să se răcească, apoi reconectați. Asigurați ca motorul și pompa să fie ventilate suficient. Asigurați-vă că pompa nu este blocată de corpuri străine și că arborele motorului se rotește liber. Posibil a survenit la motor o tensiune de alimentare scăzută.
	Pompă blocată (verificați, dacă arborele se poate roti liber)	Filtrul sau ștuțul de aspirare obturat. Posibil rulmenții cu bile sunt blocați
	Posibil arborele este blocat Eventual admisia blocată/ obturată	Filtrul sau ștuțul de aspirare obturat. Eliberați arborele din blocaj prin rotire (în prealabil deconectați curentul electric)
	Motor străpuns datorită vârfurilor de tensiune sau inundării	Motorul trebuie înlocuit
Pompa lucrează cu debit de străbaterie scăzut sau deloc	Filtru murdar	Curățați instalația de filtrare (vezi manualul de utilizare a instalației de filtrare)
	Aer în instalație	Inundați din nou pompa (vezi instrucțiunea referitoare la aspirare). Verificați furtunurile dacă pătrunde aer. Verificați instalația de filtrare la neetanșitate
	Fără apă	Asigurați că nivelul apei piscinei se află peste ieșirea apei
	Eventual admisia blocată/ obturată	Curățați admisia
Neetanșitățile între carcasa și motor	Șuruburile carcasei incorect strânse. Garnitura de etanșare a carcasei uzată. Închiderea mecanică trebuie înlocuită	Deconectați pompa și desfaceți șuruburile carcasei. Înainte de restrângerea șuruburilor verificați alinierea și starea garniturii de etanșare. Dacă problema persistă înlocuiți garnitura de etanșare cu una nouă. Montați din nou etanșarea mecanică sau bordura de etanșare (dacă există).

## BASSÄNGPUMP FÖR FILTERSYSTEM

**OBS:** Denna pump är endast avsedd att användas tillsammans med filtersystemet. Läs bruksanvisningarna för filter och pump tillsammans för att säkerställa att hela anläggningen används korrekt.

## ALLMÄNT

Syftet med denna bruksanvisning är att pumpen ska installeras på bästa sätt och fungera optimalt. Läs igenom bruksanvisningen noggrant. Pumpen är avsedd att användas tillsammans med filtersystem för simbassänger, och får endast köras med rent vatten som håller en temperatur på mellan 5 och 35 °C. Pumpen är tillverkad av kvalitetsmaterial som genomgår strängast möjliga hydrauliska och elektriska kontroller och testas noggrant. Följ dessa anvisningar för att säkerställa att monteringen sker korrekt. Vi tar inget ansvar för eventuella skador som uppstår till följd av att denna bruksanvisning inte följs.

## VIKTIGA SÄKERHETSANVISNINGAR

Följ alltid följande grundläggande säkerhetsupplysningar vid montering och användning av pumpen:

**OBS: PUMPEN FÅR INTE ANVÄNDAS NÄR PERSONER BEFINNER SIG I VATTNET.**

## 1. LÄS ANVISNINGARNA NEDAN OCH ANVISNINGARNA I BRUKSANVISNINGARNA TILL FILTRET

**2. OBS:** Produkten är inte avsedd att användas av personer med begränsad fysisk, sensorisk eller mental förmåga (hit räknas även barn) eller bristande erfarenhet och kunskap, såvida dessa inte övervakas av en ansvarig person när de använder produkten eller har instruerats om de gällande säkerhetsreglerna. Barn måste hållas under uppsikt, för att säkerställa att de inte leker med produkten.

## 3. PUMPEN FÅR ENDAST FÖRSÖRJAS FRÅN ETT JORDAT ELUTTAG MED JORDFELSBRYTARE (MÄRKFELSTRÖM MAX. 30 mA).

**4. VAR FÖRSIKTIG:** Koppla inte till pumpen förrän filtret är korrekt anslutet och vattentillförsel finns.

**5. OBS:** För att minska risken för elstötter ska skadade kablar omedelbart bytas ut av en professionell elektriker.

**6. OBS:** För att minska risken för elstötter bör inga förlängningskablar användas för att ansluta produkten till elnätet. Installera ett eluttag.

**7. OBS:** Skydda pumpen och övriga elektriska komponenter mot stänkande vatten. Elstötter kan medföra livsfara. Vi rekommenderar att ställa pumpen på en betongplatta, aldrig direkt på gräsmattan.

**8. LÅT ALDRIG PUMPEN TORRKÖRAS! NÄR FILTERSYSTEMET ANSLUTS TILL SIMBASSÄNGENS VATTENKRETSLOPP ÄR DET VIKTIGT ATT SE TILL ATT BASSÄNGENS VATTENNIVÅ NÄR ÖVER VATTENUTLOPPET.**

## 9. SPARA DENNA BRUKSANVISNING PÅ EN LÄMPLIG PLATS.

**10. VAR FÖRSIKTIG:** Dra aldrig kablar under jord. Dra kabeln så att eventuella skador undviks vid användning av gräsklippare, häcksaxar och andra apparater. Vi tar inget ansvar för eventuella skador på kabeln.

**MONTERING**

Pump och kabelanordning måste installeras av kvalificerad fackpersonal i enlighet med gällande säkerhetsföreskrifter.

- Pumpen måste anslutas till filterbehållaren i enlighet med filtrets bruksanvisning.
- Pumpen får inte placeras i närheten korrosiva eller brännbara kemikalier och måste stå minst 2 meter från simbassängen (med filtersystem).

**VAR FÖRSIKTIG:**

Pumpen måste vara placerad i zon 2 (i regel minst 2 meter från simbassängen), och elanslutningen för pumpen i zon 3 (i regel minst 3,5 m från simbassängen). Här gäller kraven enligt internationell standard: Elektriska anläggningar i byggnader – del 7: Krav för verksamhetslokaler, -rum och -anläggningar av särskild typ – Poolbassänger och andra bassänger (VDE 0100-702).

- Ställ pumpen på en plats tillräckligt långt från simbassängen, för att skydda den mot vattenstänk och regn.
- Ordna en smidig åtkomst till filter och slanganslutning, och se noga till att ventilens typskylt är synlig.
- **VAR FÖRSIKTIG:** Filtersystemet får irte tas i drift förrän en vägg- eller ytskimmer installerats, som fångar upp grov smuts som löv, kvistar osv. som annars kan göra att filtret helt sätts igen. Pumpen kan lätt skadas av stora främmande föremål, och sådana skador täcks inte av garantin.

**VARNING GÄLLANDE ELSYSTEM!**

Användaren måste kontrollera och säkerställa att byggnadsinstallationen är effektivt jordad. Byggnadsinstallationen måste kontrolleras av auktoriserad fackpersonal.

- Innan arbeten på elektriska anslutningar påbörjas ska motorn kopplas ur från elnätet för att undvika elstötar
- Om jordfelsbrytaren (RCD) löser ut kan det vara ett tecken på ett problem/teknisk defekt i filterpumpen. Koppla ur filterpumpen från elnätet och kontrollera än en gång att jordfelsbrytaren fungerar korrekt genom att ansluta en annan apparat på prov. Om jordfelsbrytaren alljämt löser ut ska den kontrolleras av en elektriker. Vid en defekt på pumpen ber vi dig att kontakta oss.
- Matningsspänningen måste exakt motsvara angiven spänning på motors typskylt. Fel spänning kan leda till brand eller omfattande motorskador, och gör att garantin upphör att gälla. I tveksamma fall råder vi dig att kontakta en elektriker.
- Den elektriska installationen ska motsvara de nationella föreskrifterna för elektriska anslutningar.
- Pumpen har en skyddsfunktion mot överhettning.

**KONTROLLER FÖRE DRIFTSÄTTNING**

1. Kontrollera att elnätets spänning och frekvens motsvarar tillverkarens specifikationer.
2. Kontrollera noga före den första tillkopplingen att vattennivån i simbassängen når över vatteninloppet till filtret.


**VAR FÖRSIKTIG:** Om pumpen kopplas till utan vatten kan den skadas.

3. Se noga till att anslutningarna mellan simbassängen och filtersystemet är säkrade.

**UNDERHÅLL OCH RENGÖRING**

Var försiktig: Före alla underhålls- och rengöringsarbeten måste nätkontakten dras ur.

1. Ditt nya filtersystem behöver inte underhållas eller ställas in på något särskilt sätt. Om pumpen ska stå oanvänd under längre tid rekommenderas att demontera den, rengöra den och förvara den på en torr och ordentligt ventilerad plats.
2. Om nätkabeln skadats ska den omedelbart bytas ut av tillverkaren eller behörig fackpersonal, för att förebygga risker.
3. Rengör pumpen regelbundet. Var noga med att avlägsna avlagringar och smuts i doseringsenheten/ vatteninloppet, så att inloppsmunstycket inte blir igensatt och orsakar skador på pumpen. På pumpar med förfilter ska även detta rengöras regelbundet.

 Redskap som är markerade med symbolen här intill får inte slängas i hushållsavfallet. Sådana elektriska och elektroniska begagnade redskap måste avfallshanteras separat. Vänligen informera dig hos din kommun om möjligheterna till reglerad avfallshantering. Separat avfallshantering innebär att begagnade redskap återanvänds eller återvinns på annat sätt. På detta sätt hjälper du till att förhindra att eventuellt skadliga ämnen belastar miljön.

**TEKNISKA UPPGIFTER**

H max (m)	Spänning (V AC)	Ingående effekt (W)	Ström (A)	v/min	Q max (m <sup>3</sup> /tim)
9	220–240 V	400	1,8	2900	10

## FELÅTGÄRDER

Problem	Orsak	Åtgärd
Pumpen går inte	Ingen ström	Kontrollera eluttaget genom att ansluta en annan elektrisk apparat. Kontrollera säkringsdosan.
	Säkring eller jordfelsbrytare har löst ut	Kontrollera säkringen och jordfelsbrytare, och byt ut dem eller återställ dem vid behov
	Överblastningsskyddet löser ut	Koppla ifrån pumpen och låt motorn svalna. Koppla sedan till den igen. Se noga till att motorn och pumpen ventileras tillräckligt. Försäkra dig om att pumpen inte är blockerad av främmande föremål och att motoraxeln kan rotera fritt. Matningsspänningen till motorn kan vara för låg.
	Pumpen blockerad (kontrollera att axeln kan rotera fritt)	Filter eller insugsmunstycken igensatta. Kullagren kan vara blockerade
	Axeln kan vara blockerad Tilloppet kan vara blockerat/ igensatt	Filter eller insugsmunstycken igensatta. Befria axeln från blockeringen (koppla först ifrån strömmen)
	Motorn genombränd till följd av spänningstoppar eller översvämning	Motorn måste bytas ut
Pumpen arbetar med minskat flöde eller inget flöde alls	Filtret smutsigt	Rengör filtersystemet (se bruksanvisningen till filtersystemet)
	Luft i anläggningen	Flöda pumpen på nytt (se anvisningen för insugning) och kontrollera om luft tränger in i slangarna. Kontrollera om otätheter finns i filtersystemet
	Inget vatten	Kontrollera noga att simbassängens vattennivå når över vattenutloppet
	Tilloppet kan vara blockerat/ igensatt	Rengör tillloppet
Otätheter mellan höljet och motorn	Skruvorna på höljet är inte ordentligt åtdragna. Höljets tätning nednött. Det mekaniska låset måste bytas ut	Koppla ifrån pumpen och lossa skruvarna på höljet. Innan skruvarna dras åt igen ska tätningens inriktning och skick kontrolleras. Om problemet kvarstår ska tätningen bytas ut. Sätt tillbaka den mekaniska tätningen eller tätningsläppen (om sådan används).

## BAZÉNOVÉ ČERPADLO PRE FILTRAČNÉ ZARIADENIE

**UPOZORNENIE:** Toto čerpadlo je určené výhradne pre použitie s filtračným zariadením. Prosím čítajte spolu pre vhodné použitie kompletného zariadenia návody na obsluhu pre filter a čerpadlo.

## VŠEOBECNE

Účelom tohto návodu je riadna inštalácia a docielenie optimálneho výkonu čerpadla. Prosím prečítajte si pozorne návod. Čerpadlo je dimenzované pre prevádzku spolu s bazénovými filtračnými zariadeniami a smie sa prevádzkovať len s čistou vodou s teplotami od 5° C do 35° C. Čerpadlo pozostáva z kvalitných materiálov, ktoré podliehajú prísnyh kontrolám hydrauliky a električky a starostlivo sa kontrolujú. Nasledujte tieto pokyny, aby sa zabezpečila riadna montáž. Nepreberáme žiadne ručenie za možné škody, ktoré vznikajú nerešpektovaním tohto návodu na obsluhu.

## DÔLEŽITÉ BEZPEČNOSTNÉ POKYNY

Nasledujte pri montáži a použití čerpadla neustále nasledujúce základné bezpečnostné opatrenia:

**POZOR: ČERPADLO SA NESMIE POUŽÍVAŤ, KEĎ SA VO VODE NACHÁDZAJÚ OSOBY.**

- ČÍTAJTE POKYNY DOLE A POKYNY V NÁVODE NA OBSLUHU FILTRA**
- POZOR:** Prístroj nie je určený na použitie prostredníctvom osôb (vrátane detí) s obmedzenými fyzickými, senzorickými alebo duševnými schopnosťami alebo nedostatkom skúseností a vedomostí, pokiaľ nie je prítomný dozor zodpovednej osoby pri používaní prístroja alebo neboli poučené ohľadom príslušných bezpečnostných opatrení. Deti by mali mať dozor, aby sa zabezpečilo, že sa nehrajú s prístrojom.
- ČERPADLO PREVÁDZKOVAŤ LEN NA ZÁSUVKE S OCHRANNÝM KONTAKTOM S OCHRANNÝM SPÍNAČOM PRE CHYBNÝ PRÚD (MENOVIÝ CHYBNÝ PRÚD MAXIMÁLNE 30mA).**
- POZOR:** Čerpadlo zapnúť až vtedy, keď je filter správne pripojený a je daný prítok vody.
- POZOR:** Aby sa znížilo nebezpečenstvo zasiahnutia elektrickým prúdom, mali by sa poškodené káble bezodkladne vymeniť odborníkom na elektrinu.
- POZOR:** Aby sa znížilo nebezpečenstvo zasiahnutia elektrickým prúdom, nemali by sa používať žiadne predlžovacie káble k pripojeniu prístroja na elektrickú sieť. Inštalujte zásuvku.
- POZOR:** Chráňte čerpadlo a ostatné elektrické diely pred možnou striekacou vodou. Tu existuje nebezpečenstvo ohrozenia života v dôsledku zasiahnutia elektrickým prúdom. Odporúčame postaviť čerpadlo na betónovú dosku, nikdy nie priamo na trávnik.
- ČERPADLO NENECHAŤ BEŽAŤ NA SUCHO! DBAJTE NA TO, ABY BOLO PRIPOJENÉ NA FILTRAČNÉ ZARIADENIE A PLAVECKÝ BAZÉN NAD A SO STAVOM VODY NAD ODTOK VODY.**
- USCHOVAJTE TENTO NÁVOD NA VHODNOM MIESTE.**
- POZOR:** Káble neukladajte do zeme. Kábel ukladajte tak, aby sa minimalizovali prípadné škody spôsobené kosačkou na trávu, nožnicami na živé ploty a inými prístrojmi. Za akékoľvek škody na kábli nepreberáme žiadnu záruku.

**MONTÁŽ**

Čerpadlo a káblové zariadenie sa musia inštalovať podľa miestnych platných bezpečnostných predpisov kvalifikovaným odborným personálom.

- Čerpadlo sa musí podľa návodu na obsluhu filtra pripojiť na filtračnú nádrž.
- Čerpadlo sa nesmie umiestniť v blízkosti korozívnych alebo horľavých chemikálií a musí byť vzdialené minimálne 2 metre (s filtračným zariadením) od plaveckého bazéna.

**POZOR:**

Čerpadlo sa musí nachádzať v zóne 2 (spravidla vzdialené minimálne 2 metre od plaveckého bazénu), elektrická prípojka pre čerpadlo v zóne 3 (spravidla vzdialené minimálne 3,5 m od plaveckého bazénu). Tu platia požiadavky medzinárodnej normy: Elektrické zariadenia v budovách - časť 7: Požiadavky na prevádzkárne, priestory a zariadenia špeciálneho typu - Bazény plavárni a iné bazény (VDE 0100-702).

- Inštalujte čerpadlo vzdialené dostatočne ďaleko od bazéna, aby ste ho chránili pred striekacou vodou a dažďom.
- Plánujte dostatočný prístup pre filter a hadicovú prípojku a zabezpečte, aby bol typový štítok ventilu viditeľný.
- **POZOR:** Filtračné zariadenie uveďte do prevádzky až po montáži stenového alebo povrchového zberača k zachytávaniu hrubej nečistoty ako sú listy, konáre atď., ktoré by mohli úplne upchať filter. Čerpadlo sa ľahko poškodí cez veľké cudzie teleso a záruka sa nevzťahuje na takéto škody.

**VÝSTRAŽNÉ UPOZORNENIE K ELEKTRICKÉMU ZARIADENIU!**

Prevádzkovateľ musí kontrolovať a zabezpečiť efektívnosť uzemnenia inštalácie budovy. V tomto prípade sa musí skontrolovať inštalácia budovy autorizovaným odborníkom.

- Odpojte pred prácami na elektrických prípojkách motor od siete, aby ste zabránili zásahom elektrickým prúdom
- Spustenie chybového prúdu ochranného zariadenia (RCD) by mohlo poukazovať na problém/ technickú vadu filtračného čerpadla. Odpojte filtračné čerpadlo od siete a skontrolujte ešte raz správnu funkciu chybového prúdu ochranného zariadenia tak, že tam pripojíte testovacím spôsobom nejaký iný elektrický prístroj. Ak by sa ďalej spustilo RCD, tak nechajte skontrolovať toto prosím elektrikárom. V prípade vady na čerpadle sa obráťte prosím na nás.
- Napájacie napätie musí zodpovedať presne údajom napätia na typovom štítku motora. Nesprávne napätie môže viesť k požiaru alebo ťažkým škodám na motore a spôsobí zánik záruky. V prípade pochybností sa obráťte na odborníka na elektrinu.
- Elektroinštalácia by mala zodpovedať národným predpisom pre elektrické prípojky.
- Čerpadlo je vybavené s termickou ochrannou funkciou.

**KONTROLY PRED UVEDENÍM DO PREVÁDZKY**

1. Skontrolujte, či sieťové napätie a frekvencia zodpovedajú údajom výrobcu.
2. Pred prvotným zapnutím zaistíte, aby stav vody v plaveckom bazéne ležal nad vstupom vody vo filtri.

**POZOR:** Pri zapnutí čerpadla bez vody sa môže toto poškodiť.

3. Dbajte na to, aby boli zaistené prípojky medzi plaveckým bazénom a filtračným zariadením.

**ÚDRŽBA A ČISTENIE**

Pozor: Pred všetkými údržbárskymi alebo čistiacimi prácami vytiahnite sieťovú zástrčku.

1. Vaše nové filtračné zariadenie nevyžaduje žiadnu špeciálnu údržbu alebo nastavenie. Pokiaľ sa čerpadlo nevyužíva počas dlhšieho času, tak sa odporúča, demontovať ho, vyčistiť a uschovať na suchom, dobre vetranom mieste.
2. K zabráneniu nebezpečenstiev sa musí nahradiť poškodený sieťový kábel výrobcom alebo odborným personálom.
3. Čerpadlo čistíte pravidelne. Odstráňte prítom usadeniny a nečistotu v zberači/ prítoku vody tak, aby sa vstupné hrdlo neupchalo a nespôsobilo škody na čerpadle. Pri čerpadlách s predradeným filtrom, tieto prosím rovnako pravidelne vyčistiť



Prístroje, ktoré sú označené s vedľajším symbolom, sa nesmú likvidovať s domovým odpadom. Ste povinný likvidovať takéto elektrické a elektronické opotrebované prístroje separátne. Informujte sa prosím u Vašej obci o možnostiach upravenej likvidácie. S oddelenou likvidáciou privedte opotrebované prístroje k recyklácii alebo iným formám opätovného využitia. Pomôžete tým zabrániť tomu, aby podľa okolností zaťažujúce látky sa dostávali do životného prostredia.

**TECHNICKÉ ÚDAJE**

V max (m)	Napätie (V AC)	Vstupný výkon (W)	Prúd (A)	rpm	Q max (m³/h)
9	V220-240	400	1,8	2900	10



## ODSTRÁNENIE CHÝB

Problém	Príčina	Náprava
Čerpadlo nebeží	Žiadny prúd	Skontrolujte s pomocou nejakého iného elektrického prístroja zásuvku. Skontrolujte poistkovú skrinku.
	Poistka alebo FI uvoľnená	Skontrolujte poistku a vymeňte FI pokiaľ je to potrebné alebo zapnite ju znova
	Ochrana proti preťaženiu uvoľňuje	Čerpadlo vypnúť a motor nechať ochladiť, potom znovu zapnúť. Zabezpečte, aby motor a čerpadlo sa dostatočne vetrali. Presvedčte sa, či čerpadlo nie je blokované cudzím telesom a či sa voľne otáča motorový hriadeľ. Pravdepodobne sa vyskytlo nízke napájacie napätie na motore.
	Čerpadlo blokované (skontrolujte, či sa môže hriadeľ voľne otáčať)	Filter alebo nasávacie hrdlo upchaté. Pravdepodobne sú blokované guľkové ložiská
	Pravdepodobne je blokovaný hriadeľ	Filter alebo nasávacie hrdlo upchaté. Hriadeľ oslobodiť otáčaním od blokády (predtým vypnúť prúd)
	Príp. prítok blokovaný/ upchatý	Motor sa musí vymeniť
Čerpadlo pracuje so zníženým prietokom alebo bez prietoku	Filter špinavý	Filtračné zariadenie vyčistiť (viď návod na obsluhu filtračného zariadenia)
	Vzduch v zariadení	Čerpadlo opätovne zaplaviť (viď návod k nasávaní). Skontrolovať hadice na vstup vzduchu. Filtračné zariadenie skontrolovať na netesnosť
	Žiadna voda	Zabezpečiť, aby stav vody plaveckého bazénu ležal nad výstupom vody
	Príp. prítok blokovaný/ upchatý	Prítok vyčistiť
Netesnosť medzi krytom a motorom	Skrutky krytu nesprávne pritiažené. Tesnenie krytu opotrebované. Mechanický uzáver sa musí vymeniť	Čerpadlo vypnúť a uvoľniť skrutky krytu. Pred opätovným dotiahnutím skrutiek skontrolovať vyrovnanie a stav tesnenia. Pri pretrvávajúcom probléme renovovať tesnenie. Mechanické tesnenie alebo tesniacu klapku (pokiaľ existuje) znovu nasadiť.

## BAZENSKA ČRPALKA ZA FILTRIRNO NAPRAVO

**NAPOTEK:** ta črpalka je namenjena izključno za uporabo s filtrirno napravo. Za pravilno uporabo celotne naprave preberite skupaj navodila za uporabo filtra in črpalke.

## SPLOŠNO

Namen teh navodil je pravilna namestitvev in doseganje optimalnih zmogljivosti črpalke. Skrbno preverite navodila. Črpalka je konstruirana za obratovanje s filtrirnimi napravami bazenov in jo je dovoljeno uporabljati le s čisto vodo s temperaturo 5° C do 35° C. Črpalka je izdelana iz kakovostnih materialov, ki so podvrženi hidravličnim in električnim kontrolam in so skrbno preizkušeni. Da bi zagotovili pravilno montažo, upoštevajte za navodila. Ne prevzemamo jamstva za morebitno škodo, ki je nastala zaradi neupoštevanja teh navodil za uporabo.

## POMEMBNI VARNOSTNI NAPOTKI

Ob montaži in uporabi črpalke upoštevajte vedno temeljne varnostne preventivne ukrepe:

## POZOR: ČRPALKE NI DOVOLJENO UPORABLJATI, ČE SO V VODI LJUDJE.

1. **PREBERITE SPODNJA NAVODILA IN NAVODILA V NAVODILIH ZA UPORABO FILTRA**
2. **POZOR:** naprava ni namenjena, da bi jo uporabljate osebe (vključno z otroki) z omejenimi fizičnimi, čutnimi ali duševnimi zmožnostmi, ali pomanjkljivimi izkušnjami in znanjem, če jih ob uporabi naprave ne nadzira odgovorna oseba, ali pa jih je ta oseba poučila o zadevnih varnostnih preventivnih ukrepih. Otroke je treba nadzorovati in zagotoviti, da se z napravo ne igrajo.
3. **ČRPALKA SME OBRATOVATI LE, ČE JE PRIKLOPLJENA V VTIČNICO Z ZAŠČITNIM STIKOM, KI IMA STIKALO ZA OKVARNI TOK (NAZIVNI OKVARNI TOK NAJVEČ 30 mA).**
4. **PREVIDNOST:** črpalko vklopite šele, ko je filter priklopljen pravilno in je zagotovljen dotok vode.
5. **POZOR:** da bi zmanjšali nevarnost električnega šoka, mora strokovnjak elektrika takoj zamenjati poškodovane kable.
6. **POZOR:** za zmanjšanje nevarnosti električnega šoka ni dovoljeno za priklop naprave na električno omrežje uporabiti kableskega podaljška. Vgradite električno vtičnico.
7. **POZOR:** črpalko in druge električne dele zaščitite proti morebitnim brizgom vode. Zaradi električnega šoka obstaja smrtna nevarnost. Priporočamo, da črpalko postavite na betonsko ploščo, nikoli neposredno na travo.
8. **ČRPALKA NE SME NIKOLI ČRPATI NA SUHO! PAZITE, DA BO PRI FILTRIRNI NAPRAVI IN BAZENU PRIKLOPLJENA NAD NJIMA IN Z RAVNIJO VODE, KI JE NAD ODTOKOM VODE.**
9. **TA NAVODILA SHRANITE NA PRIMERNEM MESTU.**
10. **NAVODNOST:** kabla ne polagajte v zemljo. Kabel položite tako, da se izognete morebitnim poškodbam zaradi kosilnice, škarij za ograjo in drugih naprav. Za kakršno koli škodo na kablu ne prevzemamo nobenega jamstva.



**MONTAŽA**

Črpalko in kabel mora namestiti kvalificirana strokovna oseba v skladu s krajevnimi varnostnimi predpisi.

- Črpalko je treba priklopiti na rezervoar filtra v skladu z navodili za uporabo filtra.
- Črpalke ni dovoljeno namestiti v bližino korozivnih ali vnetljivih kemikalij in mora biti (skupaj s filtrirno napravo) oddaljena od bazena najmanj 2 metra.

**PREVIDNOST:**

Črpalka mora biti nameščena v območju 2 (oddaljena praviloma najmanj 2 metra od bazena), električni priključek za črpalko pa v območju 3 (praviloma najmanj 3,5 m od bazena). Veljajo pogoji mednarodnih standardov: Naprave v zgradbah 7. del: pogoji za obrate, Prostori in naprave posebne vrste - Bazeni kopališč in drugi bazeni (VDE 0100-702).

- Črpalko postavite dovolj daleč od bazena, da bi jo zaščitili proti brizgom vode in dežju.
- Predvidite zadostni dostop do filtra in priključka za cev ter zagotovite, da bo vidna tipska ploščica ventila.
- **PREVIDNOST:** filtrirno napravo začnite uporabljati šele po vgradnji sesalnika za stene / vodno gladino (skimmer), ki bo prestrezal grobo umazanijo, kot so listje, veje itd., ki bi lahko popolnoma zamašili filter. Veliki tujki lahko poškodujejo črpalko, garancija pa ne pokriva tovrstne škode.

**OPOZORILA ZA ELEKTRIČNE NAPRAVE!**

Lastnik mora preveriti in zagotoviti učinkovitost ozemljitve instalacije v zgradbi. V tem primeru mora instalacijo v zgradbi preveriti pooblaščen strokovnjak.

- Pred delom na električnih priključkih ločite motor od omrežja, da bi preprečili električni šok
- Sprožitev zaščitne naprave na diferenčni tok (RCD) lahko opozarja na težavo / tehnično okvaro filtrirne črpalke. Filtrirno črpalko ločite od omrežja in še enkrat preverite pravilno delovanje zaščitne naprave na diferenčni tok tako, da priklopite drugo električno napravo. Če se naprava na diferenčni tok še naprej sproža, jo naj preveri elektrikar. V primeru okvare črpalke nas pokličite.
- Napajalna napetost mora ustrezati natančno zapisu napetosti na tipski ploščici motorja. Napačna napetost lahko povzroči požar ali hude poškodbe motorja in razveljavi garancijo. Če dvomite, se obrnite na strokovnjaka elektrikarja.
- Električna instalacija mora ustrezati nacionalnim predpisom za električne priključke.
- V črpalko je vgrajena toplotna zaščitna funkcija.

**KONTROLE PRED ZAČETKOM UPORABE**

1. Preverite, ali omrežna napetost in frekvenca ustrezata proizvajalčevim predpisom.
2. Pred prvim vklopom zagotovite, da bo raven vode v bazenu nad vstopom vode v filter.

**PREVIDNOST:** ob vklopu brez vode se lahko črpalka poškoduje.

3. Pazite, da bodo priključki med bazenom in filtrirno napravo zavarovani.

**VZDRŽEVANJE IN ČIŠČENJE**

Previdnost - pred vzdrževalnimi deli ali popravili izvlecite električni vtič.

1. Vaša nova filtrirna naprava ne zahteva posebnega vzdrževanja ali nastavitvev. Če črpalke ne boste uporabljali dalj časa priporočamo, da jo demontirate, očistite in shranite na suho mesto, ki je dobro prezračevano.

2. Da bi preprečili nevarnosti, mora poškodovani električni kabel zamenjati proizvajalec ali strokovnjak.
3. Črpalko čistite redno. Ob tem odstranite usedline in umazanijo v skimmerju / dotoku vode tako, da ne bodo zamašile dovodni priključek in poškodovale črpalko. Pri črpalki s predfiltrom redno čistite tudi njega.



Naprav, označenih z naslednjim simbolom, ni dovoljeno odstranjevati skupaj z gospodinjstvi odpadki. Take neuporabne električne in elektronske naprave je uporabnik dolžan odstraniti ločeno. Prosimo, da se pri svoji občini pozanimате o možnostih urejenega odvoza takih odpadkov. Z ločenim odstranjevanjem se neuporabni aparati reciklirajo ali drugače ponovno predelajo. S tem pripomorete k temu, da odpadne snovi ne onesnažujejo okolja.

**TEHNIČNI PODATKI**

Najv. H (m)	Napetost (V izm. tok)	Vhodna moč (W)	Tok (A)	vrtlj./min	Najv. Q (m <sup>3</sup> /h)
9	V220-240	400	1,8	2900	10

## ODPRAVLJANJE NAPAK

Težava	Vzrok	Pomoč
Črpalka ne deluje	Ni toka	Z drugo električno napravo preverite vtičnico. Preverite omarico z varovalkami.
	Sprožila sta se varovalka ali FI	Preverite varovalko in zamenjajte FI če je treba ali pa ga izklopite in znova vklopite
	Zaščita proti preobremenitvi je sprožila	Izklopite črpalko, ohladite motor in nato znova vklopite. Zagotovite, da bosta motor in črpalka dovolj prezračevana. Prepričajte se, ali črpalke ne blokirajo tujki in da se gred motorja vrti prosto. Morebiti je pri motorju prišlo do nizke napetosti napajanja.
	Črpalka blokira (preverite ali se lahko gred vrti prosto)	Filter ali sesalni priključek sta zamašena. Morebiti so blokirani kroglični ležaji.
	Morebiti je blokirana gred. Morebiti je dotok blokiran / zamašen	Filter ali sesalni priključek sta zamašena. Blokado gredi sprostire z obračanjem (pred tem odklopite tok)
	Motor je pregorel zaradi napetostnih konic ali je bil poplavljen	Motor je treba zamenjati
Črpalka deluje z zmanjšanim pretokom ali brez pretoka	Filter je onesnažen	Očistite filtrirno napravo (glejte navodila za uporabo filtrirne naprave)
	Zrak v napravi	Znova poplavite črpalko (glejte navodila za sesanje), preverite cevi in vstop zraka. Preverite, ali črpalka ne pušča.
	Ni vode	Zagotovite, da bo raven vode v bazenu nad odtokom vode.
	Morebiti je dotok blokiran/zamašen	Očistite dotok
Nezatesnjenost med ohišjem in motorjem	Vijaki ohišja niso pravilno zategnjeni. Tesnilo ohišja je obrabljeno Zamenjati je treba mehansko zapiralo	Izklopite črpalko in odvijte vijake ohišja. Pred ponovnim zategovanjem vijakov preverite poravnost in stanje tesnila. Če se težava pojavlja vedno znova, zamenjajte tesnilo. Znova vstavite mehansko tesnilo ali tesnilo z izboklino (če je vgrajeno).

## BOMBA PARA SISTEMA DE FILTRACIÓN

**NOTA:** Esta bomba está diseñada para ser utilizada exclusivamente con un sistema de filtración. Para un uso correcto de la misma, rogamos leer conjuntamente las instrucciones de uso de la bomba y el sistema de filtración.

## DATOS GENERALES

El objetivo de este manual es la instalación correcta y lograr el rendimiento óptimo de la bomba. Rogamos leer detenidamente el manual. La bomba está diseñada para trabajar conjuntamente con un sistema de filtración y sólo debe utilizarse en instalaciones con agua limpia y con temperatura del agua entre 5°C y 35°C. La bomba está fabricada con materiales de alta calidad, sometidos a las revisiones hidráulicas y electrónicas más exigentes, y cuidadosamente verificados. Rogamos seguir todas las indicaciones a fin de efectuar correctamente el montaje. No asumimos ninguna responsabilidad por posibles daños o accidentes derivados de la no observación de las instrucciones contenidas en el presente manual.

## CONSEJOS DE SEGURIDAD IMPORTANTES:

Efectúe el montaje e instalación de la bomba siguiendo todas las medidas de seguridad.

## ATENCIÓN: LA BOMBA NO DEBE INSTALARSE CUANDO SE ENCUENTREN PERSONAS EN EL AGUA.

- 1. LEA LAS INDICACIONES ESPECIFICADAS MÁS ABAJO Y LAS INSTRUCCIONES DE FUNCIONAMIENTO DEL FILTRO.**
- 2. ATENCIÓN:** El equipo no debe ser utilizado por niños ni por personas con limitaciones físicas, sensoriales o mentales. Tampoco debe ser utilizado por personas con pocos conocimientos o experiencia, excepto si lo hacen bajo la supervisión de persona responsable y con conocimiento del producto. En cualquiera de los casos, estas personas deben ser correctamente instruidas en relación a las medidas de seguridad del aparato. Debe prestarse especial atención a los niños para que no jueguen con el equipo.
- 3. LA BOMBA DEBE CONECTARSE EXCLUSIVAMENTE A UN ENCHUFE DE SEGURIDAD CON INTERRUPTOR DIFERENCIAL (CORRIENTE RESIDUAL MÁXIMA DE 30MA).**
- 4. : PRECAUCIÓN:** La bomba debe conectarse cuando el filtro esté correctamente conectado y se haya iniciado la circulación de agua.
- 5. ATENCIÓN:** Para reducir el riesgo de descargas eléctricas, deben sustituirse inmediatamente los cables pelados o dañados.
- 6. ATENCIÓN:** Para reducir el riesgo de descargas eléctricas, no deberían colocarse cables alargadores en la conexión de la toma de corriente. Instale un enchufe de seguridad.
- 7. ATENCIÓN:** Proteja la bomba y todos los componentes eléctricos contra salpicaduras. Hay peligro de muerte por descarga eléctrica. Se recomienda colocar la bomba sobre una placa de hormigón. nunca directamente sobre el suelo.
- 8. ¡ NO DEBE HACERSE FUNCIONAR LA BOMBA EN SECO ! ASEGÚRESE DE QUE EL EQUIPO DE FILTRACIÓN Y LA PISCINA ESTÉN CORRECTAMENTE CONECTADOS A UN SISTEMA DE DESAGÜE.**
- 9. CONSERVE ESTE MANUAL DE INSTRUCCIONES.**

**10. PRECAUCIÓN:** No instale los cables directamente sobre el suelo. Los cables deben instalarse de forma que no puedan ser dañados por cortadoras de césped, tijeras, u otros artículos de jardinería. No asumimos ninguna garantía por daños causados los cables por dicha causa.

#### MONTAJE

La bomba y los cables deben ser instalados por un técnico especializado, conforme a la normativa local de instalaciones y medidas de seguridad.

- La bomba debe conectarse al tanque de filtración conforme a las indicaciones de funcionamiento del filtro.
- La bomba no debe instalarse cerca de productos químicos inflamables o corrosivos, y debe instalarse a una distancia mínima de 2 metros (incluido el equipo de filtración) de la piscina.

#### PRECAUCIÓN:

La bomba debe estar situada en zona 2 (mínimo a 2 metros de la piscina) y la conexión a la corriente en zona 3 (mínimo a 3.5 metros de la piscina). Se aplican a estas instalaciones los requisitos relativos a instalación de aparatos eléctricos en edificios - parte 7 - y los requisitos para establecimientos permanentes, recintos e instalaciones de tipo especial - recipientes de piscinas y similares (VDE 0100-702).

- Instale la bomba de modo que quede protegida contra la lluvia y las salpicaduras de agua de la piscina.
- Prevea una vía de acceso con espacio suficiente a la conexión al filtro y tubos y asegúrese de que la etiqueta de la válvula sea siempre visible.
- **PRECAUCIÓN:** El sistema de filtración solamente debe ponerse en funcionamiento después de haber retirado manualmente o a través del skimmer las partículas de mayor tamaño (hojas, ramas), que podrían obstruir el filtro. La bomba puede dañarse fácilmente con elementos de gran tamaño y la garantía no cubre este tipo de daños.

#### ADVERTENCIA SOBRE EL SISTEMA ELÉCTRICO

El usuario debe verificar la correcta instalación y funcionamiento de la toma de tierra. Se recomienda encomendar dicha tarea a un instalador o técnico especializado

- Desconecte el equipo y sus componentes del suministro eléctrico mientras trabaja en su instalación, para evitar descargas eléctricas.
- La activación del sistema de eliminación de corriente residual (RCD) puede evidenciar algún defecto o problema técnico de la bomba. Desconecte la bomba de filtración de la corriente y revise el correcto funcionamiento del sistema de eliminación de corriente residual conectando otro aparato eléctrico. Si el RCD se sigue activando rogamos su revisión por parte de un técnico especializado. En caso de funcionamiento defectuoso de la bomba o de alguno de sus componentes diríjase directamente a nosotros.
- El suministro de corriente eléctrica debe ser exactamente el mismo que el indicado en la etiqueta del motor. Una tensión incorrecta en el motor puede provocar un incendio o daños graves en el motor, que no quedan cubiertos por la garantía. En caso de duda, rogamos consulte con un técnico especializado.
- La instalación eléctrica debe efectuarse en todos los casos conforme a la normativa local para conexiones eléctricas.
- La bomba está equipada con una función de protección térmica.

#### CONTROLES PREVIOS A LA PUESTA EN MARCHA

1. Compruebe que la tensión y frecuencia de la corriente se ajusta a los requerimientos del fabricante.
2. Antes de la primera conexión, asegúrese que el nivel de agua en la piscina está por encima del punto de entrada de entrada del agua en el filtro.

**PRECAUCIÓN:** La conexión de la bomba sin agua puede causar graves desperfectos a la misma.

3. Asegúrese de que las conexiones entre la piscina y el sistema de filtración están correctamente aseguradas.

#### LIMPIEZA Y MANTENIMIENTO

Precaución: Antes de cualquier tarea de limpieza y/o mantenimiento debe desconectarse el aparato de la corriente.

1. Su nuevo equipo de filtración requiere solamente tareas muy sencillas de limpieza y mantenimiento. Caso de tener que utilizar la bomba durante un tiempo prolongado, se recomienda desmontarla y limpiarla, guardándola en lugar seco y bien aireado.
2. Para evitar cualquier peligro, los cables rotos o dañados deben ser sustituidos por un instalador o técnico especializado.
3. Limpie regularmente la bomba. Elimine incrustaciones y suciedad en el skimmer y la toma de agua, de forma que las boquillas de entrada no queden obturadas y puedan provocar daños en la bomba. En bombas de filtro previo debe limpiarse también regularmente el filtro.



Los aparatos o componentes que lleven este símbolo, no pueden eliminarse con la basura doméstica. Es obligatoria su eliminación llevándolos a los puntos de recogida adecuados. Infórmese en su localidad de las alternativas de eliminación selectiva de dichos elementos. A través de la eliminación separada contribuirá al reciclaje o a las diversas formas de reutilización de los elementos. Ayudará también a reducir la emisión de gases o elementos tóxicos al medio ambiente.

#### DATOS TÉCNICOS

H max (m)	Tensión (V AC)	Potencia de entrada (W)	Corriente (A)	rpm	Q max (m <sup>3</sup> /h)
9	V220-240	400	1,8	2900	10

## RESOLUCIÓN DE ERRORES

Problema	Posible causa	Solución
La bomba no funciona	Equipo no conectado a la corriente	Compruebe que la toma de corriente es correcta conectando otro aparato. Compruebe la caja de fusibles.
	Desconexión de fusible o conmutador	Compruebe el fusible, sustituyéndolo en caso necesario, o conecte nuevamente el conmutador.
	Activación del protector de sobrecarga	Desconectar la bomba, dejar enfriar el motor, y volver a conectarlo. Asegúrese de que el motor y la bomba se encuentran en un recinto debidamente aireado. Asegúrese de que la bomba no esté bloqueada por cuerpos extraños y que el eje del motor gira libremente. Probablemente el motor ha sufrido una bajada de la tensión de alimentación.
	Bomba bloqueada (compruebe si el eje puede girar libremente)	Filtro o boquillas de aspiración bloqueadas. Probablemente los rodamientos estén bloqueados.
	Probablemente el eje esté bloqueado. Verificar eventualmente que la entrada no esté bloqueada / obturada	Filtro o boquillas de aspiración bloqueadas. Liberar el eje girando el sistema de bloqueo (desconectar previamente la corriente)
	Motor quemado por subidas de tensión o entrada de agua	Debe sustituirse el motor
La bomba trabaja con escasa o nula circulación de agua	Filtro sucio	Limpiar el sistema de filtración (ver manual de instrucciones)
	Presencia de aire en el equipo	Rellenar la bomba con agua (ver instrucciones para la aspiración), verificar que los tubos sean estancos y no entre aire. Verificar la ausencia de fisuras en el equipo
	Falta de agua	Asegúrese de que el nivel del agua de la piscina está por encima de la salida de agua
	Verificar eventualmente que la entrada no esté bloqueada u obturada	Limpiar la entrada de agua
Falta de estanqueidad entre motor y carcasa	Tuercas de la carcasa insuficientemente apretadas. Obturador gastado. El cierre mecánico debe ser sustituido	Desconectar la bomba y aflojar las tuercas de la carcasa. Verificar la posición correcta y el buen estado del obturador antes de volver a apretar los tornillos. Si el problema persiste debe sustituirse la pieza de obturación. Volver a colocar el obturador mecánico o la lámina de obturación

## BAZÉNOVÉ ČERPADLO PRO FILTRAČNÍ SYSTÉM

**UPOZORNĚNÍ:** Toto čerpadlo je určeno výlučně pro použití s filtračním systémem. Pro správné použití celého systému si prosím přečtete návod k obsluze pro filtr a čerpadlo společně.

## VŠEOBECNĚ

Účelem této příručky je zajistit řádnou instalaci a dosažení co nejlepší funkce čerpadla. Přečtete si prosím tento návod pozorně. Čerpadlo je dimenzováno pro společný provoz s bazénovými filtračními systémy a smí být provozováno pouze s čistou vodou v teplotním rozsahu od 5 °C do 35 °C. Čerpadlo je vyrobeno z kvalitních materiálů, které podléhají přísným hydraulickým a elektrickým kontrolám a jsou pečlivě prověřovány. Pro zajištění řádné montáže postupujte podle těchto pokynů. Nepřebíráme odpovědnost za možné škody způsobené nedodržováním tohoto návodu k obsluze.

## DALŠÍ BEZPEČNOSTNÍ UPOZORNĚNÍ

Při montáži a používání čerpadla vždy dodržujte následující základní bezpečnostní opatření:

**POZOR: ČERPADLO NESMÍ BÝT POUŽÍVÁNO, POKUD SE VE VODĚ NACHÁZEJÍ OSOBY.**

- PŘEČTĚTE SI NÍŽE UVEDENÉ POKYNY A POKYNY V PROVOZNÍM NÁVODU FILTRU.**
- POZOR:** Zařízení není určeno k použití osobami (včetně dětí) s omezenými fyzickými, smyslovými nebo mentálními schopnostmi nebo nedostatkem zkušeností a znalostí, pokud nejsou při používání zařízení pod dohledem odpovědné osoby nebo pokud nebyly instruovány s ohledem na příslušná bezpečnostní opatření. Děti by měly být pod dohledem, aby bylo zajištěno, že si se zařízením nebudou hrát.
- ČERPADLO PROVOZUJTE POUZE NA UZEMNĚNÉ ZÁSUVCE S PROUDOVÝM CHRÁNIČEM (JMENOVITÝ ZBYTKOVÝ PROUD MAXIMÁLNĚ 30 MA).**
- POZOR:** Čerpadlo nezapínejte, dokud není správně připojen filtr a není k dispozici přívod vody.
- POZOR:** Aby se snížilo riziko úrazu elektrickým proudem, měl by kvalifikovaný elektrikář okamžitě vyměnit poškozené kabely.
- POZOR:** Aby se snížilo riziko úrazu elektrickým proudem, neměly by se pro připojení zařízení k elektrické síti používat prodlužovací kabely. Nainstalujte zásuvku.
- POZOR:** Chraňte čerpadlo a další elektrické součásti před možnou odstříkující vodou. Hrozí nebezpečí úrazu elektrickým proudem. Doporučujeme čerpadlo postavit na betonovou desku, nikdy ne přímo na trávnik.
- NECHÁVEJTE ČERPADLO BĚŽET NA SUCHO! DBEJTE NA TO, ABY BYLO PŘIPOJENO K FILTRAČNÍMU SYSTÉMU A BAZÉNU S HLADINOU VODY NAD ÚROVNÍ ODTOKU VODY.**
- UCHOVÁVEJTE TENTO NÁVOD NA VHDNÉM MÍSTĚ.**
- POZOR:** Nepokládejte kabel do země. Kabel položte tak, aby bylo minimalizováno jakékoli poškození sekačkou na trávu, nůžkami na živé ploty a dalšími zařízeními. Nepřijímáme žádnou odpovědnost za jakékoli poškození kabelu.

**MONTÁŽ**

Čerpadlo a kabelový systém musí nainstalovat kvalifikovaný personál v souladu s místně platnými bezpečnostními předpisy.

- Čerpadlo musí být k filtrační nádrži připojeno v souladu s provozním návodem filtru.
- Čerpadlo nesmí být umístěno v blízkosti korozivních nebo hořlavých chemikálií a musí být od bazénu vzdáleno minimálně 2 metry (s filtračním systémem).

**POZOR:**

Čerpadlo musí být v zóně 2 (zpravidla nejméně 2 metry od bazénu), elektrická přípojka pro čerpadlo v zóně 3 (zpravidla nejméně 3,5 m od bazénu). Platí požadavky mezinárodní normy: Elektrické systémy v budovách – Část 7: Požadavky na provozní zařízení, prostory a speciální typy systémů – nádrže plaveckých bazénů a jiné nádrže (VDE 0100-702).

- Umístěte čerpadlo v dostatečné vzdálenosti od bazénu, aby bylo chráněno před stříkající vodou a deštěm.
- Zajistěte odpovídající přístup k filtru a hadicové přípojce a zajistěte, aby byl viditelný typový štítek ventilu.
- **POZOR:** Filtrační systém uveďte do provozu až po montáži stěnového nebo povrchového skimmeru, který zachytává hrubé nečistoty, jako je listí, větvičky atd., které by mohly filtr zcela ucpat. Čerpadlo může být snadno poškozeno velkými cizími tělesy a na takovéto škody se nevztahuje záruka.

**VAROVNÉ UPOZORNĚNÍ K ELEKTRICKÉMU SYSTÉMU!**

Provozovatel musí prověřit a zajistit účinnost uzemnění elektrické instalace v budově. Pro takový případ musí být instalace budovy zkontrolována autorizovaným odborníkem.

- Před pracemi na elektrickém připojení odpojte motor od sítě, aby nedošlo k úrazu elektrickým proudem
- Spuštění proudového chrániče (RCD) může indikovat problém / technickou závadu čerpadla filtru. Odpojte čerpadlo filtru od sítě a zkontrolujte ještě jednou na zkoušku správnou funkci proudového chrániče připojením jiného elektrického zařízení. Pokud se proudový chránič nadále aktivuje, nechte ho zkontrolovat odborným elektrikářem. V případě závady na čerpadle se na nás prosím obraťte.
- Napájecí napětí musí přesně odpovídat údajům na typovém štítku motoru. Chybné napětí může vést k požáru nebo těžkému poškození motoru a způsobí zánik záruky. V případě pochybností se obraťte na odborného elektrikáře.
- Elektroinstalace by měla odpovídat národním předpisům pro elektrické přípojky.
- Čerpadlo je vybaveno funkcí tepelné ochrany.

**KONTROLY PŘED UVEDENÍM DO PROVOZU**

1. Zkontrolujte, zda síťové napětí a frekvence odpovídají specifikacím výrobce.
2. Před prvním zapnutím se ujistěte, že se hladina vody v bazénu nachází nad vstupem vody do filtru.

**POZOR:** Při zapnutí čerpadla bez vody může dojít k jeho poškození.

3. Dbejte na to, aby byly zajištěné přípojky mezi bazénem a filtračním systémem.

**ÚDRŽBA A ČIŠTĚNÍ**

Pozor: Před veškerými údržbářskými a čistícími pracemi vždy odpojte síťovou zástrčku.

1. Váš nový filtrační systém nevyžaduje žádnou speciální údržbu ani seřizování. Pokud nebudete čerpadlo delší dobu používat, doporučujeme jej demontovat, vyčistit a uskladnit na suchém, dobře větraném místě.
2. Aby se zabránilo nebezpečí, musí být poškozený napájecí kabel vyměněn výrobcem nebo kvalifikovaným personálem.
3. Čerpadlo pravidelně čistěte. Přitom odstraňujte usazeniny a nečistoty vstupu skimmeru / přívodu vody, aby nedošlo k ucpání vtokového hrdla a poškození čerpadla. U čerpadel s předfiltrem pravidelně čistěte rovněž předfiltr



Přístroje, které jsou označeny vedle uvedeným symbolem, nesmějí být likvidovány v komunálním odpadu. Takovéto vysloužilé elektrické a elektronické přístroje jste povinni likvidovat separátně. Informujte se prosím ve vaší obci o možnostech řízené likvidace. Separátní likvidaci předáte vysloužilé přístroje k recyklaci nebo jiné formě využití. Pomůžete tím zabránit tomu, aby se do životního prostředí dostaly případně škodlivé látky.

**TECHNICKÉ ÚDAJE**

H max (m)	Napětí (V AC)	Příkon (W)	Proud (A)	ot./min	Q max (m³/h)
9	V220-240	400	1,8	2900	10

## ODSTRAŇOVÁNÍ ZÁVAD

Problém	Příčina	Oprava
Čerpadlo neběží	Bez proudu	Zkontrolujte elektrickou zásuvku pomocí jiného elektrického spotřebiče. Zkontrolujte pojistkovou skříňku.
	Aktivovala se pojistka nebo proudový chránič	Zkontrolujte pojistku a proudový chránič, v případě potřeby je vyměňte nebo znovu zapněte
	Ochrana proti přetížení	Vypněte čerpadlo a nechte motor vychladnout, poté jej znovu zapněte. Zajistěte, aby byl motor a čerpadlo dostatečně větrán. Ujistěte se, že čerpadlo není zablokováno cizími předměty, a že se hřídel motoru volně otáčí. Na motoru možná došlo k nízkému napájecímu napětí.
	Čerpadlo je zablokované (zkontrolujte, zda se hřídel může volně otáčet).	Je ucpaný filtr nebo odtokové hrdlo. Možná jsou zablokována kuličková ložiska
	Možná je zablokovaný hřídel Případně zablokovaný / ucpaný přívod	Je ucpaný filtr nebo odtokové hrdlo. Otáčením zbavte hřídel ucpaní (předem vypněte napájení)
	Je spálený motor v důsledku napěťových špiček nebo zaplavení	Motor je třeba vyměnit
Čerpadlo pracuje se sníženým průtokem nebo bez průtoku	Je znečištěný filtr	Vyčistěte filtrační systém (viz provozní návod filtračního systému)
	Vzduch v zařízení	Zaplavte znovu čerpadlo (viz návod k nasátí). Zkontrolujte, zda do hadic neproniká vzduch. Zkontrolujte filtrační systém z hlediska netěsnosti.
	Není voda	Ujistěte se, že je hladina vody v bazénu nad výstupem vody.
	Případně zablokovaný/ucpaný přítok	Vyčistěte přítok
Netěsnosti mezi skříní a motorem	Šrouby skříně nejsou správně utažené. Těsnění skříně je opotřebované. Je třeba vyměnit mechanický uzávěr	Vypněte čerpadlo a povolte šrouby skříně. Před opětovným dotažením šroubů zkontrolujte vyrovnání a stav těsnění. Pokud problém přetrvává, vyměňte těsnění. Namontujte znovu mechanické těsnění nebo těsnící břit (jsou-li k dispozici).

## DE KUNDENDIENST

vielen Dank, dass Sie sich für ein Produkt von uns entschieden haben. Unsere Produkte unterliegen einer strengen Qualitäts-Endkontrolle. Trotzdem kann nicht ausgeschlossen werden, dass Funktionsstörungen oder Defekte auftreten. Sollte das von Ihnen erworbene Produkt wider Erwarten nicht einwandfrei funktionieren

oder sonst nicht in Ordnung sein, dann wenden Sie sich bitte direkt an unseren Kundendienst.

Unser Kundendienst steht Ihnen selbstverständlich auch nach Ablauf der Gewährleistungsfrist zur Verfügung.


**BITTE NICHT AN DAS  
GESCHÄFT ZURÜCKGEBEN!**

Fragen? Probleme? Fehlende Teile?  
Unser Kundendienst hilft gerne weiter.

**Waterman Kundendienst**

Bahnhofstr. 68, 73240 Wendlingen

Tel.: +49 (0) 7024/4048666

Fax: +49 (0) 7024/4048667

E-Mail: [service@waterman-pool.com](mailto:service@waterman-pool.com)

## EN CUSTOMER SERVICE

Thank you for purchasing one of our products. Our products are subject to stringent final quality checks. It can nevertheless not be excluded that malfunctions or defects may occur. If, contrary to expectations, the purchased product should not function properly or should other-

wise not be in good order, please contact our customer service directly.

As a matter of course, our customer service is available also after the warranty period.


**PLEASE DO NOT RETURN  
TO THE STORE!**

Questions? Problems? Missing parts?  
Please contact our customer service if you need any help.

**Waterman customer service**

Bahnhofstr. 68, 73240 Wendlingen | Germany

Tel.: +49 (0) 7024/4048666

Fax: +49 (0) 7024/4048667

E-Mail: [service@waterman-pool.com](mailto:service@waterman-pool.com)



## FR SERVICE APRÈS-VENTE

Merci d'avoir choisi un produit de notre gamme. Nos produits sont soumis à un contrôle final très rigoureux. Ceci n'exclut cependant pas que des dysfonctionnements ou défauts puissent se produire. Si le produit que vous avez acheté ne fonctionne pas parfaitement ou s'il présente un

dysfonctionnement quelconque, veuillez vous adresser directement à notre service après-vente. Notre service après-vente reste bien sûr aussi à votre entière disposition après expiration de la période de garantie.



### MERCI DE NE PAS RETOURNER AU MAGASIN !

Des questions ? Des problèmes ?  
Des pièces manquantes ? Notre service  
après-vente est à votre entière disposition.

**Waterman Service après-vente**  
Bahnhofstr. 68, 73240 Wendlingen | Allemagne  
Tel.: +49 (0) 7024/4048666  
Fax: +49 (0) 7024/4048667  
E-Mail: [service@waterman-pool.com](mailto:service@waterman-pool.com)

## IT SERVIZIO CLIENTI

grazie per aver scelto un nostro prodotto. I nostri prodotti sono soggetti a un rigoroso controllo qualità; ciò nonostante non è possibile escludere l'insorgenza di difetti o anomalie di funzionamento. Qualora il prodotto acquistato

dovesse presentare ancora problemi, rivolgersi subito al nostro servizio clienti, che sarà naturalmente a vostra disposizione anche dopo la scadenza della garanzia.



### NON RESTITUIRE AL NEGOZIO!

Domande? Problemi? Pezzi mancanti?  
Il nostro servizio clienti sarà lieto di aiutarvi.

**Servizio clienti Waterman**  
Bahnhofstr. 68, 73240 Wendlingen | Germany  
Tel.: +49 (0) 7024/4048666  
Fax: +49 (0) 7024/4048667  
E-Mail: [service@waterman-pool.com](mailto:service@waterman-pool.com)

## NL KLANTENSERVICE

Hartelijk dank, dat u voor ons product heeft gekozen. Onze producten ondergaan een strenge kwaliteitseindcontrole. Toch kan niet worden uitgesloten, dat er storingen of defecten optreden. Wanneer het door uw aangeschafte

product niet optimaal werkt of op een andere wijze niet in orde is, neem dan a.u.b. direct contact op met onze klantenservice. Onze klantenservice staat u natuurlijk ook na afloop van de garantieperiode ter beschikking.



### A.U.B. NIET NAAR DE WINKEL TERUGBRENGEN!

Vragen? Problemen? Ontbrekende delen?  
Onze klantenservice helpt u graag verder.

**Waterman Klantenservice**  
Bahnhofstr. 68, 73240 Wendlingen | Germany  
Tel.: +49 (0) 7024/4048666  
Fax: +49 (0) 7024/4048667  
E-Mail: [service@waterman-pool.com](mailto:service@waterman-pool.com)

## RO SERVICIUL CLIENȚI

Vă mulțumim că v-ați decis pentru unul dintre produsele noastre. Produsele noastre sunt supuse unui control final strict de calitate. Cu toate acestea nu poate fi exclus să survină deficiențe de funcționare sau defecte. Dacă produsul procurat de dumneavoastră nu funcționează ireproșabil, contrar așteptărilor,

sau nu este în regulă altfel, atunci vă rugăm să vă adresați direct departamentului nostru de asistență clienți.

Serviciul clienți vă stă la dispoziție chiar și după expirarea garanției.



### VĂ RUGĂM NU RETURNAȚI LA MAGAZIN!

Întrebări? Probleme? Piese lipsă?  
Serviciul nostru de asistență clienți vă ajută  
cu plăcere mai departe.

**Waterman Serviciul clienți**  
Bahnhofstr. 68, 73240 Wendlingen | Germany  
Tel.: +49 (0) 7024/4048666  
Fax: +49 (0) 7024/4048667  
E-Mail: [service@waterman-pool.com](mailto:service@waterman-pool.com)

**SE KUNDTJÄNST**

vi vill tacka dig för att du valt en av våra produkter. Våra produkter genomgår stränga kvalitetskontroller. Trots detta kan det inte uteslutas att funktionsstörningar eller defekter kan förekomma. Om den produkt du köpt mot förmodan inte skulle fungera korrekt, eller vara

bristfällig på annat sätt, ber vi dig att kontakta vår kundtjänst.

Vår kundtjänst finns naturligtvis på plats för att hjälpa dig även efter att garantitiden löpt ut.

**ÅTERLÄMNA INTE PRODUKTEN TILL BUTIKEN!**

Frågor? Problem? Saknas delar?  
Vår kundtjänst hjälper dig gärna.

**Waterman kundtjänst**

Bahnhofstr. 68, 73240 Wendlingen | Germany

Tel.: +49 (0) 7024/4048666

Fax: +49 (0) 7024/4048667

E-Mail: [service@waterman-pool.com](mailto:service@waterman-pool.com)

**SK ZÁKAZNÍCKÝ SERVIS**

Ďakujeme, že ste sa rozhodli pre náš produkt. Naše produkty podliehajú prísnej výstupnej kontrole kvality. Napriek tomu nie je možné vylúčiť, že sa vyskytnú poruchy funkcie alebo chyby. Pokiaľ by vami zakúpený produkt napriek očakávaniu nefungoval bezchybne alebo

by nebol v poriadku iným spôsobom, potom sa obráťte priamo na náš zákaznícky servis.

Náš zákaznícky servis je vám prirodzene k dispozícii aj po uplynutí záručnej doby.

**PROSÍM NEODOVZDÁVAJTE SPÄTM OBCHODU!**

Otázky? Problémy? Chýbajúce diely?  
Náš zákaznícky servis vám rád pomôže.

**Waterman Zákaznícky servis**

Bahnhofstr. 68, 73240 Wendlingen | Germany

Tel.: +49 (0) 7024/4048666

Fax: +49 (0) 7024/4048667

E-Mail: [service@waterman-pool.com](mailto:service@waterman-pool.com)

**SI SERVISNA SLUŽBA**

Hvala, da ste se odločili za naš izdelek. Naši izdelki so pod strogo končno kontrolo kakovosti. Kljub temu se lahko zgodi, da pride do motenj v delovanju ali okvar. Če izdelek, ki ste ga kupili, proti pričakovanju ne deluje brezhibno ali

sicer ni v redu, potem se obrnite neposredno na našo servisno službo.

Naš servis je na razpolago tudi po izteku garancije.

**NE VRAČAJTE V TRGOVINO!**

Vprašanja? Težave? Manjkajoči deli?  
Naš servis vam bo pomagal z veseljem.

**Servisna služba Waterman**

Bahnhofstr. 68, 73240 Wendlingen | Germany

Tel.: +49 (0) 7024/4048666

Fax: +49 (0) 7024/4048667

E-Mail: [service@waterman-pool.com](mailto:service@waterman-pool.com)

**ES SERVICIO DE ATENCIÓN AL CLIENTE**

Muchas gracias por elegir uno de nuestros productos. Nuestros productos están sujetos a un estricto control de calidad final. No obstante, no se puede excluir que se produzcan fallos o defectos. Si, en contra de lo esperado, el producto que ha comprado no funciona correctamente o no está en orden, póngase en

contacto con nuestro servicio de atención al cliente directamente.

Nuestro servicio de atención al cliente también está disponible para usted después de que el período de garantía haya expirado.

**POR FAVOR, NO TOQUE EL DEVOLVER EL NEGOCIO**

¿Preguntas? ¿Problemas? ¿Partes que faltan? Nuestro servicio de atención al cliente está encantado de ayudar weiter.

**Waterman Servicio de atención al cliente**

Bahnhofstr. 68, 73240 Wendlingen

Tel.: +49 (0) 7024/4048666

Fax: +49 (0) 7024/4048667

E-Mail: [service@waterman-pool.com](mailto:service@waterman-pool.com)

---

## **CZ ZÁKAZNICKÝ SERVIS**

Děkujeme, že jste se rozhodli pro náš výrobek. Naše výrobky podléhají přísným kontrolám kvality. Nicméně přesto nemůžeme vyloučit, že se vyskytnou funkční poruchy nebo závady. Pokud výrobek, který jste zakoupili, nepracuje navzdory očekávání bezvadným způsobem nebo není

jinak v pořádku, kontaktujte prosím přímo náš zákaznický servis.

Náš zákaznický servis je vám samozřejmě k dispozici i po skončení záruční doby.



**VÝROBEK PROSÍM MNEVRA-  
CEJTE ZPĚT DO PRODEJNY!**

Dotazy? Problémy? Chybějící díly?  
Náš zákaznický servis vám ochotně pomůže..

**Waterman Zákaznický servis**

Bahnhofstr. 68, 73240 Wendlingen | Germany

Tel.: +49 (0) 7024/4048666

Fax: +49 (0) 7024/4048667

E-Mail: [service@waterman-pool.com](mailto:service@waterman-pool.com)

waterman

---

**Waterman**

Bahnhofstr. 68, 73240 Wendlingen | Germany | Tel.: +49 (0) 7024/4048666

Fax: +49 (0) 7024/4048667 | E-Mail: [service@waterman-pool.com](mailto:service@waterman-pool.com) | [www.waterman-pool.com](http://www.waterman-pool.com)

wa726-20xx1

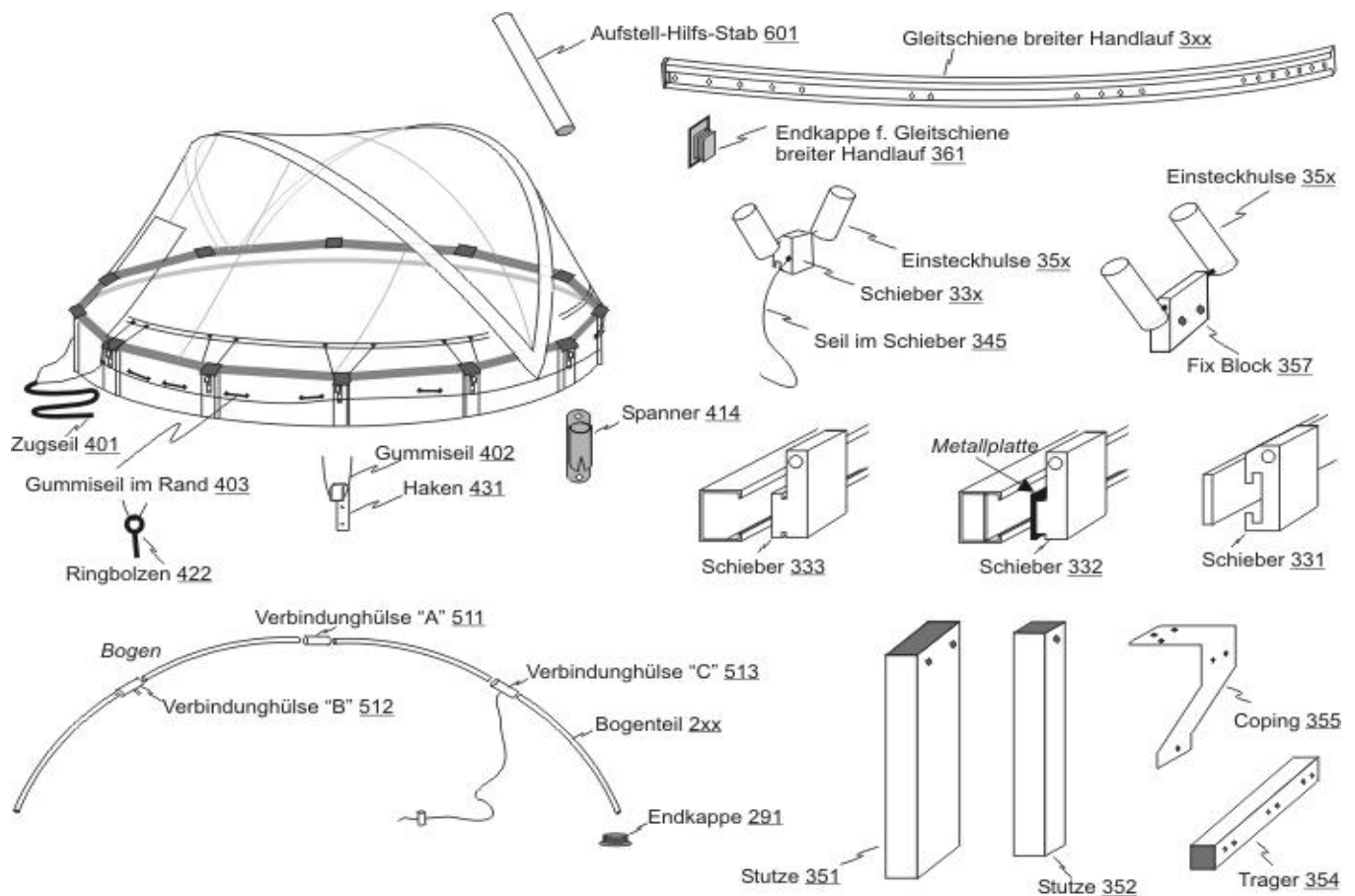
# Cabrio Dome



## Installations- und Gebrauchsanleitung

<b><u>Inhalt:</u></b>	
<b><u>Bauteile</u></b>	<b>2</b>
<b><u>Einführung</u></b>	<b>2</b>
<b><u>Aufbau</u></b>	
Schritt 1: Befestigung von Bogenträger	2
Schritt 2: Zusammensetzen der Bögen	6
Schritt 3: Einschieben der Bögen in die Folie	6
Schritt 4: Zusammenbau des Zugseiles	6
Schritt 5: Befestigung von Haken	6
<b><u>Bedienung</u></b>	
Aufziehen	7
Richtige Einstellung von Gummiseilen	8
Richtige Einstellung von Einsteckhülsen	8
Zusammenklappen	9
Einsatzbereich, Überwinterung, Reparaturen	9
Sicherheitshinweise	9

***Diese Aufbauanleitung ist für Schwimmbecken mit einer Handlaufbreite von 15 bis 25cm.***



## Einführung

Cabrio Dome sind klappbare Schwimmbadüberdachungen, die mittels eines Zuges am Zugseil Ihr Schwimmbaden abdecken oder öffnen.

Cabrio Dome können sowohl auf freistehenden als auch auf teil- und volleingebauten Schwimmbaden montiert werden.

### Bögen

Zwei klappbare Bögen tragen **die Folie** über dem Schwimmbaden. Jeder Bogen besteht aus vier Bogenteilen, die mittels Verbindungshülsen zusammengesetzt werden.

### „C“ Profil

Die beiden „C“ Profile tragen die gesamte Konstruktion und werden an den Stahlmantel unmittelbar unter dem Handlauf montiert. Bei einigen Modellen gibt es nur ein „C“ Profil und bei einigen Modellen (Ovalformbecken) keins.

### Schieber

Der Schieber mit den Einsteckhülsen wird in das „C“ Profil eingeschoben und kann sich entlang des „C“ Profils bewegen. Das ist für das Zusammenklappen der Überdachung notwendig.

### Gummiseile, Haken, Ringbolzen

Die Folie wird mittels den Gummiseilen, bei freistehenden Schwimmbaden, an die an den Stahlmantel befestigten Haken gespannt, bei volleingebauten Schwimmbaden, mittels Ringbolzen die an den Gummiseilen hängen in die Bodenbohrungen eingehängt.

### Zugseil, Aufstell-Hilfs-Stab

Mittels Zugseil wird die Überdachung aufgestellt oder zusammengeklappt. Wird die Überdachung von einer Person alleine aufgestellt, ermöglicht der Aufstell-Hilfs-Stab, welcher noch vor dem Aufziehen zwischen beiden Bögen eingesteckt wird, ein leichteres Aufziehen der Überdachung über das Schwimmbaden.

## Schritt 1: Befestigung von Bogenträger

Die Befestigungselemente laut entsprechender Skizze montieren. Dabei an die Anzahl der Steher aufpassen, da die Befestigungselemente an die entsprechende Steher befestigt werden müssen.

In jedem Cabrio Dome-Set sind Befestigungselemente für Schwimmbaden mit verschiedener Anzahl von Stehern enthalten, dadurch bleiben nach der Montage einige Teile übrig.

Ist die Gleitschiene zu lang, diese absägen und mit einer Feile die Ecken entschärfen.

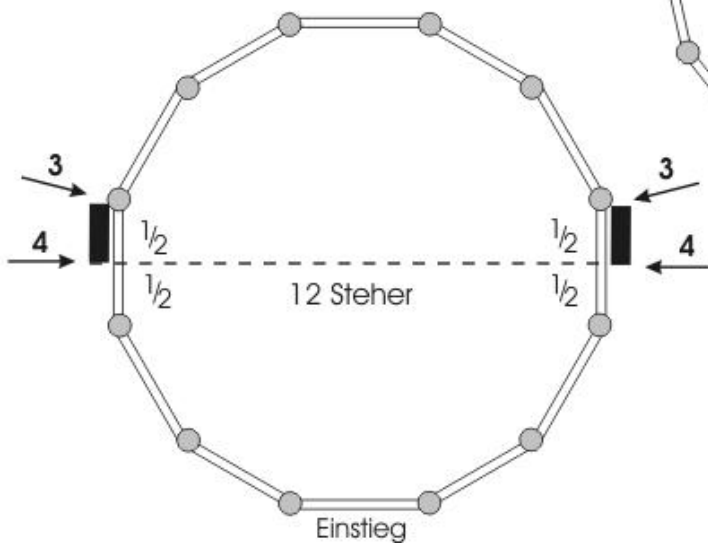
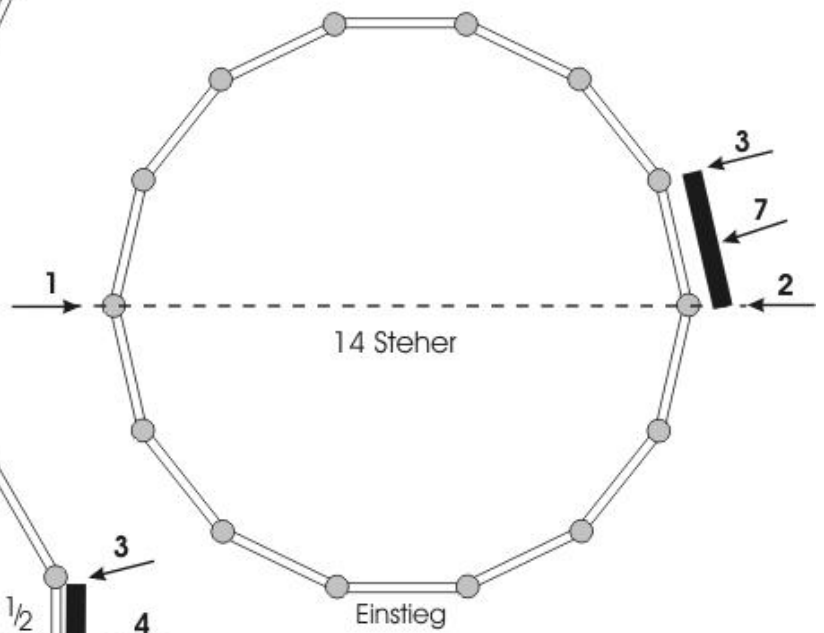
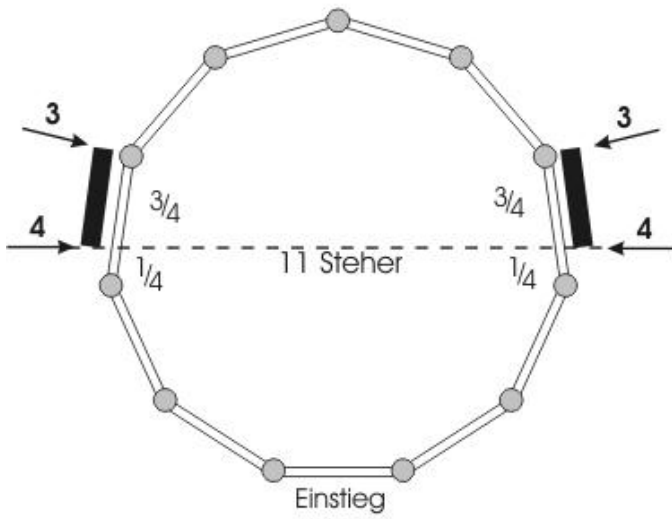
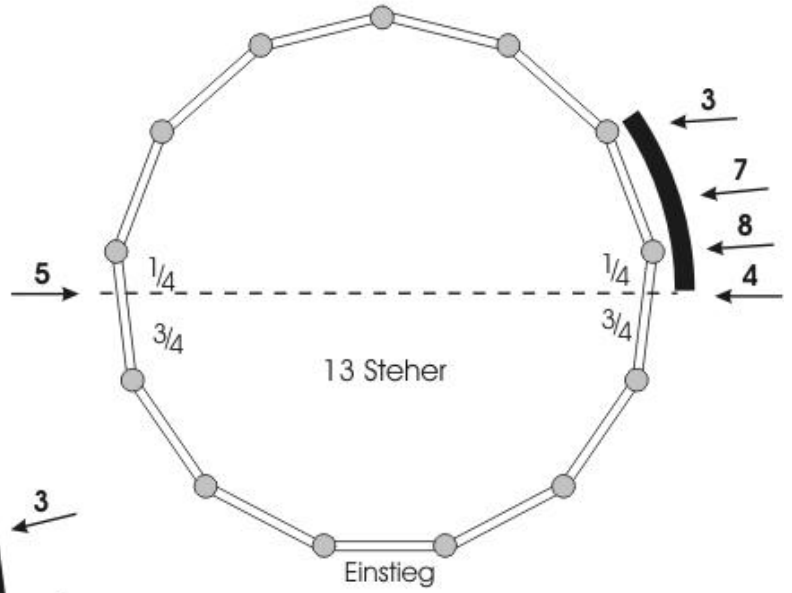
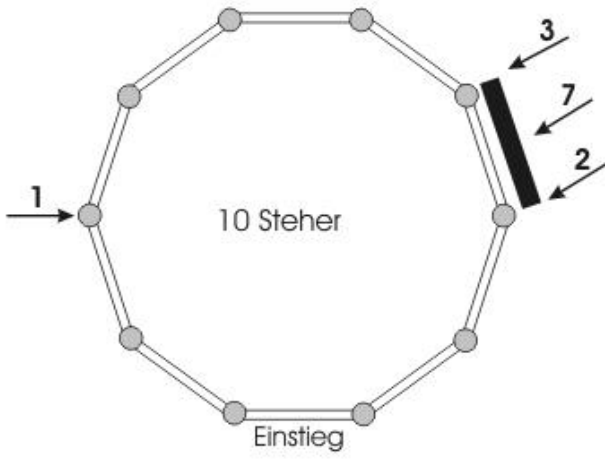
**WICHTIG:** eine nicht gekürzte Gleitschiene wird die Folie beim Aufstellen beschädigen.

Sind die Stützen zu lang, die Länge bestimmen und absägen. Die Stütze muss am festen Boden stehen.

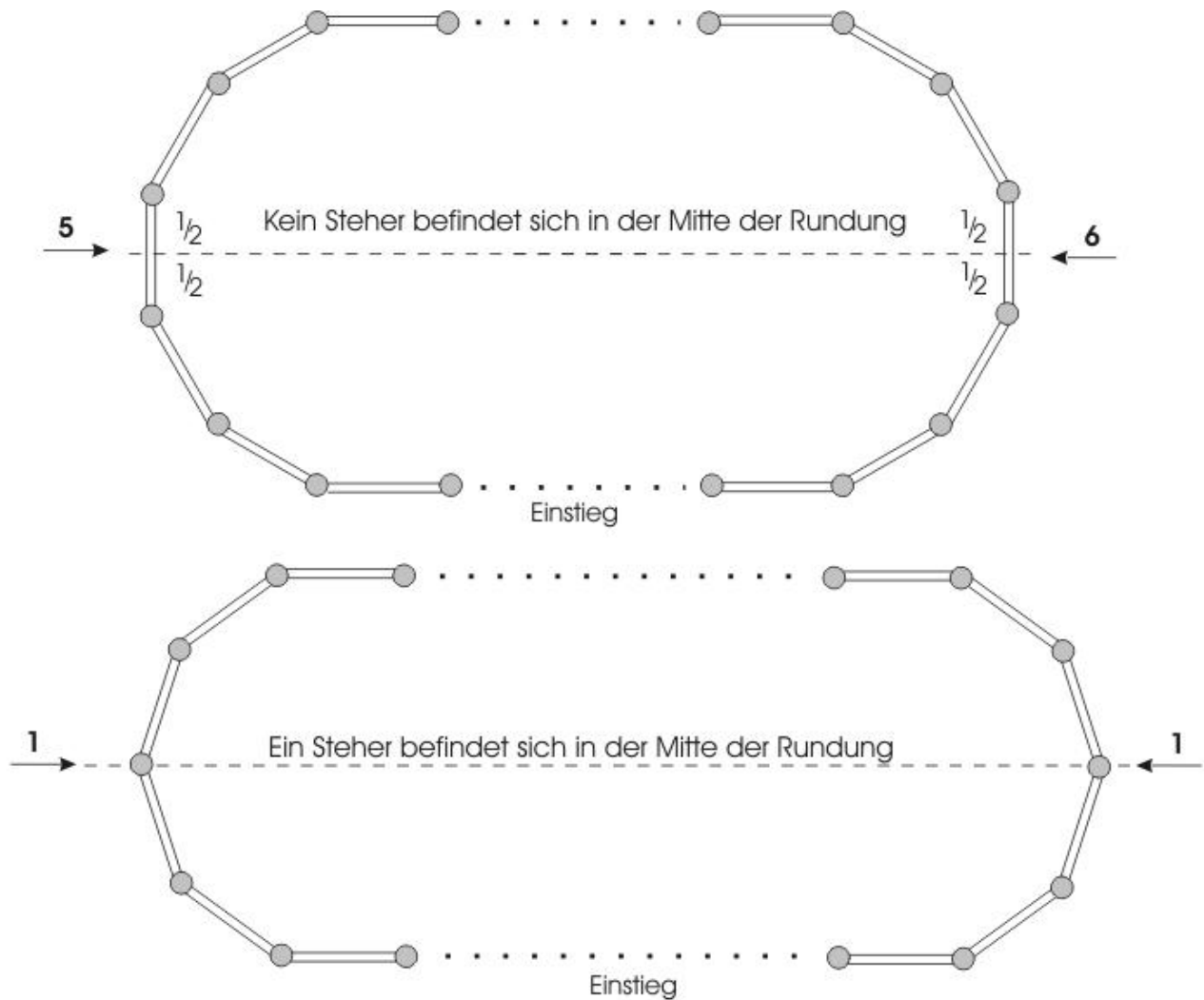
### Legende:

- Steher
- ▬ Gleitschiene

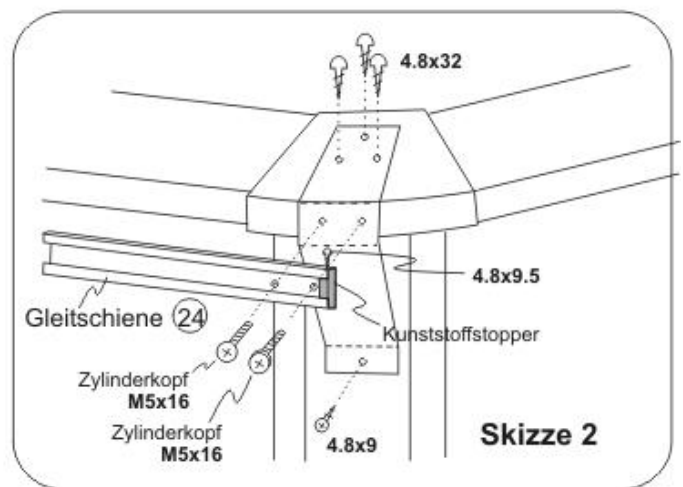
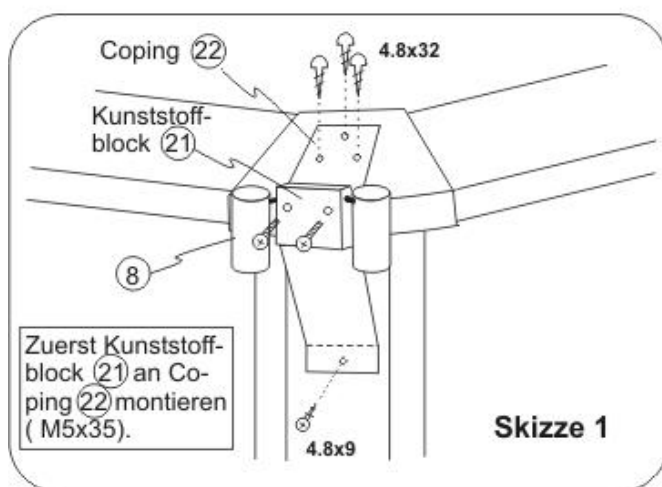
1,2,3,4 Skizzen

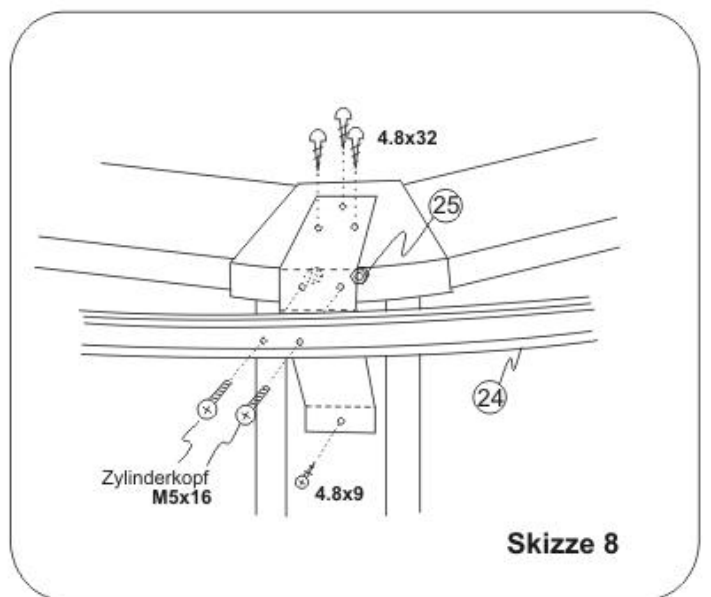
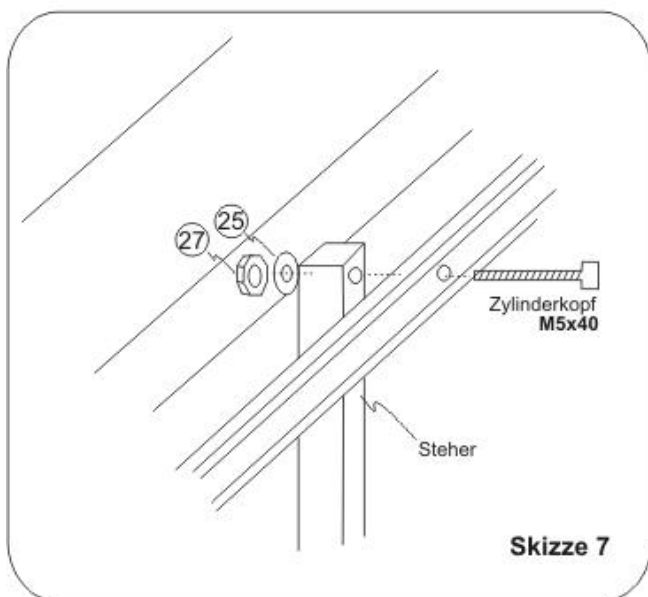
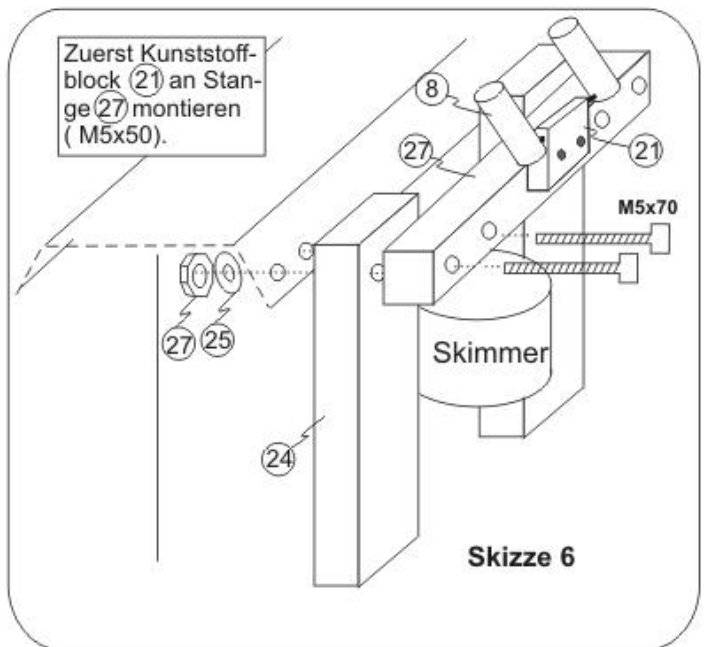
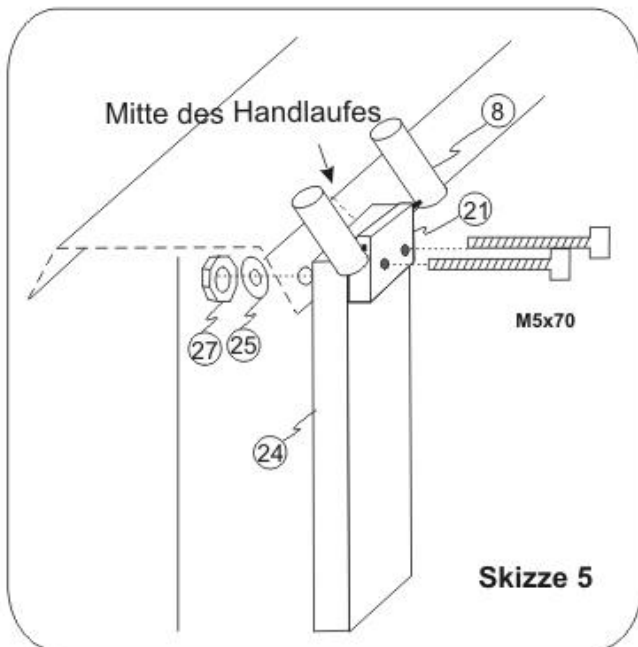
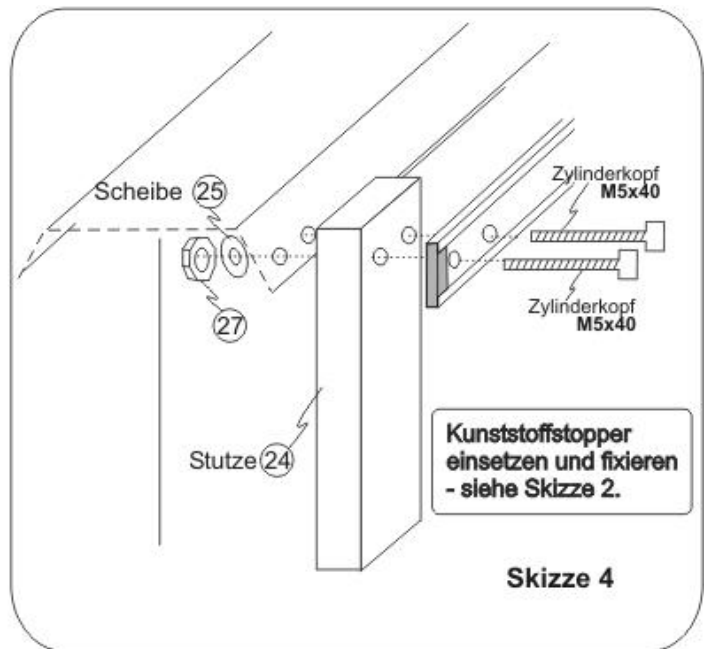
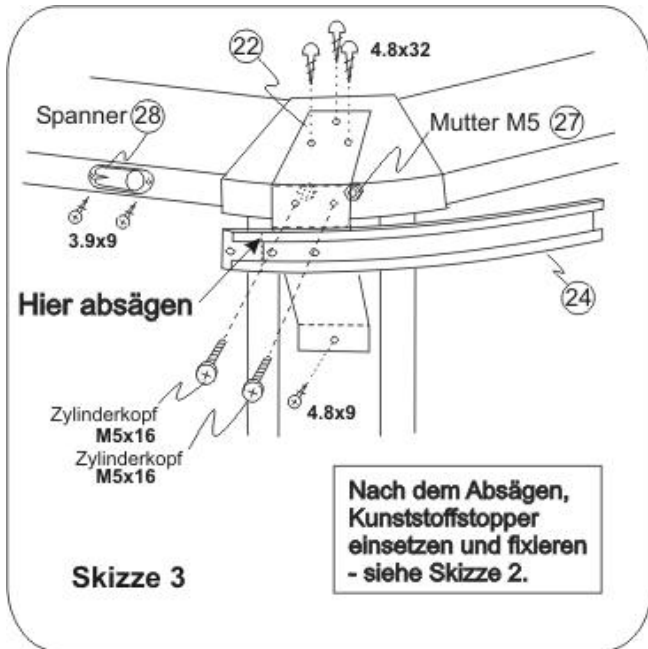






**Wichtig: Bei Schwimmbecken Durchmesser 5.5m mit 12 Steher ist die Gleitschiene auf der mit dem Aufkleber gezeichnete Stelle zu trennen - durchschneiden.**





## Schritt 2: Zusammensetzung der Bögen

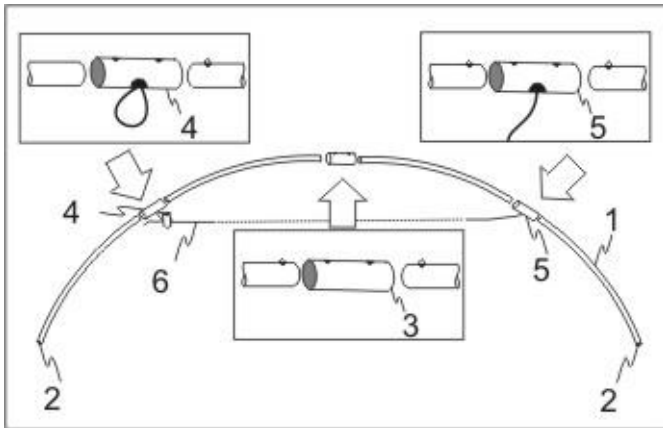


Abb. 4.1

### **Bogen**

Ein Bogen besteht aus vier Bogenteilen (1), die mittels Verbindungshülsen (3), (4) und (5) zusammengesetzt werden. Zwei Bogenteile davon haben eine schwarze Endkappe (2).

- Einzelne Bogenteile mit dem Stift nach oben ausgerichtet auf den Boden legen.
- Ein kompletter Bogen besteht aus einer Verbindungshülse (3), einer Verbindungshülse mit Lasche (4) und einer Verbindungshülse mit Verbindungsseil (5) wie abgebildet.

Das Verbindungsseil (6) wird bei Schwimmbeckengrößen ab inkl.  $\varnothing$  4.0m verwendet um das Durchhängen der Überdachung zu verhindern. Das Verbindungsseil (6) muss leicht gespannt sein als das Cabrio Dome aufgestellt ist.

**Wichtig: Ein nicht gespanntes Verbindungsseil kann dazu führen, dass die Tür schwer zu schliessen ist.**

## Schritt 3: Einschieben der Bögen in die Folie (o. Abb.)

- Folie ausbreiten so, dass beide Taschen übereinander liegen. (Die Taschen sind innen im Dom)
- Den ersten Bogen in die untenliegende Tasche der Folie einschieben. Bei Schwimmbecken mit einer Größe ab inkl.  $\varnothing$  4.0m sollte zuerst das Bogenende mit der Verbindungshülse (4) mit Lasche eingesteckt werden, damit das Einschieben leichter ist.
- Beide Bögen müssen an jeder Seite in gleichen Abständen aus den Taschen herausragen.
- Das Verbindungsseil (6), wenn vorhanden, durch die ca. 40 cm lange Öffnung in der PVC Folie, die sich in der Innenseite der Taschen befindet, herausziehen und mittels Stift an die gegenüberliegende Lasche der Verbindungshülse (4) einhaken. Das Verbindungsseil (6) muss leicht gespannt sein.

## Schritt 4: Zusammenbau des Zugseiles

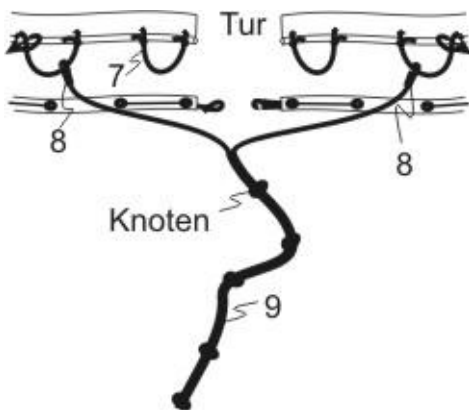


Abb. 5.1

### **Zugseil**

Mit dem Zugseil (9) zieht man Cabrio Dome über das Schwimmbecken.

Zugseil (9) laut Abb. 5.1 montieren, Knoten im einen Abstand von Ihrer Armlänge.

An Gummiseil (8) wird das Zugseil (9) mit dem Kunststoffkarabiner angehakt.

## Schritt 5: Befestigung von Haken

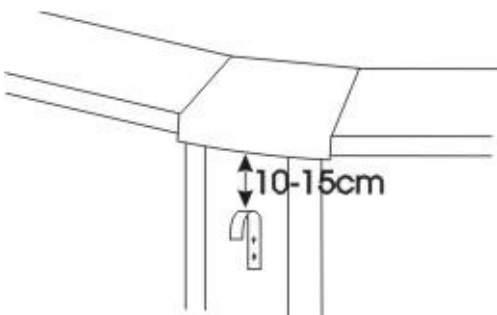


Abb. 6.1

Haken laut Abb. 6.1 an alle Steher ca. 10 cm unter dem Handlauf befestigen. Bohrer 4mm verwenden.

## Bedienung

### Aufziehen

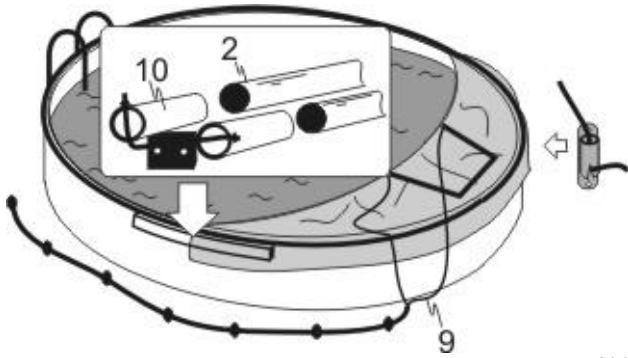


Abb. 7.1

- Den Cabrio Dome an den Rand gegenüber der Einstiegsleiter legen und darauf achten, dass sich die Seite mit der Tür und dem Zugseil (9) oben befindet (Abb. 7.1).
- An beiden Seiten die Bögen (2) in die Einsteckhülsen (10) stecken. **Den untenliegenden Bogen in die rechte Einsteckhülse und den obenliegenden Bogen in die linke Einsteckhülse einstecken, sofern sich die Einstiegsleiter an der linken Seite befindet.** Sollte sich die Leiter auf der rechten Seite befinden, genau umgekehrt anwenden.

#### WICHTIGER AUFKLAPPHINWEIS:

**An der Seite gegenüber der Tür ist das Spannseil im Spanner festzuklemmen, damit der Dom beim aufstellen nicht nach Vorne umklappt!!** (Abb. 7.1)



Abb. 7.2

- Den oben liegenden Bogen mit dem Aufstell-Hilfs-Stab (12) hochheben und diesen zwischen den beiden Bögen einsetzen. (Abb. 7.2)

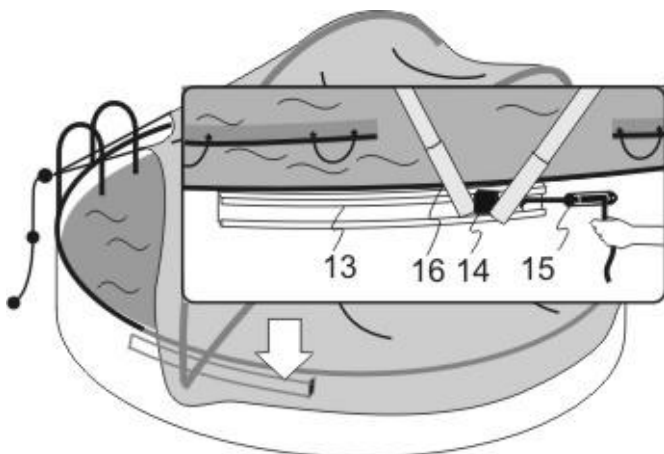


Abb. 7.3

- Das Seil am Schieber (14) an dem Spanner (15) einklemmen um ein Verrutschen des Schiebers (14) während des Aufziehens zu verhindern. (Abb.7.3)

- Mit dem Zugseil den Dome aufziehen und das Zugseil an die Einstiegsleiter anhängen.

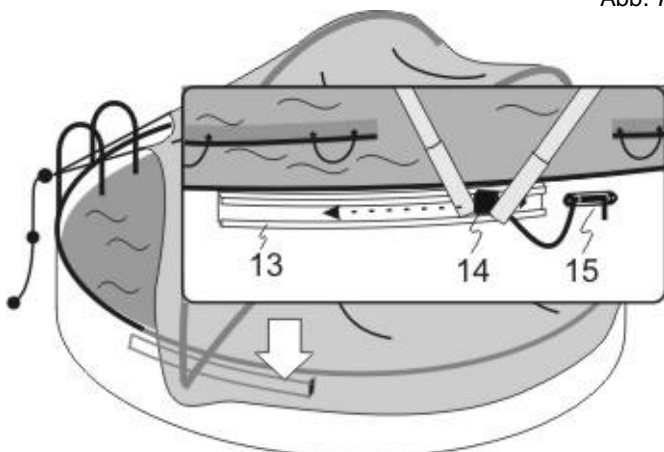


Abb. 7.4

- Jetzt das Seil vom Spanner (15) lösen und den Schieber (14) bis zum Ende des „C“ Profil (13) schieben. (Abb. 7.4)

Cabrio Dome aufziehen. Cabrio Dome am Anfang langsam aufziehen, damit das Wasser, daß evtl. zwischen der Folie ist ablaufen kann.

## Richtige Einstellung von Gummiseilen

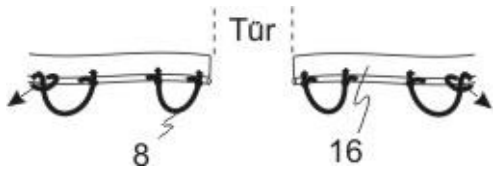


Abb. 8.1

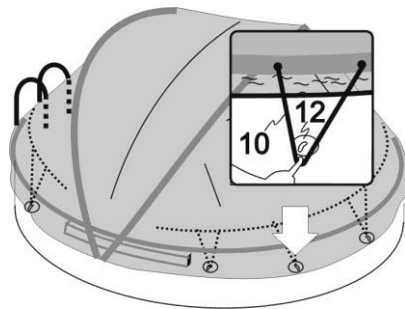


Abb. 8.2



Abb. 8.3

### Gummiseile (8) bei freistehenden Becken

Durch die Gummiseile (8) wird der Cabrio Dome auf dem Schwimmbecken verspannt! (Abb. 8.1) Im Keder (16) sind mehrere Löcher vorhanden. An die ersten zwei Löcher, rechts und links von der Tür wird jeweils ein Gummiseil (8) angeknüpft. Andere Gummiseile (8) an die zwei Löcher, die sich über einen Haken (17) befinden, durchstecken und an Keder verknoten. (Abb. 8.2) Den zweiten Knoten nicht zu fest zuziehen, damit das Gummiseil eventuell noch verstellt werden kann. Die Haken (17) befinden sich immer in der Mitte – bitte, das Bild beachten. (Abb. 8.3) Ist das nicht der Fall, das Gummiseil (8) auf neue Löcher anknüpfen!!

### Gummiseile bei eingebauten Becken

Wie bei freistehenden Becken, jedoch wird zusätzlich an das Gummiseil der Stift eingefädelt.

### Gummiseil im Folienrand

Das Gummiseil wird durch die Löcher in dem Folienrand rundum eingezogen, beginnend bei der Tür, und am Ende mit einer Lasche geschlossen an die der Stift einzuhaken ist.

## Richtige Einstellung von Einsteckhülsen

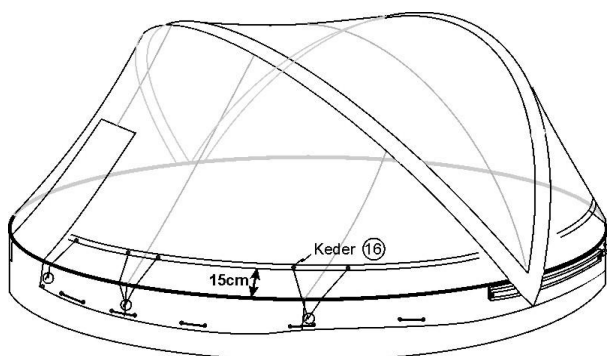


Abb. 9.1

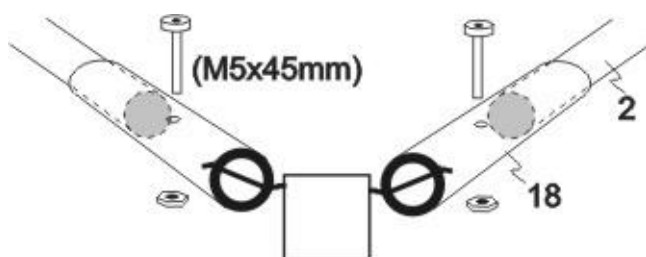


Abb. 9.2

Die Konstruktion des Cabrio Dome's ermöglicht bei **minimaler** Spannung der Gummiseile (8) eine faltenfreie Form. Sollte eine Falte auftreten ist das Gummiseil unter dem Anfang der Falte zu stark gespannt. Die Spannkraft des Gummiseils (8) wird durch das versetzen der Knoten reguliert.

### WICHTIG:

**Gummiseile KEINESFALLS zu stark spannen. Zu starke Spannung in den Gummiseilen führt zur Folienschaden!!**

Für die Schaden an der Folie, entstanden durch überspannen der Gummiseile, wird keine Garantie gewährleistet.

### WICHTIGE MONTAGEHINWEISE:

- Befindet sich der Keder weniger als 15 cm vom Schwimmbeckenrand (Abb. 9.1), müssen in die Einsteckhülsen (18) Schrauben (M5x45mm) laut Skizze eingesteckt werden. (Abb. 9.2)
- Ist der Reißverschluss schwer zu schließen durch die Spannung in der Folie, so ist die richtige Positionierung der „C“ Profile zu überprüfen. Falls die „C“ Profile richtig positioniert sind, müssen in die Einsteckhülsen (18) Schrauben (M5x45mm) laut Skizze eingesteckt werden.
- Bei voll eingebauten Becken müssen immer in die Einsteckhülsen (18) Schrauben (M5x45mm) laut Skizze eingesteckt werden.

## Zusammenklappen

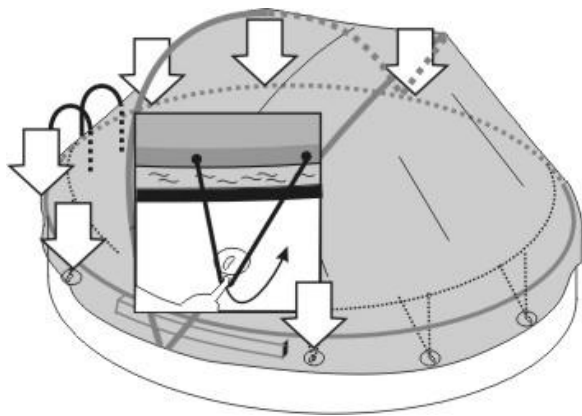


Abb. 10.1

- Die Gummiseile (8) auf der ganzen Hälfte der Einstiegsseite und noch im Bereich des „C“ Profil lösen. (Abb. 10.1)

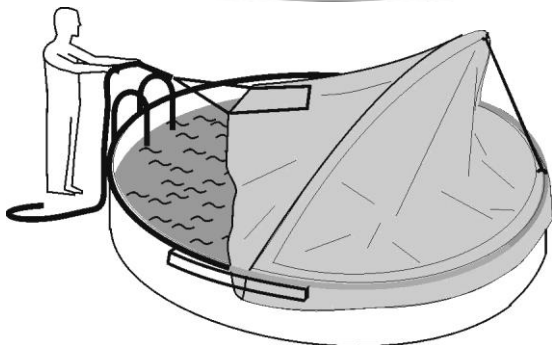


Abb. 10.2

- Cabrio Dome umklappen. Durch das Zugseil (9) muss das Umklappen kontrolliert werden. (Abb. 10.2)

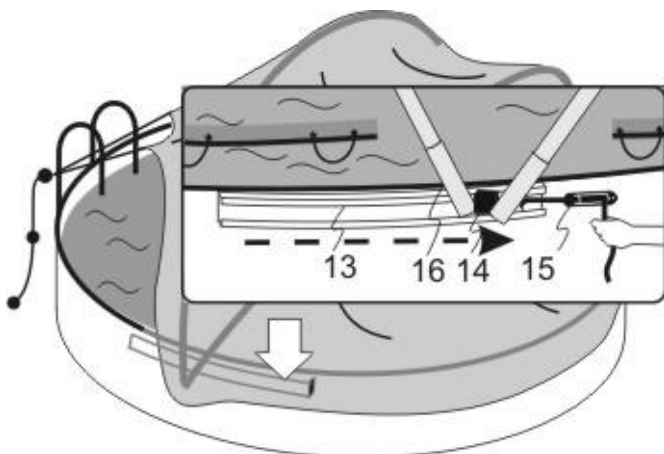


Abb. 10.3

- Das Zugseil an die Einstiegsleiter anhängen. Cabrio Dome entlang des „C“ Profils schieben und das Seil im Schieber (14) in den Spanner (15) einklemmen. (Abb. 10.3)
- Cabrio Dome jetzt völlig umklappen.
- Die Folie aus dem Wasser ziehen und auf dem Schwimmbeckenrand ablegen.
- jetzt kann wahlweise auch die Folie mit den Bögen aus den Einsteckhülsen genommen werden und neben dem Becken gelagert werden.

## Einsatzbereich, Überwinterung, Reparaturen

Cabrio Dome ist windfest (bis 3 Bf) und **muss vor dem Sturm vom Schwimmbecken entfernt werden**. Im windigen Wetter, die Tür schließen. Durch die Türöffnung können die Windböen den Cabrio Dome beschädigen oder sogar ausheben!!

Cabrio Dome ist **KEINE Winterüberdachung** und muss deswegen **im Winter abgebaut** und trocken und frostfrei gelagert werden.

Reparaturen der strapazierfähigen Folie können Sie mit einem PVC Kleber für Schwimmbeckenhüllen und der dazu beigelegter PVC Folie beheben. Den Folienfleck ca. 2-3cm größer als das Loch schneiden. Ecken abrunden. Gebrauchsanweisungen vom Folienkleber beachten. Fragen Sie Ihren Schwimmbadhändler nach einem Folienreparaturset PVC Innenhüllen.

## Sicherheitshinweise

**!!! ACHTUNG !!!**

**Während dem Einsetzen und Zusammenklappen des Domes darf sich keine Person im Schwimmbecken befinden !!**

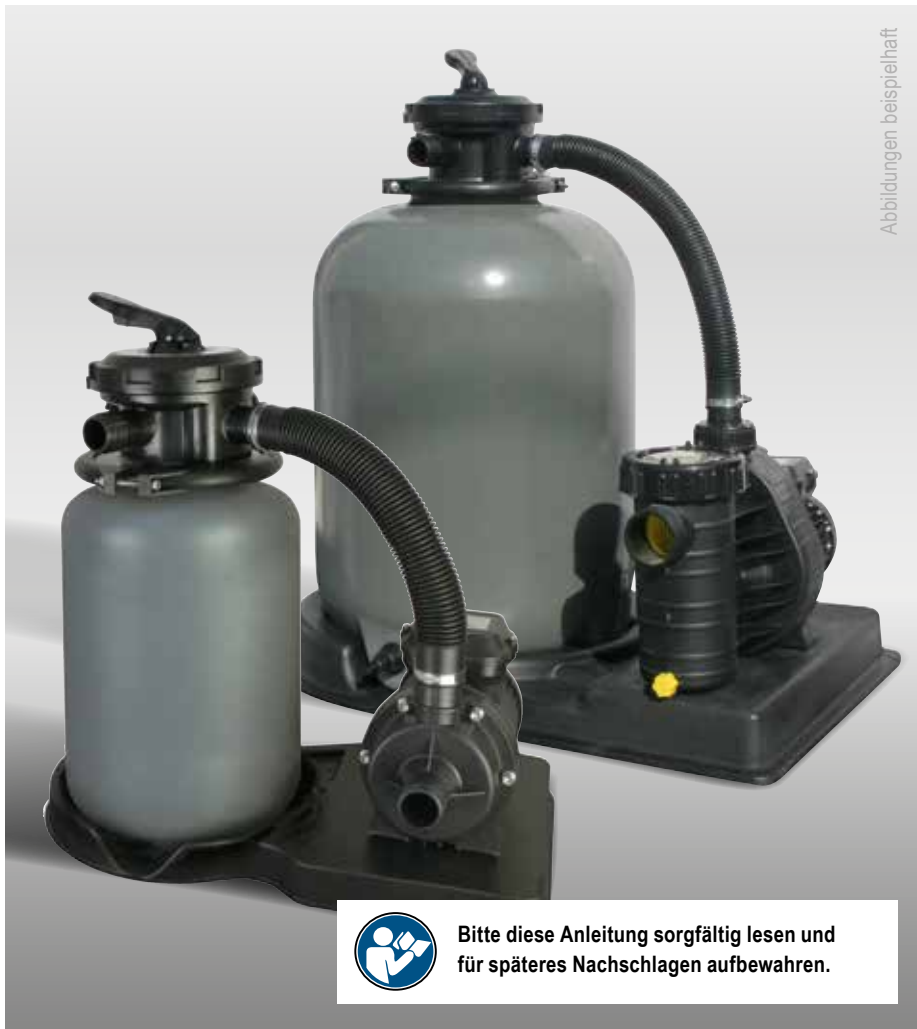
**Cabrio Dome ist KEINE kindersichere Überdachung!!**





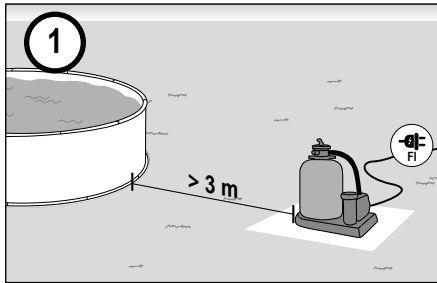
# Montage- und Bedienungsanleitung

Abbildungen beispielhaft.

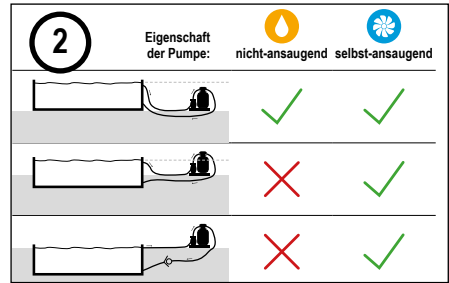


Bitte diese Anleitung sorgfältig lesen und für späteres Nachschlagen aufbewahren.

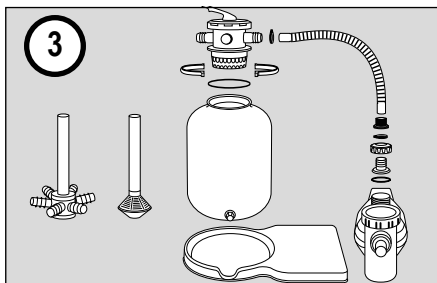
## KURZANLEITUNG / QUICK START GUIDE / NOTICE SOMMAIRE / GUIDA RAPIDA STRUČNÁ PŘÍRUČKAG / STRUČNÝ NÁVOD / KRATKA NAVODILAG / GYORS ÚTMUTATÓ



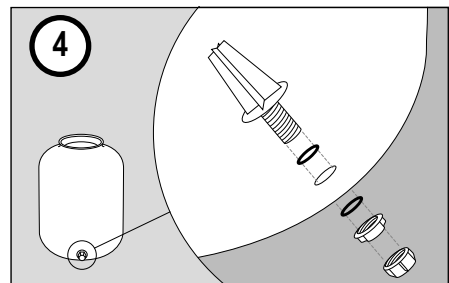
- (D)** Standort der Filteranlage wählen
- (UK)** Selecting the filter system location
- (F)** Sélection du lieu d'implantation de l'installation de filtrage
- (I)** Scegliere la collocazione del filtro
- (NL)** Positie van de filterinstallatie kiezen
- (S)** Välj var filtret ska stå
- (CZ)** Zvolte umístění filtračního systému
- (SK)** Zvoľte miesto filtračného zariadenia
- (SI)** Izbira mesta postavitve filtrirne naprave
- (HU)** A szűrőberendezés felállítási helynek megválasztása
- (RO)** Selectarea locului de amplasare al instalației de filtrare



- (D)** Position der Filteranlage wählen
- (UK)** Selecting the filter system position
- (F)** Sélection de la position de l'installation de filtrage
- (I)** Scegliere la posizione del filtro
- (NL)** Positie van de filterinstallatie kiezen
- (S)** Välj hur filtret ska stå
- (CZ)** Zvolte pozici filtračního systému
- (SK)** Zvoľte polohu filtračného zariadenia
- (SI)** Izbira položaja filtrirne naprave
- (HU)** A szűrőberendezés helyzetének megválasztása
- (RO)** Selectarea poziției instalației de filtrare

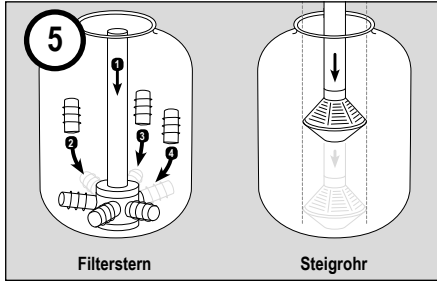


- (D)** Filteranlage montieren
- (UK)** Installing the filter system
- (F)** Montage de l'installation de filtrage
- (I)** Montare il filtro
- (NL)** Filterinstallatie monteren
- (S)** Montera filteranläggningen
- (CZ)** Smontujte filtrační systém
- (SK)** Namontujte filtračné zariadenie
- (SI)** Montaža filtrirne naprave
- (HU)** A szűrőberendezés összeszerelése
- (RO)** Montarea instalației de filtrare

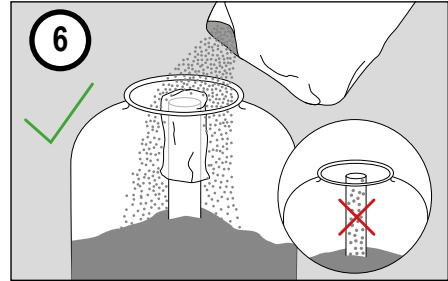


- (D)** Entleerungsventil festschrauben
- (UK)** Fixing the drain valve
- (F)** Fixation de la vanne de vidange
- (I)** Avvitare la valvola di scarico
- (NL)** Aftapventiel vastschroeven
- (S)** Skruva fast tömningsventilen
- (CZ)** Přišroubujte výpustný ventil
- (SK)** Priskrutkujte výpustný ventil
- (SI)** Privijte ventila za izpraznitvev
- (HU)** Az ürítőszelep rögzítése
- (RO)** Înșurubare fermă supapă de golire

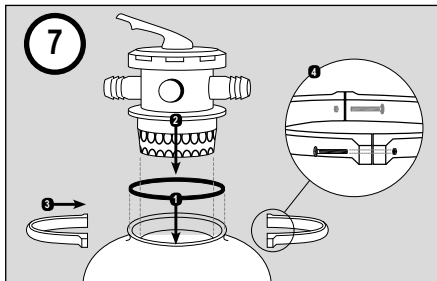
## BEKNOPTE HANDLEIDING / KORTFATTAD BRUKSANVISNING / MANUAL CU INSTRUCȚIUNI PE SCURT



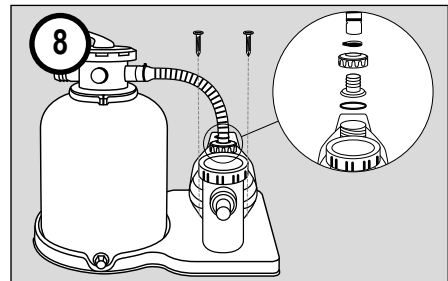
- Ⓓ Steigrohr einsetzen
- ⓊⓀ Inserting the riser pipe
- Ⓕ Insertion du tube ascendant
- Ⓘ Inserire il tubo montante
- ⓃⓁ Stijgleiding plaatsen
- Ⓐ Sätt i stigröret
- ⒸⓏ Nasadte stoupací trubku
- ⒸⓀ Nasadte stúpaciu rúru
- ⒶⒾ Vstavljanje dvizhne cevi
- ⒶⒽ⒰ A felszállósó behelyezése
- ⒶⒹⒶ Aplicare țevă ascendentă



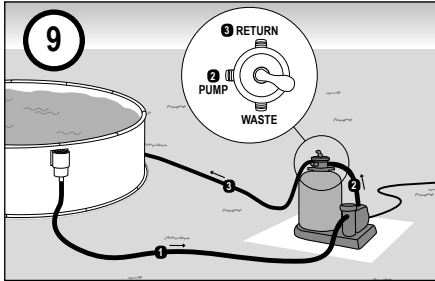
- Ⓓ Filtermaterial einfüllen
- ⓊⓀ Filling the filter material in
- Ⓕ Remplissage de la matière filtrante
- Ⓘ Caricare il materiale filtrante
- ⓃⓁ Filtermateriaal bijvullen
- Ⓐ Häll i filtermediet
- ⒸⓏ Napiňte filtrační materiál
- ⒸⓀ Napiňte filtračný materiál
- ⒶⒾ Polnjenje s filtrirnim materialom
- ⒶⒽ⒰ A szűrőanyag betöltése
- ⒶⒹⒶ Umplere cu material de filtrare



- Ⓓ Ventil aufsetzen
- ⓊⓀ Valve installation
- Ⓕ Mise en place de la vanne à 6 voies
- Ⓘ Applicare la valvola
- ⓃⓁ Ventiel plaatsen
- Ⓐ Sätt på ventilen
- ⒸⓏ Nasadte ventil
- ⒸⓀ Nasadte ventil
- ⒶⒾ Namestitev ventila
- ⒶⒽ⒰ A szelep felhelyezése
- ⒶⒹⒶ Amplasare supapă



- Ⓓ Montage & Anschluß der Pumpe
- ⓊⓀ Assembly and connection of the pump
- Ⓕ Montage et raccordement de la pompe
- Ⓘ Montaggio e collegamento della pompa
- ⓃⓁ Montage & aansluiting van de pomp
- Ⓐ Montering och tillkopplingen av pumpen
- ⒸⓏ Namontujte a připojte čerpadlo
- ⒸⓀ Montáž & Pripojenie čerpadla
- ⒶⒾ Montaža in priklop črpalke
- ⒶⒽ⒰ A szivattyú szerelése és csatlakoztatása
- ⒶⒹⒶ Montarea și racordarea pompei



- (D) Anschluß an den Pool
- (UK) Connection to pool
- (F) Raccordement au bassin
- (I) Collegamento alla piscina
- (NL) Aansluiting op de pool
- (S) Koppla den till poolen
- (CZ) Připojení k bazénu
- (SK) Pripojenie na bazén
- (SI) Priklop na bazen
- (HU) Csatlakoztatás a medencénél
- (RO) Racordare la bazin

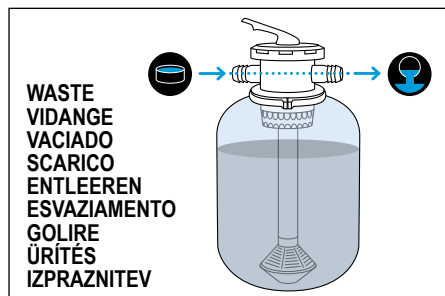
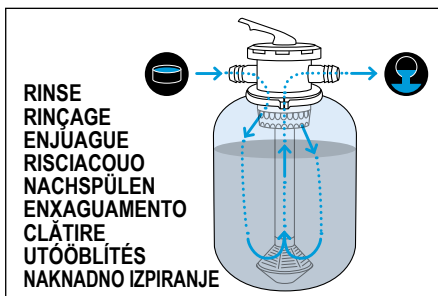
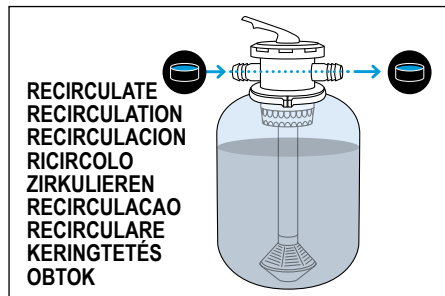
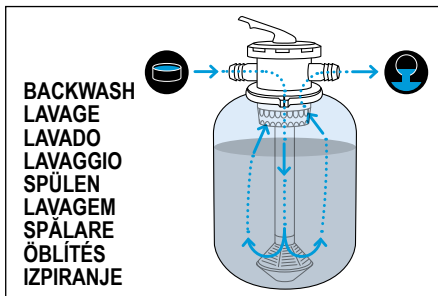
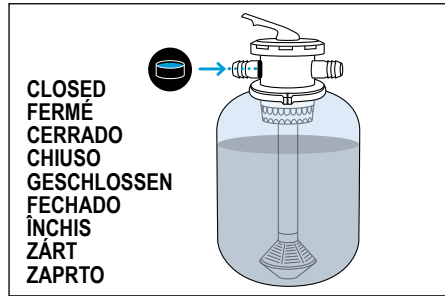
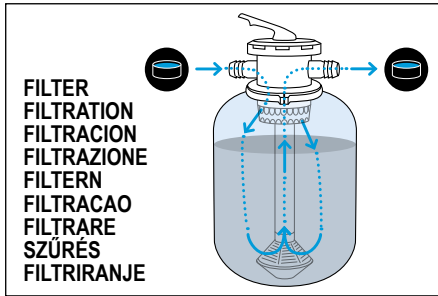


### Bitte beachten Sie die ausführliche Anleitung auf den nachfolgenden Seiten.

- (UK) A detailed manual in your language is available on the Internet at <http://download.waterman-pool.com>.
- (F) Une notice d'utilisation détaillée dans votre langue est disponible sur le site Internet <http://download.waterman-pool.com>
- (I) Potete trovare la descrizione dettagliata nella vostra lingua in Internet all'indirizzo <http://download.waterman-pool.com>
- (NL) Een uitgebreide handleiding in uw taal staat op internet onder <http://download.waterman-pool.com> voor u klaar.
- (S) En utförlig anvisning på ditt språk finns att ladda ner på Internet under adressen <http://download.waterman-pool.com>
- (CZ) Podrobné pokyny ve vašem jazyce jsou k dispozici na internetu jsou pro vás připraveny pod <http://download.waterman-pool.com>
- (SK) Podrobný návod vo vašom jazyku nájdete na internete na stránke <http://download.waterman-pool.com>
- (SI) Celotna navodila v Vašem jeziku najdete na spletni strani <http://download.waterman-pool.com>
- (HU) Részletes útmutató az Ön beszélt nyelvén az interneten a következő címen <http://download.waterman-pool.com> áll rendelkezésére.
- (RO) Un manual cu instrucțiuni detaliate vă stă la dispoziție pe internet pregătit în limba dumneavoastră la <http://download.waterman-pool.com>



- Ⓓ Beschreibung des 6-Wege-Ventils
- Ⓚ Description of the 6-way valve
- Ⓕ Description de la vanne à 6 voies
- Ⓛ Descrizione della valvola a 6 vie
- Ⓝ Bescrijving van het 6-weg ventiel
- Ⓢ Beskrivning av 6-vägsventilen
- ⒸZ Popis 6-cestného ventilu
- ⓀK Popis 6-cestného ventilu
- ⓁⓂ Opis 6-potnega ventila
- ⒽU A 6 utú szelep leírása
- ⓇO Descrierea supapei cu 6 căi

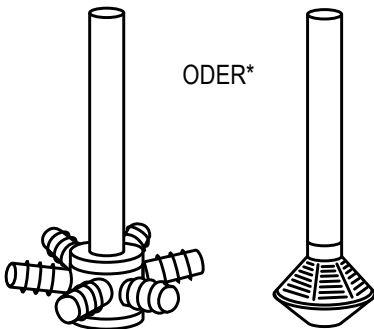
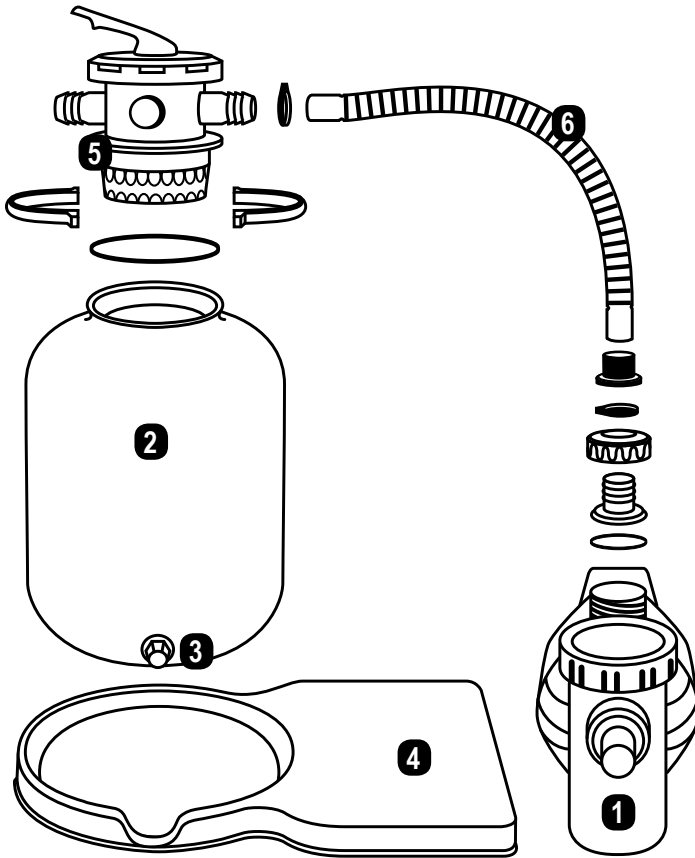




STÜCK-  
LISTEFilterpumpe nicht-ansaugend ●  
Filterpumpe selbst-ansaugend ●

Nr.	Artikel-Nr.	Bezeichnung	502010476	2260001	2260001CH	2260011	502010477	502010478	2260002	2260002CH	2260007	2260007CH	22260017	2260025	502010479	2260012	22260016	2260021	226050	CP2503	CP2504	CP3006	2260002HB	2260002HBCH	2260002HBN	2260002HBNCB	
1	2260130	Filterpumpe Aqua Mini 3	●	X		X															X						
1	2260140	Filterpumpe Aqua Small 4	●																								
1	2260140CH	Filterpumpe Aqua Small CH	●																								
1	2260131	Filterpumpe Aqua Splash 4	●		X		X	X														X					
1	2260131CH	Filterpumpe Aqua Splash 4 CH	●			X																					
1	45991150	Filterpumpe Aqua Plus 4	●										X	X				X									
1	2260135	Filterpumpe Aqua Splash 6 II	●														X							X			
1	2260135CH	Filterpumpe Aqua Splash 6 II CH	●																					X			
1	2260142	Filterpumpe Aqua Small 6	●																						X		
1	2260142CH	Filterpumpe Aqua Small 6 CH	●																							X	
1	2260132	Filterpumpe Aqua Plus 6	●						X	X					X	X						X					
1	2260132CH	Filterpumpe Aqua Plus 6 CH	●						X	X																	
1	2260133	Filterpumpe Aqua Plus 8	●								X	X															
1	2260133CH	Filterpumpe Aqua Plus 8 CH	●																								
1	2260134	Filterpumpe Aqua Plus 11	●																								
1	2260134CH	Filterpumpe Aqua Plus 11 CH	●																								
1	2260147	Filterpumpe Aqua Vario	●																								
1	2260147CH	Filterpumpe Aqua Vario CH	●																								
2	2260101	Filterkessel Ø 250mm grau			X	X	X	X	X																		
2	2260106	Filterkessel Ø 250mm grau		X																							
2	2260102	Filterkessel Ø 300mm grau						X	X	X	X	X	X	X	X												
2	2260105	Filterkessel Ø 300mm blau														X	X	X	X	X	X	X	X				
2	2260150	Filterkessel Ø 330mm grau																					X	X	X	X	
2	2260203	Filterkessel Ø 396mm grau																									
2	2260103	Filterkessel Ø 400mm grau																									
2	2260108	Filterkessel Ø 400mm blau																									
2	2260104	Filterkessel Ø 500mm grau																									
2	2260109	Filterkessel Ø 500mm blau																									
3	590000014	Entleerungsventil		X	X	X	X	X	X	X	X	X	X	X	X	X	X	X	X	X	X	X	X	X	X	X	X
4	2260113	Filterpalette 500x675 mm																									
4	2260114	Filterpalette 500x675 mm																									
4	2260115	Filterpalette 545x325 mm		X	X	X	X	X	X	X	X	X	X	X	X	X	X	X	X	X	X	X	X	X	X	X	X
4	2260116	Filterpalette 738x500 mm																									
4	2260117	Filterpalette 660x660 mm																									
5	2260096	6-Wege-Ventil mit Spannung																					X	X	X	X	
5	2260100N	6-Wege-Ventil mit Spannung +Dichtung		X	X	X	X	X	X	X			X	X	X	X	X	X	X	X	X	X	X	X	X	X	
5	2260099	6-Wege-Ventil f. Verrohrung								X	X				X	X											
6	2260120	Schlauch Ø 38mm, Länge 0,33m		X	X	X	X	X	X	X			X	X	X	X	X	X	X	X	X	X	X	X	X	X	X
6	2260121	Schlauch Ø 38mm, Länge 0,37m																									
6	2260122	Schlauch Ø 38mm, Länge 0,38m																		X	X						
6	2260143	Schlauch Ø 38mm, Länge 0,52m																									
6	2260144	Schlauch Ø 38mm, Länge 0,66m																									
	2600020	Manometer				X																					
	592260110	Zubehörbeutel SF 128		X	X		X	X								X						X		X	X		
	592260111	Zubehörbeutel SF 133 + SF 142						X	X	X	X	X	X	X	X	X	X	X	X	X			X				
	592260112	Zubehörbeutel SF 152																									
	592260113	Zubehörbeutel SF 122 + SF 124		X		X															X				X	X	
	592260113BIL	Zubehörbeutel SF 124 Biltema																									
	<i>Sandmenge</i>	ca. 10 - 15 kg		X	X	X	X	X	X																		
		ca. 20 - 25 kg							X	X	X	X	X	X	X	X	X	X	X	X	X	X	X	X	X	X	
		ca. 50 kg																									
		ca. 75 kg																									





ODER\*

Steigrohrvariante 1

Steigrohrvariante 2

\* Der Lieferumfang beinhaltet jeweils nur eine Steigrohrvariante



# Wichtige Hinweise

- Die Benutzung der Filteranlagen für Schwimmbecken und deren Schutzbereiche ist nur zulässig, wenn diese nach VDE 0100-49D errichtet sind. Es ist zwingend erforderlich, den Stromanschluss über einen FI – Schutzschalter abzusichern.
- Um den Schutzbereich einzuhalten (Entfernung elektronisches Gerät zum Wasser), ist es erforderlich die Filteranlage mindestens 3 m außerhalb des Wassers zu positionieren. (Schutzbereich 2 gem. VDE 0100-702)
- Weitere Sicherheitshinweise finden Sie in der beiliegenden Bedienungsanleitung zur Pumpe. Diese sind unbedingt zu beachten! (Hier ist auch die CE enthalten).

Zur Vermeidung von Beschädigungen:

- Pumpe niemals trocken laufen lassen (vor der Inbetriebnahme muss der Vorfilter mit Wasser befüllt werden). Der Anschluss zum Skimmer des Beckens und zur Einlaufdüse ist vor der Inbetriebnahme fertig zu stellen.
- 6-Wege-Ventil nur bei abgeschalteter Pumpe betätigen!
- Filteranlage mit normalsaugender Pumpe muss unterhalb des Wasserspiegels montiert werden. Alternativ bei selbstansaugenden Pumpen ist auf jeden Fall ein Rückschlagventil auf der Saugseite zu installieren, wenn diese oberhalb des Wasserspiegels montiert wird.

## INHALTSVERZEICHNIS

### 1. Filteranlagen – Beschreibung

- 1.1 Beschreibung des 6-Wege-Ventils
- 1.2 Beschreibung der Umwälzpumpe
- 1.3 Beschreibung des Filterbehälters

### 2. Inbetriebnahme

- 2.1 Montageanleitung – Zusammenbau
- 2.2 Füllen des Quarzsandfilters
- 2.3 Wasser einfüllen – Inbetriebnahme
- 2.4 Quarzsand spülen
- 2.5 Vorfilter reinigen
- 2.6 Filter – Betrieb
- 2.7 Einstellen der Filterzeit
- 2.8 Anschluss der Sandfilteranlage

### 3. Regelmäßiges Rückspülen

- 3.1 Rückspülen
- 3.2 Nachspülen

### 4. Wartungsarbeiten

- 4.1 Wartung des Filterbehälters
- 4.2 Wartung der Umwälzpumpe
- 4.3 Allgemeine Wartung

### 5. Außerbetriebnahme

### 6. Störungsursachen – Fehlerbeseitigung

- 6.1 Pumpe saugt nicht
- 6.2 Umwälzpumpe bringt zu wenig Leistung
- 6.3 Umwälzpumpe ist zu laut
- 6.4 Umwälzpumpe läuft nicht von selbst an
- 6.5 Umwälzpumpe leckt
- 6.6 Sand ist im Becken
- 6.7 Filterdruck ist nicht in Ordnung
- 6.8 Wasser ist nicht klar
- 6.9 Becken verliert Wasser

### 7. Wasseraufbereitung – Allgemeine Informationen

- 7.1 pH-Wert
- 7.2 Algenbekämpfung
- 7.3 Störung
- 7.4 Dauerdesinfektion
- 7.5 Trübung
- 7.6 Ursachen für unbefriedigenden Wasserzustand

## 1. FILTERANLAGEN - BESCHREIBUNG



Mit Ihrer Filteranlage haben Sie ein hochwertiges Qualitätsprodukt erworben. Wir wünschen Ihnen viel Freude mit Ihrem Schwimmbad und der Filteranlage. Wir empfehlen Ihnen, diese Montageanleitung und zusätzlich die beiliegende Bedienungsanleitung der Pumpe sorgfältig zu lesen, und gut zu verwahren,

um die besonderen Eigenschaften und Einsatzmöglichkeiten dieser Anlage kennen zu lernen. Die Filteranlage übernimmt die mechanische Aufbereitung des Schwimmbeckenwassers. Eine einwandfreie Wasserqualität ist aber nur gewährleistet, wenn auch eine chemische Wasseraufbereitung vorgenommen wird (siehe Hinweis Rückseite).

### 1.1 BESCHREIBUNG DES 6-WEGE-VENTILS

Die einzelnen Funktionen – Stellungen auf der Oberseite des Kunststoffventils sind deutlich gekennzeichnet, so dass eine Verwechslungsgefahr ausgeschlossen ist. **Bitte beachten Sie auch die Zeichnungen und Erklärungen hierzu in unserer Kurzanleitung Seite 5.**



#### 1.1.1 FILTERN:

##### Filtern (Betriebszustand)

In dieser Stellung wird das Schwimmbeckenwasser durch den Filterkessel sowie den Quarzsand und anschließend zurück zum Becken gepumpt. Im Quarzsand wird der Schmutz herausgefiltert.

#### 1.1.2 GESCHLOSSEN:

##### Montage

In dieser Stellung sind alle Funktionen unterbunden. Die Umwälzpumpe darf nicht eingeschaltet werden. Diese Stellung wird bei Wartungsarbeiten im Filterbehälter benutzt.

#### 1.1.3 SPÜLEN:

##### Reinigung des Filtersystems

In dieser Stellung wird das Schwimmbeckenwasser in entgegengesetzter Richtung ( von unten nach oben ) durch den Filter gepumpt um diesen zu reinigen. Das Schmutzwasser wird seitlich aus dem Ventil geleitet (Schlauchabgang = Waste).

#### 1.1.4 ZIRKULIEREN:

##### Umwälzen ohne Filtern (erhöhte Umwälzung)

In dieser Stellung fließt das Schwimmbeckenwasser nicht durch den Filterkessel, sondern direkt ins Schwimmbecken. Man verwendet diese Einstellung nach Zugabe von Wasserpflegemitteln (z.B. nach einer Stoßchlorung).

#### 1.1.5 NACHSPÜLEN:

##### Filterung in den Kanal

In dieser Stellung, werden die Leitungen der Filteranlage nach dem Rückspülen vom Restschmutz gereinigt.

#### 1.1.6 ENTLEREN:

##### Entleerung/Kanalisation

Bei dieser Stellung wird das Schwimmbeckenwasser direkt in den Abwasserkanal (Ausgang Waste am Ventil) gepumpt.

## 1.2 BESCHREIBUNG DER UMWÄLZPUMPE

Die Umwälzpumpe hat die Aufgabe, das Wasser aus dem Schwimmbecken durch den Filterkessel und zurück zum Schwimmbecken zu pumpen (siehe auch beliegende separate Anleitung der Pumpe).

### 1.2.1 VORFILTER (optional, nicht vorhanden bei Pumpe 2260130, 2260140, 2260140CH)

Der saugseitig eingebaute Vorfilter schützt die Pumpe vor grobem Schmutz (z.B. Haare, Laub, Steinchen). Wir empfehlen, einen Absperrschieber (nicht im Lieferumfang enthalten) zwischen Skimmer und Filterpumpe einzubauen, dies verhindert größere Wasserverluste Ihres Schwimmbeckens, speziell bei Reinigung des Vorfilters. Den Vorfilter bitte regelmäßig reinigen (alle 1-2 Wochen).

### 1.2.2 WELLENDICHTUNG

Die Pumpe ist zwischen Pumpengehäuse und Motor zur Abdichtung der Motorwelle mit einer Gleitringdichtung ausgerüstet. Diese Dichtung ist ein Verschleißteil/ keine Garantie (siehe Pumpe 4.2.3).

## 1.3 BESCHREIBUNG DES FILTERKESSELS

Der Filterkessel hat die Aufgabe, das Schwimmbeckenwasser durch einen speziellen Schwimmbad - Quarzsand (0,4 - 0,8 mm oder anderes Filtermedium z.B. Filterglas oder Filterbällchen) mechanisch, von Schwebstoffen wie Haare, Hautschuppen, Blütenpollen und anderen Verunreinigungen zu befreien. Dies geschieht mit einem Druck von 0,4 - 0,8 bar. Bei ansteigendem Druck (lautes Pumpgeräusch) ist der Filter rückzuspülen (siehe Punkt 2.4). Dies stellt keinesfalls einen Defekt der Pumpe dar,

sondern ist ein normaler Vorgang, da die Pumpe gegen mehr Widerstand arbeiten muss, wenn der Filterkessel/Filtersand zu sehr verschmutzt ist. Zum Messen des Filterdrucks im Kessel kann man optional ( gehört nicht zum Lieferumfang ) zusätzlich ein Manometer ( Artikel Nr.: 2600020) kaufen, und oben am Ventil ( Entlüfterschraube ) befestigen. Mit Hilfe des Manometers kann man jederzeit den Filterdruck ablesen und somit bestimmen, ob eine Rückspülung erforderlich ist.





## 2. MONTAGE DER SANDFILTERANLAGE

### Schritt 1:

Folgendes Werkzeug wird hierfür benötigt: Kreuzschlitz Schraubendreher, Teflon Band, 7 er Schraubenschlüssel, evtl. Bohrer, evtl. Akku-Schrauber, Gummihammer



### Schritt 2:

Anschließend schrauben Sie bitte das Ablassventil in das untere Loch des Filterkessels und verschließen es mit der Ventilkappe.



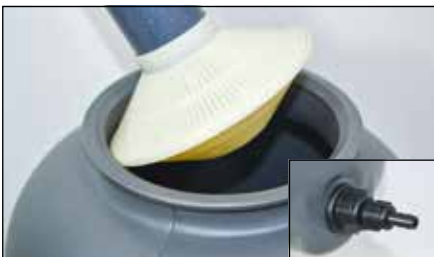
### Schritt 3: (Anleitung für Steigrohrvariante 1)

Bitte dann zunächst nur 2 Stück der Filterkerzen in das Steigrohr einschrauben:



### Schritt 4: (Anleitung für Steigrohrvariante 2)

Die weiteren Filterkerzen werden im Kessel eingesetzt, da das fertig montierte Steigrohr sonst nicht durch die Kesselöffnung passen würde:



### Schritt 5:

Sollten sie unseren Alternativkessel mit festverklebtem Filterkorb haben, so wird dieser einfach in den Filterkessel eingesetzt. In diesem Fall haben Sie auch ein anderes Entleerungsventil:



**Schritt 6:**

Vor dem Einfüllen des Quarzsandes bitte das Steigrohr oben mit einer Plastiktüte verschließen, damit kein Sand in das Steigrohr gelangt:



**Schritt 7:**

Wählen Sie bitte den richtigen Quarzsand Körnung 0,4 bis 0,8 mm für Ihre Filteranlage aus, da es sonst Probleme im Filterbetrieb geben kann:



**Schritt 8:**

Bitte füllen Sie die richtige Menge (siehe Tabelle ) Quarzsand vorsichtig von oben in den Filterkessel und achten darauf, dass das Steigrohr in der richtigen mittigen Position verbleibt:



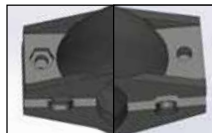
**Schritt 9:**

Bitte setzen Sie nun den O-Ring von unten auf das Ventil auf:



**Schritt 10:**

Bitte achten Sie darauf, dass die Sechskantmuttern an der richtigen Seite des Spannrings montiert werden sodass diese in die dafür vorgesehene



Aussparung greifen (siehe Bild). Anschließend wechselseitig verschrauben damit der Druck sich gleichmäßig verteilt.

**Schritt 11:**

Eventuell vorsichtig mit einem Gummihammer den Spannungring lockern um eine bessere Abdichtung und gleichmäßige Anspannung des Spannungsrings zu erreichen:

**Schritt 12:**

Setzen Sie den Gummi Schlauchstutzen in den Verbindungsschlauch und stecken diesen soweit es geht auf den oberen Pumpenanschluss. Danach fixieren Sie diesen fest mit einer Schlauchschelle.

**Schritt 13:**

Oben am Ventil bitte den Schlauch an dem mittleren Schlauchanschluss (beschriftet mit Pump) befestigen:

**Schritt 14:**

Die Filterpumpe bitte mit den selbstschneidenden Schrauben auf der Filterpalette fixieren:

**Schritt 15:**

Schlauchverbindungen können, falls sie nicht wirklich gut abdichten, zusätzlich mit Teflonband abgedichtet werden, hierzu bitte mindestens 15 x umwickeln:

**Schritt 16:**

An der Saugseite der Pumpe wird der Schlauch befestigt, welcher zum Skimmer des Schwimmbeckens führt:

**Schritt 17:**

Der Rücklaufschlauch zur Einlaufdüse erfolgt über das Ventil mit dem Schlauchanschluss Return:

**Schritt 18:**

Auf der rechten Seite des Ventils befindet sich dann noch der Schlauchanschluss für die Rückspülung (Schmutzwasser in den Kanal). Dieser ist beschriftet mit Waste:

## 2.3 WASSER EINFÜLLEN – INBETRIEBNAHME DES FILTERS

Nachdem das Schwimmbecken mit Wasser bis mindestens zur Mitte Oberflächensauger (Skimmer) gefüllt wurde, ist auch die Filterpumpe (10) über den Vorfilter (sofern vorhanden) mit Wasser zu füllen.

### 2.3.1 ANLAGE UNTER WASSERSPIEGEL

Die Absperrschieber (nicht im Lieferumfang) in der Leitung von und zum Schwimmbecken öffnen (Saug- und ggf. Druckleitung).

### 2.3.2 ANLAGE ÜBER WASSERSPIEGEL

Bei über dem Wasserspiegel montierten Filtern ist auf der Ansaugseite generell ein Rückschlagventil einzusetzen. Pumpe (10)

über den Vorfilter mit Wasser befüllen und den Pumpendeckel wieder festschrauben. Darauf achten, dass die im Deckel eingelegte Dichtung nicht beschädigt oder verdreht wird. Die Pumpe arbeitet nur einwandfrei, wenn die Dichtung gut abschließt und keine Luft mehr angesaugt werden kann.

### 2.3.3 ANLAGE MIT EINHÄNGESKIMMER

Der Saugschlauch ist zuerst restlos mit Wasser zu füllen und dann an den Skimmer anzuschließen.

## 2.4 QUARZSAND SPÜLEN (VOR DER ERSTEN INBETRIEBNAHME)

Handhebel des 6-Wege-Ventils auf Stellung – SPÜLEN- stellen, Filteranlage elektrisch einschalten. Bei sehr langen Saugleitungen kann es bis zu 10 Minuten dauern, bis Schwimmbeckenwasser gefördert wird. Nach Beginn der Wasserförderung, etwa 1 Minuten das Wasser in die Kanalisation leiten, um zu vermeiden, dass Quarzsand – Abrieb über die Einlaufdüse in das Schwimmbecken gelangt. Danach das Ventil für 30 Sekunden auf „Nachspülen“ stellen (siehe auch Punkt 3.2).



**Achtung! Bitte betätigen Sie das 6-Wege-Ventil (1) nur bei ausgeschalteter Filterpumpe (10) – Es besteht sonst die Gefahr der Zerstörung des 6-Wege-Ventils!**

## 2.5 VORFILTER REINIGEN

Da sich Bauschmutz oder Fremdkörper im Schmutzsieb der Pumpe gesammelt haben können, ist nach der Erstinbetriebnahme nach ca. 10-15 min der Schmutzsieb zu reinigen.

Die Umwälzpumpe darf nicht ohne Schmutzsieb (Grobfilter) in Betrieb genommen werden, da sonst die Pumpe verstopft und blockiert werden könnte.

### Unser Tipp:

Verwenden Sie einen Absperrschieber, damit bei der Reinigung des Vorfilters kein Wasser herausspritzt.

## 2.6 FILTER – BETRIEB

Handhebel des 6-Wege-Ventils (1) auf –FILTERN- stellen. Nun ist der Quarzsandfilter zur mechanischen Wasseraufbereitung Ihres Schwimmbeckens betriebsbereit. Filteranlage anschalten.

## 2.7 EINSTELLEN DER FILTERZEIT

Die Betriebszeit des Quarzsandfilters ist vom Schwimmbeckeninhalt, von der Belegung, vom Wetter und den Chemikalien abhängig.

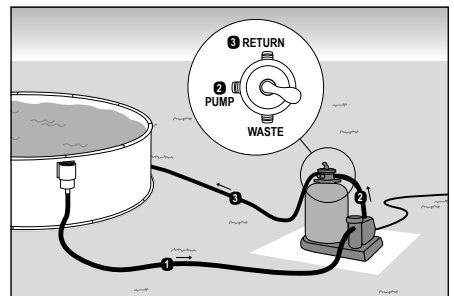
**Beispiel: Es wird empfohlen, den Beckeninhalt in 24 Stunden 1 bis 1 ½ mal umzuwälzen.**

Wird ein Beckeninhalt von 10 m<sup>3</sup> 1 ½ mal umgewälzt, so sind insgesamt 15 m<sup>3</sup> umzuwälzen. Leistet die Pumpe 6 m<sup>3</sup> pro Stunde, so beträgt die Betriebszeit des Filters ca. 2 ½ Stunden. Diese Zeit sollte insgesamt ohne Unterbrechung ablaufen, um eine optimale mechanische Reinigung zu erreichen.

**Achtung:** An heißen Tagen ist die Filterzeit zu erhöhen, um eine ausreichende Desinfektion zu gewährleisten. (z. B. vormittags 2 Stunden und nachmittags 2 Stunden) Auch an Regentagen ist die Filteranlage einzuschalten, da durch das Regenwasser organische Verschmutzungen in das Schwimmbecken eintragen werden, die das Algenwachstum fördern!

## 2.8 ANSCHLUSS DER SANDFILTERANLAGE AN DAS BECKEN

Auf der Saugseite (der Anschluss erfolgt an der Filterpumpe am Vorfilter) wird ein Verbindungsschlauch zum Skimmer Ihres Pools (hier wird das schmutzige Wasser angesaugt) gelegt. Das gereinigte Wasser wird über einen Verbindungsschlauch zwischen dem Ventil Ihrer Filteranlage ( das Ventil hat 3 schwarze Schlauchadapter welche wie folgt beschriftet sind: Return, Waste, und Pump ) und dem Schlauchadapter mit der Beschriftung „Return“ in den Pool zurückgeleitet.



### 3. REGELMÄßIGES SPÜLEN

Führen Sie **1 mal pro Woche eine Filterreinigung (Spülung) durch.**

Um den Zeitpunkt der Filterreinigung –SPÜLEN- exakt bestimmen zu können, empfehlen wir die Verwendung eines Druckmanometers (gehört erst ab SF 152 serienmäßig zum Lieferumfang). Der Druck bei Anlagen mit Manometer ist am Manometer abzulesen. Steigt der Druck um 0,3 bar (max. 0,6 bar), so muss eine Spülung erfolgen. Es empfiehlt sich, in einem wöchentlichen Turnus zu spülen, auch wenn dieser Wert nicht erreicht wird. Damit bleibt der Filtersand locker und verklebt nicht. Für die Filteranlagen SF 128 bis SF 142 können Sie das Druckmanometer einzeln nachkaufen (Artikel - Nr.: 59252960060). Bitte wenden Sie sich diesbezüglich im Bedarfsfall an Ihren Händler.



**Achtung: Bitte nach dem Spülen den fehlenden Wasserstand im Becken mit Frischwasser nachfüllen!**

#### 3.1 SPÜLEN

Das 6-Wege-Ventil (1) auf –SPÜLEN- stellen. Die Filteranlage anschalten. Wird sauberes Wasser gefördert, ist der Spülvorgang beendet, der im **Höchstfall etwa 3 Minuten betragen soll.**

Das 6-Wege-Ventil (1) auf –FILTERN- oder –NACHSPÜLEN- stellen (vorher Stromzufuhr ausschalten).

#### 3.2 NACHSPÜLEN

Das 6-Wege-Ventil (1) bietet die zusätzliche Möglichkeit, Teile des Restschmutzes nach dem Rückspülen nicht in das Schwimmbecken, sondern in die Kanalisation zu leiten.

Für diesen Vorgang ist das 6 Wege- Ventil (1) auf –NACHSPÜLEN- zu stellen. Filteranlage max. 30 Sekunden einschalten, anschließend das 6-Wege-Ventil (1) wieder auf –FILTERN- stellen.

### 4. WARTUNGSARBEITEN

#### 4.1 WARTUNG DES FILTERBEHÄLTERS

Steht die Anlage unter dem Niveau des Wasserspiegels, so sind bei Wartungsarbeiten die Absperrschieber zu schließen und nach Beendigung der Wartungsarbeiten wieder zu öffnen.

Einmal jährlich ist die Füllhöhe und Beschaffenheit des Quarzsandes zu prüfen. Der Sand muss locker durch die Hand fließen! Bei Klumpenbildung ist der ganze Quarzsand zu erneuern. Siehe Abschnitt „Füllen 2.2“.

#### 4.2 WARTUNG DER UMWÄLZPUMPE

Pumpe (10) ausschalten, 6-Wege-Ventil (1) auf –GESCHLOSSEN- stellen. Punkt 1.1.2 beachten! Filterkorb aus dem Vorfilter entnehmen und reinigen. Pumpe (1) nicht ohne Schmutzsieb betreiben. Im Winter bitte restlos entleeren und frostfrei einlagern, und die Motorwelle zeitweise drehen, um eine Wellenverkrustung durch Kalkablagerungen zu vermeiden.

##### 4.2.1 VORFILTER

Der in der Pumpe (10) eingebaute Vorfilter muss je nach Verschmutzungsgrad von Zeit zu Zeit gereinigt werden.

##### 4.2.2 LAGER

Die beiden Motorlager sind selbstschmierend und bedürfen keiner Wartung.

##### 4.2.3 WELLENDICHTUNG

Die Welle ist mit einer Gleitringdichtung ausgerüstet, die nach längerer Betriebszeit undicht werden kann. Die Auswechslung sollte durch den Fachmann erfolgen.

##### 4.2.5 MOTOR

Besondere Wartung ist nicht erforderlich.

##### 4.2.6 WARTUNG DES 6-WEGE-VENTILS (1)

Dieses Ventil ist wartungsfrei, wichtig ist jedoch, dass vor dem Umstellen immer zuerst die Pumpe ausgeschaltet wird.



### 4.3 ALLGEMEINE WARTUNG

- Das Schwimmbecken ist nach den einschlägigen Vorschriften des Herstellers zu pflegen und zu warten (siehe auch Punkt 7).
- Der Skimmersieb im Oberflächensauger (Skimmer) ist regelmäßig in kürzeren Abständen zu reinigen.
- Es ist unbedingt darauf zu achten, dass die Wasserhöhe im Becken immer mindestens bis zur Mitte des Skimmers reicht.

### 5. AUßERBETRIEBNAHME

- Das Schwimmbecken ist nach den einschlägigen Vorschriften des Beckenherstellers winterfest zu machen.
- Die Filteranlage muss bei einer möglichen Frostgefahr winterfest gemacht werden. Dabei ist folgendes zu beachten: Das Wasser ist aus dem Filterkessel (4) durch die am Filterkessel (4) unten befindliche Entleerungsschraube (5) zu entleeren.
- Die Leitungen vom und zum Schwimmbecken sind vollständig zu entleeren.
- Strom abschalten (auf 0 stellen), Schuko-Stecker herausziehen.
- Den Quarzsand bitte aus dem Filterkessel (4) entnehmen, und die gesamte Filteranlage im frostfreien Bereich einlagern (z.B. im Keller). Bitte den gefüllten Kessel nicht schieben oder transportieren, da sonst die Gefahr des Bruchs besteht.

### 6. STÖRUNGSURSACHEN – FEHLERBESEITIGUNG

#### 6.1 PUMPE SAUGT NICHT SELBSTSTÄNDIG WASSER AN BZW. DIE ANSAUGZEIT IST SEHR LANG

1. Kontrollieren, ob der Vorfilter mit Wasser gefüllt ist, mind. bis Höhe des Sauganschlusses.
2. Saugleitung auf Dichtigkeit prüfen, da bei Undichtigkeit der Leitung Luft angesaugt wird.
3. Wasserstand im Becken kontrollieren. Bei zu niedrigem Wasserstand im Skimmer saugt die Pumpe ebenfalls Luft an. Wasserstand bis Mitte Skimmeröffnung auffüllen.
4. Kontrollieren, ob sich die Skimmerklappe leicht bewegen lässt und nicht klemmt. Die Pumpe saugt sonst ebenfalls schlecht an, oder die Wassersäule reißt immer ab. Dies kann zu Pumpenschäden führen.
5. Kontrollieren, ob die Siebkörbe im Skimmer und die des Vorfilters der Pumpe nicht verschmutzt sind, ggf. Siebkörbe reinigen.
6. Kontrollieren, ob der Deckel des Vorfilters der Pumpe sauber aufliegt und fest verschraubt ist.
7. Wenn die Saugleitung sehr lang und über dem Wasserspiegel verlegt ist, muss eine nicht federbelastete Rückschlagklappe eingebaut werden.
8. Kontrollieren, ob die Schieber in der Saug- und Druckleitung geöffnet sind.

#### 6.2 UMWÄLZPUMPE BRINGT ZU WENIG LEISTUNG

1. Filter ist verschmutzt; es muss rückgespült werden
2. Schieber in der Anlage sind nicht ganz geöffnet
3. Schmutzsieb im Vorfilter der Pumpe und Skimmerkorb im Skimmer sind verschmutzt – Reinigung notwendig
4. Die Rohrleitung ist zu lang und/oder die Saughöhe ist zu hoch
5. Saugleitung undicht, die Pumpe zieht Luft

### 6.3 UMWÄLZPUMPE IST ZU LAUT

1. Der Filter ist verschmutzt; es muss rückgespült werden
2. Fremdkörper in der Pumpe, Pumpengehäuse abschrauben, Gehäuse und Laufrad reinigen.
3. Motorlager sind zu laut, Motor komplett mit Laufrad austauschen
4. Die Pumpe steht auf dem blankem Holz- oder Betonboden, dadurch ist eine Geräuschübertragung auf das Gebäude (Körperschall) möglich. Die Pumpe ist auf eine geräuschkämpfende isolierende Unterlage zu stellen (Gummi, Kork etc.)

### 6.4 UMWÄLZPUMPE LÄUFT NICHT VON SELBST AN

1. Kontrollieren ob die Stromleitung unter Spannung steht
2. Kontrollieren ob die Sicherung defekt sind
3. Bei Wechselstrompumpe prüfen, ob der Kondensator in Ordnung ist
4. Prüfen, ob Motor in Ordnung ist; Wicklung durch Elektrofachmann prüfen lassen
5. Kontrollieren, ob die Pumpe nicht festsetzt (Motorwelle lässt sich mit Schraubenzieher leicht drehen, sonst Punkt 6.4) Achtung: nur bei gezogenen Netzstecker durchführen! Verletzungsgefahr! Kontrollieren, ob der Motorschutzschalter ausgelöst hat; bei Auslösung siehe Punkt 6.2

### 6.5 ZWISCHEN PUMPENGEHÄUSE UND MOTOR KOMMT WASSER AUS DER UMWÄLZPUMPE

1. Bei Inbetriebnahmen kann in Abständen von ca. 2 Minuten tropfenweise Wasser austreten. Nach einigen Stunden Betrieb, wenn die Gleitdichtung eingelaufen ist, hört das Tropfen von selbst auf.
2. Kommt an dieser Stelle ständig Wasser heraus, ist die Gleitringdichtung defekt und muss ausgetauscht werden.

### 6.6 QUARZSAND WIRD AUS DEM FILTER IN DAS BECKEN GESPÜLT

1. Falsche Körnung (zu fein). Spezial-Quarzsand Körnung 0,4 - 0,8 mm erforderlich
2. Filterfuß im Filterbehälter beschädigt – austauschen
3. 6-Wege-Ventil beschädigt oder verschmutzt – austauschen/ reinigen

### 6.7 FILTERDRUCK AM MANOMETER FÄLLT NACH RÜCKSPÜLEN NICHT AUF DEN AUSGANGSDRUCK ZURÜCK, ODER AUSGANGSDRUCK ZU HOCH

1. Manometer defekt – austauschen
2. Quarzsand verhärtet und oder verklumpt – Filtersand muss erneuert werden
3. Saug- oder Druckleitung zu klein, oder Ventil geschlossen

### 6.8 WASSER IST NICHT KLAR

1. Eine zu geringe Desinfizierung (Chlorung) verursacht Überlastung des Filters; Chlor und pH-Wert auf vorgeschriebene Werte prüfen und einstellen
2. Filter ist zu klein ausgelegt
3. Umwälzzeit ist zu kurz
4. Bei Quarzsandfilter evtl. Flockungsmittel einsetzen
5. Nicht ausreichende Filterrückspülungen verursachen kurze Filterlaufzeiten

### 6.9 DAS SCHWIMMBECKEN VERLIERT WASSER ÜBER DIE FILTERANLAGE

1. 6-Wege-Ventil – Dichtungen defekt – austauschen
2. Zuleitung vom Schwimmbecken undicht

**WAS TUN, WENN...**

Tipps zur Behebung von Problemen, die während des Aufbaus auftreten können:

<b>Problemgegenstand</b>	<b>Problembeschreibung</b>	<b>Mögliche Ursachen</b>	<b>Abhilfemöglichkeit</b>		
Filteranlagen / Pumpen	Filter bringt keine bzw. geringe Leistung	Luft Eintritt durch die Saugleitung	- Anschlussstutzen und saugseitige Dichtungen überprüfen. U. U. fehlt das Teflonband - Dichtung des Vorfilterdeckels ist undicht - Vorfilterdeckel ist gesprungen		
		Gleitringdichtung ist defekt	Pumpe muss zur Reparatur eingesandt werden		
		Übermäßige Saughöhe	Pumpenhöhe korrigieren bzw. Rückschlagventil einsetzen		
		Vorfilter oder Skimmer ohne Wasserniveau	Wasser in Pool oder in Vorfilter anfüllen		
		Filter ist verstopft	Rückspülung bei SF - Anlage bzw. Kartusche reinigen/ wechseln		
		Saugleitung hat zu geringen Durchmesser	Umrüsten auf Verrohrung bzw. größerer Durchmesser		
		Mangelhafte Befestigung der Pumpe	Pumpe korrekt befestigen		
		Fremdkörper in der Pumpe	Pumpe und Pumpenfilter reinigen		
		Pumpenlaufrad bzw. Welle ist defekt	Pumpe muss zur Reparatur eingesandt werden		
		Pumpe springt nicht an	Falsche Spannung	Pumpenspannung mit Netzspannung vergleichen	
				Fremdkörper in der Pumpe	Pumpe und Pumpenfilter reinigen
				Thermoschutzrelais hat angesprochen	Thermoschutzschalter rückstellen und Ursache feststellen
				Mangelnde Spannung	Sicherung rückstellen
Motor ist blockiert	Pumpe muss zur Reparatur eingesandt werden				
Motorgeräusch aber keine Filterleistung	Fremdkörper in der Pumpe	Pumpe und Pumpenfilter reinigen			
		Motor ist blockiert	Pumpe muss zur Reparatur eingesandt werden		
Pumpe ist undicht	Filterdeckel undicht	Filterdeckel und Dichtung reinigen bzw. ersetzen			
		Gleitringdichtung ist defekt	Pumpe muss zur Reparatur eingesandt werden		
Sand im Becken	falsche Körnung des eingesetzten Filtersandes	Herstellerangaben beachten/ nur original Filtersand verwenden			
	Mehrwege - Ventil defekt	Mehrwege - Ventil ersetzen			
	Steigrohr/ Filterfuß defekt	Pumpe muss zur Reparatur eingesandt werden			
Filterkessel/ Leitungen undicht	Verschraubungen zu locker angezogen	Verschraubungen nachspannen/ nachziehen			
		Keine Abdichtung	Mit Teflonband abdichten		
		Mechanische Beschädigung	Defekte Teile ersetzen		

## GEWÄHRLEISTUNG

Für die Geltendmachung von Gewährleistungsansprüchen beachten Sie bitte Folgendes:

- Wir bieten für unsere Produkte einen Gewährleistungsanspruch für einen Zeitraum von 2 Jahren ab Kauf des Produktes. In diesem Zeitraum stehen wir dafür ein, dass der von uns gelieferte Artikel frei von Fabrikations- und/oder Materialfehlern ist.
- Unsere Gewährleistungsverpflichtung erstreckt sich nicht auf Mängel, Fehler oder Schäden, die durch unsachgemäße oder gewaltsame Bedienung durch den Kunden oder nicht zum Verantwortungsbereich von uns gehörige dritte Personen entstehen. Darüber hinaus ist die Gewährleistung ausgeschlossen im Falle von Höherer Gewalt.
- Im Falle eines Transports des defekten Produkts übernehmen wir innerhalb der Gewährleistung die Kosten. Außerhalb der Gewährleistung hat der Kunde die Kosten selber zu tragen.
- Kommt es zu einer kostenlosen Ersatzlieferung führt diese nicht zum Neubeginn der Verjährung gemäß §212 BGB.
- Zudem übernehmen wir keine Gewährleistung für Verschleißteile, bei mangelhafter Wartung und bei Folgeschäden durch unzulässig verwendeten Betriebsstoffen.
- Dasselbe gilt bei Nichtbefolgung der Betriebs- oder Wartungsanweisungen, bei Überbeanspruchung oder sonstige Eingriffe in die gelieferte Ware sowie dann, wenn an von uns gelieferten Artikeln Änderungen vorgenommen, Teile ausgewechselt oder für diese Waren Verbrauchsmaterialien verwendet werden, die nicht den Originalspezifikationen entsprechen.
- Ansprüche des Kunden auf Schadenersatz, z.B. wegen Nichterfüllung, Verschulden bei Vertragsschluss, Verletzung vertraglicher Nebenverpflichtungen, für Mangelfolgeschäden, aus unerlaubter Handlung und sonstigen Rechtsgründen sind ausgeschlossen. Dies gilt nicht für die Haftung wegen des Fehlens einer zugesicherten Eigenschaft, wegen Vorsatzes oder grober Fahrlässigkeit. Insbesondere wird kein Ersatz für Wasser und Chemikalien geleistet die wegen der Undichtigkeit eines Pools abgelassen werden mussten.



Für eine reibungslose, schnelle und unkomplizierte Reklamationsabwicklung ist es wichtig das Anmeldeformular vollständig und mit allen benötigten Unterlagen (Kaufbeleg/Bilder) einzureichen. Der Kaufbeleg ist Voraussetzung für jegliche Gewährleistungsansprüche. Ohne Kaufbeleg können wir die Reklamation leider nicht anerkennen/bearbeiten. Aussagekräftige Bilder Ihrer Reklamation helfen uns, den Sachverhalt schneller beurteilen und bearbeiten zu können. Dies erspart Ihnen und uns unnötige Kosten und Wartezeit.

per Post an: Waterman Kundendienst  
Bahnhofstr. 68, 73240 Wendlingen

per Fax an: + 49 (0) 7024/4048-667

per Mail an: [service@waterman-pool.com](mailto:service@waterman-pool.com)

Das Anmeldeformular können Sie hier herunterladen:

<http://reklamation.waterman-pool.com>



Ich habe am

bei der Firma

PLZ/Ort

das Produkt (Typ)

mit der Artikelnummer

gekauft.

Leider muss ich folgendes reklamieren (Bitte möglichst exakte Beschreibung):

---

---

---

---

---

Ort\*

Datum\*

Unterschrift\*

---

\*Notwendige Angaben / Unterlagen

waterman

# Anmeldung einer Reklamation zur Sandfilteranlage

Waterman Kundendienst  
Bahnhofstr. 68  
73240 Wendlingen  
Tel.: + 49 (0) 7024/4048-666  
Fax: + 49 (0) 7024/4048-667  
E-Mail: service@waterman-pool.com

**Bitte fügen Sie Ihrer Reklamation unbedingt einen Kaufbeleg\* bei!** (Der Kaufbeleg ist dringend erforderlich, er ist Voraussetzung für jegliche Gewährleistungsansprüche ohne Kaufbeleg können wir die Reklamation leider nicht anerkennen / bearbeiten).

**Bitte fügen Sie Ihrer Reklamation aussagekräftige Bilder\* des Schadens bei!** (Bilder des defekten Artikels) Diese geben uns die Möglichkeit den Sachverhalt besser beurteilen zu können. Zudem kann die Reklamation schneller bearbeitet werden und dies erspart Ihnen und uns unnötige Kosten und Wartezeit.

## Ihre Kontaktdaten

Name\*

Straße\*

PLZ / Ort\*

Telefon\*

Mobil

Fax

E-Mail\*



Die Sandfilteranlage alleine, kann nicht für ein klares Schwimmbadwasser sorgen. Im Sandfilter werden kleinste Schmutzpartikel zurückgehalten und beim Rückspülen aus dem Wasserkreislauf entfernt.

Es wird immer eine zusätzliche Wasserpflege und Desinfektion z.B. auf Basis von Chlor oder Sauerstoff benötigt. Weitere Informationen rund um die Wasserpflege finden Sie hier:

<http://www.planet-pool.de>

<http://www.summer-fun.info>



---

## KUNDENDIENST

vielen Dank, dass Sie sich für ein Produkt von uns entschieden haben. Unsere Produkte unterliegen einer strengen Qualitäts-Endkontrolle. Trotzdem kann nicht ausgeschlossen werden, dass Funktionsstörungen oder Defekte auftreten. Sollte das von Ihnen erworbene Produkt wider Erwarten nicht einwandfrei funktionieren oder sonst nicht in Ordnung sein, dann wenden Sie sich bitte direkt an unseren Kundendienst.

Unser Kundendienst steht Ihnen selbstverständlich auch nach Ablauf der Gewährleistungsfrist zur Verfügung.



**BITTE NICHT  
AN DAS GESCHÄFT  
ZURÜCKGEBEN!**

**Fragen? Probleme? Fehlende Teile?**  
Unser Kundendienst hilft gerne weiter.

**Waterman Kundendienst**

**Bahnhofstr. 68, 73240 Wendlingen**

**Tel.: +49 (0) 7024/4048666**

**Fax: +49 (0) 7024/4048667**

**E-Mail: [service@waterman-pool.com](mailto:service@waterman-pool.com)**

---