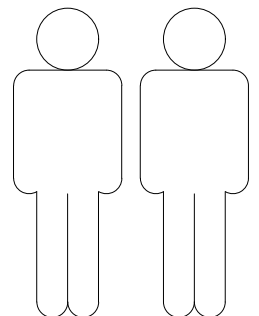
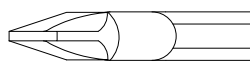
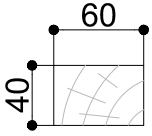
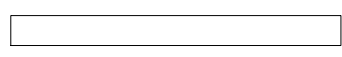
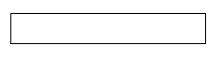
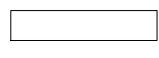
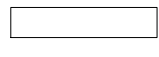
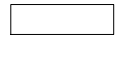
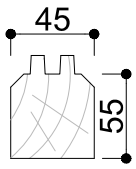
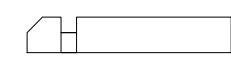
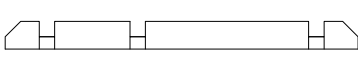
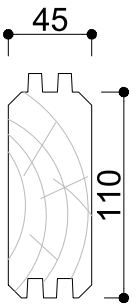





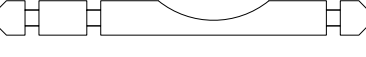
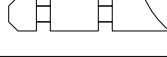
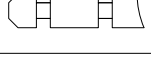
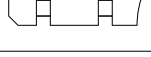
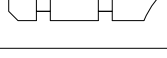




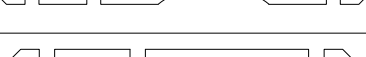



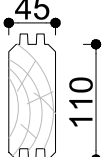
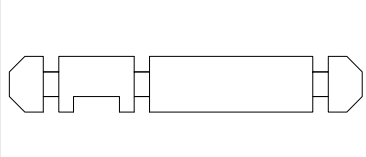
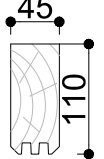
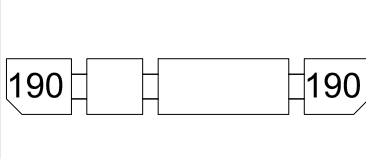
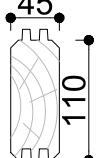
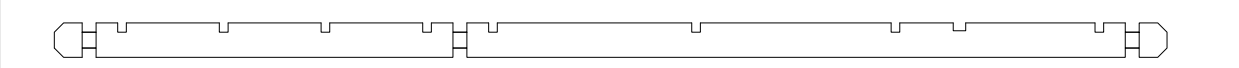
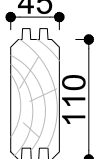
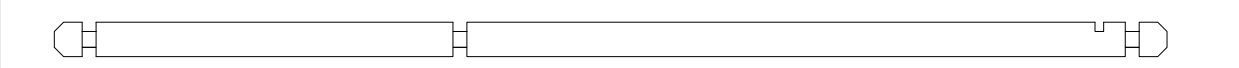
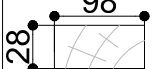
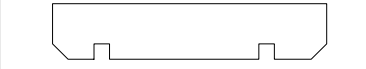
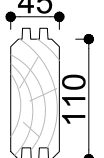
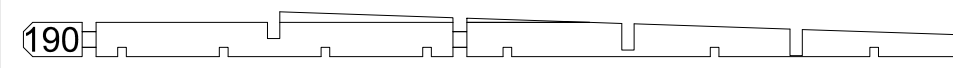
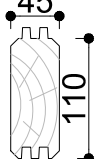
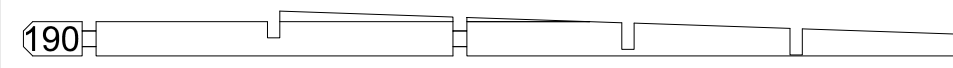
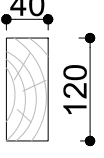
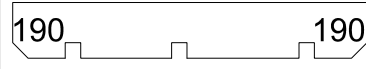
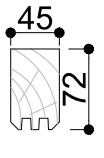
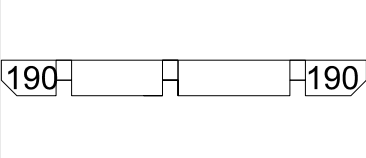
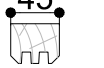

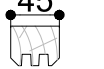
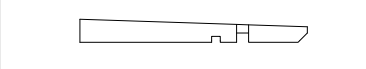


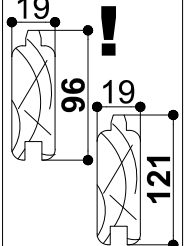
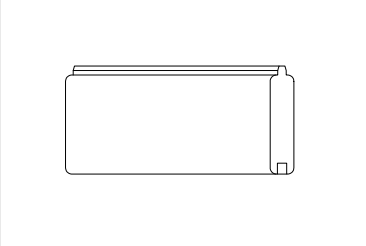
Ø4

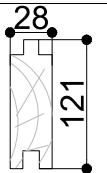
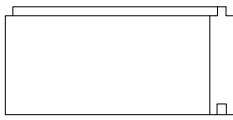
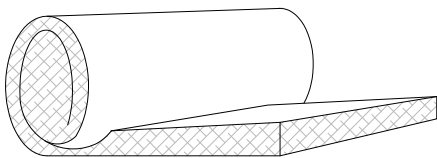
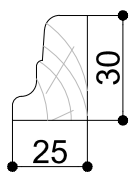



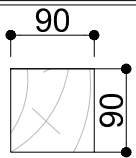

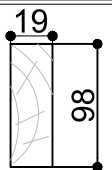
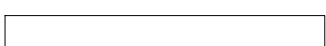
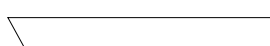
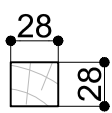
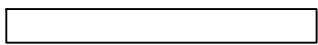
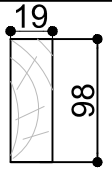

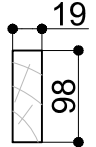
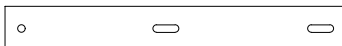
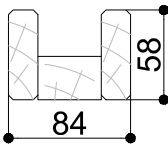



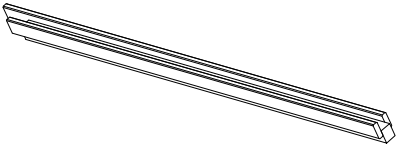
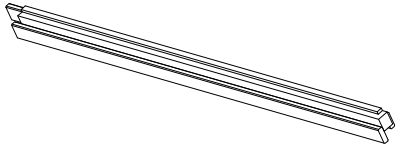
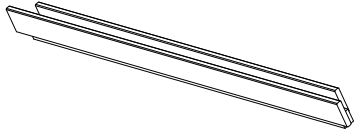

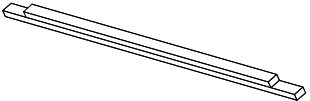
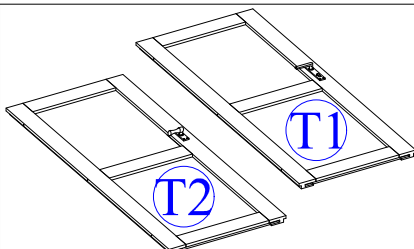
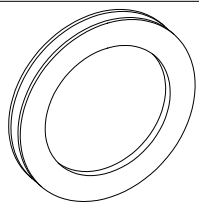
Ø10

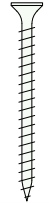
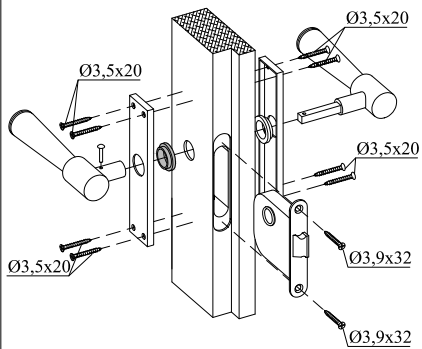

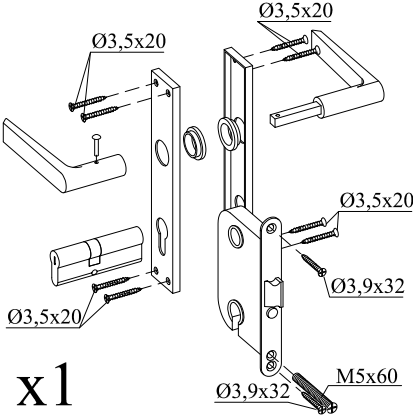
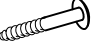
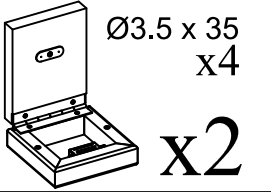


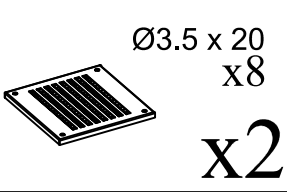

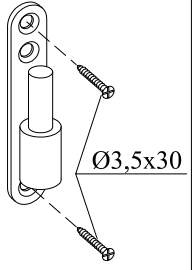
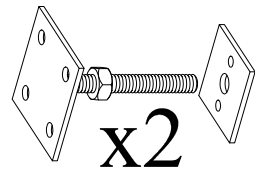


Dim.	Skizze	Pos.	Länge (mm)	Stck.	Name	Ref.
		①	2100	8	Fundamentbalken	283007
		②	1900	2		283112
		③	1500	2		283037
		④	2640	1		283085
		⑤	400	3		283084
		⑥	772	4	Zurück Brett	450001
		⑦	5100	1	Front Brett	450046
		⑧	3600	28+1	Seiten Brett	450013
		⑧a	3600	1	Seiten Brett	450040
		⑨	533	17	Seiten Brett	450021
		⑩	5100	21+1	Zurück Brett	450048
		⑪	772	68	Front Brett	450002
		⑫	3600	1	Seiten Brett	450015
		⑬	2270	1	Seiten Brett	450016
		⑭	2120	1	Seiten Brett	450017
		⑮	2120	1	Seiten Brett	450018
		⑯	2270	1	Seiten Brett	450019
		⑰	1070	1	Seiten Brett	450006
		⑱	920	1	Seiten Brett	450007
		⑲	920	1	Seiten Brett	450008
		⑳	1070	1	Seiten Brett	450009
		㉑	3600	1	Seiten Brett	450020
	㉒	3600	1	Seiten Brett	450041	

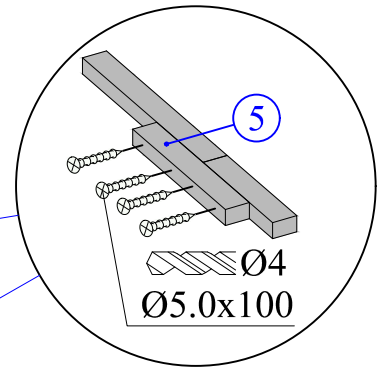
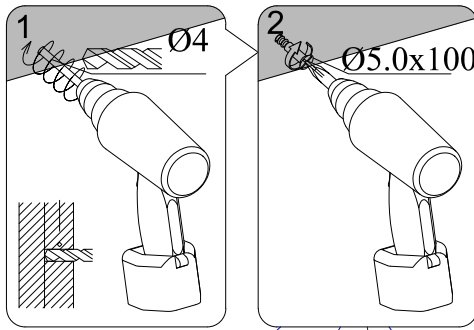
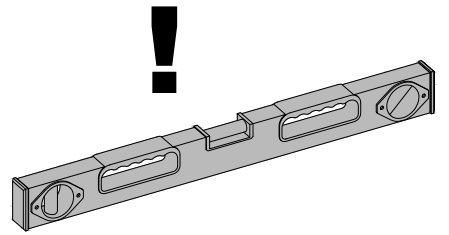
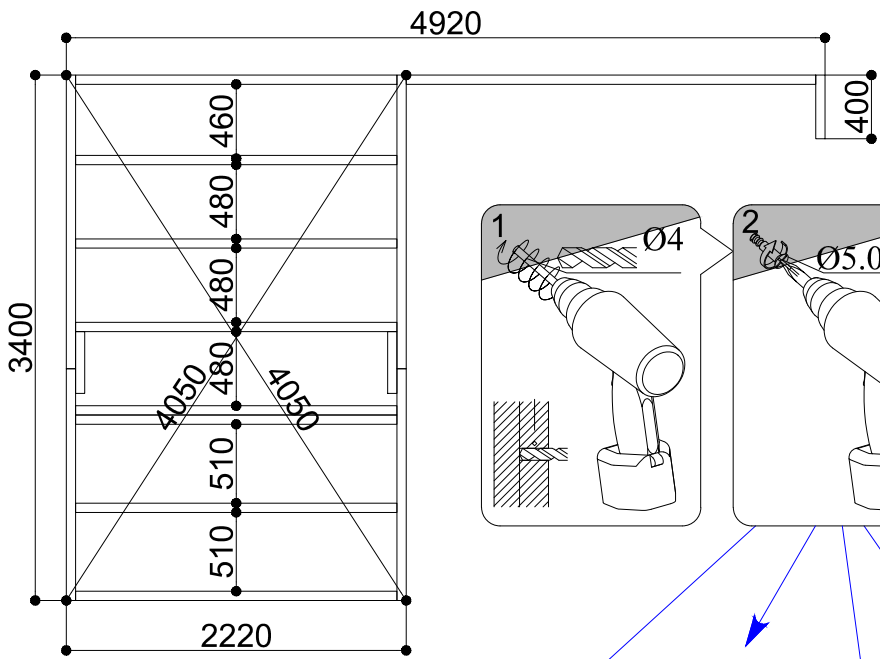
		23	5100	1	Mitte Brett	450061
		24	5300	2	Front / Zurück Brett	451012
						
		25	3600	2	Seiten Brett	450069
						
		25a	3600	1	Seiten Brett	450062
						
		26	2400	8	Sparren	454004
						
		27	3024	2	Seiten Brett	452013
						
		27a	3024	1	Seiten Brett	452014
						
		28	5300	4	Sparren	454012
						
		29	5300	1	Mitte Brett	450052
						
		30	790	3	Seiten Brett	452015
						
		30a	736	2	Seiten Brett	452016
						
		30b	736	1	Seiten Brett	452017
						
		31	1160	25 / 20	Dachholzer	284516
		32	2120	25 / 20	Dachholzer	284514
		33	3840	60 / 48	Dachholzer	284532

Dim.	Skizze	Pos.	Länge (mm)	Stck.	Name	Ref.
		34	1160	20	Bodenholzer	283518
		35	2120	20	Bodenholzer	283517
		36			Mineralwolle	285521
		37	614	6	Fussbodenleisten	283242
		38	1165	4	Fussbodenleisten	283243
		39	2135	9	Fussbodenleisten	283241
		43	1930	2	Pfosten	287144
		41	5338	1	Wind Brett	285064
		40	3870	2	Wind Brett	285065
		42	2650	2	Wind Brett	286048
		46	2650	2	Wind Brett Planche de rive Wind board	286047
		44	2000	1	Brett Madrier Board	286809
		45	1900	1	Brett Madrier Board	459208

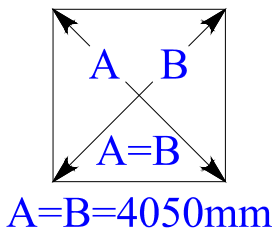
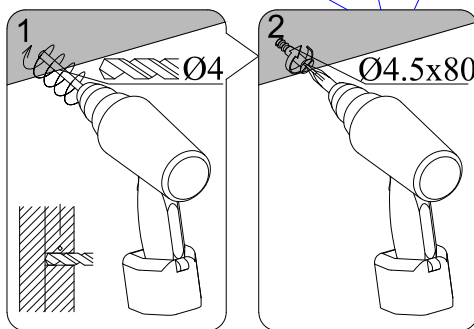
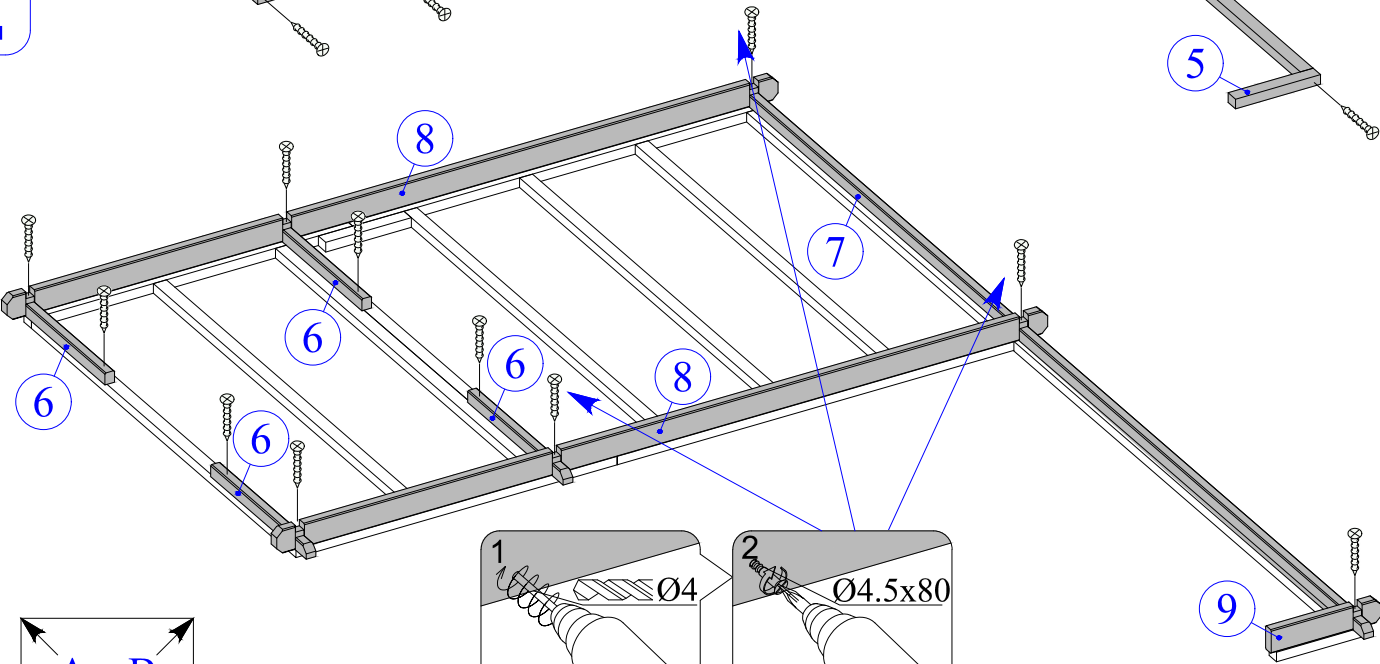
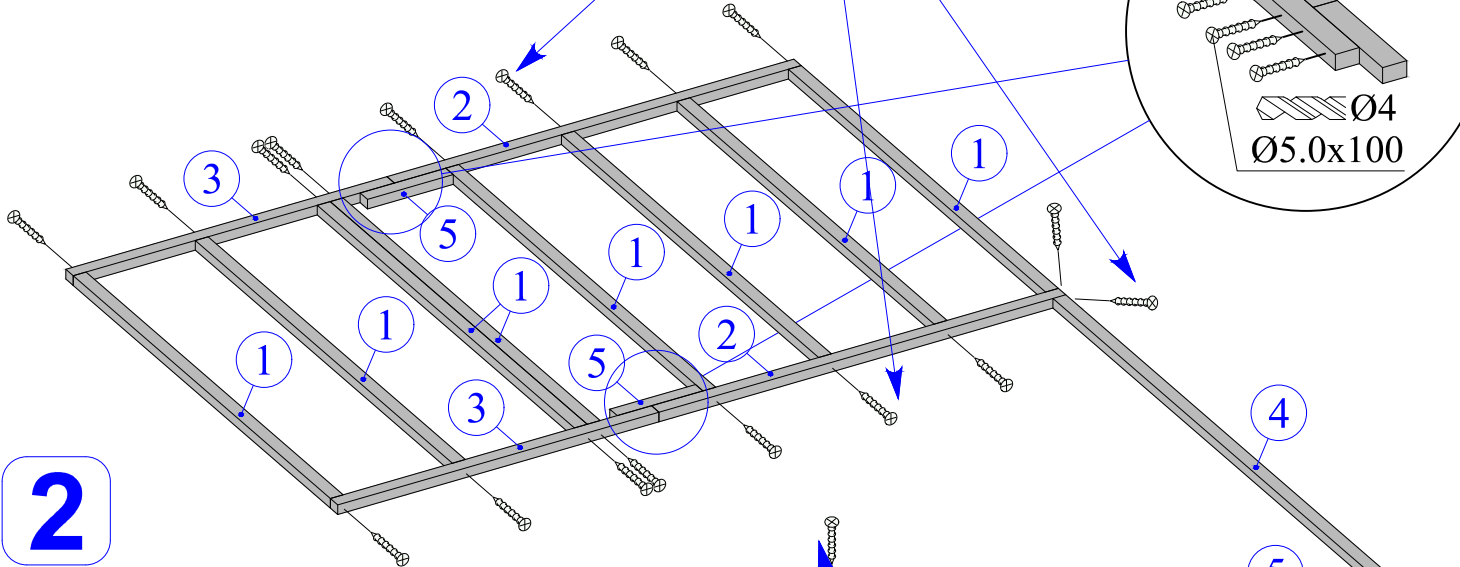
	TR1a	1973	1	Türrahmen links	459201
	TR1b				459205
	TR2	1973	2	Türrahmen rechts	459202
	TR3	945	2	Über Türrahmen	459203
	TR4	745	1	Türstufe	459204
	TR5	845	1	Türstufe	459206
	T1	1850x 765	1	Tür Porte Doors	289016
	T2	1850x 765	1		289017
	F	550x 550	1	Fenster	459101

	Dim	Stck.			
	Ø5.0 x 100	34		x1	
	Ø4.5 x 80	11			
	Ø3.5 x 40	108			
	Ø2.0 x 40	670		x1	
	Ø2.0 x 50	160			
	6.3 x 80	2		x2	
	M6.0 x 80	3			
	Ø6.0	8		x2	
	M8	3			
				x6	
				x2	

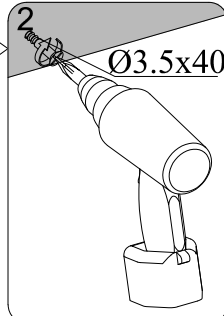
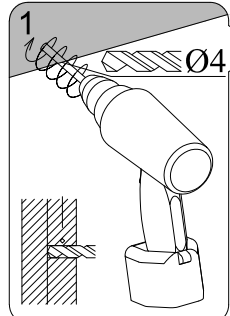
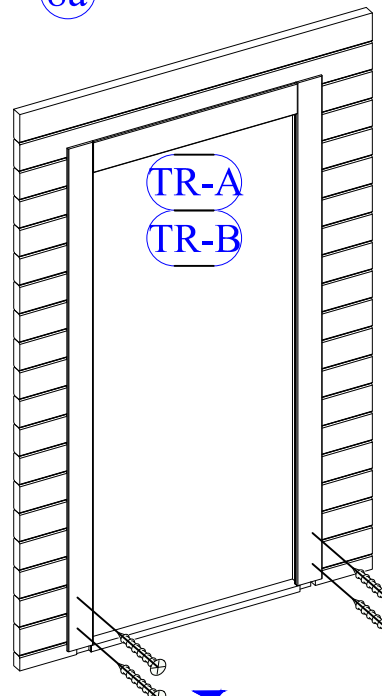
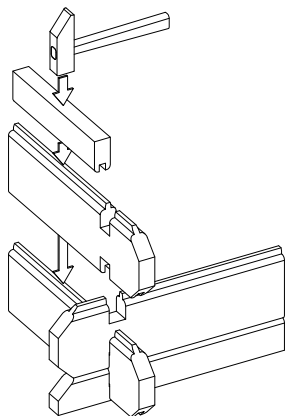
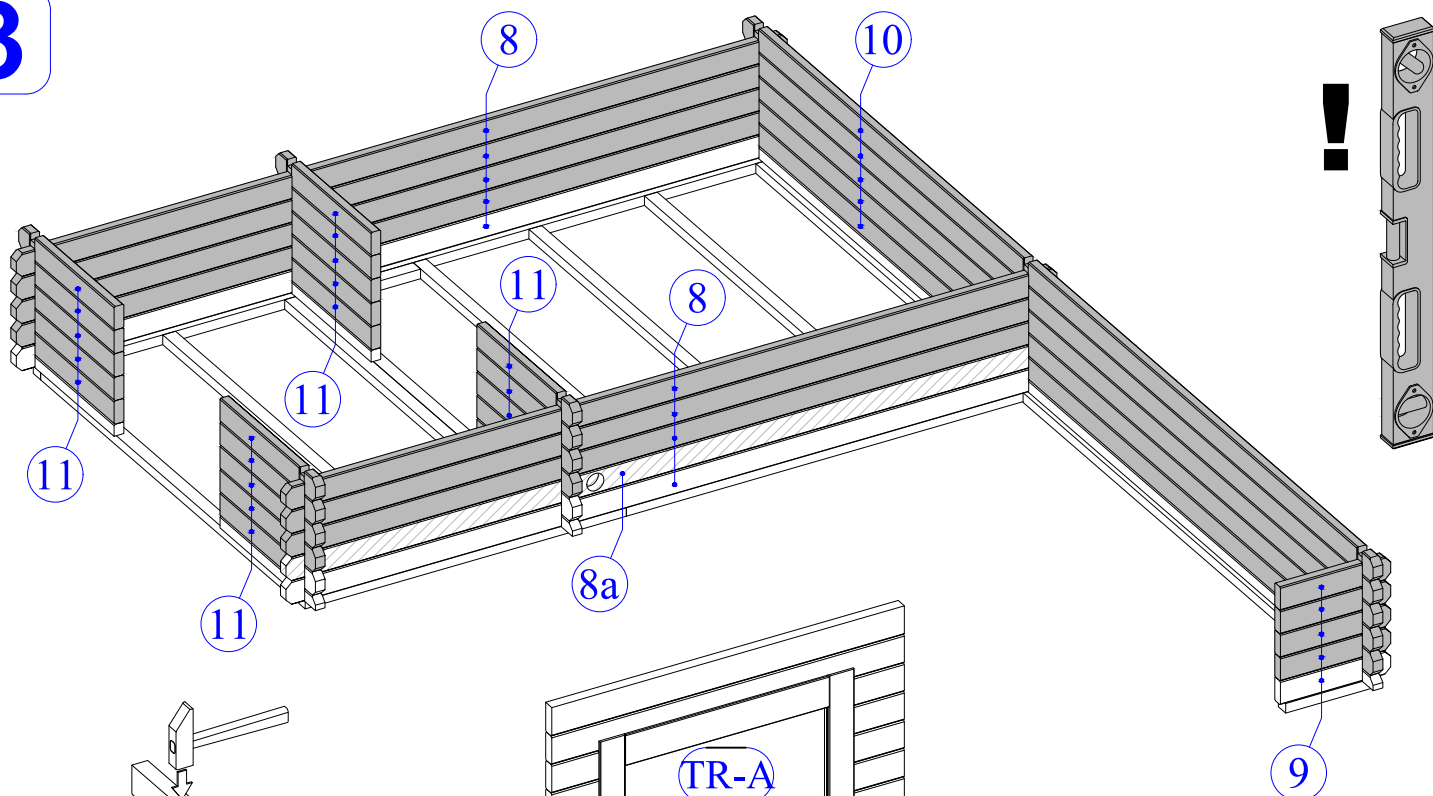
1



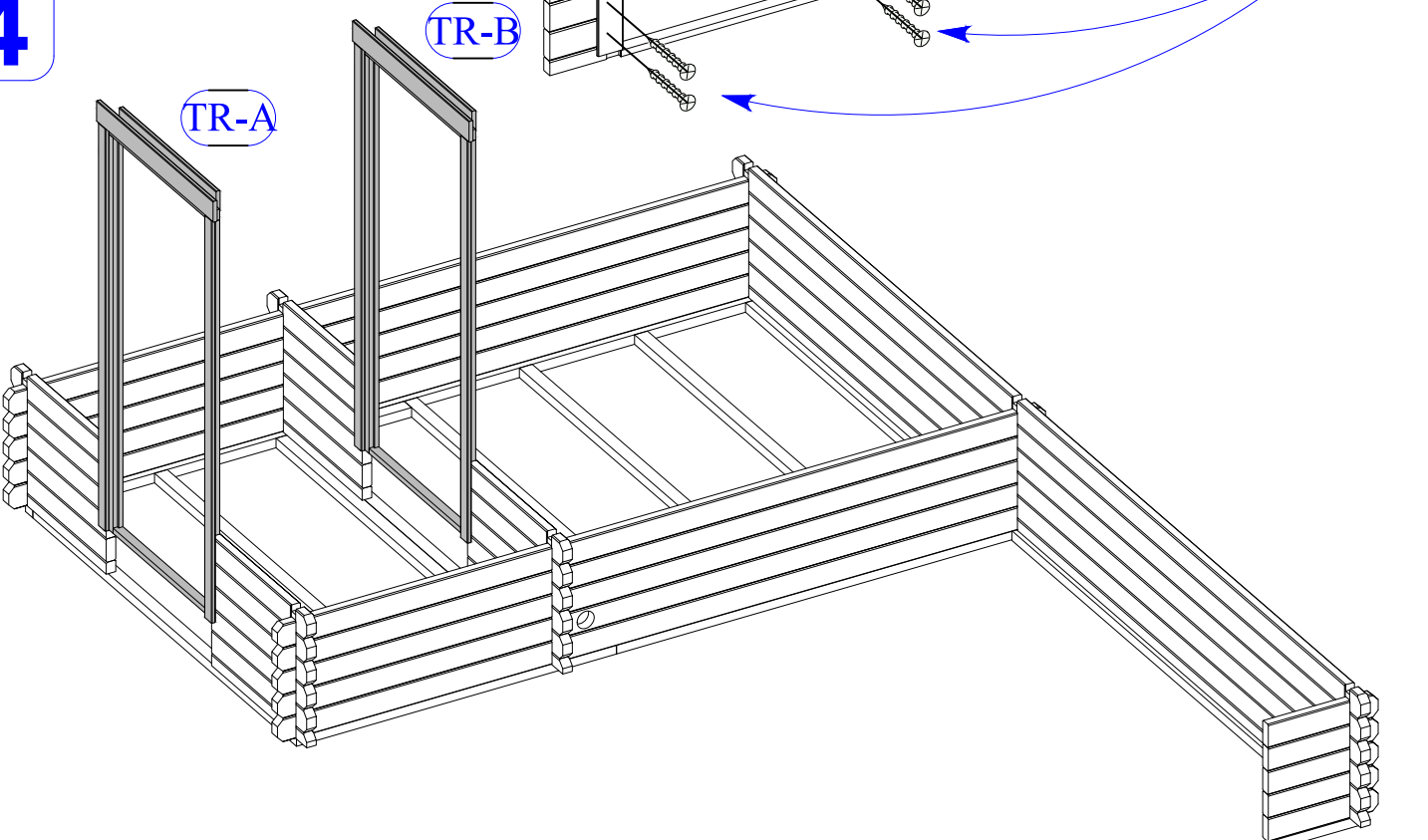
2



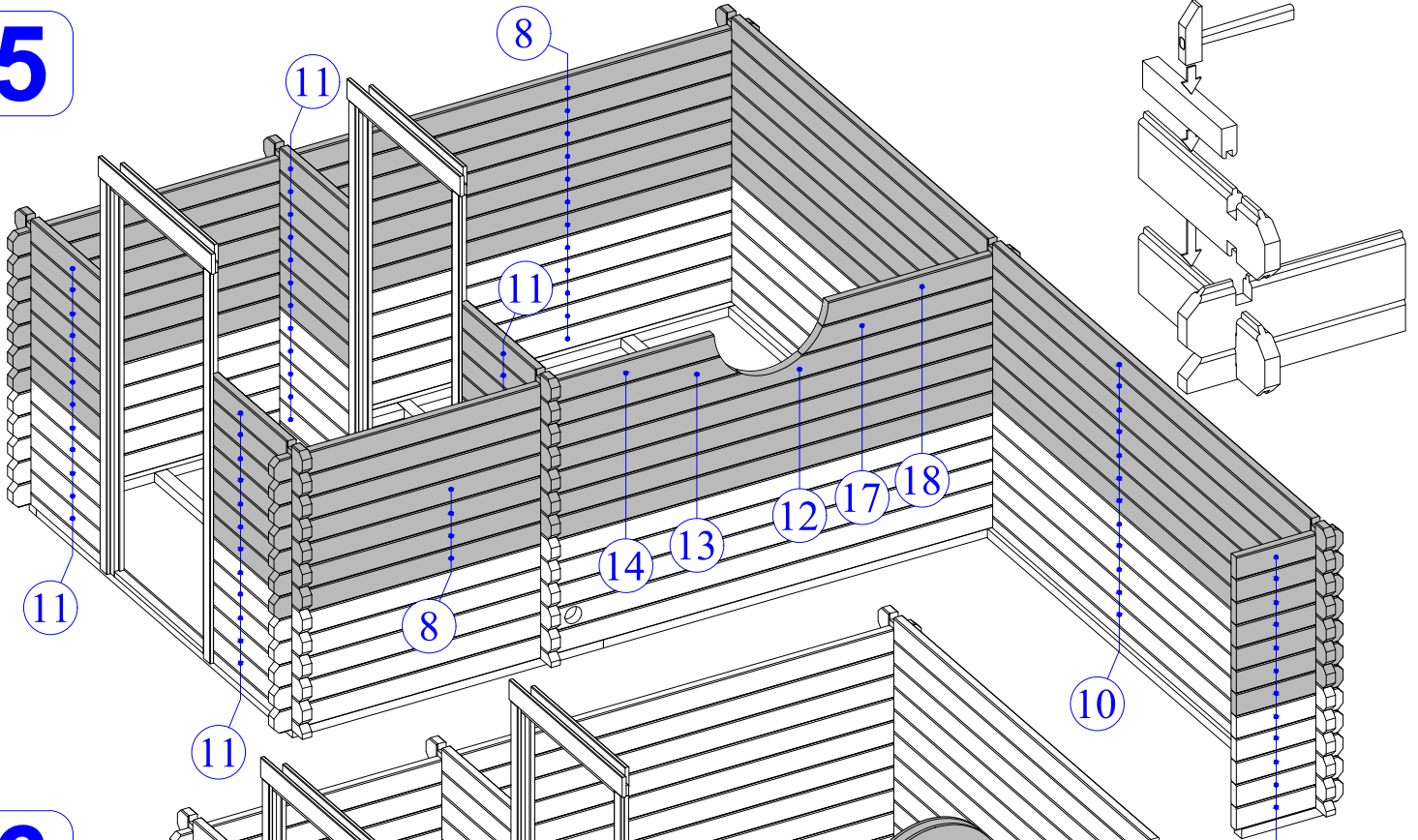
3



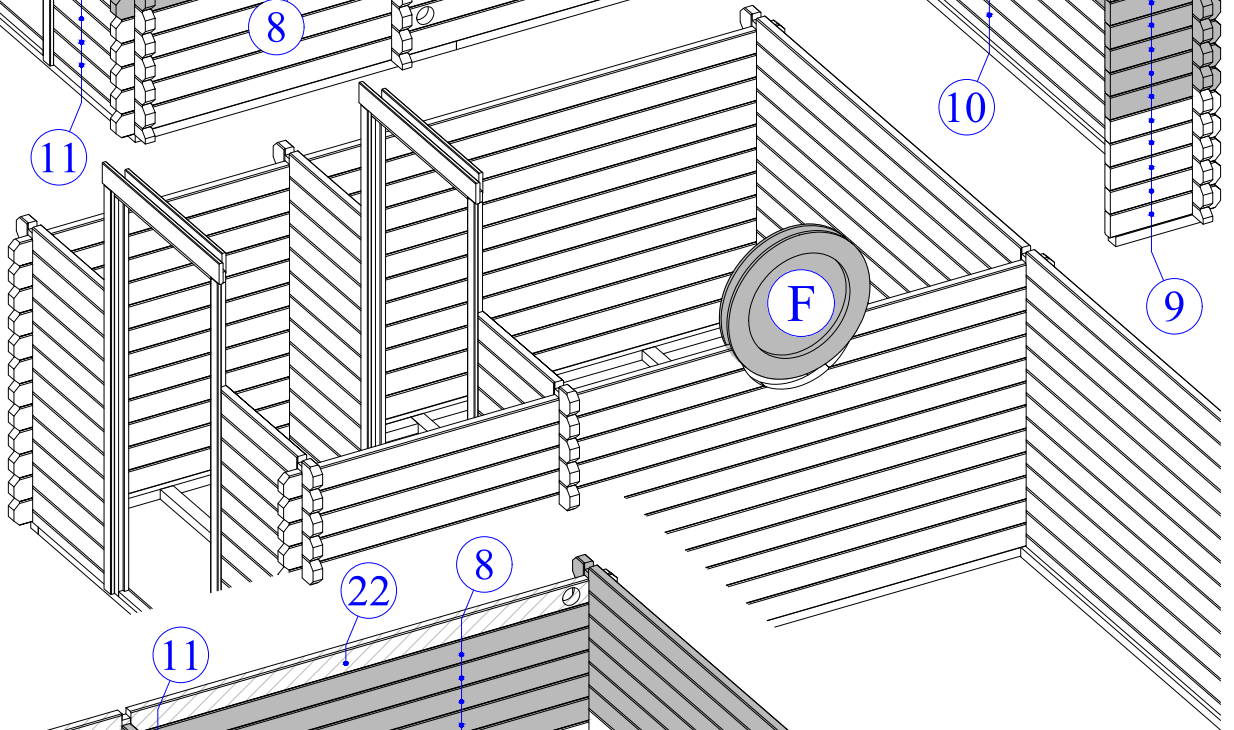
4



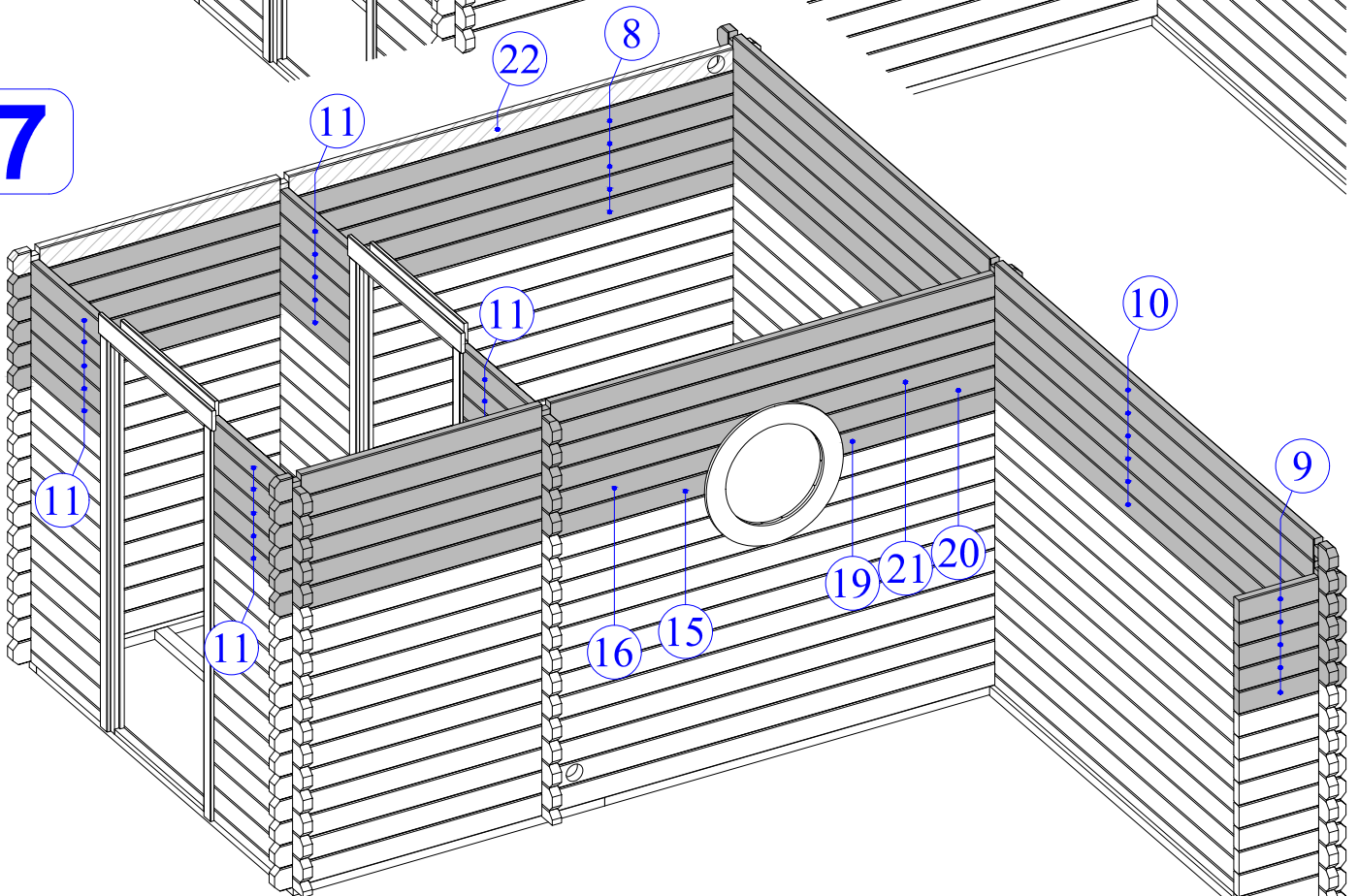
5



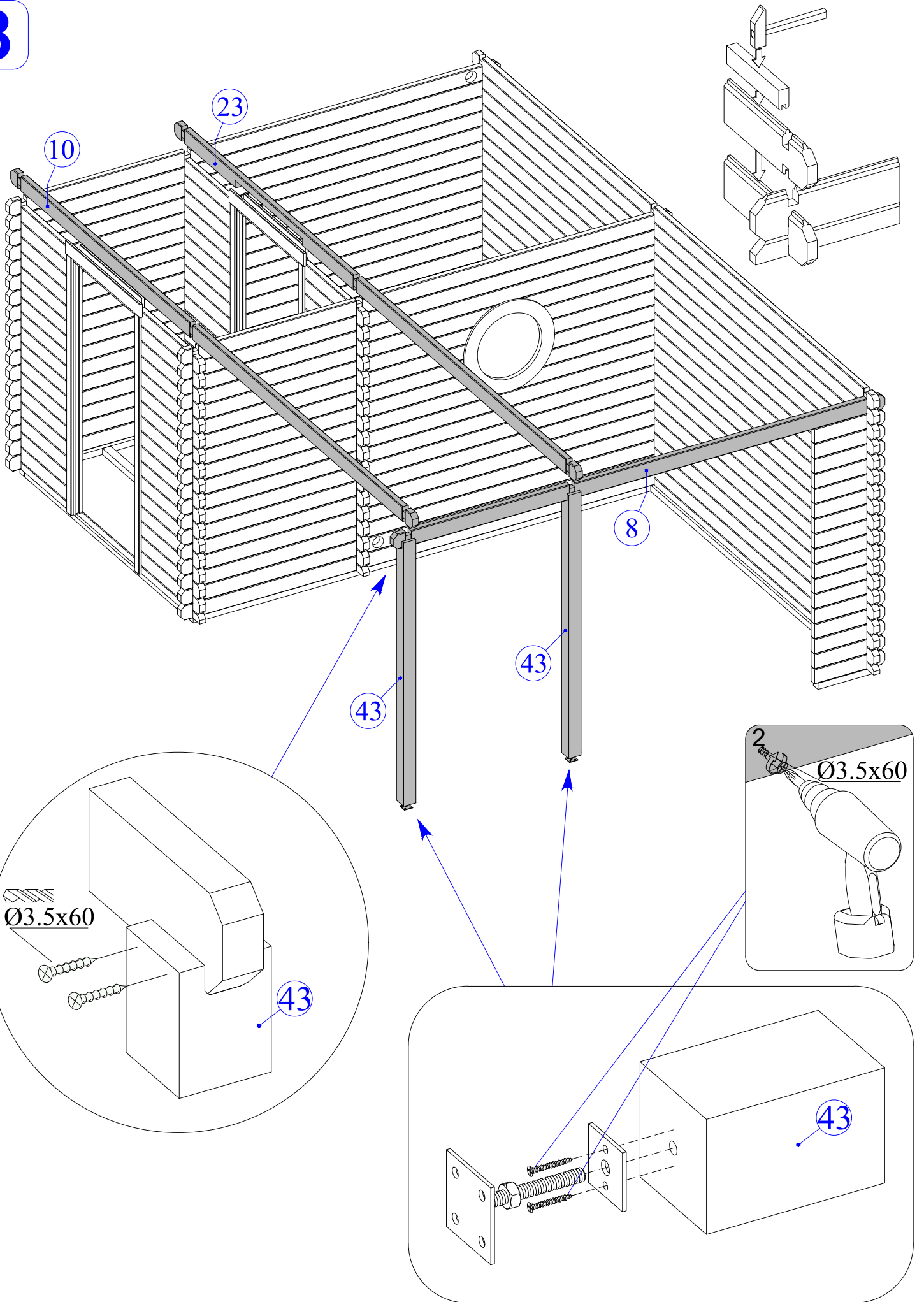
6



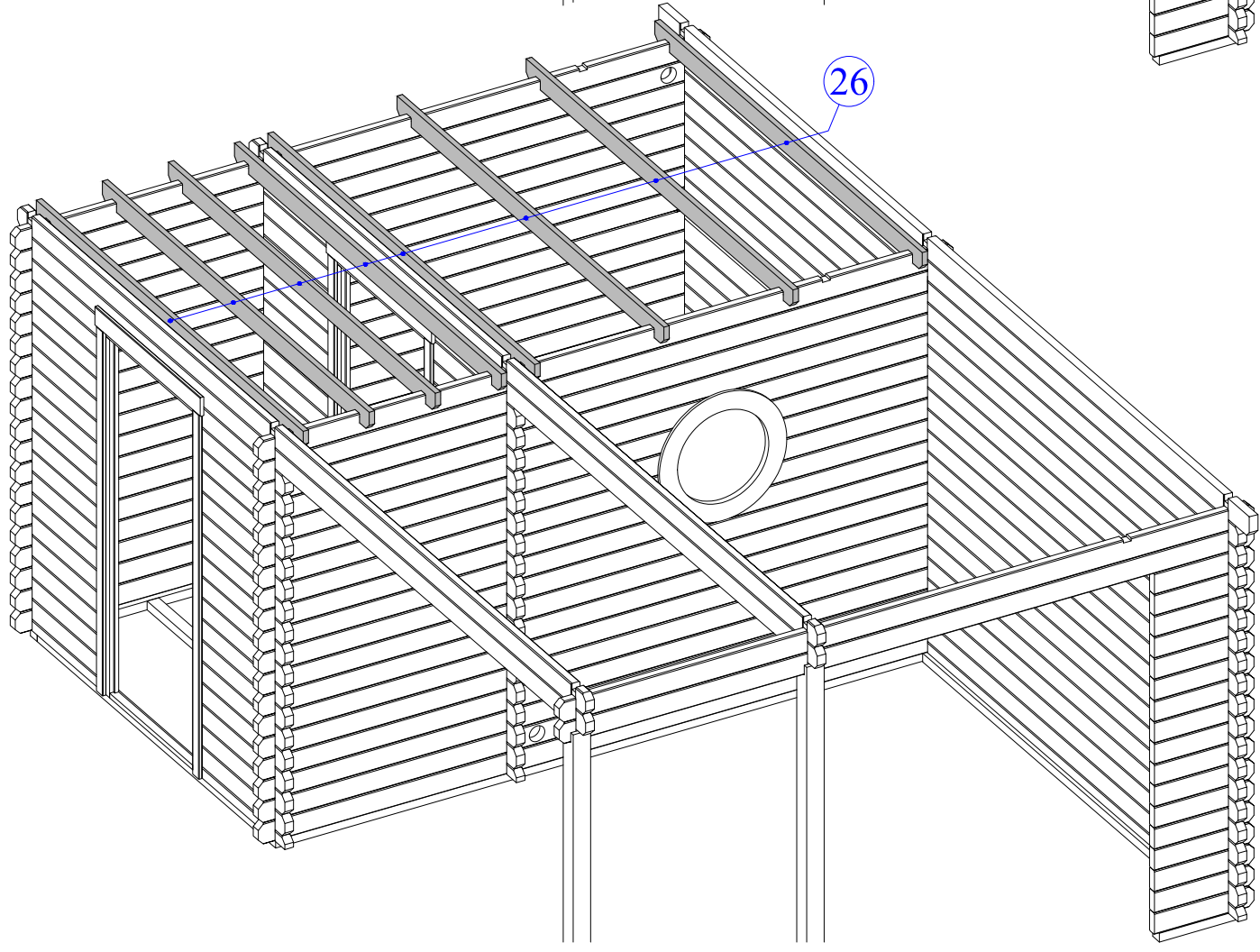
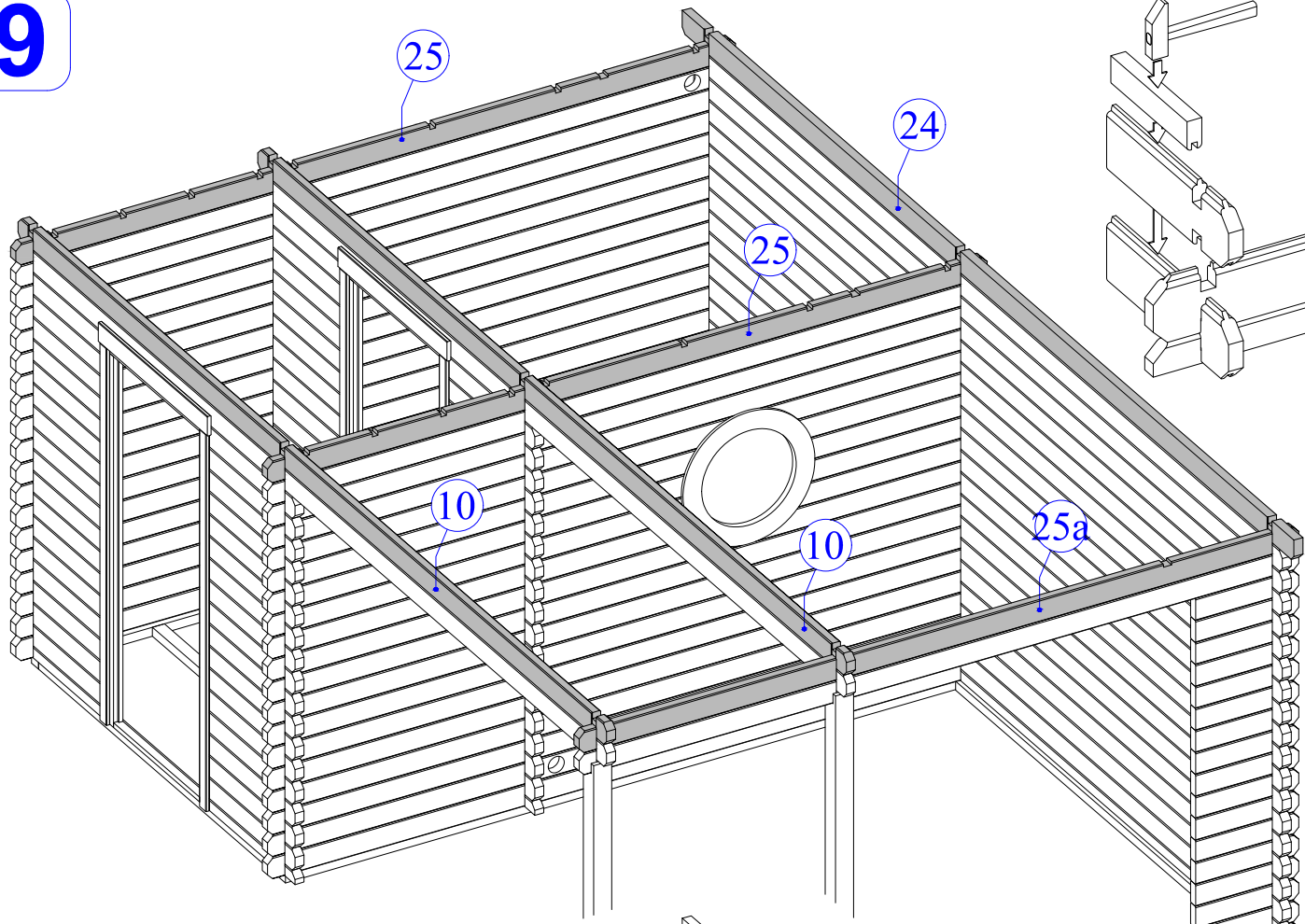
7



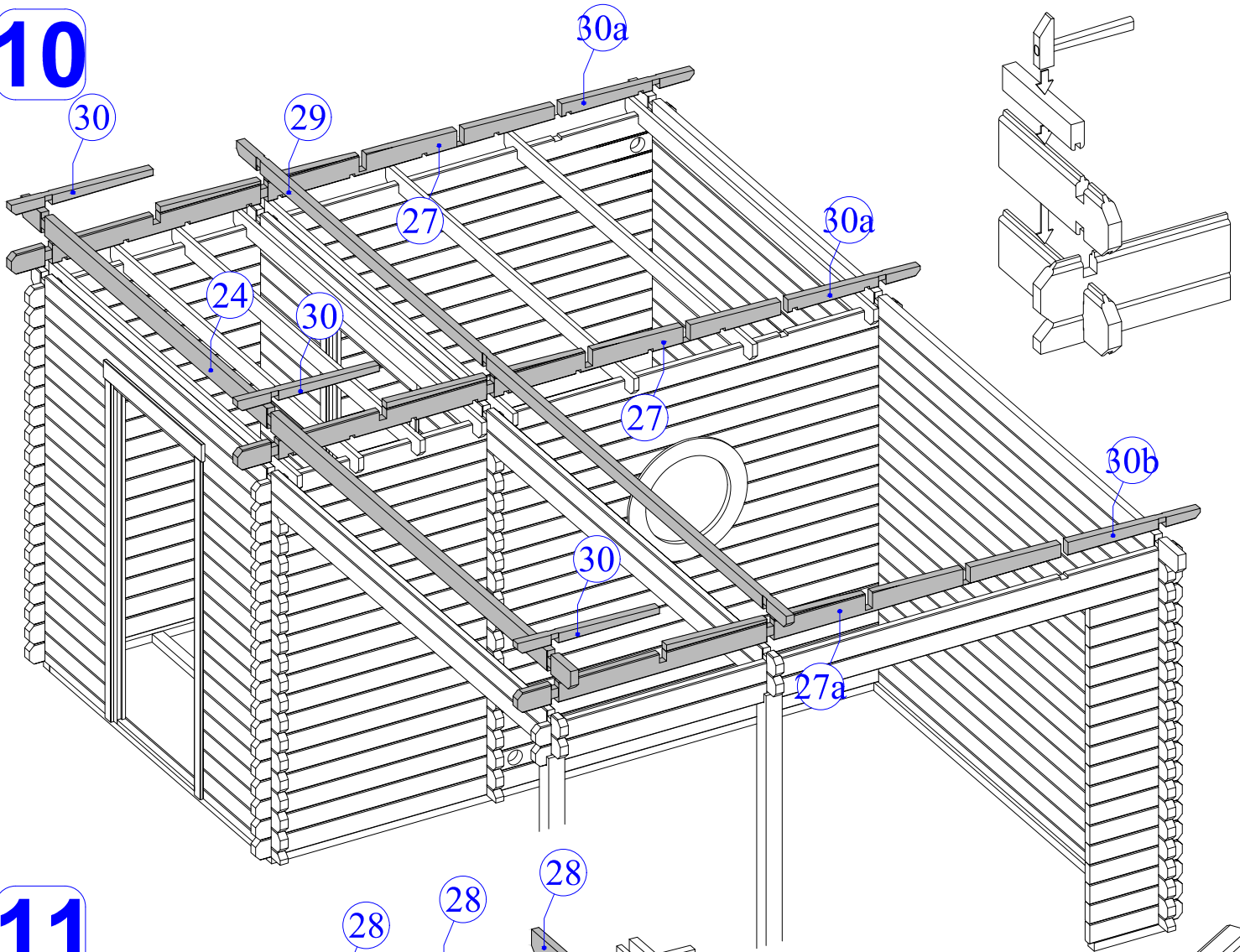
8



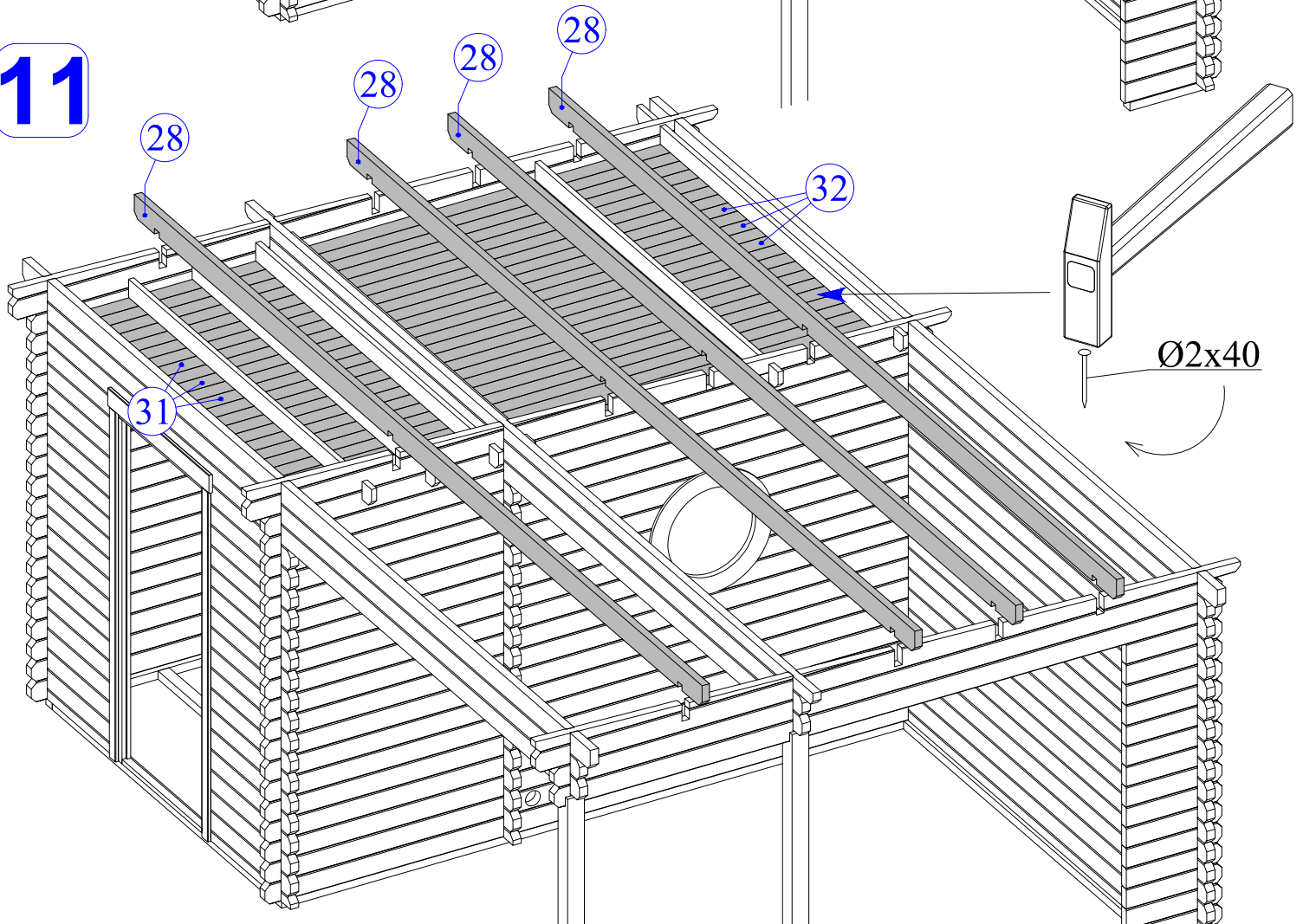
9



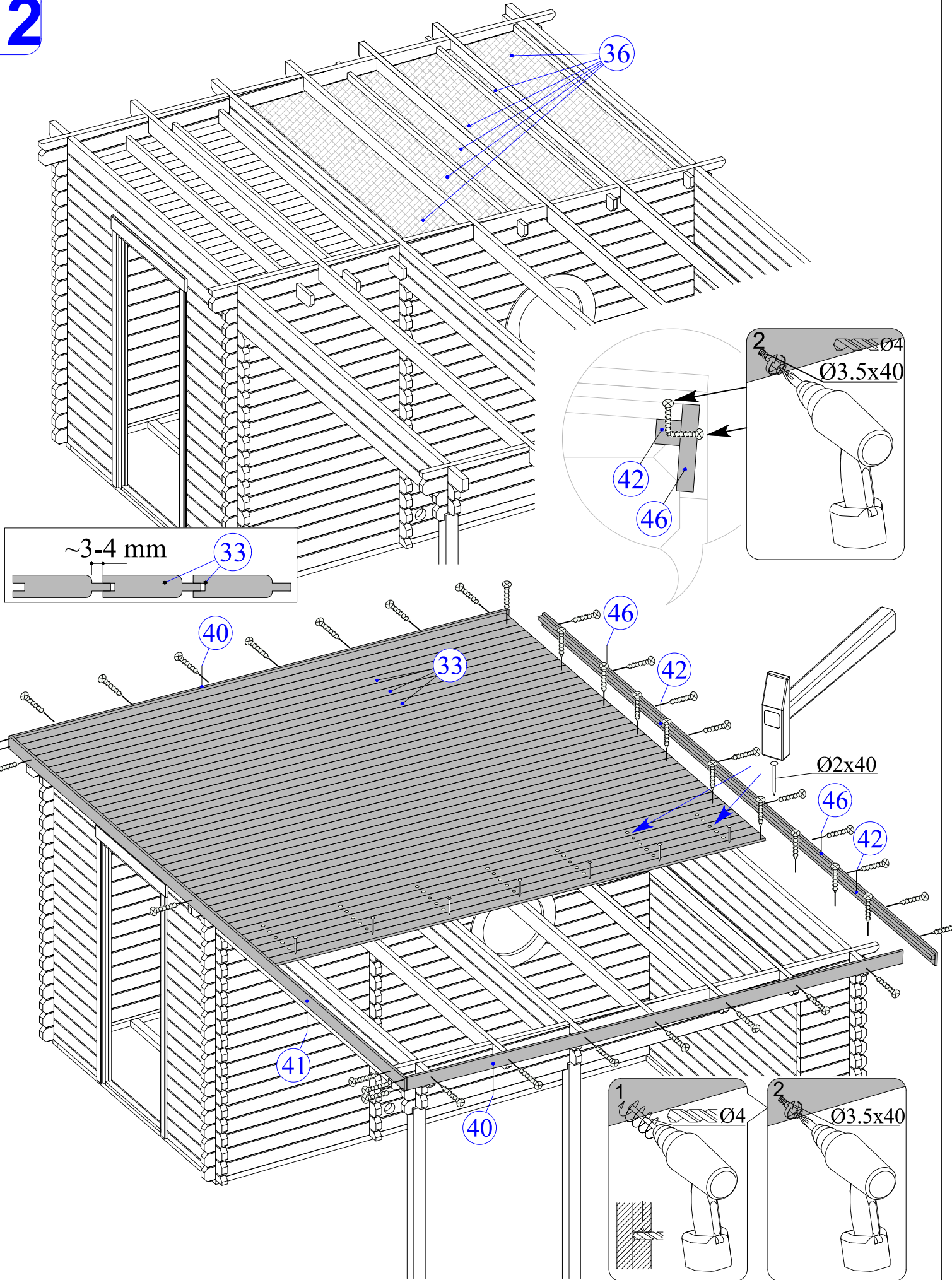
10



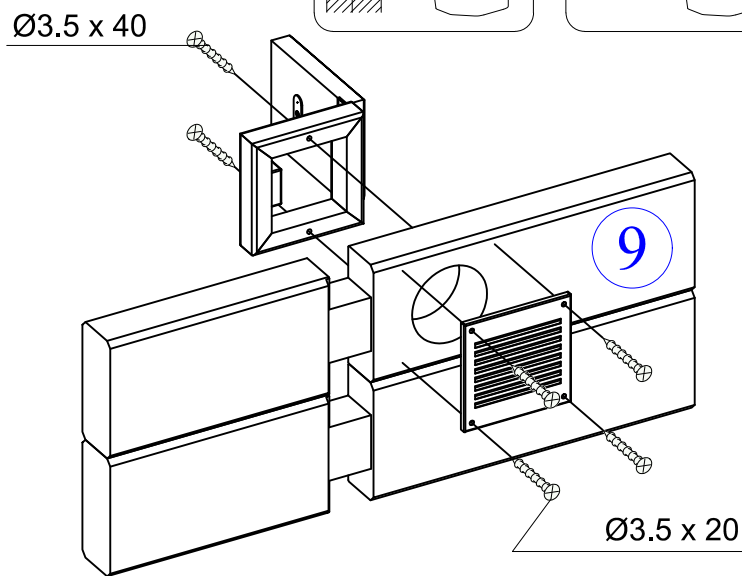
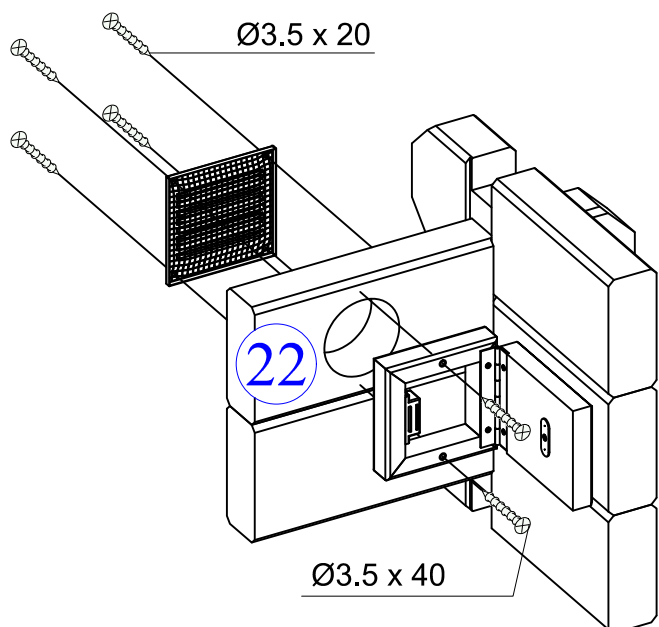
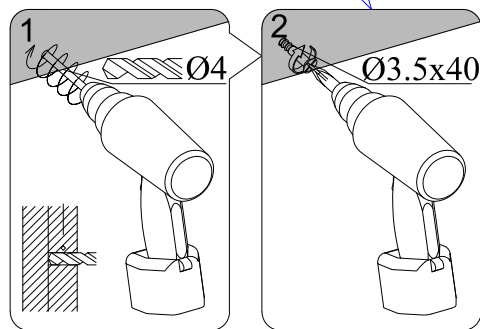
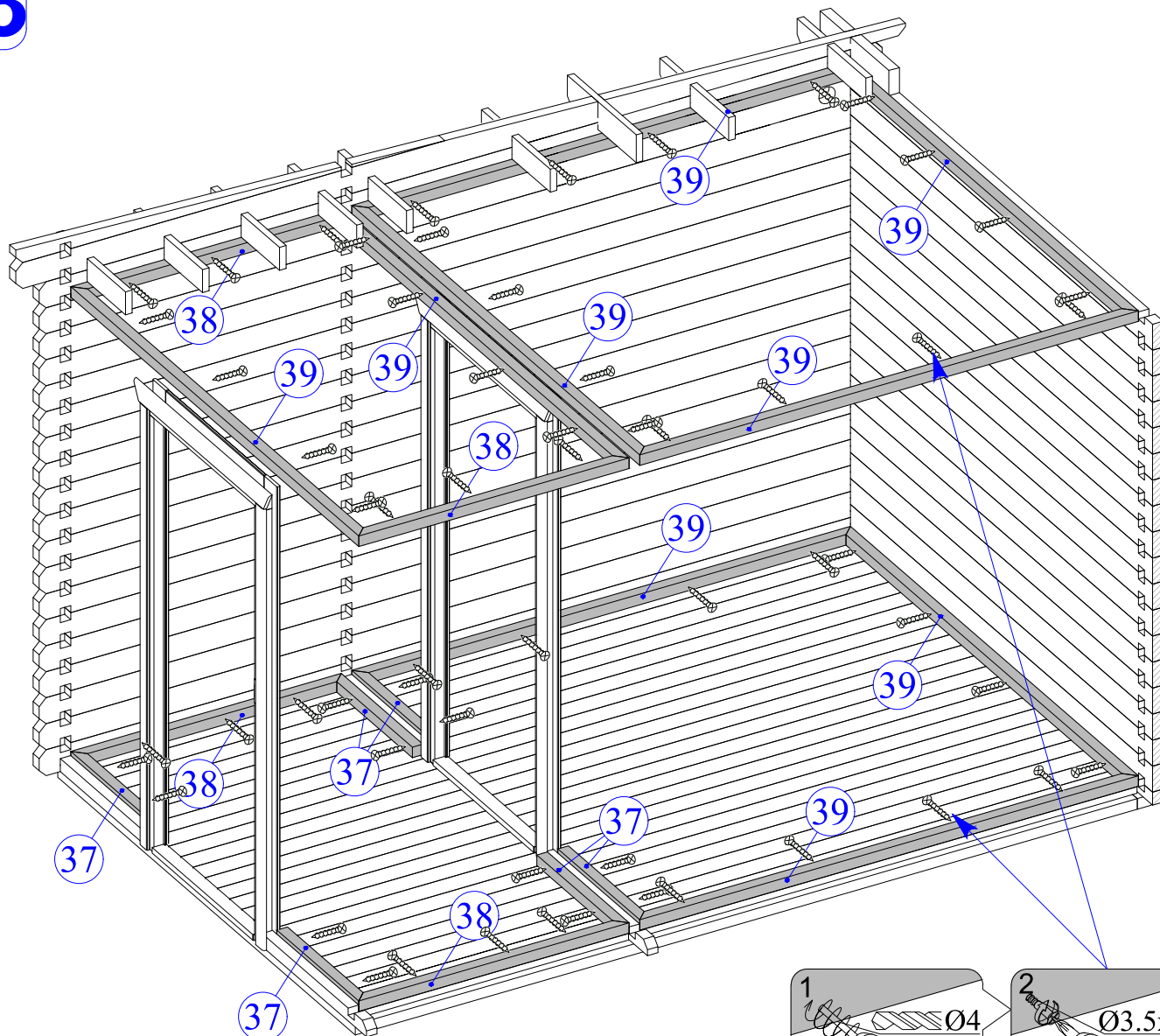
11

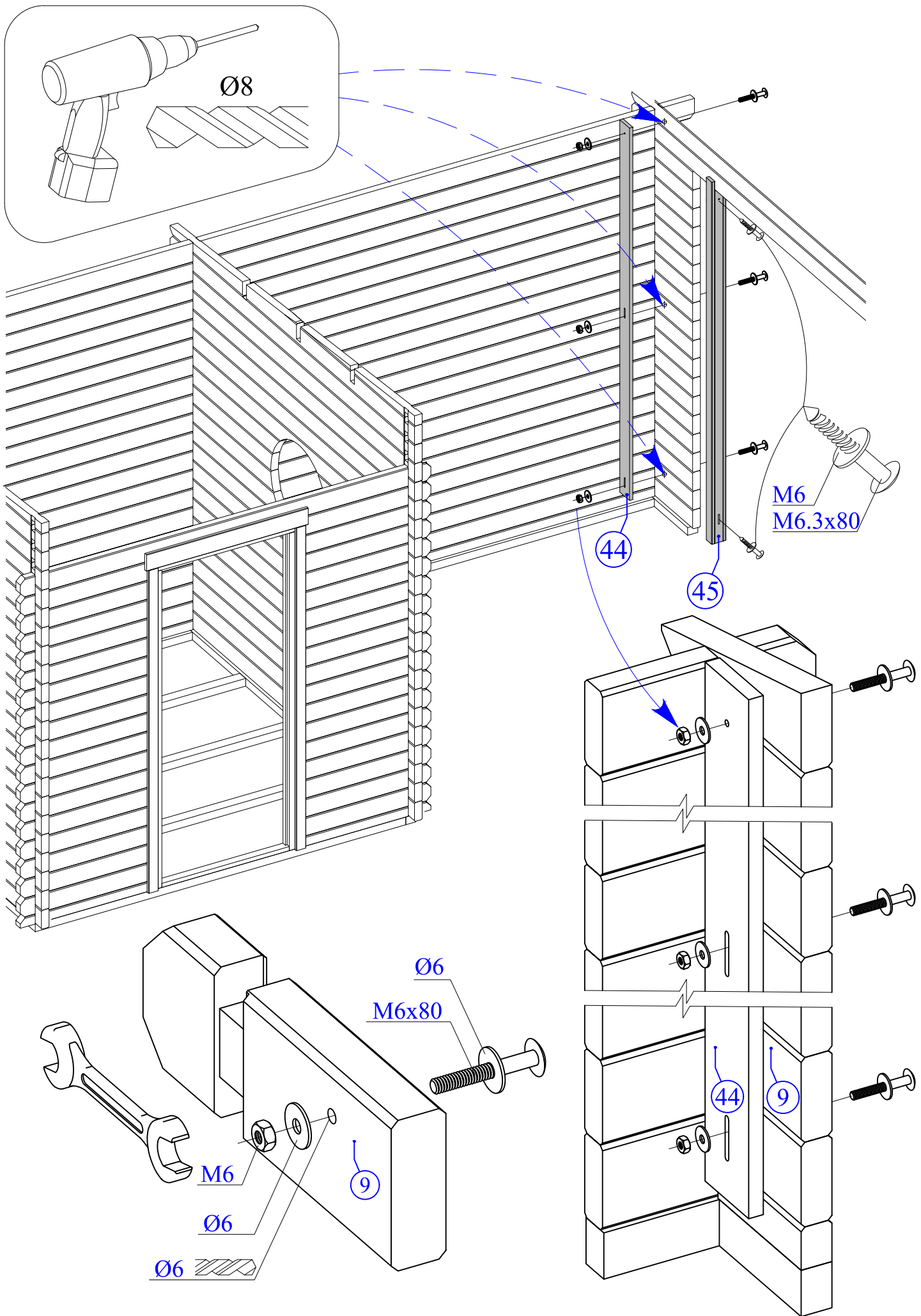


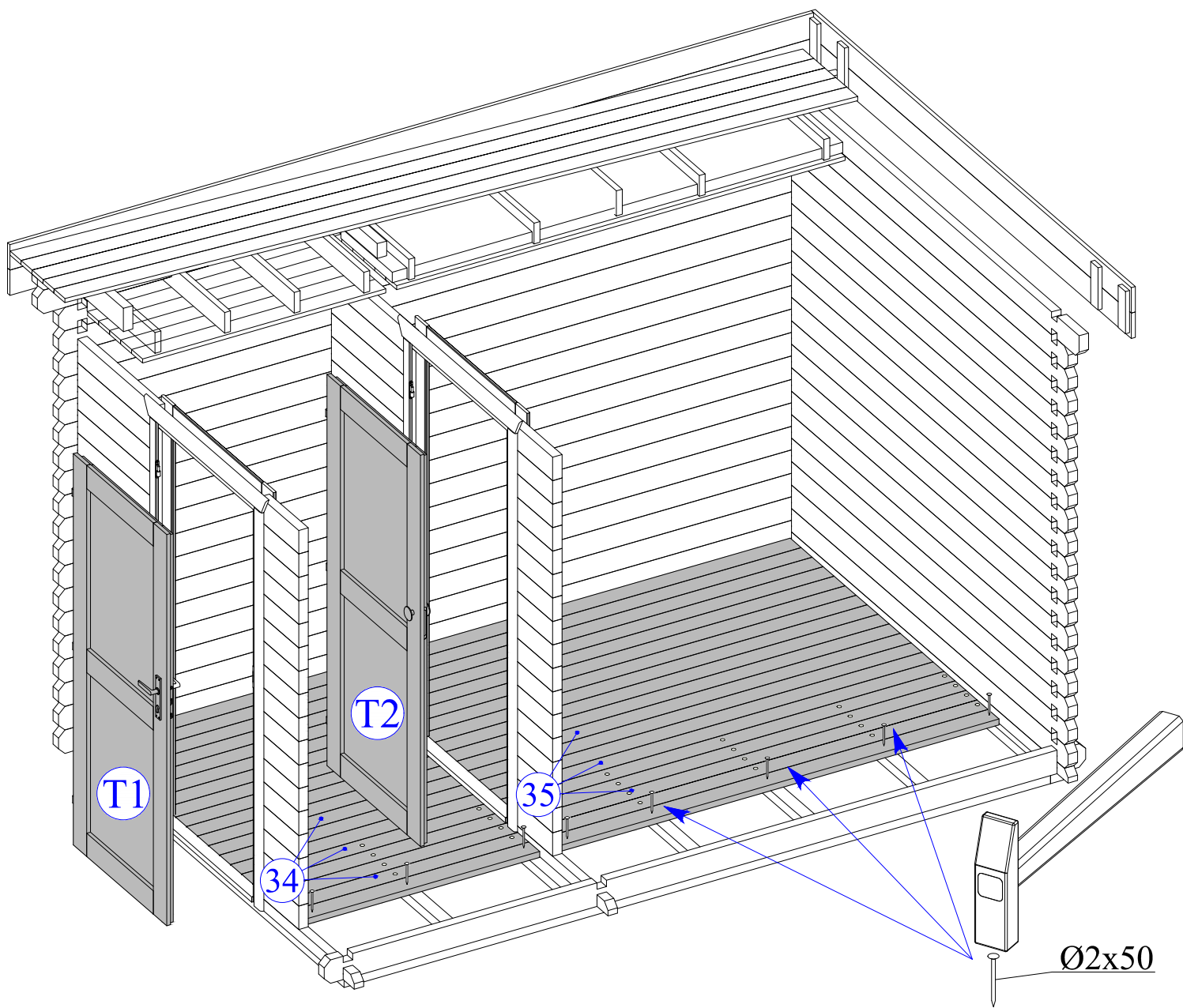
12

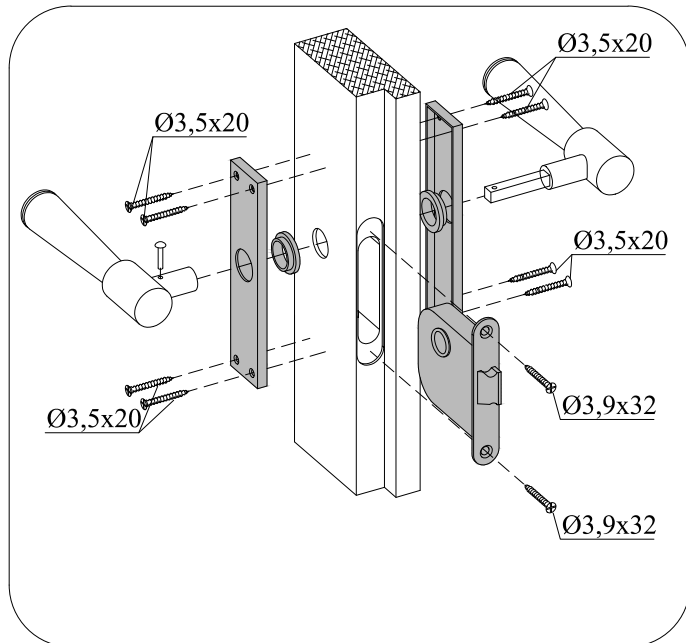
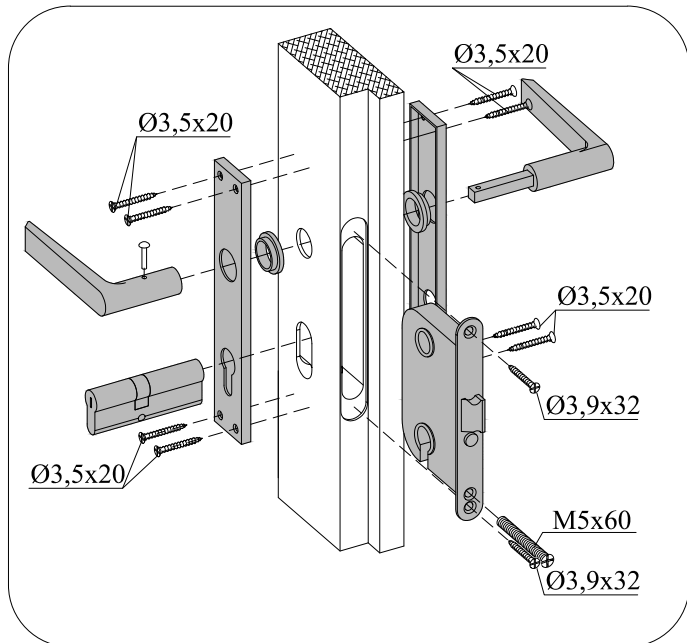
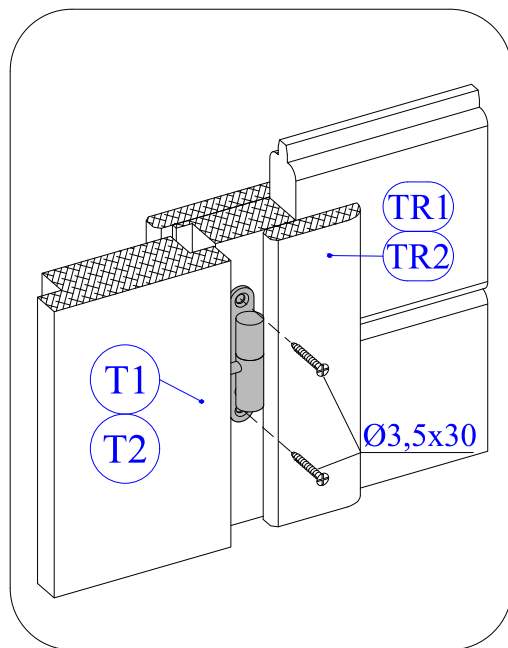
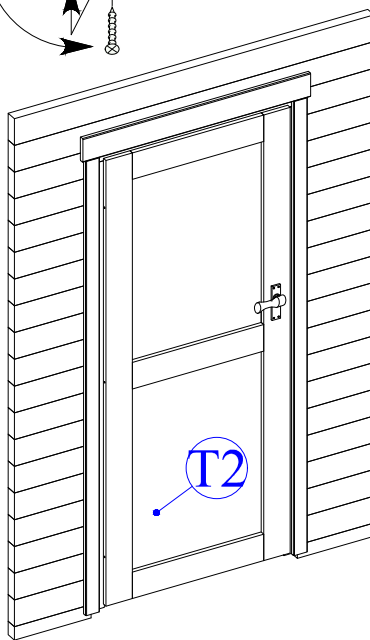
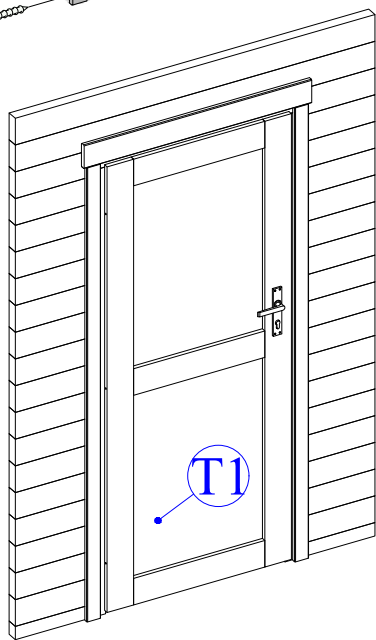
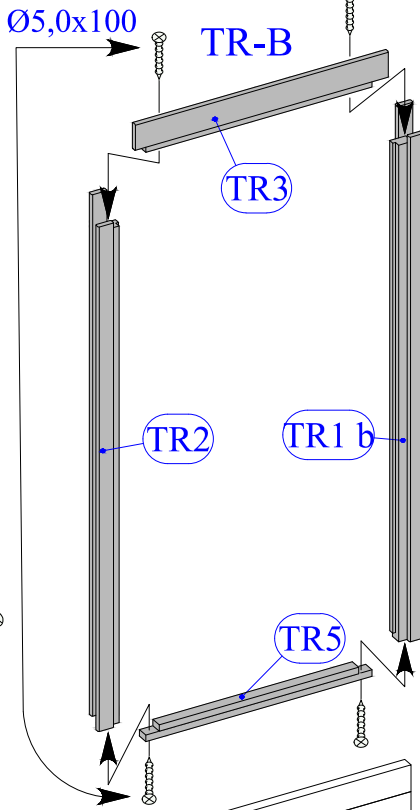
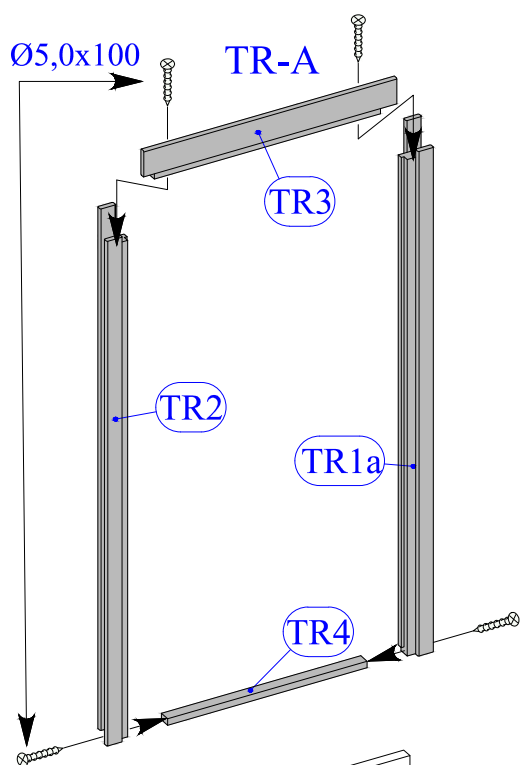


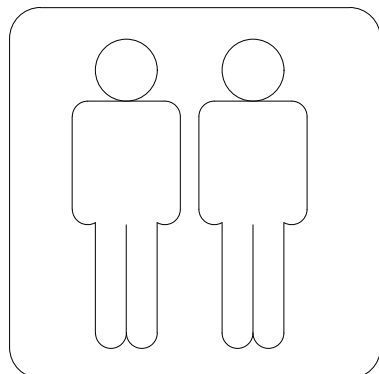
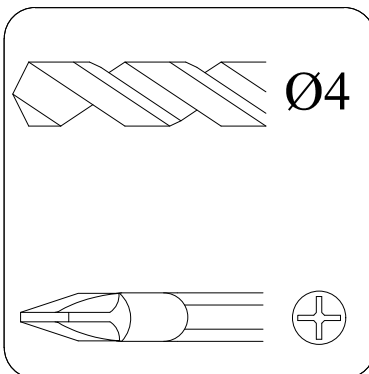
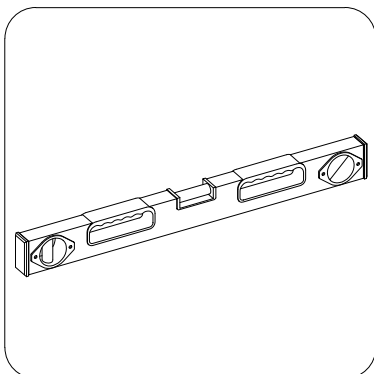
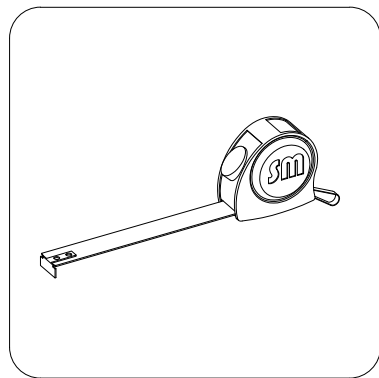
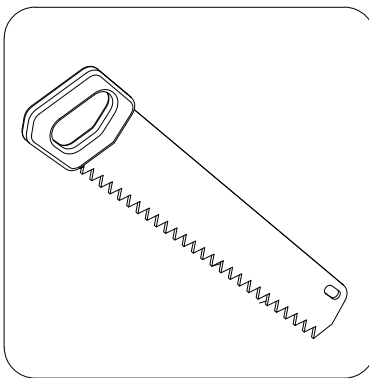
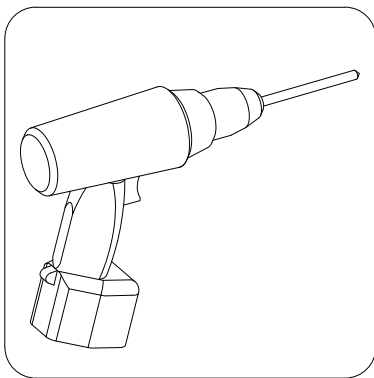
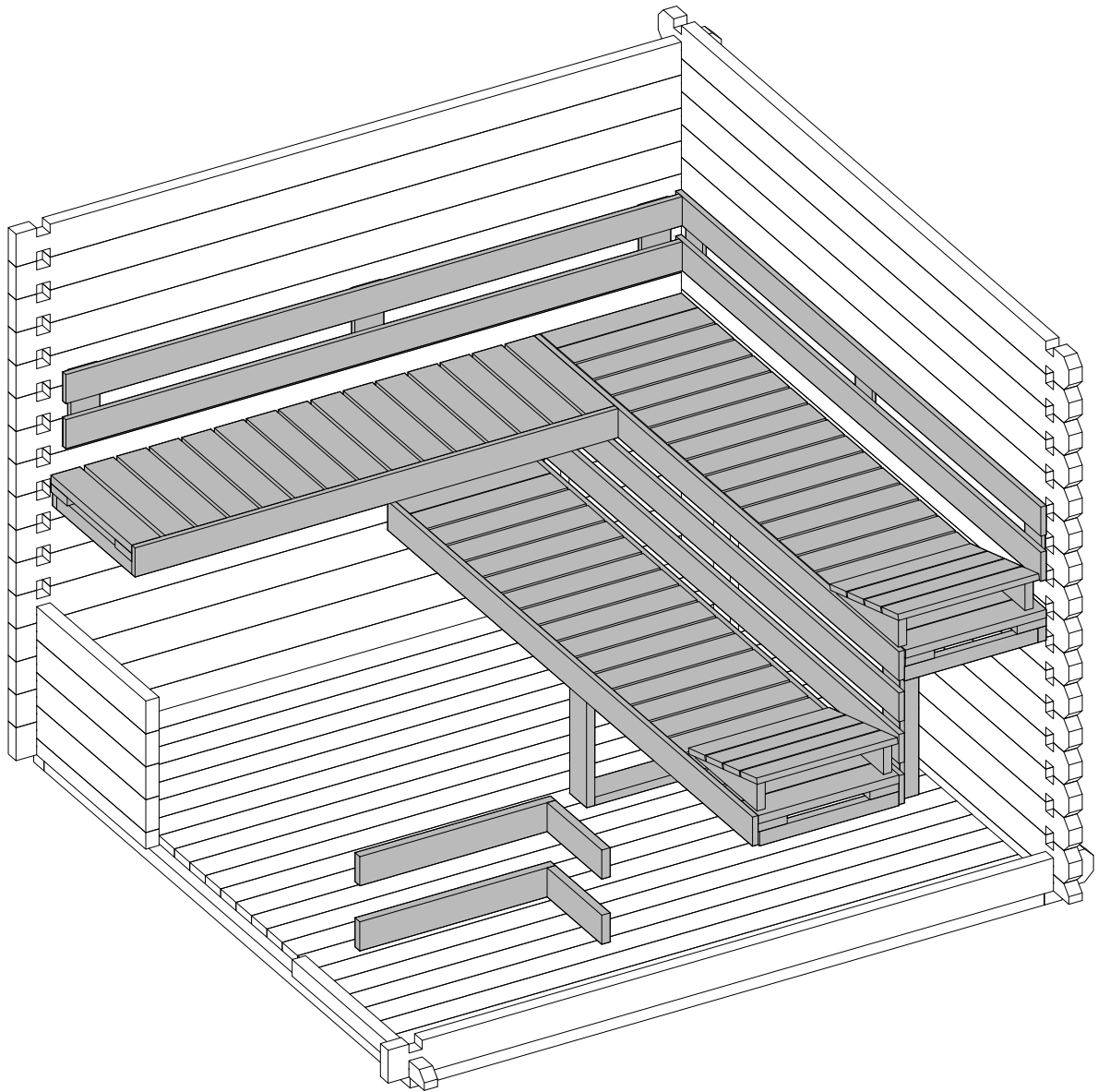
13

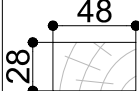
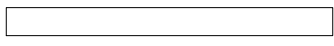
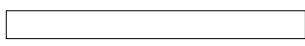
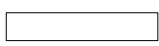
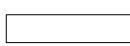

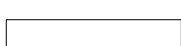
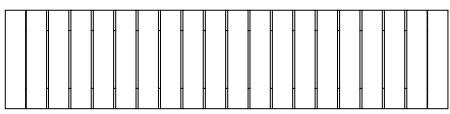
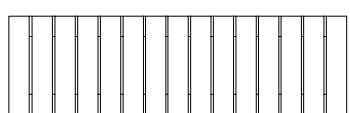
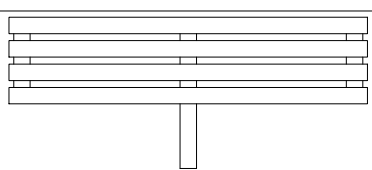
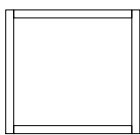
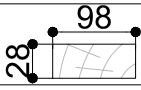
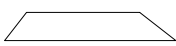
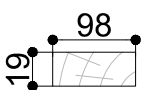
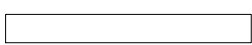
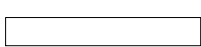
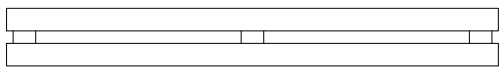
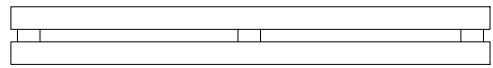
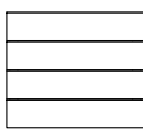
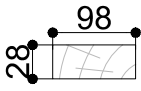
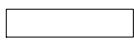
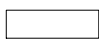




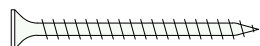




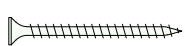


Dim.	Skizze	Pos.	Länge (mm)	Stck.	Name	Ref.
		①	2135 (1070x2)	1	Latten	287107
		②	1500	1		287108
		③	575	2		287110
		④	440	1		287112
		⑤	397	1		287109
		⑥	600	2		287111
		⑦	600 x 2135	2	Bank	287113
		⑧	475 x 1500	1	Bank	287114
		⑨	516 x 2135	1	Bank	287115
		⑩	430 x 590	1	Unterstützung	287116
		⑪	595	1	Stützbalken	287124
		⑫	2135	1	Abdeckbrett	287122
		⑬	1500	1	Abdeckbrett	287123
		⑭	250 x 2135	1	Rückseite brett	287118
		⑮	250 x 2135	1	Rückseite brett	287119
		⑯	390 x 475	2	Pad	287117
		⑰	320	2	Rückseite brett	287120
		⑱	660	2	Rückseite brett	287121

Ø4.5 x 90 -17



Ø3.5 x 45 -69

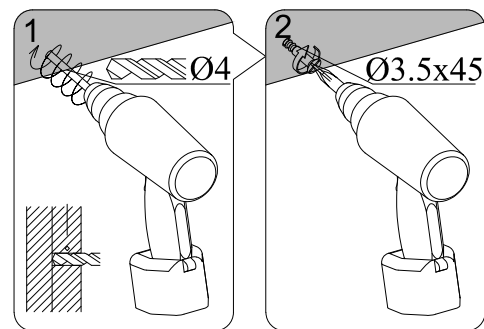
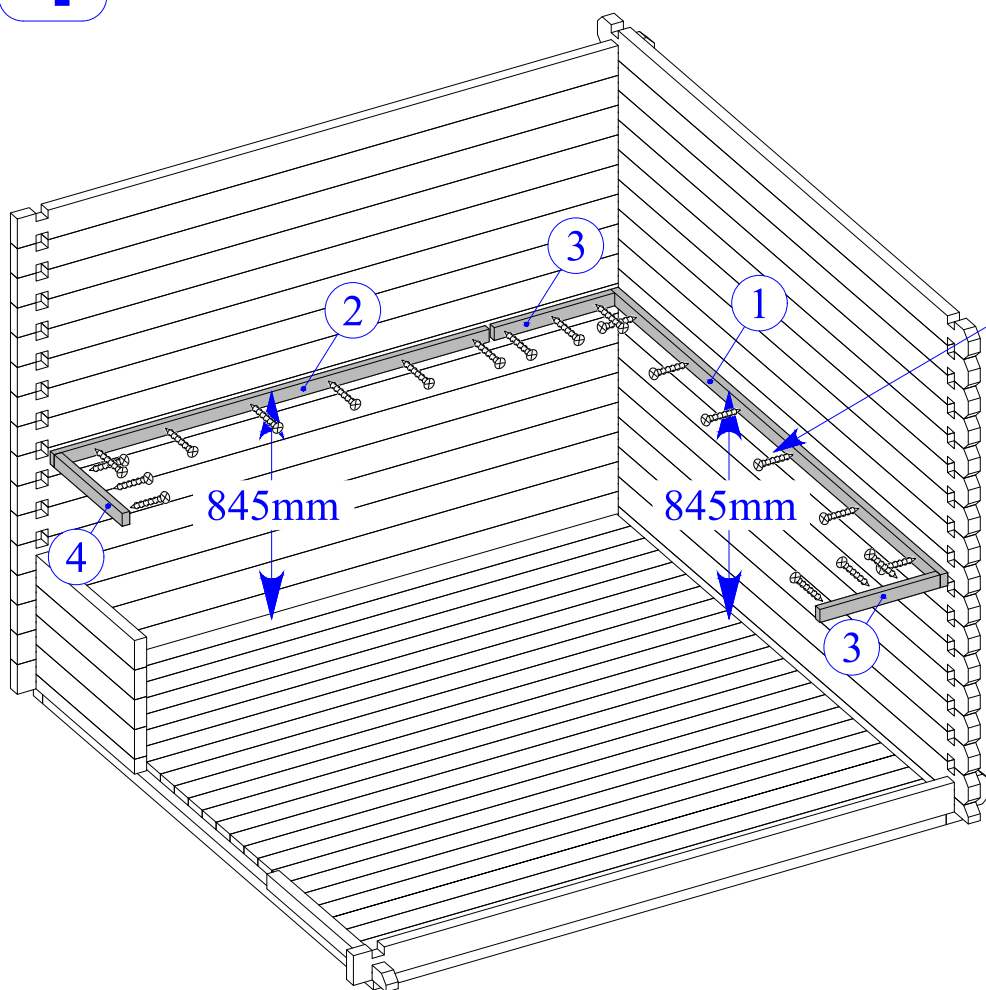


Ø3.5 x 25 -36

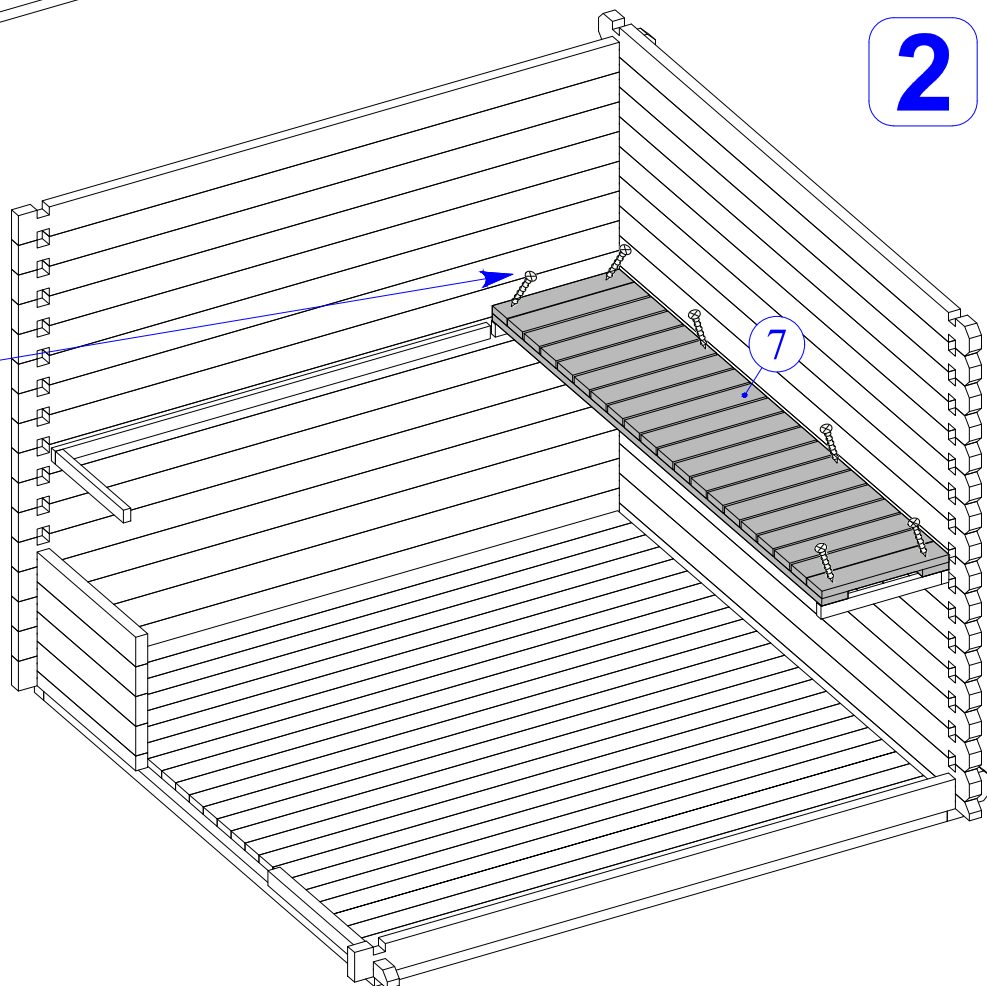
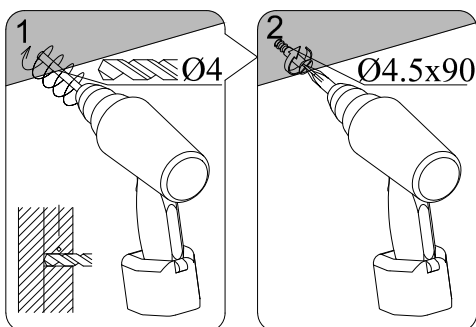


-6

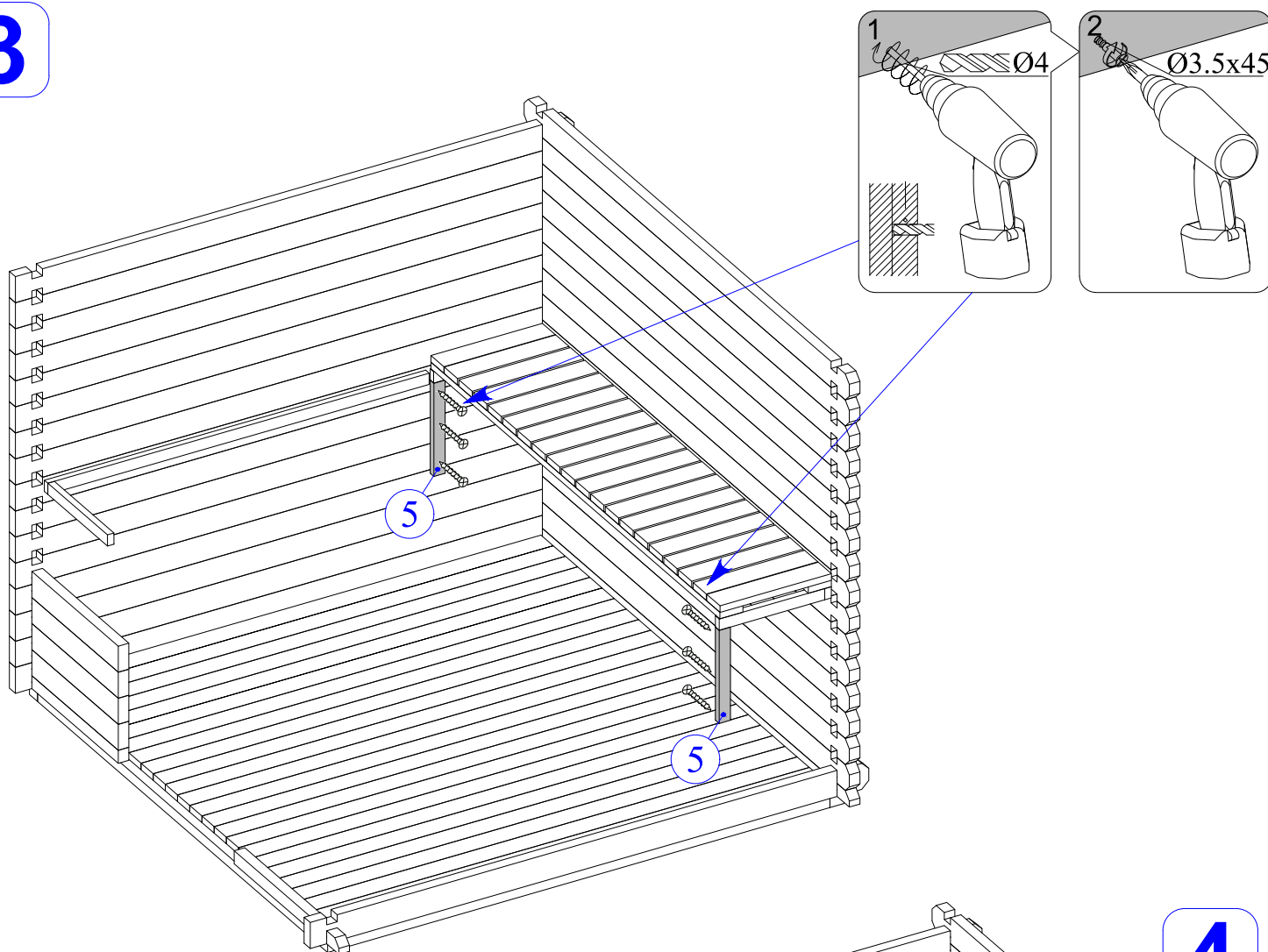
1



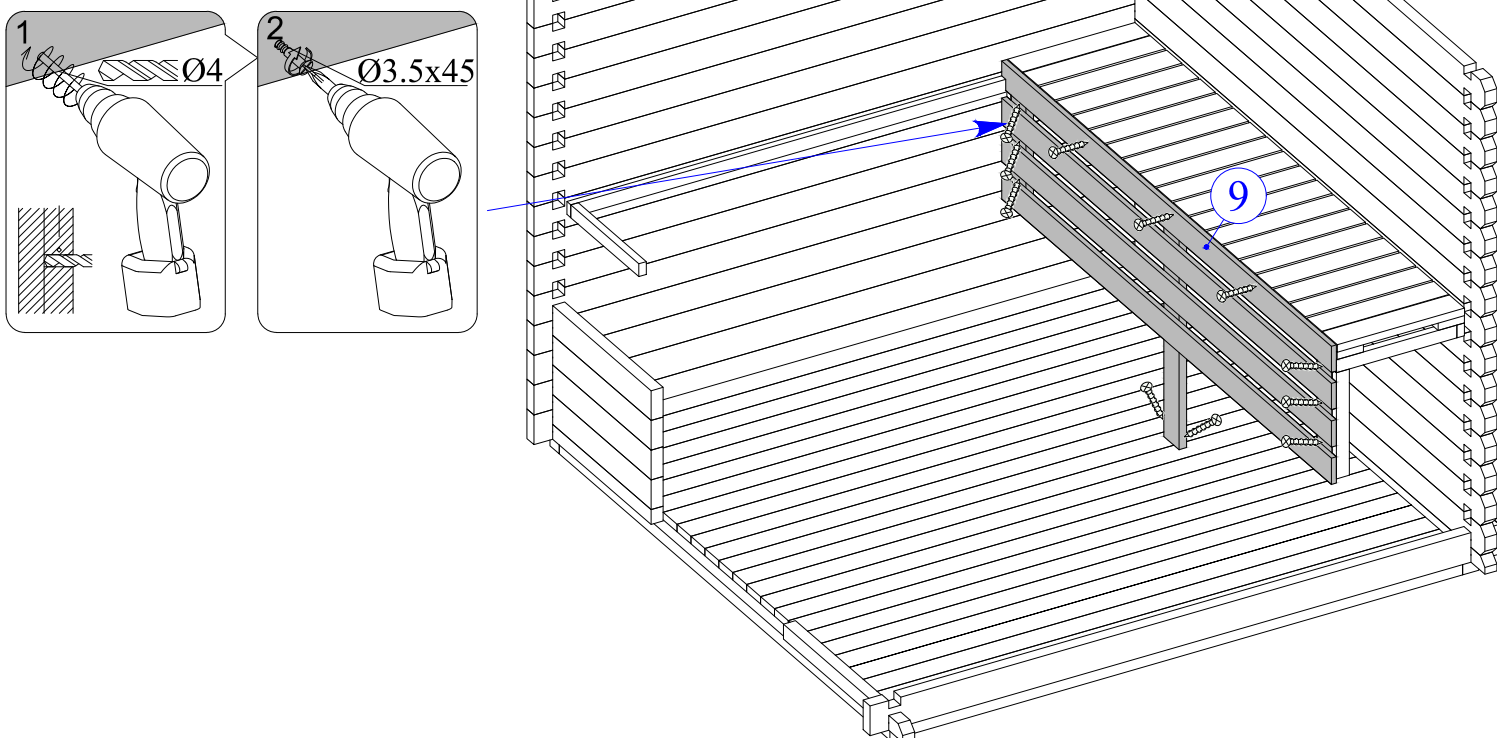
2



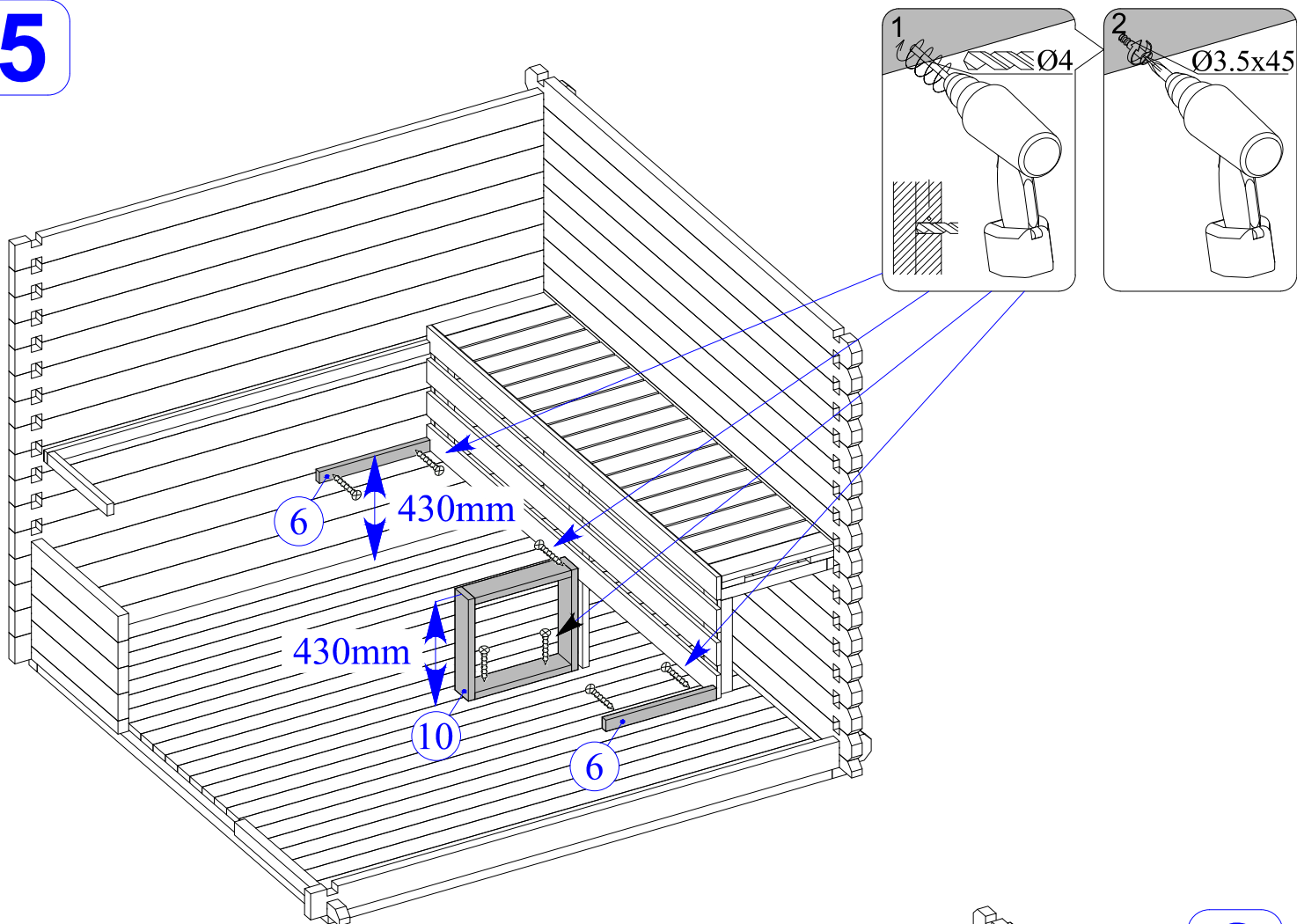
3



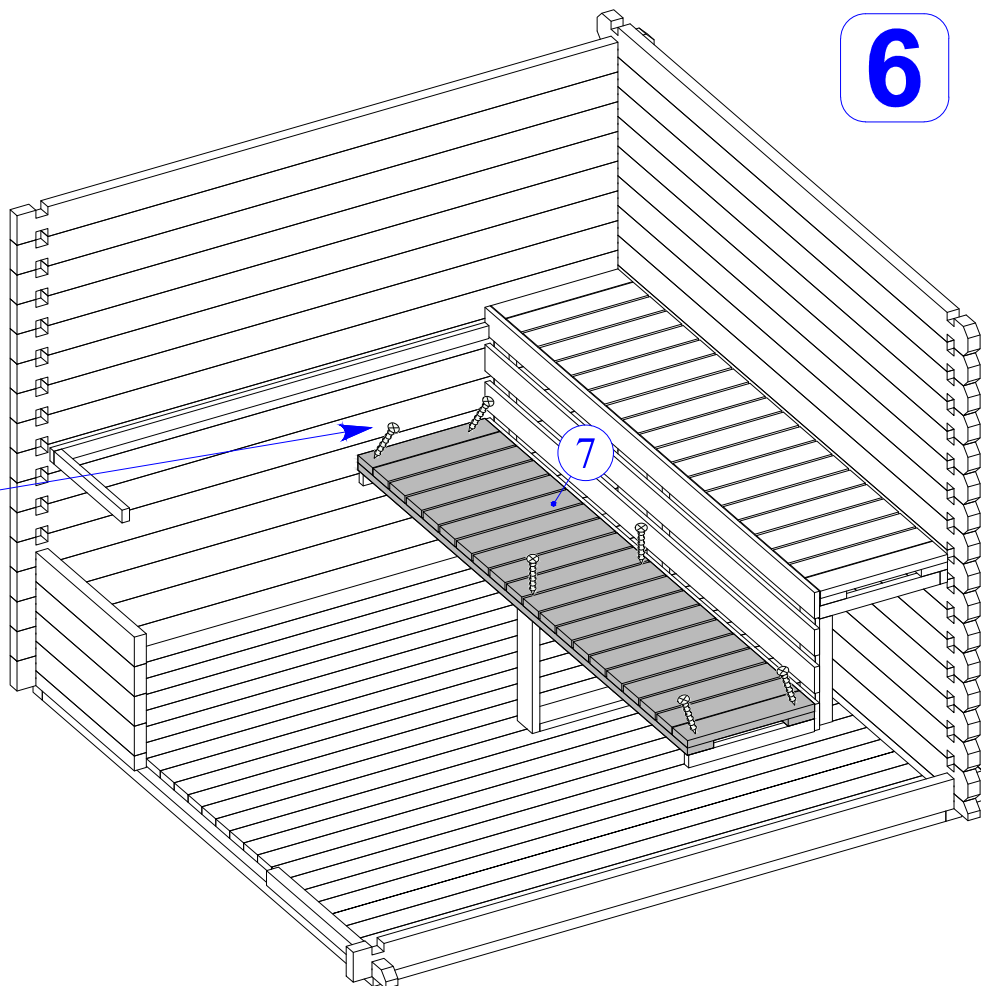
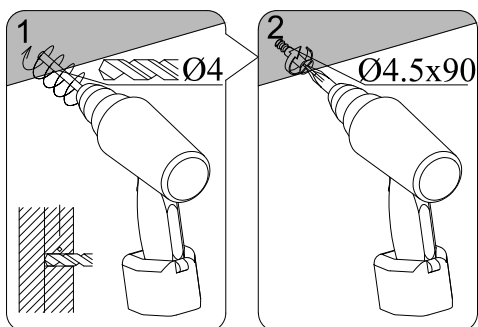
4



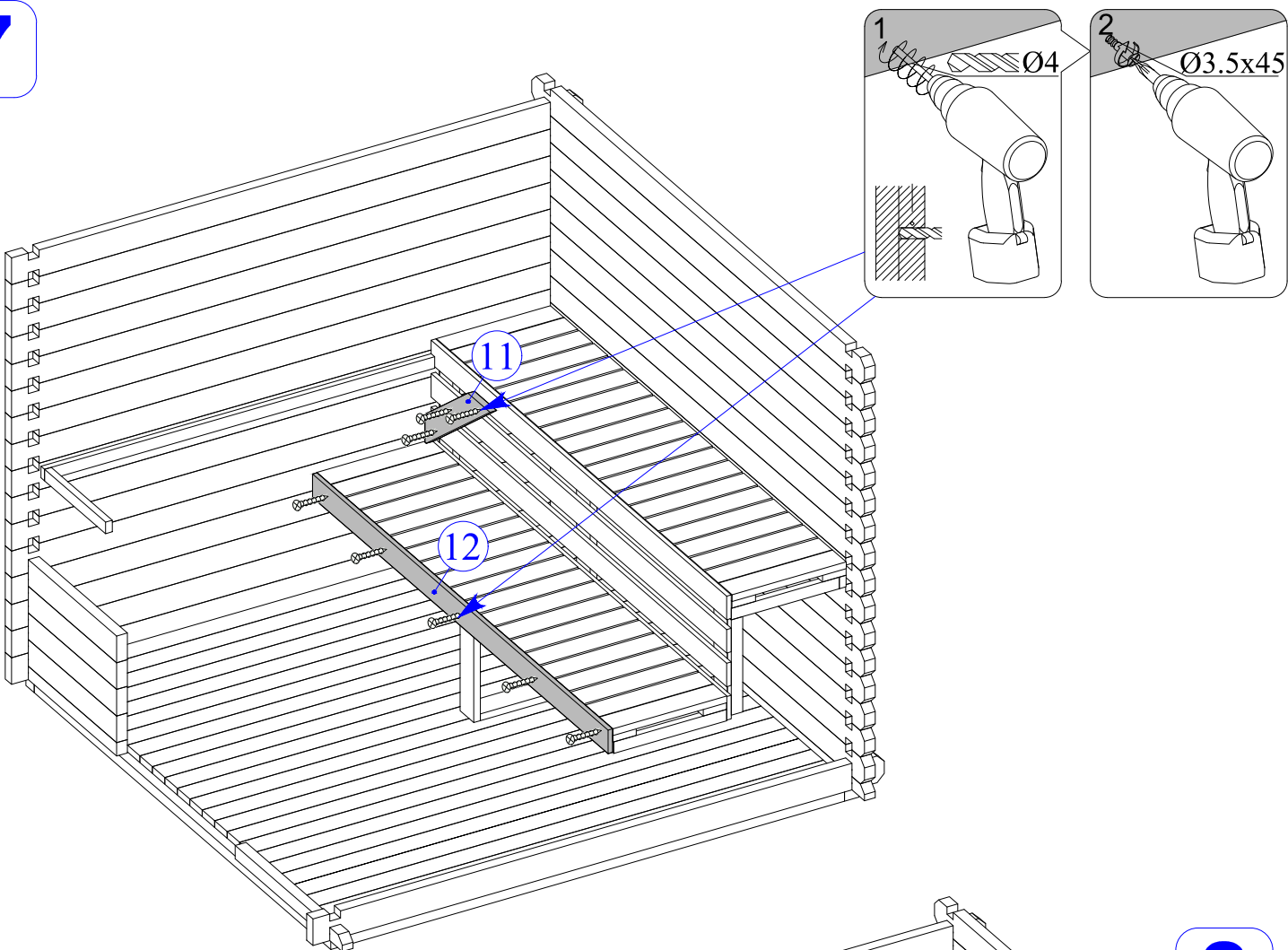
5



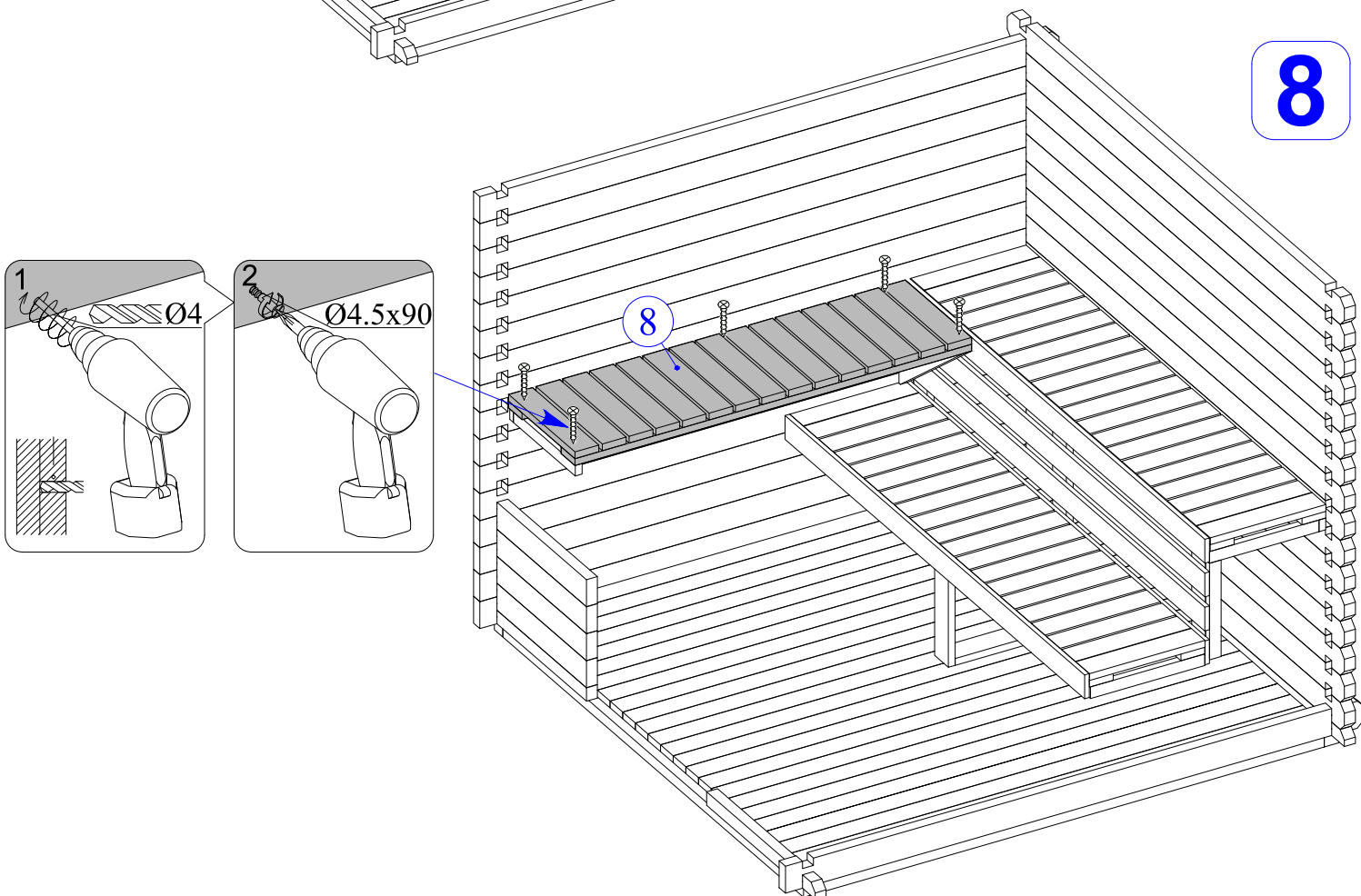
6



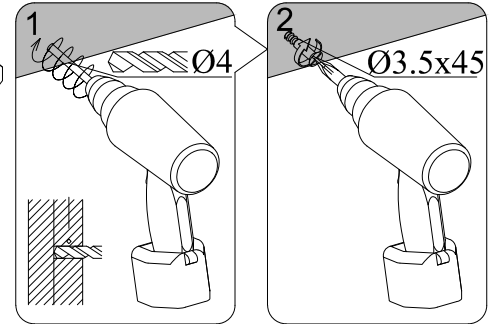
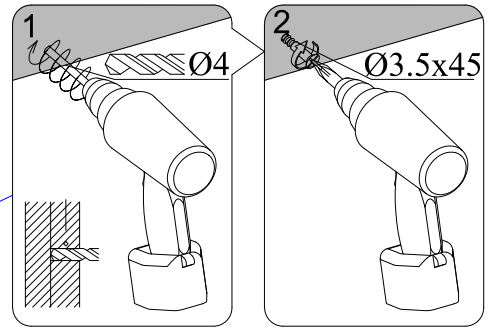
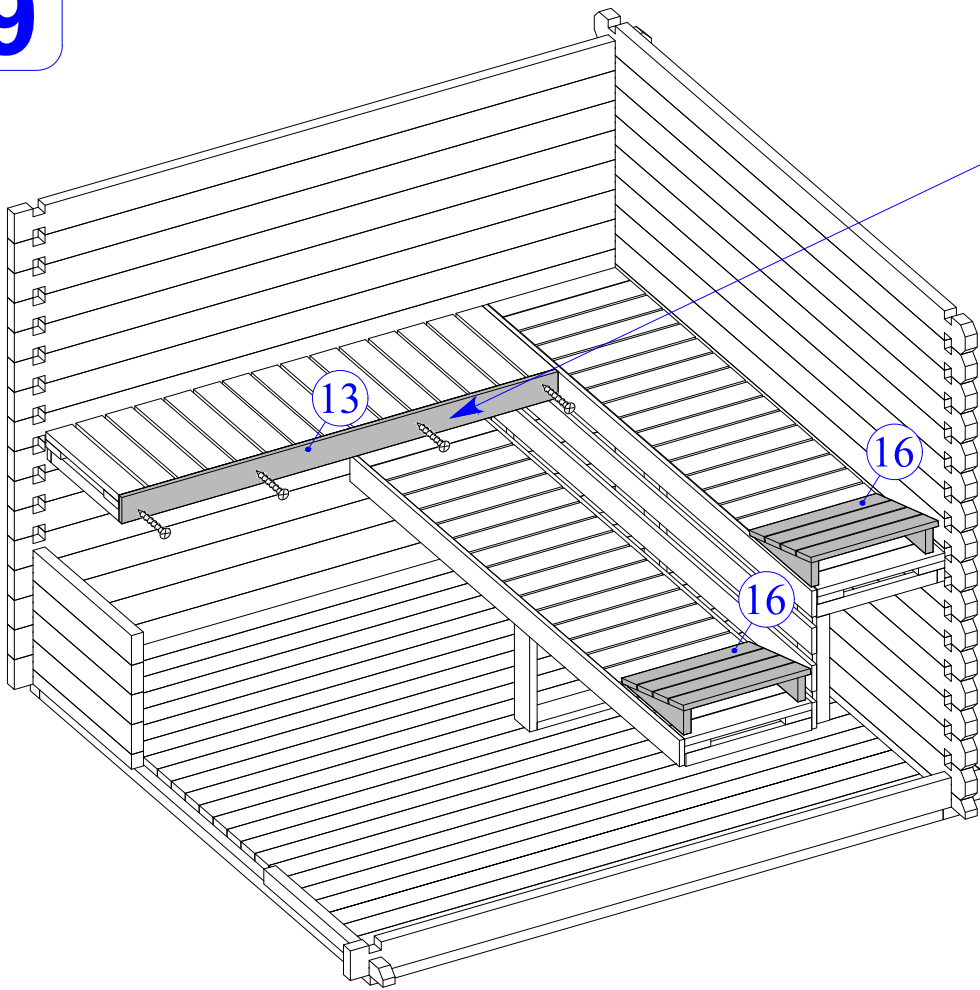
7



8



9



10

