

(D) Montageanleitung

955644/ 9556358

(FR) Notice de montage

955644/ 9556358

(NL) Handleiding voor de montage

955644/ 9556358

(CZ) Montážní návod

955644/ 9556358

(HU) Szerelési útmutató

955644/ 9556358

(TR) Montaj talimatı

955644/ 9556358

(GB) Assembly instructions

955644/ 9556358

(IT) Istruzioni di montaggio

955644/ 9556358

(PL) Instrukcja montażu

955644/ 9556358

(SK) Návod na montáž

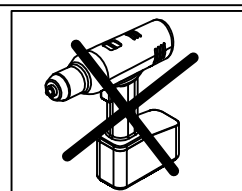
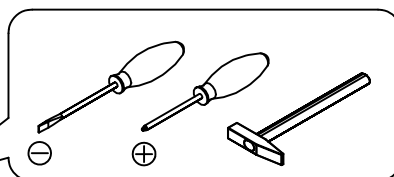
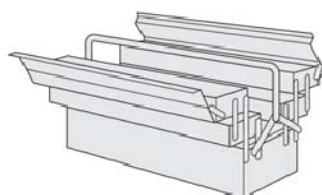
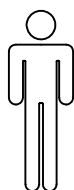
955644/ 9556358

(RO) Instrucțiuni de montaj

955644/ 9556358

(RU) Инструкция по монтажу

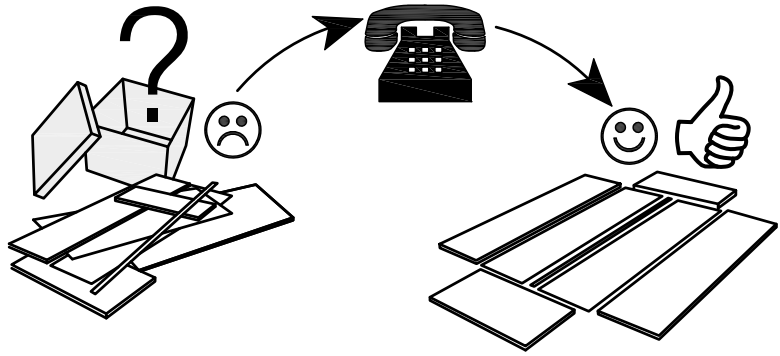
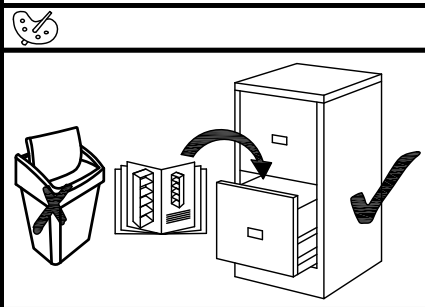
955644/ 9556358



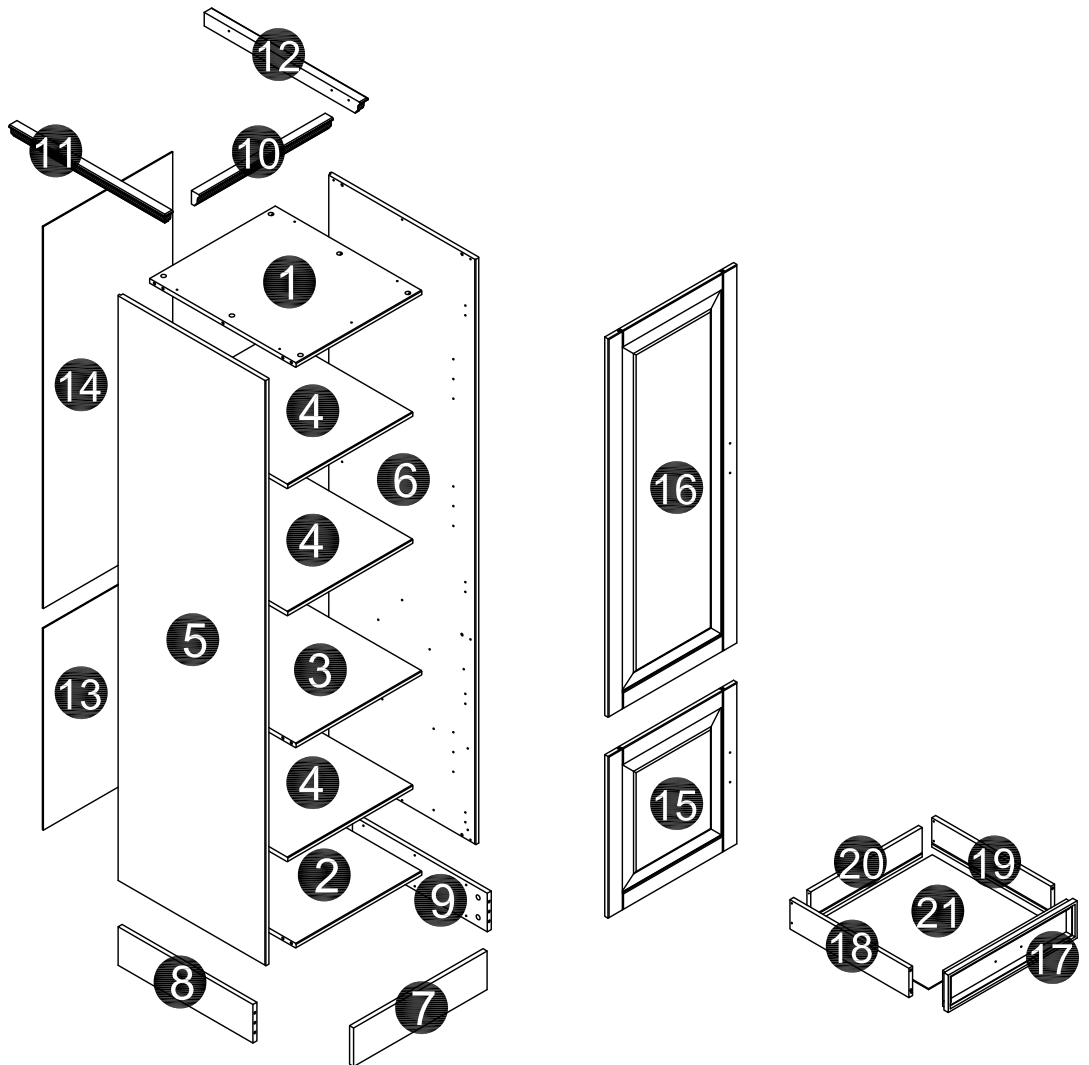
Name • Nom • Nome • Naam • Nazwa • Jméno •
 Názov • Név • Denumire • Ísim • Название

Nr. • No. • № • Номер • Č • Sz

Typ • Type • Tip • Típus • Tun



0
10
20
30
40
50
60
70
80
90
100
110
120
130
140
150
160
170
180
190
200



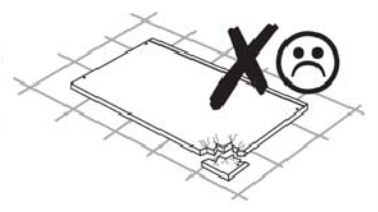
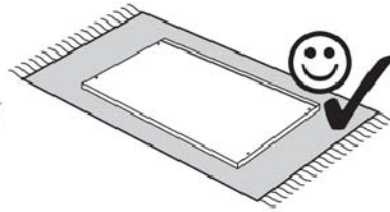
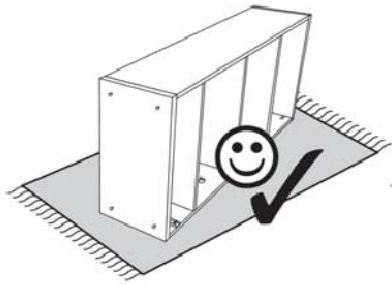
A Ø8x35mm 18x	B Ø6,5x34mm 22x	C Ø15x11mm 22x	D Ø3,5x15mm 9x	Ae Ø26mm 4x	E 4x	G Ø1,2x20mm 100x	H 1x	N Ø5x16mm 12x
Ag 1x	Ah 1x	L 3x	M Ø4x19mm 6x	K 20x20x16mm Ø6,5mm 10x	Kb 55x25x20mm Ø6,5mm 5x	Ba Ø6,3x11mm 30x	Aa Ø5,8x8mm 6x	O Ø3,5x35mm 4x
						I 20x16mm Ø4,5 1x	J Ø4x60mm 1x	U 1x

PL Klej
 CZ Lepidlo
 SK Glej
 HU Enyv
 RO Adeziv
 TR Tutkal
 RU Клей

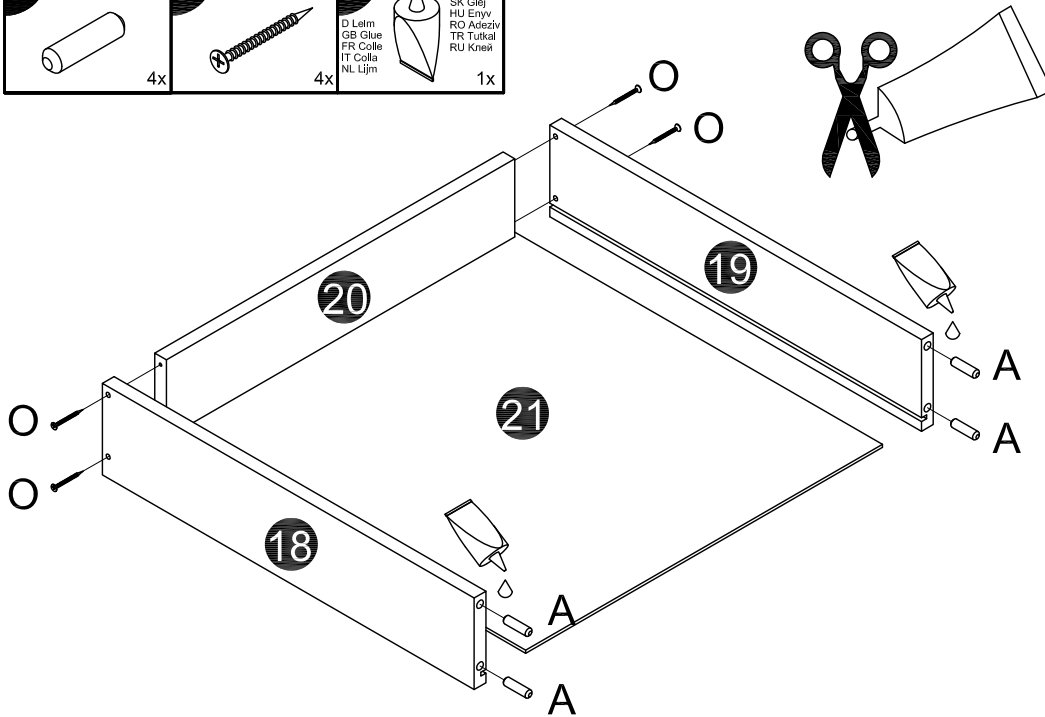
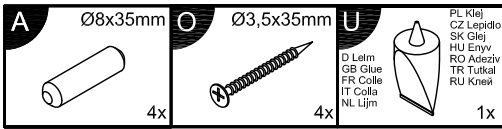
D Leim
 GB Glue
 FR Colle
 IT Colla
 NL Lijm



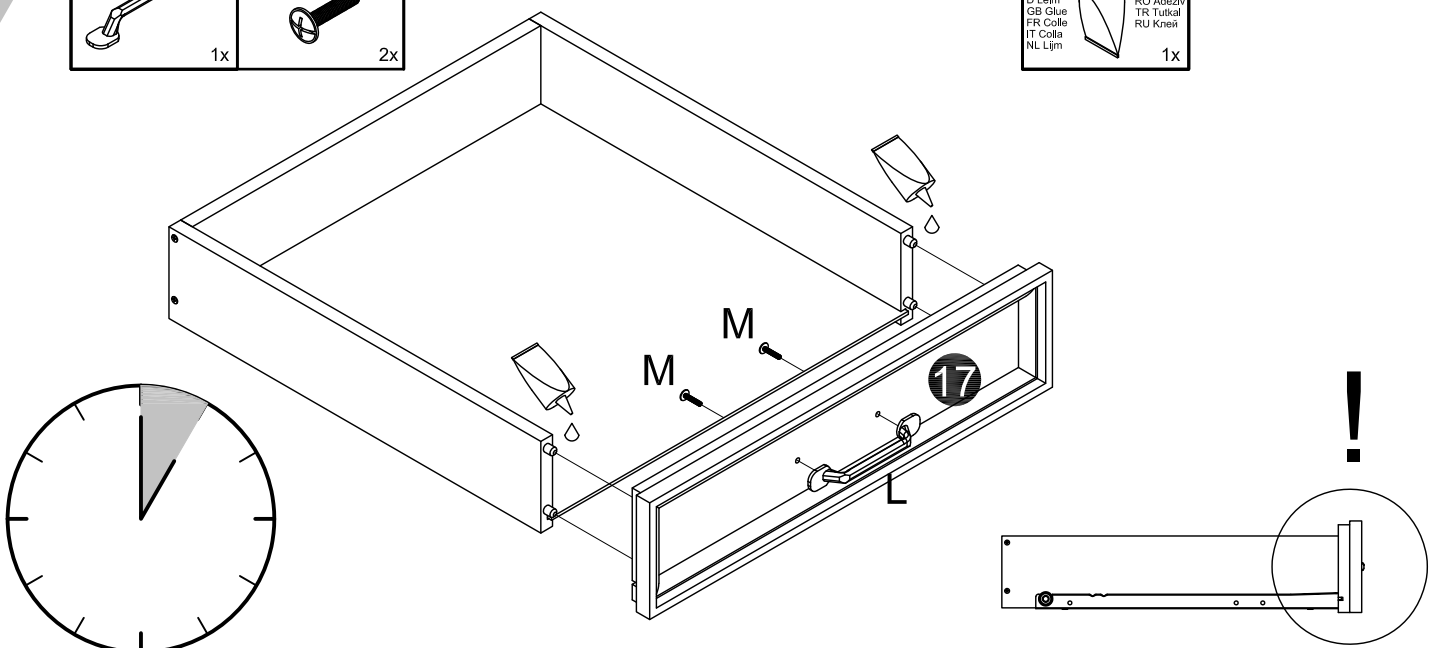
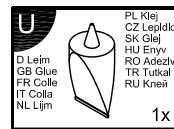
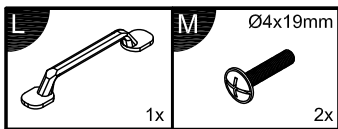
Achtung • Attention • Opgelet • Uwaga • Dikkat • Внимание



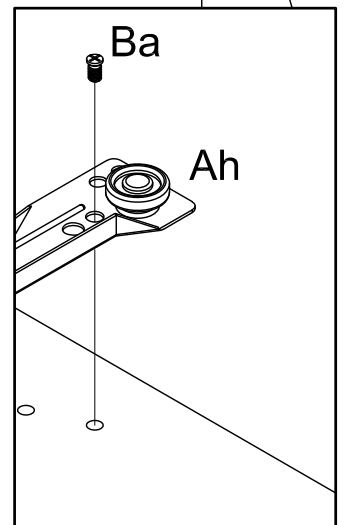
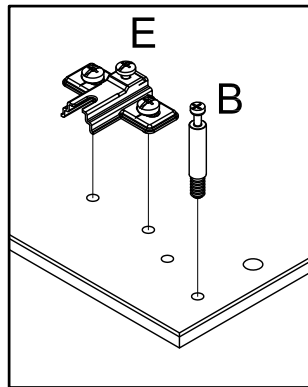
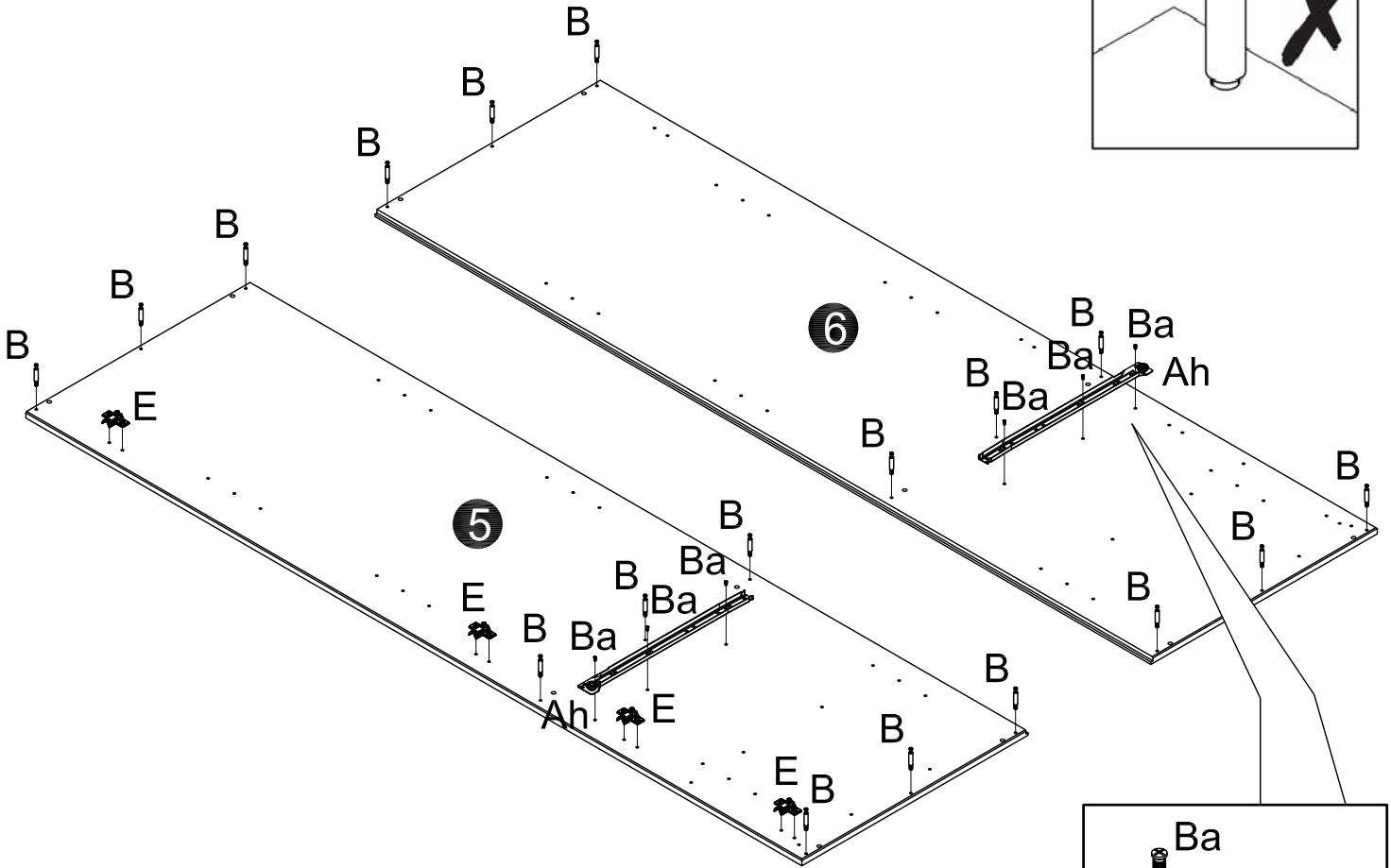
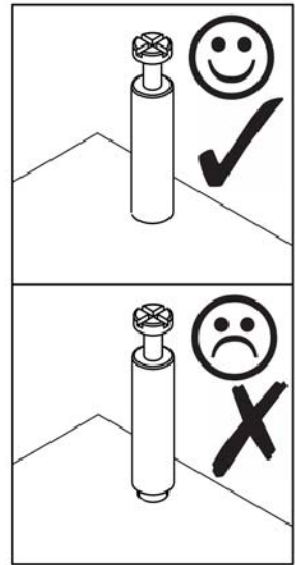
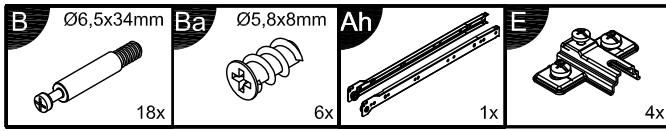
1



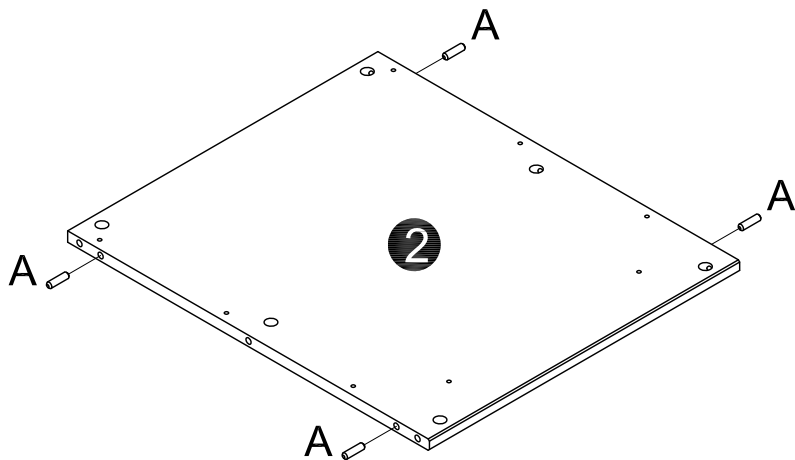
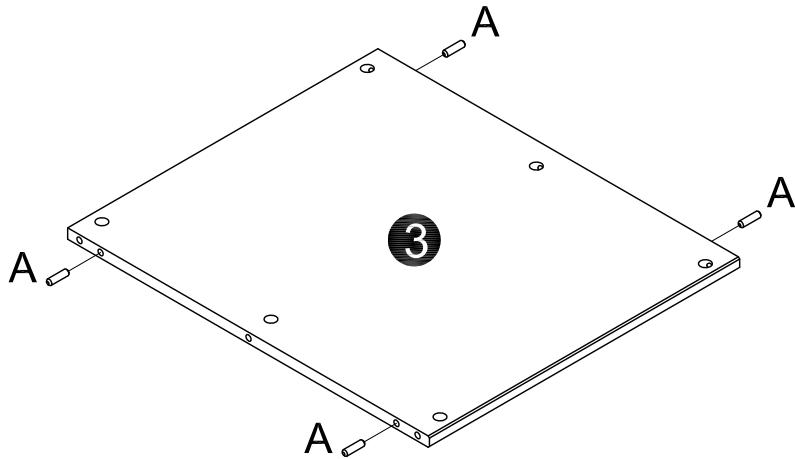
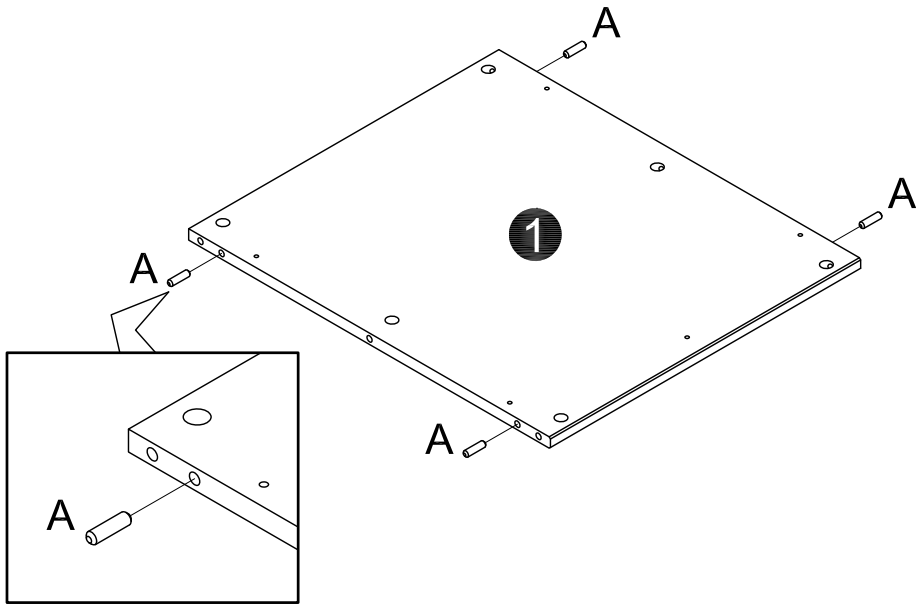
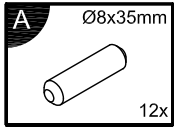
2



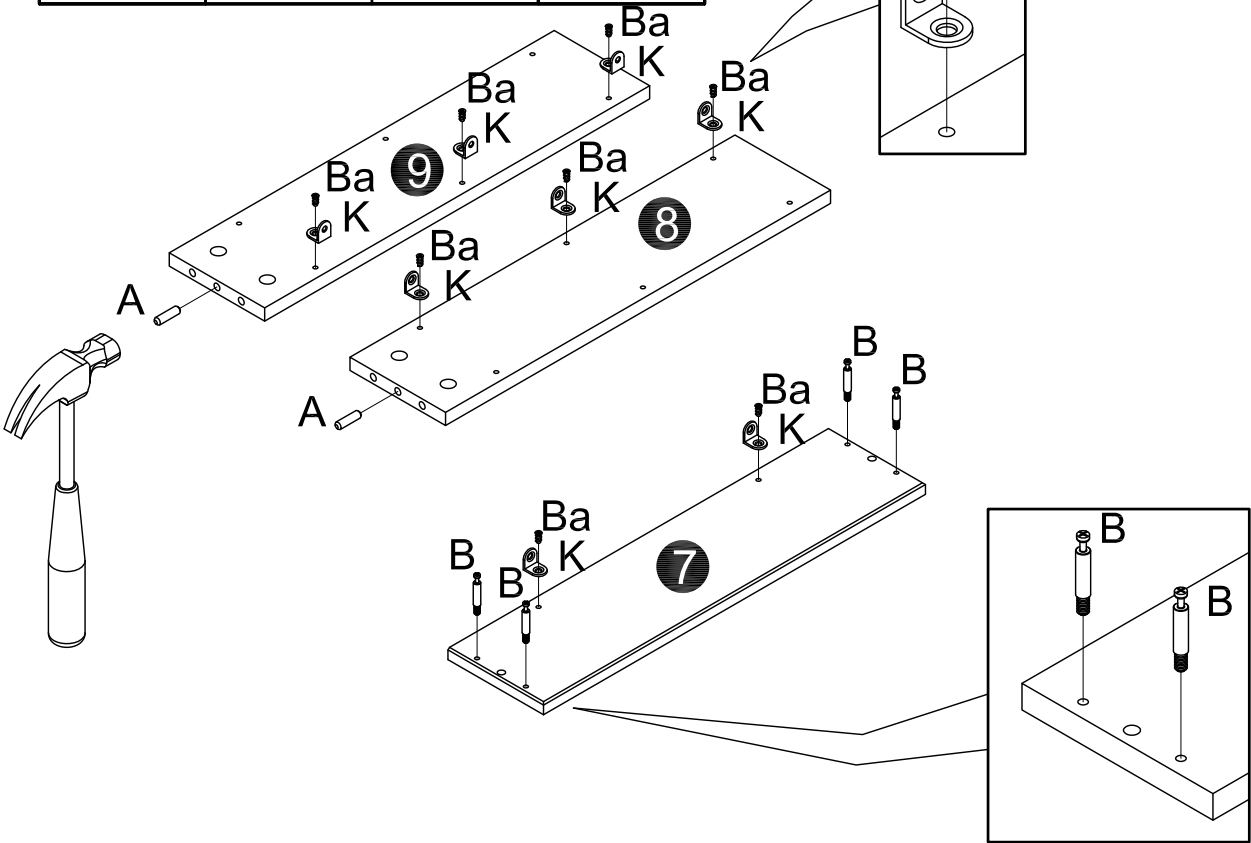
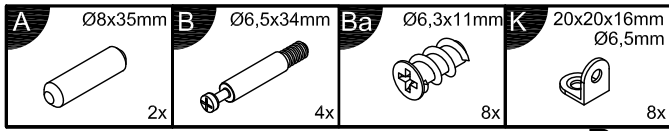
3



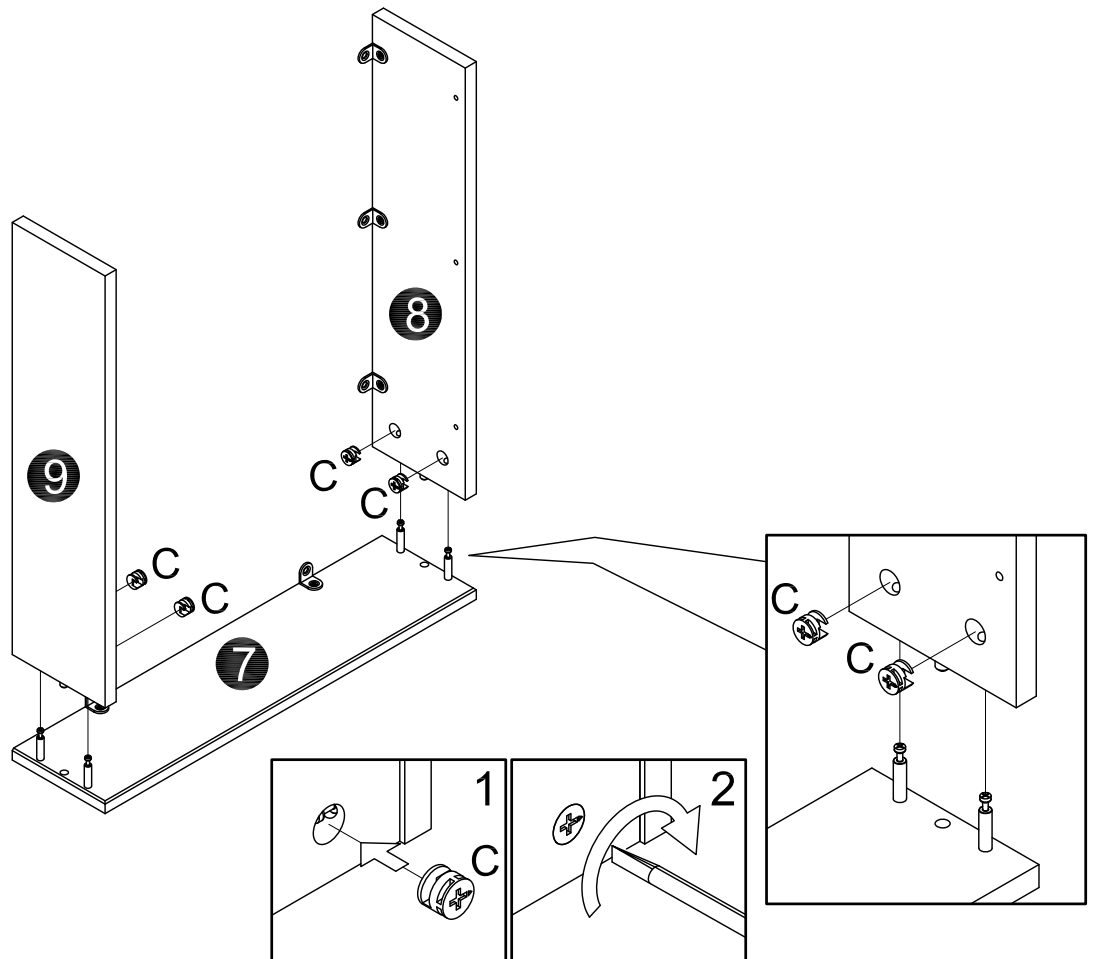
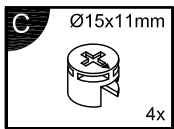
4



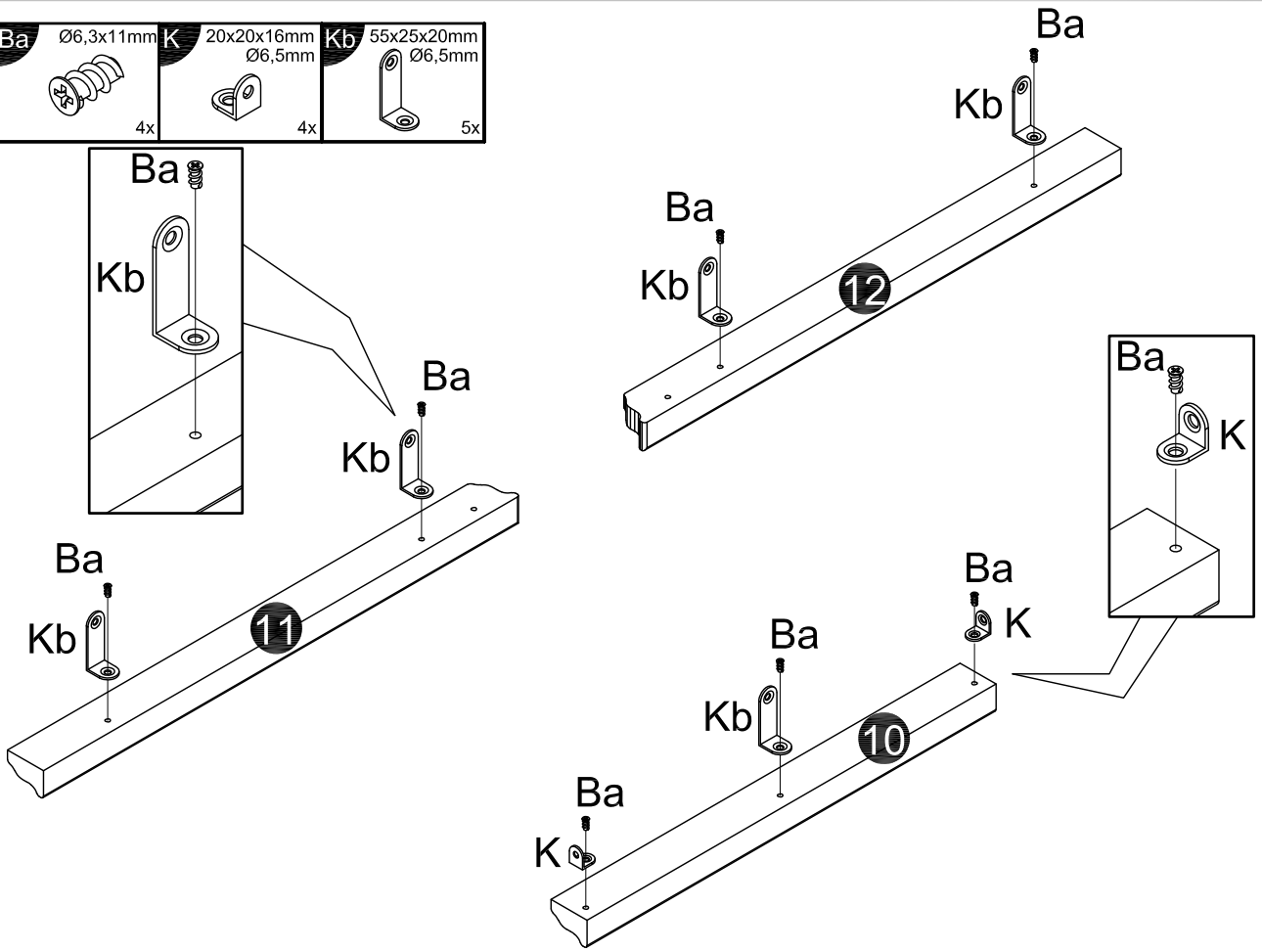
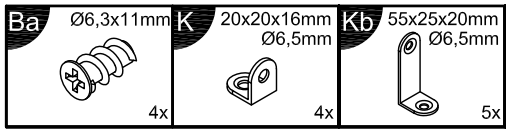
5



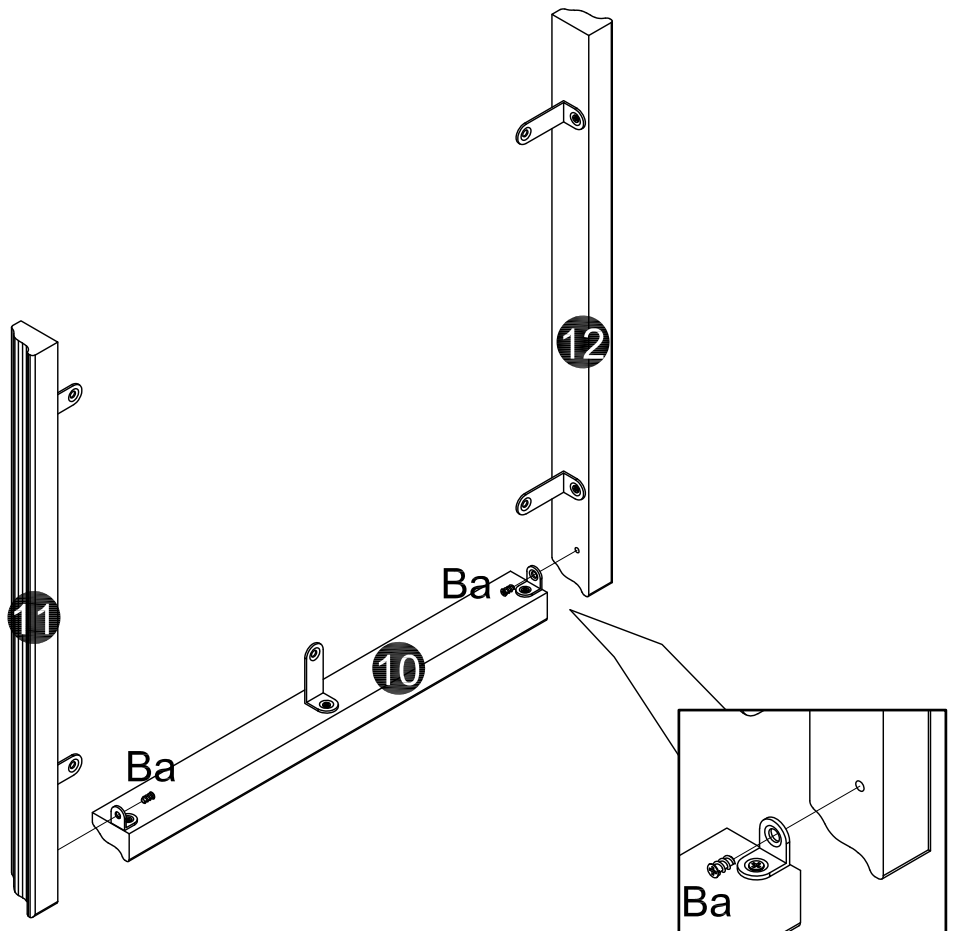
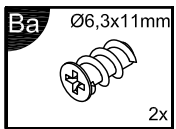
6

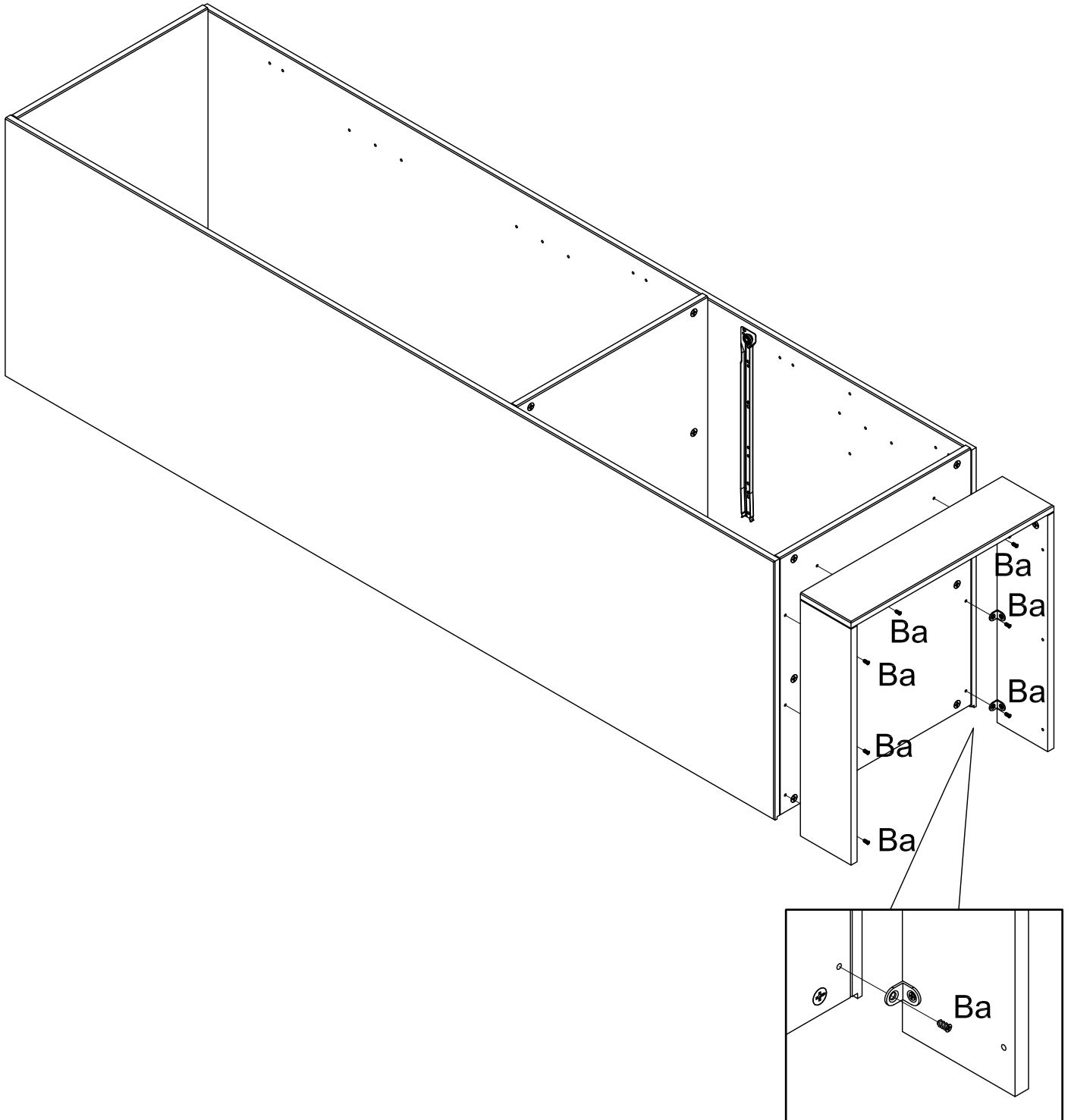
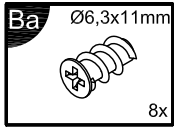


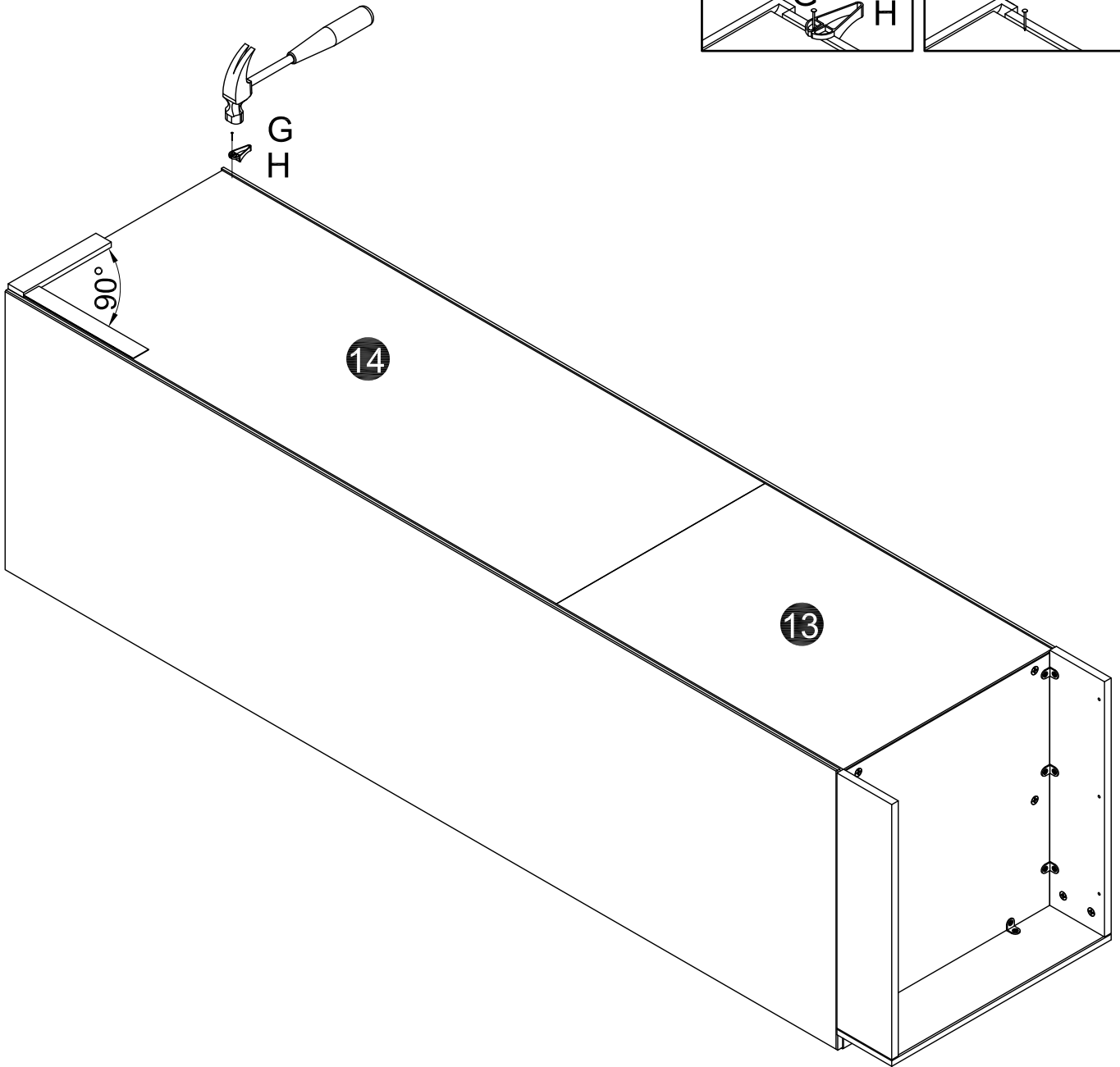
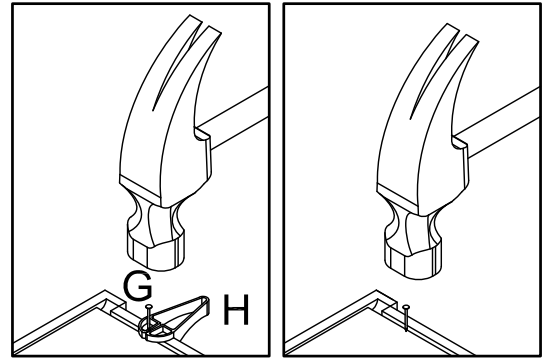
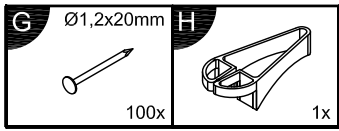
7

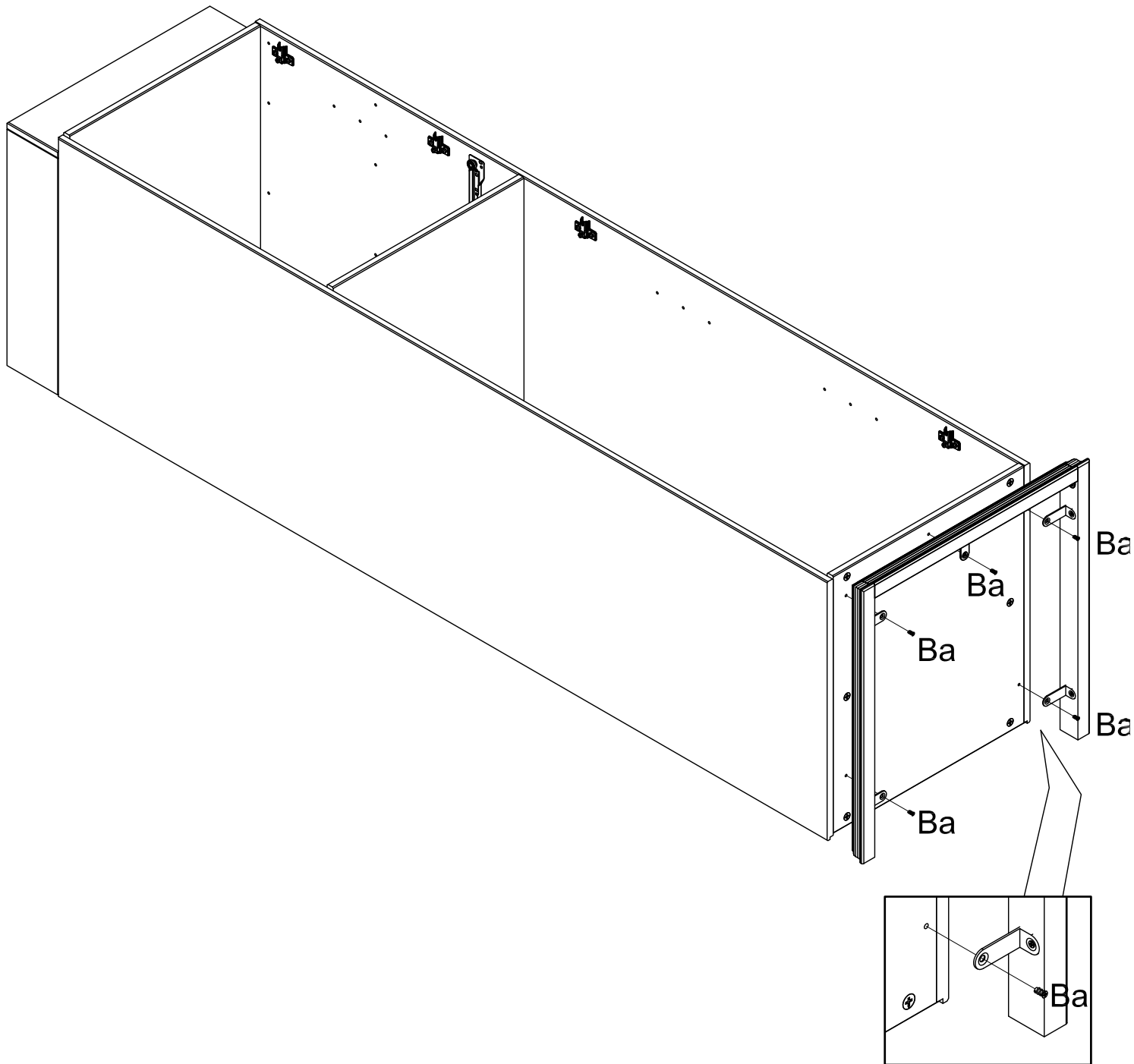
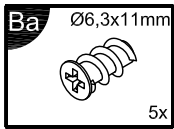


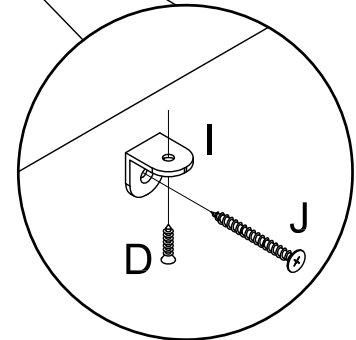
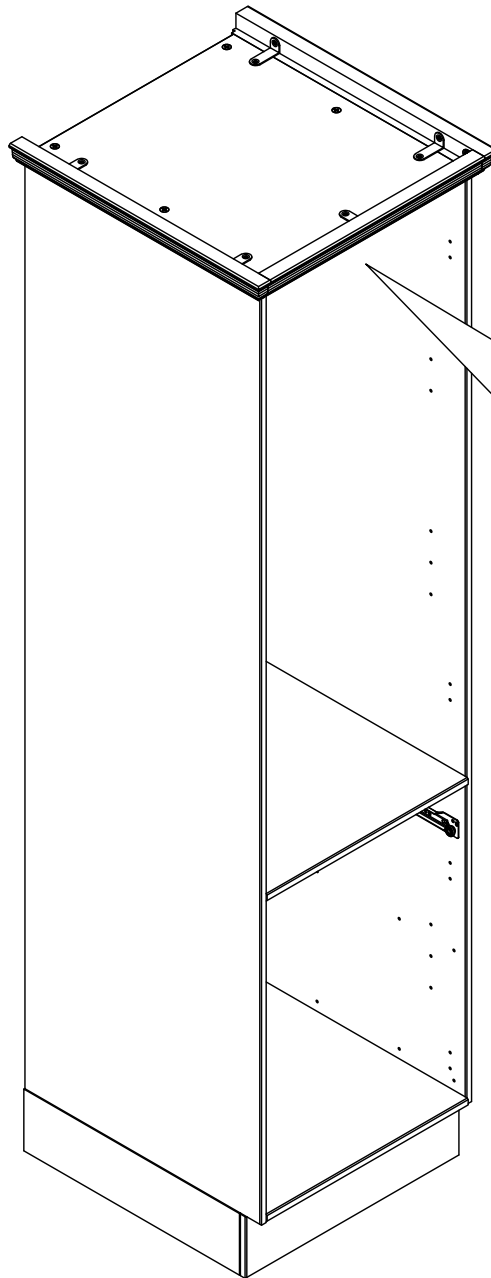
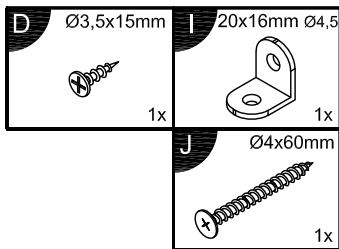
8







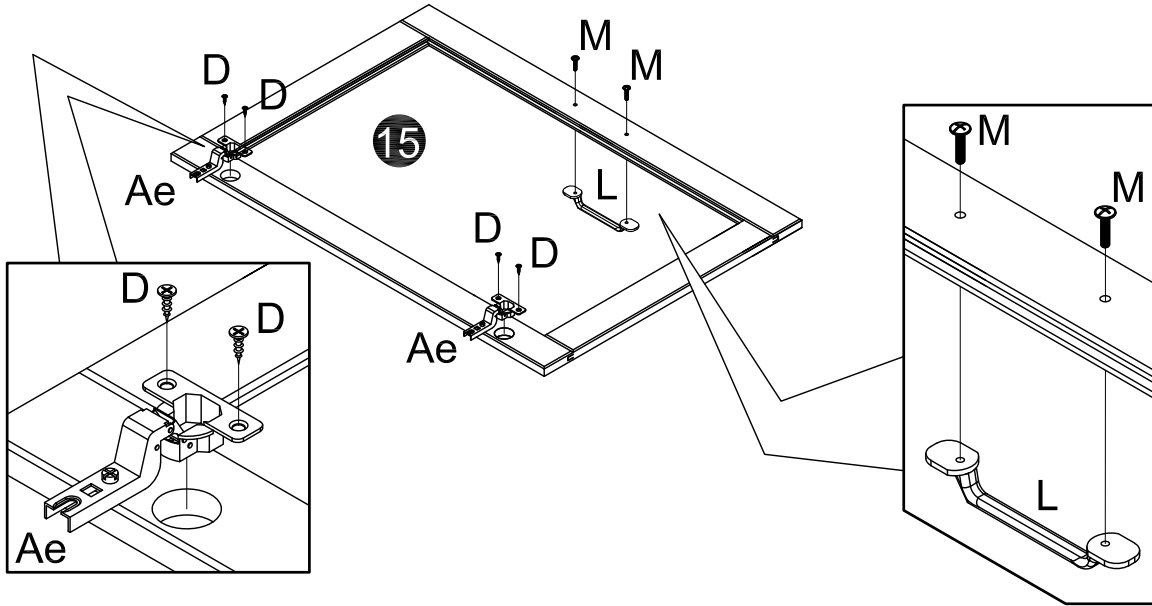
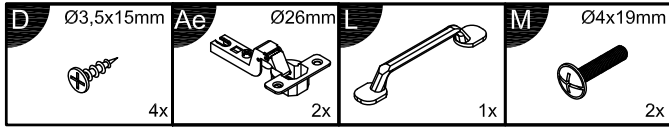




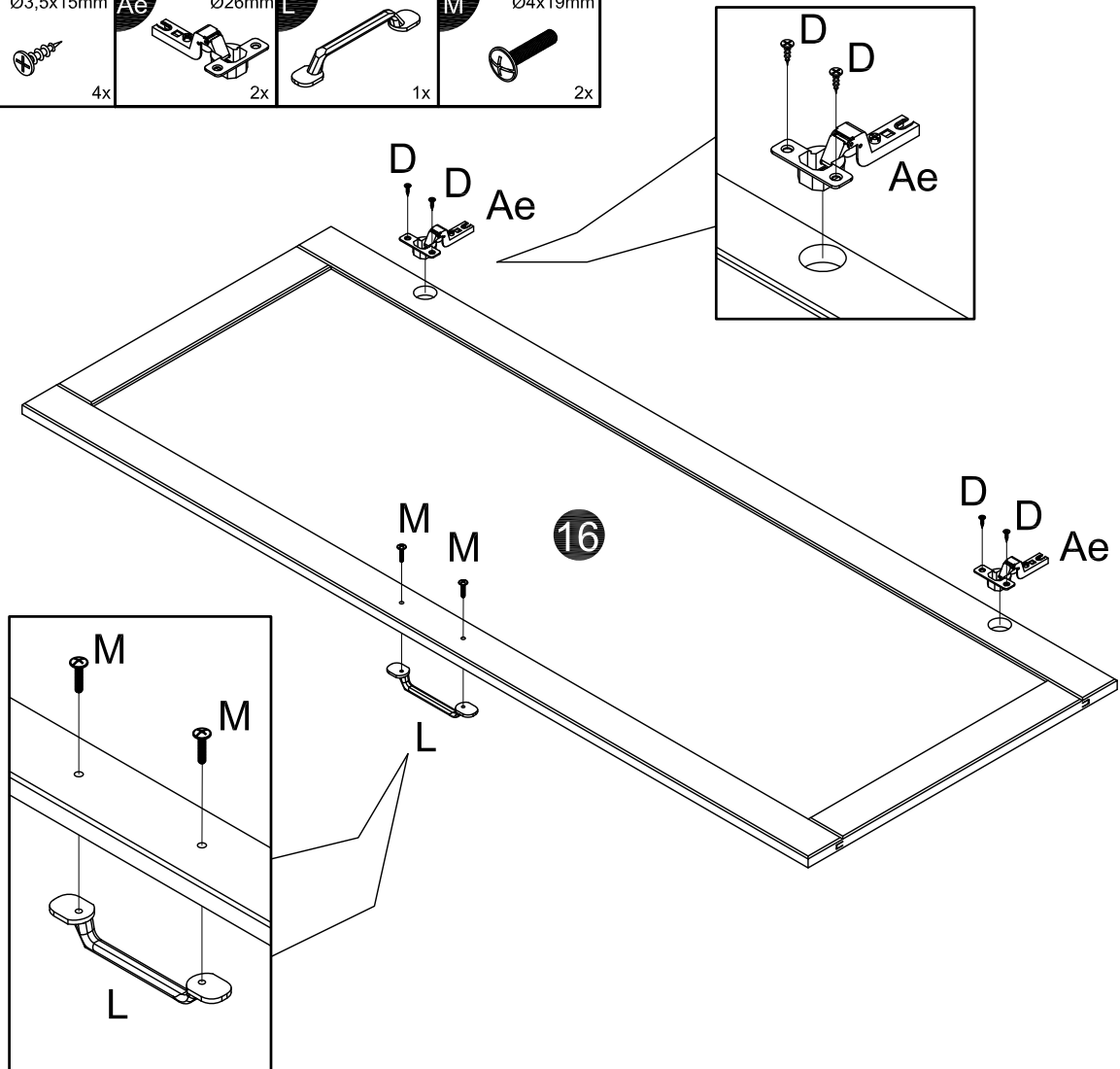
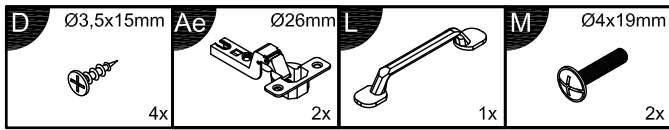


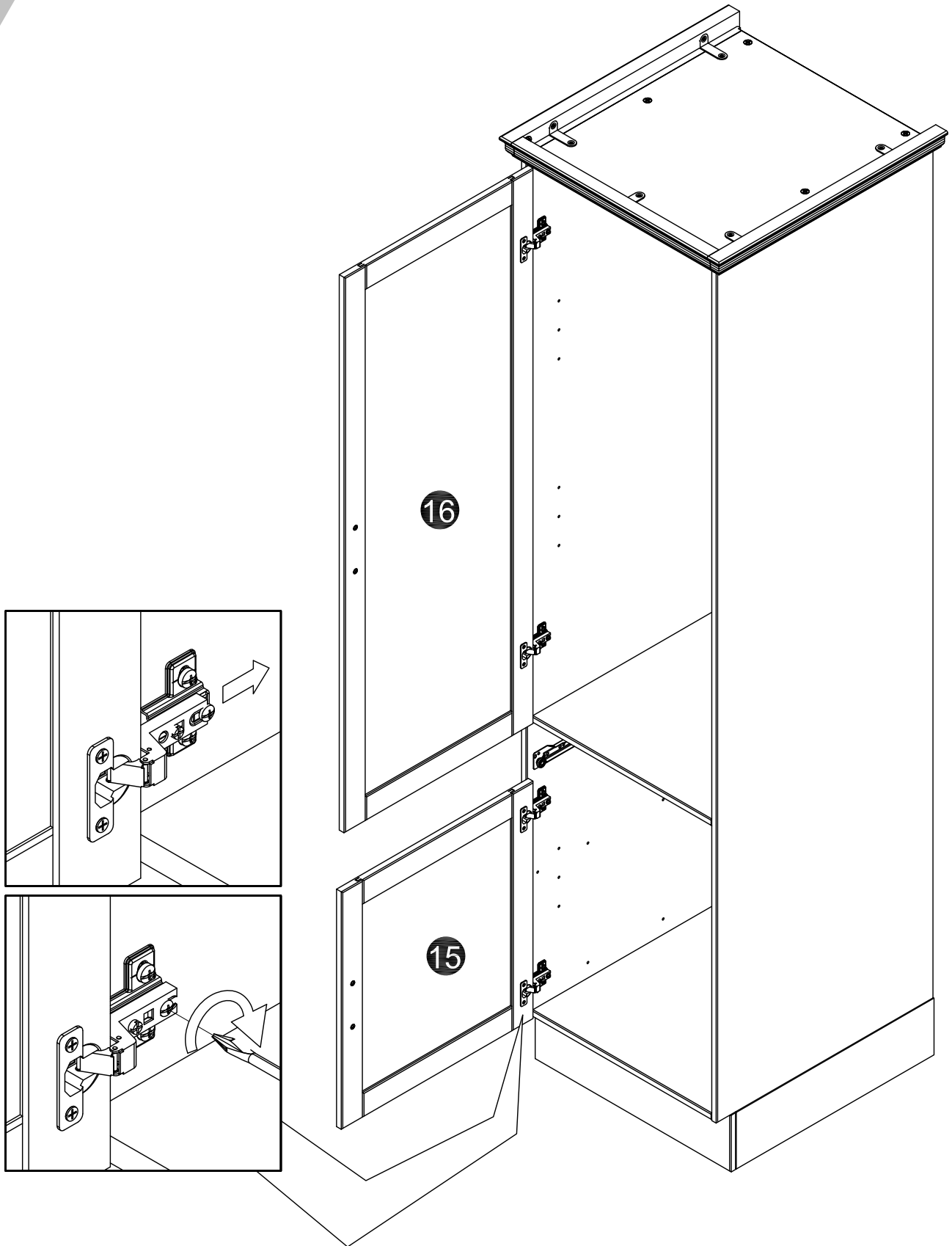
 Achtung • Attention • Attenzione • Opgelet • Uwaga • Pozor • Figyelem • Atenție • Dikkat • Вниманіе 	
(D)	Wandbefestigung dient als Kippschutz - unbedingt anbringen! Bei einigen Wandtypen kann ein Spezialdübel erforderlich sein!
(GB)	The wall fastening serves to prevent tipping - be absolutely sure to mount it! For certain wall types, a special dowel may be necessary!
(NL)	Bevestiging aan de muur dient als kantelbescherming - zeker en vast bevestigen! Bij enkele muurtypen is een speciale plug misschien vereist!
(PL)	Mocowanie do ściany jest jednocześnie zabezpieczeniem przed przewróceniem - koniecznie zamontować! Do niektórych rodzajów ścian konieczne mogą być specjalne wkręty!
(TR)	Duvardaki sabitleme, devrilmeye karşı bir emniyet tedbiridir ve mutlaka monte edilmelidir! Bazı duvar tiplerinde bunun için özel bir dübel gerekli olabilir!
(RU)	Обязательно установите крепление на стене во избежание опрокидывания! Для некоторых типов стен может потребоваться специальный дюбель!
(FR)	La fixation murale sert de protection contre le basculement — à installer impérativement ! Pour certains types de murs il faut des chevilles spéciales!
(IT)	Il fissaggio alla parete serve da protezione anti-ribaltamento - attaccarla assolutamente! Per alcune strutture di parete pu ò essere necessario un tassello speciale!
(CZ)	Montáž na stěnu slouží jako ochrana proti převrnutí - bezpodmínečně umístěte! U některých typů stěn může být zapotřebí speciální hmoždinka!
(SK)	Upevnenie na stenu slúži ako ochrana proti prevráteniu - bezpodmienečne použite! Pre niektoré druhy stien m ôže byť potrebná špeciálna hmoždinka!
(HU)	A terméket a falhoz kel rögzíténi, különben az felborulhat! Egyes falt ípusoknál speciális tiplit kell használni!
(RO)	Sistemul de fixare la perete serve și ca protecție la răsturnare de montat obligatoriu! Pentru unele tipuri de pereți este posibil să fie necesar un diblu special!

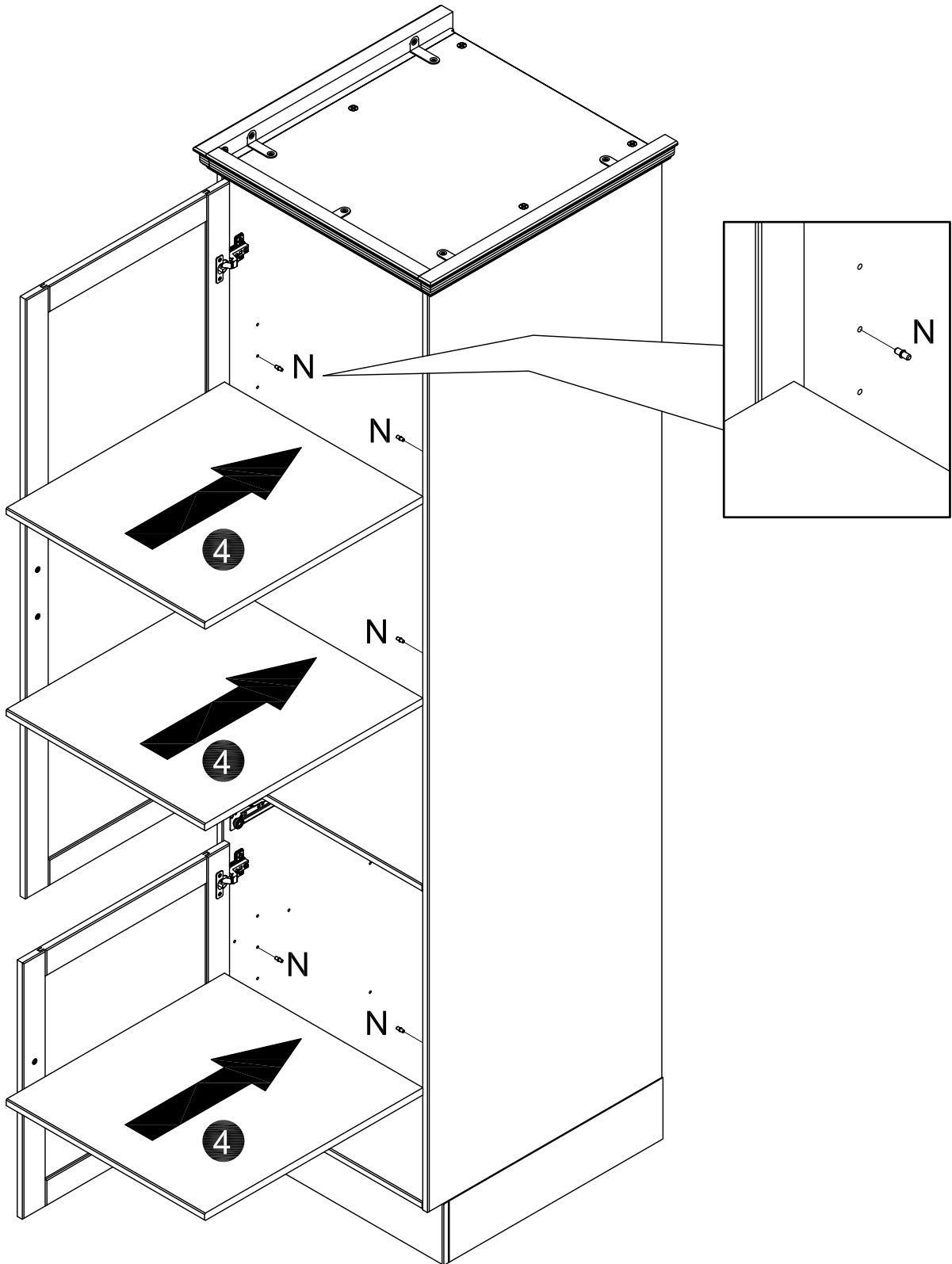
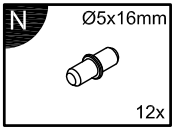
14

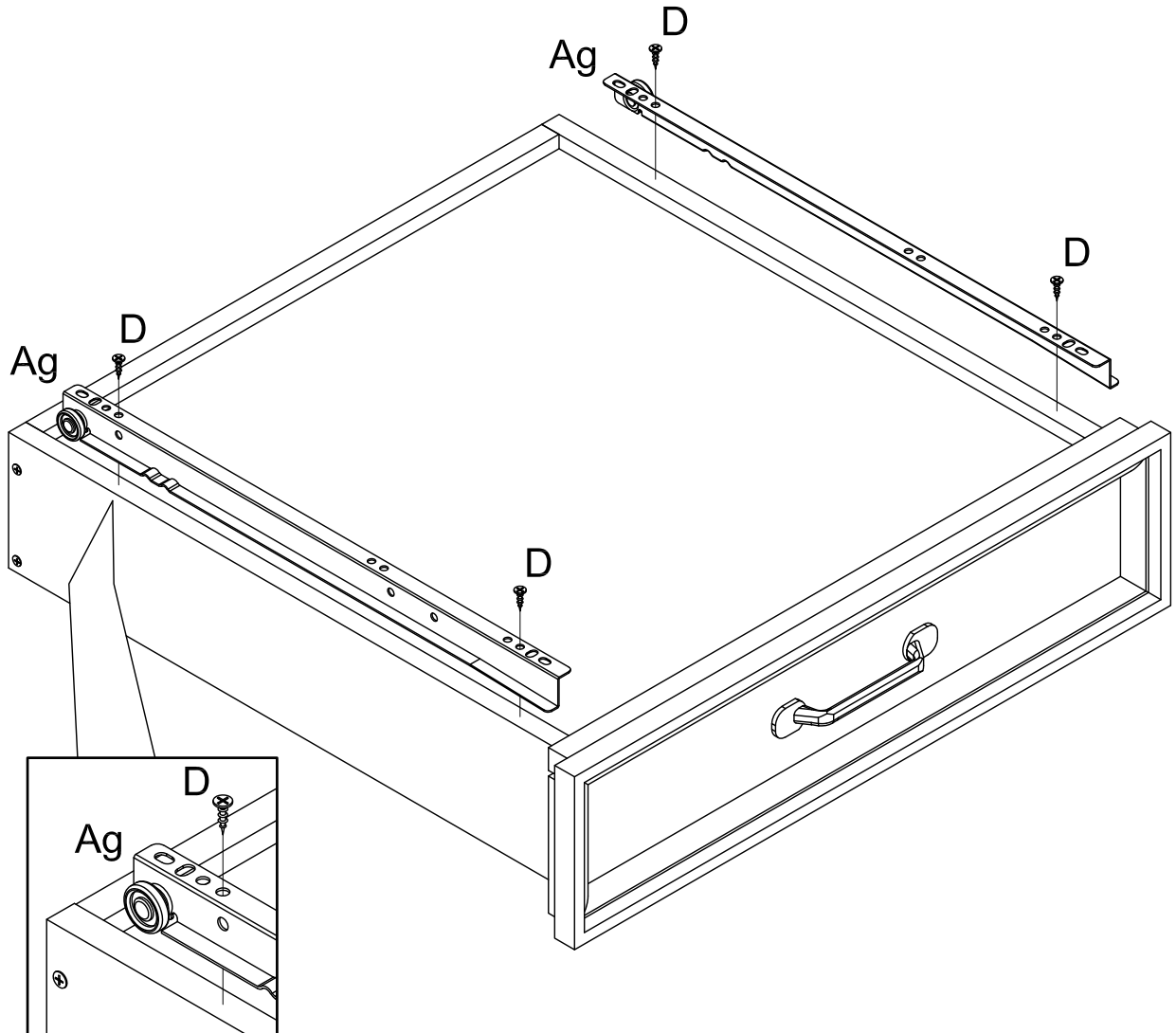
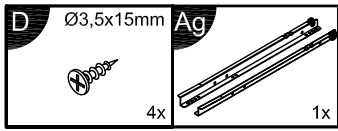


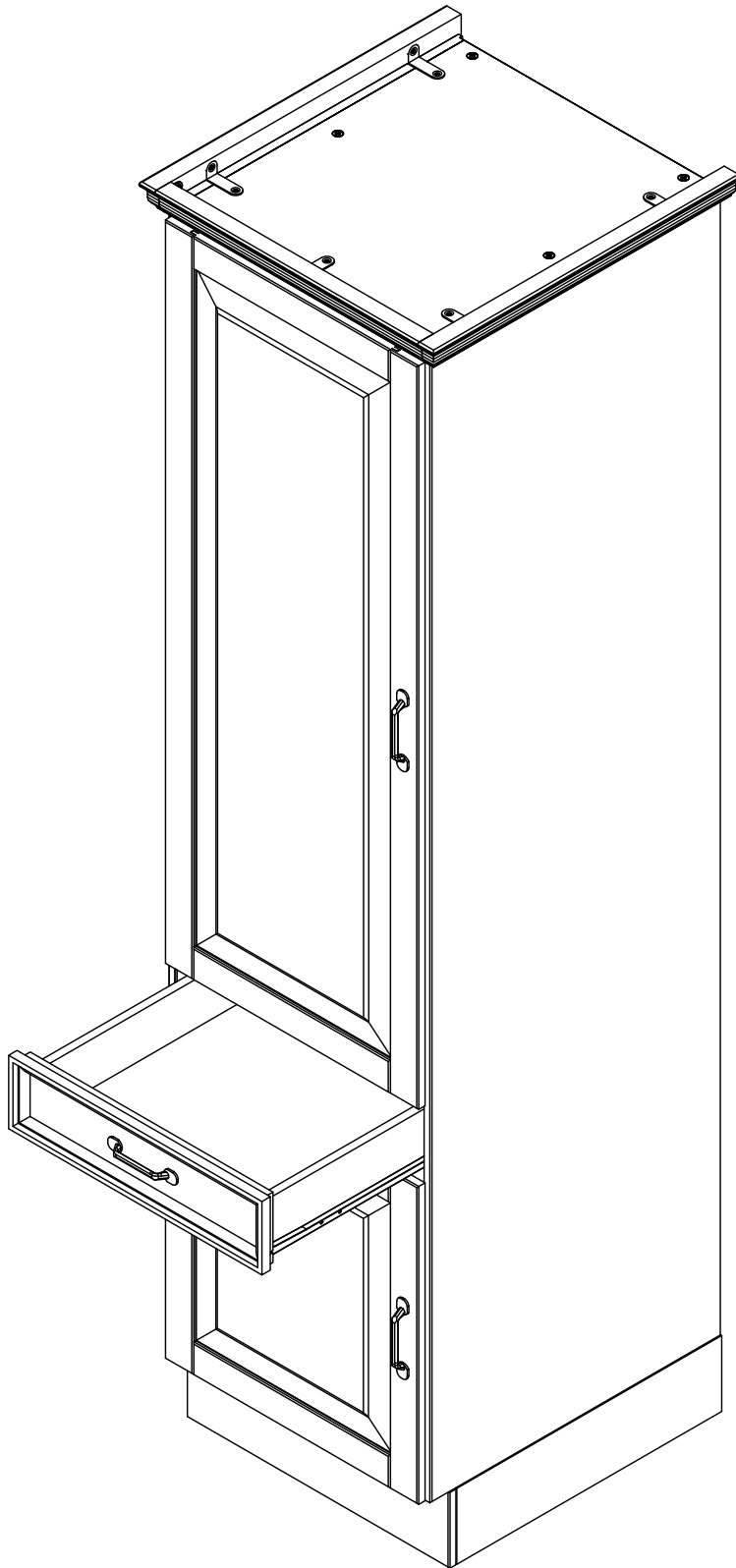
15





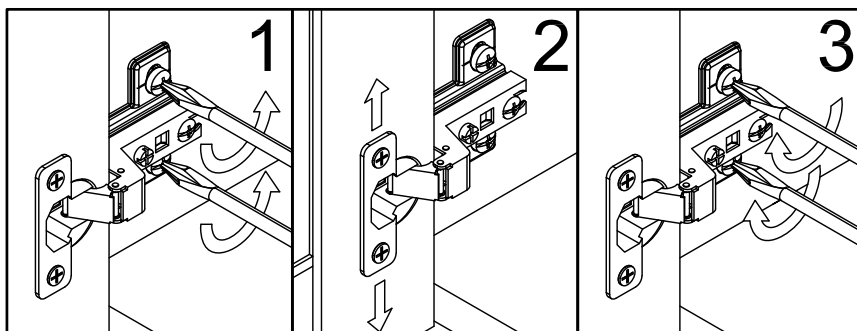
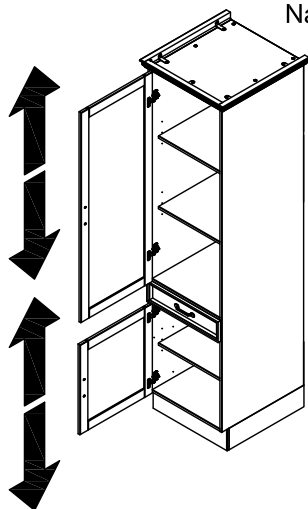




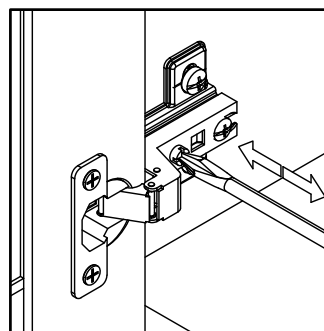
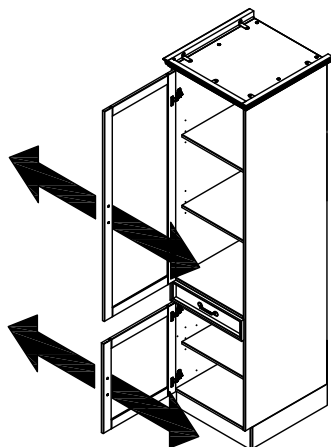


20

Türen einstellen (Scharniere justieren) Vyrovnajte dvířka (seřid'te závěsy)
 Adjusting the doors (adjusting the hinges) Nastavenie dverí (nastavenie závesov)
 Régler les portes (ajuster les charnières) Állítsa be az ajtókat (állítsa be a zsanérokot)
 Sistemare le porte (regolare le cerniere) Reglare uși (ajustare balamale)
 Deuren instellen (scharnieren afstellen) Kapıların ayarlanması (menteşelerin seviye ayarı)
 Nastawić drzwi (wyregulować zawiasy) Регулировка дверей (регулировка шарнира)



21



22

