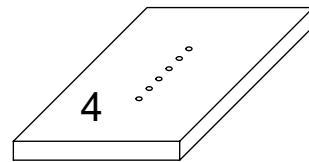
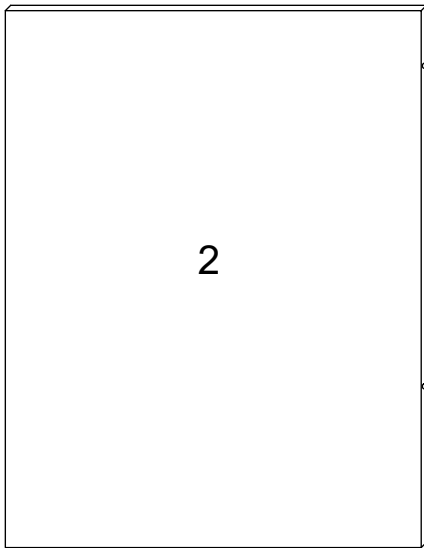
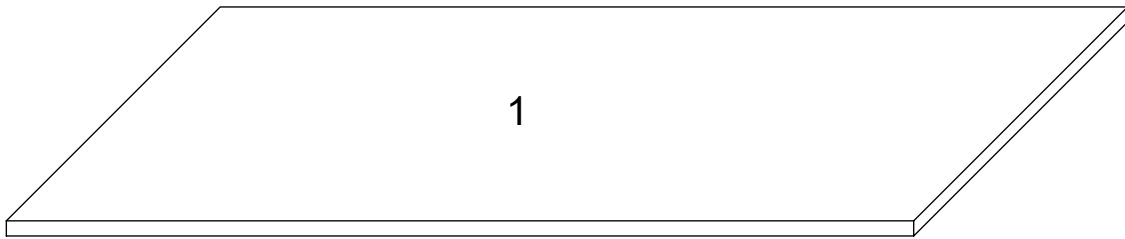
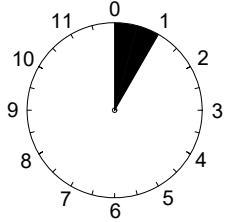
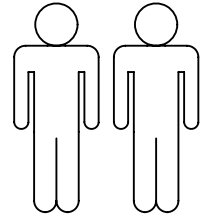
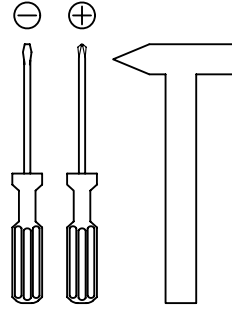
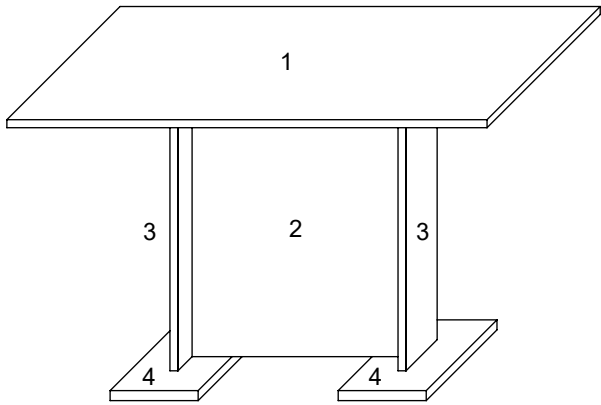


Tanja T

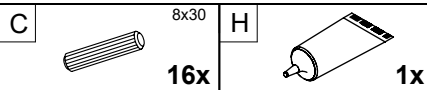
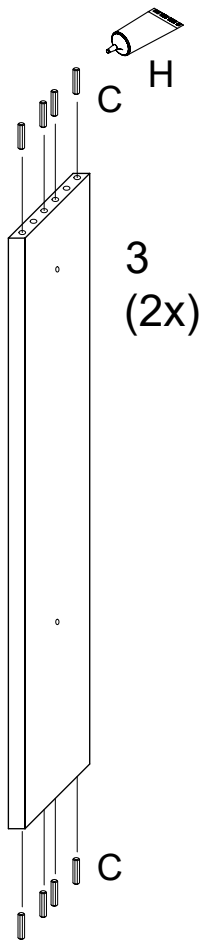


1	1x
2	1x
3	2x
4	2x

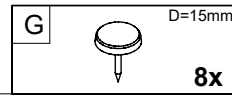
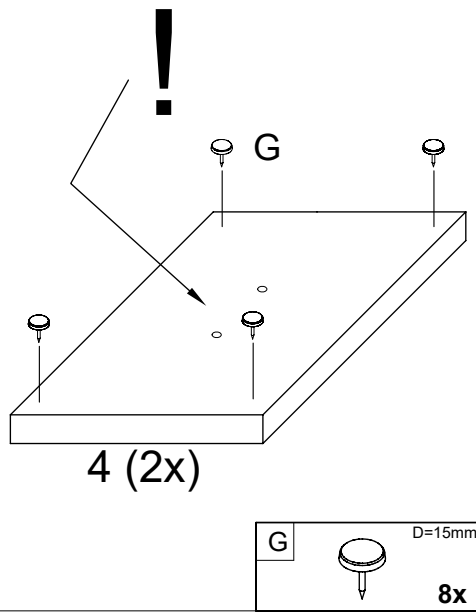
A 7x50 8x	B 8x30 4x	C 8x30 16x	D 4x	E 4x	F 4x
G D=15mm 8x	H 1x				

I.

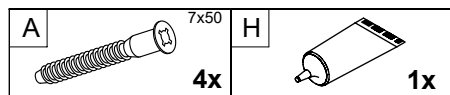
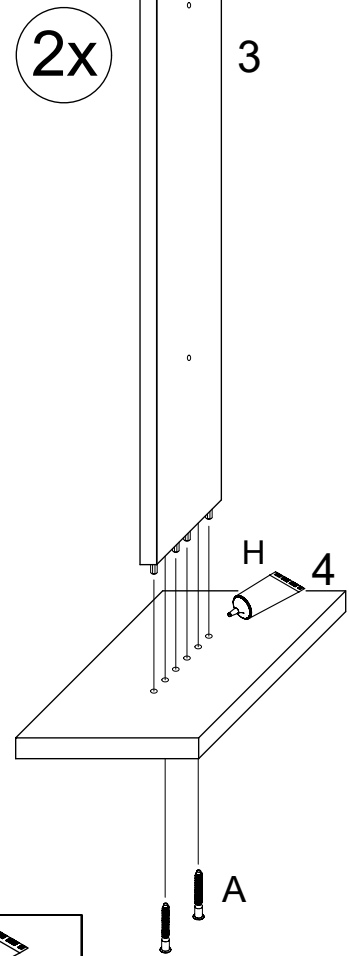
1.



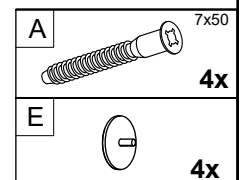
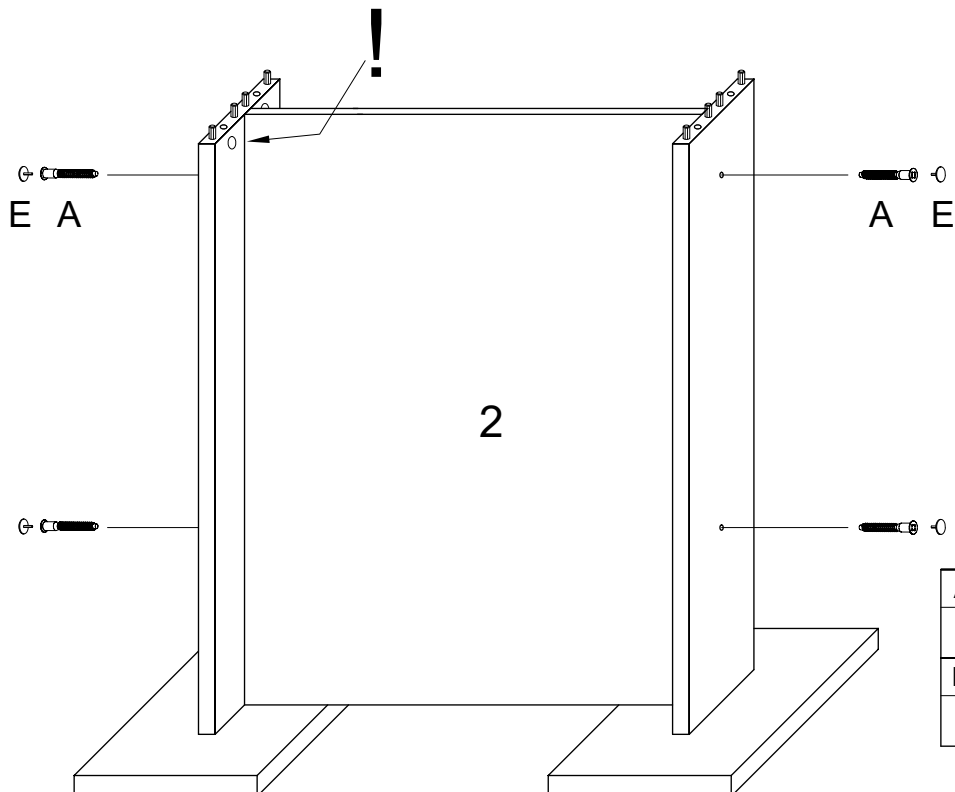
2.



3.

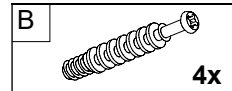
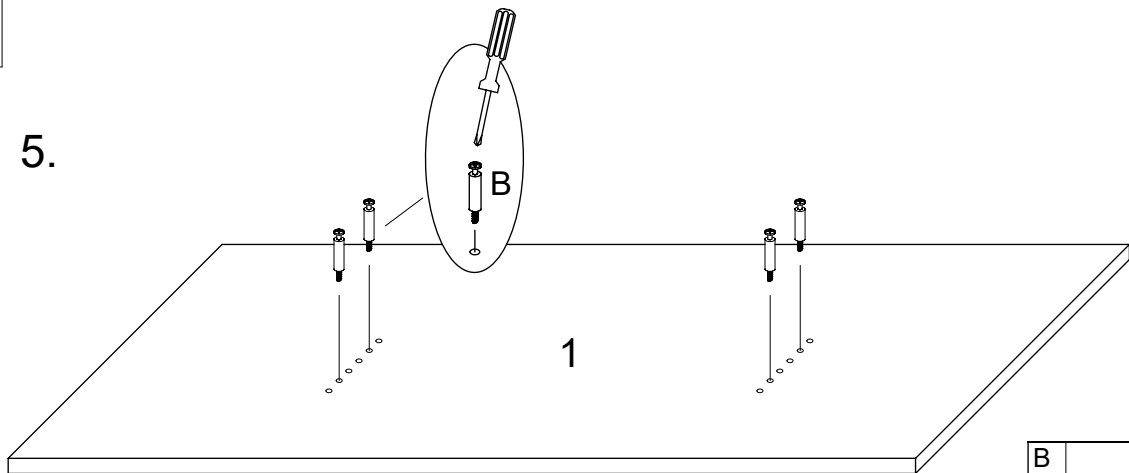


4.

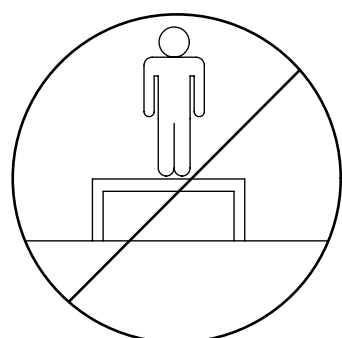
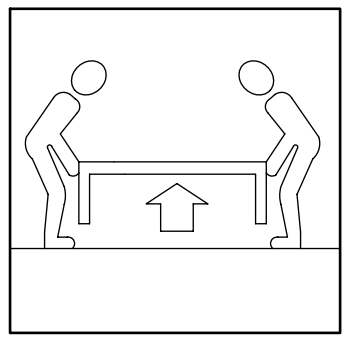
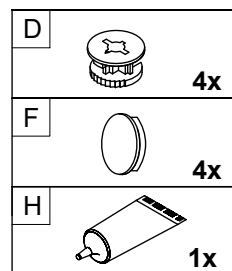
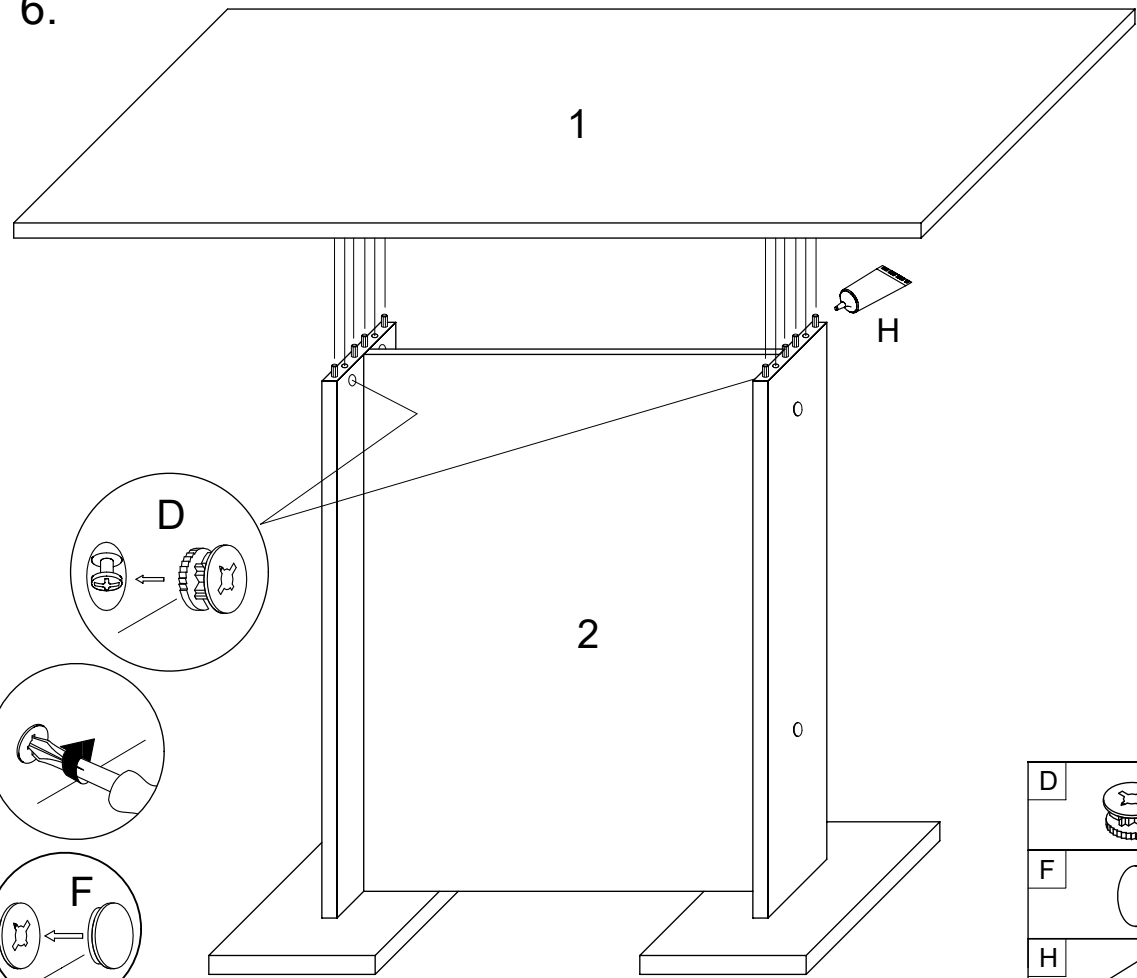


II.

5.



6.



Tanja T