

WF319229AAA

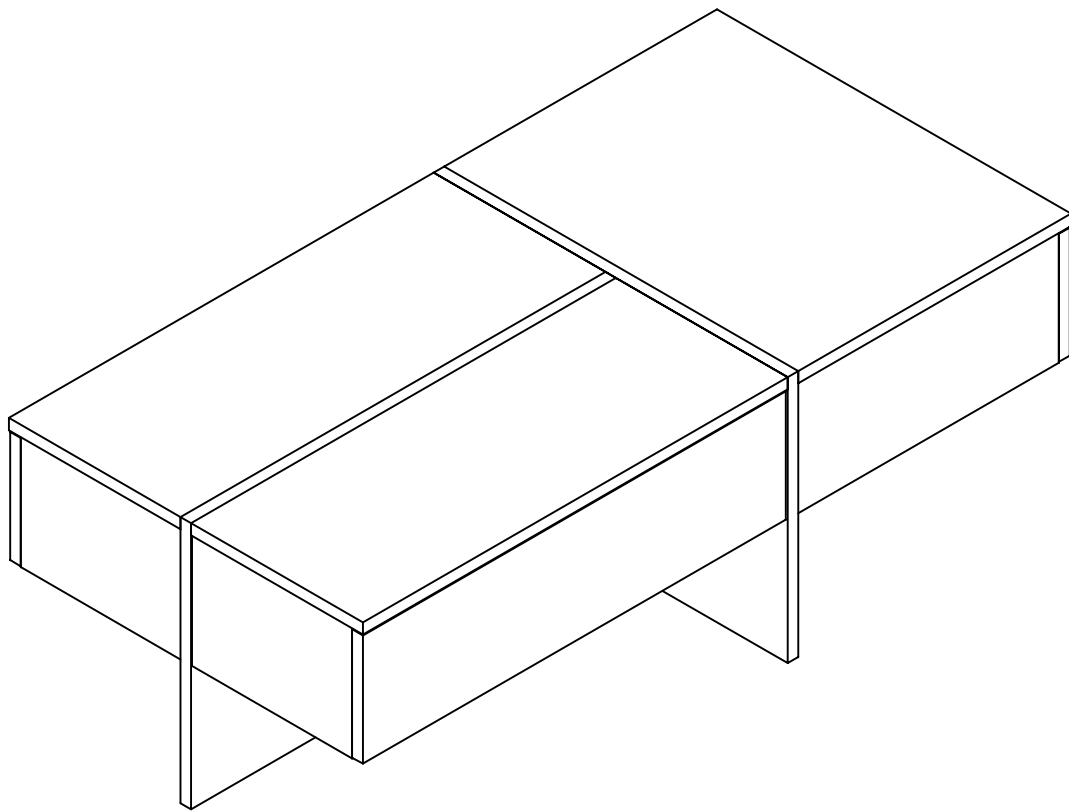
WF319229SAA

Gebrauchsanweisung

Manuel du produit

Manual del producto

Manuale del prodotto



Please install on the mat or carpet

S'il vous plaît installer sur un tapis ou un tapis

Bitte auf der Matte oder Teppich installieren

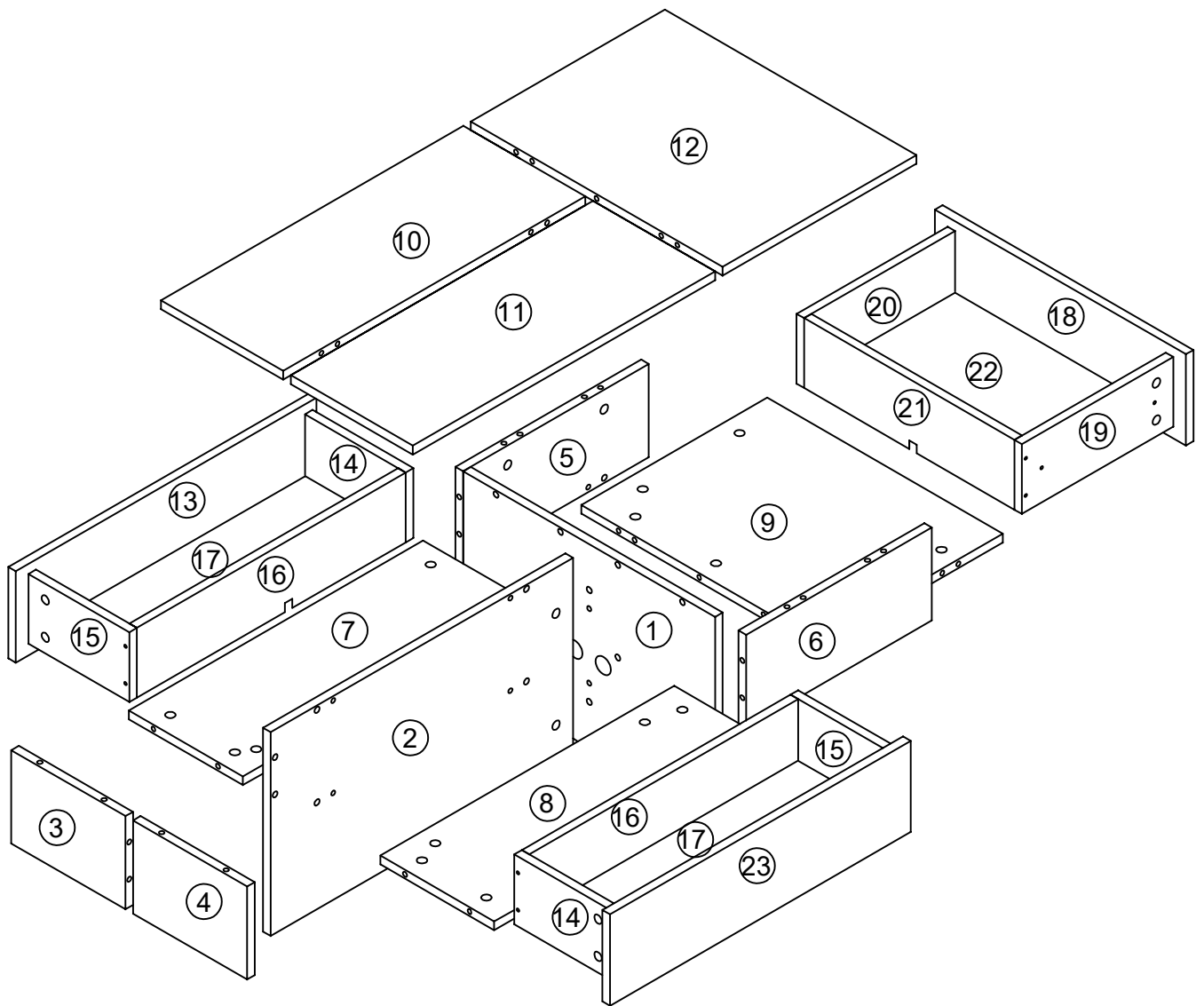
- **Wichtig** - Bitte lesen Sie diese Anleitung vollständig durch, bevor Sie mit der Montage beginnen.
- Wenn Sie Fragen zu diesem Produkt haben, wenden Sie sich bitte rechtzeitig an Ihren Lieferanten.
- Prüfen Sie, ob alle auf den Seiten **3** aufgeführten Komponenten und Werkzeuge vorhanden sind.
- Entfernen Sie alle Beschläge aus den Plastikbeuteln und trennen Sie sie in ihre Gruppen.
- Kinder und Tiere vom Arbeitsbereich fernhalten, Kleinteile können beim Verschlucken ersticken.
- Teile der Montage werden mit 2 Personen einfacher.
- Stellen Sie sicher, dass Sie genügend Platz haben, um die Teile anzuordnen, bevor Sie beginnen.
- Stellen Sie sich nicht auf das Produkt und belasten Sie es nicht, da dies zu Schaden führen kann.
- Montieren Sie den Artikel so nah wie möglich an seiner endgültigen Position (im selben Raum).
- Montieren Sie das Gerät auf einer weichen, ebenen Oberfläche, um eine Beschädigung des Geräts oder Ihres Bodens zu vermeiden (verwenden Sie den geöffneten Karton des Geräts).

#### • **Pflege und Wartung**

- Nur mit einem feuchten Tuch und mildem Reinigungsmittel reinigen, keine Bleich- oder Scheuermittel.
- Wenn Sie Fragen zu diesem Produkt haben, wenden Sie sich bitte rechtzeitig an Ihren Lieferanten.
- Prüfen Sie von Zeit zu Zeit, ob die Schrauben am Produkt locker sind.

#### **Notiz**

- Bei Bedarf kann die nächste Seite ausgeschnitten und während der gesamten Montage als Referenz verwendet werden.
- Bewahren Sie diese Seite mit diesen Anweisungen zum späteren Nachschlagen auf.



① X 1	② X 1	③ X 1	④ X 1	⑤ X 1	⑥ X 1
⑦ X 1	⑧ X 1	⑨ X 1	⑩ X 1	⑪ X 1	⑫ X 1
⑬ X 1	⑭ X 2	⑮ X 2	⑯ X 2	⑰ X 2	⑱ X 1
⑲ X 1	⑳ X 1	㉑ X 1	㉒ X 1	㉓ X 1	

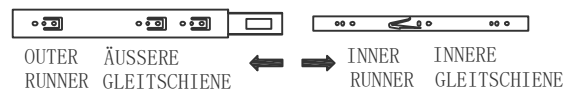
A X 60	B X 60	C X 22 8x40	D X 3 D-1 D-2	E X 1 E-1 E-2 E-3	F X 8
G-1 G-2 200mm	H-1 H-2 300mm	I X 30 3.5x14	J X 16 3x12	L X 12 3.5x35	

PRE-FIX DRAWER RUNNER INSTRUCTIONS

ANLEITUNG FÜR DIE VORFIXIERUNG DER SCHUBLADENLÄUFE



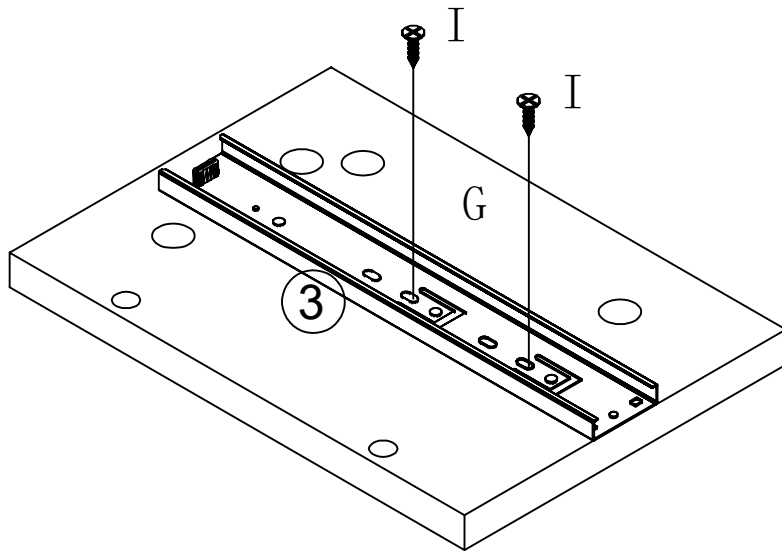
Press and hold the drawer runner lock and then continue to slide drawer runners apart, as shown.





Drücken und halten Sie die Schubladenführungsverriegelung und schieben Sie dann die Schubladenführungen weiter auseinander, wie gezeigt.

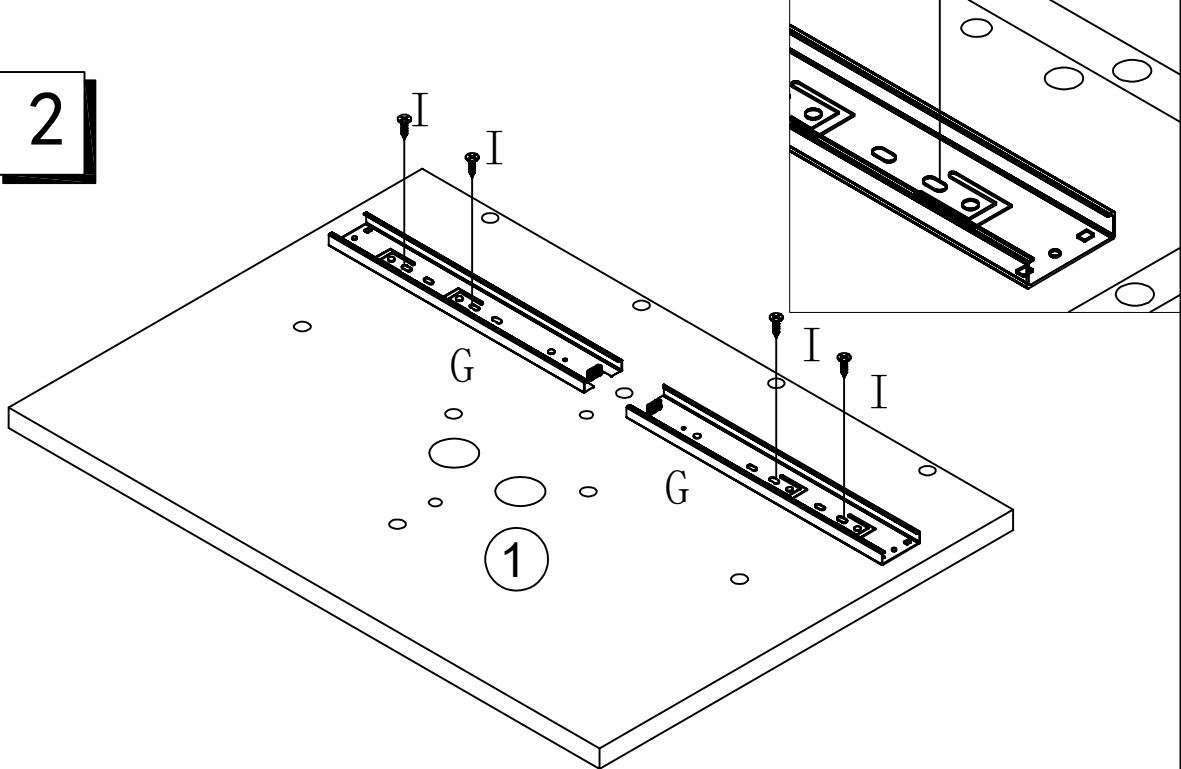




1



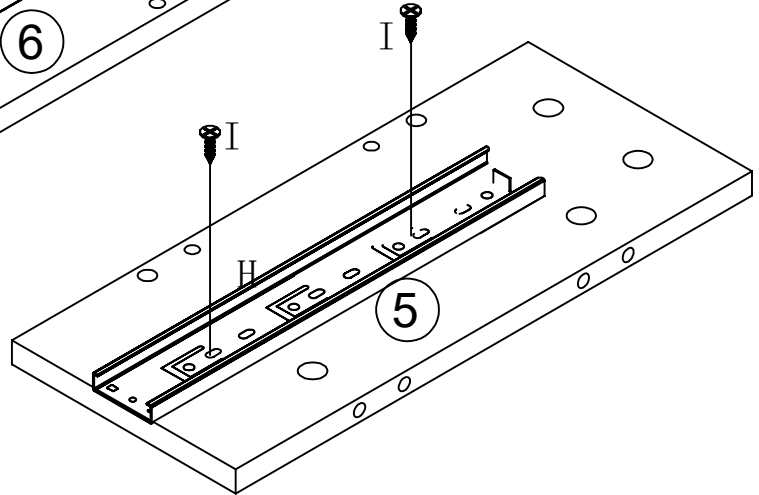
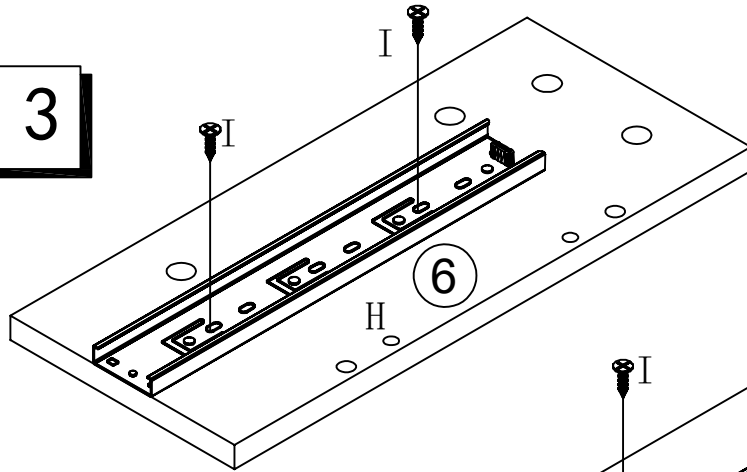
 G-1 G	 3.5x14 I
1x	2x


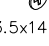
2



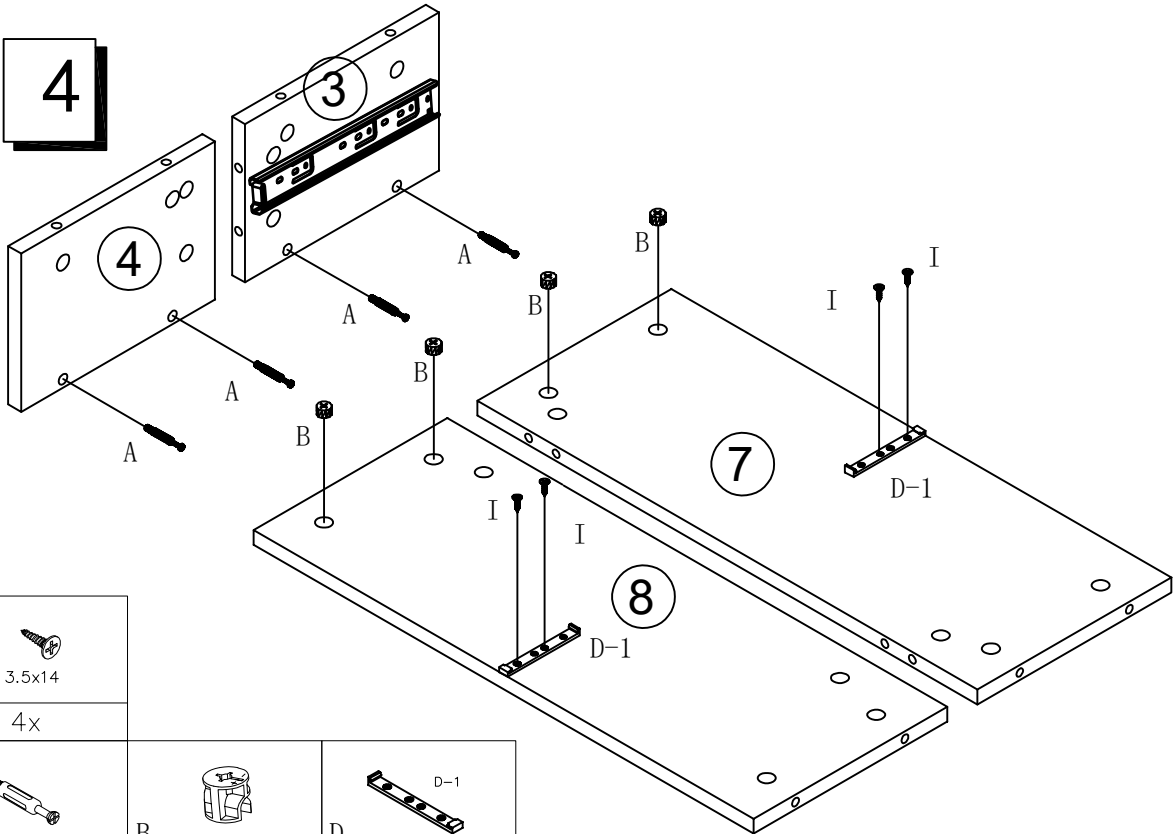
 G-1 G	 3.5x14 I
2x	4x


**3**



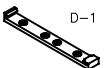


 H-1 H	 3.5x14 I
2x	4x

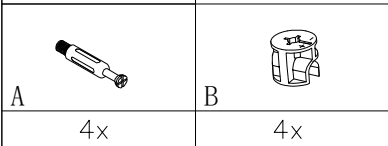
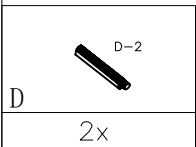
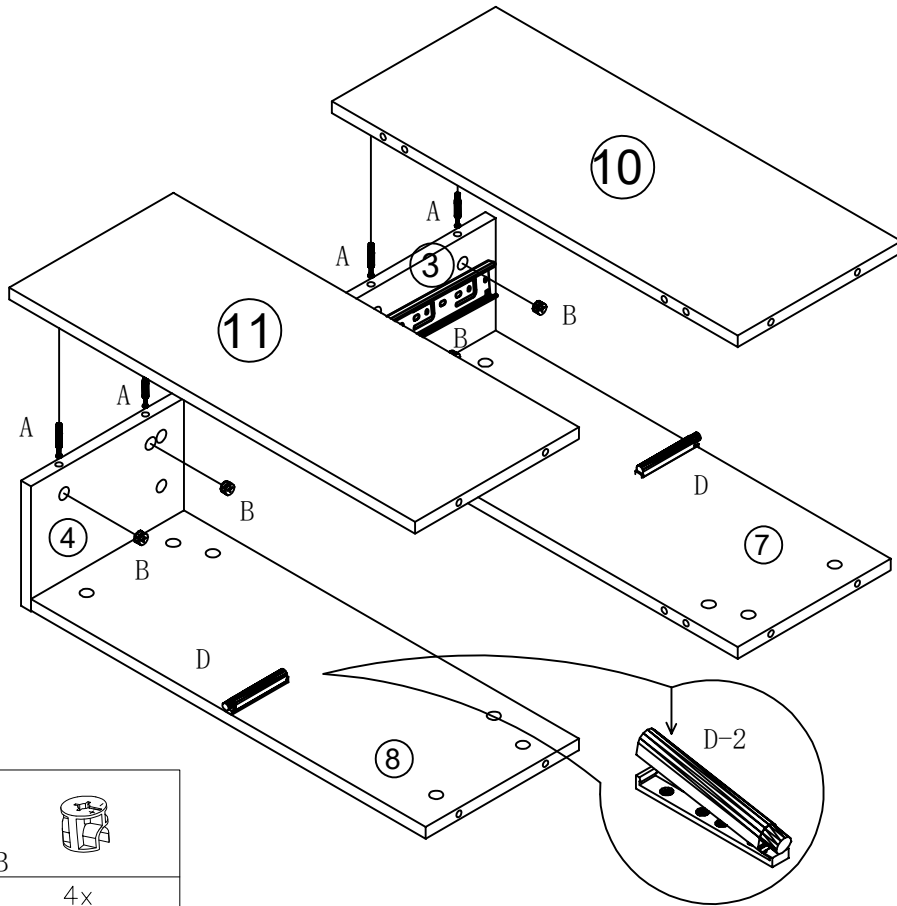
**4**



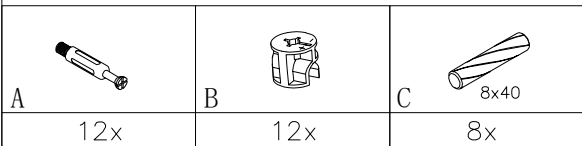
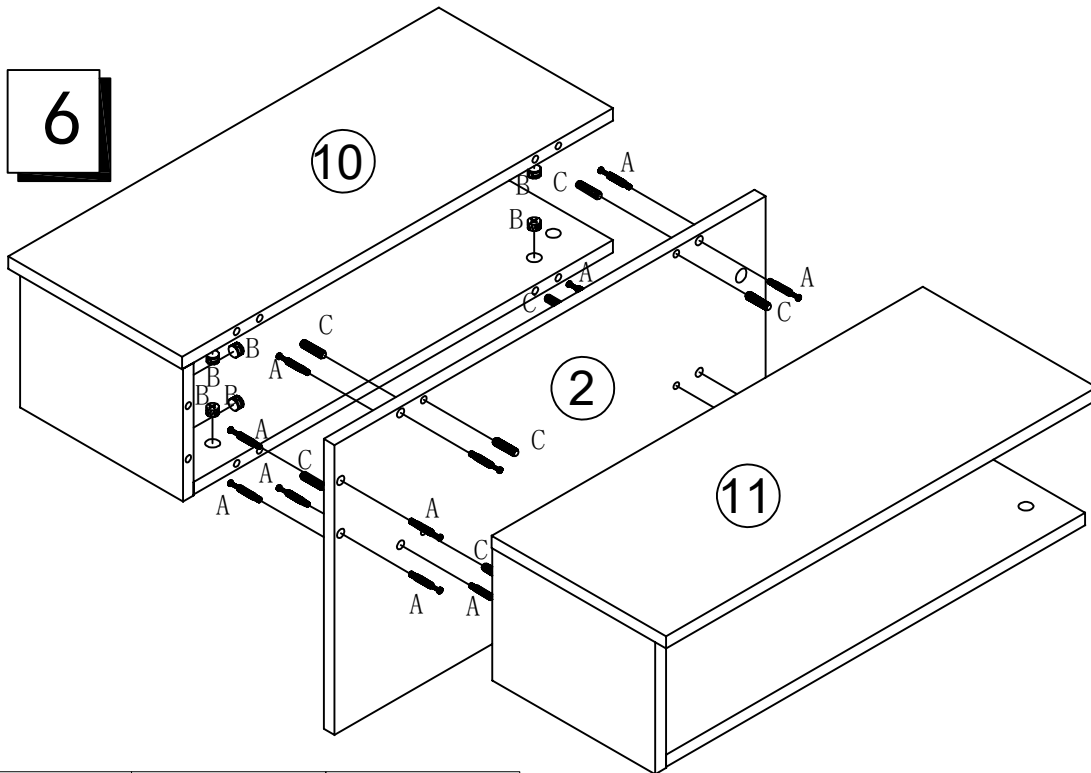
 3.5x14 I
4x

 A	 B	 D-1
4x	4x	2x

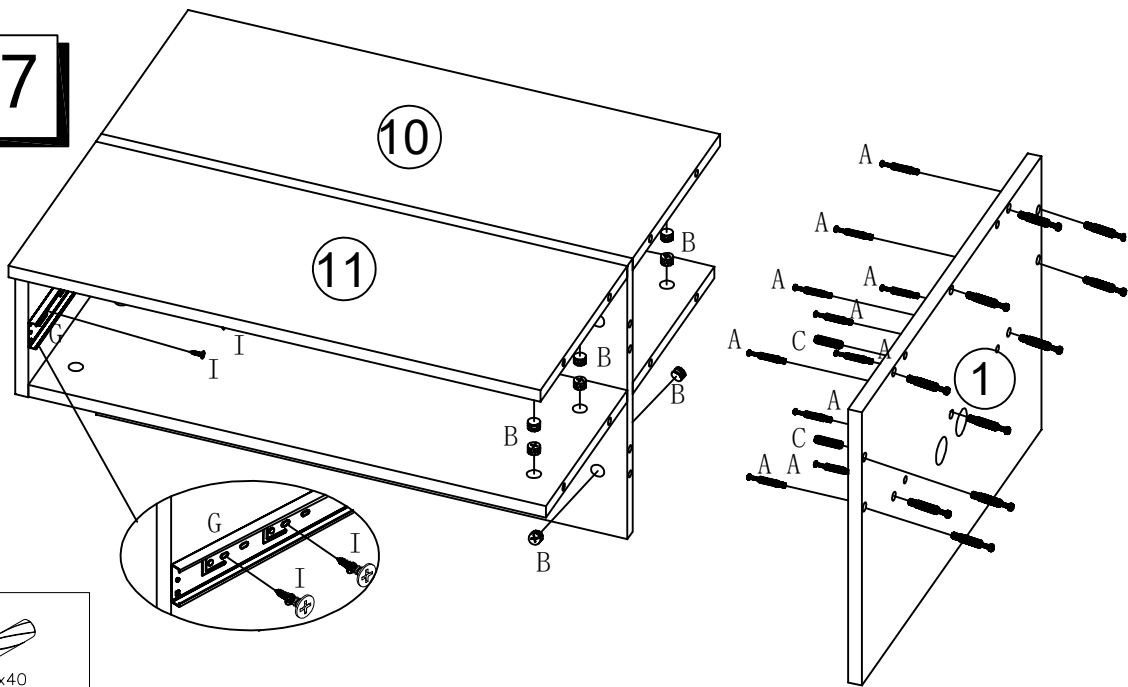
**5**








**6**



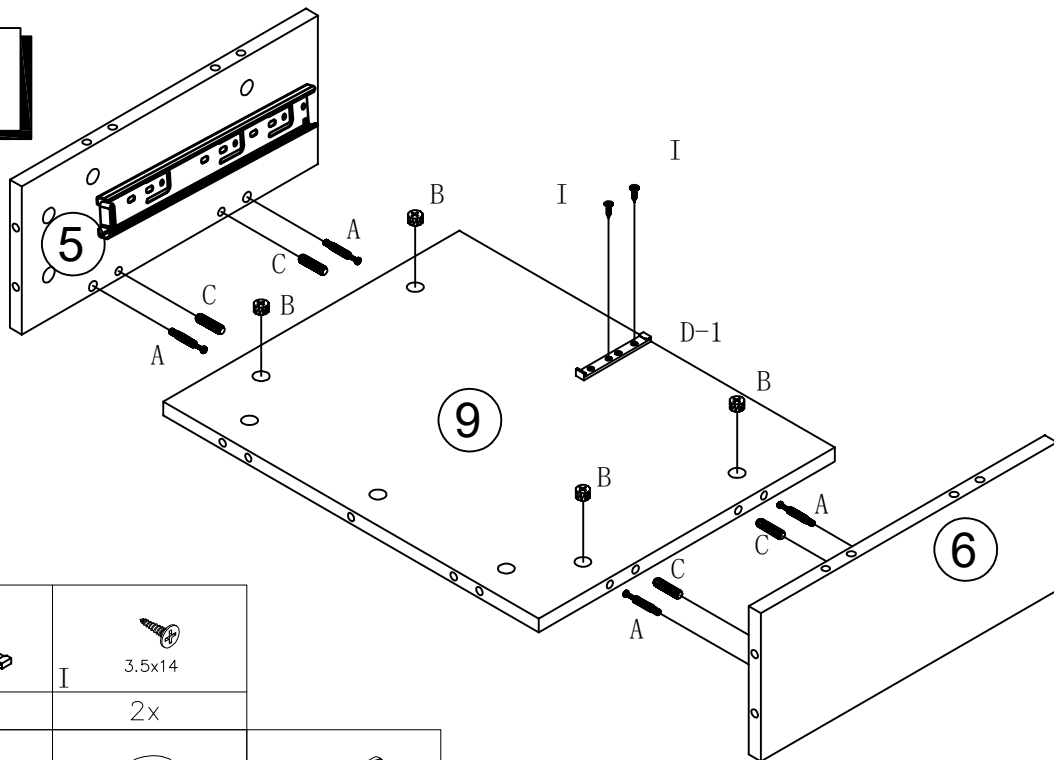
**7**

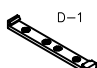






C		8x40
		2x

A		B		G		I	
	20x		10x		G-1		3.5x14
							2x

**8**

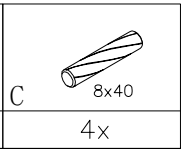
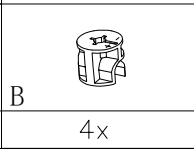
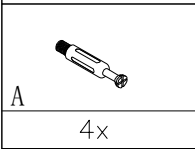
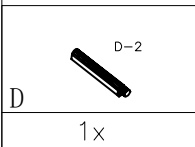
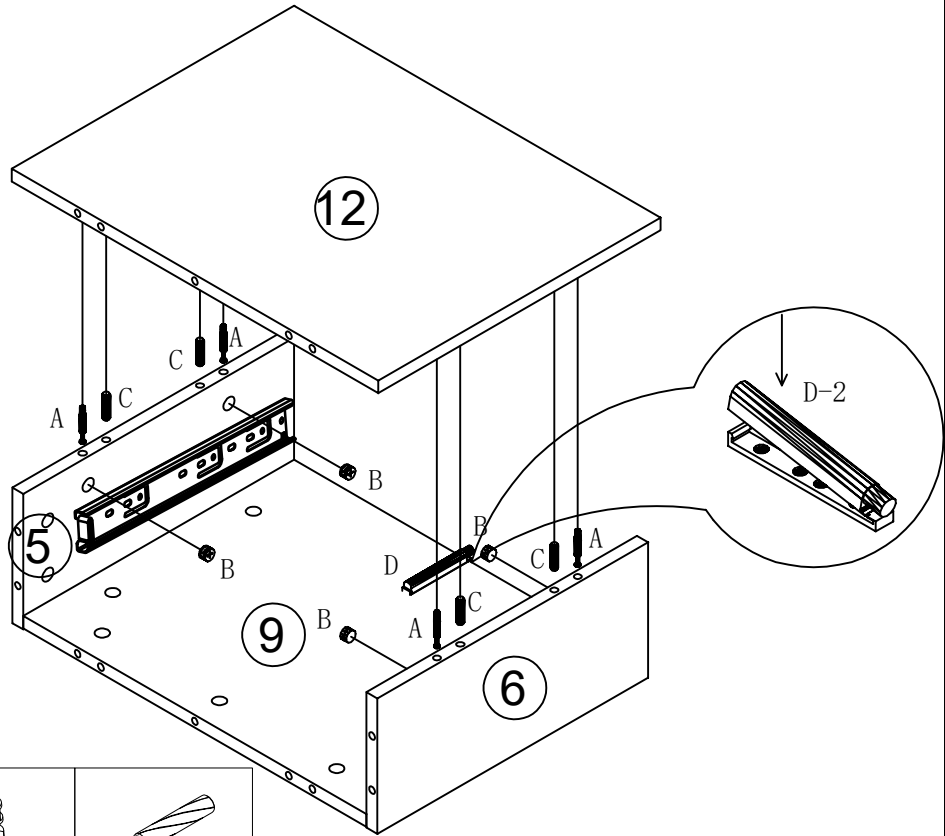


D		I	
	D-1		3.5x14
	1x		2x

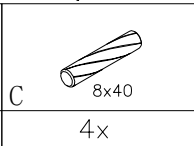
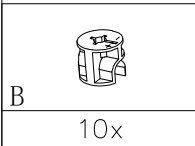
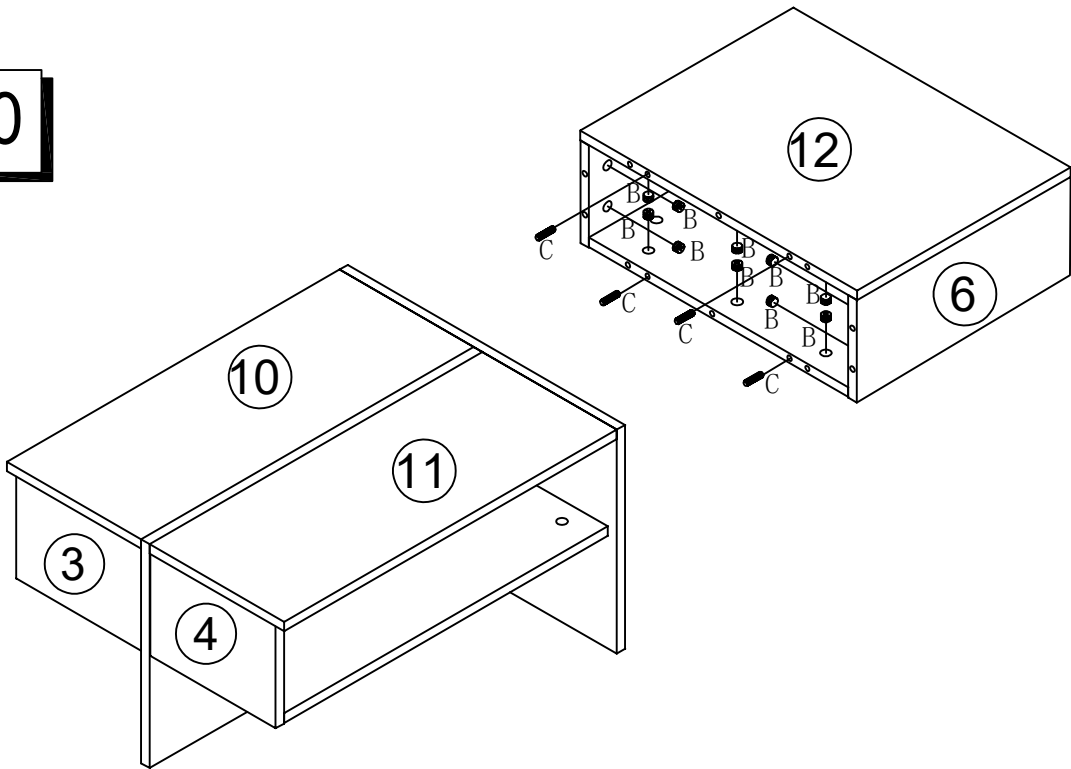
A		B		C	
	A		B		C
	4x		4x		8x40



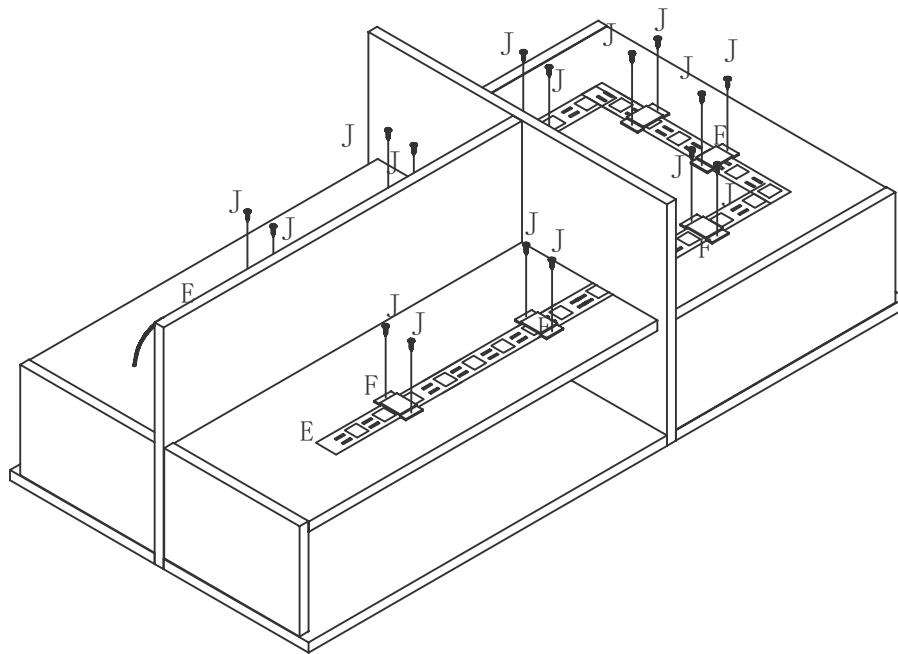
9



10

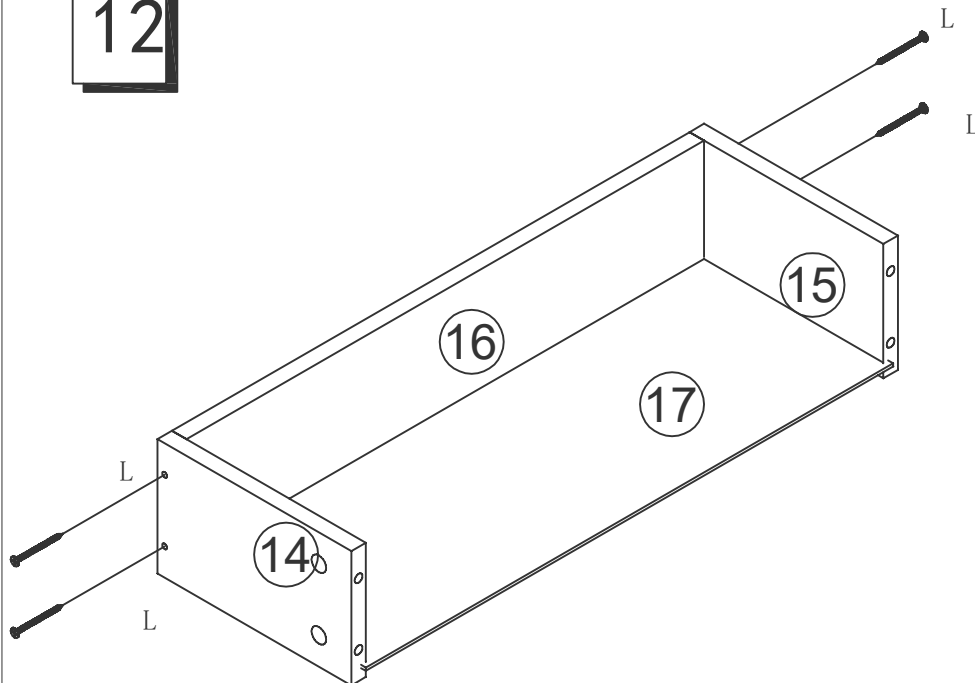


11



 E 1x	 F 8x	 J 3x12 16x
-------------	-------------	----------------------

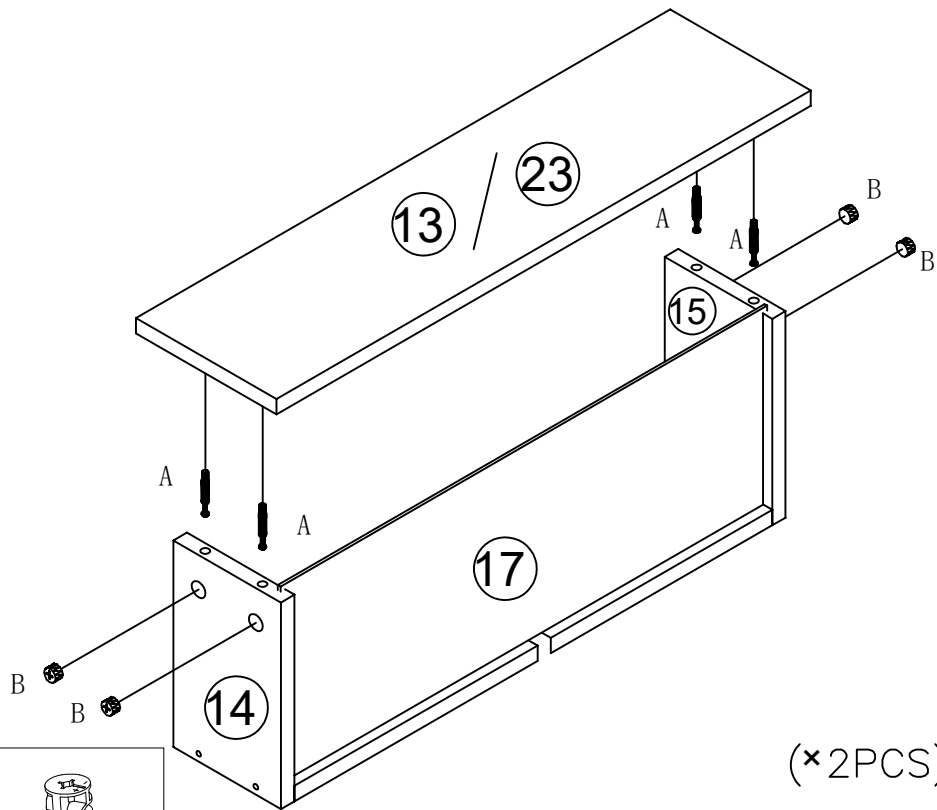
12





 L 3.5x35 4x
-----------------------

(×2PCS)

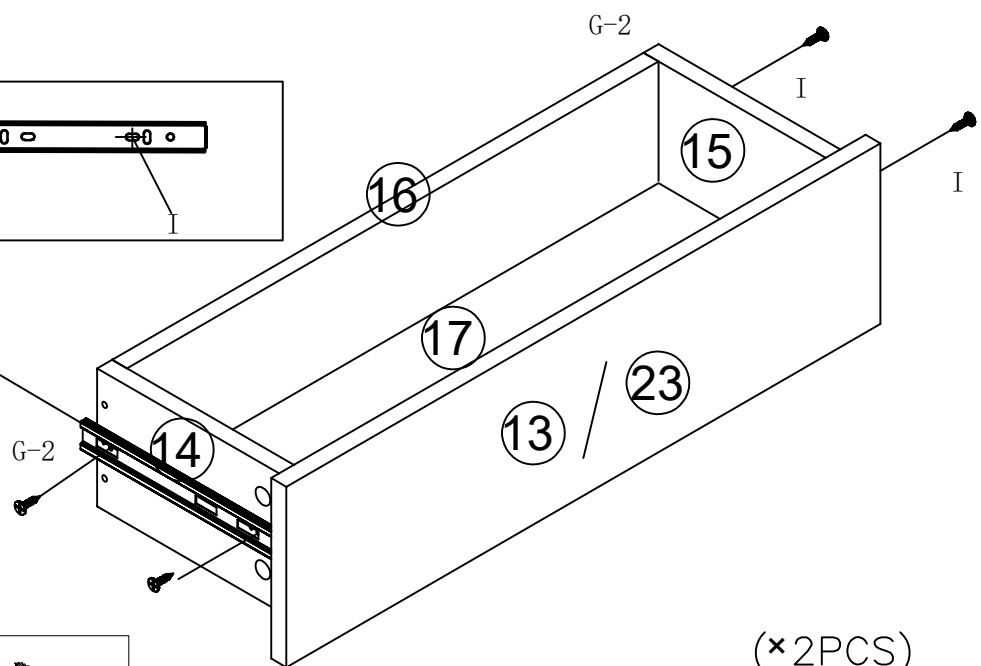
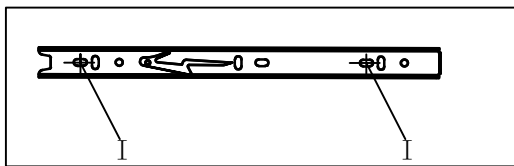
13



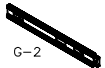

(×2PCS)

 A 4x	 B 4x
--	---

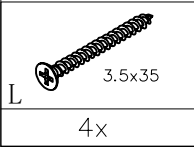
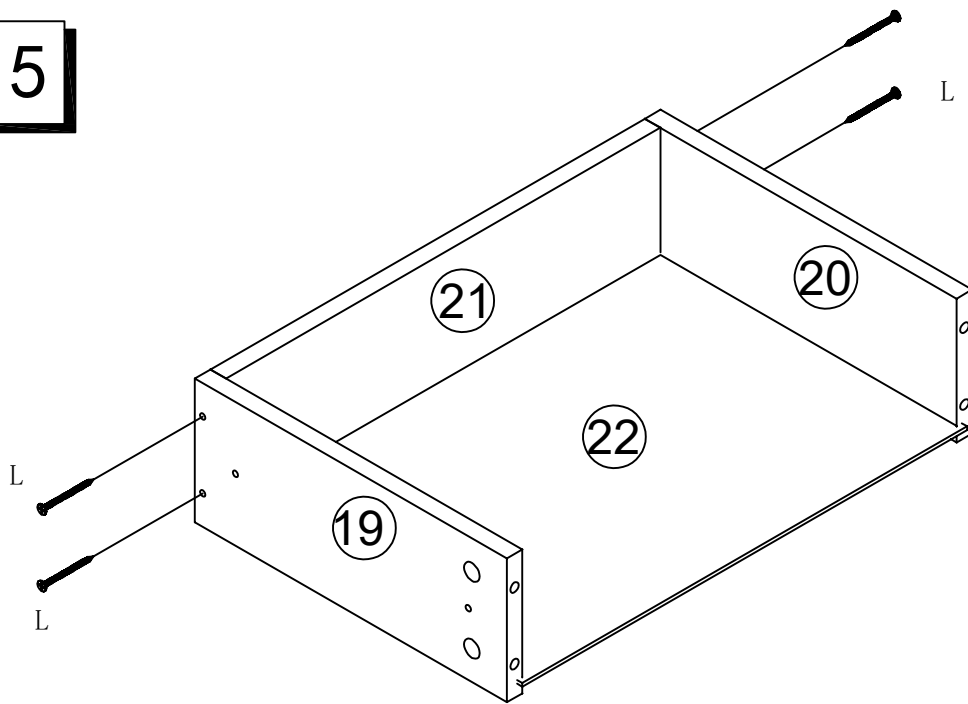
14



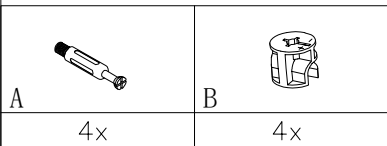
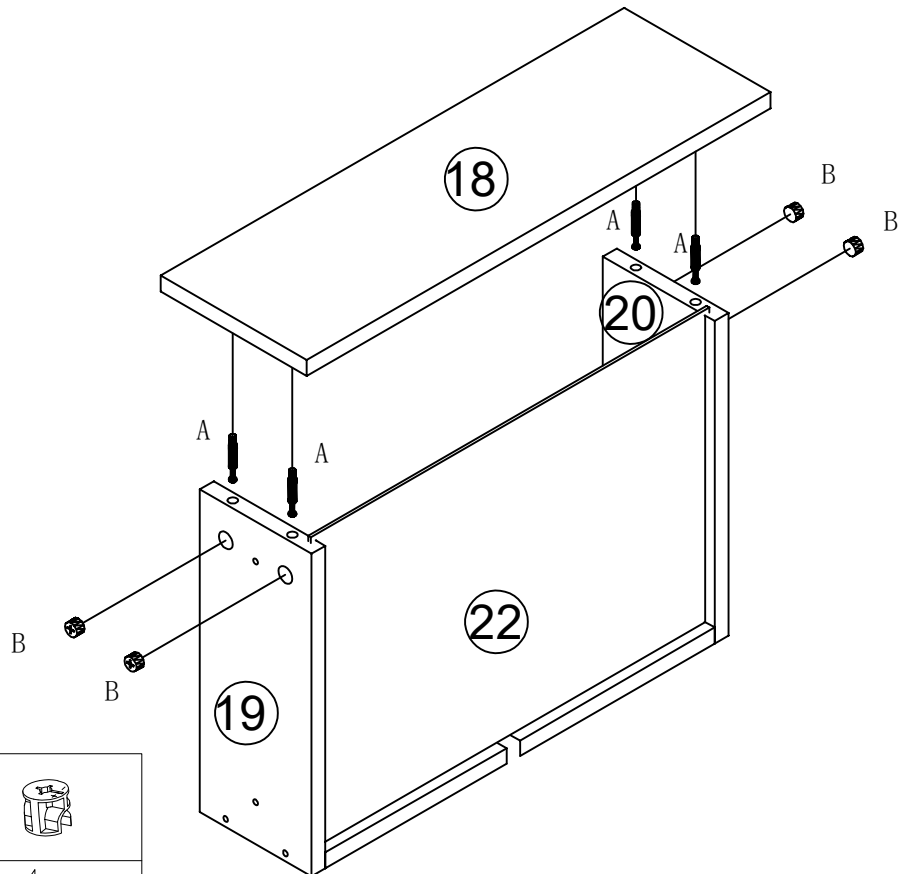
(×2PCS)

 G-2 2x	 I 3.5x14 4x
--	--

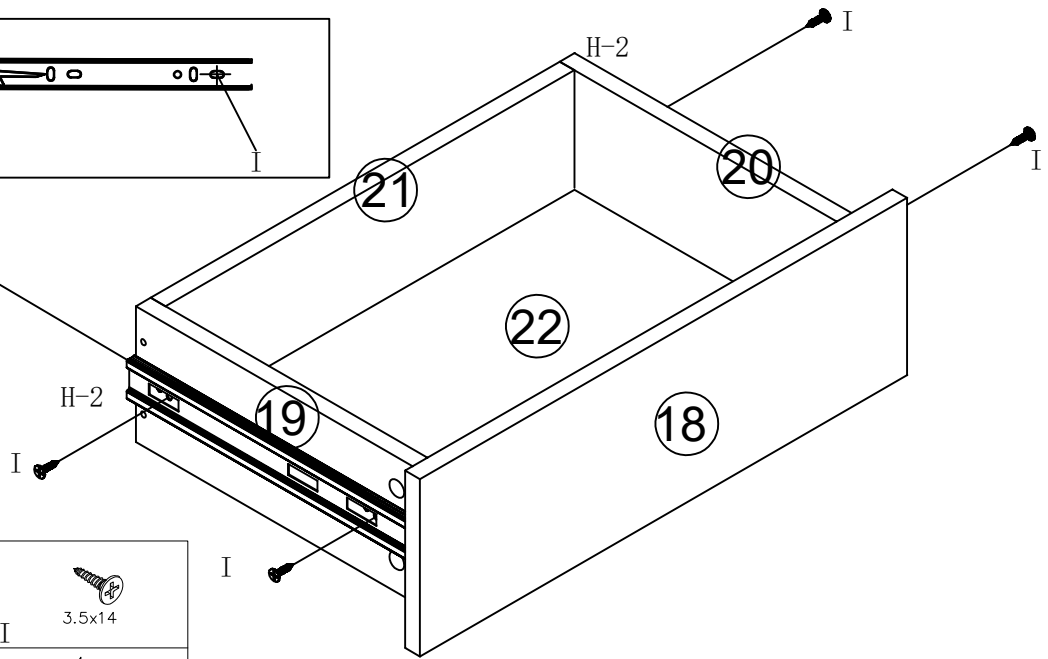
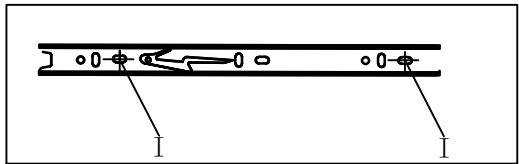
15

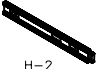



16

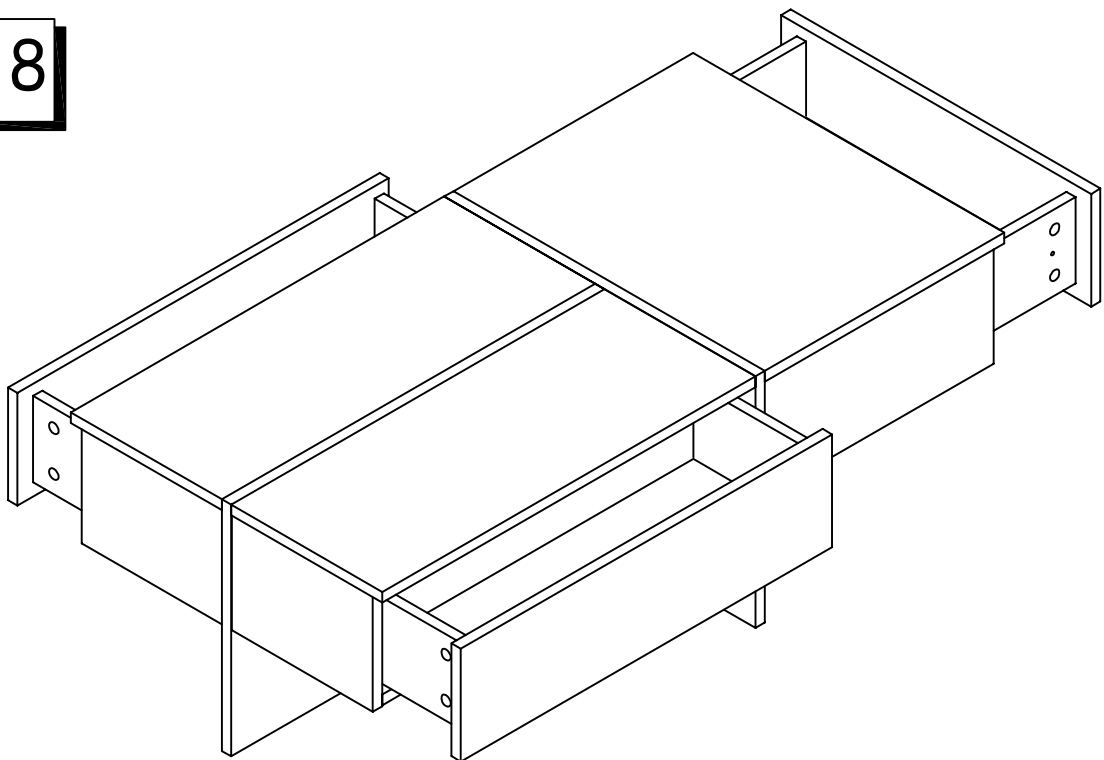


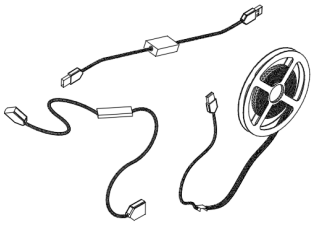
17



 H-2	 3.5x14
H 2x	I 4x

18





Anleitung zur Verwendung des LED-Controllers  
Instructions for use of LED controller

iOS- und Android-Systeme können die App durch Scannen des QR-Codes herunterladen. Öffnen Sie den Browser oder ein anderes Tool mit der Funktion „QR-Code scannen“ und scannen Sie den QR-Code wie folgt:

iOS and android systems can download the app by scanning the QR code. Open the browser or other tools with "scan QR code" function, scan the QR code as below:

App-Download

QR-Code scannen  
scan the QR code



App-Bedienung  
App operation

Klicken Sie auf das App-Symbol „duoCo Strip“ und rufen Sie die App-Seite auf.  
Click “duoCo Strip” app icon, and enter the app page



Wenn nach dem Aufrufen der App-Oberfläche Bluetooth nicht aktiviert ist und es eine Anwendung gibt, die die Bluetooth-Funktion des Geräts aktivieren möchte, klicken Sie auf Zulassen.

After entering the App interface, if Bluetooth is not turned on and there is an application that wants to turn on the Bluetooth function of the device, click Allow.

# CE



**BITTE BEACHTEN:** Die Tischplatte ist mit einer dichten Kunststoff-Schutzfolie überzogen.

Wenn das Produkt nach der Demontage Kratzer aufweist, machen Sie sich bitte keine Sorgen, es handelt sich nicht um Produktschäden.

Bitte reißen Sie die Schutzfolie auf der Oberfläche entlang der Kante langsam ab. Nach dem Abziehen wird das Produkt glatt und sauber.