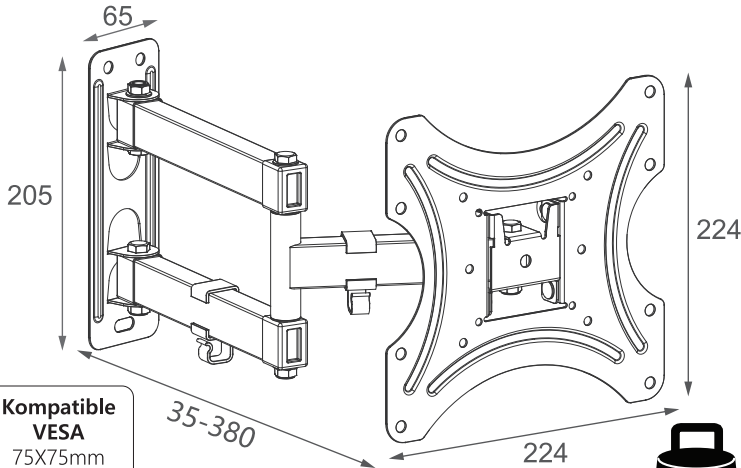


MUCHEN TV WANDHALTER

CP200



Kompatible VESA
75X75mm
100X100mm
200X100mm
200X200mm



HINWEIS: LESEN SIE DIE GESAMTE BEDIENUNGSANLEITUNG, BEVOR SIE MIT DER INSTALLATION UND MONTAGE BEGINNEN.

Haftungsausschluss: Eine unsachgemäße Installation dieses Produkts kann zu Schäden oder schweren Verletzungen führen. Beginnen Sie nicht mit der Installation, bevor Sie nicht alle Anweisungen und Warnungen in diesem Installationsblatt gelesen und verstanden haben. Wenn Sie Fragen zu einer der Anweisungen oder Warnungen haben, wenden Sie sich bitte an einen zugelassenen Händler vor Ort. Dieses Produkt darf nur von technischem Personal montiert / installiert werden. Dieses Produkt wurde entwickelt, um NUR wie in diesem Handbuch angegeben installiert und verwendet zu werden. Die TV-Halterung ist geeignet für 26"-48" LED/LCD/OLED/Plasma-TVs, maximale Tragfähigkeit: 39,7lbs/18kg. Ziehen Sie die Schrauben fest, aber nicht zu fest an. Zu starkes Anziehen kann die Gegenstände beschädigen, dies verringert ihre Haltekraft erheblich. Die TV-Halterung ist NUR für die Montage an Ziegel-/Beton-/Massivholzswänden erhältlich. Vergewissern Sie sich, dass die Auflagefläche das kombinierte Gewicht der Ausrüstung und aller angebrachten Hardware und Komponenten sicher tragen kann. Dieses Produkt ist nur für die Verwendung in Innenräumen vorgesehen. Die Verwendung dieses Produkts im Freien kann zu Produktversagen und Verletzungen führen. Stellen Sie sicher, dass vor und nach der Installation des Produkts weder Sie noch andere Personen verletzt und andere Gegenstände beschädigt werden können. Im Zweifelsfall Expertenhilfe anfordern. Aufgrund der großen Fernsehbauteilen auf dem Markt können wir unser Bildschirm-Montagematerial nicht für jeden Bildschirmtyp anpassen. Daher ist es möglich, dass die zahlreich mitgelieferten Schrauben nicht zu Ihrem Fernseher/Monitor passen. Wir bitten um Verständnis, dass wir bei vielen Bildschirmtypen nicht alle Möglichkeiten abdecken können. Muchen GmbH lehnt hiermit jede Haftung für Schäden ab, die durch unsachgemäße Installation entstehen.

Service und Unterstützung
Bei Fragen zum Produkt wenden Sie sich bitte an die Muchen GmbH zur Beratung.
*Telefon: +4921194256818(Deu/Eng) • Web: <https://muchen-home.com> • Email: info@muchen-home.com

DE

ATTENTION : VEUILLEZ LIRE LE MANUEL D'INSTRUCTIONS INTÉGRALEMENT AVANT DE COMMENCER L'INSTALLATION ET L'ASSEMBLAGE.

Avvertimento: Une installation incorrecte de ce produit peut causer des dommages ou des blessures graves. Ne commencez pas l'assemblage avant d'avoir lu et compris toutes les instructions et tous les avertissements de ce manuel d'installation. Si vous avez des questions concernant les instructions ou les avertissements, veuillez contacter un distributeur local agréé. Ce produit ne peut être assemblé / installé que par le personnel technique. Ce produit doit être installé et utilisé UNIQUEMENT comme décrit dans ce manuel. Le support TV convient aux téléviseurs LED/LCD/OLED/Plasma de 26 à 48 pouces. Capacité de charge maximale: 39,7lbs/18kg. Serrez les vis fermement, mais ne serrez pas trop. Un serrage excessif peut endommager les articles, ce qui réduit considérablement leur capacité de maintien. Le support TV est UNIQUEMENT disponible pour une installation sur un mur en brique, béton ou bois massif. Vérifiez que la surface de support pourra supporter en toute sécurité le poids combiné de l'équipement et de tous les matériaux et composants fixés. Ce produit est destiné à un usage intérieur uniquement. L'utilisation de ce produit à l'extérieur peut entraîner une défaillance du produit et des blessures corporelles. Assurez-vous qu'avant et après l'installation du produit, ni vous ni quelqu'un d'autre ne peut être blessé et que les autres objets ne peuvent être endommagés. En cas de doute, demandez conseil à un spécialiste. En raison des nombreux types de construction de téléviseurs dans le marché, nous ne pouvons pas adapter nos matériaux d'installation d'écran à chaque type d'écran. Il peut donc arriver que les vis que nous fournissons ne correspondent pas à votre téléviseur/moniteur. Nous espérons que vous comprendrez que nous ne pouvons pas couvrir toutes les possibilités pour de nombreux types d'écrans. Muchen GmbH décline toute responsabilité pour tout dommage causé par une installation incorrecte.

Service et assistance
Si vous avez des questions sur nos produits, veuillez contacter Muchen pour obtenir des conseils.
*Téléphone: +4921194256818(Deu/Eng) • Web: <https://muchen-home.com> • Email: info@muchen-home.com

FR

NOTE: READ THE ENTIRE INSTRUCTION MANUAL BEFORE YOU START INSTALLATION AND ASSEMBLY.
Disclaimer: Improper installation of this product may cause damage or serious injury.
• Do not begin the installation until you have read and understood all the instructions and warnings contained in this installation sheet.
• If you have any questions regarding any of the instructions or warnings, please contact an approved local distributor.
• This product may only be assembled / installed by the technical staff.
• This product was designed to be installed and used ONLY as specified in this manual.
• The TV mount is suitable for 26"-48" LED/LCD/OLED/Plasma TVs, Maximum load capacity: 39.7lbs/18kg.
• Tighten screws firmly, but do not over tighten. Over tightening can cause damage the items, this greatly reduces their holding power.
• The TV mount is ONLY available for installing on brick / concrete / solid wood wall.
• Make sure that the supporting surface will safely support the combined weight of the equipment and all attached hardware and components.
• This product is intended for indoor use only. Using this product outdoors could lead to product failure and personal injury.
• Double check that before and after the installation of the product neither you or somebody else can be injured and other objects can be damaged. In case of doubt request for help from an expert.
• By reason of large television construction types on the market, we can't adjust our screen installation materials for each screen type. Therefore it is possible that the screws which are numerously delivered don't fit with your TV/Monitor.
• We ask for your understanding that we can't cover up all possibilities of many screen types.
• Muchen GmbH hereby disclaims any liability for any damage caused by improper installation.

Service and support
If you have any questions about the product, please contact the Muchen for advice.
*Telephone: +4921194256818(Deu/Eng) • Web: <https://muchen-home.com> • Email: info@muchen-home.com

EN

ATENCIÓN: LEA TODO EL MANUAL DE INSTRUCCIONES ANTES DE COMENZAR CON EL MONTAJE.

Descargo de responsabilidad: Una instalación inadecuada de este producto puede provocar daños o lesiones graves.
• No comience con el montaje hasta que haya leído y comprendido todas las instrucciones y advertencias presentes en este manual de instrucciones. Si tiene preguntas relacionadas con las instrucciones y advertencias, póngase en contacto con el distribuidor autorizado.
• Este artículo solo puede montarlo/instalarlo por personal autorizado para ello.
• Este producto SOLO puede describirse, instalarse y utilizarse como se indica en las presentes instrucciones.
• El soporte de TV es adecuado para televisores LED/LCD/OLED/Plasma de 26"-48", la capacidad de carga máxima: 39,7lbs/18kg.
• Apriete los tornillos, pero no en exceso. Apretar los tornillos en exceso puede provocar daños en la construcción, y reduce la durabilidad de toda la construcción.
• El soporte de TV SOLO está disponible para su instalación en el muro de ladrillo / hormigón / madera maciza. Asegúrese de que la superficie de montaje pueda soportar de forma segura el peso total de este producto, incluidos todos los componentes conectados.
• Este producto solo está pensado para el área interior. El empleo de este producto al aire libre puede provocar daños en los productos y daños personales.
• Antes y durante el montaje del producto asegúrese de que ni usted ni otras personas resulten heridas y que no se dañen los objetos.
• Debido a los numerosos tipos de televisión que hay en el mercado, no podemos ajustar nuestro material de montaje de monitores a cualquier modelo de monitor. Por eso podría ocurrir que los tornillos que incluimos en el volumen de suministro, a pesar de su diversidad, no sean apto para su televisión/monitor. Le rogamos que comprenda que, debido gran número de modelos de monitor y de fabricantes, no podemos cubrir todas las posibilidades.
• Muchen GmbH declina toda responsabilidad por los daños causados por una instalación incorrecta.

Servicio y asistencia
Si tiene alguna duda sobre el producto, pida la ayuda a Muchen
*Téléphone: +4921194256818(alemán/inglés) • Web: <https://muchen-home.com> • Email: info@muchen-home.com

ES

ATTENZIONE: PRIMA DI PROCEDERE AL MONTAGGIO, LEGGERE ATTENTAMENTE QUANTO RIPORTATO NELLE ISTRUZIONI PER L'USO.

Esclusione di responsabilità: Un'installazione impropria del prodotto potrebbe causare danni o gravi lesioni.
• Non iniziare il montaggio prima di aver letto e inteso tutte le istruzioni e le avvertenze riportate nelle presenti istruzioni di montaggio. In caso di dubbi o domande, si prega di contattare il fornitore.
• Questo articolo deve essere montato / installato solamente da personale tecnico qualificato.
• Questo prodotto può essere installato e utilizzato UNICAMENTE come descritto nelle istruzioni d'uso.
• Il supporto TV è adatto per televisori LED/LCD/OLED/Plasma da 26"-48", capacità di carico massima: 39,7 libbre/18 kg.
• Serrare accuratamente le viti senza però superare il momento torcente/spianare le stesse. Serrare troppo le viti potrebbe causare danni alla costruzione e ridurre la durata di vita utile.
• La supporto TV è disponibile SOLO per l'installazione su pareti in mattoni, cemento o legno massiccio. Assicurarsi che la superficie di montaggio sia in grado di sostenere il peso totale del presente prodotto, inclusi tutti i suoi componenti aggiuntivi.
• Questo prodotto è stato progettato esclusivamente per uso interno.
• L'utilizzo di questo prodotto in ambienti esterni potrebbe causare danni al prodotto e lesioni alle persone.
• Prima di iniziare e durante il montaggio, assicurarsi che nei luoghi dove le persone possono essere ferite e che nessun oggetto possa venire danneggiato. In caso di dubbi, rivolgersi ad un professionista per un consulto.
• A causa della grande varietà di televisori presenti sul mercato, non ci è possibile adeguare con esattezza il nostro materiale di montaggio per tutti i modelli di schermi esistenti. Proprio per questo motivo potrebbe succedere che le viti da noi fornite, anche se numerose e varie, potrebbero non essere adatte al suo schermo/televisore. Confidiamo nella sua comprensione che, vista la grande varietà di schermi e di produttori presenti attualmente sul mercato, non possiamo prevedere tutte le opzioni.
• Muchen GmbH non si assume alcuna responsabilità per i danni causati da un'installazione non corretta.

Servizio e assistenza
Se avete domande sul prodotto, chiedete aiuto a Muchen.
*Telefono: +4921194256818 (tedesco/inglese) • Web: <https://muchen-home.com> • Email: info@muchen-home.com

IT

LET OP: LEES DE HELE HANDLEIDING VOORDAT U MET DE INSTALLATIE BEGINT.

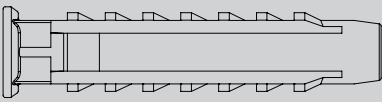
Disclaimer: Onjuiste installatie van dit product kan leiden tot schade of ernstig letsel.
• Begin niet met de installatie voordat u alle instructies en waarschuwingen in dit installatieblad hebt gelezen en begrepen. Als u vragen hebt over de instructies of waarschuwingen, neem dan contact op met uw plaatselijke erkende dealer.
• Dit product mag alleen door technisch personeel worden gemonteerd / geïnstalleerd.
• Dit product is ontworpen om ALLEEN te worden geïnstalleerd en gebruikt zoals gespecificeerd in deze handleiding.
• De TV-beugel is geschikt voor 26"-48" LED/LCD/OLED/Plasma TVs, maximale belastbaarheid: 39,7lbs/18kg.
• Draai de schroeven stevig maar niet te vast aan. Te strak aandraaien kan de voorwerpen beschadigen, waardoor hun houdbaarheid aanzienlijk afneemt.
• De TV-beugel is ALLEEN beschikbaar voor montage op bakstenen/betonnen/massieve houten muren. Zorg ervoor dat het steunvlak het gecombineerde gewicht van de apparatuur en alle vastgelegde hardware en onderdelen veilig kan dragen.
• Dit product is alleen bedoeld voor gebruik binnenshuis. Gebruik van dit product buitenshuis kan leiden tot defecten en verwondingen.
• Zorg ervoor dat noch u noch andere personen gewond kunnen raken en dat andere voorwerpen niet beschadigd kunnen worden voor en na het installeren van het product. Vraag bij twijfel deskundige hulp.
• Door de grote verscheidenheid aan tv-ontwerpen op de markt kunnen wij ons schermbevestigingsmateriaal niet voor elk type scherm aanpassen. Daarom is het mogelijk dat de talrijke meegeleverde schroeven niet op uw TV/monitor passen. Wij vragen uw begrip voor het feit dat wij niet alle mogelijkheden voor vele schermtypen kunnen dekken.
• Muchen GmbH wijst hierbij elke aansprakelijkheid af voor schade veroorzaakt door ondeskundige installatie.

Service en ondersteuning
Bij vragen over het product kunt u contact opnemen met Muchen GmbH voor advies.
*Telefoon: +4921194256818(Deu/Eng) • Web: <https://muchen-home.com> • Email: info@muchen-home.com

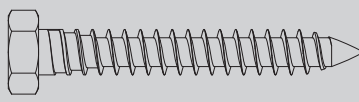
NL

Einbau Zubehör

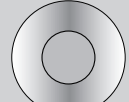
1:1(mm)



A Ø10x50_3 Stück



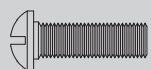
B M6x45_3 Stück



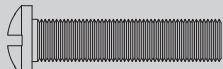
C Ø15xØ7x1.5_3 Stück



D1 M4x15_4 Stück



D2 M5x15_4 Stück



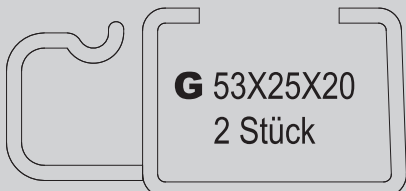
D3 M6x25_4 Stück



E 34x16x1_4 Stück



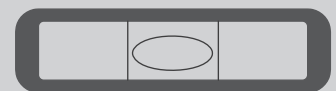
F Ø14XØ8X10 4 Stück



G 53X25X20 2 Stück

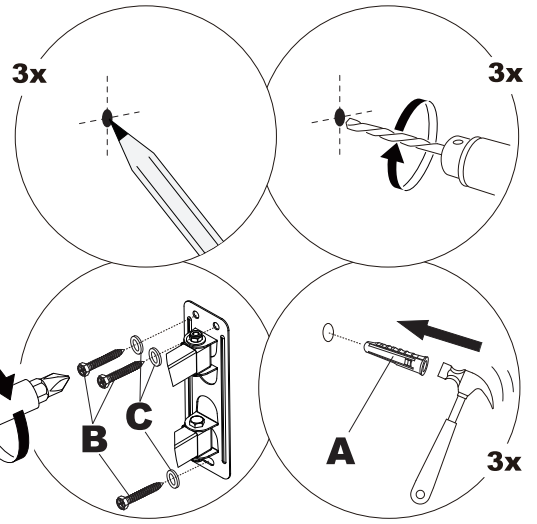
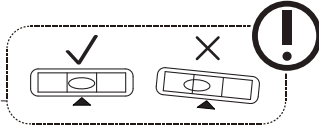
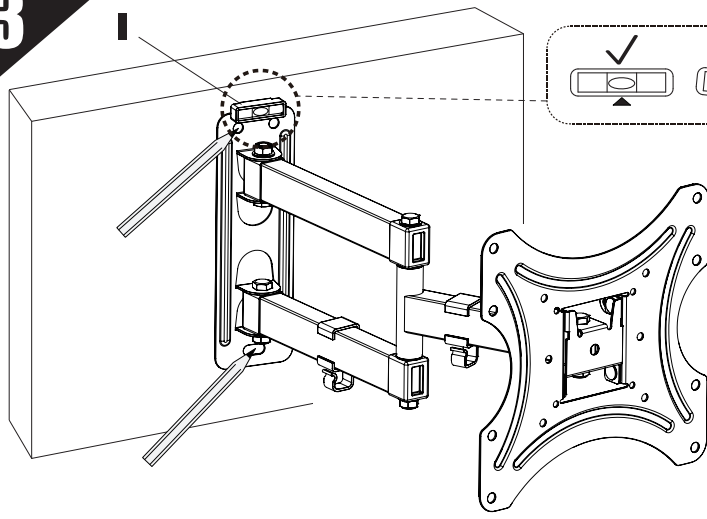


H 1 Stück

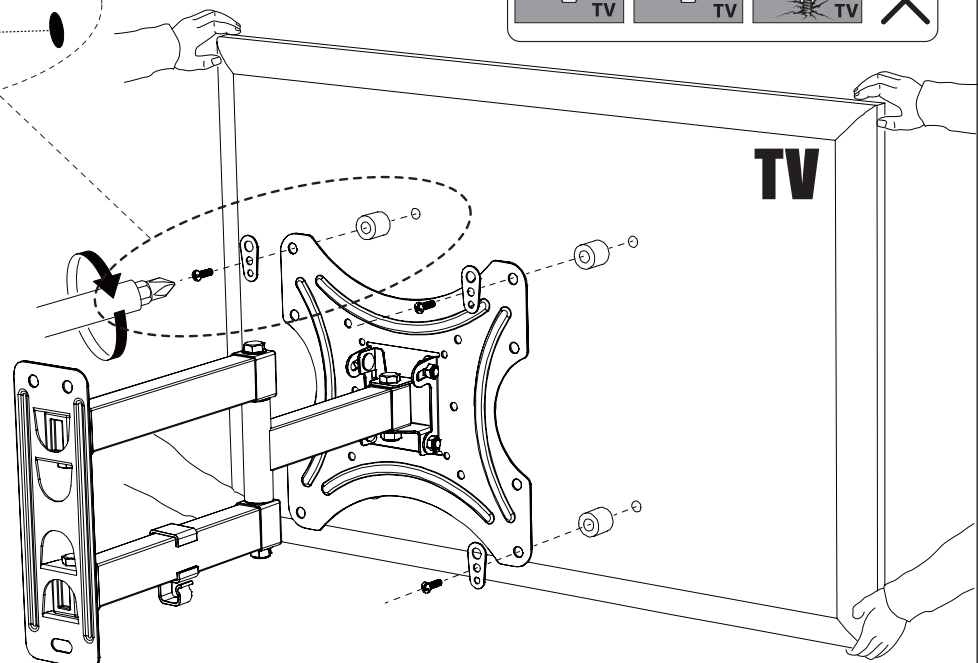
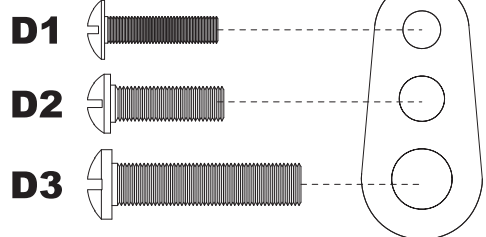
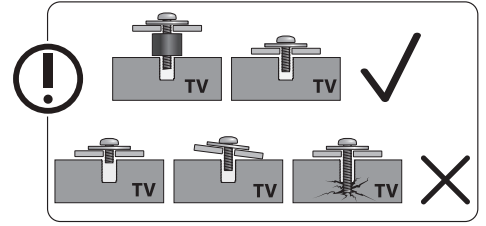
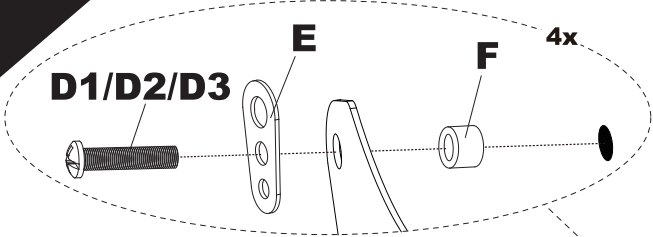


I 1 Stück

1/3

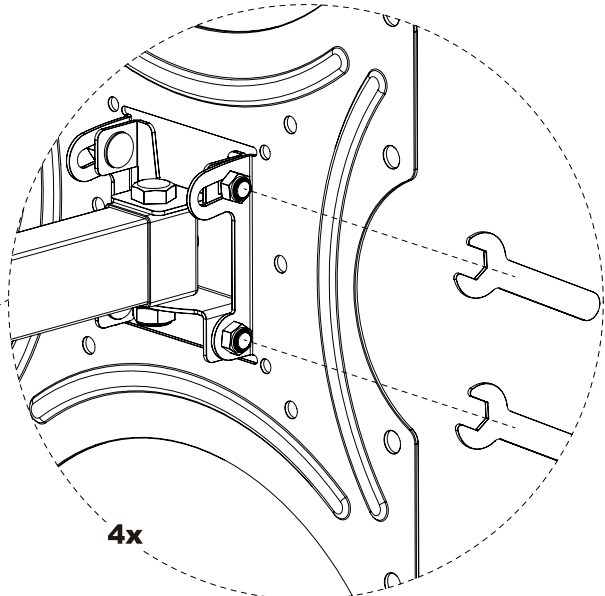
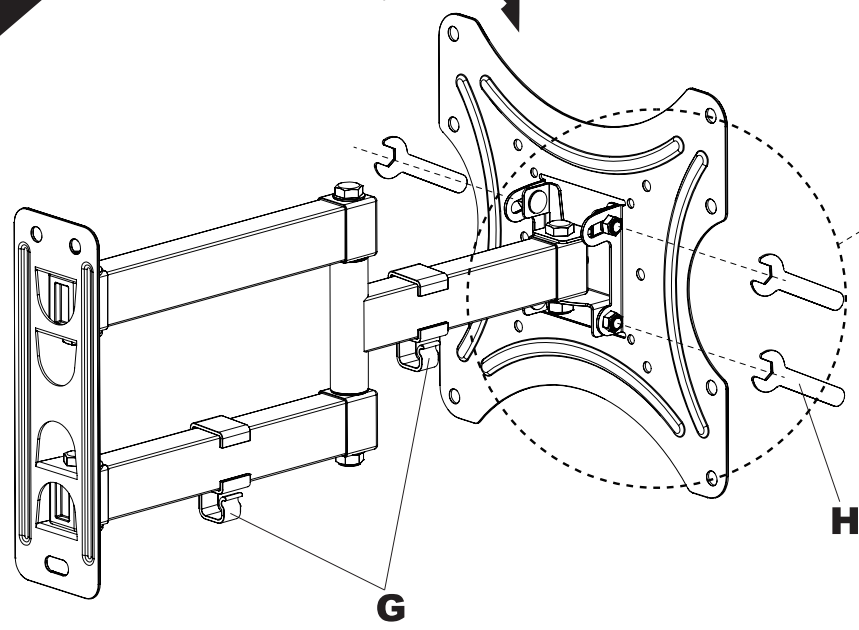


2/3



3/3

-2° +15°



4x