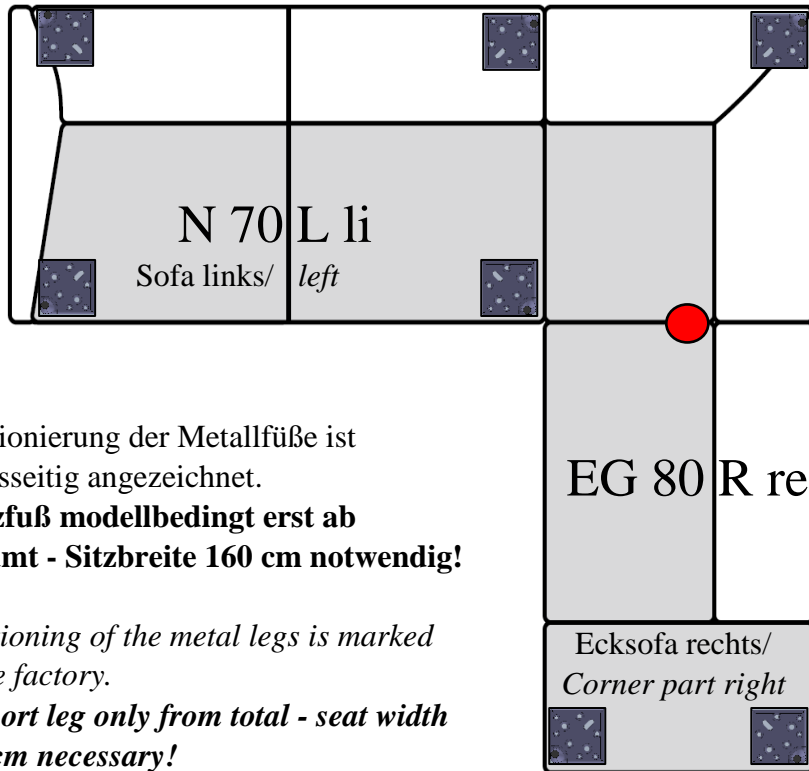


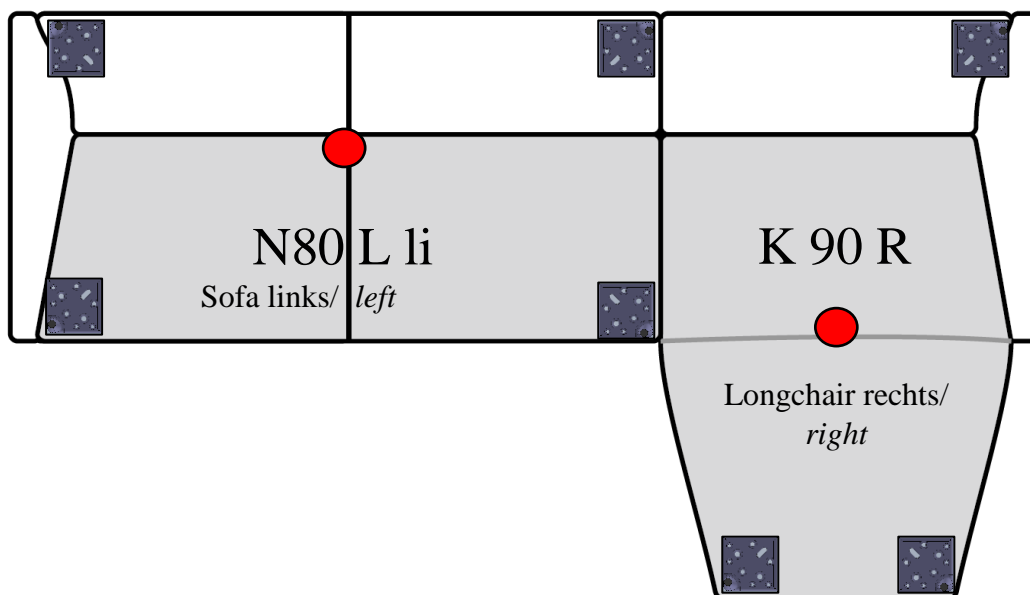
Zusammenstellungen

Compilations



Positionierung der Metallfüße ist werksseitig angezeichnet.
Stützfuß modellbedingt erst ab Gesamt - Sitzbreite 160 cm notwendig!

*Positioning of the metal legs is marked at the factory.
 Support leg only from total - seat width 160 cm necessary!*



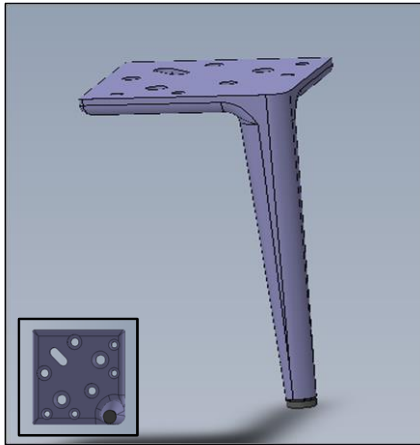
Montagematerial für Metallfüße
Assembly material for metal legs



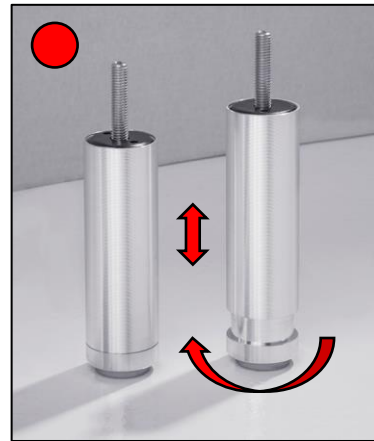
5 x 30 mm



M8 x 35 mm



Fuß F S1
Leg F S1



Höhenverstellbarer Stützfuß
Height adjustable support Leg

Beispielskizze

Example sketch

