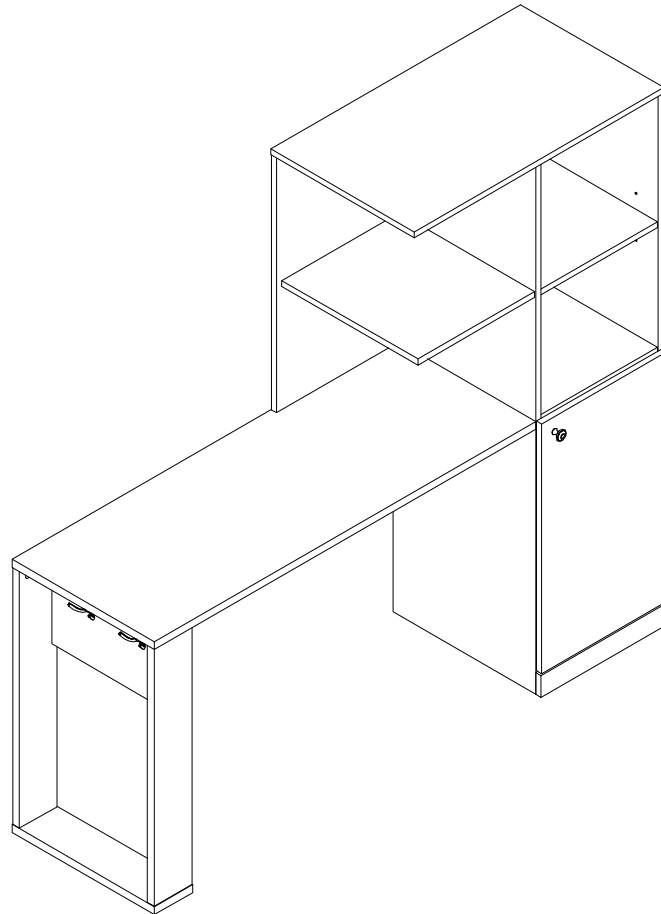
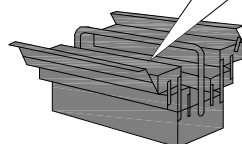
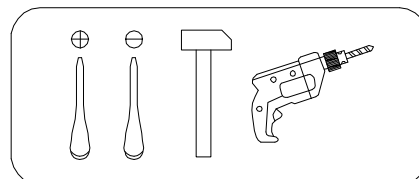
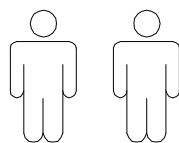


Art. Nr.7846 8648

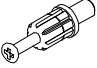
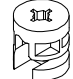
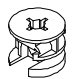

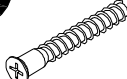
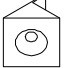
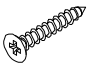
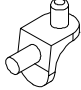
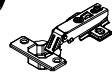
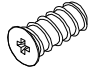

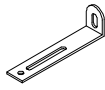



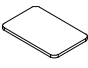
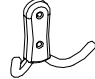



LKZ 41164



- | | |
|---|-------------------------------------|
| (D) Montageanleitung | (GB) Assembly instructions |
| (FR) Notice de montage | (IT) Istruzioni di montaggio |
| (NL) Handleiding voor de montage | (PL) Instrukcja montazu |
| (CZ) Montážni návod | (SK) Návod na montáž |
| (HU) Szerelési útmutató | (RO) Instrukțiuni de montaj |
| (TR) Montaj talimati | (RU) Инструкция по монтажу |



0
10
20
30
40
50
60
70
80
90
100

A 090913 7x32  x38	B 000147 15x16  x4	C 000146 15x12  x34	D 000151 8x35  x24	E 101608 7x50  x4	F 135021  x10
G 000759 3x20  x12	H 125913  x8	I 168982  x2	J 235594 6.3x16  x4	K 010942 4x16  x4	L 155999  x1
M 000754 3.5x16  x2	N 013859 8x40  x1	O 090185 4.5x45  x1	P 230041 22x16  x8	Q 181211  x2	R 189569  x1
S 013794 M4x22  x1	T 100640 20x0.5  x24				

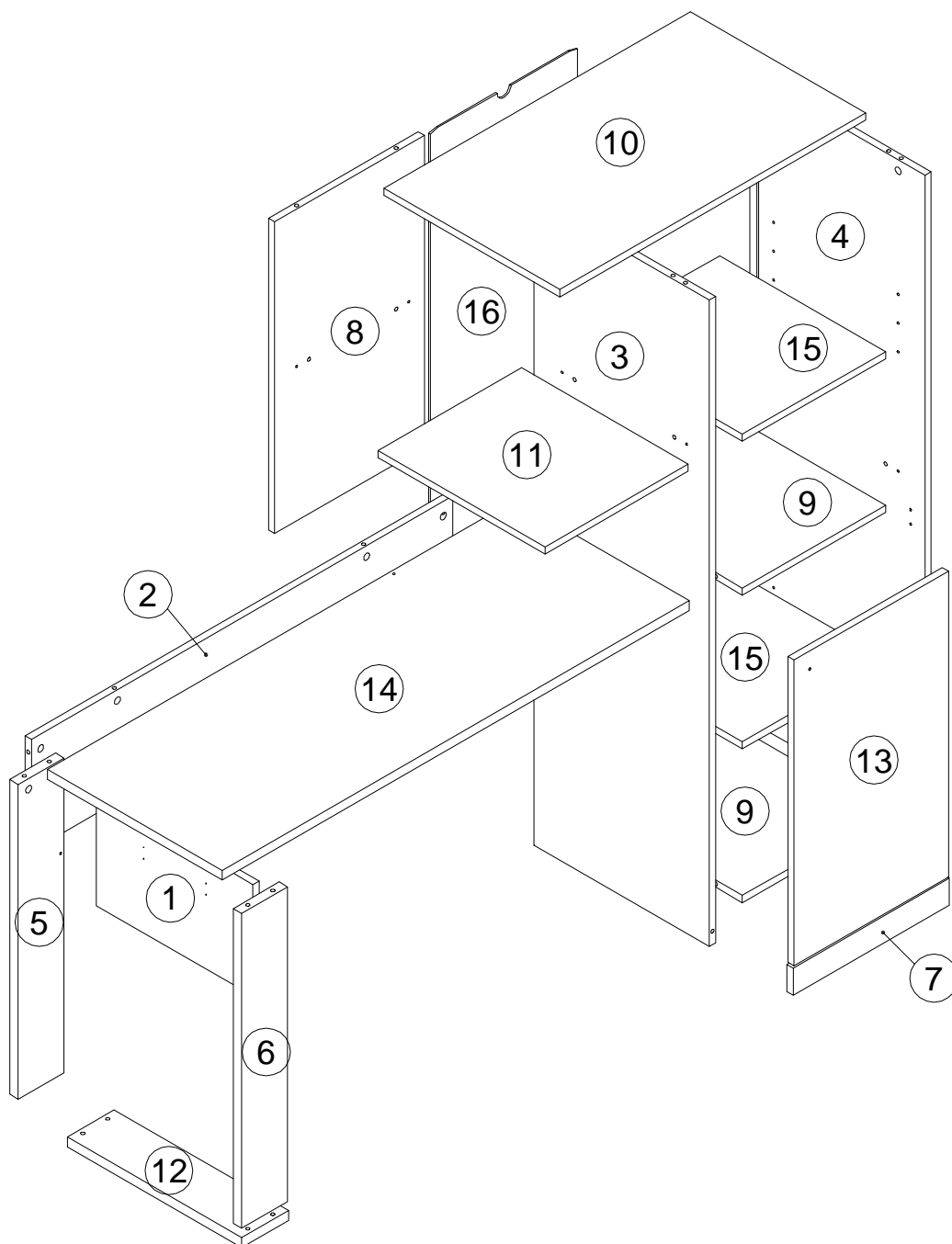
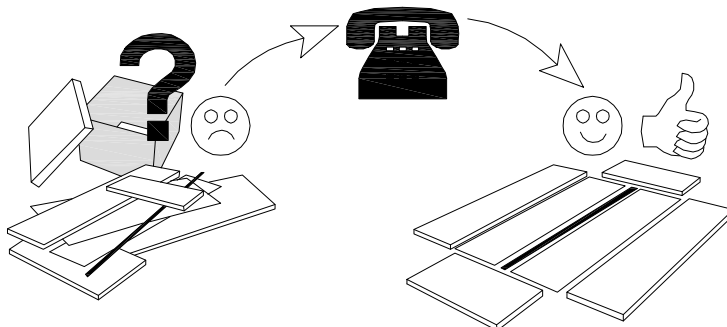
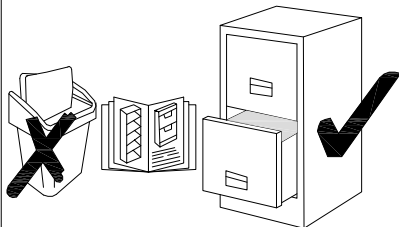
N	Size/MaB (mm)	Qty	✓	N	Size/MaB (mm)	Qty	✓
1	402x248x16	1		9	368x426x16	2	
2	1082x248x16	1		10	786x451x16	1	
3	1438x450x16	1		11	368x428x16	1	
4	1438x450x16	1		12	448x120x22	1	
5	700x118x22	1		13	680x396x16	1	
6	700x118x22	1		14	1200x448x22	1	
7	400x60x16	1		15	368x426x16	2	
8	694x384x16	1		16	1389x378x3	1	

Service - Dienstverlening - Serwis - Servis - Сервисная служба

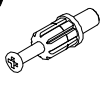

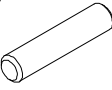
Name - Naam - Nazwa - Isim - Название

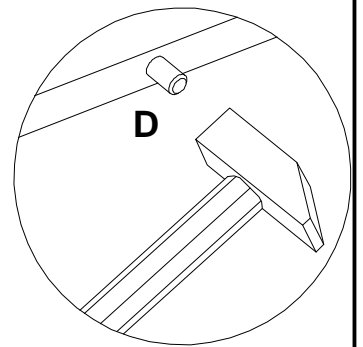
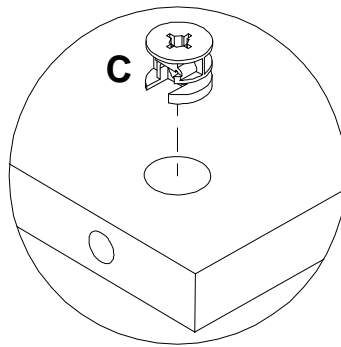
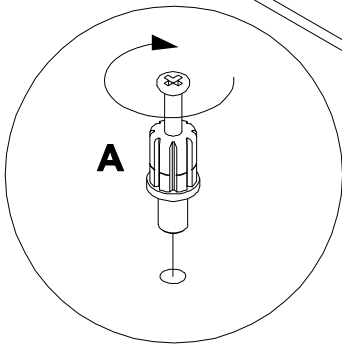
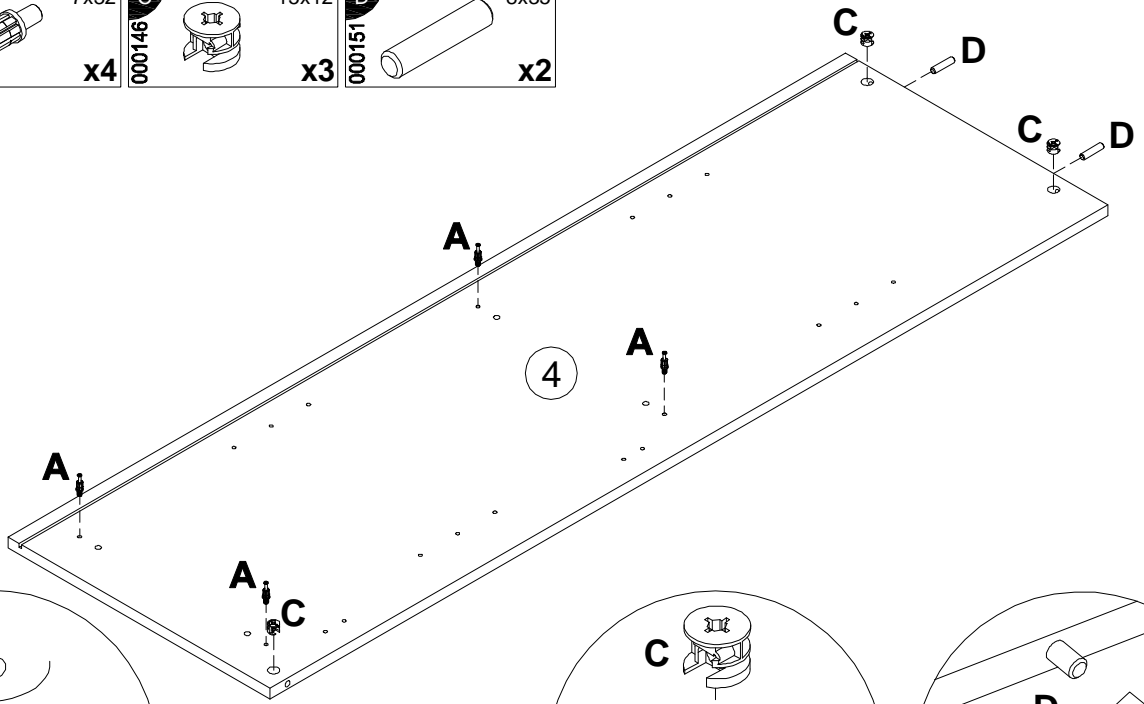
Nr. - No. - Номер

Тур - Type - Tip - Тип

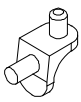
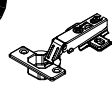
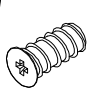


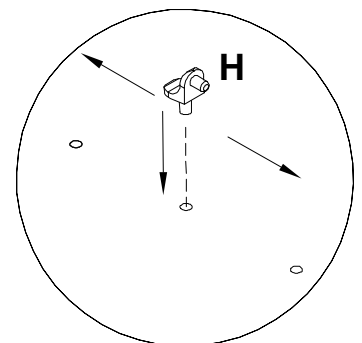
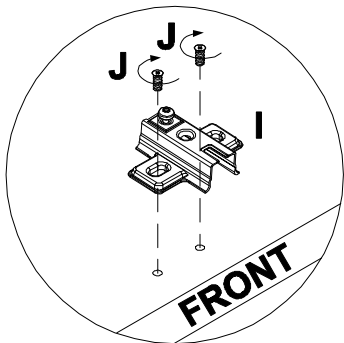
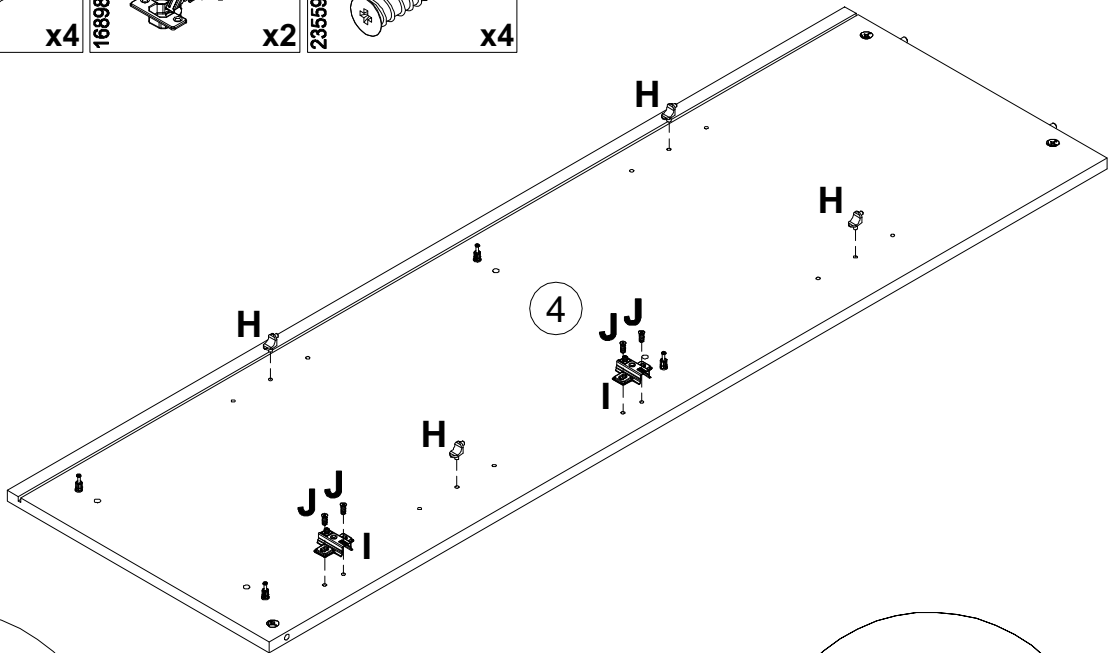
1

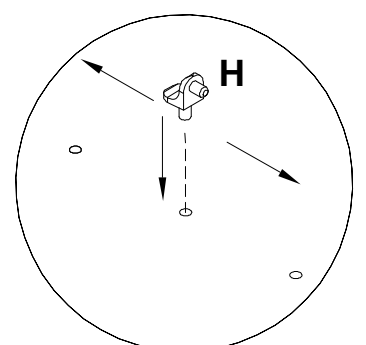
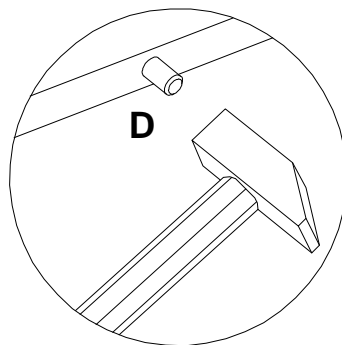
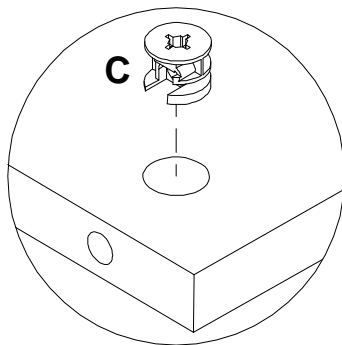
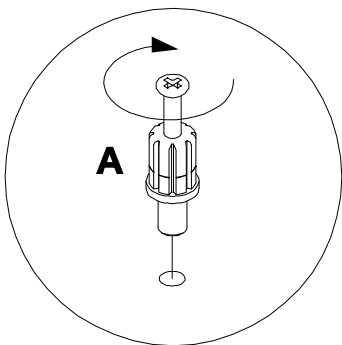
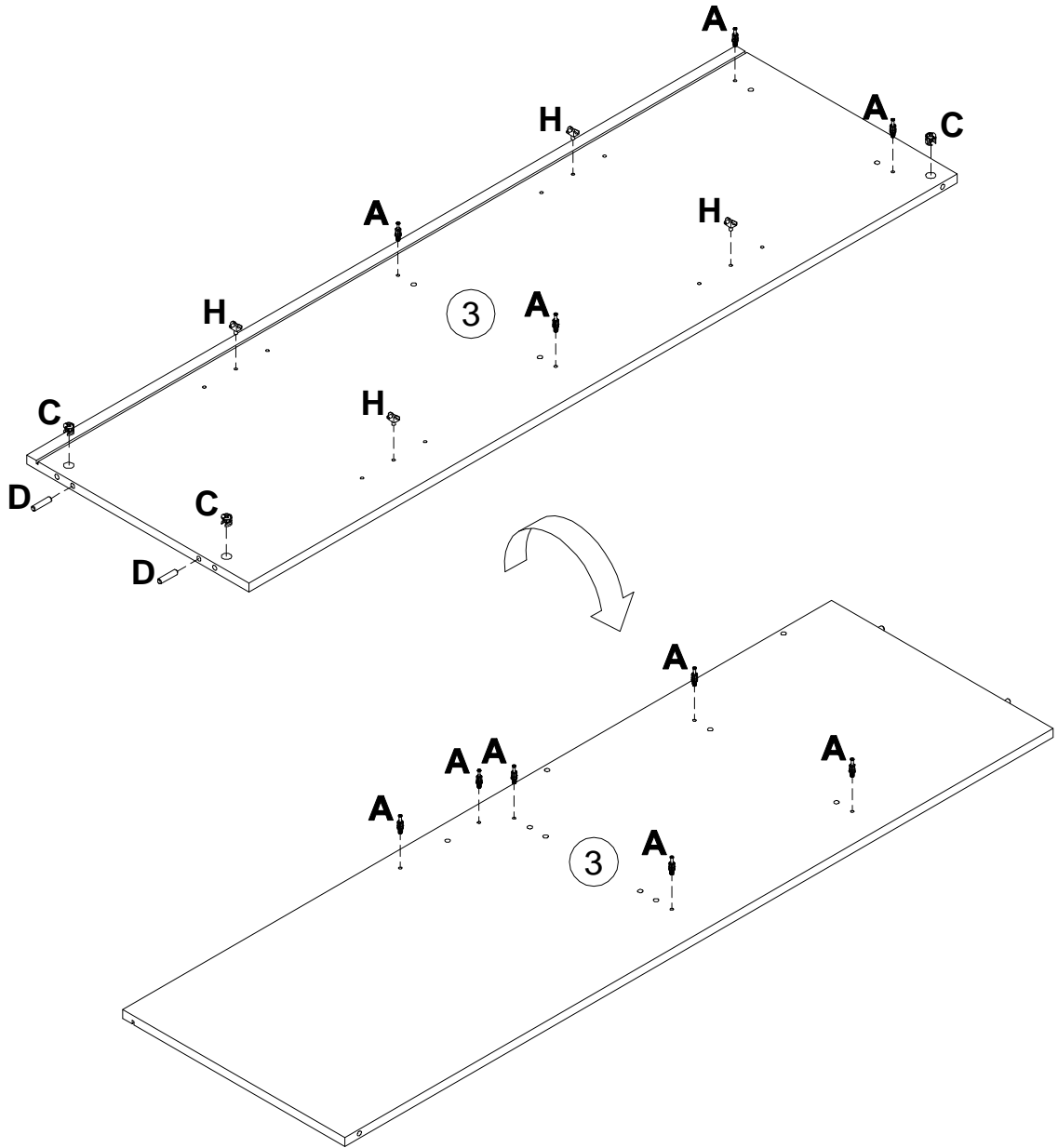
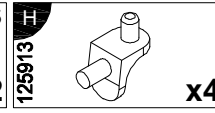
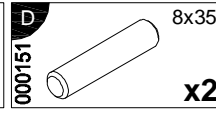
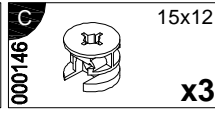
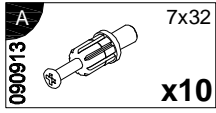
- | | | | | | | | | |
|---|--------|------|---|--------|-------|---|--------|------|
| A | 090913 | 7x32 | C | 000146 | 15x12 | D | 000151 | 8x35 |
|  | | x4 |  | | x3 |  | | x2 |



2

- | | | | | | | | | |
|---|--------|----|---|-------|----|---|--------|--------|
| H | 125913 | | I | 16982 | | J | 235594 | 6.3x16 |
|  | | x4 |  | | x2 |  | | x4 |



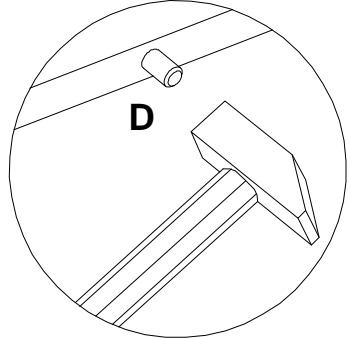
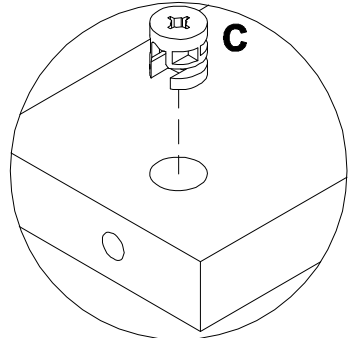
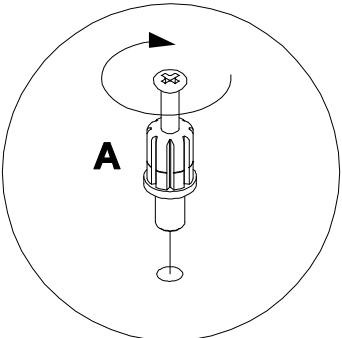
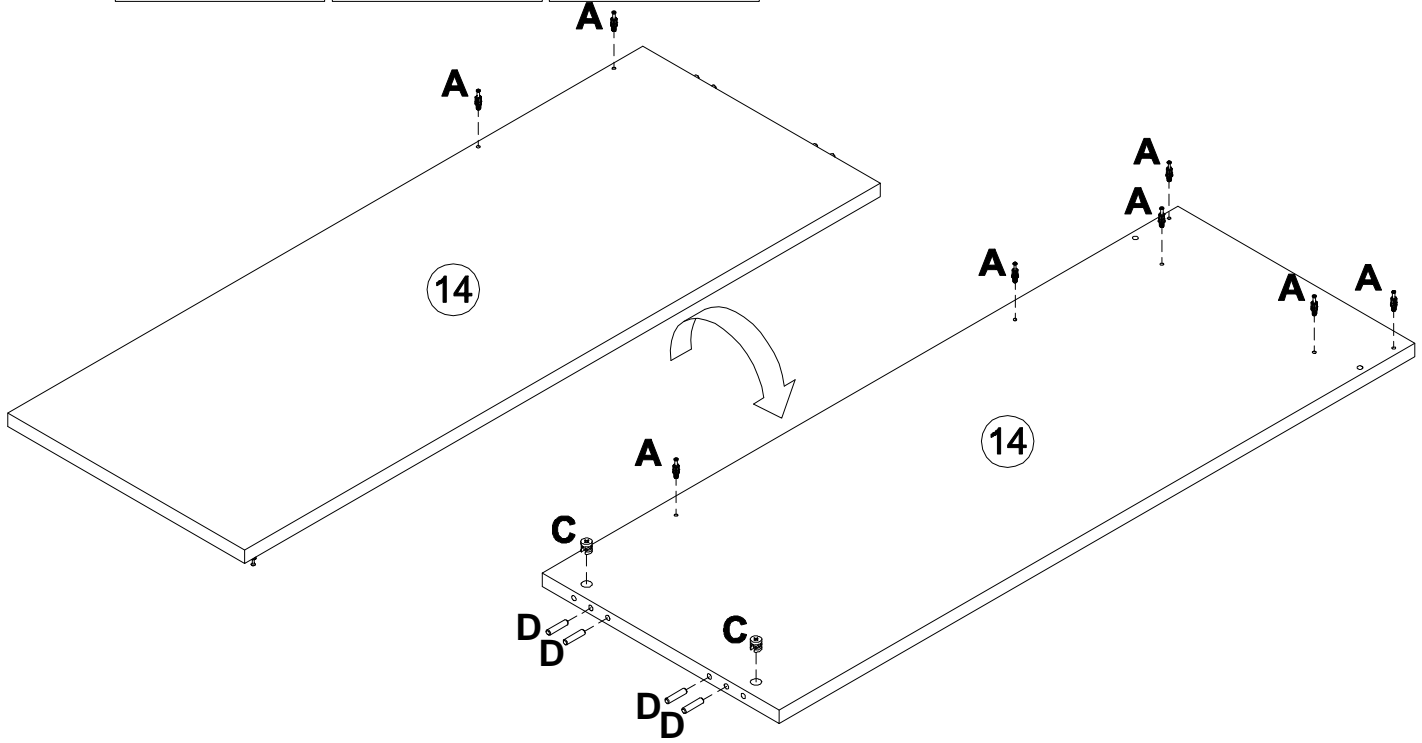


4

A 090913 7x32 x8

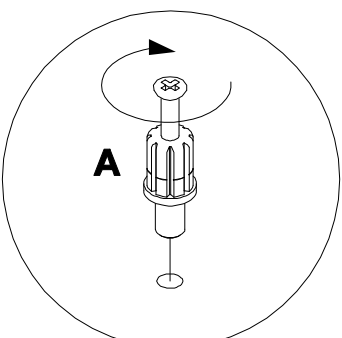
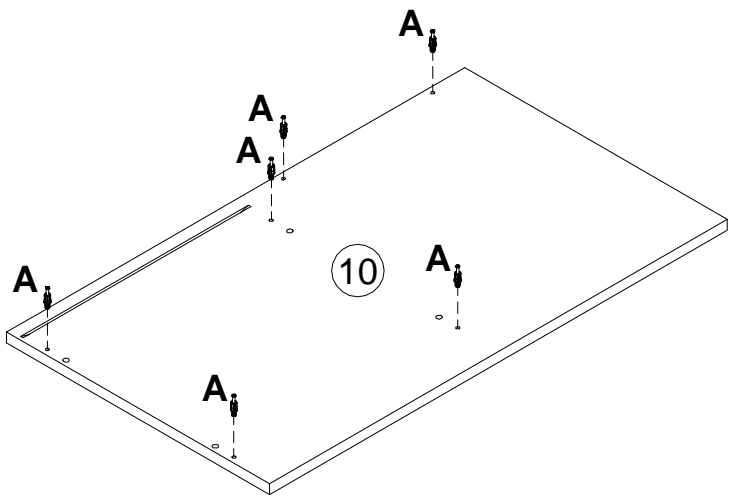
B 000147 15x16 x2

D 000151 8x35 x4

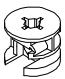



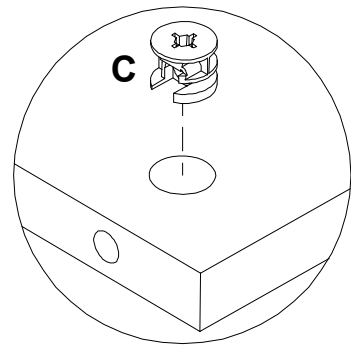
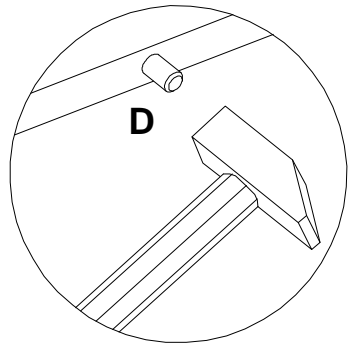
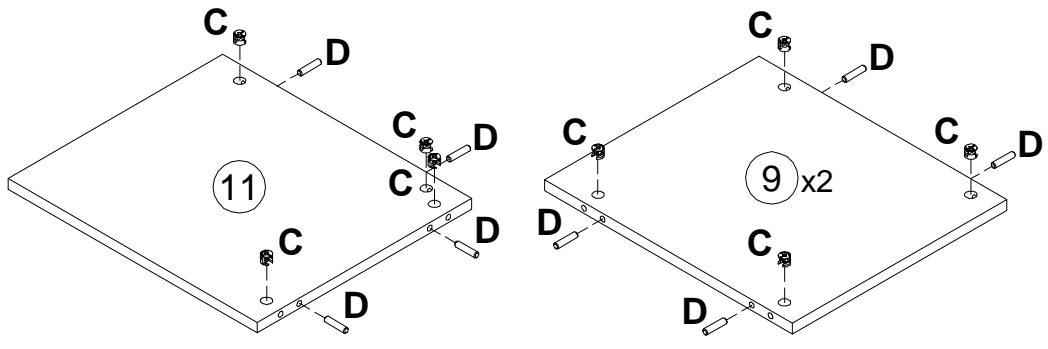
5

A 090913 7x32 x6

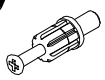
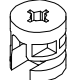
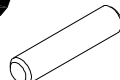


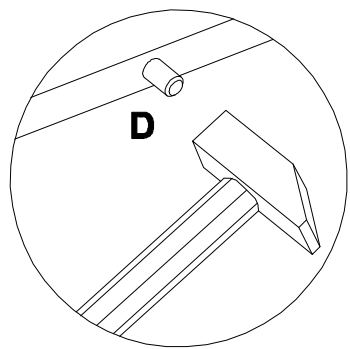
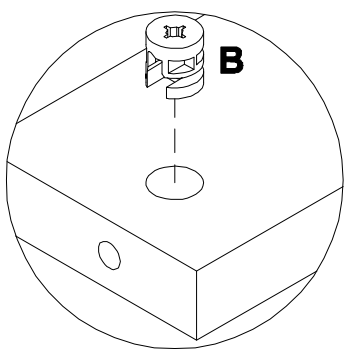
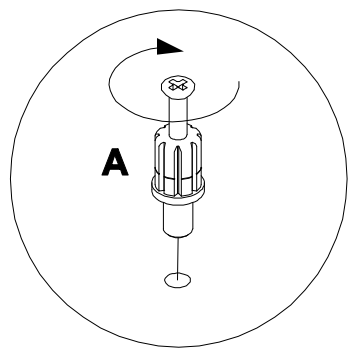
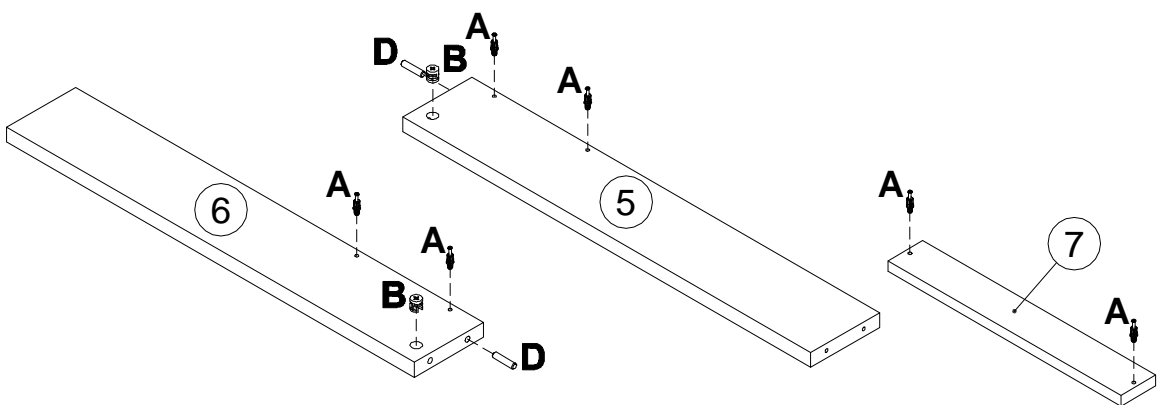
6

C 000146		15x12	D 000151		8x35
		x12			x12



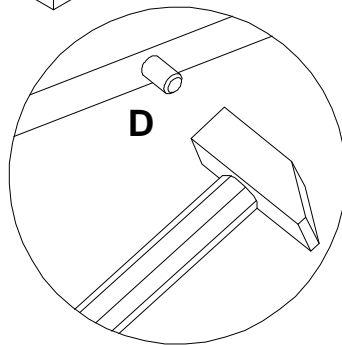
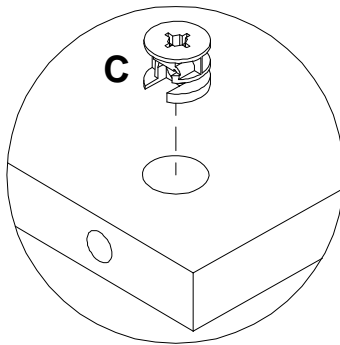
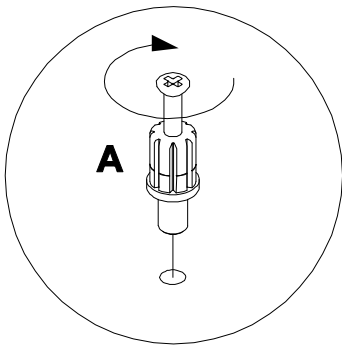
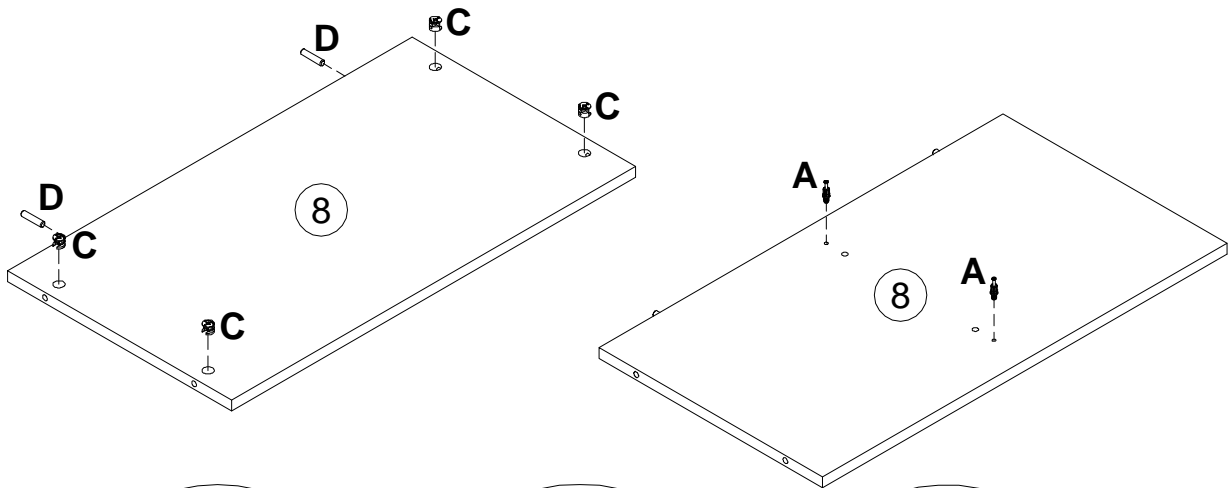
7

A 090913		7x32	B 000147		15x16	D 000151		8x35
		x6		x2				x2



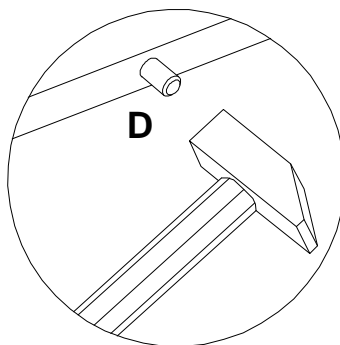
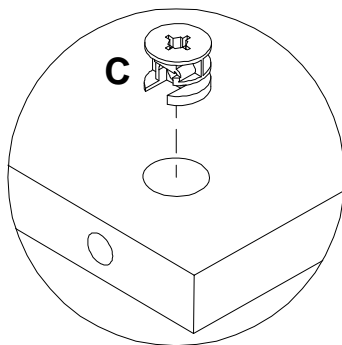
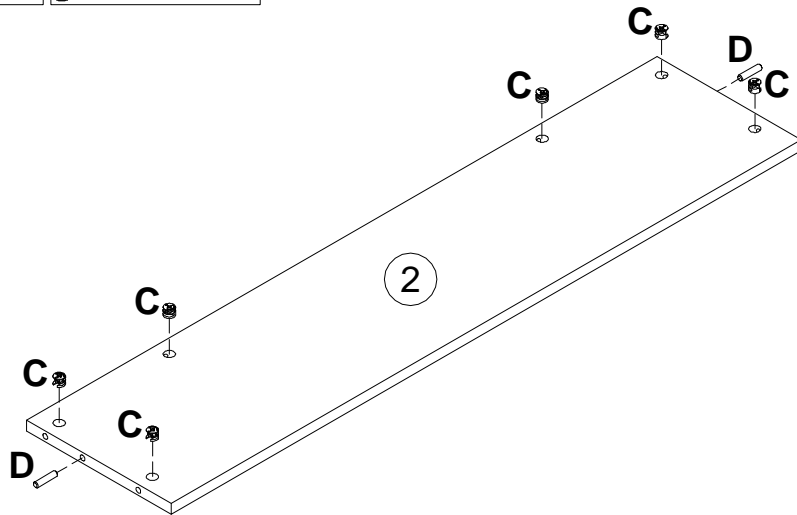
8

A 090913	7x32 x2	C 000146	15x12 x4	D 000151	8x35 x2
--------------------	------------	--------------------	-------------	--------------------	------------

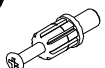

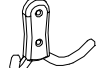


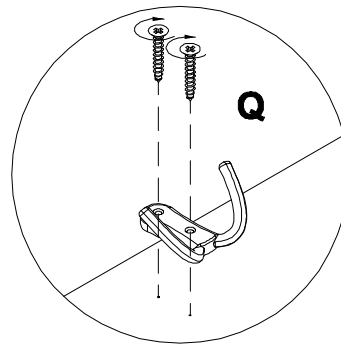
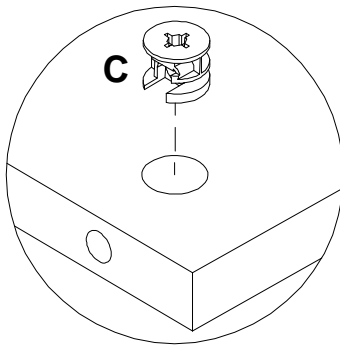
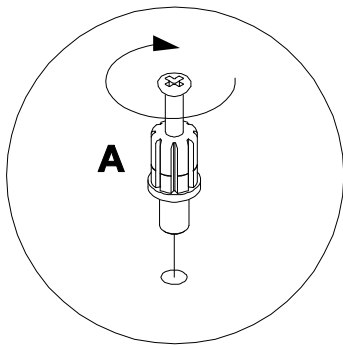
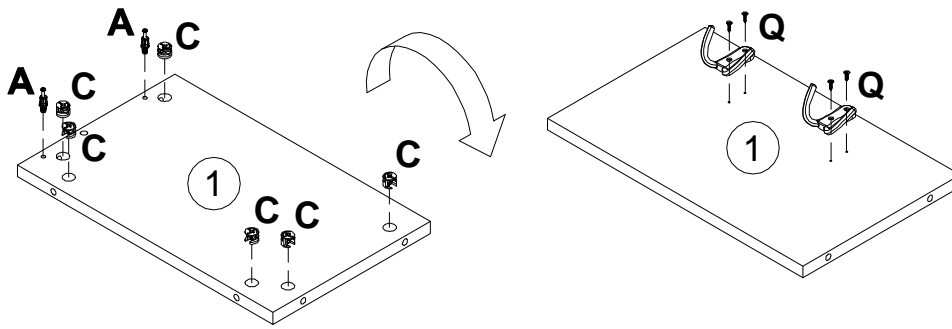
9

C 000146	15x12 x6	D 000151	8x35 x2
--------------------	-------------	--------------------	------------



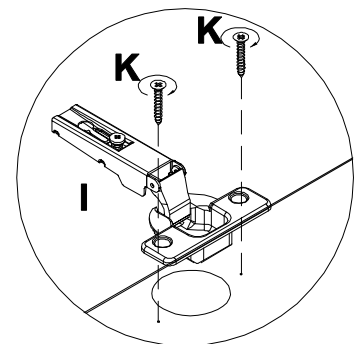
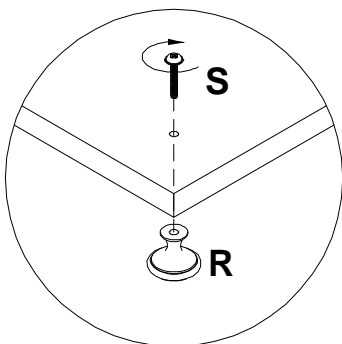
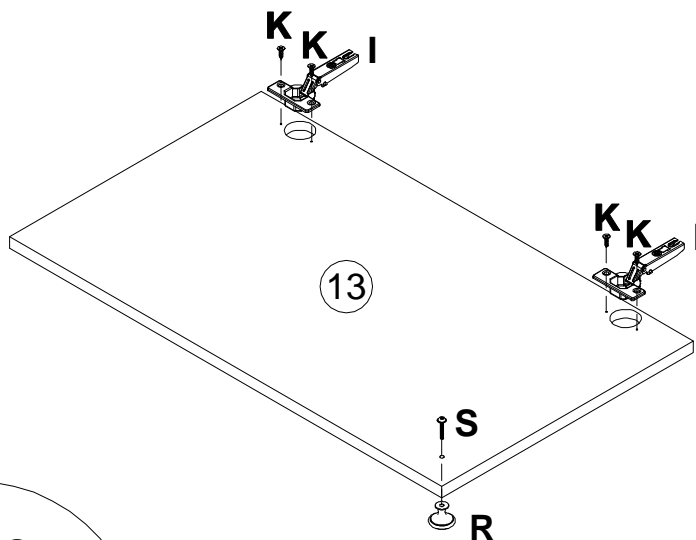
10

A 090913 	7x32 x2	C 000146 	15x12 x6	Q 181211 	x2
---	------------	---	-------------	---	----

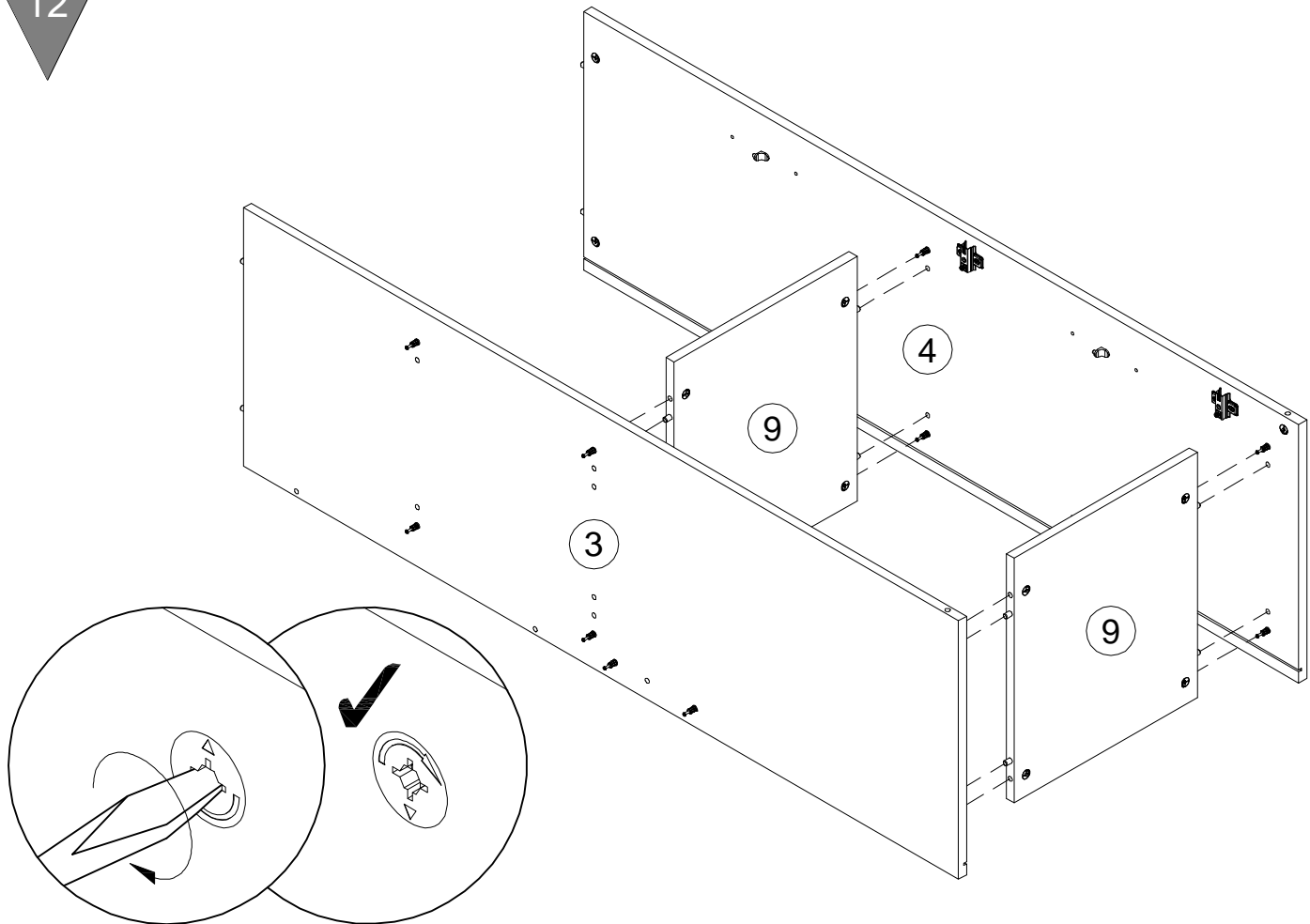


11

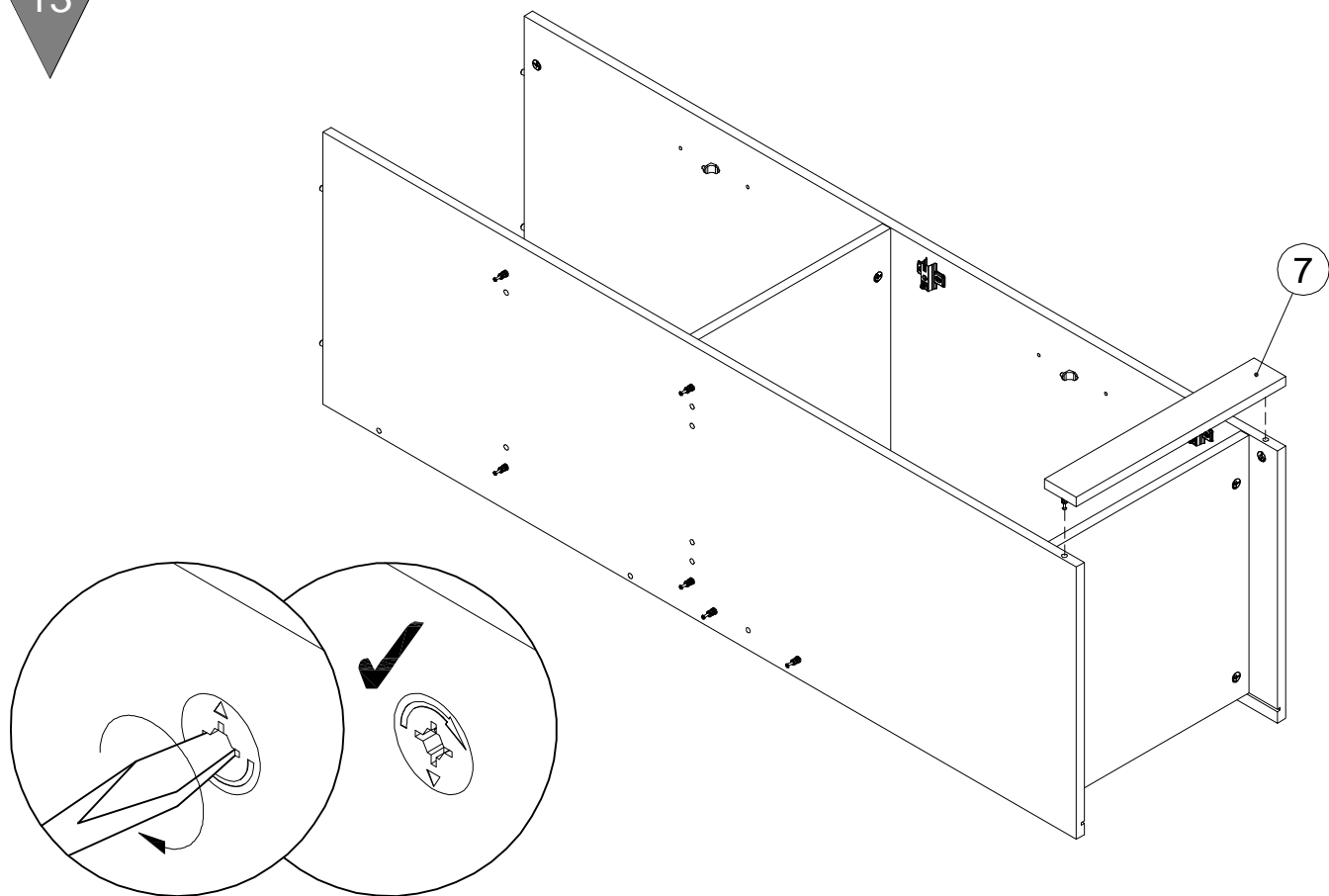
I 168982 	x2	K 010942 	4x16 x4	R 189569 	x1	S 013794 	M4x22 x1
---	----	---	------------	---	----	---	-------------



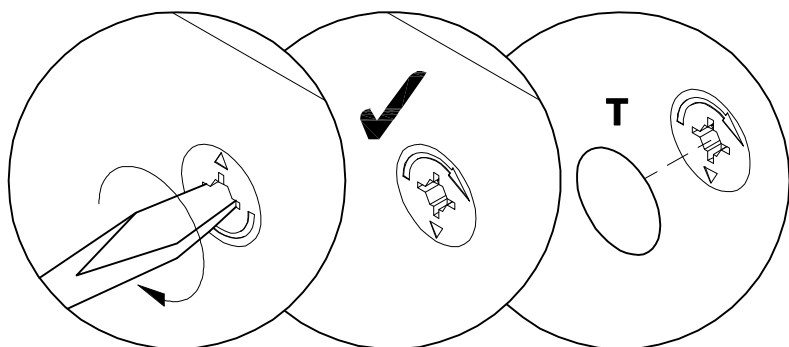
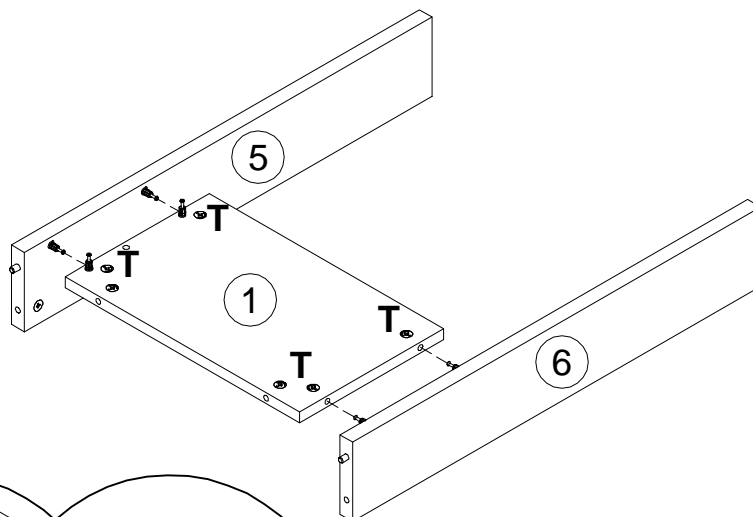
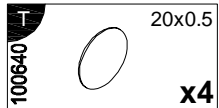
12



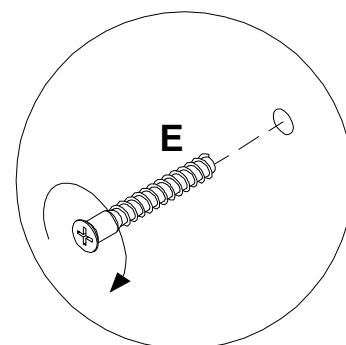
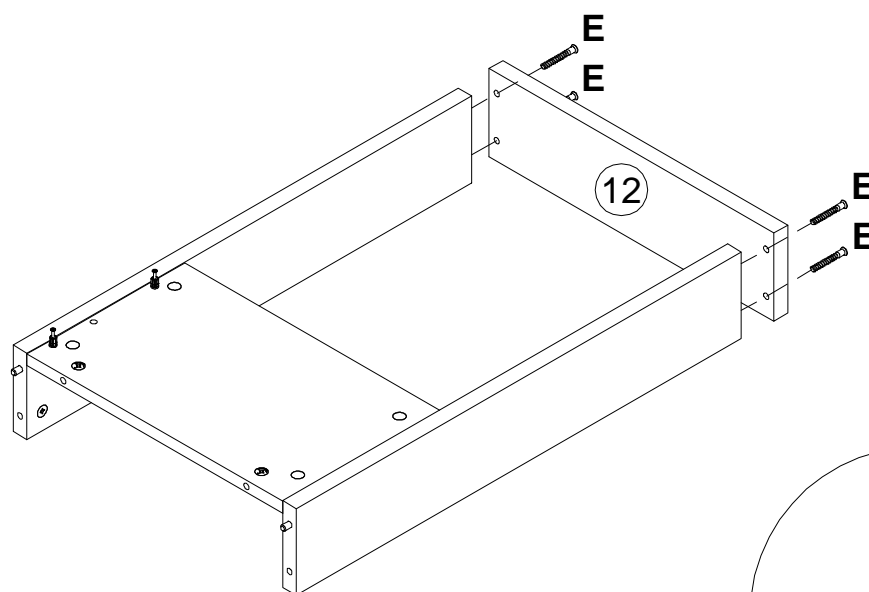
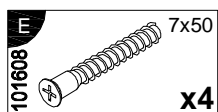
13



14

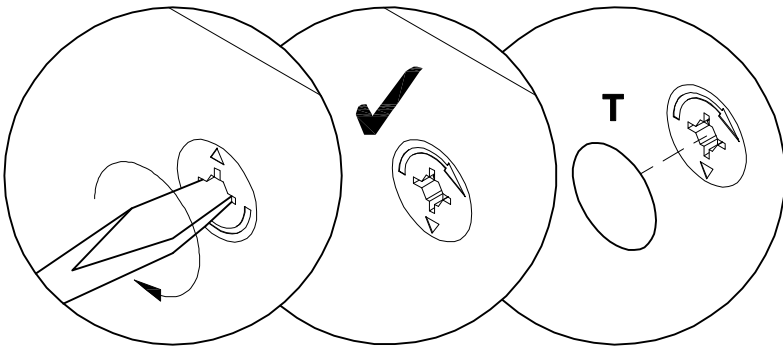
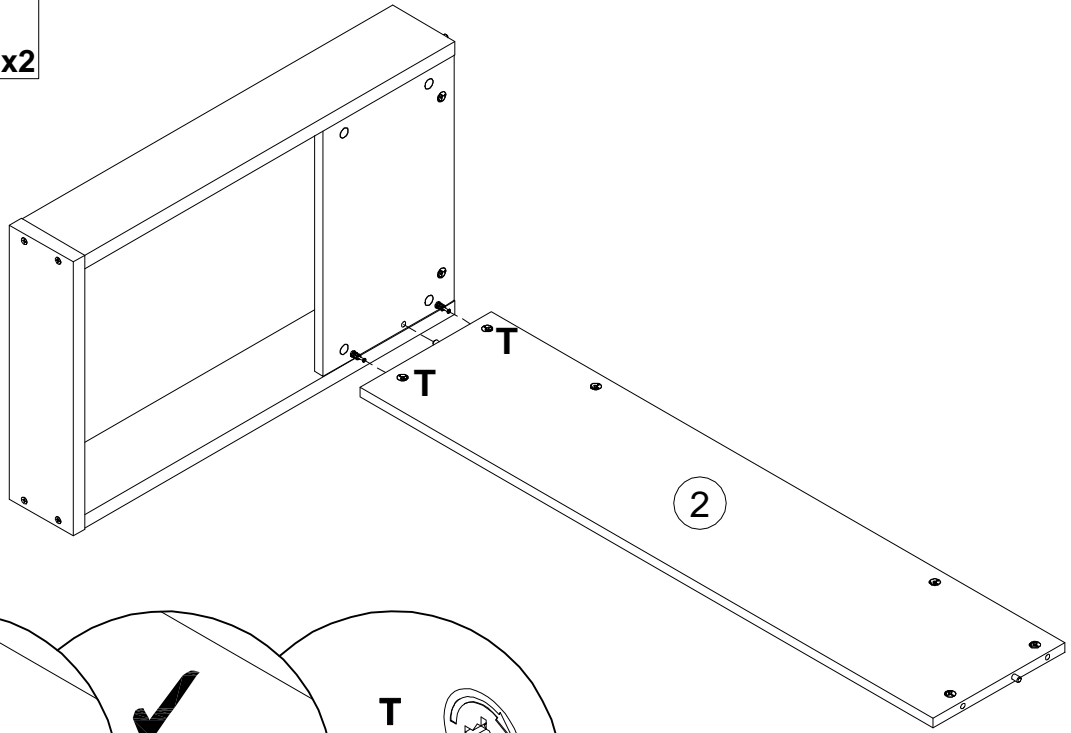


15



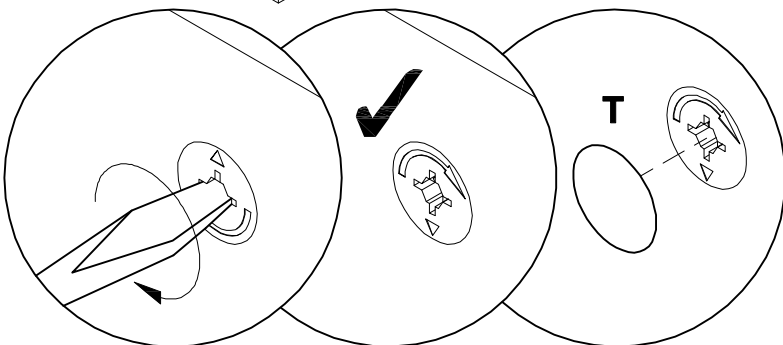
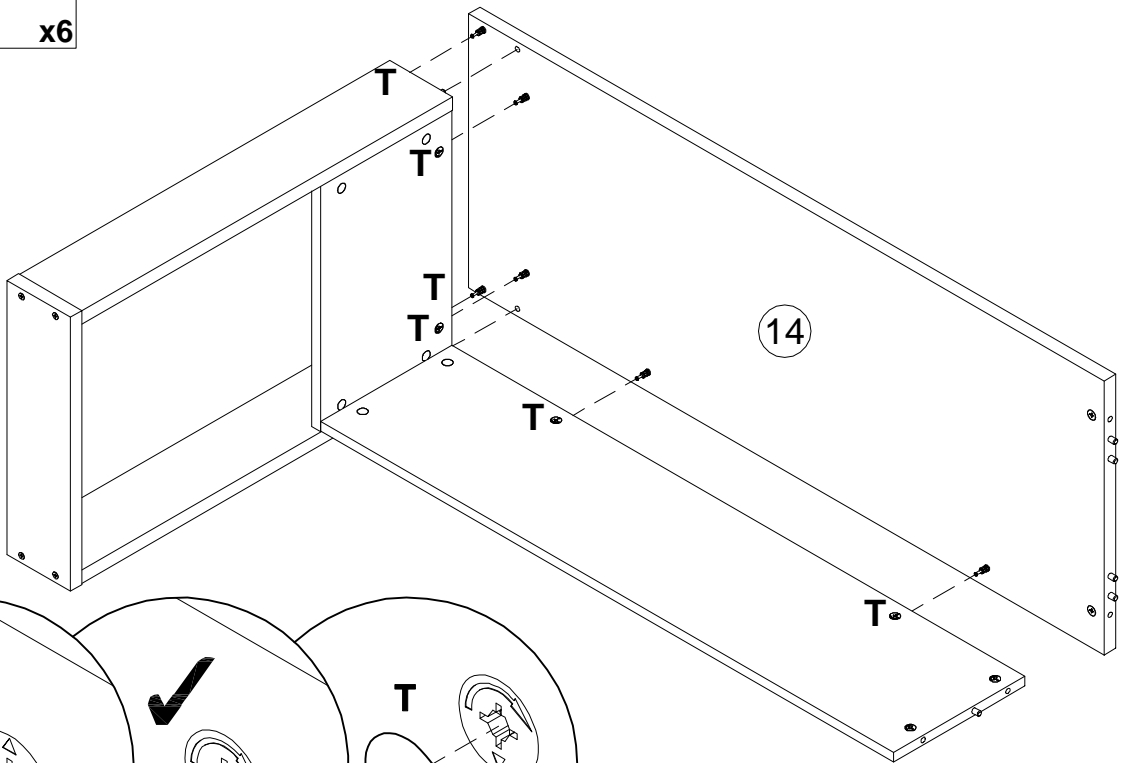
16

100640 T 20x0.5 x2



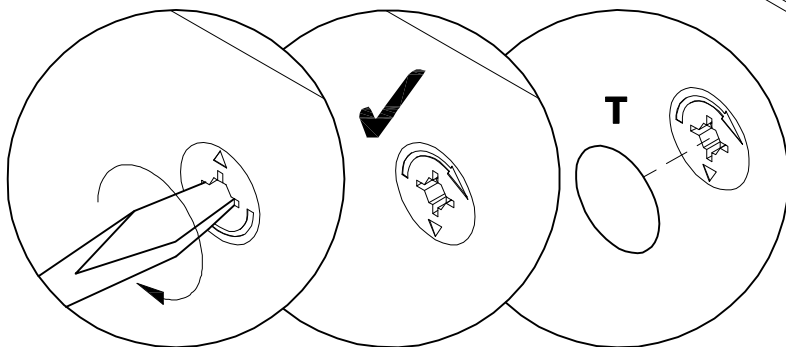
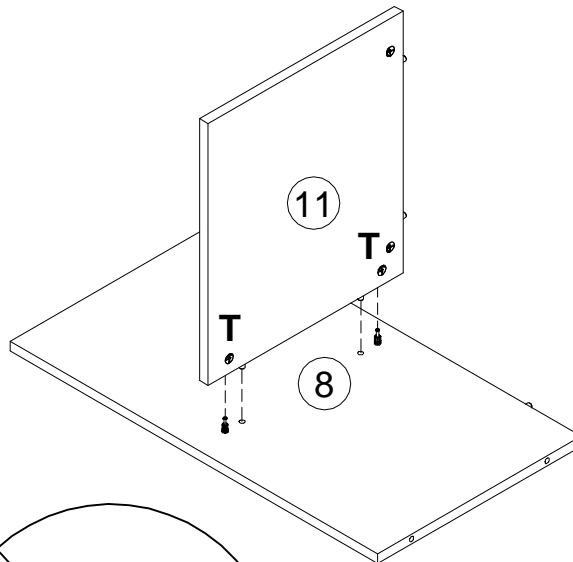
17

100640 T 20x0.5 x6

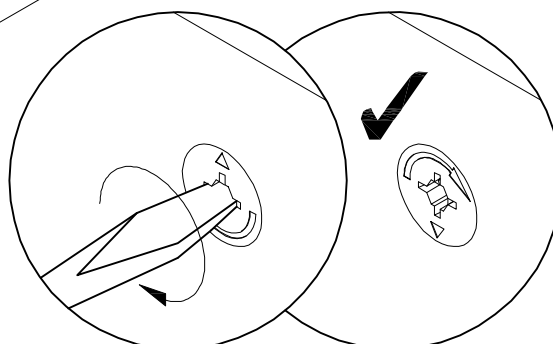
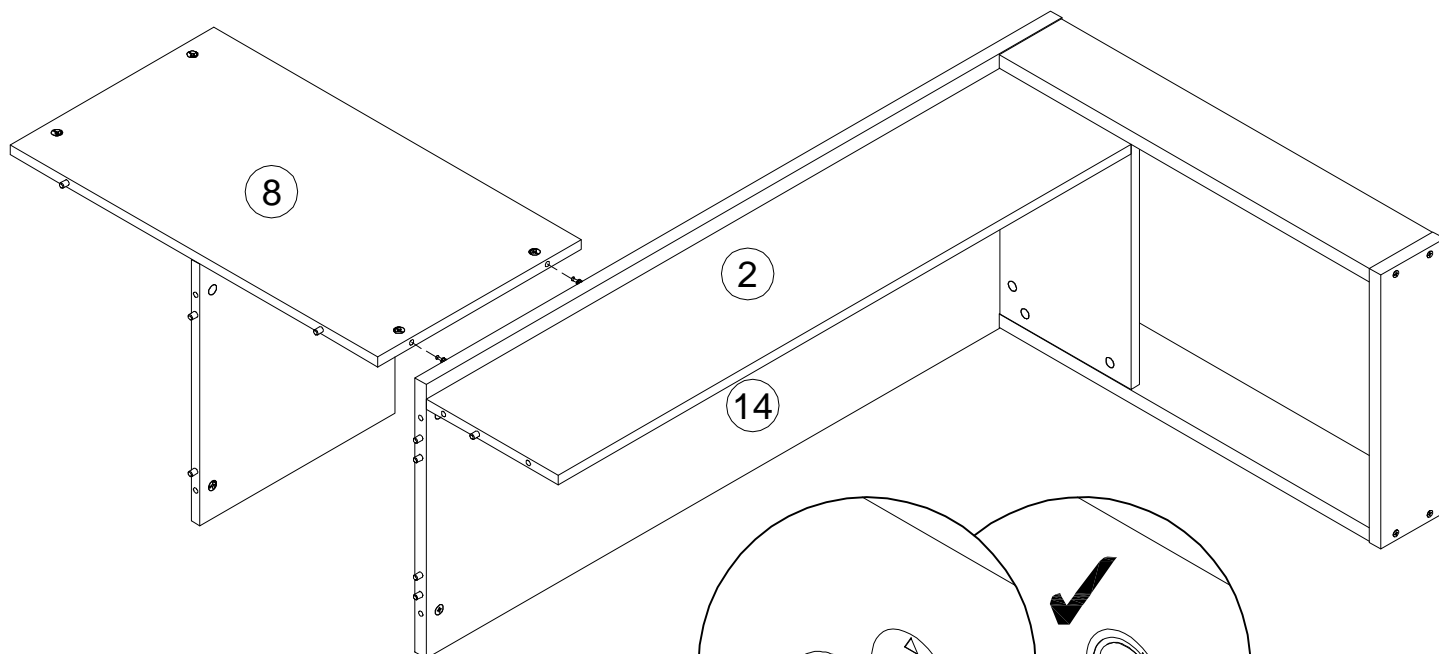


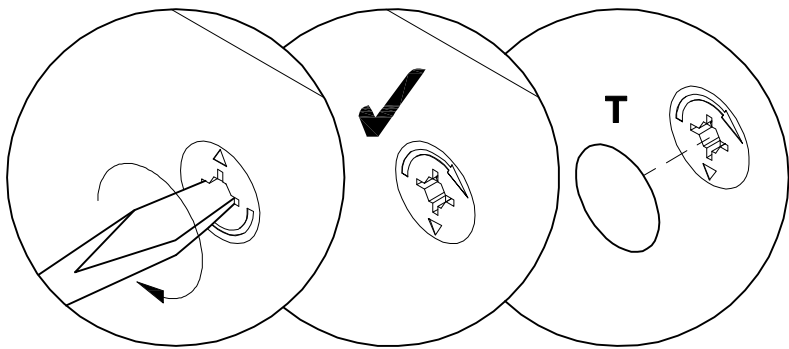
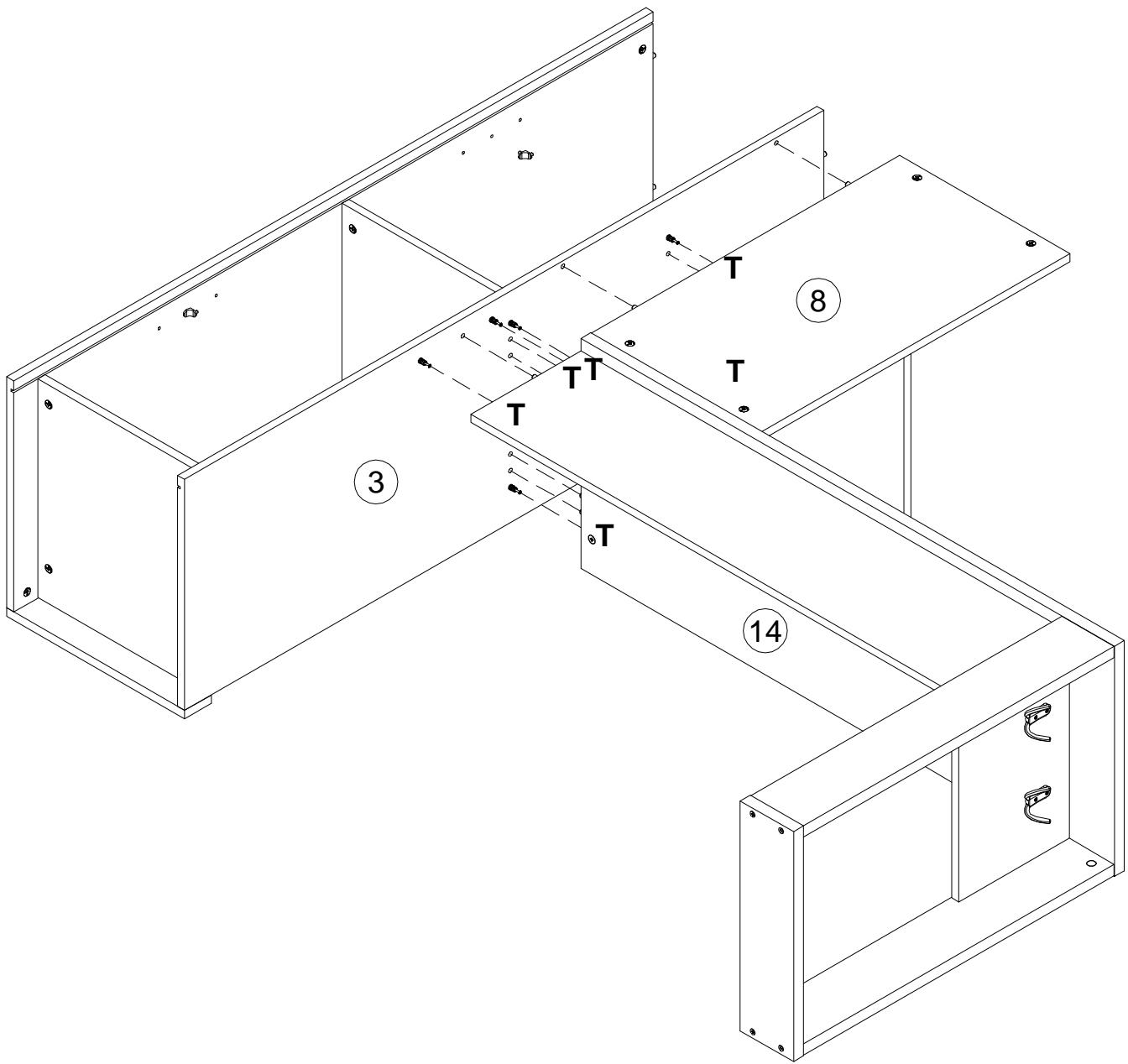
18

100640 T 20x0.5 x2



19





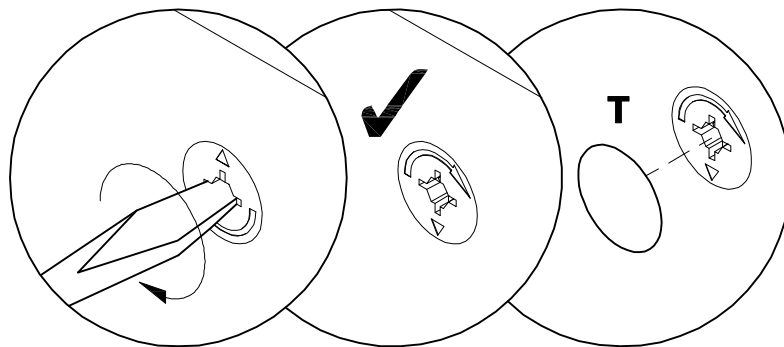
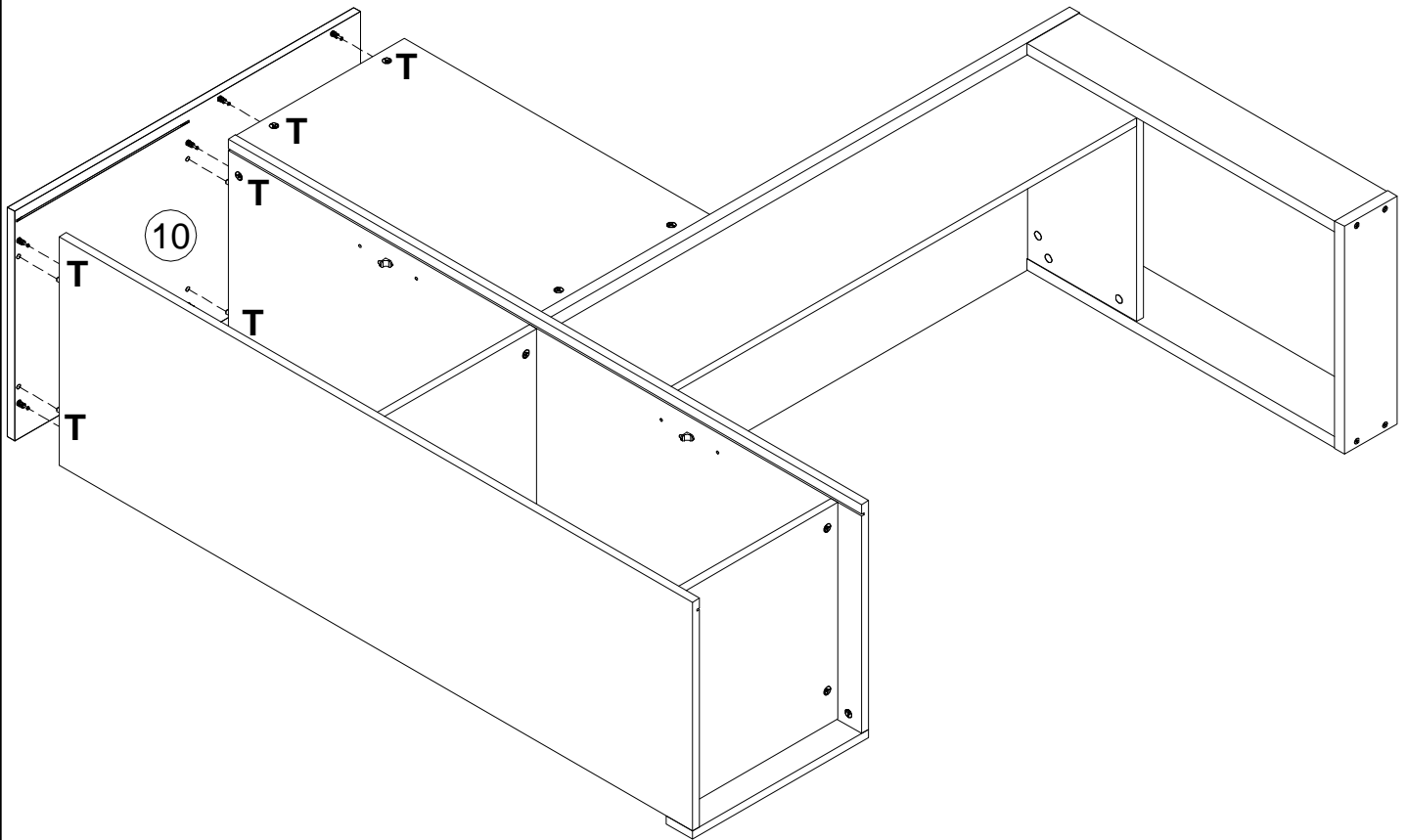
21

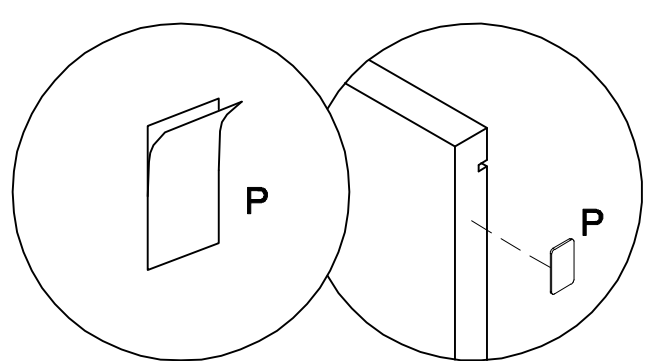
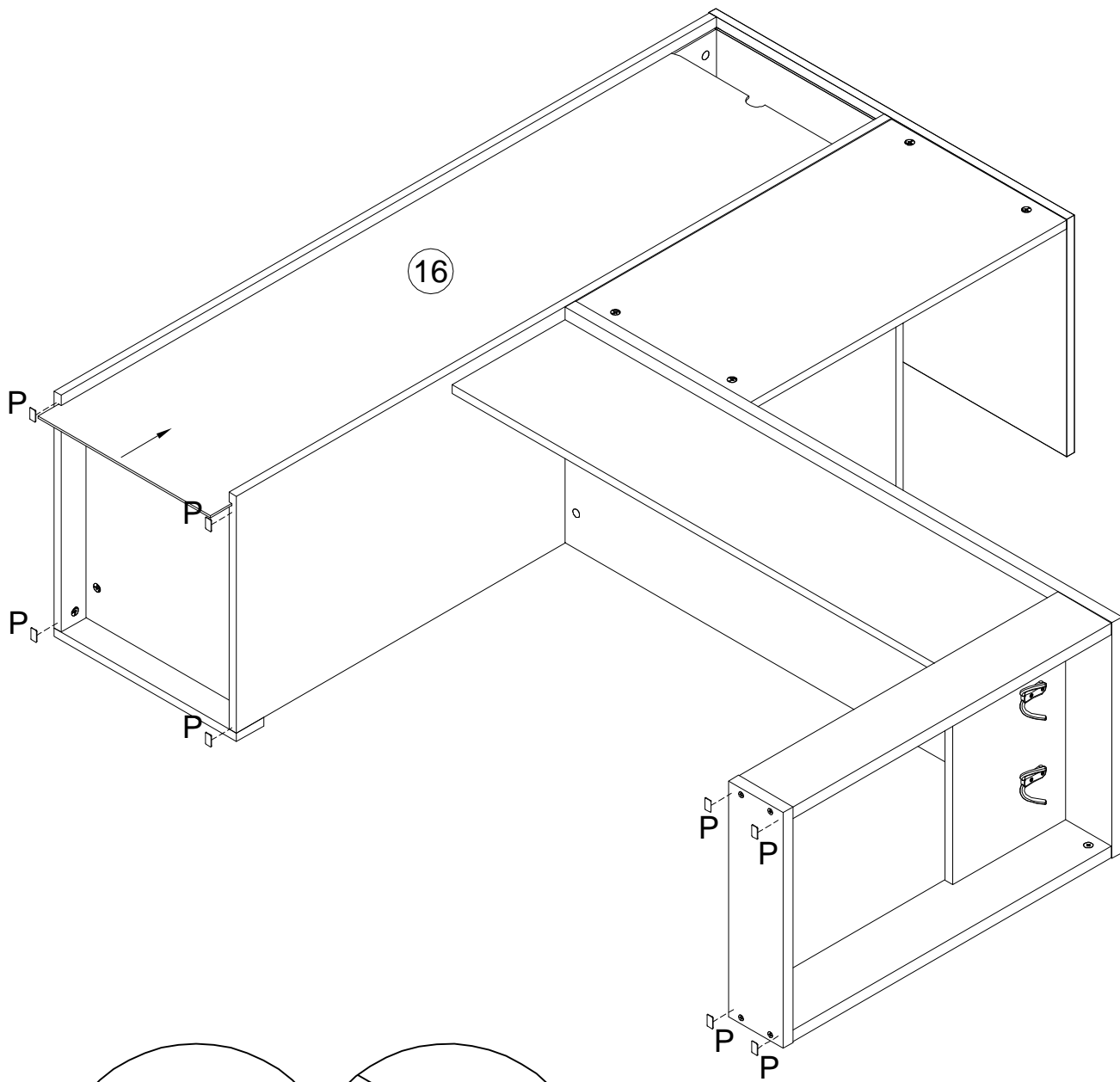
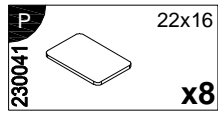
100640 T



20x0.5

x4





F
135021



x10

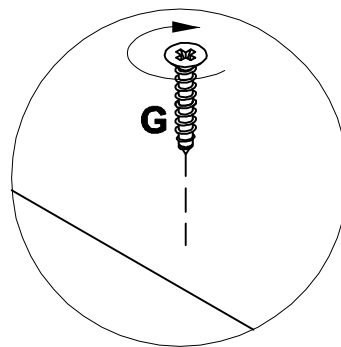
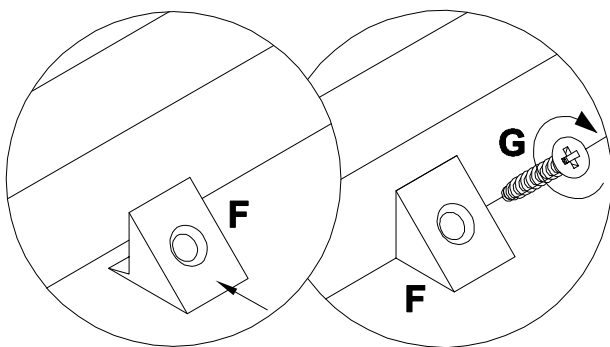
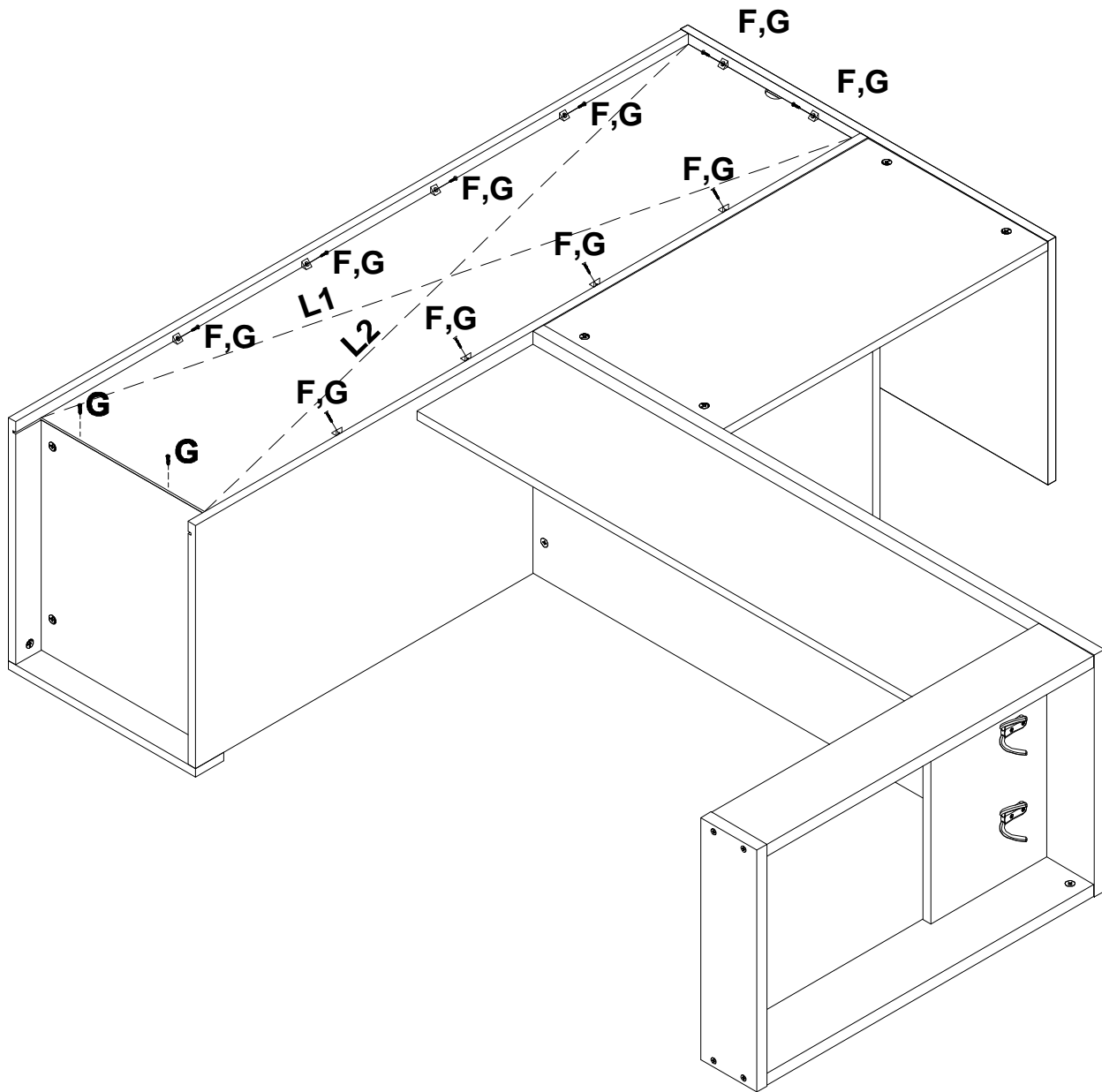
G
000759

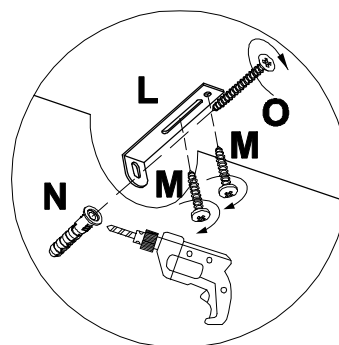
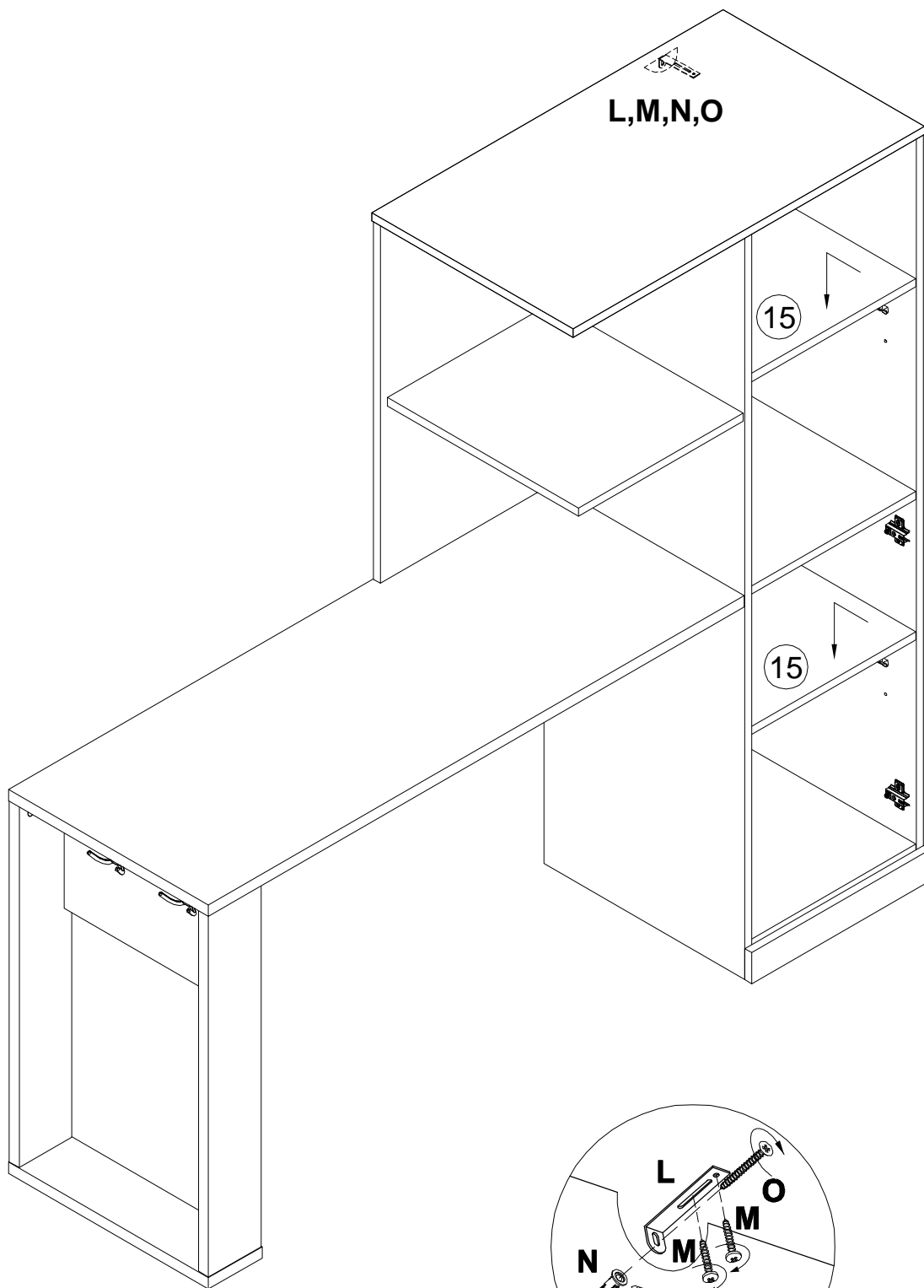
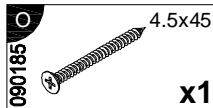
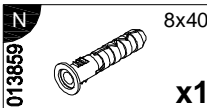
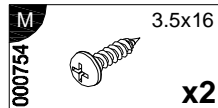
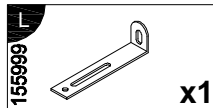


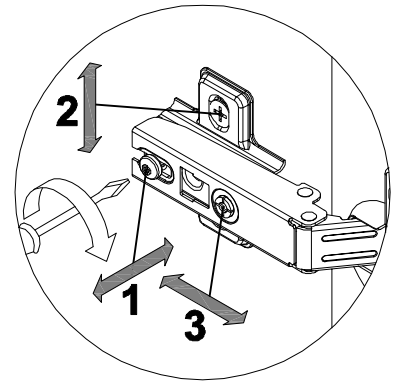
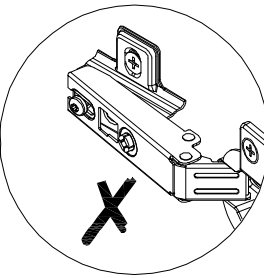
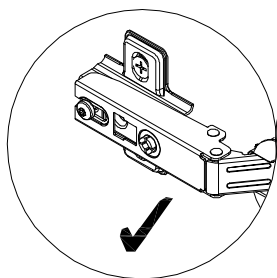
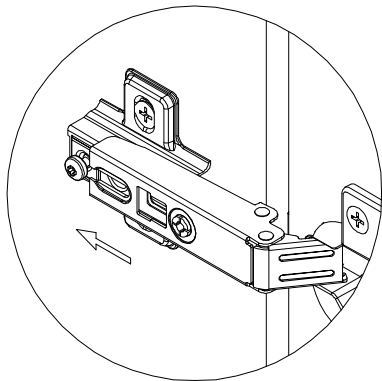
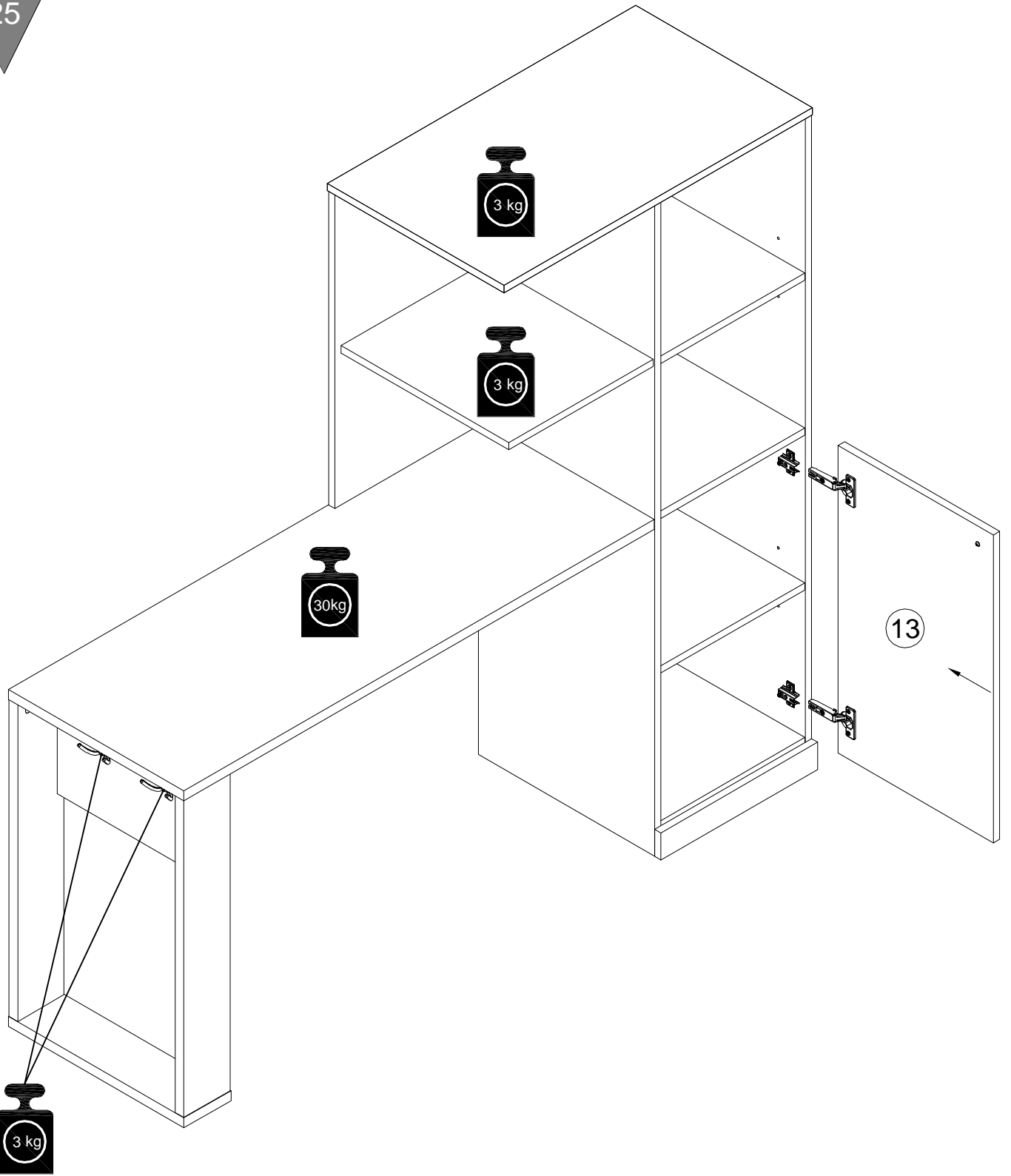
3x20

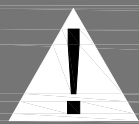
x12

L1=L2

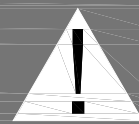








Achtung • Attention • Attenzione
Opgelet • Uwaga • Pozor • Figyelem
Atenție • Dikkat • Внимание



(D)	Wandbefestigung dient als Kippschutz – unbedingt anbringen! Bei einigen Wandtypen kann ein Spezialdübel erforderlich sein!
(GB)	The wall fastening serves to prevent tipping – be absolutely sure to mount it! For certain wall types, a special wall plug may be necessary!
(FR)	La fixation murale sert de protection contre le basculement – à installer impérativement ! Pour certains types de murs il faut des chevilles spéciales !
(IT)	Il fissaggio alla parete serve da protezione anti-ribaltamento – attaccarla assolutamente ! Per alcune strutture di parete può essere necessario un tassello speciale !
(NL)	Bevestiging aan de muur dient als kantelbescherming – zeker en vast bevestigen ! Bij enkele muurtypes is een speciale plug misschien vereist !
(PL)	Mocowanie do ściany jest jednocześnie zabezpieczeniem przed przewróceniem – koniecznie zamontować! Do niektórych rodzajów ścian koniecznie zastosować specjalne kołki mocujące.
(CZ)	Montáž na stěnu slouží jako ochrana proti převrnutí – bezpodmienečně umístěte! Uněkterých typů stěn může být zapotřebí speciální hmoždinka !
(SK)	Upevnenie na stenu slúži ako ochrana proti prevráteniu – bezpodmienečne použite! Pre niektoré druhy stien môže byť potrebná špeciálna hmoždenka !
(HU)	A terméket a falhoz kel rögzíteni, különben az felborulhat! Egyes faltípusoknál speciális tiplit kell használni !
(RO)	Sistemul de fixare la perete servește ca protecție la răsturnare – de montat obligatoriu! Pentru unele tipuri de pereți este posibil să fie necesar un diblu special !
(TR)	Duvardaki sabitleme, devrilmeye karşı bir emniyet tedbiridir ve mutlaka monte edilmelidir! Bazı duvar tiplerinde bunun için özel bir dübe gerekli olabilir !
(RU)	Обязательно установите крепление на стене во избежание опрокидывания ! Для некоторых типов стен может потребоваться специальный дюбель !