

ASSEMBLY INSTRUCTIONS  
INSTRUCTION MANUAL



ИНСТРУКЦИЯ ПО МОНТАЖУ  
ИНСТРУКЦИЯ ПО ЭКСПЛУАТАЦИИ



MONTAJ TALIMATI  
KULLANIM KLAVUZU



MONTÁŽNÍ NÁVOD  
NÁVOD K POUŽITÍ



MONTAGEANLEITUNG  
BEDIENUNGSANLEITUNG



INSTRUCCIONES DE MONTAJE  
MANUAL DEL USUARIO



KÖZGYŰLÉS UTASÍTÁSOK  
KEZELÉSI UTASÍTÁS



UPUTE ZA MONTAŽU  
UPUTE ZA UPOTREBU



INSTRUKCJA MONTAŻU  
INSTRUKCJA OBSŁUGI



INSTRUCȚIUNI DE INSTALARE  
INSTRUCȚIUNI DE UTILIZARE



MONTÁŽNY NÁVOD  
NÁVOD NA POUŽITIE



NOTICE DE MONTAGE  
MANUEL INSTRUCTIONS



HANDLEIDING VOOR DE  
MONTAGE  
GEBRUIKSAANWIJZING



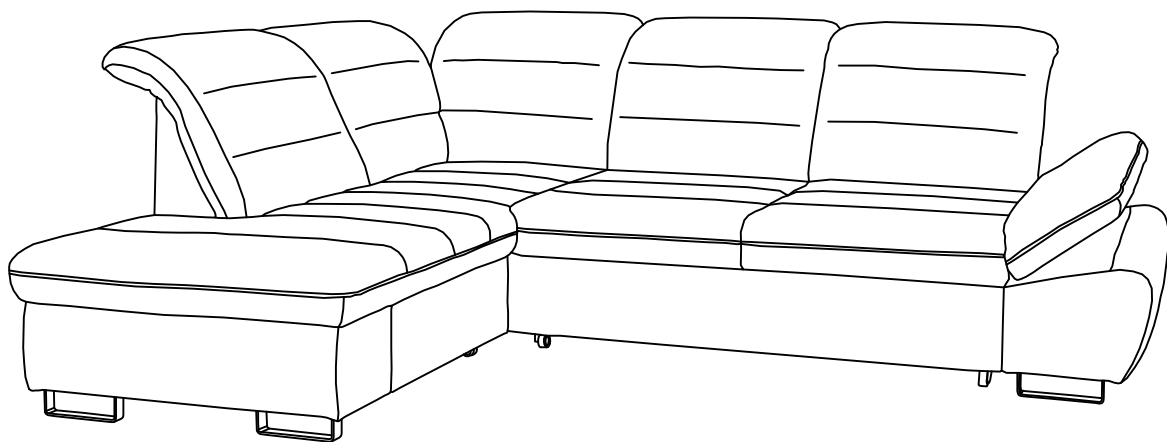
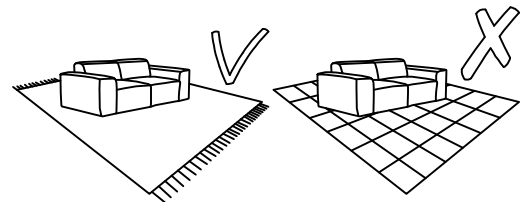
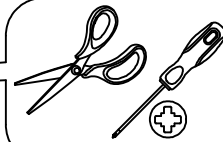
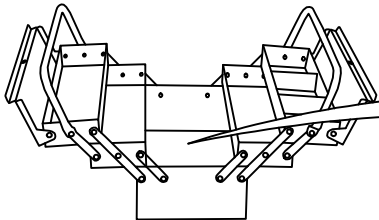
INSTRUÇÕES DE MONTAGEM  
MANUAL DO USUÁRIO



ISTRUZIONI DI MONTAGGIO  
MANUALE DI ISTRUZIONI



NAVODILA ZA MONTAŽO  
NAVODILA ZA UPORABO





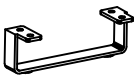

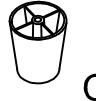


**Service · Dienstverlening · Serwis · Servis · Сервисная служба · Serviciu · Services  
 Servizio · Servisny list · Szolgáltatás · Servisni list**

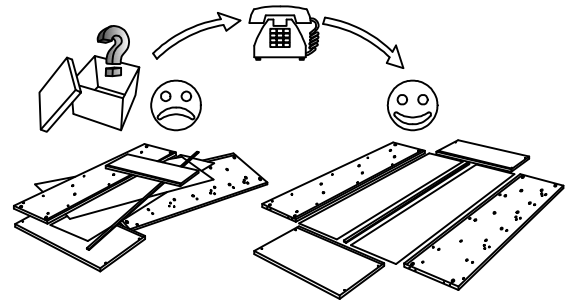
Name · Naam · Nazwa · İsim · Название · Nume · Nome · Nazov  
 Nazov · Nazev · Neve

**ROMA**

Typ · Type · Tip · Тип · Tipo · Tipus

**OSL+3FBP**

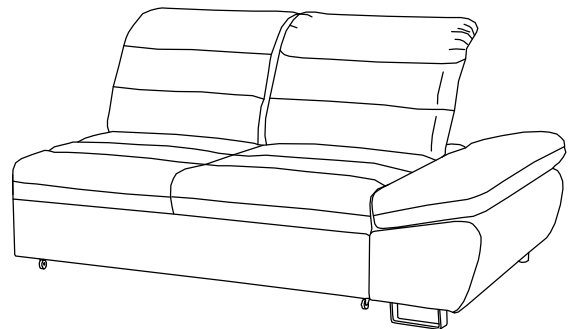
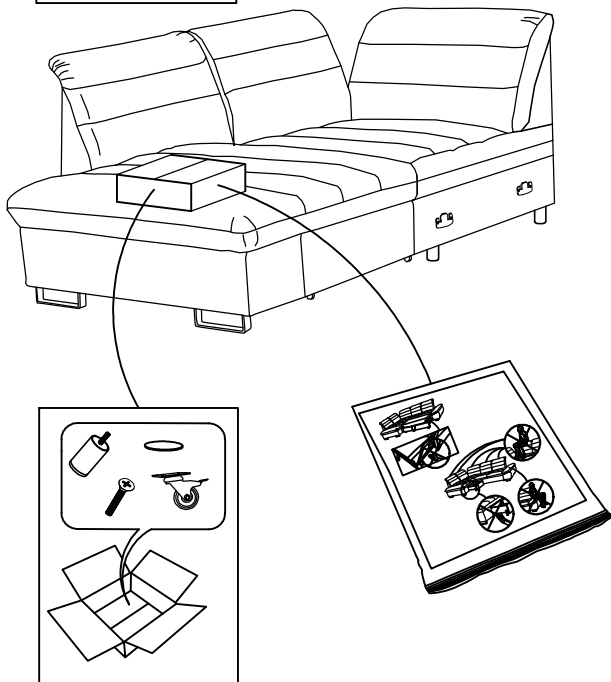
	M6.0x40mm 	H-70mm 		M6.0x60mm 
<b>A</b>	<b>B</b>	<b>C</b>	<b>D</b>	<b>E</b>
3	12	5	5	5



**Colli 1**

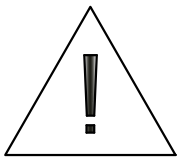
**Colli 2**

**OSL**

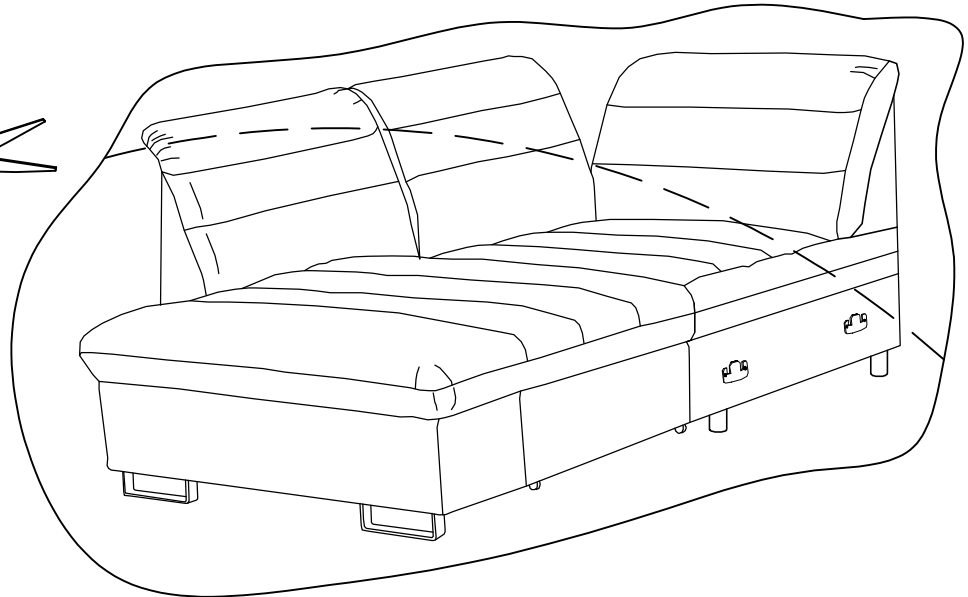
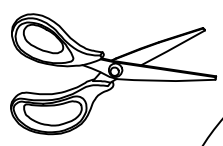


**3FBP**

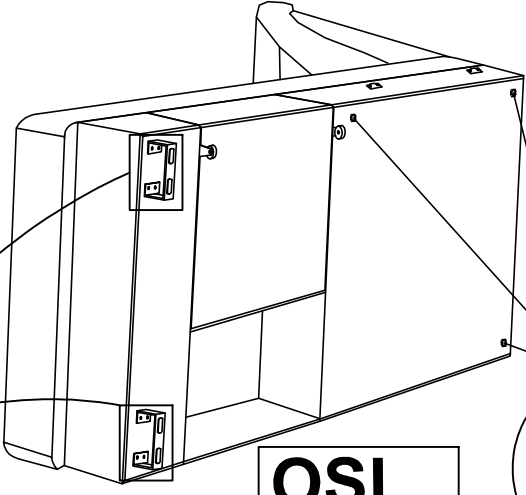
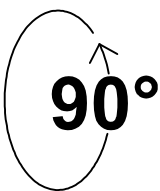
1



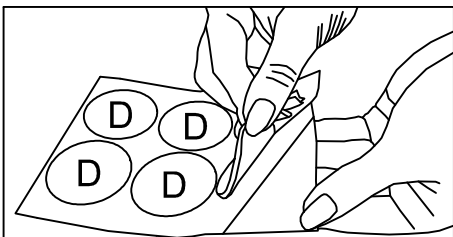
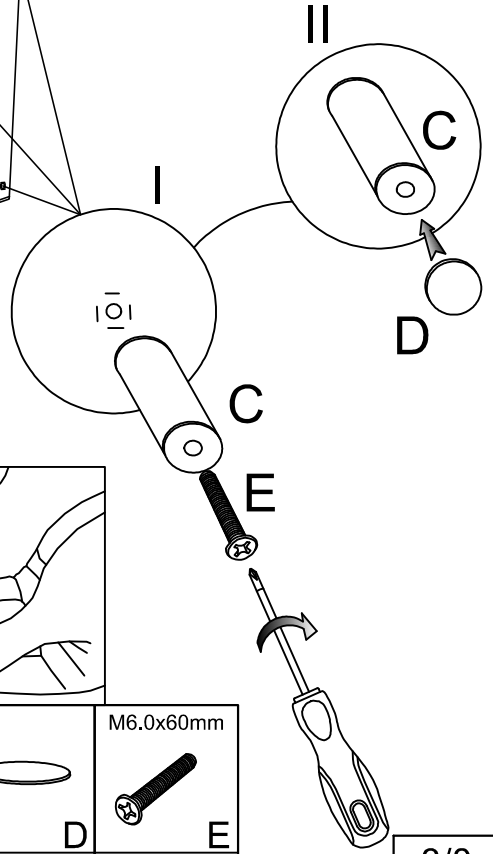
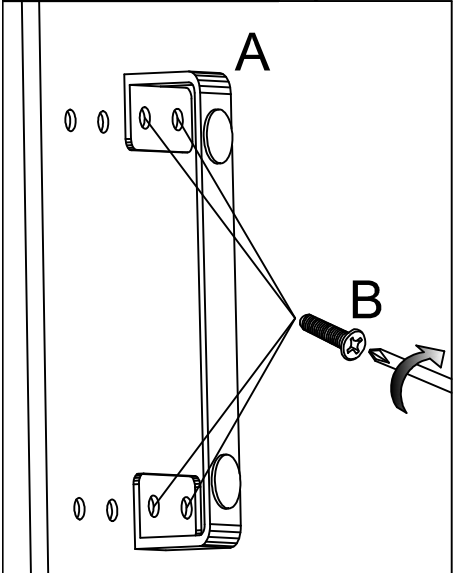
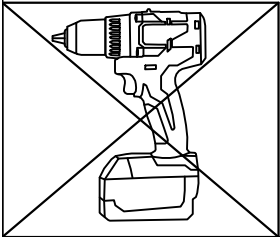
OSL



2



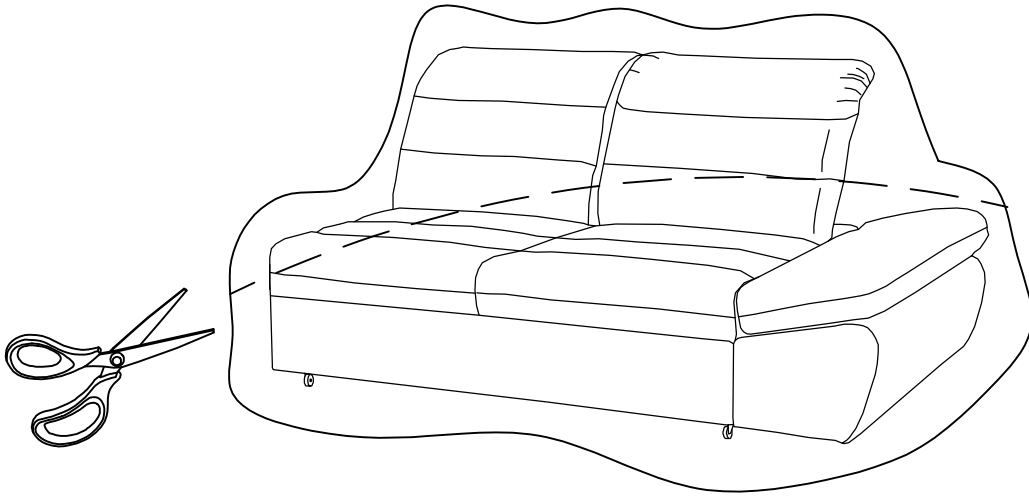
OSL



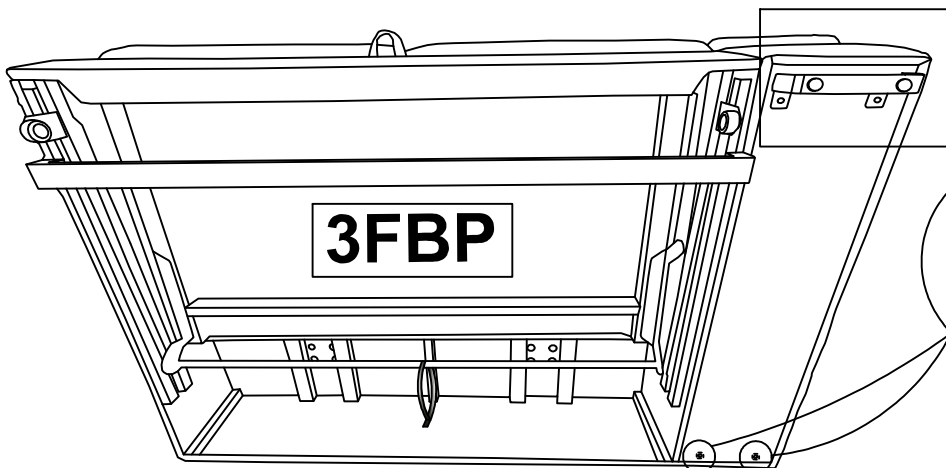
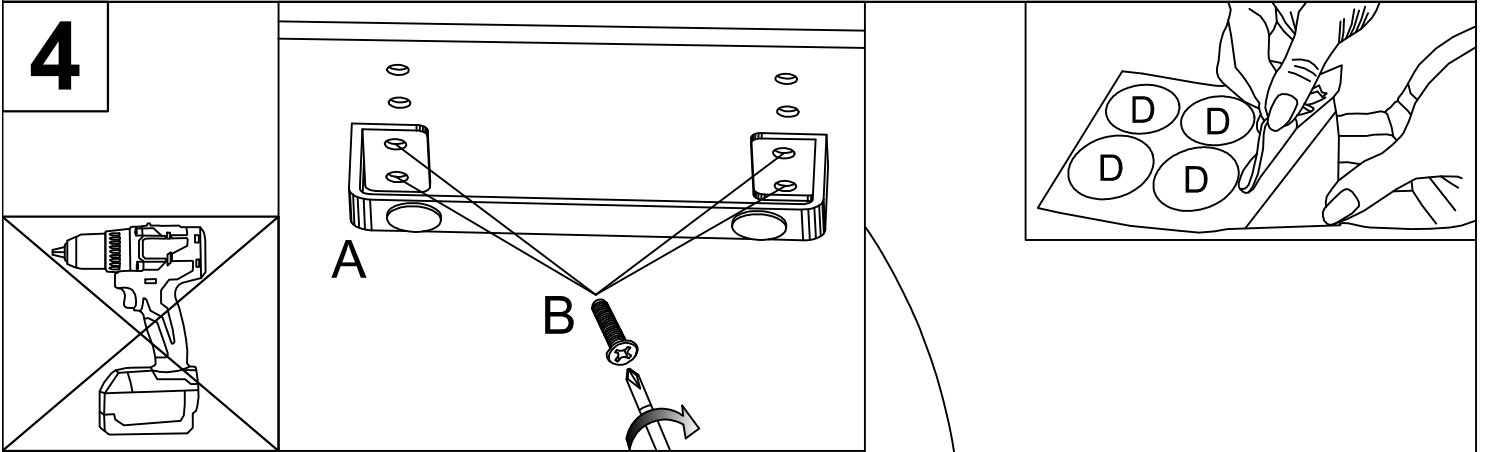
	M6.0x40mm 	H-70mm 		M6.0x60mm 
A	B	C	D	E
2	8	3	3	3

3

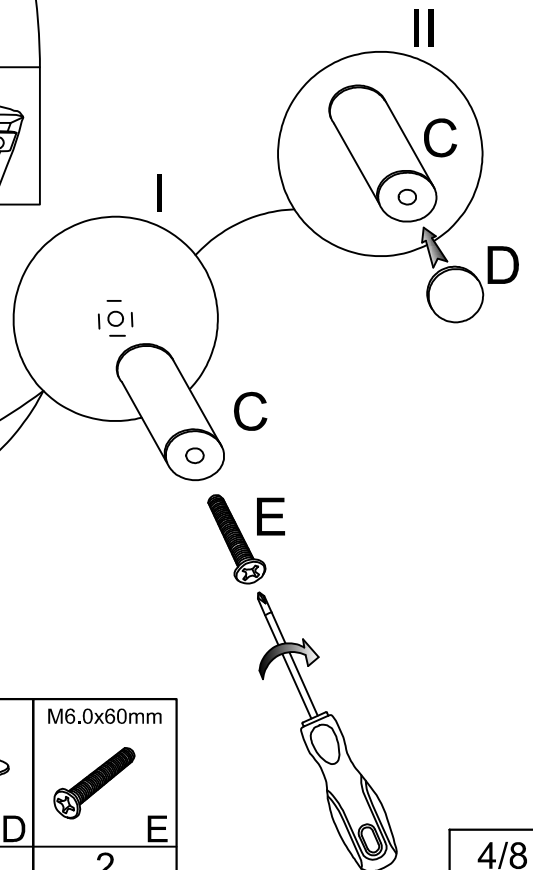
3FBP

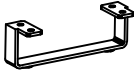

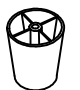




4

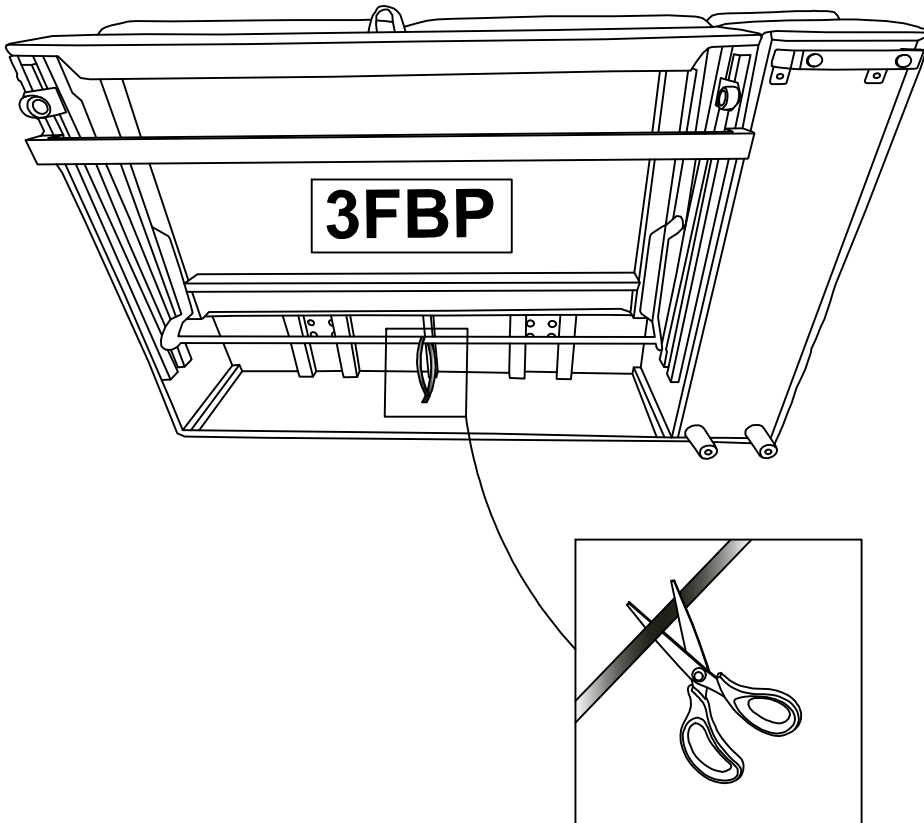


90°

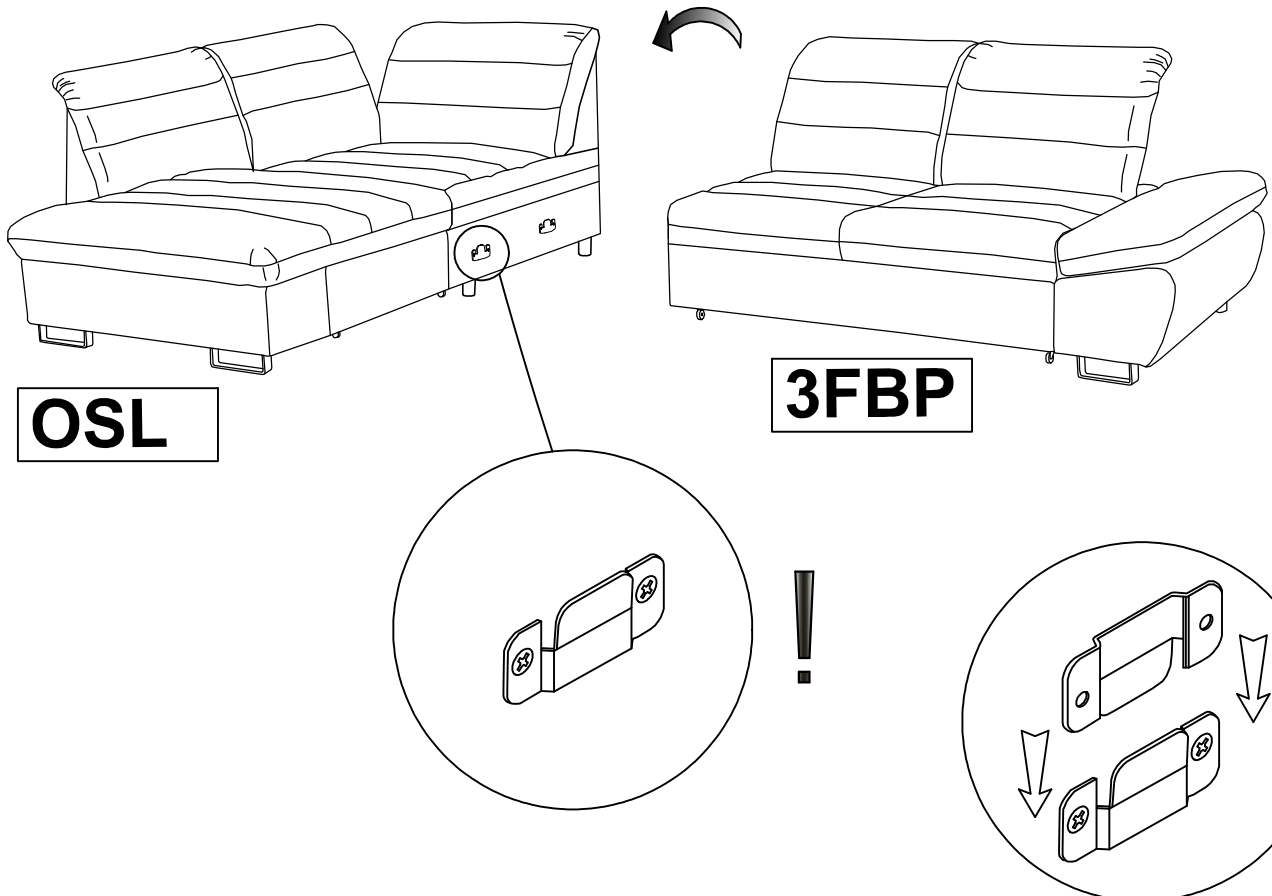


	M6.0x40mm	H-70mm		M6.0x60mm
				
1 A	4 B	2 C	2 D	2 E

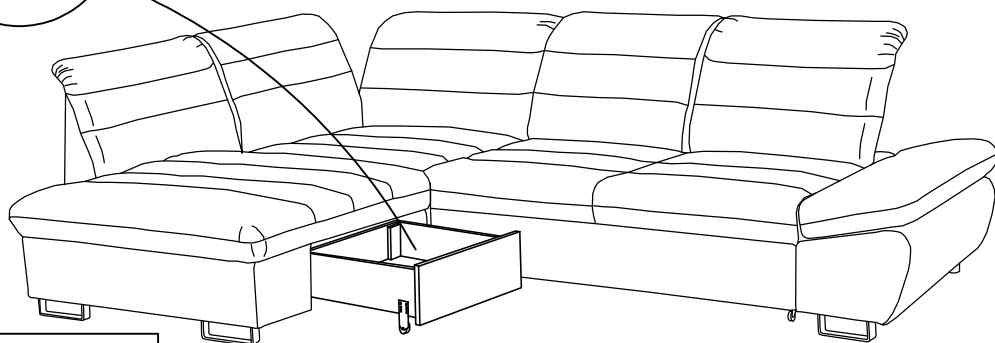
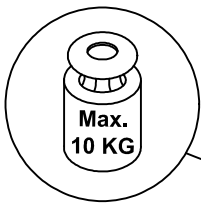
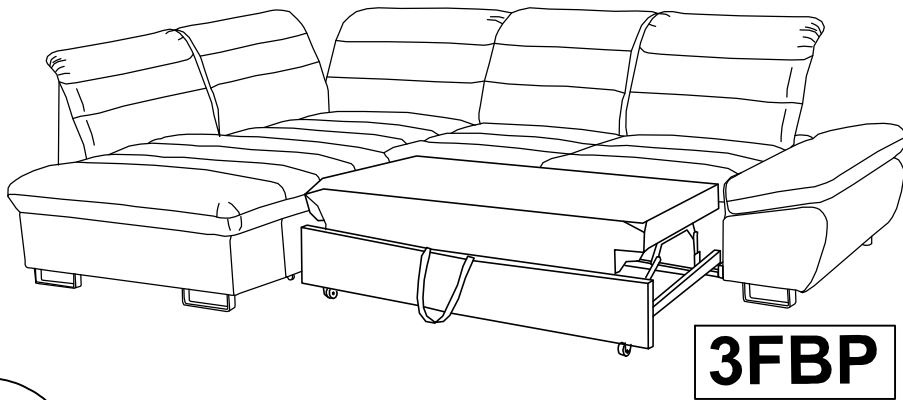
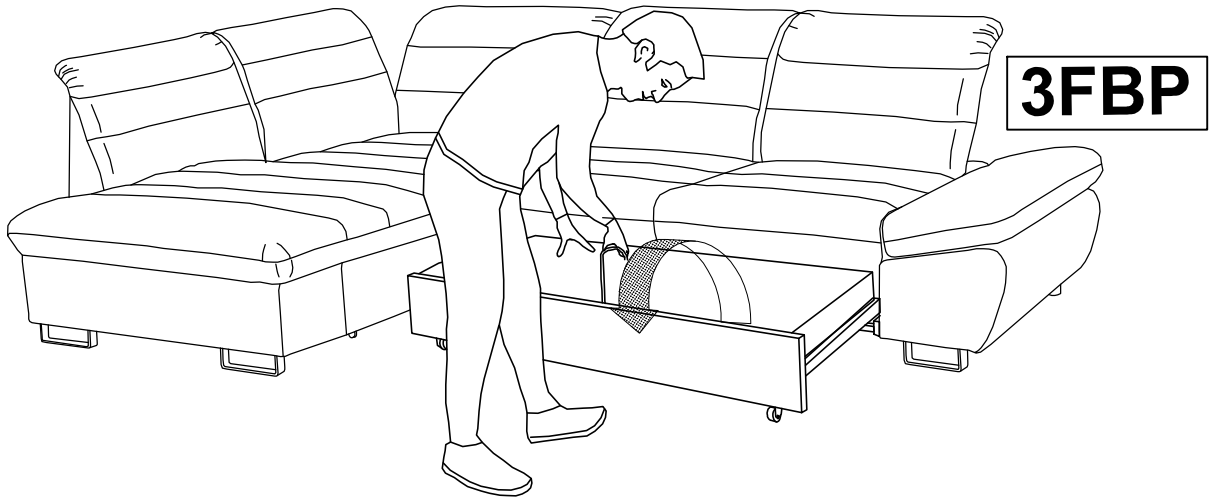
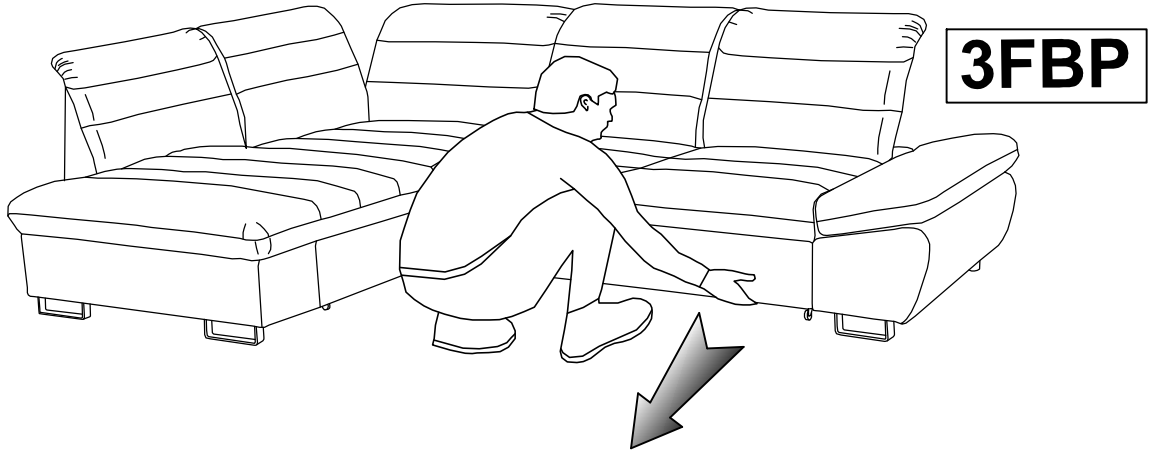
**5**

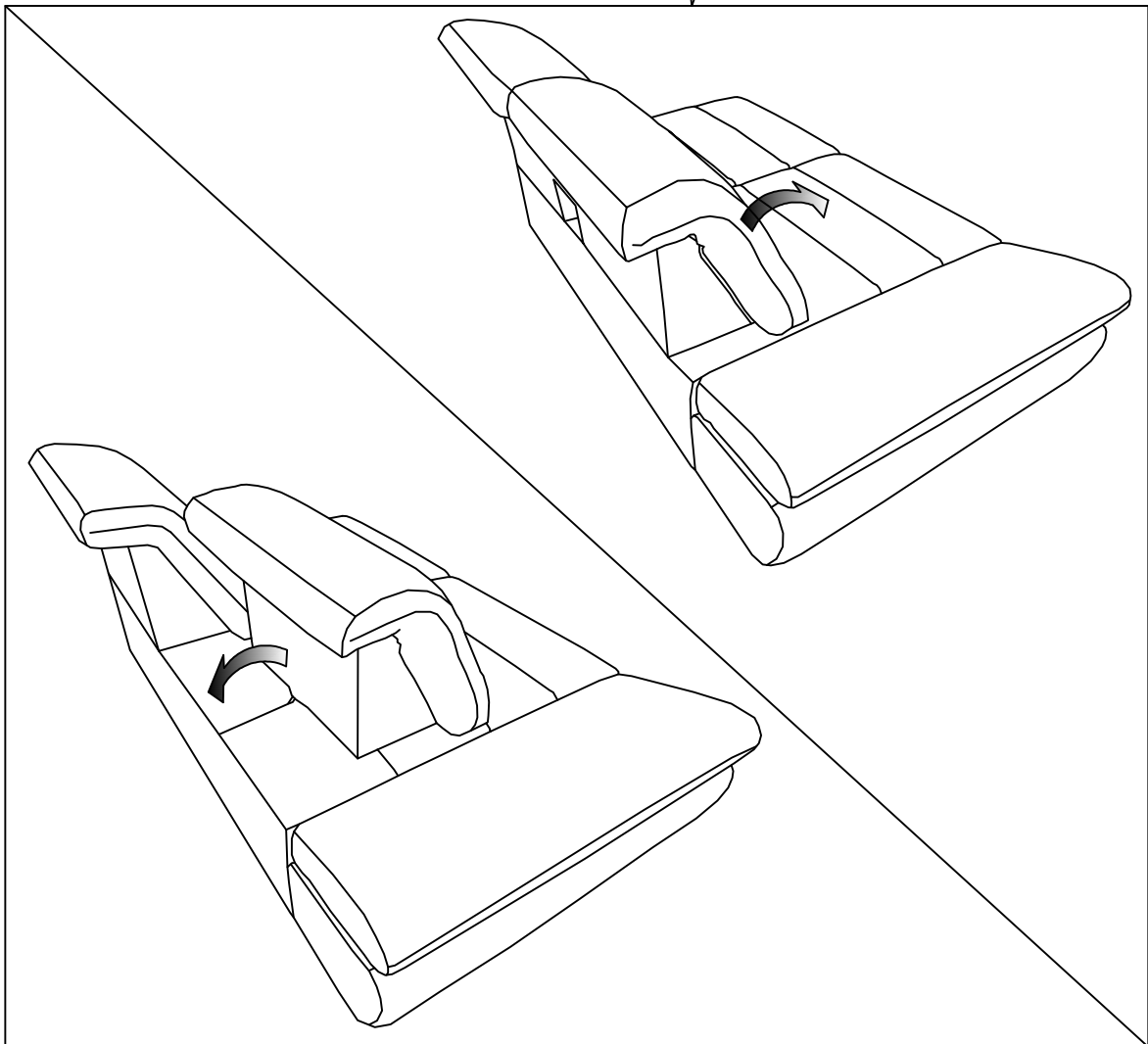
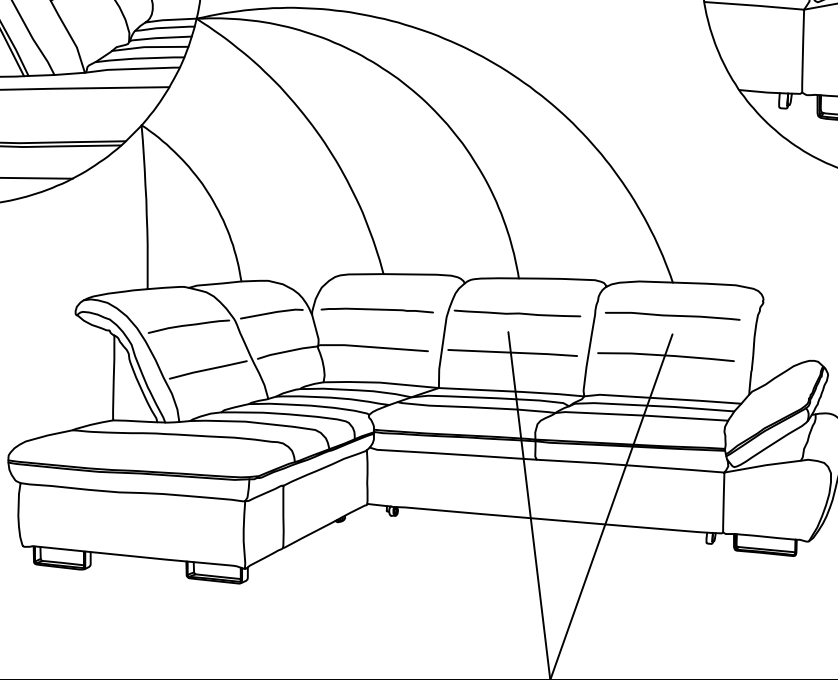
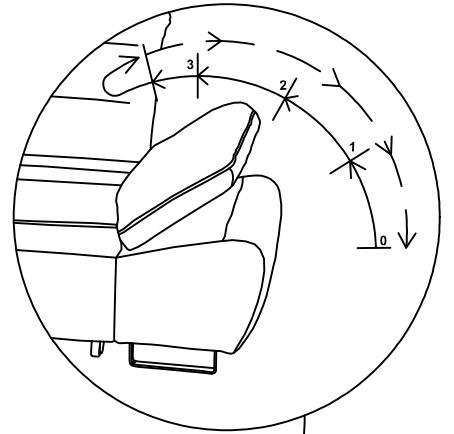
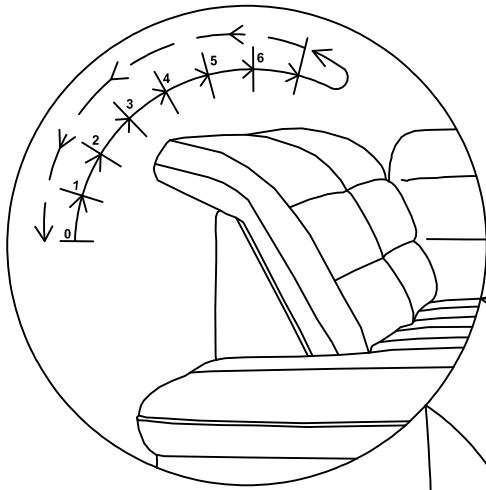


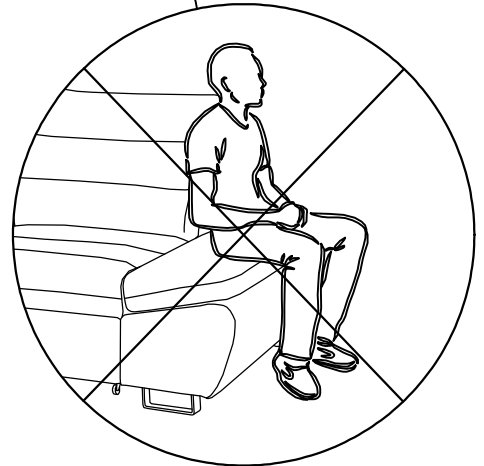
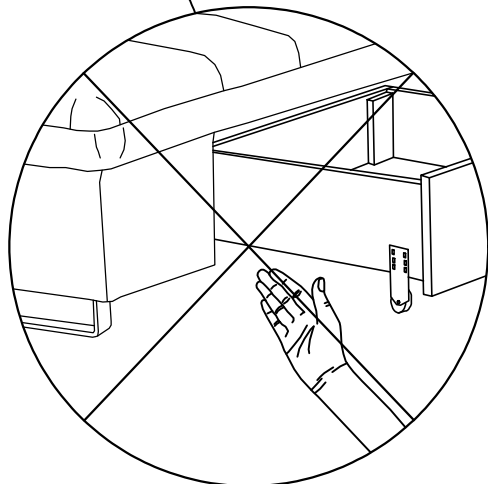
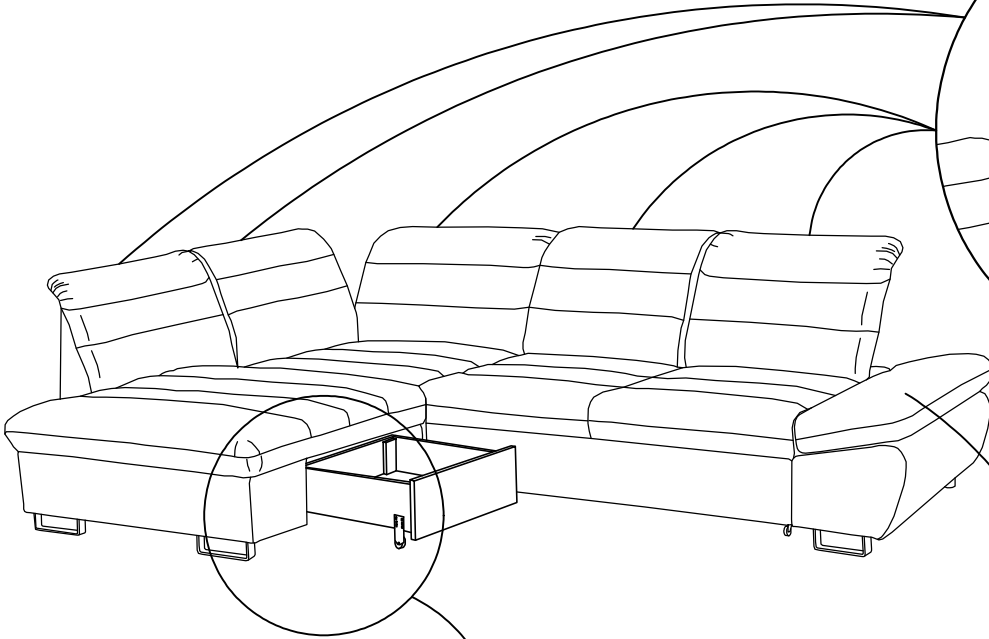
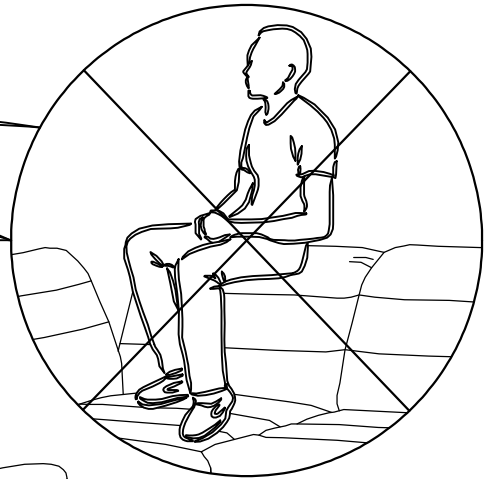
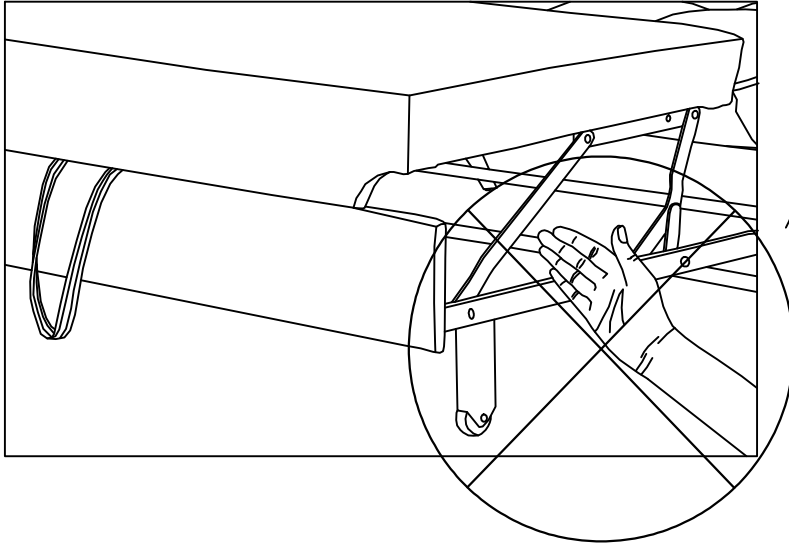
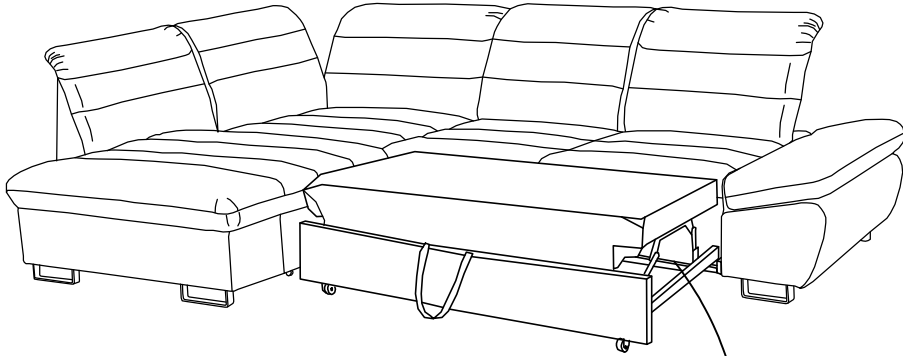
**6**



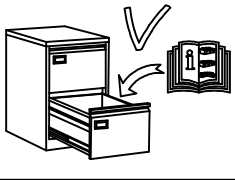
7











## Pflegehinweise für textile Bezugsstoffe, Kunstleder, Leder

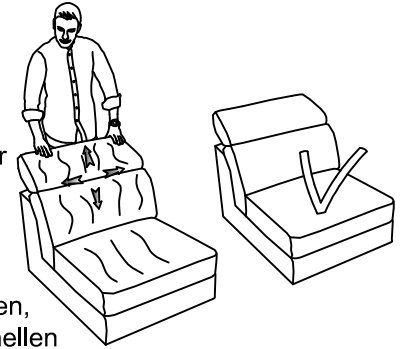
Diese Hinweise bitte sorgfältig lesen, für den weiteren Gebrauch aufbewahren und gegebenenfalls an einen nachfolgenden Verwender des Artikels weitergeben.

### Liebe Kundin, lieber Kunde,

Ihr neues Möbel ist nach dem anstrengenden Transport ein wenig „gestresst“ und das sieht man ihm auch an. Deshalb - streichen, klopfen und schütteln Sie alle Polster ein wenig zurecht, so wie es die Zeichnungen zeigen. Das verleiht dem Möbel Aussehen, Eleganz und Attraktivität.

#### **Beachten Sie bitte 4 folgende Hinweise:**

- Bekleidungstextilien können unter Umständen abfärben. So kann es auch vorkommen, dass nicht farbechte Bekleidung auf den Bezugsstoff abfärbt. Dies gilt besonders bei hellen Bezugsstoffen.
- Wir bitten um Verständnis dafür, dass ein Abfärben von Bekleidungstextilien nicht als Reklamationsgrund der Bezugsstoffe von uns anerkannt wird.
- Kunstleder ist ein textiles Grundgewebe mit einer Kunststoff-Oberflächenbeschichtung. Diese Kunststoffschicht kann durch scharfe Reinigungsmittel, Desinfektionsmittel, aber auch Schweiß und Urin beschädigt werden. Dies zeigt sich durch eine spröde oder rissige Oberfläche. Eine Reklamation ist in diesem Fall nicht gerechtfertigt.
- Bei einigen Bezugsstoffen kann bei Lichteinwirkung oder Verlauf des Flores der Farbton von hell auf dunkel wechseln, so dass man annehmen könnte, es handele sich um Farbunterschiede. Dies ist jedoch nicht der Fall und kein Grund zur Beanstandung. Das kann insbesondere bei Polstermöbel ecken und/oder Sitz-/Rückenbetrachtung der Fall sein.
- Um Ziehfäden und Beschädigungen bei Bezugsstoffen zu vermeiden, sollten Sie bitte Haustiere, spitze Gegenstände (wie z.B. Schmuck, Nietenhosen) etc. von Ihrem neuen Möbel fernhalten.



#### **Stoffbezüge/Kunstleder:**

Wenn Sie folgende Punkte beachten, werden Sie lange Freude an Ihren neuen Möbeln haben.

- Zur allgemeinen Pflege reicht es aus, die Oberfläche mit einer weichen Kleiderbürste ab und zu leicht abzubürsten oder mit der Polsterdüse abzusaugen.
- Flecken grundsätzlich sofort entfernen.
- Grobe Verschmutzungen zuerst mit einem stumpfen Gegenstand (z. B. Messerrücken) vorsichtig abschaben.
- Den Fleck mit kreisenden Bewegungen und wenig Druck mit einem weißen Baumwolltuch und lauwarmem Wasser großflächig auswaschen.

**Achtung:** Durch zu viel Druck beim Auswaschen können die Farben verblassen! Immer vorsorglich an einer versteckt liegenden Stelle prüfen, wie sich die Farbgebung des Stoffes verhält („Probewischen“).

– Zum Entfernen hartnäckiger Flecken eine leichte Seifenlösung verwenden. Auf keinen Fall Lösungsmittelhaltige oder chemische Reinigungsmittel einsetzen!

- Die feuchten Stellen mit einem saugfähigen Tuch abtupfen, dann normal trocknen lassen. Auf keinen Fall einen Haartrockner verwenden!

**Lederbezug:** Die natürliche Schönheit, die die Begeisterung für Leder hervorruft, wird durch eine spezielle Behandlung dieser tierischen Haut erreicht. Möbelleder muss besondere Ansprüche erfüllen - hierfür werden nur die allerbesten Häute, in der Regel von Rindern, verwendet. Der Lebensraum dieser Tiere hat auf ihrer Haut, dem Leder, Spuren hinterlassen, die Sie in Unterschieden sowohl in der Farbe als auch in der Oberfläche feststellen werden. Diese Abweichungen im Erscheinungsbild des Leders jeder Tierrasse machen für den Kenner letztlich auch den Reiz aus. Er weiß, dass es sich um Echtheitsmerkmale handelt, die keinen Beanstandungsgrund darstellen, denn die Natur ist einzigartig. Genießen Sie die Atmungsaktivität und die mit Elastizität gepaarte Festigkeit des Materials. Die Tierhaut ist in der Regel durchgefärbt, die Merkmale sind größtenteils abgedeckt. Nach der Färbung erhält Möbelleder noch eine Farbauflage; die Oberfläche kann glatt sein oder ein geprägtes Narbenbild aufweisen. Möbelleder ist sehr strapazierfähig, nahezu lichtunempfindlich und sehr pflegeleicht.

#### **Lederpflege - kein Problem, denn weniger ist mehr !**

Bevor Sie die Ledergarnitur doch einmal intensiv reinigen möchten, beachten Sie bitte folgende Hinweise:

- Wenn Sie dieses Leder regelmäßig abstauben, und wenn Sie es dann noch ein- oder zweimal im Jahr mit einem „Spezial Colour-Finish- Lederspray“ behandeln, werden Sie viele Jahre Freude an Ihrer Sitzgarnitur haben.
- Staub am besten mit einem weichen, trockenen Tuch entfernen.
- Festen Staub sehr vorsichtig mit leicht angefeuchtetem Tuch abwischen (an verdeckter Stelle vorher prüfen). Mit weichem Wolltuch trocken wischen, mit Spezial-Pflegemittel nachbehandeln.
- Flüssigkeiten sofort mit saugfähigem Tuch abtupfen - auf keinen Fall reißen! Die Stelle trocknen lassen.
- Speisen und Fette stets sofort entfernen und die Stelle wie bei trockenem Staub behandeln.

Wir wünschen Ihnen viel Freude mit Ihren neuen Möbeln.

Ihre Produktentwicklung