



GLOW FIRE

Fireplace User Guide & Safety Instructions for Bio Ethanol Fireplaces

Language	Titel	Page
ENG	Fireplace User Guide & Safety Instructions for Bio Ethanol Fireplaces	2
DE	Benutzerhandbuch & Sicherheitshinweise für Bio EthanolKamine	7
FR	Guide d'utilisation et instructions de sécurité pour les foyers au bioéthanol	13
IT	Guida per l'utente del camino e istruzioni di sicurezza per i caminetti a bioetanolo	19
PG	Guia do usuário da lareira e instruções de segurança para lareiras a etanol	25
ES	Guía del usuario de la chimenea e instrucciones de seguridad para chimeneas de bioetanol	31
PL	Instrukcja obsługi kominka i instrukcje bezpieczeństwa dotyczące kominków na bioetanol	37
NL	Open haard Gebruikershandleiding en veiligheidsinstructies voor bio-ethanol haarden	43
DK	Pejs Brugervejledning og sikkerhedsinstruktioner til Bio Ethanol Pejse	48
BG	Ръководство за потребителя и информация за безопасност за камини на биоетанол	53
EST	Bioetanooli kaminite kasutusjuhend ja ohutusalanee teave	58
CRO	Upute za uporabu i sigurnosne informacije za kamine na bioetanol	63
LET	Bioetanola kamīnu lietotāja rokasgrāmata un drošības informācija	68
LIT	Bio etanolio židinių vartotojo vadovas ir saugos informacija	73
RO	Manual de utilizare și informații de siguranță pentru șemineele cu bioetanol	78
RU	Руководство пользователя и информация по безопасности для каминов на биоэтаноле	83
SK	Používateľská príručka a bezpečnostné informácie pre krby na bioetanol	89
SL	Navodila za uporabo in varnostne informacije za kamine na bioetanol	94
CZ	Uživatelská příručka a bezpečnostní informace pro krby na bioethanol	99
HU	Felhasználói kézikönyv és biztonsági információk bioetanol kandallókhöz	104

Fireplace User Guide & Safety Instructions

Thank you for choosing our bio ethanol fireplace. Bio-ethanol fireplaces are the environmentally friendly solution for a real fire, without smoke, soot and ashes. They are suitable for living rooms without a chimney and do not require a permit. Our fireplaces are made of stainless steel and / or black powder-coated steel and impress with a modern concept.

Our bio-ethanol fireplace is a fireplace that you can use anywhere in the house or in your apartment. Since bio-ethanol burns almost residue-free, ventilation through an open window is sufficient.

Before using the fireplace, please read the operating instructions carefully. This product may only be sold together with this manual. In the event of a resale, these instructions must be attached urgently.

Assembly & installation

For safety reasons, we recommend installation by specialist personnel.

It is recommended to install the fireplace with at least two or more people. Make sure the fireplace is on a solid wall with non-combustible material. Please remove all packaging and packaging materials before assembly and commissioning.

Wall mounted fireplace assembly:

- It is recommended to mount the brackets into the studs of a wall. If there isn't a stud, use the drywall anchors to mount the brackets. Mount the top bracket first. Make sure the mounting brackets are level. Drill a hole into the wall. Place the anchors into the hole. Place the bracket over the anchor and screw through the bracket into the anchors.
- Measure the distance between the top holes and the bottom holes in back of the fireplace.
- Mount the bottom brackets based on the distance between the top and bottom holes in the back of the fireplace.
- Drill a hole into the wall for the bottom bracket then put the drywall anchor into the hole.
- Place bottom bracket over the anchor in the wall and screw through the bracket into the anchors.
- Have 1 person hold the fireplace over the mounted brackets while the 2nd person inserts the screws and washers through the holes into the brackets.
- Make sure the wall fireplace is mounted with the topside up. Fuel canisters will not tip over in fuel can holder if the fireplace is topside up.
- Make sure the fireplace is securely mounted to the wall before adding fuel gel.

Installation of a free-standing fireplace:

- The free-standing fireplace is fully assembled and there is no further assembly required
- If you have a device with contact protection disks, these must be mounted using the brackets provided.
- Make sure that the fireplace has sufficient stability. In addition, the fireplace must stand absolutely straight. Measure this with a spirit level. Otherwise, ethanol may leak.
- Place the fireplace on a heat-resistant surface.
- Place the bioethanol burner in the fireplace.

Filling, lighting and refilling the burner:

- Open the burner by pulling the slide
- Fill the container with bio-ethanol, please not more than 3/4 parts of each burner capacity. Use a funnel for filling.
- Spilled ethanol must be removed with an absorbent tissue and the affected area cleaned with water to avoid ignition outside the burner container.

- Long lighters or long matches are ideal when lighting bio-ethanol. Otherwise there is a risk of deflagration. Under no circumstances throw used matches into the burner.
- If the flame does not ignite, please repeat the ignition process until the flame burns steadily.
- After the flame has gone out, wait at least 30 minutes before restarting the fireplace. Otherwise there is a risk of explosion.
- The flame glows slowly and small at first. It can take up to 15 minutes to reach the optimal temperature and flame height.

ATTENTION! The ethanol must be kept at a safe distance (min. 1m / 40 inches) from the fireplace. Do not place the ethanol in front of the fireplace. Please note that ethanol sometimes burns bluish, difficult to see. So make sure the burner is always off and cold before adding ethanol.

IMPORTANT: Never pour ethanol into the flame!

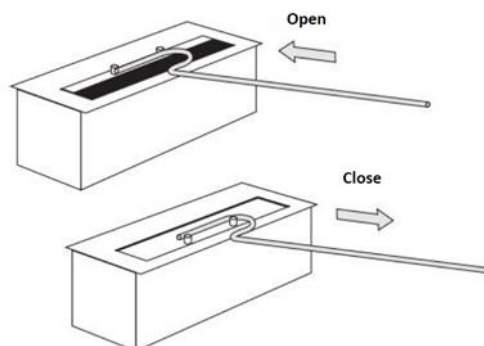
IMPORTANT: Allow the burner to cool down for at least 30 minutes before refilling!

Do not fill up the ethanol fuel while there is flame or heat in the burner.



Clear:

- If possible, let the fuel burn out completely. This prevents alcohol from remaining in the tank and disappearing when it is ignited again.
- If you want to extinguish the flame before the fuel is completely used up, use the slides provided to close the burner opening.
- Use only the sliders supplied with this device, never use a wooden or plastic tool and never your bare hands.
- The valve must always be fully open during operation so that no pressure can build up inside the burner.
- To extinguish the fire, quickly pull the slide to the front of the burner. If the fire is not extinguished, open the slider again and repeat the extinguishing process



IMPORTANT: Never extinguish the flame with water!

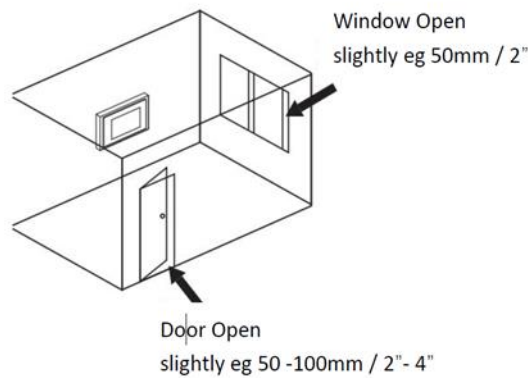
Maintenance / care instructions:

- Discoloration may form on the top of the burner after use. This is normal and not a reason for complaint.

- The chimney and the burner chambers must be cleaned regularly. Use warm water and a gentle detergent.
- Stains can best be removed with a soft cloth and a mixture of lukewarm water and a small amount of cleaning liquid (pH neutral). Dust can be removed with a dry cloth.
- Please use a special sand-free stainless steel cleaner for the stainless steel surfaces. We recommend cleaning the stainless steel container regularly to avoid contamination.
- Never use chemicals, steel wool or sponges. This can scratch the surface. The manufacturer cannot be held responsible for damage caused by incorrect use and / or cleaning of the product.

Safety instructions:

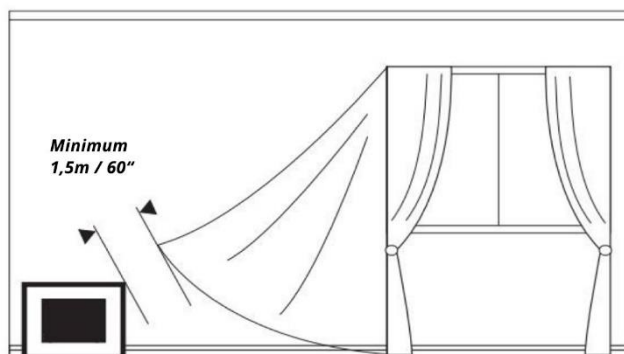
- The bio fire will use oxygen from the air in the room in which it is operated. The rooms should be well ventilated so that sufficient oxygen and fresh air are supplied.



Never leave an open fire unattended!

- The fireplace must not be used in the immediate vicinity of window coverings, curtains or other freely hanging materials or fabrics. To ensure that your window coverings cannot touch the device, keep a minimum distance of 1.5m / 60 ". Take into account that light fabrics could be blown towards the fireplace by a gust of wind.

The use of "retention loops" for curtains or curtains is strongly recommended.



- Do not touch the chimney during operation.
- The fireplace radiates heat, but cannot be used as the main heating.
- Keep the fuel tank tightly closed.
- Do not use gasoline or fuels other than bioethanol.
- Keep fuel away from children and animals.

- Due to the heat of the fireplace, children and animals should stay away during and 30 minutes after using the fireplace.
- The burning stainless steel chamber and the fuel must not be exposed to direct heat such as direct sunlight or central heating.
- Do not place flammable materials within 1 meter / 40 inches around the fireplace. The fireplace should be at least 1 meter / 40 inches away from other objects or furniture made of flammable material.
- Make sure that the installation site has a fire-proof surface.
- The table or floor on which the fireplace is placed must be able to support its weight.
- It is not recommended to use more than one fireplace in one room at a time.
- We recommend that you have a fire blanket and / or a fire extinguisher nearby
- Do not smoke while working with the fuel.
- Avoid drafts or movements that cause drafts in the room in which the Fireplace is operated.
- The chimney must not be operated in the direct vicinity of an air conditioning or ventilation system.
- The use of the fireplace is not recommended in rooms with constantly high humidity.
- The fleece in the burner should be changed at least once a year.
- Please remember to fill the bio-ethanol up to 2/3 of each burner.
- When using decorative ceramic wood or stones, it is essential to ensure that no decorative elements are directly in the flame. The decoration may only be placed around the burner slot and must consist of non-combustible material.
- When replacing the decoration, make sure that it has cooled down.

Attention: During operation, the decoration material and the pane can reach a temperature of 90 ° - 140 ° C. With the sliding device it is even up to 200 ° C



Risk of burns!

Because the product and its components become hot during use and remain hot for some time after the fire has been extinguished.

It is not allowed to touch the product until it has cooled down completely.

Troubleshooting:

Error	Possible Cause	Solution
Soot formation	Wrong fuel	Use only 100% bio ethanol
Soot formation	Burner slot covered by objects	Expose the burner opening and place the decoration only around the burner slot
Burn time too short	Wrong fuel (e.g. gel, alcohol)	Use only 100% bio ethanol
Burn time too short	Burner is not completely filled	Extinguish the burner, refill after 30 minutes of cooling
Flames too high	Wrong fuel (e.g. gel, alcohol)	Use only 100% bio ethanol
Flame does not go out when the slide is closed	Can happen with larger burners because the ethanol vapor seeks a way through every small opening	Repeat the closing process several times and faster to interrupt the oxygen supply



A: Do not tip ethanol on the flame.

C: Do not create airflow.

E: Do not approach or touch

G: Keep the fire extinguisher within easy reach.

I: Regarding ethanol: Harmful

B: Do not cover the flame

D: Do not light the flame

F: Beware of flammable objects

H: Fire hazard, fuel

J: Do not smoke when filling.

Warranty:

Your fireplace has a one-year warranty beginning with the delivery date. In the event of a problem, contact your specialist dealer. The warranty is taken into account when you submit a dated invoice and is strictly limited to recognized defective parts.

Any installation or other service provider costs cannot be reimbursed under any circumstances as a result of damage. The manufacturer cannot be held responsible for direct or indirect consequences of defects, be it towards persons or property. The guarantee is void if the fireplace has been used incorrectly or for purposes other than what it was built for. The warranty also expires in the event of wear or an accident that occurs as a result of neglect, poor supervision or the shape of changed parts.

Kamin Benutzerhandbuch & Sicherheitshinweise

Vielen Dank, dass Sie sich für unseren Bio-Ethanol-Kamin entschieden haben. Bio-Ethanol-Kamine sind die umweltfreundliche Lösung für ein echtes Feuer, ohne Rauch, Ruß und Asche. Sie sind für Wohnräume ohne Schornstein geeignet und genehmigungsfrei. Unsere Kamine sind aus Edelstahl und/oder schwarzem pulverbeschichtetem Stahl gefertigt und überzeugen durch ein modernes Konzept.

Unser Bio-Ethanol Kamin ist ein Kamin, den Sie überall im Haus oder in Ihrer Wohnung einsetzen können. Da Bio-Ethanol nahezu rückstandsfrei brennt, genügt die Belüftung durch ein offenes Fenster.

Bevor Sie den Kamin verwenden, lesen Sie bitte sorgfältig die Bedienungsanleitung durch. Dieses Produkt darf nur zusammen mit dieser Anleitung verkauft werden. Im Falle eines Weiterverkaufs ist diese Anleitung dringend beizufügen.

Montage & Installation

Aus Sicherheitsgründen empfehlen wir die Montage durch Fachpersonal.

Es wird empfohlen, den Kamin mit mindestens zwei oder mehr Personen zu installieren. Stellen Sie sicher, dass der Kamin an einer massiven Wand mit nicht brennbarem Material steht. Bitte entfernen Sie alle Verpackungen und Verpackungsmaterialien vor der Montage und Inbetriebnahme.

Montage eines Wandkamins:

- Es wird empfohlen, die Halterungen an das Ständerwerk einer (Trockenbau-)Wand zu montieren. Wenn kein Ständerwerk vorhanden ist, verwenden Sie die Trockenbaudübel zur Montage der Halterungen. Montieren Sie zuerst die obere Halterung. Stellen Sie sicher, dass die Halterungen waagrecht sind. Bohren Sie ein Loch in die Wand. Setzen Sie die Dübel in das Loch. Setzen Sie die Halterung über den Dübel und schrauben Sie durch die Halterung in die Dübel.
- Messen Sie den Abstand zwischen den oberen Löchern und den unteren Löchern auf der Rückseite des Kamins.
- Montieren Sie die unteren Halterungen anhand des Abstands zwischen den oberen und unteren Löchern in der Rückseite des Kamins.
- Bohren Sie ein Loch für die untere Halterung in die Wand und setzen Sie den Trockenbaudübel in das Loch.
- Setzen Sie die untere Halterung über den Dübel in der Wand und schrauben Sie durch die Halterung in den Dübel.
- Lassen Sie eine Person den Kamin über die montierten Halterungen halten, während die zweite Person die Schrauben und Unterlegscheiben durch die Löcher in die Halterungen einführt.
- Achten Sie darauf, dass der Wandkamin mit der Oberseite nach oben montiert wird. Wenn der Kamin mit der Oberseite nach oben montiert ist, können die Brennstoffdosen nicht in der Brennstoffdosenhalterung umkippen.
- Vergewissern Sie sich, dass der Kamin sicher an der Wand befestigt ist, bevor Sie Brenngel einfüllen.

Montage eines freistehenden Kamins:

- Der freistehende Kamin ist komplett montiert und es ist keine weitere Montage erforderlich
- Wenn Sie ein Gerät mit Berührungsschutzscheiben haben, müssen diese mit den dafür vorgesehenen Halterungen montiert werden.

- Stellen Sie sicher, dass der Kamin genügend Standfestigkeit hat. Zudem muss der Kamin absolut geradestehen. Messen Sie dies mit einer Wasserwaage nach. Ansonsten kann es passieren, dass Ethanol ausläuft.
- Platzieren Sie den Kamin auf einem hitzebeständigen Untergrund.
- Stellen Sie den Bioethanol-Brenner in den Kamin.

Befüllen, anzünden und nachfüllen des Brenners:

- Öffnen Sie den Brenner durch Ziehen des Schiebers
- Befüllen Sie die Behälter mit Bio-Ethanol, bitte nicht mehr als 3/4 Teile jeder Brennerkapazität. Nehmen Sie beim Befüllen einen Trichter zur Hilfe.
- Verschüttetes Ethanol muss mit einem saugfähigen Gewebe entfernt und die betroffene Stelle mit Wasser gereinigt werden, um eine Entzündung außerhalb des Brennerbehälters zu vermeiden.
- Beim Entzünden von Bio-Ethanol sind lange Feuerzeuge oder lange Streichhölzer ideal. Andernfalls besteht Verpuffungsgefahr. Gebrauchte Streichhölzer unter keinen Umständen in den Brenner werfen.
- Falls sich die Flamme nicht entzündet, wiederholen Sie bitte den Zündvorgang, bis die Flamme stetig brennt.
- Nach dem Erlöschen der Flamme warten Sie mindestens 30 Minuten bevor Sie den Kamin erneut in Betrieb nehmen. Andernfalls besteht Explosionsgefahr.
- Die Flamme leuchtet zunächst langsam und klein. Es kann bis zu 15 Minuten dauern, bis die optimale Temperatur und Flammenhöhe erreicht wird.

VORSICHT! Das Ethanol muss in sicherer Entfernung von (min. 1m/40 Zoll) zum Kamin aufbewahrt werden. Stellen Sie das Ethanol nicht vor den Kamin. Bitte beachten Sie, dass Ethanol manchmal bläulich, schwer sichtbar brennt. Stellen Sie daher sicher, dass der Brenner immer aus und kalt ist, bevor Sie Ethanol nachfüllen.

WICHTIG: Gießen Sie niemals Ethanol in die Flamme!

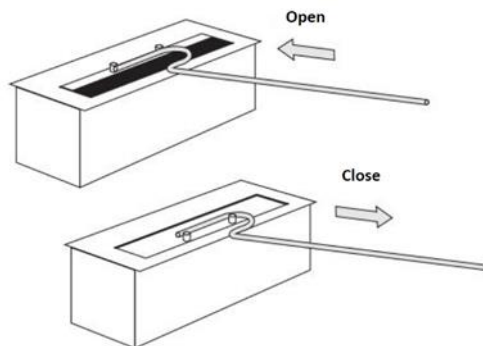
WICHTIG: Lassen Sie den Brenner vor dem Nachfüllen mindestens 30 Minuten abkühlen!

Füllen Sie den Ethanol-Kraftstoff nicht auf, während sich Flammen oder Hitze im Brenner befinden.



Löschen:

- Lassen Sie den Kraftstoff nach Möglichkeit vollständig ausbrennen. Dies verhindert, dass Alkohol im Tank verbleibt und beim erneuten Entzünden verpufft.
- Wenn Sie die Flamme löschen möchten, bevor der Brennstoff vollständig verbraucht ist, verwenden Sie die mitgelieferten Schieber, um die Öffnung des Brenners zu schließen.
- Verwenden Sie nur die mit diesem Gerät gelieferten Schieber, verwenden Sie niemals ein Holz- oder Kunststoffwerkzeug und niemals Ihre bloßen Hände.
- Während des Betriebs muss der Schieber immer vollständig geöffnet sein, so dass sich im inneren des Brenners kein Druck aufbauen kann.
- Um das Feuer zu löschen, ziehen Sie die Schiebevorrichtung schnell an die Vorderseite des Brenners. Wenn das Feuer nicht gelöscht wird, öffnen Sie den Schieber erneut und wiederholen Sie den Löschvorgang



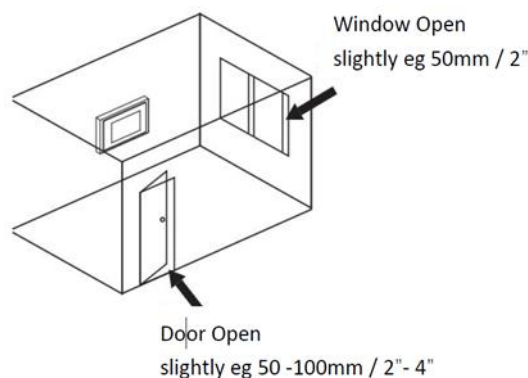
WICHTIG: Löschen Sie die Flamme niemals mit Wasser!

Wartungs-/Pflegeanleitung:

- Nach Gebrauch können sich Verfärbungen an der Oberseite des Brenners bilden. Dies ist normal und kein Reklamationsgrund.
- Der Kamin und die Brennerkammern müssen regelmäßig gereinigt werden. Verwenden Sie warmes Wasser und ein sanftes Spülmittel.
- Flecken können am besten mit einem weichen Tuch und einer Mischung aus lauwarmem Wasser und einer kleinen Menge Reinigungsflüssigkeit (ph-neutral) entfernt werden. Staub kann mit einem trocknen Tuche entfernt werden.
- Für die Edelstahlflächen nutzen Sie bitte einen speziellen sandfreien Edelstahlreiniger. Wir empfehlen, den Edelstahlbehälter regelmäßig zu reinigen, um eine Verschmutzung zu vermeiden.
- Verwenden Sie niemals Chemikalien, Stahlwolle oder Schwämme. Die Oberfläche kann dadurch zerkratzt werden. Der Hersteller kann nicht für Schäden haftbar gemacht werden, die auf Grund falscher Verwendung und/oder Reinigung des Produkts entstehen.

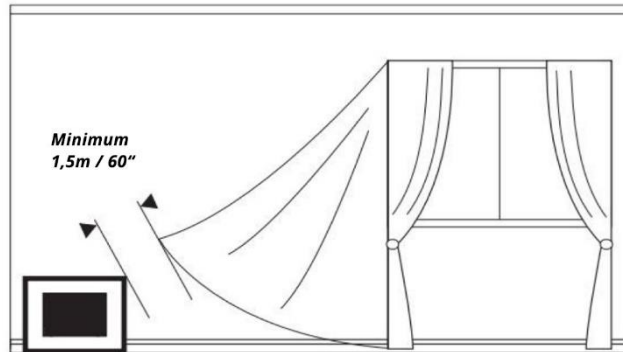
Sicherheitshinweise:

- Das Bio-Feuer wird Sauerstoff aus der Luft im Raum verwenden, in dem es betrieben wird. Die Räume sollten gut belüftet werden, so dass ausreichend Sauerstoff und frische Luft zugeführt wird.



Lassen Sie niemals ein offenes Feuer unbeaufsichtigt!

- Der Kamin darf nicht in unmittelbarer Nähe von Fensterverkleidungen, Vorhängen oder anderen frei hängenden Materialien oder Stoffen verwendet werden. Um sicherzustellen, dass Ihre Fensterverkleidungen das Gerät nicht berühren können, halten Sie einen Mindestabstand von 1,5m / 60" ein. Berücksichtigen Sie dabei das leichte Stoffe durch einen Windstoß in Richtung Kamin geweht werden könnten.
- Die Verwendung von "Rückhalteschlaufen" für Vorhängen oder Gardienen wird dringend empfohlen.



- Berühren Sie den Kamin nicht im Betrieb.
- Der Kamin strahlt Wärme aus, kann jedoch nicht als Hauptheizung genutzt werden.
- Halten Sie Kraftstoffbehälter fest verschlossen.
- Verwenden Sie kein Benzin oder andere Kraftstoffe als Bioethanol.
- Halten Sie Kraftstoff von Kindern und Tieren fern.
- Aufgrund der Hitze des Kamins sollten Kinder und Tiere während und 30 Minuten nach der Nutzung des Kamins fernbleiben.
- Die brennende Edelstahlkammer und der Brennstoff dürfen nicht direkter Hitze wie direkter Sonneneinstrahlung oder Zentralheizung ausgesetzt werden.
- Stellen Sie kein brennbares Material innerhalb von 1 Meter/40 Zoll um den Kamin. Der Kamin sollte mindestens 1 Meter/40 Zoll von anderen Gegenständen oder Möbeln aus brennbarem Material entfernt sein.
- Achten Sie darauf, dass der Aufstellort einen feuerfesten Untergrund hat.
- Der Tisch oder Boden, auf dem der Kamin steht, muss dessen Gewicht tragen können.
- Es wird nicht empfohlen, mehr als einen Kamin gleichzeitig in einem Zimmer zu verwenden.
- Wir empfehlen eine Löschdecke und/oder einen Feuerlöscher in der Nähe zu haben
- Rauchen Sie nicht, während Sie mit dem Kraftstoff arbeiten.
- Vermeiden Sie Zugluft oder zugverursachende Bewegungen in dem Raum, in dem der Kamin betrieben wird.
- Der Kamin darf nicht im direkten Wirkungsbereich einer Klimaanlage oder Belüftungsanlage betrieben werden.
- In Räumen mit konstant hoher Luftfeuchtigkeit wird von der Nutzung des Kamins abgeraten.
- Das im Brenner befindliche Vlies sollten mindestens 1 Mal im Jahr gewechselt werden.
- Bitte denken Sie daran, das Bio-Ethanol bis maximal 2/3 von jedem Brenner zu füllen.
- Bei der Verwendung von dekorativen Keramikholz oder Steinen ist zwingend zu beachten, dass keine Dekorationselemente direkt in der Flamme liegen. Die Dekoration darf nur um den Brennerschlitz gelegt werden und muss aus nicht brennbarem Material bestehen.
- Achten Sie beim Tauschen der Dekoration darauf, dass diese abgekühlt ist.

Achtung: Während des Betriebs kann das Dekorationsmaterial sowie die Scheibe eine Temperatur von 90° - 140°C erreichen. Bei der Schiebevorrichtung sind es sogar bis zu 200°C



Verbrennungsgefahr!

Da das Produkt und seine Komponenten während des Gebrauchs heiß werden und auch nach dem Löschen des Feuers für einige Zeit heiß bleiben.

Es ist es nicht erlaubt das Produkt zu anfassen bis es vollständig abgekühlt ist.

Fehlerbehebung:

Fehler	Mögliche Ursache	Lösung
Rußbildung	Falscher Brennstoff	Ausschließlich 100%iges Bio Ethanol verwenden
Rußbildung	Brennerschlitz durch Gegenstände verdeckt	Brenneröffnung frei legen und Dekoration ausschließlich um den Brennerschlitz legen
Brennzeit zu kurz	Falscher Brennstoff (z.B. Gel, Spiritus)	Ausschließlich 100%iges Bio Ethanol verwenden
Brennzeit zu kurz	Brenner ist nicht vollständig befüllt	Löschen des Brenners, nach 30 Minuten Abkühlzeit erneut befüllen
Flammen zu hoch	Falscher Brennstoff (z.B. Gel, Spiritus)	Ausschließlich 100%iges Bio Ethanol verwenden
Flamme erlischt nicht beim Schließen des Schiebers	Kann bei größeren Brennern passieren da sich der Ethanoldampf einen Weg durch jede kleine Öffnung sucht	Den Schließvorgang mehrmals und schneller wiederholen, um die Sauerstoffzufuhr zu unterbrechen



A: Kein Ethanol auf die Flamme kippen
 C: Erzeugen Sie keinen Luftstrom
 E: Nicht nähern oder berühren
 G: Feuerlöscher in Reichweite bereit halten
 I: Im Bezug auf Ethanol: Schädlich

B: Die Flamme nicht bedecken
 D: Die Flamme nicht anfachen
 F: Vorsicht bei brennbaren Gegenständen
 H: Brandgefahr, Brennstoff
 J: Rauchen Sie nicht beim Füllen.

Gewährleistung:

Ihr Kamin hat eine einjährige Gewährleistungszeit beginnend mit dem Lieferdatum. Im Falle eines Problems kontaktieren Sie Ihren Fachhändler. Die Gewährleistung wird berücksichtigt, wenn Sie eine datierte Rechnung vorlegen und ist streng auf anerkannte fehlerhafte Teile beschränkt.

Eventuelle Installations- oder sonstige Dienstleisterkosten können infolge eines Schadens unter keinen Umständen erstattet werden. Der Hersteller kann nicht für direkte oder indirekte Mängelfolgen, sei es gegenüber Person oder Eigentum, haftbar gemacht werden. Die Gewährleistung erlischt, wenn der Kamin falsch verwendet wurde oder für andere Zwecke als das, wofür er gebaut wurde, verwendet wird. Die Gewährleistung erlischt auch bei Verschleiß oder einem Unfall, die durch Vernachlässigung, schlechter Aufsicht oder Form veränderter Teile auftreten.

Guide d'utilisation du foyer et instructions de sécurité

Merci d'avoir choisi notre foyer au bioéthanol. Les foyers au bioéthanol sont la solution écologique pour un véritable feu, sans fumée, suie et cendres. Ils conviennent aux salons sans cheminée et ne nécessitent pas de permis. Nos cheminées sont en acier inoxydable et / ou en acier thermolaqué noir et impressionnent par un concept moderne.

Notre foyer au bioéthanol est un foyer que vous pouvez utiliser n'importe où dans la maison ou dans votre appartement. Puisque le bioéthanol brûle presque sans résidus, la ventilation à travers une fenêtre ouverte est suffisante.

Avant d'utiliser le foyer, veuillez lire attentivement le mode d'emploi. Ce produit ne peut être vendu qu'avec ce manuel. En cas de revente, ces instructions doivent être jointes d'urgence.

Assemblage et installation

Pour des raisons de sécurité, nous recommandons l'installation par du personnel spécialisé.

Il est recommandé d'installer le foyer avec au moins deux personnes ou plus. Assurez-vous que le foyer est sur un mur solide avec un matériau non combustible. Veuillez retirer tous les emballages et matériaux d'emballage avant l'assemblage et la mise en service.

Ensemble de cheminée murale :

- Il est recommandé de monter les supports dans les montants d'un mur. S'il n'y a pas de poteau, utilisez les ancrages pour cloisons sèches pour monter les supports. Montez d'abord le support supérieur. Assurez-vous que les supports de montage sont de niveau. Percez un trou dans le mur. Placez les ancrages dans le trou. Placez le support sur l'ancrage et vissez le support dans les ancrages.
- Mesurez la distance entre les trous supérieurs et les trous inférieurs à l'arrière du foyer.
- Montez les supports inférieurs en vous basant sur la distance entre les trous supérieurs et inférieurs à l'arrière du foyer.
- Percez un trou dans le mur pour le support inférieur, puis placez l'ancrage de cloison sèche dans le trou.
- Placez le support inférieur sur l'ancrage dans le mur et vissez le support dans les ancrages.
- Demandez à une personne de tenir le foyer au-dessus des supports montés pendant que la deuxième personne insère les vis et les rondelles dans les trous des supports.
- Assurez-vous que la cheminée murale est montée avec le dessus vers le haut. Les bidons de combustible ne se renverseront pas dans le support de bidons de combustible si la cheminée est à l'envers.
- Assurez-vous que la cheminée est bien fixée au mur avant d'ajouter le gel combustible.

Installation d'un foyer sur pied:

- Le foyer sur pied est entièrement assemblé et il n'y a pas d'autre assemblage obligatoire
- Si vous avez un appareil avec des disques de protection contre les contacts, ils doivent être montés avec les supports fournis.
- Assurez-vous que le foyer a une stabilité suffisante. De plus, le foyer doit être absolument droit. Mesurez cela avec un niveau à bulle. Sinon, l'éthanol risque de fuir.
- Placez le foyer sur une surface résistante à la chaleur.
- Placez le brûleur au bioéthanol dans la cheminée.

Remplir, allumer et recharger le brûleur :

- Ouvrez le brûleur en tirant sur la glissière

- Remplissez le récipient avec du bio-éthanol, s'il vous plaît pas plus de 3/4 parties de chaque capacité du brûleur. Utilisez un entonnoir pour le remplissage.
- L'éthanol renversé doit être éliminé avec un tissu absorbant et la zone affectée nettoyée avec de l'eau pour éviter toute inflammation à l'extérieur du récipient du brûleur.
- Les briquets longs ou les allumettes longues sont idéaux pour allumer du bioéthanol. Sinon, il existe un risque de déflagration. Ne jetez en aucun cas des allumettes usées dans le brûleur.
- Si la flamme ne s'allume pas, veuillez répéter le processus d'allumage jusqu'à ce que la flamme brûle régulièrement.
- Une fois la flamme éteinte, attendez au moins 30 minutes avant de redémarrer le foyer. Sinon, il y a un risque d'explosion.
- La flamme brille lentement et petit au début. Cela peut prendre jusqu'à 15 minutes pour atteindre la température et la hauteur de flamme optimales.

ATTENTION! L'éthanol doit être conservé à une distance de sécurité (min. 1 m / 40 pouces) du foyer. Ne placez pas l'éthanol devant le foyer. Veuillez noter que l'éthanol brûle parfois bleuâtre, difficile à voir. Assurez-vous donc que le brûleur est toujours éteint et froid avant d'ajouter de l'éthanol.

IMPORTANT: ne versez jamais d'éthanol dans la flamme!

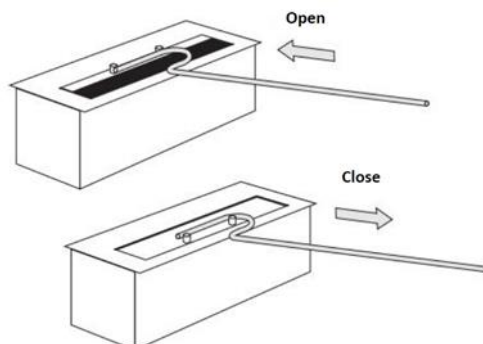
IMPORTANT: laissez le brûleur refroidir pendant au moins 30 minutes avant de le remplir!

Ne remplissez pas le carburant à l'éthanol tant qu'il y a de la flamme ou de la chaleur dans le brûleur.



Clair:

- Si possible, laissez le carburant brûler complètement. Cela empêche l'alcool de rester dans le réservoir et de disparaître lorsqu'il est à nouveau allumé.
- Si vous souhaitez éteindre la flamme avant que le combustible ne soit complètement épuisé, utilisez les glissières fournies pour fermer l'ouverture du brûleur.
- Utilisez uniquement les curseurs fournis avec cet appareil, n'utilisez jamais un outil en bois ou en plastique et jamais à mains nues.
- La vanne doit toujours être complètement ouverte pendant le fonctionnement afin qu'aucune pression ne puisse s'accumuler à l'intérieur du brûleur.
- Pour éteindre le feu, tirez rapidement la glissière vers l'avant du brûleur. Si le feu n'est pas éteint, ouvrez à nouveau le curseur et répétez le processus d'extinction



IMPORTANT: ne jamais éteindre la flamme avec de l'eau!

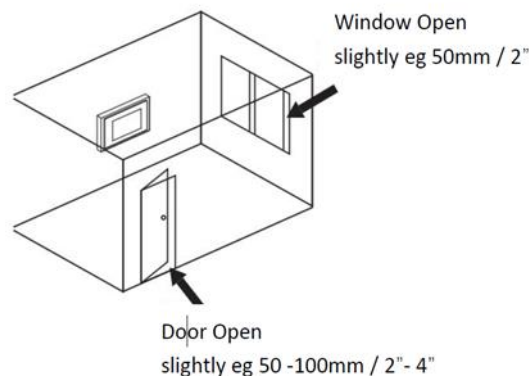
Instructions d'entretien / d'entretien:

- Une décoloration peut se former sur le dessus du brûleur après utilisation. Ceci est normal et ne constitue pas un motif de plainte.
- La cheminée et les chambres des brûleurs doivent être nettoyées régulièrement. Utilisez de l'eau tiède et un détergent doux.
- Les taches peuvent être mieux éliminées avec un chiffon doux et un mélange d'eau tiède et d'une petite quantité de liquide de nettoyage (pH neutre). La poussière peut être enlevée avec un chiffon sec.
- Veuillez utiliser un nettoyant spécial pour acier inoxydable sans sable pour les surfaces en acier inoxydable. Nous recommandons de nettoyer régulièrement le récipient en acier inoxydable pour éviter toute contamination.
- N'utilisez jamais de produits chimiques, de laine d'acier ou d'éponges. Cela peut rayer la surface. Le fabricant ne peut être tenu responsable des dommages causés par une utilisation et / ou un nettoyage incorrects du produit.

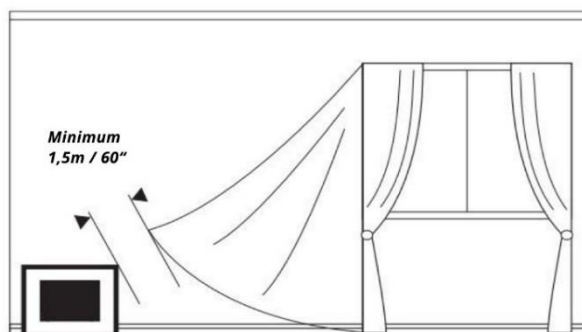
Consignes de sécurité:

- Le bio-feu utilisera l'oxygène de l'air de la pièce dans laquelle il fonctionne. Les pièces doivent être bien ventilées afin de fournir suffisamment d'oxygène et d'air frais.

Ne laissez jamais un feu ouvert sans surveillance!



- Le foyer ne doit pas être utilisé à proximité immédiate de couvre-fenêtres, rideaux ou autres matériaux ou tissus suspendus librement. Pour éviter que vos couvre-fenêtres ne touchent l'appareil, gardez une distance minimale de 1,5 m / 60 po. Tenez compte du fait que des tissus légers pourraient être projetés vers le foyer par une rafale de vent.
- L'utilisation de "boucles de rétention" pour rideaux ou rideaux est fortement recommandée.



- Ne touchez pas la cheminée pendant le fonctionnement.
- Le foyer dégage de la chaleur, mais ne peut pas être utilisé comme chauffage principal.
- Gardez le réservoir de carburant bien fermé.
- N'utilisez pas d'essence ou de carburants autres que le bioéthanol.
- Gardez le carburant hors de portée des enfants et des animaux.
- En raison de la chaleur du foyer, les enfants et les animaux doivent rester à l'écart pendant et 30 minutes après avoir utilisé le foyer.
- La chambre en acier inoxydable qui brûle et le combustible ne doivent pas être exposés à la chaleur directe telle que la lumière directe du soleil ou le chauffage central.
- Ne placez pas de matériaux inflammables à moins de 1 mètre / 40 pouces autour du foyer. Le foyer doit être éloigné d'au moins 1 mètre / 40 pouces d'autres objets ou meubles en matériau inflammable.
- Assurez-vous que le site d'installation a une surface ignifuge.
- La table ou le sol sur lequel le foyer est placé doit pouvoir supporter son poids.
- Il n'est pas recommandé d'utiliser plus d'un foyer dans une pièce à la fois.
- Nous vous recommandons d'avoir une couverture anti-feu et / ou un extincteur à proximité
- Ne fumez pas lorsque vous travaillez avec du carburant.
- Évitez les courants d'air ou les mouvements qui provoquent des courants d'air dans la pièce
- La cheminée fonctionne.
- La cheminée ne doit pas être utilisée à proximité directe d'un système de climatisation ou de ventilation.
- L'utilisation du foyer n'est pas recommandée dans les pièces à humidité constamment élevée.
- La toison du brûleur doit être changée au moins une fois par an.
- N'oubliez pas de remplir le bioéthanol jusqu'à 2/3 de chaque brûleur.
- Lors de l'utilisation de bois ou de pierres décoratives en céramique, il est essentiel de s'assurer qu'aucun élément décoratif n'est directement dans la flamme. La décoration ne peut être placée que autour de la fente du brûleur et doit être constituée d'un matériau incombustible.
- Lors du remplacement de la décoration, assurez-vous qu'elle a refroidi.

Attention: Pendant le fonctionnement, le matériau de décoration et la vitre peuvent atteindre une température de 90 ° - 140 ° C. Avec le dispositif coulissant, il atteint même jusqu'à 200 ° C



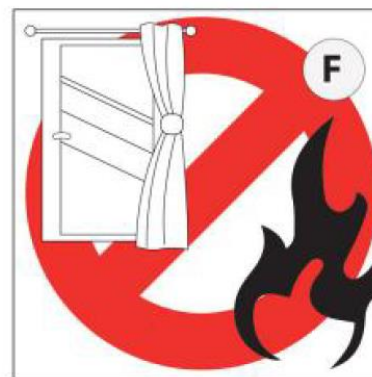
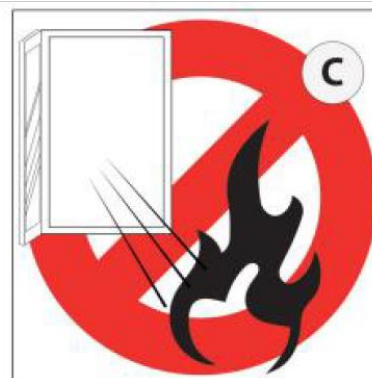
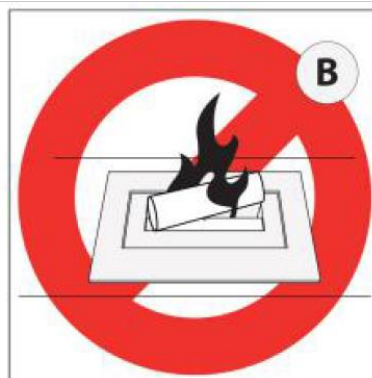
Risque de brûlures!

Parce que le produit et ses composants deviennent chauds pendant l'utilisation et restent chauds pendant un certain temps après l'extinction du feu. Il est interdit de toucher le produit tant qu'il n'a pas complètement refroidi.

Dépanneur:

Erreur	Cause possible	Solution
Formation de suie	Mauvais carburant	Utilisez uniquement du bioéthanol à 100%
Formation de suie	Emplacement du brûleur recouvert d'objets	Exposer l'ouverture du brûleur et placer la décoration uniquement autour de la fente du brûleur
Temps de combustion trop court	Mauvais carburant (par exemple gel, alcool)	Utilisez uniquement du bioéthanol à 100%

Temps de combustion trop court	Le brûleur n'est pas complètement rempli	Éteindre le brûleur, recharger après 30 minutes de refroidissement
Flammes trop hautes	Mauvais carburant (par exemple gel, alcool)	Utilisez uniquement du bioéthanol à 100%
La flamme ne s'éteint pas lorsque la glissière est fermée	Peut se produire avec des brûleurs plus grands car la vapeur d'éthanol cherche un chemin à travers chaque petite ouverture	Répétez le processus de fermeture plusieurs fois et plus rapidement pour interrompre l'alimentation en oxygène



A: Ne pas renverser d'éthanol sur la flamme
 C: Ne pas créer de flux d'air
 E: Ne pas s'approcher ni toucher
 G: Gardez l'extincteur à portée de main
 I: Concernant l'éthanol: Nocif

B: Ne pas couvrir la flamme
 D: Ne pas allumer la flamme
 F: Méfiez-vous des objets inflammables
 H: Risque d'incendie, carburant
 J: Ne fumez pas lors du remplissage.

Garantie:

Votre foyer a une garantie d'un an à compter de la date de livraison. En cas de problème, contactez votre revendeur spécialisé. La garantie est prise en compte lorsque vous soumettez une facture datée et est strictement limitée aux pièces défectueuses reconnues.

Les frais d'installation ou de tout autre fournisseur de services ne peuvent en aucun cas être remboursés en raison de dommages. Le fabricant ne peut être tenu responsable des conséquences directes ou indirectes des défauts, que ce soit envers les personnes ou les biens.

La garantie est nulle si le foyer a été mal utilisé ou à des fins autres que celles pour lesquelles il a été construit. La garantie expire également en cas d'usure ou d'accident survenant en raison d'une négligence, d'une mauvaise supervision ou de la forme des pièces changées.

Guida all'uso del caminetto e istruzioni di sicurezza

Grazie per aver scelto il nostro camino a bioetanolo. I camini a bioetanolo sono la soluzione ecologica per un vero incendio, senza fumo, fuliggine e cenere. Sono adatti per soggiorni senza camino e non richiedono un permesso. I nostri caminetti sono realizzati in acciaio inossidabile e / o acciaio verniciato a polvere nero e colpiscono per un concetto moderno.

Il nostro camino a bioetanolo è un camino che puoi usare ovunque in casa o nel tuo appartamento. Poiché il bioetanolo brucia quasi senza residui, è sufficiente la ventilazione attraverso una finestra aperta.

Prima di utilizzare il camino, leggere attentamente le istruzioni per l'uso. Questo prodotto può essere venduto solo insieme a questo manuale. In caso di rivendita, queste istruzioni devono essere allegate urgentemente.

Assemblaggio e installazione

Per motivi di sicurezza, si consiglia l'installazione da parte di personale specializzato.

Si consiglia di installare il camino con almeno due o più persone. Assicurarsi che il camino sia su una parete solida con materiale non combustibile. Rimuovere tutti gli imballaggi e i materiali di imballaggio prima del montaggio e della messa in servizio.

Montaggio del caminetto a parete:

- Si raccomanda di montare le staffe nelle borchie di una parete. Se non c'è una borchia, usare gli ancoraggi per il muro a secco per montare le staffe. Montare prima la staffa superiore. Assicurati che le staffe di montaggio siano in piano. Praticare un foro nel muro. Posizionare le ancore nel foro. Posizionare la staffa sopra l'ancoraggio e avvitare attraverso la staffa negli ancoraggi.
- Misurare la distanza tra i fori superiori e i fori inferiori nella parte posteriore del caminetto.
- Montare le staffe inferiori in base alla distanza tra i fori superiori e inferiori nella parte posteriore del camino.
- Praticare un foro nel muro per la staffa inferiore poi mettere l'ancoraggio del muro a secco nel foro.
- Posizionare la staffa inferiore sopra l'ancora nella parete e avvitare attraverso la staffa nei fori.
- Avere 1 persona che tiene il camino sopra le staffe montate mentre la seconda persona inserisce le viti e le rondelle attraverso i fori nelle staffe.
- Assicurarsi che il caminetto a parete sia montato con la parte superiore verso l'alto. Le taniche di combustibile non si rovesceranno nel supporto della tanica del combustibile se il camino è topside su.
- Assicurarsi che il caminetto sia saldamente montato alla parete prima di aggiungere il gel combustibile.

Installazione di un camino autoportante:

- Il camino autoportante è completamente assemblato e non è necessario alcun ulteriore assemblaggio necessario
- Se si dispone di un dispositivo con dischi di protezione dei contatti, questi devono essere montati con le staffe fornite.
- Assicurarsi che il camino abbia una stabilità sufficiente. Inoltre, il camino deve essere assolutamente dritto. Misura questo con una livella a spirito. Altrimenti, l'etanolo potrebbe fuoriuscire.
- Collocare il camino su una superficie resistente al calore.
- Posizionare il bruciatore a bioetanolo nel camino.

Riempimento, illuminazione e riempimento del bruciatore:

- Aprire il bruciatore tirando la slitta
- Riempire il contenitore con bioetanolo, per favore non più di 3/4 parti della capacità di ciascun bruciatore. Utilizzare un imbuto per il riempimento.
- L'etanolo versato deve essere rimosso con un tessuto assorbente e l'area interessata deve essere pulita con acqua per evitare l'accensione all'esterno del contenitore del bruciatore.
- Gli accendini lunghi o i fiammiferi lunghi sono ideali quando si accende il bioetanolo. Altrimenti esiste il rischio di deflagrazione. In nessun caso gettare fiammiferi usati nel bruciatore.
- Se la fiamma non si accende, ripetere il processo di accensione fino a quando la fiamma brucia costantemente.
- Dopo che la fiamma si è spenta, attendere almeno 30 minuti prima di riavviare il camino. Altrimenti esiste il rischio di esplosione.
- La fiamma si illumina lentamente e inizialmente all'inizio. Possono essere necessari fino a 15 minuti per raggiungere la temperatura e l'altezza della fiamma ottimali.

ATTENZIONE! L'etanolo deve essere tenuto a una distanza di sicurezza (min. 1m / 40 pollici) dal camino. Non posizionare l'etanolo davanti al camino. Si noti che l'etanolo a volte brucia bluastro, difficile da vedere. Quindi assicurati che il bruciatore sia sempre spento e freddo prima di aggiungere etanolo.

IMPORTANTE: non versare mai etanolo nella fiamma!

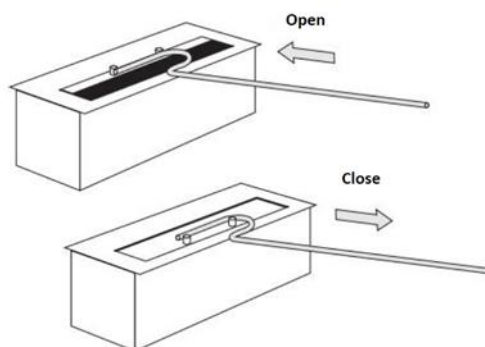
IMPORTANTE: lasciare raffreddare il bruciatore per almeno 30 minuti prima di riempirlo!

Non riempire il carburante con etanolo quando c'è fiamma o calore nel bruciatore.



Chiaro:

- Se possibile, lasciare che il carburante si esaurisca completamente. Ciò impedisce che l'alcool rimanga nel serbatoio e scompaia quando viene nuovamente acceso.
- Se si desidera spegnere la fiamma prima che il combustibile sia completamente esaurito, utilizzare le guide fornite per chiudere l'apertura del bruciatore.
- Utilizzare solo i cursori forniti con questo dispositivo, non utilizzare mai uno strumento di legno o di plastica e mai le mani nude.
- Durante il funzionamento la valvola deve essere sempre completamente aperta in modo tale che all'interno del bruciatore non si formi pressione.
- Per spegnere l'incendio, tirare rapidamente la slitta verso la parte anteriore del bruciatore. Se l'incendio non si spegne, aprire nuovamente il cursore e ripetere il processo di estinzione



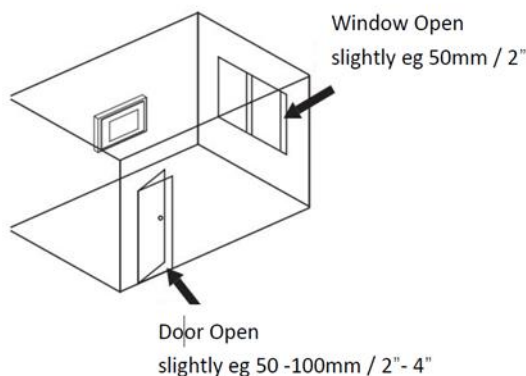
IMPORTANTE: non spegnere mai la fiamma con acqua!

Istruzioni per la manutenzione / cura:

- Lo scolorimento può formarsi sulla parte superiore del bruciatore dopo l'uso. Questo è normale e non è un motivo di reclamo.
- Il camino e le camere del bruciatore devono essere puliti regolarmente. Usa acqua calda e un detergente delicato.
- Le macchie possono essere rimosse con un panno morbido e una miscela di acqua tiepida e una piccola quantità di liquido detergente (pH neutro). La polvere può essere rimossa con un panno asciutto.
- Utilizzare uno speciale detergente per acciaio inossidabile senza sabbia per le superfici in acciaio inossidabile. Si consiglia di pulire regolarmente il contenitore in acciaio inossidabile per evitare contaminazioni.
- Non usare mai prodotti chimici, lana d'acciaio o spugne. Questo può graffiare la superficie. Il produttore non può essere ritenuto responsabile per danni causati da un uso e / o pulizia non corretti del prodotto.

Istruzioni di sicurezza:

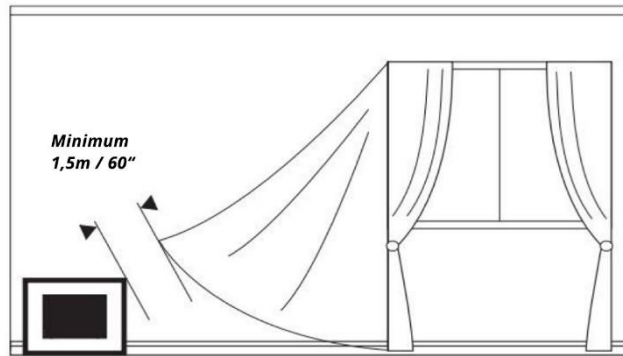
- Il bio-fuoco utilizzerà ossigeno dall'aria nella stanza in cui viene utilizzato. Le stanze devono essere ben ventilate in modo da fornire ossigeno e aria fresca sufficienti.



Non lasciare mai un fuoco aperto incustodito!

- Il camino non deve essere utilizzato nelle immediate vicinanze di rivestimenti di finestre, tende o altri materiali o tessuti liberamente appesi. Per garantire che i rivestimenti delle finestre non possano toccare il dispositivo, mantenere una distanza minima di 1,5 m / 60 ". Tieni presente che i tessuti leggeri potrebbero essere spinti verso il camino da una folata di vento.

- Si consiglia vivamente di utilizzare "anelli di ritenzione" per tende o tende.



- Non toccare il camino durante il funzionamento.
- Il camino irradia calore, ma non può essere utilizzato come riscaldamento principale.
- Tenere il serbatoio del carburante ben chiuso.
- Non utilizzare benzina o carburanti diversi dal bioetanolo.
- Tenere il carburante lontano da bambini e animali.
- A causa del calore del camino, i bambini e gli animali devono stare lontani durante e 30 minuti dopo l'uso del camino.
- La camera di combustione in acciaio inossidabile e il combustibile non devono essere esposti al calore diretto come luce solare diretta o riscaldamento centralizzato.
- Non posizionare materiali infiammabili entro 1 metro / 40 pollici intorno al camino. Il camino deve essere ad almeno 1 metro / 40 pollici da altri oggetti o mobili in materiale infiammabile.
- Assicurarsi che il luogo di installazione abbia una superficie ignifuga.
- Il tavolo o il pavimento su cui è posizionato il camino deve essere in grado di sostenerne il peso.
- Non è consigliabile utilizzare più di un camino in una stanza alla volta.
- Si consiglia di avere una coperta antincendio e / o un estintore nelle vicinanze
- Non fumare mentre si lavora con il carburante.
- Evitare correnti d'aria o movimenti che causano correnti d'aria nella stanza in cui il camino è gestito.
- Il camino non deve essere utilizzato nelle immediate vicinanze di un impianto di condizionamento o ventilazione.
- L'uso del camino non è raccomandato in ambienti con umidità costantemente elevata.
- Il vello nel bruciatore deve essere sostituito almeno una volta all'anno.
- Ricordarsi di riempire il bioetanolo fino a 2/3 di ciascun bruciatore.
- Quando si utilizzano legno o pietre decorative in ceramica, è essenziale assicurarsi che nessun elemento decorativo sia direttamente nella fiamma. La decorazione può essere posizionata solo attorno alla fessura del bruciatore e deve essere costituita da materiale non combustibile.
- Quando si sostituisce la decorazione, assicurarsi che si sia raffreddato.

Attenzione: durante il funzionamento, il materiale decorativo e il pannello possono raggiungere una temperatura di 90 ° - 140 ° C. Con il dispositivo scorrevole è anche fino a 200 ° C



Rischio di ustioni!

Perché il prodotto e i suoi componenti si surriscaldano durante l'uso e rimangono caldi per qualche tempo dopo lo spegnimento dell'incendio.

Non è consentito toccare il prodotto fino a quando non si è completamente raffreddato.

Risoluzione dei problemi:

errore	Causa possibile	soluzione
Formazione di fuliggine	Carburante sbagliato	Utilizzare solo bioetanolo al 100%
Formazione di fuliggine	Scanalatura del bruciatore coperta da oggetti	Esporre l'apertura del bruciatore e posizionare la decorazione solo attorno alla fessura del bruciatore
Tempo di combustione troppo breve	Carburante errato (ad es. Gel, alcool)	Utilizzare solo bioetanolo al 100%
Tempo di combustione troppo breve	Il bruciatore non è completamente riempito	Spegnere il bruciatore, riempire dopo 30 minuti di raffreddamento
Fiamme troppo alte	Carburante errato (ad es. Gel, alcool)	Utilizzare solo bioetanolo al 100%
La fiamma non si spegne quando la diapositiva è chiusa	Può accadere con bruciatori più grandi perché il vapore di etanolo cerca una via attraverso ogni piccola apertura	Ripetere il processo di chiusura più volte e più velocemente per interrompere l'apporto di ossigeno



A: Non rovesciare etanolo sulla fiamma
 C: Non creare flusso d'aria
 E: non avvicinarsi o toccare
 G: tenere l'estintore a portata di mano
 I: Per quanto riguarda l'etanolo: Nocivo

B: Non coprire la fiamma
 D: Non accendere la fiamma
 F: fare attenzione agli oggetti infiammabili
 H: pericolo di incendio, carburante
 J: Non fumare durante il riempimento.

Garanzia:

Il tuo camino ha una garanzia di un anno a partire dalla data di consegna. In caso di problemi, contattare il proprio rivenditore specializzato. La garanzia viene presa in considerazione quando si invia una fattura datata ed è strettamente limitata alle parti difettose riconosciute.

Eventuali costi di installazione o altri fornitori di servizi non possono essere rimborsati in nessun caso a causa di danni. Il produttore non può essere ritenuto responsabile per conseguenze dirette o indirette di difetti, siano essi verso persone o cose. La garanzia è nulla se il camino è stato utilizzato in modo errato o per scopi diversi da quello per cui è stato costruito. La garanzia decade anche in caso di usura o incidente dovuto a negligenza, scarsa supervisione o forma delle parti sostituite.

Guia do utilizador da lareira e instruções de segurança

Obrigado por escolher a nossa lareira a bioetanol. As lareiras a bioetanol são a solução ambientalmente correta para um incêndio real, sem fumaça, fuligem e cinzas. Eles são adequados para salas de estar sem chaminé e não requerem permissão. Nossas lareiras são feitas de aço inoxidável e / ou aço revestido a pó preto e impressionam com um conceito moderno.

Nossa lareira a bioetanol é uma lareira que você pode usar em qualquer lugar da casa ou no seu apartamento. Como o bioetanol queima quase sem resíduos, a ventilação através de uma janela aberta é suficiente.

Antes de usar a lareira, leia atentamente as instruções de operação. Este produto só pode ser vendido junto com este manual. No caso de revenda, essas instruções devem ser anexadas com urgência.

Montagem e instalação

Por razões de segurança, recomendamos a instalação por pessoal especializado.

Recomenda-se instalar a lareira com pelo menos duas ou mais pessoas. Verifique se a lareira está em uma parede sólida com material incombustível. Remova todas as embalagens e materiais de embalagem antes da montagem e comissionamento.

Montagem da lareira montada na parede:

- Recomenda-se a montagem dos suportes nos pregos de uma parede. Se não houver um perno, utilizar as ancoragens da parede seca para montar os suportes. Montar primeiro o suporte superior. Certifique-se de que os suportes de montagem estão nivelados. Fazer um furo na parede. Colocar as âncoras no furo. Colocar o suporte sobre a âncora e aparafusar através do suporte nas âncoras.
- Medir a distância entre os furos superiores e os furos inferiores na parte de trás da lareira.
- Montar os suportes inferiores com base na distância entre os furos superior e inferior na parte de trás da lareira.
- Fazer um furo na parede para o suporte inferior e depois colocar a âncora da parede seca no furo.
- Colocar o suporte inferior sobre a âncora na parede e aparafusar através do suporte nos cantos.
- Peça a 1 pessoa para segurar a lareira sobre os suportes montados enquanto a 2ª pessoa insere os parafusos e as anilhas através dos furos nos suportes.
- Certifique-se de que a lareira de parede está montada com a parte superior para cima. As latas de combustível não se virarão no suporte da lata de combustível se a lareira estiver virada para cima.
- Certifique-se de que a lareira está firmemente montada na parede antes de adicionar gel combustível.

Instalação de uma lareira de pé:

- A lareira autônoma está totalmente montada e não há mais montagem requeridos
- Se você possui um dispositivo com discos de proteção de contato, eles devem ser montados com os suportes fornecidos.
- Verifique se a lareira tem estabilidade suficiente. Além disso, a lareira deve ficar absolutamente reta. Meça isso com um nível de bolha. Caso contrário, o etanol pode vazar.
- Coloque a lareira em uma superfície resistente ao calor.
- Coloque o queimador de bioetanol na lareira.

Enchimento, iluminação e reabastecimento do queimador:

- Abra o queimador puxando a lâmina

- Encha o recipiente com bioetanol, não mais que 3/4 partes de cada capacidade do queimador. Use um funil para encher.
- O etanol derramado deve ser removido com um tecido absorvente e a área afetada limpa com água para evitar ignição fora do recipiente do queimador.
- Isqueiros longos ou fósforos longos são ideais para iluminar o bioetanol. Caso contrário, há risco de deflagração. Sob nenhuma circunstância jogue fósforos usados - no queimador.
- Se a chama não acender, repita o processo de ignição até que a chama queime continuamente.
- Depois que a chama se apagar, aguarde pelo menos 30 minutos antes de reiniciar a lareira. Caso contrário, existe o risco de explosão.
- A chama brilha lentamente e pequena a princípio. Pode levar até 15 minutos para atingir a temperatura e a altura ideais da chama.

ATENÇÃO! O etanol deve ser mantido a uma distância segura (mín. 1m / 40 polegadas) da lareira. Não coloque o etanol em frente à lareira. Observe que o etanol às vezes queima azulado, difícil de ver. Portanto, verifique se o queimador está sempre desligado e frio antes de adicionar etanol.

IMPORTANTE: nunca coloque etanol na chama!

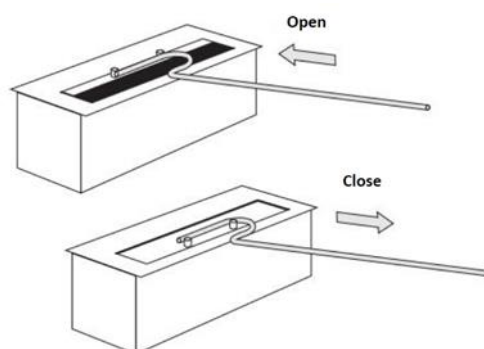
IMPORTANTE: Deixe o queimador esfriar por pelo menos 30 minutos antes de recarregá-lo!

Não encha o combustível etanol enquanto houver chama ou calor no queimador.



Claro:

- Se possível, deixe o combustível queimar completamente. Isso evita que o álcool permaneça no tanque e desapareça quando for inflamado novamente.
- Se você deseja apagar a chama antes que o combustível se esgote completamente, use os slides fornecidos para fechar a abertura do queimador.
- Use apenas os controles deslizantes fornecidos com este dispositivo, nunca use uma ferramenta de madeira ou plástico e nunca com as próprias mãos.
- A válvula sempre deve estar totalmente aberta durante a operação, para que não haja pressão dentro do queimador.
- Para apagar o fogo, puxe rapidamente a lâmina para a frente do queimador. Se o fogo não se apagar, abra o controle deslizante novamente e repita o processo de extinção



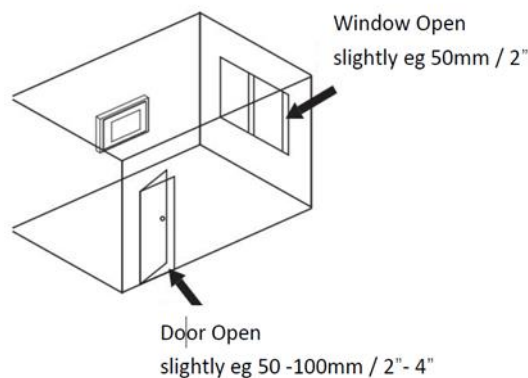
IMPORTANTE: Nunca apague a chama com água!

Instruções de manutenção / cuidados:

- Pode ocorrer descoloração na parte superior do queimador após o uso. Isso é normal e não é um motivo de reclamação.
- A chaminé e as câmaras do queimador devem ser limpas regularmente. Use água morna e um detergente suave.
- As manchas podem ser melhor removidas com um pano macio e uma mistura de água morna e uma pequena quantidade de líquido de limpeza (pH neutro). A poeira pode ser removida com um pano seco.
- Utilize um limpador especial de aço inoxidável sem areia para as superfícies de aço inoxidável. Recomendamos limpar o recipiente de aço inoxidável regularmente para evitar contaminação.
- Nunca use produtos químicos, palha de aço ou esponjas. Isso pode arranhar a superfície. O fabricante não pode ser responsabilizado por danos causados pelo uso incorreto e / ou limpeza do produto.

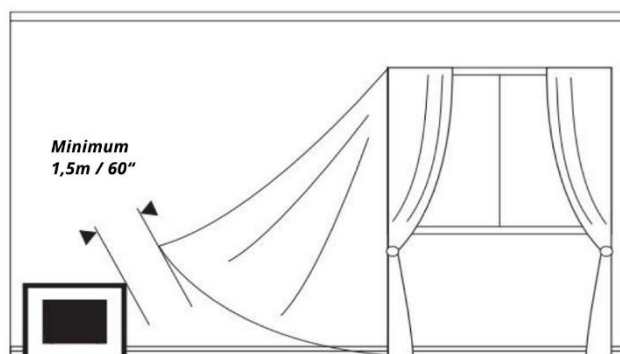
Instruções de segurança:

- O incêndio biológico utilizará oxigênio do ar na sala em que é operado. As salas devem ser bem ventiladas, para que seja fornecido oxigênio e ar fresco suficientes.



Nunca deixe uma fogueira sem vigilância!

- A lareira não deve ser utilizada nas imediações de revestimentos de janelas, cortinas ou outros materiais ou tecidos suspensos livremente. Para garantir que as coberturas das janelas não possam tocar no dispositivo, mantenha uma distância mínima de 1,5 m / 60 ". Leve em consideração que tecidos leves podem ser levados em direção à lareira por uma rajada de vento.
- O uso de "alças de retenção" para cortinas ou cortinas é altamente recomendado.



- o toque na chaminé durante a operação.

- A lareira irradia calor, mas não pode ser utilizada como aquecimento principal.
- Mantenha o tanque de combustível bem fechado.
- Não use gasolina ou combustíveis que não sejam bioetanol.
- Mantenha o combustível longe de crianças e animais.
- Devido ao calor da lareira, crianças e animais devem ficar afastados durante e 30 minutos após o uso da lareira.
- A câmara de aço inoxidável em chamas e o combustível não devem ser expostos ao calor direto, como luz solar direta ou aquecimento central.
- Não coloque materiais inflamáveis a menos de 1 metro / 40 polegadas ao redor da lareira. A lareira deve estar a pelo menos 1 metro de distância de outros objetos ou móveis feitos de material inflamável.
- Verifique se o local da instalação possui uma superfície à prova de fogo.
- A mesa ou o chão em que a lareira está colocada deve poder suportar seu peso.
- Não é recomendável usar mais de uma lareira em uma sala por vez.
- Recomendamos que você tenha um cobertor de incêndio e / ou um extintor de incêndio nas proximidades
- Não fume enquanto estiver trabalhando com o combustível.
- Evite rascunhos ou movimentos que causem rascunhos na sala em que o
- Lareira é operado.
- A chaminé não deve ser operada na proximidade direta de um sistema de ar condicionado ou ventilação.
- O uso da lareira não é recomendado em salas com umidade constantemente alta.
- O vela do queimador deve ser trocado pelo menos uma vez por ano.
- Lembre-se de encher o bioetanol até 2/3 de cada queimador.
- Ao usar pedras ou madeira cerâmica decorativa, é essencial garantir que nenhum elemento decorativo esteja diretamente na chama. A decoração só pode ser colocada ao redor da abertura do queimador e deve consistir em material não combustível.
- Ao substituir a decoração, verifique se ela esfriou.

Atenção: Durante a operação, o material decorativo e o painel podem atingir uma temperatura de 90 ° a 140 ° C. Com o dispositivo deslizante, é até 200 ° C



Risco de queimaduras!

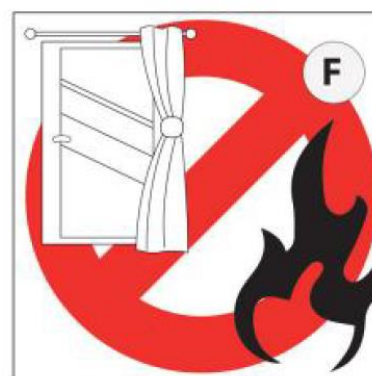
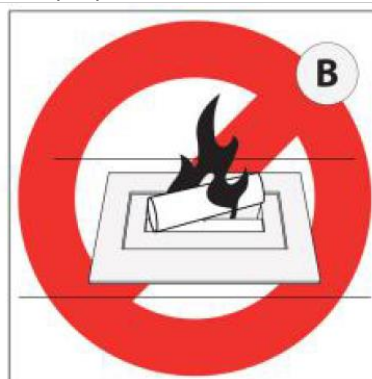
Porque o produto e seus componentes esquentam durante o uso e permanecem quentes por algum tempo após a extinção do fogo.

Não é permitido tocar no produto até que ele esfrie completamente.

Solução de problemas:

erro	Possível causa	solução
Formação de fuligem	Combustível errado	Use apenas 100% de etanol
Formação de fuligem	Slot do queimador coberto por objetos	Exponha a abertura do queimador e coloque a decoração somente ao redor do slot do queimador
Tempo de gravação muito curto	Combustível incorreto (por exemplo, gel, álcool)	Use apenas 100% de etanol

Tempo de gravação muito curto	O queimador não está completamente cheio	Apague o queimador, reabasteça após 30 minutos de resfriamento
Chamas muito altas	Combustível incorreto (por exemplo, gel, álcool)	Use apenas 100% de etanol
A chama não se apaga quando o slide é fechado	Pode acontecer com queimadores maiores, porque o vapor de etanol busca um caminho através de cada pequena abertura	Repita o processo de fechamento várias vezes e mais rápido para interromper o suprimento de oxigênio



A: Não derrube o etanol na chama

C: Não crie fluxo de ar

E: Não se aproxime ou toque em

G: Mantenha o extintor de fácil alcance

I: Em relação ao etanol: Nocivo

B: Não cubra a chama

D: Não acenda a chama

F: Cuidado com objetos inflamáveis

H: Risco de incêndio, combustível

J: Não fume ao encher.

Garantia:

A sua lareira possui uma garantia de um ano a partir da data de entrega. Em caso de problema, entre em contato com o seu revendedor especializado. A garantia é levada em consideração quando você envia uma fatura datada e é estritamente limitada a peças defeituosas reconhecidas.

Quaisquer custos de instalação ou outros provedores de serviços não podem ser reembolsados sob nenhuma circunstância como resultado de danos. O fabricante não pode ser responsabilizado por conseqüências diretas ou indiretas de defeitos, seja para pessoas ou propriedades. A garantia será anulada se a lareira tiver sido usada incorretamente ou para outros fins que não os para os quais foi construída. A garantia também expira em caso de desgaste ou acidente que ocorra como resultado de negligência, falta de supervisão ou formato das peças trocadas.

Guía del usuario de la chimenea e instrucciones de seguridad

Gracias por elegir nuestra chimenea de bioetanol. Las chimeneas de bioetanol son la solución ecológica para un incendio real, sin humo, hollín y cenizas. Son adecuados para salas de estar sin chimenea y no requieren un permiso. Nuestras chimeneas están hechas de acero inoxidable y / o acero con recubrimiento de polvo negro e impresionan con un concepto moderno.

Nuestra chimenea de bioetanol es una chimenea que puede usar en cualquier lugar de la casa o en su apartamento. Como el bioetanol se quema casi sin residuos, la ventilación a través de una ventana abierta es suficiente.

Antes de usar la chimenea, lea atentamente las instrucciones de funcionamiento. Este producto solo se puede vender junto con este manual. En el caso de una reventa, estas instrucciones deben adjuntarse con urgencia.

Montaje e instalación

Por razones de seguridad, recomendamos la instalación por personal especializado.

Se recomienda instalar la chimenea con al menos dos o más personas. Asegúrese de que la chimenea esté en una pared sólida con material incombustible. Retire todos los embalajes y materiales de embalaje antes del montaje y la puesta en servicio.

Montaje de la chimenea en la pared:

- Se recomienda montar los soportes en los montantes de una pared. Si no hay ningún montante, utilice los anclajes de pared seca para montar los soportes. Monte primero el soporte superior. Asegúrese de que los soportes de montaje estén nivelados. Perfore un agujero en la pared. Coloque los anclajes en el agujero. Coloque el soporte sobre el anclaje y atornille a través del soporte en los anclajes.
- Mida la distancia entre los agujeros superiores y los inferiores en la parte trasera de la chimenea.
- Monte los soportes inferiores basándose en la distancia entre los agujeros superiores e inferiores en la parte trasera de la chimenea.
- Taladre un orificio en la pared para el soporte inferior y luego coloque el anclaje para tablarroca en el orificio.
- Coloque el soporte inferior sobre el anclaje en la pared y atornille a través del soporte en los anclajes.
- Haga que una persona sostenga la chimenea sobre los soportes montados mientras la segunda persona inserta los tornillos y las arandelas a través de los agujeros en los soportes.
- Asegúrese de que la chimenea de pared está montada con la parte superior hacia arriba. Los botes de combustible no se volcarán en el soporte de botes de combustible si la chimenea está con la parte superior hacia arriba.
- Asegúrese de que la chimenea está bien montada en la pared antes de añadir el gel combustible.

Instalación de una chimenea independiente:

- La chimenea independiente está completamente montada y no hay más montaje necesario
- Si tiene un dispositivo con discos de protección de contacto, deben montarse con los soportes provistos.
- Asegúrese de que la chimenea tenga suficiente estabilidad. Además, la chimenea debe estar completamente recta. Mide esto con un nivel de burbuja. De lo contrario, el etanol puede tener fugas.
- Coloque la chimenea sobre una superficie resistente al calor.

- Coloque el quemador de bioetanol en la chimenea.

Llenado, encendido y llenado del quemador:

- Abra el quemador tirando de la corredera
- Llene el recipiente con bioetanol, no más de 3/4 partes de la capacidad de cada quemador. Use un embudo para llenar.
- El etanol derramado debe eliminarse con un pañuelo absorbente y el área afectada debe limpiarse con agua para evitar la ignición fuera del recipiente del quemador.
- Los encendedores largos o los fósforos largos son ideales cuando se enciende bioetanol. De lo contrario, existe el riesgo de deflagración. Bajo ninguna circunstancia arroje fósforos usados al quemador.
- Si la llama no se enciende, repita el proceso de encendido hasta que la llama arda de manera constante.
- Después de que se haya apagado la llama, espere al menos 30 minutos antes de volver a encender la chimenea. De lo contrario, existe riesgo de explosión.
- La llama brilla lentamente y pequeña al principio. Puede tomar hasta 15 minutos alcanzar la temperatura óptima y la altura de la llama.

¡ATENCIÓN! El etanol debe mantenerse a una distancia segura (mínimo 1m / 40 pulgadas) de la chimenea. No coloque el etanol frente a la chimenea. Tenga en cuenta que el etanol a veces se quema azulado, difícil de ver. Así que asegúrese de que el quemador esté siempre apagado y frío antes de agregar etanol.

IMPORTANTE: ¡Nunca vierta etanol en la llama!

IMPORTANTE: ¡Deje que el quemador se enfríe durante al menos 30 minutos antes de volver a llenarlo!

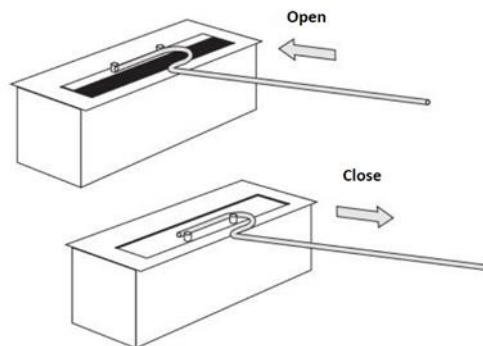
No llene el combustible de etanol mientras haya llama o calor en el quemador.



Claro:

- Si es posible, deje que el combustible se quemé por completo. Esto evita que el alcohol permanezca en el tanque y desaparezca cuando se vuelve a encender.
- Si desea extinguir la llama antes de que el combustible se agote por completo, use los portaobjetos provistos para cerrar la abertura del quemador.
- Use solo los controles deslizantes suministrados con este dispositivo, nunca use una herramienta de madera o plástico y nunca sus manos desnudas.
- La válvula siempre debe estar completamente abierta durante la operación para que no se acumule presión dentro del quemador.
- Para extinguir el fuego, tire rápidamente del tobogán hacia el frente del quemador. Si el fuego no se extingue, abra el control deslizante nuevamente y repita el proceso de extinción

IMPORTANTE: ¡Nunca extinga la llama con agua!

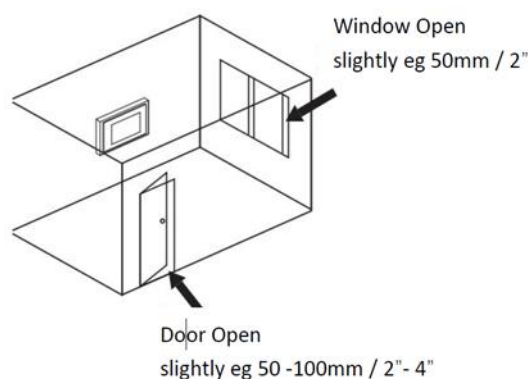


Instrucciones de mantenimiento / cuidado:

- Puede formarse decoloración en la parte superior del quemador después de su uso. Esto es normal y no es motivo de queja.
- La chimenea y las cámaras de los quemadores deben limpiarse regularmente. Use agua tibia y un detergente suave.
- Las manchas pueden eliminarse mejor con un paño suave y una mezcla de agua tibia y una pequeña cantidad de líquido de limpieza (pH neutro). El polvo se puede eliminar con un paño seco.
- Utilice un limpiador especial de acero inoxidable sin arena para las superficies de acero inoxidable. Recomendamos limpiar el recipiente de acero inoxidable regularmente para evitar la contaminación.
- Nunca use productos químicos, lana de acero o esponjas. Esto puede rayar la superficie. El fabricante no se hace responsable de los daños causados por el uso incorrecto y / o la limpieza del producto.

Las instrucciones de seguridad:

- El fuego biológico utilizará oxígeno del aire en la habitación en la que se opera. Las habitaciones deben estar bien ventiladas para que se suministre suficiente oxígeno y aire fresco.

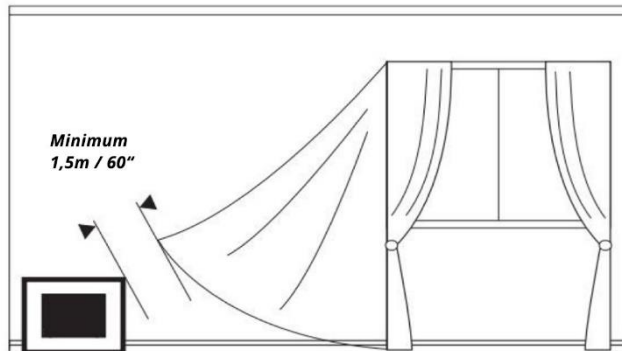


¡Nunca deje un fuego abierto sin vigilancia!

- La chimenea no debe usarse en las inmediaciones de cortinas, cortinas u otros materiales o telas que cuelguen libremente. Para asegurarse de que las cortinas de su ventana no puedan

tocar el dispositivo, mantenga una distancia mínima de 1,5 m. Tenga en cuenta que una ráfaga de viento podría arrastrar telas ligeras hacia la chimenea.

Se recomienda encarecidamente el uso de "bucles de retención" para cortinas o cortinas.



- No toque la chimenea durante el funcionamiento.
- La chimenea irradia calor, pero no puede utilizarse como calefacción principal.
- Mantenga el tanque de combustible bien cerrado.
- No use gasolina o combustibles que no sean bioetanol.
- Mantenga el combustible alejado de niños y animales.
- Debido al calor de la chimenea, los niños y los animales deben mantenerse alejados durante y 30 minutos después de usar la chimenea.
- La cámara de acero inoxidable en llamas y el combustible no deben exponerse al calor directo, como la luz solar directa o la calefacción central.
- No coloque materiales inflamables dentro de 1 metro / 40 pulgadas alrededor de la chimenea. La chimenea debe estar al menos a 1 metro / 40 pulgadas de otros objetos o muebles hechos de material inflamable.
- Asegúrese de que el sitio de instalación tenga una superficie a prueba de fuego.
- La mesa o el piso sobre el que se coloca la chimenea debe poder soportar su peso.
- No se recomienda usar más de una chimenea en una habitación a la vez.
- Recomendamos que tenga una manta contra incendios y / o un extintor cerca
- No fume mientras trabaja con el combustible.
- Evite corrientes de aire o movimientos que causen corrientes de aire en la habitación en la que Chimenea es operada.
- La chimenea no debe utilizarse en las inmediaciones de un sistema de aire acondicionado o ventilación.
- No se recomienda el uso de la chimenea en habitaciones con humedad constantemente alta.
- El vellón en el quemador debe cambiarse al menos una vez al año.
- Recuerde llenar el bioetanol hasta 2/3 de cada quemador.
- Al utilizar madera o piedras cerámicas decorativas, es esencial asegurarse de que no haya elementos decorativos directamente en la llama. La decoración solo se puede colocar alrededor de la ranura del quemador y debe consistir en material no combustible.
- Al reemplazar la decoración, asegúrese de que se haya enfriado.

Atención: durante la operación, el material de decoración y el panel pueden alcanzar una temperatura de 90 ° - 140 ° C. Con el dispositivo deslizante es incluso hasta 200 ° C

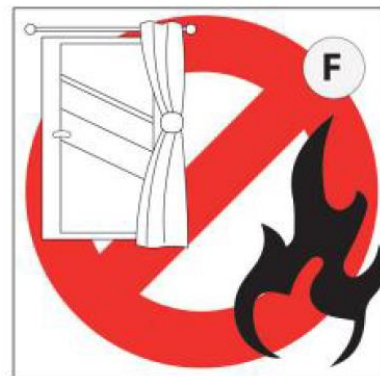
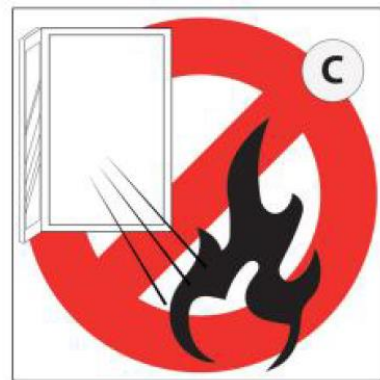
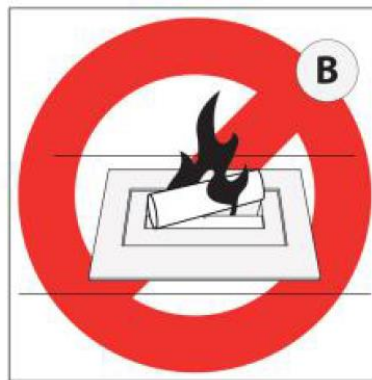


Riesgo de quemaduras!

Porque el producto y sus componentes se calientan durante el uso y permanecen calientes durante un tiempo después de que se haya extinguido el incendio. No está permitido tocar el producto hasta que se haya enfriado por completo.

Bombero:

error	Causa posible	solución
Formación de hollín	Combustible equivocado	Use solo 100% de bioetanol
Formación de hollín	Ranura del quemador cubierta por objetos	Exponga la abertura del quemador y coloque la decoración solo alrededor de la ranura del quemador
Quemar tiempo demasiado corto	Combustible incorrecto (por ejemplo, gel, alcohol)	Use solo 100% de bioetanol
Quemar tiempo demasiado corto	El quemador no está completamente lleno	Apague el quemador, rellene después de 30 minutos de enfriamiento
Llamas demasiado altas	Combustible incorrecto (por ejemplo, gel, alcohol)	Use solo 100% de bioetanol
La llama no se apaga cuando el tobogán está cerrado	Puede suceder con quemadores más grandes porque el vapor de etanol busca un camino a través de cada pequeña abertura	Repita el proceso de cierre varias veces y más rápido para interrumpir el suministro de oxígeno.



A: No incline el etanol sobre la llama
C: No cree flujo de aire
E: no se acerque ni toque
G: Mantenga el extintor al alcance de la mano.
I: Respecto al etanol: Nocivo

B: No cubra la llama
D: No encienda la llama
F: tenga cuidado con los objetos inflamables
H: Peligro de incendio, combustible.
J: No fumar al llenar.

Garantía:

Su chimenea tiene una garantía de un año a partir de la fecha de entrega. En caso de problemas, contacte a su distribuidor especializado. La garantía se tiene en cuenta cuando envía una factura fechada y se limita estrictamente a las piezas defectuosas reconocidas.

Cualquier instalación u otros costos del proveedor de servicios no pueden reembolsarse bajo ninguna circunstancia como resultado de daños. El fabricante no se hace responsable de las consecuencias directas o indirectas de los defectos, ya sea hacia personas o bienes. La garantía es nula si la chimenea se ha utilizado incorrectamente o para fines distintos a los que fue construida. La garantía también caduca en caso de desgaste o accidente que ocurra como resultado de negligencia, supervisión deficiente o la forma de las piezas cambiadas.

Instrukcja obsługi kominka i instrukcja bezpieczeństwa

Dziękujemy za wybranie naszego kominka na bioetanol. Kominki na bioetanol są przyjaznym dla środowiska rozwiązaniem dla prawdziwego pożaru, bez dymu, sadzy i popiołów. Nadają się do salonów bez komina i nie wymagają pozwolenia. Nasze kominki wykonane są ze stali nierdzewnej i / lub czarnej stali malowanej proszkowo i zachwycają nowoczesną koncepcją.

Nasz kominek na bioetanol to kominek, z którego można korzystać w dowolnym miejscu w domu lub w mieszkaniu. Ponieważ bioetanol pali się prawie bez pozostałości, wystarczająca jest wentylacja przez otwarte okno.

Przed użyciem kominka należy uważnie przeczytać instrukcję obsługi. Ten produkt może być sprzedawany tylko razem z tą instrukcją. W przypadku odsprzedaży instrukcje te należy pilnie załączyć.

Montaż i instalacja

Ze względów bezpieczeństwa zalecamy montaż przez wyspecjalizowany personel.

Zaleca się zainstalowanie kominka z co najmniej dwiema lub więcej osobami. Upewnij się, że kominek stoi na solidnej ścianie z niepalnego materiału. Przed montażem i uruchomieniem należy usunąć wszystkie opakowania i materiały opakowaniowe.

Montaż kominka na ścianie:

- Zaleca się zamontowanie wsporników do kołków rozporowych w ścianie. Jeśli nie ma kołków, użyj kotew do montażu wsporników. Najpierw zamontuj górny wspornik. Upewnij się, że wsporniki montażowe są wypoziomowane. Wywierć otwór w ścianie. Umieść kotwy w otworze. Umieść wspornik nad kotwą i wkręć śrubę przez wspornik do kotwy.
- Zmierz odległość pomiędzy górnymi otworami a dolnymi otworami z tyłu kominka.
- Zamontuj dolne wsporniki w oparciu o odległość pomiędzy górnym i dolnym otworem w tylnej części kominka.
- Wywierć otwór w ścianie na dolny wspornik, a następnie umieść w otworze kotwę do suchej zabudowy.
- Umieść dolny wspornik nad kotwą w ścianie i wkręć śruby przez wspornik do otworów.
- Niech jedna osoba trzyma kominek nad zamontowanymi wspornikami, podczas gdy druga osoba wkłada śruby i podkładki przez otwory we wspornikach.
- Upewnij się, że kominek ścienny jest zamontowany wierzchem do góry. Kanistry na paliwo nie będą się przewracać w uchwycie na kanistry, jeśli kominek jest ustawiony górną do góry.
- Upewnij się, że kominek jest bezpiecznie zamontowany do ściany przed dodaniem żelu paliwowego.

Montaż kominka wolnostojącego:

- Wolnostojący kominek jest całkowicie zmontowany i nie ma dalszego montażu wymagany
- Jeśli masz urządzenie z tarczami ochronnymi, należy je zamontować za pomocą dostarczonych wsporników.
- Upewnij się, że kominek ma wystarczającą stabilność. Ponadto kominek musi stać absolutnie prosto. Zmierz to za pomocą poziomicy. W przeciwnym razie etanol może wycieć.
- Ustawić kominek na żaroodpornej powierzchni.
- Umieścić palnik na bioetanol w kominku.

Napełnianie, oświetlenie i uzupełnianie palnika:

- Otwórz palnik, pociągając suwak
- Napełnij pojemnik bioetanolem, nie więcej niż 3/4 części pojemności każdego palnika. Do napełnienia użyj lejka.

- Rozlany etanol należy usunąć chłonną chusteczką, a dotknięty obszar oczyścić wodą, aby uniknąć zapłonu na zewnątrz palnika.
- Długie zapalniczki lub długie zapałki są idealne do oświetlania bioetanolu. W przeciwnym razie istnieje ryzyko deflagracji. Pod żadnym pozorem nie wrzucaj zużytych zapałek do palnika.
- Jeśli płomień nie zapala się, proszę powtórzyć proces zapłonu, aż płomień będzie się palił równomiernie.
- Po zgaszeniu płomienia odczekaj co najmniej 30 minut przed ponownym uruchomieniem kominka. W przeciwnym razie istnieje ryzyko wybuchu.
- Płomień najpierw świeci powoli i powoli. Osiągnięcie optymalnej temperatury i wysokości płomienia może zająć do 15 minut.

UWAGA! Etanol należy przechowywać w bezpiecznej odległości (min. 1 m / 40 cali) od kominka. Nie umieszczaj etanolu przed kominkiem. Należy pamiętać, że etanol czasami pali niebieskawo, trudne do zobaczenia. Przed dodaniem etanolu upewnij się, że palnik jest zawsze wyłączony i zimny.

WAŻNE: Nigdy nie wlewaj etanolu do ognia!

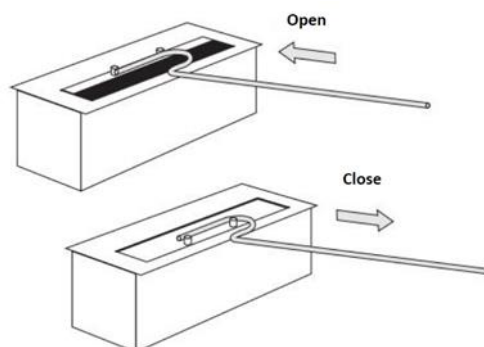
WAŻNE: Pozwól palnikowi ostygnąć przez co najmniej 30 minut przed ponownym napełnieniem!

Nie napełniać paliwem etanolowym, gdy palnik ma płomień lub ciepło.



Jasny:

- Jeśli to możliwe, pozwól, aby paliwo całkowicie się wypaliło. Zapobiega to pozostawianiu alkoholu w zbiorniku i jego zniknięciu po ponownym zapaleniu.
- Jeśli chcesz zgasić płomień, zanim paliwo zostanie całkowicie zużyte, użyj dostarczonych prowadnic, aby zamknąć otwór palnika.
- Używaj tylko suwaków dostarczonych z tym urządzeniem, nigdy nie używaj narzędzia drewnianego lub plastikowego ani nigdy gołych rąk.
- Podczas pracy zawór musi być zawsze całkowicie otwarty, aby wewnątrz palnika nie mogło wzrosnąć ciśnienie.
- Aby ugasić pożar, szybko pociągnij suwak do przodu palnika. Jeśli pożar nie gaśnie, ponownie otwórz suwak i powtórz proces gaszenia



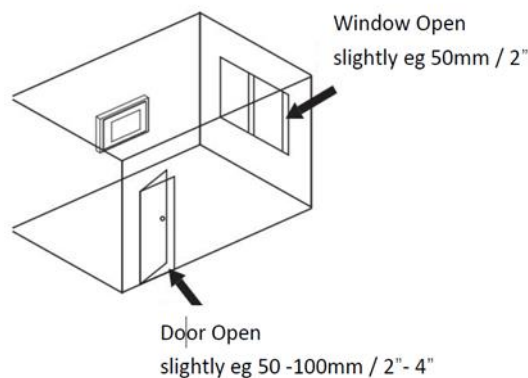
WAŻNE: Nigdy nie gasić płomienia wodą!

Instrukcje konserwacji / pielęgnacji:

- Po użyciu mogą się odbarwić na wierzchu palnika. Jest to normalne i nie stanowi powodu do reklamacji.
- Komin i komory palnika muszą być regularnie czyszczone. Używaj ciepłej wody i delikatnego detergentu.
- Plamy najlepiej usunąć miękką ściereczką i mieszaniną letniej wody i niewielkiej ilości płynu czyszczącego (pH neutralne). Kurz można usunąć suchą szmatką.
- Do powierzchni ze stali nierdzewnej użyj specjalnego bezzłifowego środka do czyszczenia stali nierdzewnej. Zalecamy regularne czyszczenie pojemnika ze stali nierdzewnej, aby uniknąć zanieczyszczenia.
- Nigdy nie używaj chemikaliów, wełny stalowej ani gąbek. Może to porysować powierzchnię. Producent nie ponosi odpowiedzialności za szkody spowodowane niewłaściwym użytkowaniem i / lub czyszczeniem produktu.

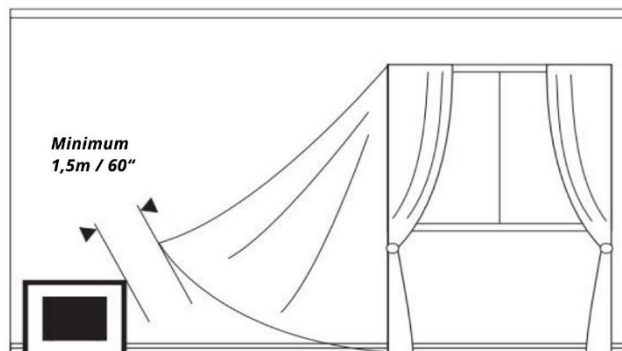
Instrukcje bezpieczeństwa:

- Bio-ogień będzie wykorzystywał tlen z powietrza w pomieszczeniu, w którym jest eksploatowany. Pomieszczenia powinny być dobrze wentylowane, aby zapewnić wystarczającą ilość tlenu i świeżego powietrza.



Nigdy nie pozostawiaj otwartego ognia bez nadzoru!

- Kominka nie wolno używać w bezpośrednim sąsiedztwie zasłon okiennych, zasłon lub innych swobodnie wiszących materiałów lub tkanin. Aby upewnić się, że Twoje okna nie mogą dotykać urządzenia, zachowaj minimalną odległość 1,5 m / 60 ". Weź pod uwagę, że lekkie podmuchy wiatru mogą rzucić się w kierunku kominka.
- Zdecydowanie zaleca się stosowanie „pętli retencyjnych” do zasłon lub zasłon.



- Nie dotykać komina podczas pracy.
- Kominek promieniuje ciepło, ale nie może być używany jako główne ogrzewanie.

- Trzymaj zbiornik paliwa szczelnie zamknięty.
- Nie używaj benzyny ani paliw innych niż bioetanol.
- Trzymaj paliwo z dala od dzieci i zwierząt.
- Ze względu na ciepło kominka dzieci i zwierzęta powinny trzymać się z daleka przez 30 minut od korzystania z kominka.
- Płonącej komory ze stali nierdzewnej i paliwa nie wolno wystawiać na bezpośrednie działanie ciepła, takiego jak bezpośrednie światło słoneczne lub centralne ogrzewanie.
- Nie umieszczaj łatwopalnych materiałów w odległości 1 metra / 40 cali wokół kominka. Kominek powinien znajdować się co najmniej 1 metr / 40 cali od innych przedmiotów lub mebli wykonanych z łatwopalnego materiału.
- Upewnij się, że miejsce instalacji ma ognioodporną powierzchnię.
- Stół lub podłoga, na której ustawiony jest kominek, muszą być w stanie unieść jego ciężar.
- Nie zaleca się używania więcej niż jednego kominka w jednym pomieszczeniu na raz.
- Zalecamy mieć w pobliżu koc gaśniczy i / lub gaśnicę
- Nie palić podczas pracy z paliwem.
- Unikaj przeciągów lub ruchów, które powodują przeciągi w pomieszczeniu, w którym Kominek jest obsługiwany.
- Komina nie wolno eksploatować w bezpośrednim sąsiedztwie systemu klimatyzacji lub wentylacji.
- Nie zaleca się używania kominka w pomieszczeniach o stale wysokiej wilgotności.
- Polar w palniku należy wymieniać przynajmniej raz w roku.
- Pamiętaj, aby napełnić bioetanol maksymalnie 2/3 każdego palnika.
- W przypadku stosowania dekoracyjnego drewna lub kamieni ceramicznych należy koniecznie upewnić się, że żadne elementy dekoracyjne nie znajdują się bezpośrednio w płomieniu. Dekoracja może być umieszczona tylko wokół szczeliny palnika i musi składać się z niepalnego materiału.
- Podczas wymiany dekoracji upewnij się, że ostygła.

Uwaga: Podczas pracy materiał dekoracyjny i tafla mogą osiągnąć temperaturę 90 ° - 140 ° C. Dzięki przesuwalnemu urządzeniu jest nawet do 200 ° C



Ryzyko poparzenia!

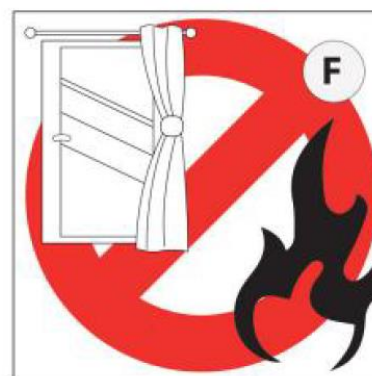
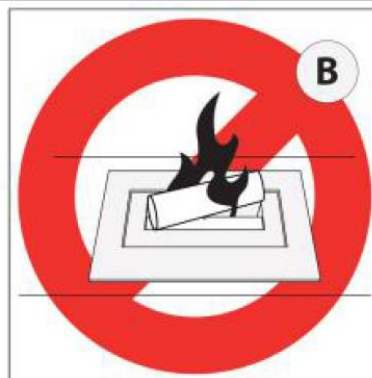
Ponieważ produkt i jego komponenty nagrzewają się podczas użytkowania i pozostają gorące przez pewien czas po ugaszeniu pożaru.

Nie wolno dotykać produktu, dopóki nie ostygnie całkowicie.

Rozwiązywanie problemów:

błąd	Możliwa przyczyna	rozwiązanie
Tworzenie się sadzy	Niewłaściwe paliwo	Używaj tylko 100% bioetanolu
Tworzenie się sadzy	Szczelina palnika zakryta przedmiotami	Odstoń otwór palnika i umieść dekorację tylko wokół szczeliny palnika
Zbyt krótki czas spalania	Niewłaściwe paliwo (np. Żel, alkohol)	Używaj tylko 100% bioetanolu
Zbyt krótki czas spalania	Palnik nie jest całkowicie wypełniony	Zgasić palnik, uzupełnić po 30 minutach chłodzenia

Płomień za wysoko	Niewłaściwe paliwo (np. Żel, alkohol)	Używaj tylko 100% bioetanolu
Płomień nie gaśnie, gdy zasuwka jest zamknięta	Może się to zdarzyć w przypadku większych palników, ponieważ para etanolu szuka drogi przez każdy mały otwór	Powtórz proces zamykania kilka razy i szybciej, aby przerwać dopływ tlenu



A: Nie wyrzucaj etanolu na płomień
 C: Nie wytwarzaj przepływu powietrza
 E: Nie zbliżaj się ani nie dotykaj
 G: Trzymaj gaśnicę w miejscu łatwo dostępnym
 I: W odniesieniu do etanolu: Szkodliwy

B: Nie zakrywaj płomienia
 D: Nie zapalaj płomienia
 F: Uważaj na łatwopalne przedmioty
 H: Zagrożenie pożarem, paliwo
 J: Nie palić podczas napełniania.

Gwarancja:

Twój kominek objęty jest roczną gwarancją, począwszy od daty dostawy. W razie problemu skontaktuj się ze sprzedawcą. Gwarancja jest uwzględniana przy składaniu faktury z datą i jest ściśle ograniczona do rozpoznanych wadliwych części.

Koszty instalacji lub innych usługodawców nie podlegają zwrotowi w żadnych okolicznościach w wyniku szkód. Producent nie ponosi odpowiedzialności za bezpośrednie lub pośrednie konsekwencje wad, czy to w stosunku do osób lub mienia. Gwarancja traci ważność, jeśli kominiek był używany nieprawidłowo lub do celów innych niż te, do których został zbudowany. Gwarancja wygasa również w przypadku zużycia lub wypadku powstałego w wyniku zaniedbania, złego nadzoru lub kształtu zmienionych części.

Gebruiksaanwijzing en veiligheidsvoorschriften voor de haard

Dank u voor het kiezen van onze bio ethanol haard. Bio-ethanol haarden zijn de milieuvriendelijke oplossing voor een echt vuur, zonder rook, roet en as. Ze zijn geschikt voor woonkamers zonder schoorsteen en hebben geen vergunning nodig. Onze haarden zijn gemaakt van RVS en / of zwart gepoedercoat staal en maken indruk met een modern concept.

Onze bio-ethanol schouw is een schouw die je overal in huis of in je appartement kunt gebruiken. Omdat bio-ethanol vrijwel residuvrij verbrandt, is ventilatie door een open raam voldoende.

Lees voor het gebruik van de haard de gebruiksaanwijzing zorgvuldig door. Dit product mag alleen samen met deze handleiding worden verkocht. In geval van doorverkoop moeten deze instructies met spoed worden bijgevoegd.

Montage & installatie

Om veiligheidsredenen raden we installatie door gespecialiseerd personeel aan.

Het wordt aanbevolen om de haard met minimaal twee of meer personen te installeren. Zorg ervoor dat de haard op een stevige muur staat met onbrandbaar materiaal. Verwijder al het verpakkingsmateriaal en verpakkingsmateriaal voor montage en inbedrijfstelling.

Wandmontage van de haard:

- Het wordt aanbevolen om de beugels in de studs van een muur te monteren. Als er geen muur is, gebruik dan de gipsplaat ankers om de beugels te monteren. Monteer eerst de bovenste beugel. Zorg ervoor dat de montagebeugels waterpas staan. Boor een gat in de muur. Plaats de ankers in het gat. Plaats de beugel over het anker en schroef door de beugel in de ankers.
- Meet de afstand tussen de bovenste gaten en de onderste gaten in de achterkant van de haard.
- Monteer de onderste beugels op basis van de afstand tussen de bovenste en onderste gaten in de achterkant van de haard.
- Boor een gat in de muur voor de onderste beugel en steek vervolgens het gipsplaatanker in het gat.
- Plaats de onderste beugel over het anker in de muur en schroef door de beugel in de ankers.
- Laat 1 persoon de haard over de gemonteerde beugels houden terwijl de 2e persoon de schroeven en onderlegschilden door de gaten in de beugels steekt.
- Zorg ervoor dat de muurhaard met de bovenzijde naar boven wordt gemonteerd. Brandstofblikken zullen niet omvallen in de brandstoftankhouder als de haard met de bovenkant omhoog is gemonteerd.
- Zorg ervoor dat de haard stevig aan de muur is bevestigd voordat u brandstofgel toevoegt.

Installatie van een vrijstaande open haard:

- De vrijstaande haard is volledig gemonteerd en er is geen verdere montage verplicht
- Als u een apparaat met contactbeschermingschijven heeft, moeten deze worden gemonteerd met de meegeleverde beugels.
- Zorg ervoor dat de haard voldoende stabiel is. Bovendien moet de haard absoluut recht staan. Meet dit met een waterpas. Anders kan er ethanol lekken.
- Plaats de haard op een hittebestendig oppervlak.
- Plaats de bio-ethanolbrander in de open haard.

Vullen, aansteken en opnieuw vullen van de brander:

- Open de brander door aan de schuif te trekken
- Vul de container met bio-ethanol, niet meer dan 3/4 delen van elk brandervermogen. Gebruik een trechter om te vullen.

- Gemorste ethanol moet worden verwijderd met een absorberend weefsel en het aangetaste gebied moet worden schoongemaakt met water om ontsteking buiten de brandercontainer te voorkomen.
- Lange aanstekers of lange lucifers zijn ideaal bij het aansteken van bio-ethanol. Anders bestaat het risico van explosie. Gooi in geen geval gebruikte lucifers in de brander.
- Als de vlam niet ontsteekt, herhaalt u het ontstekingsproces totdat de vlam gestaag brandt.
- Wacht na het doven van de vlam minimaal 30 minuten alvorens de haard opnieuw te starten. Anders bestaat er explosiegevaar.
- De vlam gloeit eerst langzaam en klein. Het bereiken van de optimale temperatuur en vlamhoogte kan tot 15 minuten duren.

AANDACHT! De ethanol moet op een veilige afstand (min. 1 m) van de open haard worden gehouden. Plaats de ethanol niet voor de open haard. Houd er rekening mee dat ethanol soms blauwachtig brandt, moeilijk te zien. Zorg er dus voor dat de brander altijd uit staat en koud is voordat u ethanol toevoegt.

BELANGRIJK: Giet nooit ethanol in de vlam!

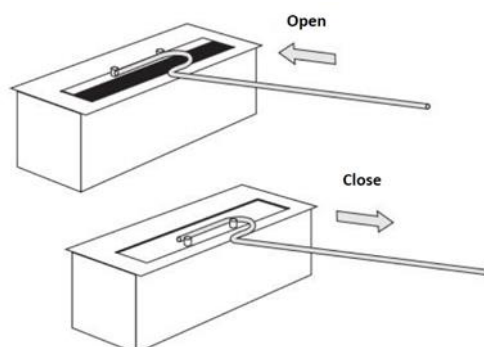
BELANGRIJK: Laat de brander minimaal 30 minuten afkoelen voordat u hem opnieuw vult!

Vul de ethanolbrandstof niet bij als er vlam of hitte in de brander zit.



Doorzichtig:

- Laat de brandstof indien mogelijk volledig uitbranden. Dit voorkomt dat alcohol in de tank blijft en verdwijnt wanneer het opnieuw wordt ontstoken.
- Als u de vlam wilt doven voordat de brandstof volledig is opgebruikt, gebruik dan de meegeleverde schuiven om de branderopening te sluiten.
- Gebruik alleen de schuifregelaars die bij dit apparaat zijn geleverd, gebruik nooit een houten of plastic gereedschap en nooit uw blote handen.
- De klep moet tijdens bedrijf altijd volledig open staan, zodat er geen druk kan worden opgebouwd in de brander.
- Om de brand te blussen, trekt u de schuif snel naar de voorkant van de brander. Als de brand niet is geblust, opent u de schuif opnieuw en herhaalt u het blusproces



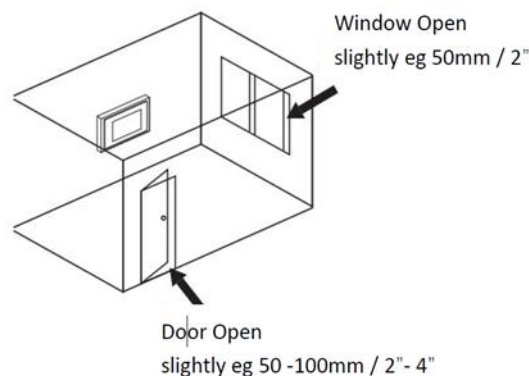
BELANGRIJK: Blus de vlam nooit met water!

Onderhouds- / onderhoudsinstructies:

- Na gebruik kan er verkleuring ontstaan op de bovenkant van de brander. Dit is normaal en geen reden tot klagen.
- De schoorsteen en de branderkamers moeten regelmatig worden schoongemaakt. Gebruik warm water en een zacht wasmiddel.
- Vlekken kunnen het beste worden verwijderd met een zachte doek en een mengsel van lauw water en een kleine hoeveelheid reinigingsvloeistof (pH-neutraal). Stof kan worden verwijderd met een droge doek.
- Gebruik voor de roestvrijstalen oppervlakken een speciale zandvrije reiniger voor roestvrij staal. We raden aan om de roestvrijstalen container regelmatig te reinigen om besmetting te voorkomen.
- Gebruik nooit chemicaliën, staalwol of sponzen. Dit kan krassen op het oppervlak veroorzaken. De fabrikant is niet verantwoordelijk voor schade veroorzaakt door verkeerd gebruik en / of reiniging van het product.

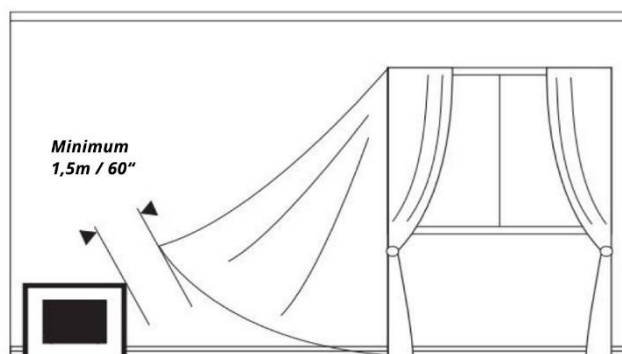
Veiligheidsinstructies:

- De biohaard gebruikt zuurstof uit de lucht in de ruimte waarin het wordt gebruikt. De ruimtes dienen goed geventileerd te worden zodat er voldoende zuurstof en frisse lucht wordt aangevoerd.



Laat nooit een open vuur onbeheerd achter!

- De open haard mag niet worden gebruikt in de directe omgeving van raambekleding, gordijnen of andere vrijhangende materialen of stoffen. Om ervoor te zorgen dat uw raambekleding het apparaat niet kan aanraken, moet u een minimumafstand van 1,5 m aanhouden. Houd er rekening mee dat lichte stoffen door een windvlaag richting de haard kunnen worden geblazen.
- Het gebruik van "retentielussen" voor gordijnen of gordijnen wordt sterk aanbevolen.



- Raak de schoorsteen niet aan tijdens bedrijf.

- De haard straalt warmte uit, maar kan niet als hoofdverwarming worden gebruikt.
- Houd de brandstoftank goed gesloten.
- Gebruik geen andere benzine of brandstoffen dan bio-ethanol.
- Houd brandstof weg van kinderen en dieren.
- Vanwege de hitte van de open haard moeten kinderen en dieren gedurende en 30 minuten na gebruik van de open haard wegblijven.
- De brandende roestvrijstalen kamer en de brandstof mogen niet worden blootgesteld aan directe hitte zoals direct zonlicht of centrale verwarming.
- Plaats geen brandbare materialen binnen 1 meter / 40 inch rond de open haard. De open haard moet minimaal 1 meter / 40 inch verwijderd zijn van andere objecten of meubels gemaakt van brandbaar materiaal.
- Zorg ervoor dat de installatieplaats een brandwerend oppervlak heeft.
- De tafel of vloer waarop de haard wordt geplaatst moet het gewicht kunnen dragen.
- Het wordt afgeraden om meer dan één open haard in één kamer tegelijk te gebruiken.
- We raden aan om een - blusdeken en / of brandblusser in de buurt te hebben
- Rook niet terwijl u met de brandstof werkt.
- Vermijd tocht of bewegingen die tocht veroorzaken in de ruimte waarin de Open haard wordt bediend.
- De schoorsteen mag niet in de directe omgeving van een airconditioning- of ventilatiesysteem worden gebruikt.
- Het gebruik van de open haard wordt afgeraden in ruimtes met een constant hoge luchtvochtigheid.
- Het vlies in de brander moet minimaal één keer per jaar worden vervangen.
- Denk eraan om de bio-ethanol tot 2/3 van elke brander te vullen.
- Bij het gebruik van decoratief keramisch hout of stenen is het essentieel om ervoor te zorgen dat er geen decoratieve elementen direct in de vlam komen. De decoratie mag alleen rond de brandersleuf worden geplaatst en moet bestaan uit onbrandbaar materiaal.
- Zorg er bij het vervangen van de decoratie voor dat deze is afgekoeld.

Let op: tijdens gebruik kunnen het decoratiemateriaal en de ruit een temperatuur van 90 ° - 140 ° C bereiken. Met het schuifstelsel is het zelfs tot 200 ° C



Risico op brandwonden!

Omdat het product en zijn componenten tijdens gebruik heet worden en nog enige tijd warm blijven nadat de brand is geblust.

Het product mag pas worden aangeraakt als het volledig is afgekoeld.

Probleemoplossen:

fout	Mogelijke oorzaak	oplossing
Roetvorming	Verkeerde brandstof	Gebruik alleen 100% bio-ethanol
Roetvorming	Brandersleuf bedekt met objecten	Stel de branderopening bloot en plaats de decoratie alleen rond de brandersleuf
Brandtijd te kort	Verkeerde brandstof (bijv. Gel, alcohol)	Gebruik alleen 100% bio-ethanol
Brandtijd te kort	Brander is niet volledig gevuld	Doof de brander, vul opnieuw na 30 minuten afkoelen
Vlammen te hoog	Verkeerde brandstof (bijv. Gel, alcohol)	Gebruik alleen 100% bio-ethanol



A: Tip ethanol niet op de vlam

C: Creëer geen luchtstroom

E: niet benaderen of aanraken

G: Houd de brandblusser binnen handbereik

I: Betreffende ethanol: Schadelijk

B: Bedek de vlam niet

D: Steek de vlam niet aan

F: pas op voor brandbare voorwerpen

H: Brandgevaar, brandstof

J: Rook niet tijdens het vullen.

Garantie:

Uw open haard heeft een garantie van één jaar vanaf de leverdatum. Neem bij problemen contact op met uw vakhandelaar. De garantie wordt in acht genomen wanneer u een gedateerde factuur indient en is strikt beperkt tot erkende defecte onderdelen. Eventuele kosten voor installatie of andere serviceproviders kunnen in geen geval worden vergoed als gevolg van schade. De fabrikant kan niet verantwoordelijk worden gehouden voor directe of indirecte gevolgen van defecten, of het nu gaat om personen of eigendommen. De garantie vervalt als de haard niet correct is gebruikt of voor andere doeleinden dan waarvoor deze is gebouwd. De garantie vervalt ook in geval van slijtage of een ongeval dat optreedt als gevolg van nalatigheid, slecht toezicht of de vorm van gewijzigde onderdelen.

Pejs Brugervejledning & Sikkerhedsinstruktioner

Tak, fordi du valgte vores bioethanol pejs. Bio-ethanol-pejse er den miljøvenlige løsning til en ægte brand uden røg, sod og aske. De er velegnede til stuer uden skorsten og kræver ikke tilladelse. Vores ildsteder er lavet af rustfrit stål og / eller sort pulverlakeret stål og imponerer med et moderne koncept.

Vores bio-ethanol pejs er en pejs, som du kan bruge overalt i huset eller i din lejlighed. Da bio-ethanol forbrænder næsten restfri, er ventilation gennem et åbent vindue tilstrækkeligt. Før brug af pejsen, skal du læse betjeningsvejledningen nøje. Dette produkt må kun sælges sammen med denne manual. I tilfælde af videresalg skal disse instruktioner vedhæftes hurtigst muligt.

Montering & installation

Af sikkerhedsmæssige årsager anbefaler vi installation af specialister.

Det anbefales at installere pejsen sammen med mindst to eller flere personer. Sørg for, at pejsen er på en solid væg med ikke-brændbart materiale. Fjern al emballage og emballagemateriale inden montering og idriftsættelse.

Vægmonteret pejseenhed:

- Det anbefales at montere beslagene i stifterne på en væg. Hvis der ikke er en stud, skal du bruge gipsankre til at montere beslagene. Monter først topbeslaget. Sørg for, at monteringsbeslagene er vandrette. Bor et hul i væggen. Anbring ankre i hullet. Placer beslaget over ankeret, og skru gennem beslaget ind i ankerene.
- Mål afstanden mellem de øverste huller og de nederste huller bag på pejsen.
- Monter bundbeslagene baseret på afstanden mellem de øverste og nederste huller bag på pejsen.
- Bor et hul i væggen til bundbeslaget, og sæt derefter gipsankeret i hullet.
- Anbring bundbeslaget over ankeret i væggen, og skru det gennem beslaget ind i ankerne.
- Få 1 person til at holde pejsen over de monterede beslag, mens den anden person indsætter skruerne og skiverne gennem hullerne i beslagene.
- Sørg for, at pejsen på væggen er monteret med topsiden opad. Brændstofbeholdere vælter ikke i brændstofdåseholderen, hvis pejsen er vendt på hovedet.
- Sørg for, at pejsen er monteret sikkert på væggen, inden du tilsætter brændstofgel.

Installation af en fritstående pejs:

- Den fritstående pejs er samlet og der er ingen yderligere samling
- påkrævet
- Hvis du har en enhed med kontaktbeskyttelsesskiver, skal de monteres med de medfølgende beslag.
- Sørg for, at pejsen har tilstrækkelig stabilitet. Derudover skal pejsen stå helt lige. Mål dette med et åndeligt niveau. Ellers kan ethanol lække.
- Placer pejsen på en varmebestandig overflade.
- Placer bioethanolbrænderen i pejsen.

Påfyldning, belysning og påfyldning af brænderen:

- Åbn brænderen ved at trække i glideren
- Fyld beholderen med bioethanol, vær venlig ikke mere end 3/4 dele af hver brænderkapacitet. Brug en tragt til påfyldning.
- Spildt ethanol skal fjernes med et absorberende væv og det berørte område rengøres med vand for at undgå antændelse uden for brænderbeholderen.
- Lange tændere eller lange tændstikker er ideelle, når man tænder bio-ethanol. Ellers er der risiko for deflagration. Kast under ingen omstændigheder brugte tændstikker i brænderen.

- Hvis flammen ikke antændes, skal du gentage tændingsprocessen, indtil flammen brænder støt.
- Når flammen er gået ud, skal du vente mindst 30 minutter, før du genstarter pejsen. Ellers er der risiko for eksplosion.
- Flammen gløder langsomt og lille i starten. Det kan tage op til 15 minutter at nå den optimale temperatur og flammehøjde.

OPMÆRKSOMHED! Ethanolen skal opbevares i sikker afstand (min. 1 m / 40 tommer) fra pejsen. Anbring ikke ethanolen foran pejsen. Bemærk, at ethanol undertiden forbrænder blåligt, vanskeligt at se. Så sørg for, at brænderen altid er slukket og kold, inden du tilsætter ethanol.

VIGTIGT: Hell aldrig ethanol i flammen!

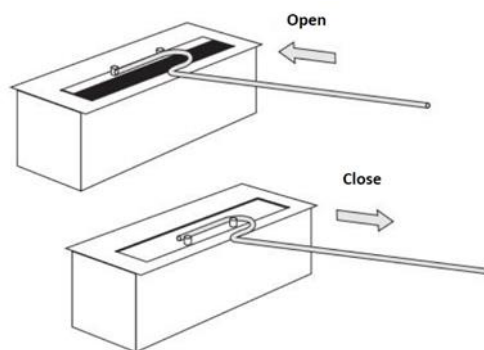
VIGTIGT: Lad brænderen afkøle i mindst 30 minutter, inden genpåfyldning!

Fyld ikke ethanolbrændstof, mens der er flamme eller varme i brænderen.



Klar:

- Lad om muligt brændstoffet brænde helt ud. Dette forhindrer, at alkohol forbliver i tanken og forsvinder, når den antændes igen.
- Hvis du vil slukke flammen, inden brændstoffet er fuldstændigt opbrugt, skal du bruge de medfølgende glider til at lukke brænderåbningen.
- Brug kun gliderne, der følger med denne enhed, brug aldrig et træ- eller plastværktøj og aldrig dine bare hænder.
- Ventilen skal altid være helt åben under drift, så der ikke kan opbygges et tryk inde i brænderen.
- For at slukke ilden skal du hurtigt trække glideren foran på brænderen. Hvis ilden ikke slukkes, skal du åbne skyderen igen og gentage slukkeprocessen



VIGTIGT: Sluk aldrig flammen med vand!

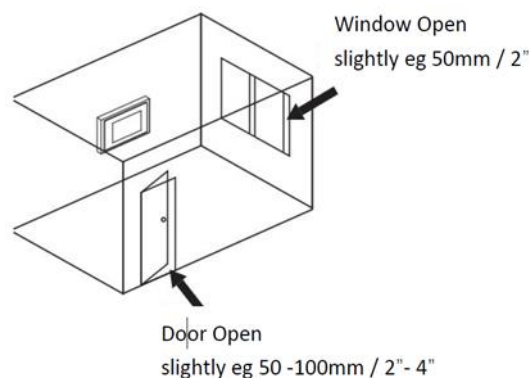
Vedligeholdelses- / plejeinstruktioner:

- Der kan opstå misfarvning på toppen af brænderen efter brug. Dette er normalt og ikke en grund til klagen.
- Skorstenen og brænderkamrene skal rengøres regelmæssigt. Brug varmt vand og et blødt rengøringsmiddel.

- Pletter kan bedst fjernes med en blød klud og en blanding af lunkent vand og en lille mængde rengøringsvæske (pH-neutral). Støv kan fjernes med en tør klud.
- Brug venligst en speciel sandfri rustfri stålrens til overfladerne i rustfrit stål. Vi anbefaler at rengøre rustfri stålbeholder regelmæssigt for at undgå forurening.
- Brug aldrig kemikalier, ståluld eller svampe. Dette kan ridse overfladen. Producenten kan ikke holdes ansvarlig for skader forårsaget af forkert brug og / eller rengøring af produktet.

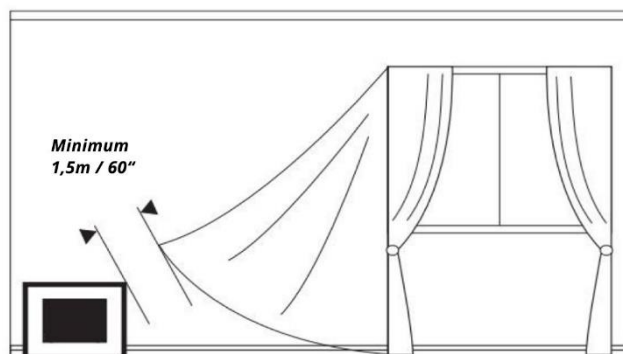
Sikkerhedsinstruktioner:

- Biobranden bruger ilt fra luften i det rum, hvor den drives. Værelserne skal være godt ventilerede, så der tilføres tilstrækkelig ilt og frisk luft.



Efterlad aldrig en åben ild uden opsyn!

- Pejsen må ikke bruges i umiddelbar nærhed af vindueovertræk, gardiner eller andre frit hængende materialer eller stoffer. For at sikre, at dine vindueovertræk ikke kan berøre enheden, skal du holde en afstand på mindst 1,5 m. Tag højde for, at lette stoffer kunne blæses mod pejsen af et vindpust.
- Det anbefales kraftigt at bruge "retentionssløjfer" til gardiner eller gardiner.



- Rør ikke ved skorstenen under betjening.
- Pejsen udstråler varme, men kan ikke bruges som hovedvarme.
- Hold brændstoftanken tæt lukket.
- Brug ikke benzin eller andre brændstoffer end bioethanol.
- Hold brændstof væk fra børn og dyr.
- På grund af varmen fra pejsen skal børn og dyr holde sig væk i og 30 minutter efter brug af pejsen.
- Det brændende rustfrie stålkammer og brændstof må ikke udsættes for direkte varme som direkte sollys eller centralvarme.
- Anbring ikke antændelige materialer inden for 1 meter omkring pejsen. Pejsen skal være mindst 1 meter væk fra andre genstande eller møbler fremstillet af brændbart materiale.

- Sørg for, at installationsstedet har en brandsikker overflade.
- Bordet eller gulvet, som pejsen er placeret på, skal kunne understøtte dens vægt.
- Det anbefales ikke at bruge mere end en pejs i et rum ad gangen.
- Vi anbefaler, at du har et brandtæppe og / eller et ildslukker i nærheden
- Ryg ikke under arbejdet med brændstof.
- Undgå træk eller bevægelser, der forårsager træk i det rum, hvor Pejs betjenes.
- Skorstenen må ikke betjenes i umiddelbar nærhed af et klimaanlæg eller ventilationssystem.
- Brug af pejsen anbefales ikke i værelser med konstant høj luftfugtighed.
- Fleece i brænderen skal skiftes mindst en gang om året.
- Husk at fylde bioethanol op til 2/3 af hver brænder.
- Når du bruger dekorativt keramisk træ eller sten, er det vigtigt at sikre, at ingen dekorative elementer er direkte i flammen. Dekorationen må kun placeres omkring brænderåbningen og skal bestå af ikke-brændbart materiale.
- Når du udskifter dekorationen, skal du sørge for, at den er kølet af.

OBS: Under betjening kan dekorationsmaterialet og ruden nå en temperatur på 90 - 140 ° C. Med glideanordningen er det endda op til 200 ° C



Risiko for forbrænding!

Fordi produktet og dets komponenter bliver varmt under brug og forbliver varmt i nogen tid efter, at ilden er slukket.

Det er ikke tilladt at røre ved produktet, før det er kølet af.

Fejlfinding:

Fejl	Mulig årsag	opløsning
Sotdannelse	Forkert brændstof	Brug kun 100% bioethanol
Sotdannelse	Brænderåbning dækket af genstande	Udsæt brænderåbningen og placer dekorationen kun rundt om brænderåbningen
Forbrændingstid for kort	Forkert brændstof (f.eks. Gel, alkohol)	Brug kun 100% bioethanol
Forbrændingstid for kort	Brænderen er ikke helt fyldt	Sluk brænderen, fyld igen efter 30 minutters afkøling
Flammerne for høje	Forkert brændstof (f.eks. Gel, alkohol)	Brug kun 100% bioethanol
Flammen går ikke ud, når diaset er lukket	Kan ske med større brændere, fordi ethanoldampen søger en vej gennem hver lille åbning	Gentag lukkeprocessen flere gange og hurtigere for at afbryde iltforsyningen



A: Tip ikke ethanol på flammen.

C: Opret ikke luftstrøm

E: Man må ikke nærme sig eller røre ved

G: Hold ildslukkeren inden for rækkevidde

I: Vedrørende ethanol: Farlig

B: Dæk ikke flammen

D: Tænd ikke flammen

F: Pas på brændbare genstande

H: Brandfare, brændstof

J: Ryg ikke under påfyldning.

Garanti:

Din pejs har et års garanti, der begynder med leveringsdatoen. I tilfælde af et problem, skal du kontakte din specialistforhandler. Garantien tages i betragtning, når du indsender en dateret faktura og er strengt begrænset til anerkendte mangelfulde dele. Omkostninger til installation eller anden tjenesteudbyder kan ikke under nogen omstændigheder godtgøres som følge af skader. Producenten kan ikke holdes ansvarlig for direkte eller indirekte konsekvenser af mangler, det være sig over for personer eller ejendom. Garantien er ugyldig, hvis pejsen er blevet brugt forkert eller til andre formål end hvad den var bygget til. Garantien udløber også i tilfælde af slid eller en ulykke, der opstår som følge af forsømmelse, dårlig overvågning eller form af ændrede dele.

Ръководство за потребителя на камина и инструкции за безопасност

Благодарим Ви, че избрахте нашата камина с биоетанол. Камините с биоетанол са екологично решение за истински пожар, без дим, сажди и пепел. Подходящи са за жилищни помещения без комин и не изискват разрешение. Нашите камини са изработени от неръждаема стомана и / или черна стомана с прахово боядисване и впечатляват с модерната си концепция.

Нашата камина с биоетанол е камина, която можете да използвате навсякъде в къщата или във вашия апартамент. Тъй като биоетанолът изгаря почти без остатъци, вентилацията през отворен прозорец е достатъчна.

Преди да използвате камината, моля, прочетете внимателно ръководството с инструкции. Този продукт може да се продава само заедно с това ръководство. В случай на препродажба тези инструкции трябва да бъдат приложени спешно.

Монтаж и монтаж

От съображения за безопасност препоръчваме монтажа от квалифициран персонал.

Препоръчва се поне двама или повече души да инсталират камината. Уверете се, че камината е срещу плътна стена с негорим материал. Моля, отстранете всички опаковки и опаковъчни материали преди монтажа и пускането в експлоатация.

Монтаж на стенен комин:

- Препоръчително е да монтирате скобите върху рамката на стената (стена от гипсокартон). Ако няма рамка за шипове, използвайте анкерите за гипсокартон, за да монтирате скобите. Първо монтирайте горната скоба. Уверете се, че скобите са равни. Пробийте дупка в стената. Поставете дюбелите в отвора. Поставете скобата върху дюбела и завийте през скобата в дюбелите.
- Измерете разстоянието между горните отвори и долните отвори на гърба на камината.
- Сглобете долните скоби въз основа на разстоянието между горния и долния отвор в задната част на камината.
- Пробийте дупка в стената за долната скоба и поставете котвата за гипсокартон в отвора.
- Поставете долната скоба върху дюбела в стената и завийте през скобата в дюбела.
- Накарайте един човек да държи камината над монтираните скоби, докато вторият човек вкарва винтовете и шайбите през отворите в скобите.
- Уверете се, че стенната камина е монтирана с главата надолу. Когато камината е монтирана с главата надолу, резервоарите за гориво не могат да се преобърнат в държача за резервоари за гориво.
- Уверете се, че камината е здраво закрепена към стената, преди да добавите горивен гел.

Монтаж на самостоятелна камина:

- Самостоятелната камина е напълно сглобена и няма допълнително сглобяване необходимо
- Ако имате устройство със защитни екрани за контакт, те трябва да бъдат монтирани с предоставените скоби.
- Уверете се, че камината има достатъчна стабилност. Освен това коминът трябва да е абсолютно прав. Измерете това с нивелир. В противен случай може да се случи изтичане на етанол.
- Поставете камината върху топлоустойчива повърхност.
- Поставете горелката за биоетанол в камината.

Пълнене, запалване и зареждане на горелката:

- Отворете горелката, като издърпате плъзгача

- Напълнете контейнерите с биоетанол, не повече от 3/4 от всеки капацитет на горелката. Използвайте фуния, която да ви помогне да я напълните.
- Разлят етанол трябва да се отстрани с абсорбираща кърпа и засегнатата зона да се почисти с вода, за да се избегне запалване извън контейнера на горелката.
- При запалване на биоетанол дълги запалки или дълги кибрити са идеални. В противен случай съществува риск от дефлаграция. В никакъв случай използваните кибрити не трябва да се хвърлят в горелката.
- Ако пламъкът не се запали, моля, повторете процеса на запалване, докато пламъкът не гори постоянно.
- След като пламъкът изгасне, изчакайте поне 30 минути, преди да запалите отново камината. В противен случай съществува опасност от експлозия.
- Отначало пламъкът свети бавно и малко. Може да отнеме до 15 минути, за да достигне оптималната температура и височината на пламъка.

ВНИМАНИЕ! Етанолът трябва да се държи на безопасно разстояние (минимум 1 м / 40 инча) от камината. Не поставяйте етанола пред камината. Моля, обърнете внимание, че етанолът понякога изгаря синкаво, трудно се вижда. Затова се уверете, че горелката винаги е изключена и студена, преди да добавите етанол.

ВАЖНО: Никога не изливайте етанол в пламъка!

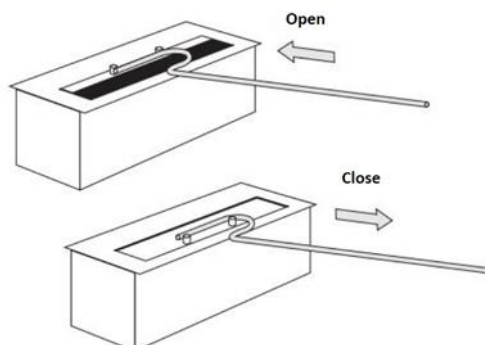
ВАЖНО: Оставете горелката да се охлади поне 30 минути преди зареждане!

Не добавяйте етанолово гориво, докато в горелката има пламък или топлина.



Угасете:

- Ако е възможно, оставете горивото да изгори напълно. Това предотвратява оставането на алкохол в резервоара и дефлаграция при повторно запалване.
- Ако искате да загасите пламъка, преди горивото да е напълно изразходвано, използвайте предвидения плъзгач, за да затворите отвора на горелката.
- Използвайте само плъзгачите, доставени с това устройство, никога не използвайте дървен или пластмасов инструмент и никога не използвайте голи ръце.
- Плъзгачият клапан трябва винаги да е напълно отворен по време на работа, за да не може да се натрупа налягане вътре в горелката.
- За да потушите огъня, бързо издърпайте плъзгача към предната част на горелката. Ако пожарът не е гасен, отворете портата отново и повторете процеса на гасене



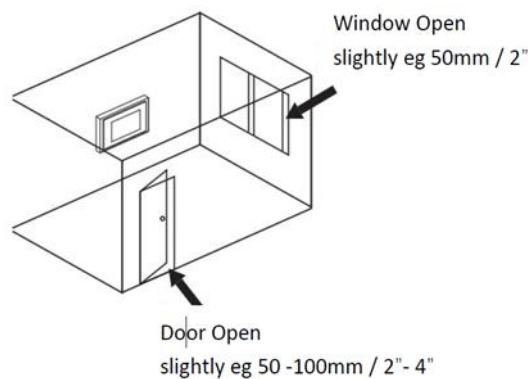
ВАЖНО: Никога не гасете пламъка с вода!

Инструкции за поддръжка / грижи:

- След употреба може да се образува обезцветяване в горната част на горелката. Това е нормално и не е причина за оплакване.
- Коминът и камерите на горелката трябва да се почистват редовно. Използвайте топла вода и нежен сапун за чинии.
- Петната могат да бъдат премахнати най-добре с мека кърпа и смес от хладка вода и малко количество почистваща течност (pH неутрална). Прахът може да се отстрани със суха кърпа.
- Моля, използвайте специален почистващ препарат от неръждаема стомана без пясък за повърхностите от неръждаема стомана. Препоръчваме редовно да почиствате контейнера от неръждаема стомана, за да избегнете замърсяване.
- Никога не използвайте химикали, стоманена вата или гъби. Това може да надраска повърхността. Производителят не носи отговорност за щети, причинени от неправилна употреба и / или почистване на продукта.

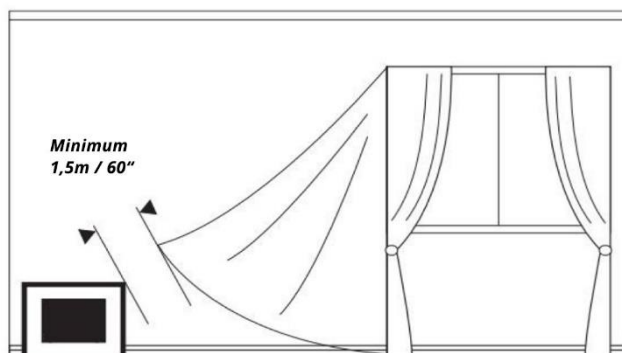
Инструкции за безопасност:

- Био-огнят ще използва кислород от въздуха в помещението, в което работи. Стаите



трябва да бъдат добре проветрени, така че да се подава достатъчно кислород и чист въздух.

- Никога не оставяйте открит огън без надзор!
- Камината не трябва да се използва в непосредствена близост до прозорци, завеси или други свободно окачени материали или тъкани. За да сте сигурни, че покритията на прозорците ви не могат да докоснат устройството, спазвайте минимално разстояние от 1,5 м / 60 ". Имайте предвид, че леки тъкани могат да бъдат издухани по посока на комина от порив на вятъра.
- Силно се препоръчва използването на "задържащи контури" за завеси или завеси.



- Не докосвайте камината, докато тя работи.

- Камината излъчва топлина, но не може да се използва като основно отопление.
- Дръжте резервоара за гориво плътно затворен.
- Не използвайте бензин или горива, различни от биоетанол.
- Дръжте горивото далеч от деца и животни.
- Поради топлината на камината, децата и животните трябва да стоят настрана през и 30 минути след използването на камината.
- Изгарящата камера от неръждаема стомана и горивото не трябва да се излагат на директна топлина, като пряка слънчева светлина или централно отопление.
- Не поставяйте запалими материали в рамките на 1 метър / 40 инча от камината. Камината трябва да е на поне 1 метър / 40 инча от други предмети или мебели, изработени от запалими материали.
- Уверете се, че мястото за инсталиране има огнеупорна основа.
- Масата или подът, на който стои камината, трябва да може да издържи теглото си.
- Не се препоръчва използването на повече от една камина в стая едновременно.
- Препоръчваме да имате в близост пожарно одеяло и / или пожарогасител
- Не пушете, докато работите с горивото.
- Избягвайте течения или движения, причиняващи течения в помещението, в което Камината работи.
- Коминът не трябва да работи в директния обхват на климатична или вентилационна система.
- Не се препоръчва използването на камината в помещения с постоянно висока влажност.
- Руното в горелката трябва да се сменя поне веднъж годишно.
- Моля, не забравяйте да напълните биоетанола до максимум 2/3 от всяка горелка.
- Когато използвате декоративно керамично дърво или камъни, е важно да се гарантира, че няма декоративни елементи директно в пламъка. Декорацията може да бъде поставена само около гнездото на горелката и трябва да бъде направена от негорим материал.
- Когато сменят декорацията, уверете се, че е изстинала.

Внимание: По време на работа декоративният материал и панелът могат да достигнат температура от 90 ° - 140 ° C. В случай на плъзгащо устройство, тя е дори до 200 ° C



Риск от изгаряния!

Тъй като продуктът и неговите компоненти се нагряват по време на употреба и ще останат горещи известно време дори след гасене на огъня. Не е позволено да докосвате продукта, докато не се охлади напълно.

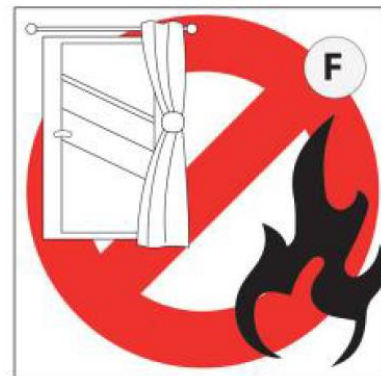
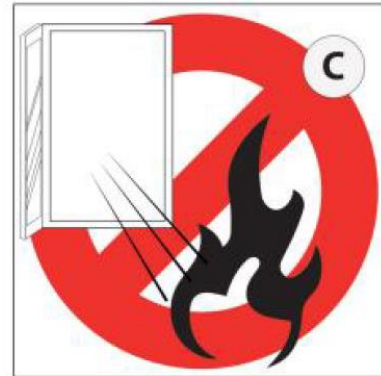
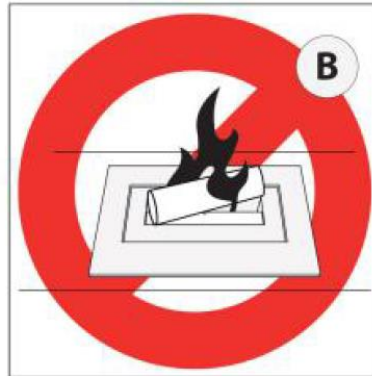
Отстраняване на неизправности:

провал	Възможна причина	решение
Образуване на сажди	Неправилно гориво	Използвайте само 100% био етанол
Образуване на сажди	Гнездото на горелката е покрито с предмети	Разкрийте отвора на горелката и поставете декорацията само около гнездото на горелката
Времето за горене е твърде кратко	Неправилно гориво (например гел, алкохол)	Използвайте само 100% био етанол
Времето за горене е твърде кратко	Горелката не е пълна напълно	Изгасете горелката, напълнете я отново след 30 минути охлаждане
Пламъците са твърде високи	Неправилно гориво (например гел, алкохол)	Използвайте само 100% био етанол

Пламъкът не изгасва,
когато плъзгачът е
затворен

Може да се случи с по-големи
горелки, тъй като изпаренията на
етанола проникват през всеки
малък отвор

Повторете процеса на
затваряне няколко пъти и по-
бързо, за да прекъснете
подаването на кислород



A: Не изливайте етанол върху пламъка

B: Не създавайте въздушен поток

E: Не се приближавайте и не докосвайте

G: Дръжте пожарогасителите наблизо

I: По отношение на етанола: Вреден

B: Не покривайте пламъка

D: Не раздувайте пламъка

F: Бъдете внимателни със запалими предмети

H: Опасност от пожар, гориво

J: Не пушете по време на пълнене.

Гаранция:

Вашата камина има едногодишен гаранционен срок, започващ от датата на доставка. В случай на проблем, свържете се с вашия специализиран търговец. Гаранцията се взема предвид, когато предоставяте фактура с дата и е строго ограничена до разпознати дефектни части. Всички разходи за инсталация или друг доставчик на услуги при никакви обстоятелства не могат да бъдат възстановени в резултат на повреда. Производителят не може да носи отговорност за преки или косвени последици от дефекти, било то на лице или имущество. Гаранцията е невалидна, ако камината е била използвана неправилно или използвана за цели, различни от това, за което е построена. Гаранцията изтича и в случай на износване или злоупотреба, причинена от пренебрегване, лош контрол или формата на сменени части.

Kamina kasutusjuhend ja ohutusjuhised

Täname, et valisite meie bioetanooli kamina. Bioetanooli kaminad on keskkonnasõbralik lahendus tõeliseks tulekahjuks, ilma suitsu, tahma ja tuhketa. Need sobivad ilma korstnata elamispindadeks ega vaja luba. Meie kaminad on valmistatud roostevabast terasest ja / või mustast pulbervärvitud terasest ning avaldavad muljet oma kaasaegse kontseptsiooniga.

Meie bioetanooli kamin on kamin, mida saate kasutada kõikjal majas või oma korteris. Kuna bioetanool põleb peaaegu ilma jääkideta, piisab ventilatsioonist avatud akna kaudu. Enne kamina kasutamist lugege hoolikalt kasutusjuhendit. Seda toodet võib müüa ainult koos selle kasutusjuhendiga. Edasimüügi korral tuleb need juhised kiiresti lisada.

Kokkupanek ja paigaldus

Ohutuse tagamiseks soovime monteerida kvalifitseeritud personali poolt. Kaminat on soovitatav paigaldada vähemalt kahele või enamale inimesele. Veenduge, et kamin oleks vastu mittesüttiva materjaliga tugevat seinat. Enne kokkupanekut ja kasutuselevõttu eemaldage kõik pakendid ja pakkematerjalid.

Seina korstna paigaldamine:

- Klambrid on soovitatav paigaldada (kipsplaadi) seinat naastraamile. Kui naastraami pole, kasutage klambrite kinnitamiseks kipsplaadi ankruid. Esmalt paigaldage ülemine klamber. Veenduge, et klambrid oleksid tasased. Puurige seinat auk. Asetage tüüblid auku. Asetage kronstein tüübli kohale ja keerake läbi kronsteini tüüblite sisse.
- Mõõda kamina tagakülje ülemiste ja alumiste aukude vaheline kaugus.
- Pange alumised klambrid kokku kamina tagakülje ülemiste ja alumiste aukude vahekauguse põhjal.
- Puurige seinat alumise klambri jaoks auk ja sisestage kipsplaadi ankur auku.
- Asetage alumine kronstein seinale tüübli kohale ja keerake läbi kronsteini tüüblisse.
- Laske ühel inimesel hoida kaminat paigaldatud sulgude kohal, teine aga kruvide ja seibide sisestamisel sulgudes olevate aukude vahele.
- Veenduge, et seinakamin on paigaldatud tagurpidi. Kui kamin on tagurpidi paigaldatud, ei saa kütusekanistrid kütusepaagihoidikus ümber kukkuda.
- Enne kütusegeeli lisamist veenduge, et kamin oleks kindlalt seinat külge kinnitatud.

Eraldiseisva kamina paigaldamine:

- Eraldiseisev korsten on täielikult kokku pandud ja edasist kokkupanekut ei toimu vajalik
- Kui teil on seade, millel on kontaktikaitseekraanid, tuleb need paigaldada kaasasolevate sulgudega.
- Veenduge, et kamin oleks piisavalt stabiilne. Lisaks peab korsten olema täiesti sirge. Mõõtke seda vesiloodiga. Vastasel juhul võib juhtuda etanooli lekkimine.
- Asetage kamin kuumakindlale pinnale.
- Asetage bioetanoolipõleti kaminasse.

Põleti täitmine, süütamine ja uuesti täitmine:

- Avage põleti, tõmmates liugurit
- Täitke mahutid bioetanooliga, palun mitte rohkem kui 3/4 iga põleti mahust. Kasutage selle täitmiseks letrit.
- Mahavoolanud etanool tuleb eemaldada imava salvrätikuga ja kahjustatud piirkond veega puhastada, et vältida süttimist väljaspool põleti anumad.
- Bioetanooli süttimisel sobivad ideaalselt pikad tulemasinad või pikad tikud. Vastasel juhul on deflatsiooni oht. Mitte mingil juhul ei tohi põletitesse visata kasutatud tikke.
- Kui leek ei sütti, korrake süüteprotsessi, kuni leek põleb pidevalt.

- Pärast leegi kustumist oodake vähemalt 30 minutit enne kamina uuesti käivitamist. Vastasel juhul on plahvatusoht.
- Alguses särab leek aeglaselt ja vähe. Optimaalse temperatuuri ja leegi kõrguse saavutamiseks võib kuluda kuni 15 minutit.

ETTEVAATUST! Etanooli tuleb hoida kaminast ohutus kauguses (vähemalt 1 m). Ärge pange etanooli kamina ette. Pange tähele, et etanool põleb mõnikord sinakalt, seda on raske näha. Nii et enne etanooli lisamist veenduge, et põletis on alati välja lülitatud ja külm.

TÄHTIS: Ärge kunagi valage leeki etanooli!

TÄHTIS: Enne uuesti täitmist laske põletil vähemalt 30 minutit jahtuda!

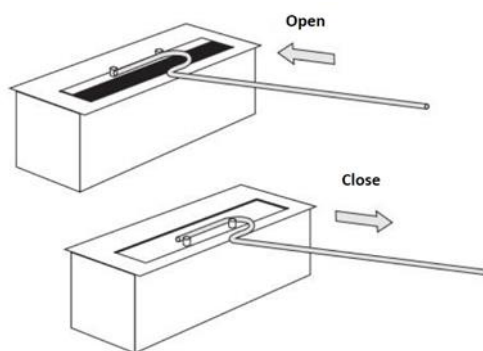
Ärge lisage etanoolkütust, kui põletis on leek või kuumus.



Kustuta:

- Võimalusel laske kütusel täielikult ära põleda. See hoiab ära selle, et alkohol jääks paaki ja ei süttiks uuesti süüdates.
- Kui soovite leegi kustutada enne, kui kütus on täielikult ära kasutatud, sulgege põletis ava kaasasoleva liuguri abil.
- Kasutage ainult selle seadmega kaasasolevaid liugureid, ärge kunagi kasutage puidust või plastist tööriista ega kunagi oma paljaid käsi.
- Liugklapp peab töötamise ajal olema alati täielikult avatud, et põletis ei tekiks survet.
- Tulekahju kustutamiseks tõmmake liugurit kiiresti põletis esiosa poole. Kui tulekahju ei kustu, avage värav uuesti ja korrake kustutusprotsessi

TÄHTIS: Ärge kunagi kustutage leeki veega!



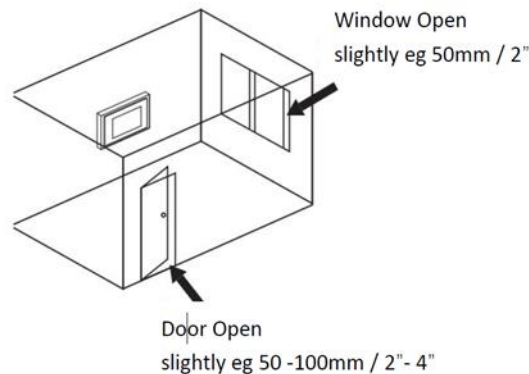
Hooldus- / hooldusjuhised:

- Pärast kasutamist võib põletis ülaosas tekkida värvimuutus. See on normaalne ega ole kaebuse põhjus.
- Korstnat ja põlemiskambrit tuleb regulaarselt puhastada. Kasutage sooja vett ja õrna nõudepesuvahendit.
- Plekid saab kõige paremini eemaldada pehme lapiga ning leige vee ja väikese koguse puhastusvedeliku (pH-neutraalne) seguga. Tolmu saab eemaldada kuiva lapiga.

- Palun kasutage roostevabast terasest pindade jaoks spetsiaalset liivavaba roostevabast terasest puhastusvahendit. Soovitame roostevabast terasest anumad regulaarselt puhastada, et vältida saastumist.
- Ärge kunagi kasutage kemikaale, terasvilla ega käsna. See võib pinda kriimustada. Tootja ei vastuta kahju eest, mis on põhjustatud toote valest kasutamisest ja / või puhastamisest.

Ohutusjuhised:

- Biotuli kasutab hapniku õhku ruumis, kus seda kasutatakse. Ruumid peavad olema hästi



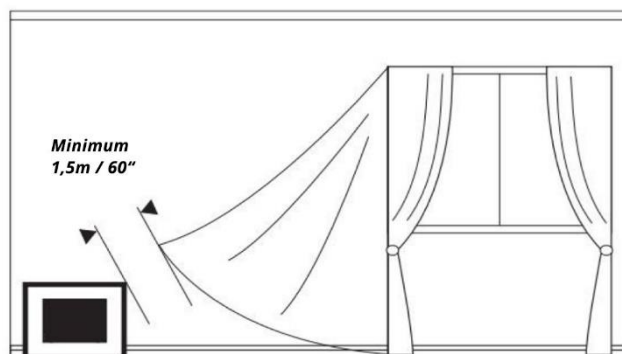
ventileeritud, et oleks piisavalt hapnikku ja värsket õhku.

Hooldus- / hooldusjuhised:

- Pärast seda võib olla põleti ülaosas mitu värvimuutust. See on normaalne ega ole kaebuse põhjus.
- Korstnat ja põlemiskambrit tuleb regulaarselt puhastada. Kasutage sooja vett ja õrna nõudepesuvahendit.
- Plekid saab kõige paremini soovitud pehme lapiga ning leige vee ja väikese koguse puhastusvedeliku (pH-neutraalne) seguga. Tolmu saab tehtud kuiva lapiga.
- Palun palun roostevabast terasest pindade jaoks spetsiaalselt liivavaba roostevabast terasest puhastusvahendit. Soovitame roostevabast terasest anumad regulaarselt puhastada, et saada saastumist.
- Trouble kunagi kunagi kemikaale, terasvilla ega käsna. Lake võib pinda kriimustada. Tootja ei vastuta kahju eest, mis on tingitud põhjustest valest kasutamisest ja / või puhastamisest.

Ohutusjuhised:

- Biotuli vaja hapniku õhku ruumis, kus seda kasutada. Ruumid peavad olema hästi ventileeritud, et oleks vaja hapnikku ja värsket õhku.



- Ärge puudutage kaminat, kui see töötab.
- Kamin kiirgab soojust, kuid seda ei saa kasutada põhiküttena.
- Hoidke kütusepaak tihedalt suletuna.

- Ärge kasutage bensiini ega muid kütuseid peale bioetanooli.
- Hoidke kütus lastest ja loomadest eemal.
- Kamina kuumuse tõttu peaksid lapsed ja loomad kamina kasutamise ajal ja 30 minutit pärast seda eemal olema.
- Põlev roostevabast terasest kamber ja kütus ei tohi kokku puutuda otsese kuumusega, nagu otsene päikesevalgus ega keskküte.
- Ärge asetage tuleohtlike materjale kaminast 1 meetri kaugusele. Kamin peab olema vähemalt 1 meetri kaugusel teistest tuleohtlikust materjalist esemetest või mööblist.
- Veenduge, et paigalduskohal oleks tulekindel alus.
- Laud või põrand, millel kamin seisab, peab kandma oma kaalu.
- Ruumis ei ole soovitatav kasutada korraga rohkem kui ühte kaminat.
- Soovitame läheduses hoida tulekustutusteki ja / või tulekustutit
- Ärge suitsetage kütusega töötamise ajal.
- Vältige tuuletõmbust või tõmbet põhjustavaid liigutusi ruumis, kus Kaminat juhitakse.
- Korstnat ei tohi kasutada õhukonditsioneeride või ventilatsioonisüsteemi vahetus läheduses.
- Kaminat ei soovitata kasutada pidevalt kõrge õhuniiskusega ruumides.
- Põletit fliisi tuleks vahetada vähemalt kord aastas.
- Ärge unustage täita bioetanooli maksimaalselt 2/3 igast põletist.
- Dekoratiivse keraamilise puidu või kivide kasutamisel on hädavajalik tagada, et dekoratiivsed elemendid ei oleks otse leegis. Kaunistust võib paigutada ainult põletit pilu ümber ja see peab olema valmistatud mittesüttivast materjalist.
- Kaunistust vahetades veenduge, et see on jahtunud.

Tähelepanu: töötamise ajal võivad dekoratsioonimaterjal ja paneel saavutada temperatuuri 90–140 ° C. Lükandseadme puhul on see isegi kuni 200 ° C



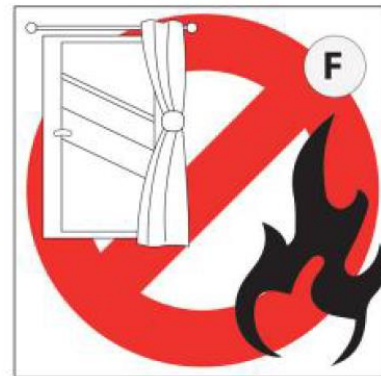
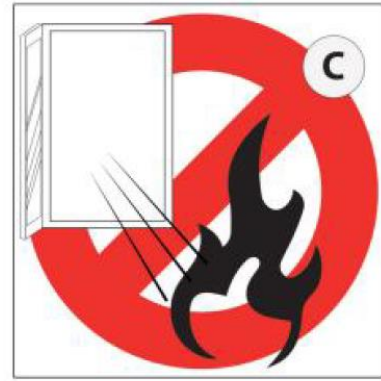
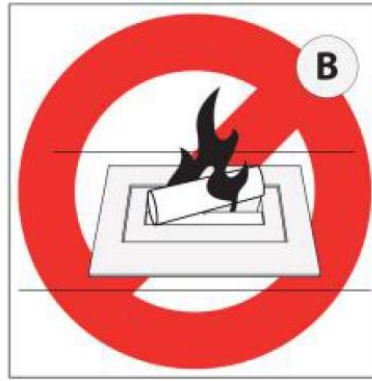
Põletusoht!

Kuna toode ja selle komponendid muutuvad kasutamise ajal kuumaks ja jäävad mõneks ajaks kuumaks ka pärast tulekahju kustutamist.

Toodet ei tohi puudutada enne, kui see on täielikult jahtunud.

Tõrkeotsing:

ebaõnnestumine	Võimalik põhjus	lahendus
Tahma moodustumine	Vale kütus	Kasutage ainult 100% bioetanooli
Tahma moodustumine	Põletit pesa on kaetud esemetega	Paljastada põletit ava ja asetada kaunistus ainult põletit pilu ümber
Põlemisaeg on liiga lühike	Vale kütus (nt geel, piiritus)	Kasutage ainult 100% bioetanooli
Põlemisaeg on liiga lühike	Põletit pole täielikult täidetud	Kustutage põletit, täitke see uuesti pärast 30 -minutilist jahtumist
Leegid on liiga kõrged	Vale kütus (nt geel, alkohol)	Kasutage ainult 100% bioetanooli
Leek ei kustu, kui liug on suletud	Võib juhtuda suuremate põletite puhul, kuna etanooliaur otsib teed läbi iga väikese ava	Hapniku juurdevoolu katkestamiseks korrake sulgemisprotsessi mitu korda ja kiiremini



A: Ärge valage leegile etanooli

B: Ärge katke leeki

C: Ärge tekitage õhuvoolu

D: Ärge õhutage leeki

E: Ärge lähenege
ettevaatlik

F -le ega puudutage seda: olge tuleohtlike esemetega

G: Hoidke tulekustutid käeulatuses

H: Tuleoht, kütus

I: Etanooli kohta: Kahjulik

J: Ärge suitsetage täitmise ajal.

Garantii:

Teie kaminal on üheaastane garantiaeg, mis algab tarnekuupäevast. Probleemi korral võtke ühendust oma edasimüüjaga. Garantii võetakse arvesse kuupäevastatud arve esitamisel ja see piirdub rangelt tunnustatud defektsete osadega.

Paigaldus- või muude teenusepakkujate kulused ei saa mingil juhul hüvitada. Tootja ei vastuta puuduste otseste või kaudsete tagajärgede eest, olgu need siis isikule või varale. Garantii on tühine, kui kaminat on väärkasutatud või kasutatud muuks otstarbeks kui see, milleks see on ehitatud. Garantii lõpeb ka kulumise või õnnetuse korral, mis on põhjustatud hooletusest, halvast järelevalvest või muudetud osade kujust.

Korisnički priručnik za kamin i sigurnosne upute

Hvala vam što ste odabrali naš kamin na bioetanol. Kamini na bioetanol ekološki su rješenje za pravi požar, bez dima, čađe i pepela. Pogodni su za stambene prostore bez dimnjaka i ne zahtijevaju dozvolu. Naši kamini izrađeni su od nehrđajućeg čelika i / ili crnog čelika lakiranog prahom i impresioniraju svojim modernim konceptom.

Naš kamin na bioetanol je kamin koji možete koristiti bilo gdje u kući ili u svom stanu. Budući da bioetanol gori gotovo bez ostataka, dovoljna je ventilacija kroz otvoren prozor. Prije uporabe kamina, pažljivo pročitajte upute za uporabu. Ovaj proizvod smije se prodavati samo zajedno s ovim priručnikom. U slučaju preprodaje, ove upute moraju se hitno priložiti.

Montaža i montaža

Iz sigurnosnih razloga, preporučujemo montažu od strane kvalificiranog osoblja. Preporučuje se da najmanje dvije ili više osoba instaliraju kamin. Provjerite je li kamin naslonjen na čvrsti zid od nezapaljivog materijala. Prije montaže i puštanja u pogon uklonite svu ambalažu i ambalažni materijal.

Ugradnja zidnog dimnjaka:

- Preporuča se postavljanje nosača na okvir vijaka (suhozidom) zida. Ako nema okvira s vijcima, za pričvršćivanje nosača upotrijebite sidra za suhozid. Prvo montirajte gornji držač. Provjerite jesu li nosači ravni. Izbušite rupu u zidu. Umetnite tiple u rupu. Postavite držač preko tiple i uvijte kroz držač u klinove.
- Izmjerite udaljenost između gornjih rupa i donjih rupa na stražnjoj strani kamina.
- Donji nosači sastavite na temelju udaljenosti između gornje i donje rupe na stražnjoj strani kamina.
- Izbušite rupu u zidu za donji držač i umetnite sidro za suhozid u rupu.
- Postavite donji držač preko tiple u zidu i zavijte kroz držač u tiplo.
- Neka jedna osoba drži kamin preko montiranih nosača, dok druga osoba ubacuje vijke i podloške kroz rupe na nosačima.
- Provjerite je li zidni kamin postavljen naopako. Kad je kamin postavljen naopako, kante za gorivo se ne mogu prevrnuti u držaču spremnika za gorivo.
- Prije dodavanja gela za gorivo provjerite je li kamin dobro pričvršćen za zid.

Ugradnja samostojećeg kamina:

- Samostojeći dimnjak potpuno je sastavljen i nema daljnje montaže potrebno
- Ako imate uređaj sa zaštitom od kontakta, oni se moraju montirati s priloženim nosačima.
- Pazite da kamin ima dovoljnu stabilnost. Osim toga, dimnjak mora biti apsolutno ravan. Izmjerite to libelom. Inače se može dogoditi da etanol iscuri.
- Kamin postavite na površinu otpornu na toplinu.
- Stavite plamenik na bioetanol u kamin.

Punjenje, paljenje i ponovno punjenje plamenika:

- Otvorite plamenik povlačenjem klizača
- Napunite spremnike bioetanolom, ne više od 3/4 svakog kapaciteta plamenika. Upotrijebite lijevak koji će vam pomoći da ga ispunite.
- Proliveni etanol mora se ukloniti upijajućom maramicom, a zahvaćeno područje očistiti vodom kako bi se izbjeglo paljenje izvan spremnika plamenika.
- Kod paljenja bioetanola idealni su dugi upaljači ili dugačke šibice. U protivnom postoji opasnost od deflagracije. Korištene šibice ni u kojem slučaju ne smijete bacati u plamenik.
- Ako se plamen ne zapali, ponovite postupak paljenja sve dok plamen ne gori stalno.
- Nakon što se plamen ugasio, pričekajte najmanje 30 minuta prije ponovnog paljenja kamina. U protivnom postoji opasnost od eksplozije.

- U početku plamen sija polako i malo. Može proći i do 15 minuta da se postigne optimalna temperatura i visina plamena.

OPREZ! Etanol se mora držati na sigurnoj udaljenosti (najmanje 1 m / 40 inča) od kamina. Ne stavljajte etanol ispred kamina. Imajte na umu da etanol ponekad gori plavkasto, teško vidljiv. Stoga prije dodavanja etanola provjerite je li plamenik uvijek isključen i hladan.

VAŽNO: Nikada ne ulijevajte etanol u plamen!

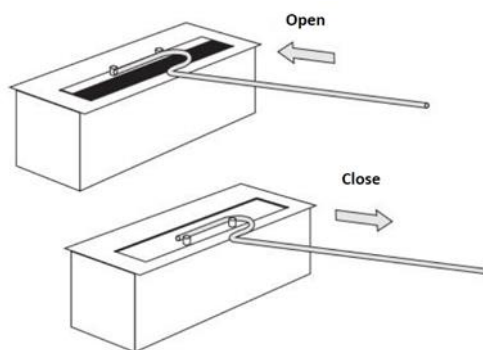
VAŽNO: Pustite da se plamenik ohladi najmanje 30 minuta prije punjenja!

Nemojte dodavati etanol gorivo dok u plameniku postoji plamen ili toplina.



Ugasiti:

- Ako je moguće, pustite da gorivo potpuno izgori. Time se sprječava da alkohol ostane u spremniku i da se ispuha pri ponovnom paljenju.
- Ako želite ugaziti plamen prije nego što se gorivo potpuno potroši, upotrijebite klizni poklopac da zatvorite otvor plamenika.
- Koristite samo klizače isporučene s ovim uređajem, nikada ne koristite drvene ili plastične alate i nikada ne rukujte golim rukama.
- Klizni ventil tijekom rada mora uvijek biti potpuno otvoren kako se unutar plamenika ne bi mogao povećati pritisak.
- Da biste ugazili vatru, brzo povucite klizač prema prednjoj strani plamenika. Ako požar nije ugazhen, otvorite vrata i ponovite postupak gašenja



VAŽNO: Nikada nemojte gasiti plamen vodom!

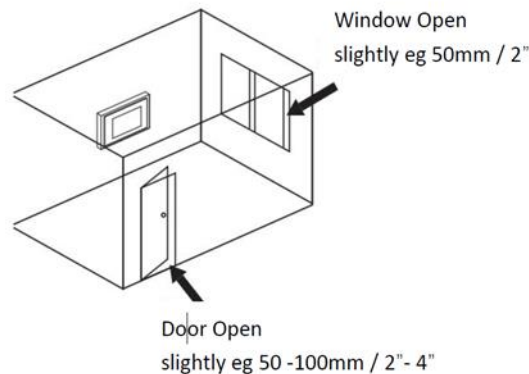
Upute za održavanje / njegu:

- Nakon uporabe može doći do promjene boje na vrhu plamenika. To je normalno i nije razlog za žalbu.
- Dimnjak i komore plamenika moraju se redovito čistiti. Koristite toplu vodu i nježni sapun za suđe.
- Mrlje je najbolje ukloniti mekom krpom i mješavinom mlake vode i male količine tekućine za čišćenje (pH neutralno). Prašina se može ukloniti suhom krpom.
- Molimo koristite posebno sredstvo za čišćenje od nehrđajućeg čelika bez pijeska. Preporučujemo redovito čišćenje spremnika od nehrđajućeg čelika kako biste izbjegli zagađenje.

- Nikada nemojte koristiti kemikalije, čeličnu vunu ili spužve. To može ogrebat površinu. Proizvođač ne može snositi odgovornost za oštećenja uzrokovana nepravilnom uporabom i / ili čišćenjem proizvoda.

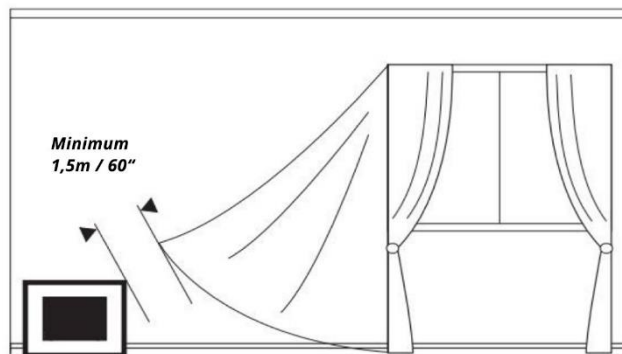
Sigurnosne upute:

- Biopožar će koristiti kisik iz zraka u prostoriji u kojoj radi. Prostorije trebaju biti dobro prozračene kako bi se osiguralo dovoljno kisika i svježeg zraka.



Nikada ne ostavljajte otvorenu vatru bez nadzora!

- Kamin se ne smije koristiti u neposrednoj blizini prozorskih obloga, zavjesa ili drugih slobodno visećih materijala ili tkanina. Kako biste osigurali da prozorske obloge ne mogu dodirnuti uređaj, držite minimalnu udaljenost od 1,5 m / 60 ". Imajte na umu da bi lagani materijal mogao nanijeti vjetar u smjeru dimnjaka.
- Strogo se preporučuje uporaba "pričvrstnih petlji" za zavjese ili zastore.



- Ne dodirujte kamin dok radi.
- Kamin zrači toplinom, ali se ne može koristiti kao glavno grijanje.
- Spremnik za gorivo držite čvrsto zatvoren.
- Nemojte koristiti benzin ili druga goriva osim bioetanola.
- Gorivo držite podalje od djece i životinja.
- Zbog vrućine kamina, djeca i životinje trebaju se držati podalje tijekom i 30 minuta nakon korištenja kamina.
- Goruća komora od nehrđajućeg čelika i gorivo ne smiju biti izloženi izravnoj toplini, poput izravne sunčeve svjetlosti ili centralnog grijanja.
- Ne stavljajte zapaljive materijale unutar 1 metra / 40 inča od kamina. Kamin bi trebao biti udaljen najmanje 1 metar / 40 inča od drugih predmeta ili namještaja od zapaljivih materijala.
- Provjerite ima li mjesto ugradnje vatrootpornu podlogu.
- Stol ili pod na kojem stoji kamin mora izdržati njegovu težinu.

- Ne preporučuje se korištenje više od jednog kamina u prostoriji istovremeno.
- Preporučujemo da u blizini imate protupožarnu deku i / ili aparat za gašenje požara
- Nemojte pušiti dok radite s gorivom.
- Izbjegavajte propuh ili pokrete koji uzrokuju propuh u prostoriji u kojoj se nalazi Kaminom se upravlja.
- Dimnjak ne smije raditi u izravnom rasponu klimatizacijskog ili ventilacijskog sustava.
- Ne preporučuje se korištenje kamina u prostorijama s konstantno visokom vlagom.
- Runo u plameniku treba mijenjati najmanje jednom godišnje.
- Ne zaboravite napuniti bioetanol do najviše 2/3 iz svakog plamenika.
- Kad koristite ukrasno keramičko drvo ili kamenje, važno je paziti da u plamenu nema izravno ukrasnih elemenata. Ukras se smije postavljati samo oko utora plamenika i mora biti izrađen od nezapaljivog materijala.
- Prilikom zamjene ukrasa, provjerite je li se ohladio.

Pažnja: Tijekom rada, ukrasni materijal i staklo mogu doseći temperaturu od 90 ° - 140 ° C. U slučaju kliznog uređaja, čak je i do 200 ° C



Opasnost od opekline!

Kako se proizvod i njegove komponente tijekom uporabe zagrijavaju i ostat će vrući neko vrijeme čak i nakon gašenja požara.

Nije dopušteno dodirivati proizvod dok se potpuno ne ohladi.

Opasnost od opekline:

neuspjeh	Mögliche Ursache	Lösung
Formiranje čađe	Pogrešno gorivo	Koristite samo 100% bioetanol
Formiranje čađe	Utor plamenika prekriven predmetima	Otvorite otvor plamenika i postavite ukras samo oko utora plamenika
Vrijeme gorenja je prekratko	Pogrešno gorivo (npr. Gel, alkohol)	Koristite samo 100% bioetanol
Vrijeme gorenja je prekratko	Plamenik nije potpuno napunjen	Ugasite plamenik, napunite ga nakon 30 minuta hlađenja
Plamen previsok	Pogrešno gorivo (npr. Gel, alkohol)	Koristite samo 100% bioetanol
Plamen se ne gasi kada je klizač zatvoren	Može se dogoditi s većim plamenicima jer para etanola traži svoj put kroz svaki mali otvor	Ponovite postupak zatvaranja nekoliko puta i brže kako biste prekinuli opskrbu kisikom



O: Ne izljevati etanol na plamen

C: Nemojte stvarati protok zraka

E: Ne prilazite i ne dodirujte

G: Držite vatrogasne aparate nadohvat ruke

I: Vezano za etanol: Štetno

B: Ne prekrivati plamen

D: Nemojte raspršivati plamen

F: Budite oprezni s zapaljivim predmetima

H: Opasnost od požara, gorivo

J: Ne pušiti tijekom punjenja.

Jamčiti:

Vaš kamin ima jednogodišnje jamstveno razdoblje počevši od datuma isporuke. U slučaju problema obratite se svom specijaliziranom prodavaču. Jamstvo se uzima u obzir kada dostavite račun s datumom i strogo je ograničeno na prepoznate neispravne dijelove.

Bilo koji troškovi instalacije ili drugih davatelja usluga ne mogu se ni pod kojim uvjetima nadoknaditi kao posljedica oštećenja. Proizvođač ne može biti odgovoran za izravne ili neizravne posljedice nedostataka, bilo da se radi o osobi ili imovini. Jamstvo je nevažeće ako je kamin zlorabljen ili korišten u druge svrhe osim za ono za što je izgrađen. Jamstvo istječe i u slučaju trošenja ili nesreće uzrokovane zanemarivanjem, lošim nadzorom ili oblikom promijenjenih dijelova.

Kamīna lietotāja rokasgrāmata un drošības norādījumi

Paldies, ka izvēlējāties mūsu bioetanola kamīnu. Bioetanola kamīni ir videi draudzīgs risinājums īstam ugunsgrēkam, bez dūmiem, kvēpiem un pelniem. Tie ir piemēroti dzīvojamām telpām bez skursteņa un tiem nav nepieciešama atļauja. Mūsu kamīni ir izgatavoti no nerūsējošā tērauda un / vai melna pulvera pārklājuma tērauda, un tie pārsteidz ar moderno koncepciju.

Mūsu bioetanola kamīns ir kamīns, ko varat izmantot jebkurā vietā mājā vai dzīvoklī. Tā kā bioetanols deg gandrīz bez atlikumiem, pietiek ar ventilāciju caur atvērtu logu. Pirms kamīna lietošanas uzmanīgi izlasiet lietošanas instrukciju. Šo produktu var pārdot tikai kopā ar šo rokasgrāmatu. Tālākpārdošanas gadījumā šie norādījumi jāpievieno steidzami.

Montāža un uzstādīšana

Drošības apsvērumu dēļ mēs iesakām montāžu veikt kvalificētam personālam. Ieteicams kamīnu uzstādīt vismaz diviem vai vairākiem cilvēkiem. Pārliedzinieties, ka kamīns ir pret cietu sienu ar nedegošu materiālu. Pirms montāžas un nodošanas ekspluatācijā, lūdzu, noņemiet visus iepakojumus un iepakojuma materiālus.

Sienas skursteņa uzstādīšana:

- Kronšteinus ieteicams uzstādīt uz (ģipškartona) sienas tapas rāmja. Ja nav tapas rāmja, kronšteinu uzstādīšanai izmantojiet ģipškartona enkurus. Vispirms uzstādiet augšējo kronšteinu. Pārliedzinieties, vai kronšteini ir līdzeni. Izurbiet caurumu sienā. Ievietojiet tapas caurumā. Novietojiet kronšteinu virs dībeļa un ieskrūvējiet caur kronšteinu tapās.
- Izmēriet attālumu starp augšējiem un apakšējiem caurumiem kamīna aizmugurē.
- Salieciet apakšējos kronšteinus, pamatojoties uz attālumu starp augšējiem un apakšējiem caurumiem kamīna aizmugurē.
- Izurbiet caurumu apakšējā kronšteina sienā un ievietojiet tajā ģipškartona enkuru.
- Novietojiet apakšējo kronšteinu virs tapas sienā un ieskrūvējiet caur kronšteinu tapā.
- Lieciet vienai personai turēt kamīnu virs uzstādītajiem kronšteinu, kamēr otra persona caur skavās esošajiem caurumiem ievieto skrūves un paplāksnes.
- Pārliedzinieties, ka sienas kamīns ir uzstādīts otrādi. Kad kamīns ir uzstādīts otrādi, degvielas tvertnes nevar apgāzties degvielas tvertnes turētājā.
- Pirms degvielas zelejas pievienošanas pārliedzinieties, ka kamīns ir droši piestiprināts pie sienas.

Brīvi stāvoša kamīna uzstādīšana:

- Brīvi stāvošais skurstenis ir pilnībā samontēts un turpmāka montāža nenotiek
- nepieciešams
- Ja jums ir ierīce ar kontaktu aizsardzības ekrāniem, tie jāuzstāda ar komplektā iekļautajiem kronšteinu.
- Pārliedzinieties, ka kamīnam ir pietiekama stabilitāte. Turklāt skurstenim jābūt absolūti taisnam. Izmēriet to ar līmeņrādi. Pretējā gadījumā var notikt etanola noplūde.
- Novietojiet kamīnu uz karstumizturīgas virsmas.
- Novietojiet bioetanola degli kamīnā.

Degļa uzpildīšana, apgaismošana un uzpildīšana:

- Atveriet degli, pavelkot aizbīdņi
- Piepildiet tvertnes ar bioetanolu, lūdzu, ne vairāk kā 3/4 no katra degļa tilpuma. Izmantojiet piltuvi, lai palīdzētu to aizpildīt.
- Izlijušais etanols jānoņem ar absorbējošu salveti un jānotīra skartā vieta ar ūdeni, lai izvairītos no aizdegšanās ārpus degļa tvertnes.
- Aizdedzinot bioetanolu, ideāli piemērotas garas šķiltavas vai garas sērkokoņi. Pretējā gadījumā pastāv aizdegšanās risks. Nekādā gadījumā nedrīkst lietot degļus iemestas sērkokoņus.

- Ja liesma neaizdegas, lūdzu, atkārtojiet aizdegšanās procesu, līdz liesma nepārtraukti deg.
- Pēc liesmas nodzēšanas pagaidiet vismaz 30 minūtes, pirms atkal ieslēdzat kamīnu. Pretējā gadījumā pastāv sprādziena risks.
- Sākumā liesma spīd lēni un maza. Lai sasniegtu optimālo temperatūru un liesmas augstumu, var paiet pat 15 minūtes.

UZMANĪBU! Etanols jāglabā drošā attālumā (vismaz 1 m / 40 collas) no kamīna. Nenovietojiet etanolu kamīna priekšā. Lūdzu, ņemiet vērā, ka etanols dažreiz deg zilgani, grūti pamanāms. Tāpēc pirms etanola pievienošanas pārlicinieties, ka deglis vienmēr ir izslēgts un auksts.

SVARĪGI: Nekad nelejiet liesmā etanolu!

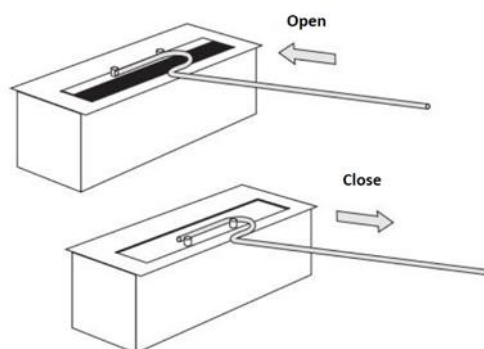
SVARĪGI: Pirms uzpildīšanas ļaujiet deglim vismaz 30 minūtes atdzist!

Nepievienojiet etanola degvielu, kamēr deglī ir liesma vai karstums.



Dzēst:

- Ja iespējams, ļaujiet degvielai pilnībā izdegt. Tas neļauj alkoholam palikt tvertnē un izdegt, atkārtoti aizdedzinot.
- Ja vēlaties nodzēst liesmu, pirms degviela ir pilnībā izlietota, aizveriet degļa atveri ar tam pievienoto aizbīdni.
- Izmantojiet tikai šīs ierīces komplektācijā iekļautos slīdņus, nekad neizmantojiet koka vai plastmasas darbarīkus un nekad neizmantojiet kailas rokas.
- Slīdošajam vārstam darbības laikā vienmēr jābūt pilnībā atvērtam, lai degļa iekšpusē nevarētu veidoties spiediens.
- Lai nodzēstu uguni, ātri pavelciet aizbīdni uz degļa priekšpusi. Ja uguns nav nodzēsts, atveriet vārtus vēlreiz un atkārtojiet dzēšanas procesu



SVARĪGI: Nekad nedzēsiet liesmu ar ūdeni!

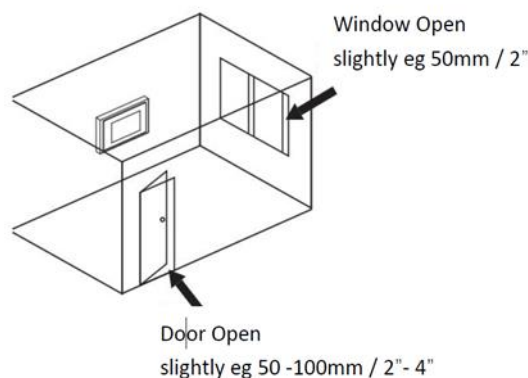
Apkope / kopšana:

- Pēc lietošanas degļa augšpusē var parādīties krāsas izmaiņas. Tas ir normāli un nav iemesls sūdzībām.
- Skurstenis un degļu kameras ir regulāri jātīra. Izmantojiet siltu ūdeni un maigās trauku ziepes.

- Traipus vislabāk var notīrīt ar mīkstu drāniņu un remdena ūdens maisījumu un nelielu daudzumu tīrīšanas šķidrums (pH neitrāls). Putekļus var noņemt ar sausu drānu.
- Lūdzu, nerūsējošā tērauda virsmām izmantojiet īpašu nerūsējošā tērauda tīrīšanas līdzekli bez smiltīm. Mēs iesakām regulāri tīrīt nerūsējošā tērauda trauku, lai izvairītos no piesārņojuma.
- Nekad neizmantojiet ķīmikālijas, tērauda vilnu vai sūkļus. Tas var saskrāpēt virsmu. Ražotājs neuzņemas atbildību par bojājumiem, kas radušies produkta nepareizas lietošanas un / vai tīrīšanas dēļ.

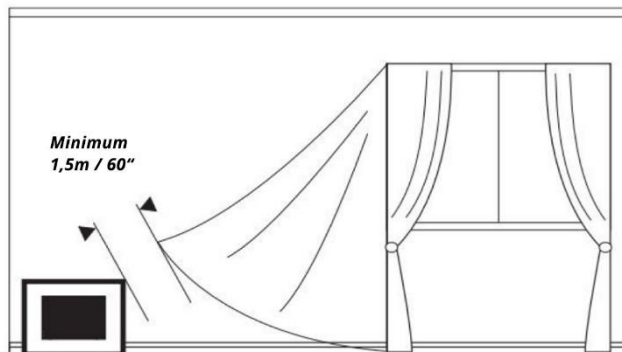
Drošības instrukcijas:

- Bioloģiskajā ugunī tiks izmantots skābeklis no gaisa telpā, kurā tas tiek darbināts. Telpām jābūt labi vēdinātām, lai tiktu nodrošināts pietiekams skābekļa un svaiga gaisa daudzums.



Nekad neatstājiet atklātu uguni bez uzraudzības!

- Kamīnu nedrīkst izmantot logu pārsegu, aizkaru vai citu brīvi piekārtu materiālu vai audumu tiešā tuvumā. Lai nodrošinātu, ka jūsu logu pārsegi nevar pieskarties ierīcei, ievērojiet minimālo attālumu 1,5 m / 60 collas. Paturiet prātā, ka vieglus audumus skursteņa virzienā var izpūst vēja brāzma.
- Aizkariem vai aizkariem ir ļoti ieteicams izmantot "aizturēšanas cilpas".



- Nepieskarieties kamīnam, kamēr tas darbojas.
- Kamīns izstaro siltumu, bet to nevar izmantot kā galveno apkuri.
- Turiet degvielas tvertni cieši noslēgtu.
- Nelietojiet benzīnu vai citu degvielu, izņemot bioetanolu.
- Turiet degvielu prom no bērniem un dzīvniekiem.
- Kamīna karstuma dēļ bērniem un dzīvniekiem kamīna lietošanas laikā un 30 minūtes pēc tā jāpaliek malā.

- Degošo nerūsējošā tērauda kameru un degvielu nedrīkst pakļaut tiešam karstumam, piemēram, tiešiem saules stariem vai centrālajai apkurei.
- Nenovietojiet uzliesmojošus materiālus 1 metru / 40 collu attālumā no kamīna. Kamīnam jābūt vismaz 1 metra / 40 collu attālumā no citiem priekšmetiem vai mēbelēm, kas izgatavotas no uzliesmojoša materiāla.
- Pārlicinieties, vai uzstādīšanas vietai ir ugunsdroša pamatne.
- Galdam vai grīdai, uz kuras atrodas kamīns, jāspēj izturēt tā svārs.
- Telpā nav ieteicams vienlaikus izmantot vairāk nekā vienu kamīnu.
- Mēs iesakām tuvumā atrast ugunsdzēsības segu un / vai ugunsdzēsamo aparātu
- Nesmēķējiet, strādājot ar degvielu.
- Izvairieties no caurvēja vai iegrimes izraisošām kustībām telpā, kurā atrodas Kamīns tiek darbināts.
- Skursteni nedrīkst darbināt gaisa kondicionēšanas vai ventilācijas sistēmas tiešā darbības zonā.
- Kamīnu nav ieteicams izmantot telpās ar pastāvīgi augstu mitruma līmeni.
- Vilnas deglis jāmaina vismaz reizi gadā.
- Lūdzu, neaizmirstiet uzpildīt bioetanolu ne vairāk kā 2/3 no katra degļa.
- Izmantojot dekoratīvu keramikas koku vai akmeņus, ir svarīgi nodrošināt, lai dekoratīvie elementi nebūtu tieši liesmā. Rotājumu drīkst novietot tikai ap degļa spraugu, un tam jābūt izgatavotam no neuzliesmojoša materiāla.
- Nomainot rotājumu, pārlicinieties, ka tas ir atdzisis.

Uzmanību: ekspluatācijas laikā apdares materiāls un rūts var sasniegt 90 ° - 140 ° C temperatūru. Bīdāmās ierīces gadījumā tā ir pat līdz 200 ° C



Apdegumu risks!

Tā kā produkts un tā sastāvdaļas lietošanas laikā sakarst un kādu laiku paliks karsti pat pēc ugunsgrēka nodzēšanas.

Nav atļauts pieskarties izstrādājumam, kamēr tas nav pilnībā atdzisis.

Fehlerbehebung:

neveiksme	Iespējamais cēlonis	risinājums
Kvēpu veidošanās	Nepareiza degviela	Izmantojiet tikai 100% bioetanolu
Kvēpu veidošanās	Degļa slots ir pārklāts ar priekšmetiem	Atklājiet degļa atveri un novietojiet rotājumu tikai ap degļa spraugu
Degšanas laiks ir pārāk īss	Nepareiza degviela (piemēram, želeja, alkohols)	Izmantojiet tikai 100% bioetanolu
Degšanas laiks ir pārāk īss	Deglis nav pilnībā piepildīts	Nodzēsiet degli, uzpildiet to pēc 30 minūšu atdzišanas
Liesmas pārāk augstas	Nepareiza degviela (piemēram, želeja, alkohols)	Izmantojiet tikai 100% bioetanolu
Liesma neizdziest, kad slīdkalniņš ir aizvērts	Var notikt ar lielākiem degļiem, jo etanola tvaiki iziet cauri katrai mazai atverei	Atkārtojiet slēgšanas procesu vairākas reizes un ātrāk, lai pārtrauktu skābekļa padevi



A: Nelejiet uz liesmas etanolu

B: Neaizsedziet liesmu

C: Neveidojiet gaisa plūsmu

D: Nevēdiniet liesmu

E: Netuvojieties un nepieskarieties priekšmetiem

F: Esiet piesardzīgs ar viegli uzliesmojošiem

G: Glabājiet ugunsdzēsamos aparātus sasniedzamā vietā H: Ugunsgrēka, degvielas risks

I: Attiecībā uz etanolu: Kaitīgs

J: Uzpildīšanas laikā nesmēķējiet.

Garantija:

Jūsu kamīnam ir viena gada garantijas periods, sākot ar piegādes datumu. Problēmas gadījumā sazinieties ar specializēto izplatītāju. Garantija tiek ņemta vērā, iesniedzot datētu rēķinu, un tā attiecas tikai uz atzītām defektīvām detaļām.

Jebkuras uzstādīšanas vai citu pakalpojumu sniedzēju izmaksas nekādā gadījumā nevar tikt atlīdzinātas bojājumu rezultātā. Ražotājs nevar būt atbildīgs par defektu tiešām vai netiešām sekām, neatkarīgi no tā, vai tās ir saistītas ar personu vai īpašumu. Garantija nav spēkā, ja kamīns ir ļaunprātīgi izmantots vai izmantots citiem mērķiem, nevis tam, kam tas tika uzcelts. Garantija beidzas arī nolietojuma vai nelaimes gadījuma gadījumā, ko izraisījusi nolaidība, slikta uzraudzība vai mainīto detaļu forma.

Židinio vartotojo vadovas ir saugos instrukcijos

Dėkojame, kad pasirinkote mūsų bioetanolio židinį. Bioetanolio židiniai yra aplinkai nekenksmingas sprendimas tikram gaisrui, be dūmų, suodžių ir pelenų. Jie tinka gyvenamosioms patalpoms be kamino ir jiems nereikia leidimo. Mūsų židiniai pagaminti iš nerūdijančio plieno ir (arba) juodos spalvos miltelinio būdu padengto plieno ir žavi savo šiuolaikine koncepcija.

Mūsų bioetanolio židiny yra židiny, kurį galite naudoti bet kur namuose ar savo bute. Kadangi bioetanolis dega beveik be likučių, pakanka vėdinimo per atvirą langą.

Prieš naudodami židinį, atidžiai perskaitykite naudojimo instrukciją. Šis produktas gali būti parduodamas tik kartu su šia instrukcija. Perpardavimo atveju šios instrukcijos turi būti nedelsiant pridėtos.

Surinkimas ir montavimas

Saugumo sumetimais rekomenduojame surinkti kvalifikuotam personalui.

Rekomenduojama bent dviem ar daugiau žmonių įrengti židinį. Įsitinkite, kad židiny yra prie tvirtos sienos su nedegiomis medžiagomis. Prieš surinkdami ir pradėdami eksploatuoti, pašalinkite visas pakuotes ir pakavimo medžiagas.

Sieninio kamino montavimas:

- Laikiklius rekomenduojama montuoti ant (gipso kartono) sienos tvirtinimo rėmo. Jei nėra smeigės rėmo, laikiklius pritvirtinkite gipso kartono inkarais. Pirmiausia pritvirtinkite viršutinį laikiklį. Įsitinkite, kad laikikliai yra lygūs. Gręžkite skylę sienoje. Įkiškite kaiščius į skylę. Padėkite laikiklį virš kaiščio ir įsukite per laikiklį į kaiščius.
- Išmatuokite atstumą tarp viršutinių ir apatinių skylių židinio gale.
- Surinkite apatinius laikiklius pagal atstumą tarp viršutinės ir apatinės skylių židinio gale.
- Gręžkite skylę sienoje apatiniam laikikliui ir įkiškite gipso kartono inkarą į skylę.
- Uždėkite apatinį laikiklį ant kaiščio sienoje ir įsukite per laikiklį į kaištį.
- Paprašykite vieno žmogaus laikyti židinį virš sumontuotų laikiklių, o kitas įkiša varžtus ir poveržles per skliausteliuose esančias skylės.
- Įsitinkite, kad sieninis židiny sumontuotas aukštyn kojomis. Kai židiny sumontuotas aukštyn kojomis, degalų skardinės negali apsiversti degalų bako laikiklyje.
- Prieš įpilant kuro gelio, įsitinkite, kad židiny yra tvirtai pritvirtintas prie sienos.

Laisvai stovinčio židinio įrengimas:

- Laisvai stovintis kaminas yra visiškai surinktas ir tolesnio surinkimo nėra
- būtinas
- Jei turite įrenginį su apsaugos nuo kontakto ekranais, jie turi būti sumontuoti su pridedamais laikikliais.
- Įsitinkite, kad židiny yra pakankamai stabilus. Be to, kaminas turi būti visiškai tiesus. Išmatuokite tai gulsčiuuku. Priešingu atveju gali nutekėti etanolis.
- Padėkite židinį ant karščiui atsparaus paviršiaus.
- Įdėkite bioetanolio degiklį į židinį.

Degiklio užpildymas, apšvietimas ir papildymas:

- Atidarykite degiklį traukdami slankiklį
- Užpildykite indus bioetanoliu, ne daugiau kaip 3/4 kiekvieno degiklio talpos. Naudokite piltuvą, kad padėtumėte jį užpildyti.
- Išsiliejęs etanolis turi būti pašalintas sugeriančiu audiniu, o paveikta vieta nuvalyta vandeniu, kad būtų išvengta užsidegimo už degiklio talpyklos.

- Uždegant bioetanolį, idealiai tinka ilgi žiebtuvėliai ar ilgi degtukai. Priešingu atveju kyla defliacijos pavojus. Jokiu būdu negalima degtukų mesti į degiklį.
- Jei liepsna neužsidega, pakartokite uždegimo procesą, kol liepsna nuolat degs.
- Kai liepsna užges, palaukite bent 30 minučių, kol vėl užkursite židinį. Priešingu atveju kyla sprogo pavojus.
- Iš pradžių liepsna šviečia lėtai ir mažai. Norint pasiekti optimalią temperatūrą ir liepsnos aukštį, gali prireikti iki 15 minučių.

ATSARGIAI! Etanolis turi būti laikomas saugiu atstumu (mažiausiai 1 m) nuo židinio. Nedėkite etanolio prieš židinį. Atkreipkite dėmesį, kad etanolis kartais dega melsvai, sunku pastebėti. Taigi prieš įpilant etanolio įsitikinkite, kad degiklis visada yra išjungtas ir šaltas.

SVARBU: Niekada nepilkite etanolio į liepsną!

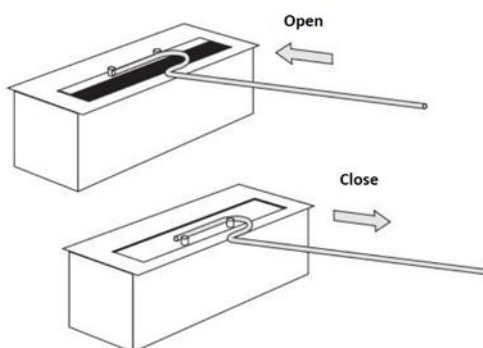
SVARBU: Prieš papildydami degiklį, leiskite jam atvėsti mažiausiai 30 minučių!

Nepilkite etanolio kuro, kol degiklyje yra liepsna ar karštis.



Gesinti:

- Jei įmanoma, leiskite degalams visiškai išdegti. Tai neleidžia alkoholiui likti rezervuare ir neišdegti, kai jis vėl užsidega.
- Jei norite užgesinti liepsną prieš visiškai sunaudojant degalus, uždėkite degiklio angą naudodami pridedamą skaidrę.
- Naudokite tik su šiuo prietaisu pateiktus slankiklius, niekada nenaudokite medinių ar plastikinių įrankių ir niekada nesinaudokite plikomis rankomis.
- Darbo metu slankiojantis vožtuvas visada turi būti visiškai atidarytas, kad degiklio viduje nesusidarytų slėgis.
- Norėdami užgesinti ugnį, greitai patraukite slankiklį link degiklio priekio. Jei gaisras negesina, vėl atidarykite vartus ir pakartokite gesinimo procesą



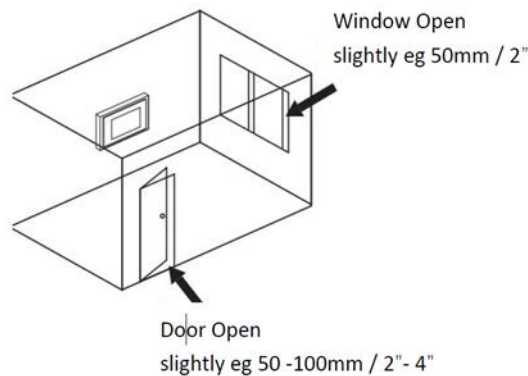
SVARBU: Niekada negesinkite liepsnos vandeniu!

Priežiūros / priežiūros instrukcijos:

- - Po naudojimo degiklio viršuje gali atsirasti spalvos. Tai normalu ir nėra skundo priežastis.
- - Dūmtraukį ir degiklio kameras reikia reguliariai valyti. Naudokite šiltą vandenį ir švelnų indų ploviklį.
- - Dėmės geriausiai pašalinamos minkštu skudurėliu ir drungno vandens bei nedidelio kiekio valymo skysčio (pH neutralaus) mišiniu. Dulkes galima pašalinti sausa šluoste.
- - Nerūdijančio plieno paviršiams naudokite specialų nerūdijančio plieno valiklį be smėlio. Rekomenduojame reguliariai valyti nerūdijančio plieno indą, kad išvengtumėte užteršimo.
- - Niekada nenaudokite chemikalų, plieninės vatos ar kempinių. Tai gali subraižyti paviršių. Gamintojas neatsako už žalą, atsiradusią dėl netinkamo produkto naudojimo ir (arba) valymo.

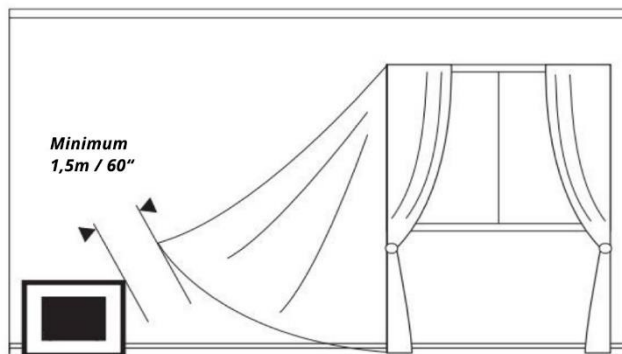
Saugos instrukcijos:

- Biožidiniui bus naudojamas deguonis iš oro patalpoje, kurioje jis veikia. Patalpos turi būti gerai vėdinamos, kad būtų pakankamai deguonies ir gryno oro.



Niekada nepalikite atviros ugnies be priežiūros!

- Židinio negalima naudoti šalia langų dangų, užuolaidų ar kitų laisvai kabančių medžiagų ar audinių. Norėdami užtikrinti, kad jūsų langų dangos negalėtų liesti prietaiso, laikykitės minimalaus 1,5 m / 60 colių atstumo. Turėkite omenyje, kad lengvi audiniai dūmtraukio kryptimi gali būti pučiami vėjo gūsiu.
- primygtinai rekomenduojama naudoti „atramines kilpas“ užuolaidoms ar užuolaidoms.



- Nelieskite židinio, kol jis veikia.
- Židinyje sklaidžia šilumą, tačiau negali būti naudojamas kaip pagrindinis šildymas.
- Degalų baką laikykite sandariai uždarytą.
- Nenaudokite benzino ar kito kuro, išskyrus bioetanolį.
- Saugokite degalus nuo vaikų ir gyvūnų.
- Dėl židinio karščio vaikai ir gyvūnai turi būti nuošalyje židinio naudojimo metu ir 30 minučių po jo.

- Deganti nerūdijančio plieno kamera ir kuras neturi būti veikiami tiesioginės šilumos, pvz., Tiesioginių saulės spindulių ar centrinio šildymo.
- Nedėkite degių medžiagų 1 metro atstumu nuo židinio. Židinyje turi būti bent 1 metro atstumu nuo kitų daiktų ar baldų, pagamintų iš degių medžiagų.
- Įsitikinkite, kad montavimo vieta turi ugniai atsparų pagrindą.
- Stalas ar grindys, ant kurių stovi židinyje, turi išlaikyti savo svorį.
- Nerekomenduojama patalpoje vienu metu naudoti daugiau nei vieno židinio.
- Rekomenduojame šalia turėti priešgaisrinę antklodę ir (arba) gesintuvą
- Nerūkykite dirbdami su degalais.
- Vengti skersvėjų ar skersvėjų sukeliančių judesių patalpoje, kurioje yra židinyje eksploatuojamas.
- Dūmtraukio negalima naudoti tiesioginėje oro kondicionavimo ar vėdinimo sistemos zonoje.
- Nerekomenduojama židinio naudoti patalpose, kuriose yra nuolat didelė drėgmė.
- Degiklio vilną reikia keisti bent kartą per metus.
- Nepamirškite įpilti bioetanolio ne daugiau kaip 2/3 iš kiekvieno degiklio.
- Naudojant dekoratyvinę keraminę medieną ar akmenis, būtina užtikrinti, kad liepsnoje nebūtų jokių dekoratyvinių elementų. Apdaila gali būti dedama tik aplink degiklio angą ir turi būti pagaminta iš nedegios medžiagos.
- Keisdami dekoraciją įsitikinkite, kad ji atvėso.

Dėmesio: eksploatacijos metu apdailos medžiaga ir plokštė gali pasiekti 90–140 ° C temperatūrą. Stumdomo įtaiso atveju jis yra net iki 200 ° C



Nudegimų pavojus!

Kadangi gaminys ir jo komponentai naudojimo metu įkaista ir kurį laiką išliks karšti net ir užgesinus gaisrą.

Neleidžiama liesti gaminio, kol jis visiškai neatvės.

Problemų sprendimas:

nesėkmė	Galima priežastis	sprendimas
Suodžių susidarymas	Neteisingas kuras	Naudokite tik 100% bioetanolį
Suodžių susidarymas	Degiklio angą dengia daiktai	Atskleiskite degiklio angą ir padėkite dekoraciją tik aplink degiklio angą
Degimo laikas per trumpas	Netinkamas kuras (pvz., Gelis, alkoholis)	Naudokite tik 100% bioetanolį
Degimo laikas per trumpas	Degiklis nėra visiškai užpildytas	Užgesinkite degiklį, po 30 minučių atvėsus pripildykite
Liepsnos per aukštos	Netinkamas kuras (pvz., Gelis, alkoholis)	Naudokite tik 100% bioetanolį
Liepsna neužgęsta uždarius stiklelį	Gali atsitikti su didesniais degikliais, nes etanolio garai prasiskverbia pro kiekvieną mažą angą	Uždarymo procesą pakartokite keletą kartų ir greičiau, kad nutrauktumėte deguonies tiekimą



A: Nepilkite etanolio ant liepsnos

C: nesukurkite oro srauto

E: Nesiartinkite ir nelieskite

G: Laikykite gesintuvus prieinamoje vietoje

I: Kalbant apie etanolį: kenksminga

B: Neuždenkite liepsnos

D: nesukurkite liepsnos

F: Būkite atsargūs su degiais daiktais

H: Gaisro, degalų pavojus

J: užpildymo metu nerūkykite.

Garantija:

Jūsų židiniui suteikiama vienerių metų garantija, pradedant nuo pristatymo datos. Iškilus problemai, kreipkitės į specializuotą pardavėją. Į garantiją atsižvelgiama pateikiant sąskaitą faktūrą su data ir ji griežtai apsiriboja pripažintomis sugedusiomis dalimis.

Bet kokios įrengimo ar kitų paslaugų teikėjo išlaidos jokiais aplinkybėmis negali būti atlygintos dėl žalos. Gamintojas negali būti atsakingas už tiesiogines ar netiesiogines defektų pasekmes asmeniui ar turtui. Garantija netenka galios, jei židinyje buvo netinkamai naudojamas arba panaudotas ne pagal paskirtį. Garantija taip pat nustoja galioti susidėvėjus ar įvykus nelaimėi, atsiradusiai dėl aplaidumo, netinkamos priežiūros ar pakeistų dalių formos.

Manual de utilizare pentru șemineu și instrucțiuni de siguranță

Vă mulțumim că ați ales șemineul nostru cu bioetanol. Șemineele cu bioetanol sunt soluția ecologică pentru un incendiu real, fără fum, funingine și cenușă. Sunt potrivite pentru spații de locuit fără coș și nu necesită permis. Șemineele noastre sunt fabricate din oțel inoxidabil și / sau oțel negru acoperit cu pulbere și impresionează prin conceptul lor modern.

Șemineul nostru bio-etanol este un șemineu pe care îl puteți folosi oriunde în casă sau în apartamentul dvs. Deoarece bio-etanolul arde aproape fără reziduuri, este suficientă ventilația printr-o fereastră deschisă. Înainte de a utiliza șemineul, vă rugăm să citiți cu atenție manualul de instrucțiuni. Acest produs poate fi vândut numai împreună cu acest manual. În cazul revânzării, aceste instrucțiuni trebuie atașate urgent.

Asamblare și instalare

Din motive de siguranță, recomandăm asamblarea de către personal calificat. Se recomandă ca cel puțin două sau mai multe persoane să instaleze șemineul. Asigurați-vă că șemineul este lipit de un perete solid cu material necombustibil. Vă rugăm să scoateți toate ambalajele și materialele de ambalare înainte de asamblare și punere în funcțiune.

Instalarea unui horn de perete:

- Se recomandă montarea consolelor pe rama știftului unui perete (gips-carton). Dacă nu există cadru cu știft, utilizați ancorele pentru gips-carton pentru a monta consolele. Mai întâi montați consola superioară. Asigurați-vă că parantezele sunt la nivel. Găuriți o gaură în perete. Puneți diblurile în gaură. Așezați consola peste diblă și înșurubați-o prin suport în dibluri.
- Măsurați distanța dintre găurile superioare și găurile inferioare de pe spatele șemineului.
- Asamblați suporturile inferioare pe baza distanței dintre găurile superioare și inferioare din spatele șemineului.
- Găuriți o gaură în perete pentru consola inferioară și introduceți ancora de gips-carton în gaură.
- Așezați consola inferioară peste diblă în perete și înșurubați-o prin suport în diblă.
- Puneți o persoană să țină șemineul peste consolele montate, în timp ce a doua persoană introduce șuruburile și șaibele prin orificiile din consolă.
- Asigurați-vă că șemineul de perete este instalat cu susul în jos. Când șemineul este instalat cu susul în jos, recipientele de combustibil nu se pot răsturna în suportul pentru cutii de combustibil.
- Asigurați-vă că șemineul este bine fixat de perete înainte de a adăuga gel de combustibil.

Instalarea unui șemineu de sine stătător:

- Coșul de fum de sine stătător este complet asamblat și nu este necesară nicio asamblare suplimentară
- Dacă aveți un dispozitiv cu ecrane de protecție a contactelor, acestea trebuie montate cu suporturile furnizate.
- Asigurați-vă că șemineul are o stabilitate suficientă. În plus, coșul de fum trebuie să fie absolut drept. Măsurați acest lucru cu un nivel de spirit. Altfel se poate întâmpla ca etanolul să se scurgă.
- Așezați șemineul pe o suprafață rezistentă la căldură.
- Așezați arzătorul cu bioetanol în șemineu.

Umplerea, iluminarea și reumplerea arzătorului:

- Deschideți arzătorul trăgând glisierul
- Umpleți recipientele cu bioetanol, vă rugăm să nu depășiți 3/4 din fiecare capacitate a arzătorului. Folosiți o pâlnie pentru a vă ajuta să o completați.

- Etanolul vărsat trebuie îndepărtat cu un țesut absorbant și zona afectată curățată cu apă pentru a evita aprinderea în afara recipientului arzătorului.
- La aprinderea bioetanolului, brichetele lungi sau chibriturile lungi sunt ideale. În caz contrar, există riscul de deflagrație. În niciun caz nu trebuie aruncate chibriturile folosite în arzător.
- Dacă flacăra nu se aprinde, vă rugăm să repetați procesul de aprindere până când flacăra arde constant.
- După ce flacăra s-a stins, așteptați cel puțin 30 de minute înainte de a porni din nou șemineul. În caz contrar, există riscul de explozie.
- La început flacăra strălucește încet și mică. Poate dura până la 15 minute pentru a atinge temperatura optimă și înălțimea flăcării.

PRUDENȚĂ! Etanolul trebuie păstrat la o distanță sigură (min. 1m / 40 inch) de șemineu. Nu puneți etanolul în fața șemineului. Vă rugăm să rețineți că etanolul arde uneori albastrui, greu de văzut. Deci, asigurați-vă că arzătorul este întotdeauna oprit și rece înainte de a adăuga etanol.

IMPORTANT: Nu turnați niciodată etanol în flacăra!

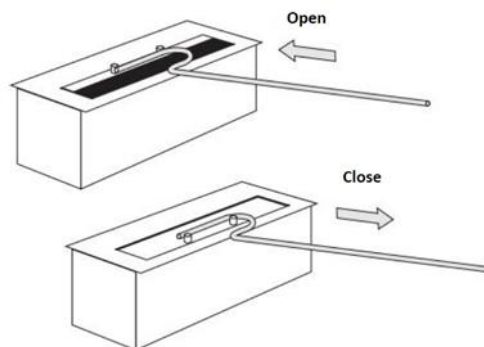
IMPORTANT: Lăsați arzătorul să se răcească cel puțin 30 de minute înainte de reumplere!

Nu adăugați combustibil cu etanol în timp ce există flacăra sau căldură în arzător.



A stinge:

- Dacă este posibil, lăsați combustibilul să ardă complet. Acest lucru împiedică alcoolul să rămână în rezervor și să se degajeze atunci când este aprins din nou.
- Dacă doriți să stingeți flacăra înainte ca combustibilul să fie complet epuizat, utilizați glisorul furnizat pentru a închide orificiul arzătorului.
- Utilizați numai glisoarele furnizate împreună cu acest dispozitiv, nu folosiți niciodată un instrument din lemn sau plastic și nu folosiți niciodată mâinile goale.
- Supapa glisantă trebuie să fie întotdeauna complet deschisă în timpul funcționării, astfel încât să nu se acumuleze presiune în interiorul arzătorului.
- Pentru a stinge focul, trageți rapid glisorul spre partea din față a arzătorului. Dacă focul nu este stins, deschideți din nou poarta și repetați procesul de stingere



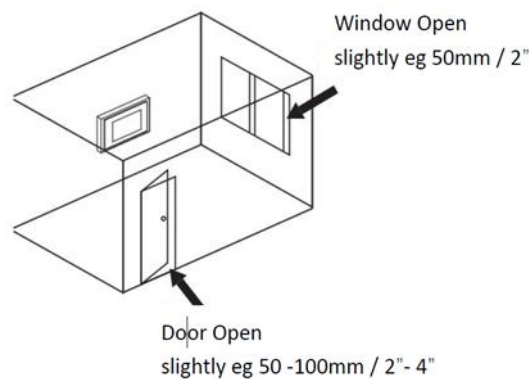
IMPORTANT: Nu stingeți niciodată flacăra cu apă!

Instrucțiuni de întreținere / îngrijire:

- După utilizare, se poate forma decolorare pe partea superioară a arzătorului. Acest lucru este normal și nu este un motiv de plângere.
- Coșul de fum și camerele arzătorului trebuie curățate în mod regulat. Folosiți apă caldă și un săpun delicat pentru vase.
- Petele pot fi îndepărtate cel mai bine cu o cârpă moale și un amestec de apă călduță și o cantitate mică de lichid de curățare (pH neutru). Praful poate fi îndepărtat cu o cârpă uscată.
- Pentru suprafețele din oțel inoxidabil, utilizați un produs de curățare special pentru oțel inoxidabil, fără nisip. Vă recomandăm să curățați regulat recipientul din oțel inoxidabil pentru a evita contaminarea.
- Nu folosiți niciodată substanțe chimice, vată de oțel sau bureți. Acest lucru poate zgâria suprafața. Producătorul nu poate fi tras la răspundere pentru daunele cauzate de utilizarea incorectă și / sau curățarea produsului.

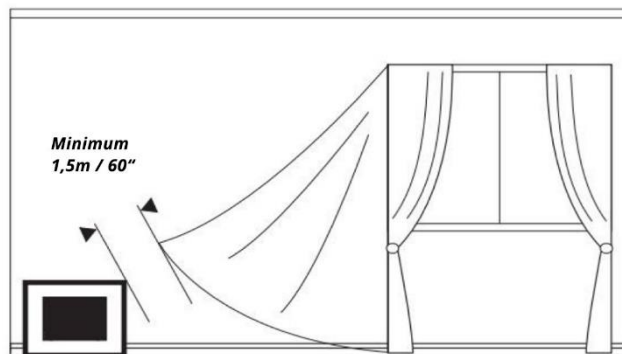
Instrucțiuni de siguranță:

- Bio-focul va folosi oxigenul din aerul din camera în care este operat. Camerele trebuie să fie bine ventilate, astfel încât să fie furnizat suficient oxigen și aer proaspăt.



Nu lăsați niciodată un foc deschis nesupravegheat!

- Șemineul nu trebuie utilizat în imediata apropiere a învelitorilor ferestrelor, perdelelor sau a altor materiale sau țesături suspendate liber. Pentru a vă asigura că ferestrele dvs. nu pot atinge dispozitivul, păstrați o distanță minimă de 1,5 m / 60 ". Rețineți că țesăturile ușoare ar putea fi suflate în direcția coșului de fum de o rafală de vânt.
- Se recomandă utilizarea „buclelor de fixare” pentru perdele sau draperii.



- Nu atingeți șemineul cât este în funcțiune.
- Șemineul radiază căldură, dar nu poate fi folosit ca încălzire principală.
- Păstrați rezervorul de combustibil bine închis.
- Nu utilizați benzină sau combustibili diferiți de bioetanol.

- Păstrați combustibilul departe de copii și animale.
- Datorită căldurii șemineului, copiii și animalele ar trebui să stea departe timp de 30 de minute după utilizarea șemineului.
- Camera de ardere din oțel inoxidabil și combustibilul nu trebuie expuse la căldură directă, cum ar fi lumina directă a soarelui sau încălzirea centrală.
- Nu amplasați niciun material inflamabil la mai puțin de 1 metru / 40 inci de șemineu. Șemineul trebuie să fie la cel puțin 1 metru distanță de alte obiecte sau mobilier din material inflamabil.
- Asigurați-vă că locația de instalare are o bază ignifugă.
- Masa sau podeaua pe care stă șemineul trebuie să-și poată susține greutatea.
- Nu se recomandă utilizarea mai multor șemineuri într-o cameră în același timp.
- Vă recomandăm să aveți o pătură de incendiu și / sau un stingător în apropiere
- Nu fumați în timp ce lucrați cu combustibilul.
- Evitați curenții de aer sau mișcările care provoacă curenți în camera în care Șemineul este funcționat.
- Coșul de fum nu trebuie să funcționeze în raza directă a unui sistem de aer condiționat sau de ventilație.
- Nu se recomandă utilizarea șemineului în încăperi cu umiditate constantă.
- Lana din arzător trebuie schimbată cel puțin o dată pe an.
- Vă rugăm să nu uitați să umpleți bioetanolul până la maximum 2/3 din fiecare arzător.
- Atunci când utilizați lemn ceramic decorativ sau pietre, este esențial să vă asigurați că niciun element decorativ nu este direct în flacără. Decorul poate fi plasat numai în jurul fantei arzătorului și trebuie să fie din material necombustibil.
- Când înlocuiți decorul, asigurați-vă că s-a răcit.

Atenție: În timpul funcționării, materialul de decor și geamul pot atinge o temperatură de 90 ° - 140 ° C. În cazul dispozitivului glisant, acesta este chiar până la 200 ° C



Pericol de arsuri!

Deoarece produsul și componentele sale devin fierbinți în timpul utilizării și vor rămâne fierbinți pentru o perioadă de timp chiar și după stingerea incendiului. Nu este permis să atingeți produsul până când nu s-a răcit complet.

Depanare:

eșec	Cauza posibilă	soluție
Formarea funinginei	Combustibil greșit	Utilizați numai bioetanol 100%
Formarea funinginei	Slotul arzătorului acoperit de obiecte	Expuneți deschiderea arzătorului și așezați decorul numai în jurul fantei arzătorului
Timp de ardere prea scurt	Combustibil greșit (de exemplu, gel, alcool)	Utilizați numai bioetanol 100%
Timp de ardere prea scurt	Arzătorul nu este complet umplut	Stingeți arzătorul, umpleți-l după 30 de minute de răcire
Flăcările prea mari	Combustibil greșit (de exemplu, gel, alcool)	Utilizați numai bioetanol 100%
Flacăra nu se stinge când diapozitivul este închis	Se poate întâmpla cu arzătoarele mai mari pe măsură ce vaporii de etanol își caută drumul prin fiecare deschidere mică	Repetati procesul de închidere de mai multe ori și mai repede pentru a întrerupe alimentarea cu oxigen



A: Nu turnați etanol pe flacăra

C: Nu creați flux de aer

E: Nu vă apropiați și nu atingeți

G: Păstrați extincătoarele la îndemână

I: În ceea ce privește etanolul: Nociv

B: Nu acoperiți flacăra

D: Nu ventilați flacăra

F: Aveți grijă la obiectele inflamabile

H: Pericol de incendiu, combustibil

J: Nu fumați în timpul umplerii.

Garanție:

Șemineul dvs. are o perioadă de garanție de un an începând cu data livrării. În caz de problemă, contactați distribuitorul dvs. specializat. Garanția este luată în considerare atunci când furnizați o factură datată și este strict limitată la piesele defecte recunoscute.

Orice costuri de instalare sau alt furnizor de servicii nu pot fi rambursate în niciun caz ca urmare a pagubelor. Producătorul nu poate fi făcut răspunzător pentru consecințele directe sau indirecte ale defectelor, indiferent de persoană sau proprietate. Garanția este nulă dacă șemineul a fost utilizat în mod abuziv sau utilizat în alte scopuri decât cele pentru care a fost construit. Garanția expiră și în caz de uzură sau de accident cauzat de neglijare, supraveghere slabă sau forma pieselor schimbate.

Kamin Benutzerhandbuch & Sicherheitshinweise

Благодарим вас за выбор нашего камина на биоэтаноле. Камин на биоэтаноле - это экологически чистое решение для настоящего огня, без дыма, копоти и золы. Они подходят для жилых комнат без дымохода и не требуют разрешения. Наши каминны изготовлены из нержавеющей стали и / или стали с порошковым покрытием черного цвета и впечатляют своей современной концепцией.

Наш камин на биоэтаноле - это камин, который можно использовать в любом месте дома или в квартире. Поскольку биоэтанол горит практически без остатка, достаточно вентиляции через открытое окно. Перед использованием камина внимательно прочтите инструкцию по эксплуатации. Этот продукт может продаваться только вместе с данным руководством. В случае перепродажи эту инструкцию необходимо срочно приложить.

Сборка и установка

Из соображений безопасности мы рекомендуем сборку квалифицированным персоналом. Рекомендуется устанавливать камин не менее двух человек. Убедитесь, что камин стоит напротив прочной стены из негорючего материала. Перед сборкой и вводом в эксплуатацию удалите всю упаковку и упаковочные материалы.

Монтаж настенного дымохода:

- Рекомендуется установить кронштейны на каркас стены (гипсокартон). Если каркаса нет, используйте анкеры для гипсокартона для крепления кронштейнов. Сначала установите верхний кронштейн. Убедитесь, что кронштейны выровнены. Просверлите отверстие в стене. Вставьте дюбель в отверстие. Установите скобу на дюбель и вкрутите скобу в дюбели.
- Измерьте расстояние между верхними и нижними отверстиями на задней стенке камина.
- Соберите нижние кронштейны, исходя из расстояния между верхним и нижним отверстиями в задней части камина.
- Просверлите в стене отверстие для нижнего кронштейна и вставьте в отверстие анкер для гипсокартона.
- Установите нижний кронштейн на дюбель в стене и вкрутите кронштейн в дюбель.
- Попросите одного человека поддержать камин над установленными кронштейнами, а второй человек вставит винты и шайбы через отверстия в кронштейнах.
- Убедитесь, что настенный камин установлен в перевернутом положении. Когда камин установлен в перевернутом положении, топливные бидоны не могут опрокинуться в держателе топливных баков.
- Перед добавлением геля убедитесь, что камин надежно прикреплен к стене.

Установка отдельно стоящего камина:

- Отдельностоящий дымоход полностью собран и дальнейшей сборки не требуется.
- необходимо
- Если у вас есть устройство с экранами защиты от прикосновения, они должны быть установлены с помощью прилагаемых кронштейнов.
- Убедитесь, что камин достаточно устойчив. Кроме того, дымоход должен быть абсолютно прямым. Измерьте это с помощью спиртового уровня. В противном случае может произойти утечка этанола.
- Разместите камин на жаропрочной поверхности.
- Поместите горелку на биоэтаноле в камин.

Заполнение, зажигание и заправка горелки:

- Откройте горелку, потянув за задвижку.
- Заполните емкости биоэтанолом, пожалуйста, не более чем на 3/4 мощности каждой горелки. Используйте воронку, чтобы заполнить ее.
- Пролитый этанол необходимо удалить с помощью впитывающей ткани, а пораженный участок промыть водой, чтобы избежать возгорания за пределами контейнера горелки.
- При зажигании биоэтанола идеально подходят длинные зажигалки или длинные спички. В противном случае существует опасность возгорания. Ни при каких обстоятельствах нельзя бросать использованные спички в горелку.
- Если пламя не загорается, повторите процесс розжига до тех пор, пока пламя не станет устойчивым.
- После того, как пламя погаснет, подождите не менее 30 минут, прежде чем снова разжечь камин. В противном случае существует опасность взрыва.
- Сначала пламя светит медленно и тускло. Для достижения оптимальной температуры и высоты пламени может потребоваться до 15 минут.

ОСТОРОЖНОСТЬ! Этанол должен храниться на безопасном расстоянии (мин. 1 м / 40 дюймов) от камина. Не кладите этанол перед камином. Обратите внимание, что этанол иногда горит синеватым оттенком, его трудно увидеть. Поэтому перед добавлением этанола убедитесь, что горелка всегда выключена и холодна.

ВАЖНО: Никогда не подливайте этанол в огонь!

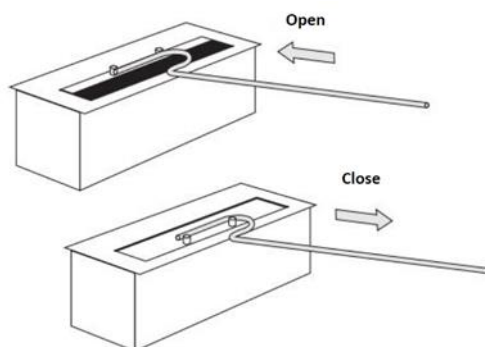
ВАЖНО: Перед повторным заполнением дайте горелке остыть не менее 30 минут!

Не добавляйте этанол в топливо, пока в горелке есть пламя или тепло.



Погасить:

- По возможности дайте топливу полностью сгореть. Это препятствует тому, чтобы спирт оставался в баке и не сгорал при повторном зажигании.
- Если вы хотите погасить пламя до того, как топливо будет полностью израсходовано, используйте задвижку, входящую в комплект поставки, чтобы закрыть отверстие горелки.
- Используйте только ползунки, поставляемые с этим устройством, никогда не используйте деревянные или пластмассовые инструменты и никогда не беритесь голыми руками.
- Во время работы золотниковый клапан всегда должен быть полностью открыт, чтобы внутри горелки не возникало давления.
- Чтобы потушить огонь, быстро потяните задвижку к передней части горелки. Если пожар не потушен, снова откройте ворота и повторите процесс тушения.



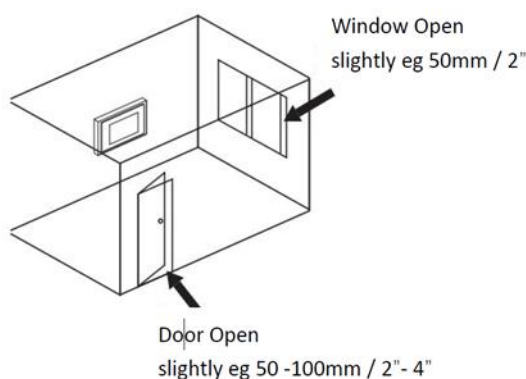
ВАЖНО: Никогда не гасите пламя водой!

Инструкции по обслуживанию / уходу:

- После использования на верхней части горелки может образоваться обесцвечивание. Это нормально и не повод для жалоб.
- Дымоход и топочные камеры необходимо регулярно чистить. Используйте теплую воду и мягкое мыло для посуды.
- Пятна лучше всего удалять с помощью мягкой ткани и смеси теплой воды с небольшим количеством чистящей жидкости (рН-нейтральный). Пыль можно удалить сухой тканью.
- Для поверхностей из нержавеющей стали используйте специальный очиститель для нержавеющей стали, не содержащий песка. Мы рекомендуем регулярно чистить контейнер из нержавеющей стали, чтобы избежать загрязнения.
- Никогда не используйте химикаты, стальную мочалку или губки. Это может поцарапать поверхность. Производитель не несет ответственности за ущерб, вызванный неправильным использованием и / или очисткой продукта.

Правила техники безопасности:

- Биокамин будет использовать кислород из воздуха в помещении, в котором он работает. Помещения должны хорошо проветриваться, чтобы поступало достаточное количество кислорода и свежего воздуха.

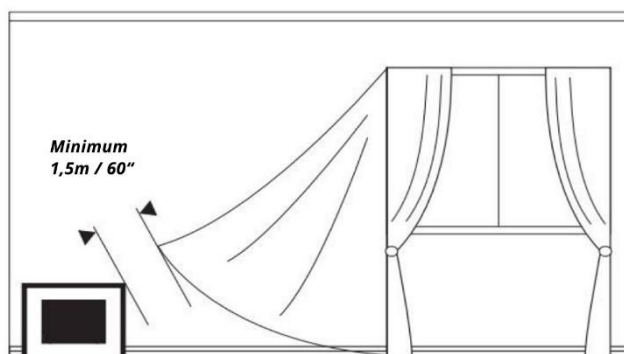


Никогда не оставляйте открытый огонь без присмотра!

- Камин нельзя использовать в непосредственной близости от оконных покрытий, штор или других свободно свисающих материалов или тканей. Чтобы оконные покрытия не

касались устройства, соблюдайте минимальное расстояние 1,5 м / 60 дюймов. Имейте в виду, что легкие ткани могут быть унесены порывом ветра в сторону дымохода.

- Настоятельно рекомендуется использование «удерживающих петель» для штор или портьер.



- Не трогайте камин во время его работы.
- Камин излучает тепло, но его нельзя использовать в качестве основного отопления.
- Держите топливный бак плотно закрытым.
- Не используйте бензин или другие виды топлива, кроме биоэтанола.
- Храните топливо в недоступном для детей и животных месте.
- Из-за высокой температуры камина дети и животные не должны находиться подальше во время и в течение 30 минут после использования камина.
- Горячая камера из нержавеющей стали и топливо не должны подвергаться воздействию прямого тепла, например, прямых солнечных лучей или центрального отопления.
- Не размещайте горючие материалы ближе 1 метра / 40 дюймов от камина. Камин должен находиться на расстоянии не менее 1 метра / 40 дюймов от других предметов или мебели из легковоспламеняющихся материалов.
- Убедитесь, что в месте установки имеется огнеупорное основание.
- Стол или пол, на котором стоит камин, должны выдерживать его вес.
- Не рекомендуется использовать более одного камина в комнате одновременно.
- Рекомендуем иметь поблизости противопожарное одеяло и / или огнетушитель.
- Не курите во время работы с топливом.
- Избегайте сквозняков или движений, вызывающих сквозняки, в помещении, в котором Камин эксплуатируется.
- Дымоход нельзя эксплуатировать в непосредственной близости от системы кондиционирования или вентиляции.
- Не рекомендуется использовать камин в помещениях с постоянно повышенной влажностью.
- Нетканый материал в горелке следует менять не реже одного раза в год.
- Не забудьте залить биоэтанол максимум на 2/3 из каждой горелки.
- При использовании декоративной керамической древесины или камней важно следить за тем, чтобы никакие декоративные элементы не попадали прямо в огонь. Декор можно размещать только вокруг прорези горелки и он должен быть изготовлен из негорючего материала.
- При замене украшения убедитесь, что оно остыло.

Внимание: в процессе эксплуатации отделочный материал и стекло могут нагреваться до температуры 90 ° - 140 ° С. В случае раздвижного устройства она составляет даже до 200 ° С.



Опасность ожога!

Поскольку продукт и его компоненты нагреваются во время использования и остаются горячими в течение некоторого времени даже после тушения пожара.

Нельзя прикасаться к изделию до его полного остывания.

Исправление проблем:

отказ	Возможная причина	решение
Образование сажи	Неправильное топливо	Используйте только 100% биоэтанол
Образование сажи	Слот горелки покрыт предметами	Открывайте отверстие горелки и размещайте украшение только вокруг прорези горелки.
Слишком короткое время горения	Неправильное топливо (например, гель, спирт)	Используйте только 100% биоэтанол
Слишком короткое время горения	Горелка заполнена не полностью	Погасить горелку, снова заправить ее через 30 минут остывания.
Пламя слишком высоко	Неправильное топливо (например, гель, спирт)	Используйте только 100% биоэтанол
Пламя не гаснет при закрытой заслонке	Может случиться с горелками большего размера, так как пары этанола пробиваются через каждое маленькое отверстие.	Повторите процесс закрытия несколько раз и быстрее, чтобы прервать подачу кислорода.



A: Не лейте этанол в пламя.

C: Не создавайте воздушного потока.

E: Не приближайтесь и не трогайте

G: Держите огнетушители в пределах досягаемости.

I: Относительно этанола: Вреден

B: Не накрывайте пламя.

D: Не раздувайте пламя

F: Будьте осторожны с легковоспламеняющимися предметами

H: Риск возгорания, топливо

J: Не курите во время наполнения.

Гарантия:

Гарантия на камин составляет один год со дня доставки. В случае возникновения проблем обратитесь к своему специализированному дилеру. Гарантия учитывается, когда вы предоставляете счет с датой, и строго ограничивается признанными дефектными деталями.

Любые затраты на установку или другие услуги поставщика ни при каких обстоятельствах не могут быть возмещены в результате повреждения. Производитель не несет ответственности за прямые или косвенные последствия дефектов, будь то перед лицом или имуществом. Гарантия аннулируется, если камин использовался не по назначению или использовался не для тех целей, для которых он был построен. Гарантия также истекает в случае износа или несчастного случая, вызванного небрежным обращением, плохим присмотром или изменением формы деталей.

Krb Návod na použitie a bezpečnostné pokyny

Ďakujeme, že ste si vybrali náš krb na bioetanol. Bio-etanolové krby sú ekologickým riešením pre skutočný oheň bez dymu, sadzí a popola. Sú vhodné do obytných priestorov bez komína a nevyžadujú povolenie. Naše krby sú vyrobené z nehrdzavejúcej ocele a / alebo ocele s práškovým nástrekom a ohromujú moderným konceptom.

Náš krb na bioetanol je krb, ktorý môžete použiť kdekoľvek v dome alebo vo svojom byte. Pretože bioetanol horí takmer bez zvyškov, stačí vetranie otvoreným oknom. Pred použitím krbu si pozorne prečítajte návod na obsluhu. Tento výrobok sa môže predávať iba spolu s týmto manuálom. V prípade ďalšieho predaja je potrebné tieto pokyny urýchlene pripojiť.

Montáž a inštalácia

Z bezpečnostných dôvodov odporúčame montáž kvalifikovaným personálom. Odporúča sa, aby krb nainštalovali najmenej dve alebo viac osôb. Uistite sa, že krb je oproti pevnej stene z nehorľavého materiálu. Pred montážou a uvedením do prevádzky odstráňte všetky obaly a obalové materiály.

Inštalácia stenového komína:

- Odporúča sa namontovať konzoly na závesný rám steny (sadrokartónu). Ak nie je k dispozícii žiadny závrtný rám, použite na montáž konzol sadrokartónové kotvy. Najprv namontujte horný držiak. Uistite sa, že zátvorky sú vyrovnané. Vyvrtajte dieru do steny. Vložte hmoždinky do otvoru. Umiestnite konzolu na hmoždinku a skrz konzolu zaskrutkujte do hmoždiniek.
- Zmerajte vzdialenosť medzi hornými otvormi a spodnými otvormi na zadnej strane krbu.
- Spodné konzoly zostavte podľa vzdialenosti medzi hornými a dolnými otvormi v zadnej časti krbu.
- Vyvrtajte do steny otvor pre dolný držiak a do otvoru vložte kotvu do sadrokartónu.
- Spodnú konzolu umiestnite na hmoždinku v stene a skrz konzolu zaskrutkujte do hmoždinky.
- Nechajte jednu osobu držať krb cez namontované konzoly, kým druhá osoba zasunie skrutky a podložky cez otvory v konzolách.
- Uistite sa, že je nástenný krb nainštalovaný hore nohami. Keď je krb nainštalovaný hore nohami, plechovky s palivom sa nemôžu prevrátiť v držiaku na palivo.
- Pred pridaním palivového gélu sa uistite, že je krb bezpečne pripevnený k stene.

Inštalácia voľne stojaceho krbu:

- Voľne stojaci komín je kompletne zmontovaný a nie je potrebná žiadna ďalšia montáž
- nevyhnutné
- Ak máte zariadenie s ochrannými obrazovkami kontaktu, musia byť namontované pomocou dodaných konzol.
- Zaistite, aby bol krb dostatočne stabilný. Okrem toho musí byť komín absolútne rovný. Zmerajte to pomocou vodováhy. V opačnom prípade sa môže stať, že dôjde k úniku etanolu.
- Krb umiestnite na žiaruvzdorný povrch.
- Umiestnite bioetanolový horák do krbu.

Plnenie, zapálenie a doplnenie horáka:

- Otvorte horák potiahnutím posúvača
- Nádoby naplňte bioetanolom, nie viac ako 3/4 objemu každého horáka. Na jeho vyplnenie vám pomôže lievik.
- Rozliaty etanol sa musí odstrániť savým tkanivom a postihnuté miesto sa musí očistiť vodou, aby sa zabránilo vznieteniu mimo nádoby horáka.
- Na zapálenie bioetanolu sú ideálne dlhé zapalovače alebo dlhé zápalky. V opačnom prípade hrozí riziko vznietenia. Za žiadnych okolností by ste nemali vyhadzovať použité zápalky do horáka.

- Ak sa plameň nezapáli, opakujte postup zapalovania, kým plameň neprestane horieť.
- Potom, čo plameň zhasne, počkajte najmenej 30 minút, než krb znova spustíte. V opačnom prípade hrozí nebezpečenstvo výbuchu.
- Najprv plameň žiari pomaly a pomaly. Dosiahnutie optimálnej teploty a výšky plameňa môže trvať až 15 minút.

POZOR! Etanol musí byť uchovávaný v bezpečnej vzdialenosti (minimálne 1 m / 40 palcov) od krbu. Etanol nedávajte pred krb. Upozorňujeme, že etanol niekedy horí modrasto, je ťažké ho vidieť. Pred pridaním etanolu sa preto uistite, že je horák vždy vypnutý a studený.

DÔLEŽITÉ: Nikdy nelejte etanol do plameňa!

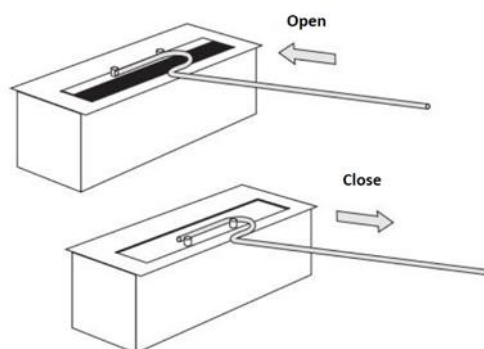
DÔLEŽITÉ: Pred naplnením nechajte horák aspoň 30 minút vychladnúť!

Nepridávajte etanolové palivo, pokiaľ je v horáku plameň alebo teplo.



Uhasiť:

- Pokiaľ je to možné, nechajte palivo úplne vyhorieť. Tým sa zabráni tomu, aby alkohol zostal v nádrži a aby sa pri opätovnom zapálení mohol rozpáliť.
- Ak chcete uhasiť plameň skôr, ako sa palivo úplne spotrebuje, zatvorte otvor horáka pomocou priloženého posúvača.
- Používajte iba posuvníky dodávané s týmto zariadením, nikdy nepoužívajte drevené alebo plastové nástroje a nikdy nepoužívajte holé ruky.
- Posuvný ventil musí byť počas prevádzky vždy úplne otvorený, aby sa v horáku nevytváral žiadny tlak.
- Na uhasenie ohňa rýchlo potiahnite posúvač smerom k prednej časti horáka. Ak oheň nie je uhasený, znova otvorte bránu a proces hasenia zopakujte



DÔLEŽITÉ: Nikdy nehaste plameň vodou!

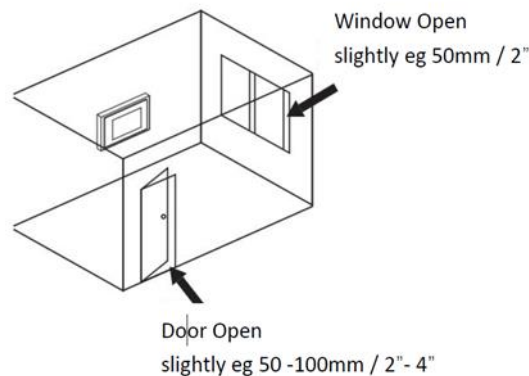
Pokyny pre údržbu / starostlivosť:

- Po použití sa môže na vrchu horáka vytvoriť zmena farby. Je to normálne a nie je to dôvod na reklamáciu.
- Komín a komory horákov sa musia pravidelne čistiť. Použite teplú vodu a jemné mydlo.
- Škvryny možno najlepšie odstrániť mäkkou handričkou a zmesou vlažnej vody a malého množstva čistiacej kvapaliny (neutrálne k pH). Prach je možné odstrániť suchou handričkou.

- Na povrchy z nehrdzavejúcej ocele použite špeciálny čistiaci prostriedok na nehrdzavejúcu oceľ bez piesku. Odporúčame pravidelne čistiť nerezovú nádobu, aby ste predišli kontaminácii.
- Nikdy nepoužívajte chemikálie, oceľovú vlnu alebo špongie. To môže poškriabať povrch. Výrobca nemôže niesť zodpovednosť za škody spôsobené nesprávnym používaním a / alebo čistením výrobku.

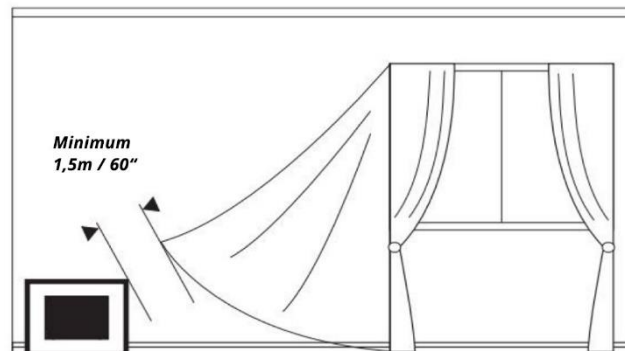
Bezpečnostné inštrukcie:

- Bio-ohreň bude používať kyslík zo vzduchu v miestnosti, v ktorej je prevádzkovaný. Miestnosti by mali byť dobre vetrané, aby bol zabezpečený dostatok kyslíka a čerstvého vzduchu.



Nikdy nenechávajte otvorený oheň bez dozoru!

- Krb sa nesmie používať v bezprostrednej blízkosti okenných krytín, záclon alebo iných voľne visiacych materiálov alebo tkanín. Aby sa vaše okenné kryty nedotýkali zariadenia, dodržujte minimálnu vzdialenosť 1,5 m / 60 ". Majte na pamäti, že ľahké textilie môžu byť v smere vetra vane vetrom.
- Použitie „zadržiavacích slučiek“ na závesy alebo závesy sa dôrazne odporúča.



- Nedotýkajte sa krbu, keď je v prevádzke.
- Krb vyžaruje teplo, ale nemôže byť použitý ako hlavné vykurovanie.
- Palivovú nádrž udržiavajte tesne uzavretú.
- Nepoužívajte benzín ani palivá iné ako bioetanol.
- Palivo uchovávajte mimo dosahu detí a zvierat.
- Vzhľadom na teplo krbu by sa deti a zvieratá nemali zdržiavať počas a 30 minút po použití krbu.
- Horiaca komora z nehrdzavejúcej ocele a palivo nesmú byť vystavené priamemu teplu, ako je priame slnečné svetlo alebo ústredné kúrenie.
- Do vzdialenosti 1 meter / 40 palcov od krbu neumiestňujte žiadne horľavé materiály. Krb by mal byť vzdialený najmenej 1 meter od iných predmetov alebo nábytku z horľavého materiálu.
- Uistite sa, že miesto inštalácie má ohňovzdornú základňu.
- Stôl alebo podlaha, na ktorých krb stojí, musia byť schopné uniesť jeho hmotnosť.

- V miestnosti sa neodporúča používať viac ako jeden krb.
- Odporúčame mať v blízkosti požiarnu prikrývku a / alebo hasiaci prístroj
- Pri práci s palivom nefajčite.
- Vyhnite sa prievanu alebo pohybom spôsobujúcim prievan v miestnosti, v ktorej je Krb je v prevádzke.
- Komín nesmie byť prevádzkovaný v priamom dosahu klimatizačného alebo ventilačného systému.
- Krb sa neodporúča používať v miestnostiach s neustále vysokou vlhkosťou.
- Rúno v horáku by ste mali meniť najmenej raz za rok.
- Nezabudnite naplniť bioetanol maximálne do 2/3 z každého horáka.
- Pri použití dekoratívneho keramického dreva alebo kameňov je nevyhnutné zabezpečiť, aby priamo v plameni neboli žiadne ozdobné prvky. Ozdoby môžu byť umiestnené iba okolo štrbiny horáka a musia byť vyrobené z nehorľavého materiálu.
- Pri výmene dekorácie dbajte na to, aby vychladla.

Upozornenie: Počas prevádzky môže dekoračný materiál a tabuľa dosiahnuť teplotu 90 ° - 140 ° C. V prípade posuvného zariadenia je to dokonca až 200 ° C



Riziko popálenia!

Pretože sa výrobok a jeho súčasti počas používania zahrievajú a nejaký čas zostanú horúce aj po uhasení ohňa.

Je zakázané dotýkať sa výrobku, kým úplne nevychladne.

Riešenie problémov:

zlyhanie	Možná príčina	Riešenie
Tvorba sadzí	Nesprávne palivo	Používajte iba 100% bioetanol
Tvorba sadzí	Slot pre horák zakrytý predmetmi	Odkryte otvor horáka a ozdobu umiestnite iba okolo štrbiny horáka
Príliš krátky čas horenia	Nesprávne palivo (napr. Gél, alkohol)	Používajte iba 100% bioetanol
Príliš krátky čas horenia	Horák nie je úplne naplnený	Zhasnite horák a po 30 minútach vychladnutia ho znova naplňte
Plamene príliš vysoké	Nesprávne palivo (napr. Gél, alkohol)	Používajte iba 100% bioetanol
Plameň nezhasne, keď je sklíčko zatvorené	Môže sa to stať pri väčších horákoch, pretože para etanolu hľadá cestu cez každý malý otvor	Proces zatvárania opakujte niekoľkokrát a rýchlejšie, aby ste prerušili dodávku kyslíka



A: Nelejte na plameň etanol
 C: Nevytvárajte prúdenie vzduchu
 E: Nepribližujte sa a nedotýkajte sa
 G: Hasiace prístroje majte v dosahu.
 I: Pokiaľ ide o etanol: Škodlivý

B: Nezakrývajte plameň
 D: Nevetrajte plameň
 F: Buďte opatrní s horľavými predmetmi
 H: Riziko požiaru, palivo
 J: Pri plnení nefajčite.

Záruka:

Na váš krb je poskytovaná ročná záručná doba začínajúca dátumom dodania. V prípade problému sa obráťte na svojho špecializovaného predajcu. Záruka sa berie do úvahy pri predložení faktúry s dátumom a je prísne obmedzená na rozpoznané chybné diely.

Akékoľvek náklady na inštaláciu alebo iného poskytovateľa služieb nemožno za žiadnych okolností nahradiť v dôsledku poškodenia. Výrobca nemôže niesť zodpovednosť za priame alebo nepriame dôsledky väd, či už ide o osoby alebo majetok. Záruka zaniká, ak bol krb zneužitý alebo použitý na iné účely, než na aké bol postavený. Záruka zaniká aj v prípade opotrebovania alebo nehody spôsobenej zanedbaním starostlivosti, zlým dohľadom alebo tvarom zmenených dielov.

Uporabniški priročnik za kamin in varnostna navodila

Hvala, ker ste izbrali naš kamin na bioetanol. Kamini na bioetanol so okolju prijazna rešitev za pravi požar, brez dima, saj in pepela. Primerni so za bivalne prostore brez dimnika in ne potrebujejo dovoljenja. Naši kamini so izdelani iz nerjavečega jekla in / ali črnega jekla s prašno lakiranjem in navdušujejo s svojim sodobnim konceptom.

Naš kamin na bioetanol je kamin, ki ga lahko uporabljate kjer koli v hiši ali v svojem stanovanju. Ker bioetanol gori skoraj brez ostankov, zadošča prezračevanje skozi odprto okno. Pred uporabo kamina natančno preberite navodila za uporabo. Ta izdelek je dovoljeno prodajati le skupaj s tem priročnikom. V primeru nadaljnje prodaje je treba ta navodila nujno priložiti.

Montaža in montaža

Zaradi varnostnih razlogov priporočamo montažo s strani usposobljenega osebja. Priporočljivo je, da kamin vgradita vsaj dve ali več oseb. Prepričajte se, da je kamin ob trdni steni z negorljivim materialom. Pred montažo in zagonom odstranite vso embalažo in embalažni material.

Vgradnja stenskega dimnika:

- Priporočljivo je, da nosilce namestite na okvir čepa stene (suhozid). Če ni okvirja, za pritrditev nosilcev uporabite sidra za suhozid. Najprej namestite zgornji nosilec. Prepričajte se, da so nosilci ravni. Izvrtajte luknjo v steni. Vtaknite moznike v luknjo. Nosilec postavite na moznik in ga skozi nosilec privijte v moznike.
- Izmerite razdaljo med zgornjimi in spodnjimi luknjami na zadnji strani kamina.
- Spodnje nosilce sestavite glede na razdaljo med zgornjo in spodnjo luknjo na zadnji strani kamina.
- Izvrtajte v steni luknjo za spodnji nosilec in v luknjo vstavite sidro za suhozid.
- Spodnji nosilec položite na moznik v steni in ga skozi nosilec privijte v moznik.
- Ena oseba naj kamin drži nad pritrjenimi nosilci, druga pa vstavi vijake in podložke skozi luknje v nosilcih.
- Prepričajte se, da je stenski kamin nameščen na glavo. Ko je kamin nameščen na glavo, se posode za gorivo ne morejo prevrniti v držalo za posodo za gorivo.
- Pred dodajanjem gela za gorivo se prepričajte, da je kamin varno pritrjen na steno.

Namestitev samostojnega kamina:

- Samostojni dimnik je v celoti sestavljen in nadaljnje montaže ni potrebno
- Če imate napravo z zaščitnimi zasloni za stik, jih morate pritrditi s priloženimi nosilci.
- Poskrbite, da bo kamin dovolj stabilen. Poleg tega mora biti dimnik popolnoma raven. Izmerite to z vodno tehtnico. V nasprotnem primeru se lahko zgodi, da etanol pušča.
- Kamin postavite na toplotno odporno površino.
- Gorilnik za bioetanol postavite v kamin.

Polnjenje, prižiganje in ponovno polnjenje gorilnika:

- Gorilnik odprite tako, da povlečete drsnik
- Posode napolnite z bioetanolom, ne več kot 3/4 vsake prostornine gorilnika. Pri polnjenju ga uporabite z lijakom.
- Razlite etanol je treba odstraniti z vpojno krpo in prizadeto območje očistiti z vodo, da se prepreči vžig zunaj posode gorilnika.
- Pri vžigu bioetanola so idealni dolgi vžigalniki ali dolge vžigalice. V nasprotnem primeru obstaja nevarnost deflagracije. V nobenem primeru ne smete metati izrabljenih vžigalic v gorilnik.
- Če se plamen ne vname, ponovite postopek vžiga, dokler plamen ne gori stalno.

- Ko plamen ugasne, počakajte vsaj 30 minut, preden znova zaženete kamin. V nasprotnem primeru obstaja nevarnost eksplozije.
- Plamen sprva počasi in majhno sveti. Za doseg optimalne temperature in višine plamena lahko traja do 15 minut.

POZOR! Etanol mora biti na varni razdalji (najmanj 1 m / 40 palcev) od kamina. Ne postavljajte etanola pred kamin. Upoštevajte, da etanol včasih gori modrikasto, kar je težko videti. Zato se pred dodajanjem etanola prepričajte, da je gorilnik vedno izklopljen in hladen.

POMEMBNO: V plamen nikoli ne vlivajte etanola!

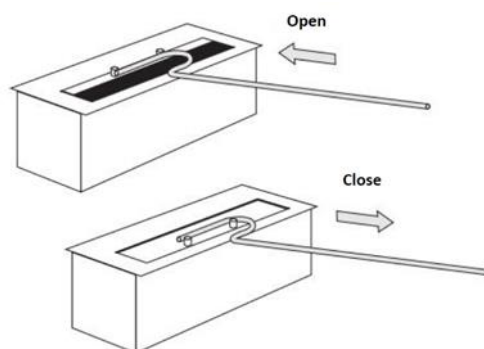
POMEMBNO: Pred ponovnim polnjenjem pustite, da se gorilnik ohladi vsaj 30 minut!

Ne dodajajte etanola, medtem ko je v gorilniku plamen ali toplota.



Ugasni:

- Če je mogoče, pustite, da gorivo popolnoma izgori. To preprečuje, da bi alkohol ostal v rezervoarju in se ob ponovnem vžigu izpraznil.
- Če želite pogasiti plamen, preden je gorivo popolnoma porabljeno, uporabite drsnik, da zaprete odprtino gorilnika.
- Uporabljajte samo drsnike, ki so priloženi tej napravi, nikoli ne uporabljajte lesenega ali plastičnega orodja in nikoli ne golih rok.
- Drsni ventil mora biti med delovanjem vedno popolnoma odprt, da v gorilniku ne nastane pritisk.
- Če želite pogasiti ogenj, hitro povlecite drsnik proti sprednjemu delu gorilnika. Če požara ne pogasite, znova odprite vrata in ponovite postopek gašenja



POMEMBNO: Plamena nikoli ne gasite z vodo!

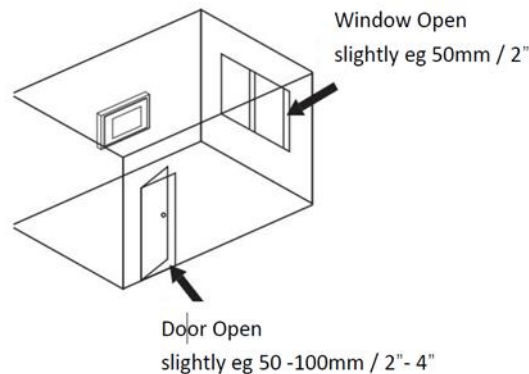
Navodila za vzdrževanje / nego:

- Po uporabi lahko na vrhu gorilnika nastane razbarvanje. To je normalno in ni razlog za pritožbo.
- Dimnik in gorilne komore je treba redno čistiti. Uporabite toplo vodo in nežno milo za posodo.
- Madeže je najbolje odstraniti z mehko krpo in mešanico mlačne vode in majhne količine čistilne tekočine (pH nevtralna). Prah lahko odstranite s suho krpo.

- Za površine iz nerjavečega jekla uporabite posebno čistilo iz nerjavečega jekla brez peska. Priporočamo redno čiščenje posode iz nerjavečega jekla, da se izognete kontaminaciji.
- Nikoli ne uporabljajte kemikalij, jeklene volne ali gobic. To lahko opraska površino. Proizvajalec ne prevzema odgovornosti za škodo, nastalo zaradi nepravilne uporabe in / ali čiščenja izdelka.

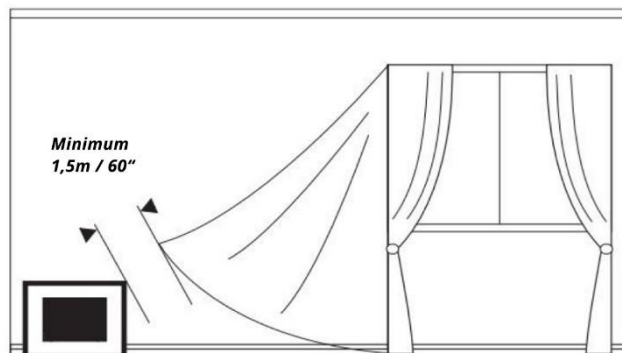
Varnostna navodila:

- Biopožar bo uporabljal kisik iz zraka v prostoru, v katerem deluje. Prostori morajo biti dobro prezračeni, tako da je na voljo dovolj kisika in svežega zraka.



Nikoli ne puščajte odprtega ognja brez nadzora!

- Kamina ne smete uporabljati v neposredni bližini okenskih oblog, zaves ali drugih prosto visečih materialov ali tkanin. Zagotovite, da se okenske obloge ne morejo dotakniti naprave, držite razdaljo najmanj 1,5 m / 60 ". Upoštevajte, da bi lahko v smeri dimnika pih lahkih tkanin pihal veter.
- Močno se priporoča uporaba "zadrževalnih zank" za zavese ali zavese.



- Ne dotikajte se kamina, ko deluje.
- Kamin oddaja toploto, vendar ga ni mogoče uporabiti kot glavno ogrevanje.
- Posodo za gorivo hranite tesno zaprto.
- Ne uporabljajte bencina ali drugih goriv razen bioetanola.
- Gorivo hranite ločeno od otrok in živali.
- Zaradi vročine kamina se morajo otroci in živali izogibati v času uporabe in 30 minut po uporabi kamina.
- Gorljiva komora iz nerjavečega jekla in gorivo ne smeta biti izpostavljeni neposredni toploti, na primer neposredni sončni svetlobi ali centralnemu ogrevanju.
- Ne postavljajte vnetljivih materialov v 1 meter / 40 palcev od kamina. Kamin mora biti vsaj 1 meter oddaljen od drugih predmetov ali pohištva iz vnetljivih materialov.

- Prepričajte se, da ima mesto namestitve ognjevarno podlago.
- Miza ali tla, na kateri stoji kamin, morajo vzdržati svojo težo.
- Ni priporočljivo uporabljati več kot enega kamina v sobi hkrati.
- Priporočamo, da imate v bližini požarno odejo in / ali gasilni aparat
- Med delom z gorivom ne kadite.
- Izogibajte se prepihu ali premikom, ki povzročajo prepih v prostoru, v katerem je Kamin deluje.
- Dimnik ne sme delovati v neposredni bližini klimatske ali prezračevalne naprave.
- Kamina ni priporočljivo uporabljati v prostorih s stalno visoko vlažnostjo.
- Runo v gorilniku je treba zamenjati vsaj enkrat letno.
- Ne pozabite napolniti bioetanol do največ 2/3 iz vsakega gorilnika.
- Pri uporabi dekorativnega keramičnega lesa ali kamnov je nujno zagotoviti, da v plamenu ni nobenih dekorativnih elementov. Okras je dovoljen le okoli reže gorilnika in mora biti iz negorljivega materiala.
- Ko menjavate okras, se prepričajte, da se je ohladil.

Opozorilo: Med delovanjem lahko dekorativni material in steklo dosežeta temperaturo 90 ° - 140 ° C. V primeru drsne naprave je celo do 200 ° C



Nevarnost opeklin!

Ker se izdelek in njegove komponente med uporabo segrejejo in bodo še nekaj časa vroče tudi po gašenju požara.

Izdelka se ne smete dotikati, dokler se popolnoma ne ohladi.

Odpravljanje težav:

neuspeh	Možen vzrok	rešitev
Nastanek saj	Napačno gorivo	Uporabljajte samo 100% bioetanol
Nastanek saj	Reža gorilnika je prekrita s predmeti	Odprite odprtino gorilnika in okras postavite le okoli reže gorilnika
Čas gorenja je prekratek	Napačno gorivo (npr. Gel, alkohol)	Uporabljajte samo 100% bioetanol
Čas gorenja je prekratek	Gorilnik ni popolnoma napolnjen	Ugasnite gorilnik, ga napolnite po 30 minutah ohlajanja
Plameni so previsoki	Napačno gorivo (npr. Gel, alkohol)	Uporabljajte samo 100% bioetanol
Plamen ne ugasne, ko je drsnik zaprt	To se lahko zgodi z večjimi gorilniki, saj hlapi etanola iščejo pot skozi vsako majhno odprtino	Postopek zapiranja večkrat in hitreje ponovite, da prekinete dovod kisika



O: Ne vlivajte etanola na plamen

C: Ne ustvarjajte pretoka zraka

E: Ne približujte se in se ne dotikajte

G: Gasilni aparati naj bodo na doseg

I: Glede etanola: Škodljivo

B: Ne pokrivajte plamena

D: Ne razpirajte plamena

F: Bodite previdni pri vnetljivih predmetih

H: Nevarnost požara, gorivo

J: Med polnjenjem ne kadite.

Garancija:

Za vaš kamin velja enoletno garancijsko obdobje, ki se začne z datumom dobave. V primeru težav se obrnite na svojega specializiranega prodajalca. Garancija se upošteva pri predložitvi računa z datumom in je strogo omejena na priznane okvarjene dele.

Stroški namestitve ali drugega ponudnika storitev se v nobenem primeru ne morejo povrniti zaradi poškodb. Proizvajalec ne more biti odgovoren za neposredne ali posredne posledice napak, pa naj gre za osebo ali lastnino. Garancija je neveljavna, če je bil kamin zlorabljen ali uporabljen za druge namene, kot je bil namenjen. Garancija preneha tudi v primeru obrabe ali nesreče zaradi zanemarjanja, slabega nadzora ali oblike spremenjenih delov.

Krbová uživatelská příručka a bezpečnostní pokyny

Děkujeme, že jste si vybrali náš krb na bioethanol. Bio-etanolové krby jsou ekologickým řešením skutečného ohně, bez kouře, sazí a popela. Jsou vhodné do obytných prostor bez komína a nevyžadují povolení. Naše krby jsou vyrobeny z nerezové oceli a / nebo oceli s práškovým nástřikem a ohromí svým moderním pojetím.

Náš krb na bioethanol je krb, který můžete použít kdekoli v domě nebo ve vašem bytě. Protože bioethanol hoří téměř beze zbytků, stačí větrání otevřeným oknem. Před použitím krbu si pečlivě přečtěte návod k použití. Tento produkt lze prodávat pouze společně s těmito pokyny. V případě dalšího prodeje musí být tyto pokyny zahrnuty jako naléhavá záležitost.

Montáž a instalace

Z bezpečnostních důvodů doporučujeme montáž kvalifikovaným personálem. Doporučuje se, aby krb nainstalovali alespoň dva nebo více lidí. Ujistěte se, že je krb u pevné stěny s nehořlavým materiálem. Před montáží a uvedením do provozu prosím odstraňte všechny obaly a obalové materiály.

Instalace nástěnného komína:

- Doporučuje se namontovat držáky na závrtný rám stěny (sádrokartonu). Pokud není k dispozici závrtný rám, použijte k upevnění držáků kotvy do sádrokartonu. Nejprve namontujte horní držák. Ujistěte se, že jsou závorky na úrovni. Vyvrtejte do zdi díru. Vložte hmoždinky do otvoru. Umístěte držák na hmoždinku a zašroubujte držák do hmoždinek.
- Změřte vzdálenost mezi horními otvory a spodními otvory na zadní straně krbu.
- Sestavte spodní držáky podle vzdálenosti mezi horním a dolním otvorem v zadní části krbu.
- Vyvrtejte do zdi otvor pro spodní držák a do otvoru vložte kotvu do sádrokartonu.
- Umístěte spodní držák přes hmoždinku ve zdi a zašroubujte držák do hmoždinky.
- Nechte jednu osobu držet krb přes namontované držáky, zatímco druhá osoba zasune šrouby a podložky skrz otvory v držácích.
- Ujistěte se, že je nástěnný krb nainstalován obráceně. Když je krb nainstalován obráceně, plechovky s palivem se nemohou převrhnout v držáku palivové nádrže.
- Před přidáním palivového gelu se ujistěte, že je krb bezpečně připevněn ke zdi.

Instalace volně stojícího krbu:

- Volně stojící komín je kompletně smontován a není nutná žádná další montáž nutné
- Pokud máte zařízení s ochrannými obrazovkami, musí být tyto namontovány pomocí dodaných držáků.
- Zajistěte dostatečnou stabilitu krbu. Kromě toho musí být komín naprosto rovný. Změřte to pomocí vodováhy. Jinak se může stát, že uniká ethanol.
- Krb postavte na žáruvzdorný povrch.
- Umístěte hořák na bioethanol do krbu.

Plnění, zapalování a doplňování hořáku:

- Otevřete hořák zatažením za šoupátko
- Naplňte nádoby bioethanolem, prosím ne více než 3/4 z každého objemu hořáku. K naplnění vám pomůže trychtýř.
- Rozlitý ethanol musí být odstraněn pomocí savé tkáně a zasažené místo musí být očištěno vodou, aby se zabránilo vznícení mimo nádobu hořáku.
- Při zapalování bioethanolu jsou ideální dlouhé zapalovače nebo dlouhé zápalky. V opačném případě hrozí nebezpečí vznícení. Za žádných okolností by neměly být do zápalky vhazovány použité zápalky.
- Pokud se plamen nezapálí, opakujte proces zapalování, dokud plamen rovnoměrně nehoří.

- Poté, co plamen zhasne, počkejte alespoň 30 minut, než krb znovu zapnete. V opačném případě hrozí nebezpečí výbuchu.
- Nejprve plamen září pomalu a pomalu. Dosažení optimální teploty a výšky plamene může trvat až 15 minut.

POZOR! Ethanol musí být udržován v bezpečné vzdálenosti (minimálně 1 m / 40 palců) od krbu. Nestavte ethanol před krb. Vezměte prosím na vědomí, že ethanol někdy hoří namodralý, těžko viditelný. Před přidáním ethanolu se tedy ujistěte, že je hořák vždy vypnutý a studený.

DŮLEŽITÉ: Nikdy nelijte ethanol do plamene!

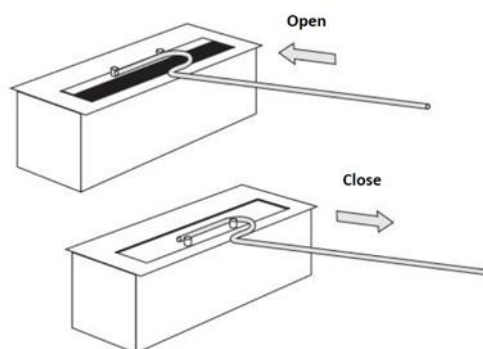
DŮLEŽITÉ: Před doplněním nechte hořák alespoň 30 minut vychladnout!

Nepřidávejte ethanolové palivo, pokud je v hořáku plamen nebo teplo.



Uhasit:

- Pokud je to možné, nechte palivo zcela shořet. Tím se zabrání tomu, aby alkohol zůstal v nádrži a při opětovném zapálení deflagroval.
- Chcete-li uhasit plamen dříve, než se palivo zcela spotřebuje, zavřete otvor hořáku pomocí přiloženého šoupátka.
- Používejte pouze posuvníky dodané s tímto zařízením, nikdy nepoužívejte dřevěný nebo plastový nástroj a nikdy nepoužívejte holé ruce.
- Šoupátko musí být během provozu vždy zcela otevřené, aby se uvnitř hořáku nevytvářel žádný tlak.
- Chcete-li uhasit oheň, rychle zatáhněte za šoupátko směrem k přední části hořáku. Pokud požár nezhasne, otevřete bránu znovu a proces hašení opakujte.



DŮLEŽITÉ: Nikdy nehaste plamen vodou!

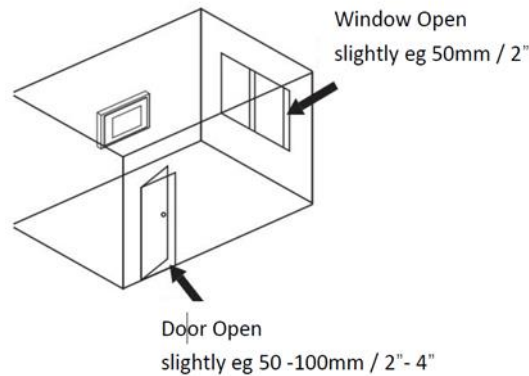
Pokyny pro údržbu / péči:

- Po použití se na horní straně hořáku může vytvořit změna barvy. To je normální a není to důvod k reklamaci.
- Komín a komory hořáku je nutné pravidelně čistit. Použijte teplou vodu a jemné mýdlo.
- Skvrny lze nejlépe odstranit měkkým hadříkem a směsí vlažné vody a malého množství čisticí kapaliny (pH neutrální). Prach lze odstranit suchým hadříkem.

- Na povrchy z nerezové oceli použijte speciální čistič na nerezovou ocel bez písku. Doporučujeme pravidelně čistit nerezovou nádobu, aby nedošlo ke kontaminaci.
- Nikdy nepoužívejte chemikálie, ocelovou vlnu nebo houbičky. To může poškrábat povrch. Výrobce nenes odpovědnost za škody způsobené nesprávným použitím a / nebo čištěním výrobku.

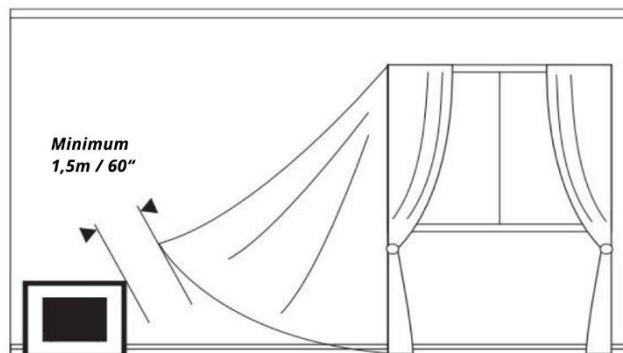
Bezpečnostní instrukce:

- Bio-ohoň bude využívat kyslík ze vzduchu v místnosti, ve které je provozován. Místnosti by měly být dobře větrané, aby byl zajištěn dostatek kyslíku a čerstvého vzduchu.



Nikdy nenechávejte otevřený oheň bez dozoru!

- Krb nesmí být používán v bezprostřední blízkosti okenních krytin, záclon nebo jiných volně visících materiálů nebo tkanin. Abyste zajistili, že se vaše okenní kryty nebudou dotýkat zařízení, dodržujte minimální vzdálenost 1,5 m / 60 ". Počítejte s tím, že lehké látky by mohly být ve směru komína foukány poryvem větru.
- Důrazně se doporučuje použít „zadržovací smyčky“ na závěsy nebo závěsy.



- Nedotýkejte se krbu, když je v provozu.
- Krb vyzařuje teplo, ale nemůže být použit jako hlavní topení.
- Palivovou nádrž udržujte těsně uzavřenou.
- Nepoužívejte benzín ani jiná paliva než bioethanol.
- Palivo uchovávejte mimo dosah dětí a zvířat.
- Kvůli teplu krbu by se děti a zvířata měly zdržovat během a 30 minut po použití krbu.
- Hořící komora z nerezové oceli a palivo nesmí být vystaveny přímému teplu, jako je přímé sluneční světlo nebo ústřední topení.
- Do 1 metru / 40 palců od krbu neumísťujte žádné hořlavé materiály. Krb by měl být alespoň 1 metr / 40 palců od jiných předmětů nebo nábytku z hořlavého materiálu.

- Zajistěte, aby místo instalace mělo protipožární základnu.
- Stůl nebo podlaha, na kterých krb stojí, musí být schopen unést svou váhu.
- Nedoporučuje se používat v místnosti více než jeden krb současně.
- Doporučujeme mít poblíž hasicí deku a / nebo hasicí přístroj
- Při práci s palivem nekuřte.
- Vyhněte se průvanu nebo pohybům způsobujícím průvan v místnosti, ve které
 - Krb je provozován.
- Komín nesmí být provozován v přímém dosahu klimatizace nebo ventilačního systému.
- Krb se nedoporučuje používat v místnostech s trvale vysokou vlhkostí.
- Rouno v hořáku by mělo být měněno nejméně jednou za rok.
- Nezapomeňte naplnit bioethanol maximálně do 2/3 z každého hořáku.
- Při použití dekorativního keramického dřeva nebo kamenů je nutné zajistit, aby žádné ozdobné prvky nebyly přímo v plameni. Dekoraci lze umístit pouze kolem štěrbin hořáku a musí být vyrobena z nehořlavého materiálu.
- Při výměně dekorace se ujistěte, že vychladla.

Upozornění: Během provozu může dekorační materiál a tabule dosáhnout teploty 90 ° - 140 ° C. V případě posuvného zařízení je to dokonce až 200 ° C



Nebezpečí popálení!

Vzhledem k tomu, že se výrobek a jeho součásti během používání zahřívají a zůstanou horké ještě nějakou dobu i po uhašení ohně.

Je zakázáno dotýkat se výrobku, dokud zcela nevychladne.

Odstraňování problémů:

selhání	Možná příčina	řešení
Tvorba sazí	Špatné palivo	Používejte pouze 100% bioethanol
Tvorba sazí	Otvor pro hořák zakrytý předměty	Odkryjte otvor hořáku a umístěte dekoraci pouze kolem štěrbin hořáku
Příliš krátká doba hoření	Špatné palivo (např. Gel, alkohol)	Používejte pouze 100% bioethanol
Příliš krátká doba hoření	Hořák není zcela naplněn	Uhaste hořák a po 30 minutách vychladnutí jej znovu naplňte
Plameny příliš vysoko	Špatné palivo (např. Gel, alkohol)	Používejte pouze 100% bioethanol
Plamen nezhasne, když je sklíčko zavřené	Může se to stát u větších hořáků, protože páry ethanolu hledají cestu každým malým otvorem	Proces přerušení opakujte několikrát a rychleji, abyste přerušili dodávku kyslíku



A: Nelijte na plamen ethanolem
 C: Nevytvářejte proudění vzduchu.
 E: Nepřibližujte se a nedotýkejte se
 G: Udržujte hasící přístroje v dosahu
 I: Pokud jde o ethanol: Zdraví škodlivý

B: Nezakrývejte plamen
 D: Nevětrejte plamen
 F: Buďte opatrní s hořlavými předměty
 H: Riziko požáru, palivo
 J: Při plnění nekuřte.

Záruka:

Na váš krb je poskytována roční záruční doba počínaje datem dodání. V případě problému se obraťte na svého specializovaného prodejce. Záruka je brána v úvahu při poskytnutí datované faktury a je přísně omezena na rozpoznané vadné díly.

Jakékoli náklady na instalaci nebo jiného poskytovatele služeb nelze v žádném případě uhradit v důsledku poškození. Výrobce nemůže nést odpovědnost za přímé nebo nepřímé důsledky závad, ať už osob nebo majetku. Záruka zaniká, pokud byl krb zneužit nebo použit k jiným účelům, než pro které byl postaven. Záruka také zaniká v případě opotřebení nebo nehody způsobené nedbalostí, špatným dohledem nebo tvarem změněných dílů.

Kandalló felhasználói kézikönyv és biztonsági utasítások

Köszönjük, hogy bioetanol kandallónkat választotta. A bioetanolos kandallók környezetbarát megoldást jelentenek egy igazi tűz esetén, füst, korom és hamu nélkül. Kémény nélküli lakóterekre alkalmasak, és nem igényelnek engedélyt. Kandallóink rozsdamentes acélból és / vagy fekete porbevonatú acélból készülnek, és lenyűgözőek modern koncepciójukkal.

Bio-etanol kandallónk olyan kandalló, amelyet bárhol a házban vagy a lakásban használhat. Mivel a bioetanol szinte maradéktalanul ég, elegendő a nyitott ablakon keresztüli szellőzés.

A kandalló használata előtt olvassa el figyelmesen a használati útmutatót. Ez a termék csak a kézikönyvvel együtt értékesíthető. Vizonteladás esetén ezeket az utasításokat mellékelni kell.

Összeszerelés és telepítés

Biztonsági okokból javasoljuk, hogy szakképzett személyzet szerelje össze.

Javasoljuk, hogy legalább két vagy több ember telepítse a kandallót. Győződjön meg arról, hogy a kandalló nem éghető anyagú szilárd falhoz van-e kötve. Az összeszerelés és az üzembe helyezés előtt távolítsa el az összes csomagolást és csomagolóanyagot.

Fali kémény felszerelése:

- Javasoljuk, hogy a konzolokat (gipszkarton) fal csapszegvázára szerelje. Ha nincs csapváz, használja a gipszkarton rögzítőket a konzolok rögzítéséhez. Először szerelje fel a felső tartót. Ügyeljen arra, hogy a konzolok vízszintesek legyenek. Fúrjon lyukat a falba. Tegye a tipliket a lyukba. Helyezze a konzolt a dübelre, és csavarja át a konzolon a tiplikbe.
- Mérje meg a távolságot a felső és az alsó lyukak között a kandalló hátoldalán.
- Szerelje össze az alsó konzolokat a kandalló hátsó felső és alsó furatai közötti távolság alapján.
- Fúrjon lyukat a falba az alsó konzolhoz, és helyezze be a gipszkarton rögzítőt a lyukba.
- Helyezze az alsó konzolt a falba a dübelre, és csavarja át a konzolon a dübelbe.
- Egy személy tartsa a kandallót a rögzített konzolok fölött, míg a másik személy a csavarokat és alátéteket behelyezi a konzolok lyukaiba.
- Győződjön meg arról, hogy a fali kandalló fejjel lefelé van felszerelve. Ha a kandallót fejjel lefelé szerelik fel, az üzemanyagtartályok nem tudnak felborulni az üzemanyagtartály -tartóban.
- Üzemanyaggal hozzáadása előtt győződjön meg arról, hogy a kandalló biztonságosan rögzítve van a falhoz.

Szabadon álló kandalló felszerelése:

- A szabadon álló kémény teljesen össze van szerelve, és nincs további összeszerelés szükséges
- Ha érintésvédelmi képernyővel ellátott készülékkel rendelkezik, ezeket a mellékelt konzolokkal kell felszerelni.
- Győződjön meg arról, hogy a kandalló megfelelő stabilitással rendelkezik. Ezenkívül a kéménynek teljesen egyenesnek kell lennie. Mérje meg ezt vízmértékkel. Ellenkező esetben előfordulhat, hogy etanol szivárog.
- Helyezze a kandallót hőálló felületre.
- Helyezze a bioetanol égőt a kandallóba.

Az égő feltöltése, meggyújtása és újratöltése:

- Nyissa ki az égőt a csúszka meghúzásával
- Töltse fel a tartályokat bioetanollal, az égőkapacitás legfeljebb 3/4-ét. Használjon tölcst a kitöltéshez.
- A kiömlött etanolt nedvszívó kendővel kell eltávolítani, és az érintett területet vízzel meg kell tisztítani, hogy elkerülhető legyen az égőtartályon kívüli gyulladás.

- Bio-etanol meggyújtásakor a hosszú öngyújtók vagy a hosszú gyufák ideálisak. Ellenkező esetben fennáll a lángolás veszélye. Semmilyen körülmények között ne dobjon használt gyufát az égőbe.
- Ha a láng nem gyullad ki, ismétlje meg a gyújtási folyamatot, amíg a láng folyamatosan ég.
- Miután a láng kialudt, várjon legalább 30 percet, mielőtt újra bekapcsolja a kandallót. Ellenkező esetben robbanásveszély áll fenn.
- Eleinte a láng lassan és kicsiben ragyog. Az optimális hőmérséklet és lángmagasság elérése akár 15 percet is igénybe vehet.

VIGYÁZAT! Az etanolt biztonságos távolságban (min. 1 m / 40 hüvelyk) kell tartani a kandallótól. Ne tegye az etanolt a kandalló elé. Kérjük, vegye figyelembe, hogy az etanol néha kékes színű, nehezen látható. Ezért az etanol hozzáadása előtt győződjön meg arról, hogy az égő mindig ki van kapcsolva és hideg.

FONTOS: Soha ne öntsön etanolt a lángba!

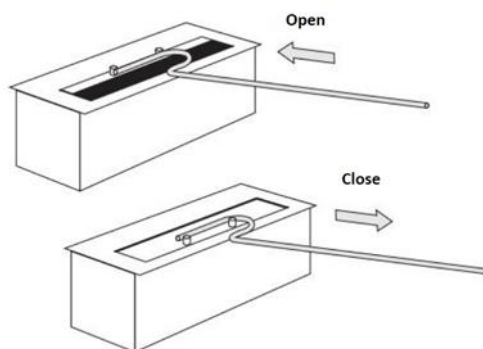
FONTOS: Az újratöltés előtt hagyja az égőt legalább 30 percig hűlni!

Ne töltsön etanolos tüzelőanyagot, amíg láng vagy hő van az égőben.



Eloltani:

- Ha lehetséges, hagyja, hogy az üzemanyag teljesen kiégjen. Ez megakadályozza, hogy az alkohol a tartályban maradjon és legyulladjon, ha újra meggyújtják.
- Ha el szeretné oltani a lángot, mielőtt az üzemanyag teljesen elfogyott, használja a mellékelt csúszkát az égőnyílás lezárásához.
- Csak a készülékhez mellékelt csúszkákat használja, soha ne használjon fa- vagy műanyag szerszámot, és soha ne használja pusztá kezét.
- A tolózárnak mindig teljesen nyitva kell lennie működés közben, hogy ne keletkezzen nyomás az égő belsejében.
- A tűz eloltásához gyorsan húzza a csúszkát az égő eleje felé. Ha a tűz nem oltódik el, nyissa ki újra a kaput, és ismétlje meg az oltási folyamatot



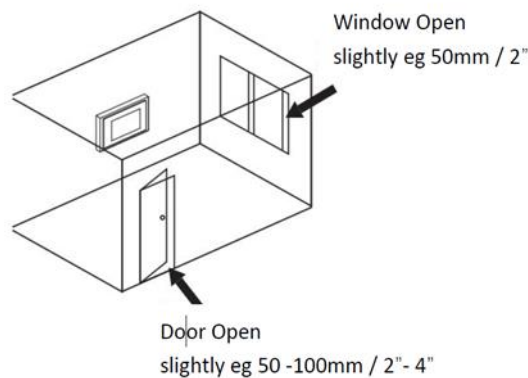
FONTOS: Soha ne oltsa el a lángot vízzel!

Karbantartási / ápolási utasítások:

- Használat után elszíneződés képződhet az égő tetején. Ez normális, és nem ok a panaszra.
- A kéményt és az égőkamrákat rendszeresen tisztítani kell. Használjon meleg vizet és gyengéd mosogatószer.
- A foltokat legjobban puha ruhával, langyos víz és kis mennyiségű (pH-semleges) tisztítófolyadék keverékével távolíthatja el. A port száraz ruhával lehet eltávolítani.
- Kérjük, használjon speciális, homokmentes rozsdamentes acél tisztítószer a rozsdamentes acél felületekhez. Javasoljuk a rozsdamentes acél tartály rendszeres tisztítását a szennyeződés elkerülése érdekében.
- Soha ne használjon vegyszert, acélgyapotot vagy szivacsot. Ez megkarcolhatja a felületet. A gyártó nem vállal felelősséget a termék helytelen használatából és / vagy tisztításából eredő károkért.

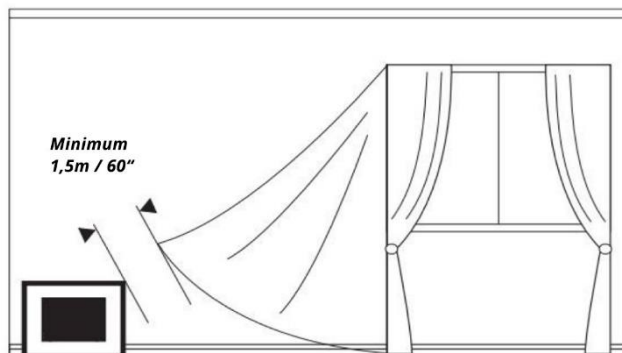
Biztonsági utasítások:

- A biotűz oxigént használ fel a helyiség levegőjéből, amelyben működtetik. A helyiségeket jól szellőztetni kell, hogy elegendő oxigént és friss levegőt biztosítsanak.



Soha ne hagyjon felügyelet nélkül nyílt tüzet!

- A kandallót tilos ablaknyílások, függönyök vagy más szabadon függő anyagok vagy szövetek közvetlen közelében használni. Annak biztosítása érdekében, hogy az ablakburkolatok ne érjenek a készülékhez, tartson legalább 1,5 m / 60 "távolságot. Vegye figyelembe, hogy könnyű szöveteket a kémény irányába fújhat a szél.
- Függönyök vagy függönyök „erősítő hurkok” használata erősen ajánlott.



- Ne érintse meg a kandallót működés közben.
- A kandalló hőt sugároz, de nem használható főfűtésként.
- Az üzemanyagtartályt tartsa szorosan lezárva.
- Ne használjon benzint vagy bioetanoltól eltérő üzemanyagot.
- Tartsa távol az üzemanyagot gyermekektől és állatoktól.

- A kandalló melege miatt a gyermekek és állatok tartózkodjanak távol a kandalló használata közben és 30 perccel azután.
- Az égő rozsdamentes acél kamrát és az üzemanyagot nem szabad kitenni közvetlen hőnek, például közvetlen napfénynek vagy központi fűtésnek.
- Ne tegyen gyúlékony anyagot a kandallótól 1 méterre. A kandallónak legalább 1 méter távolságra kell lennie más gyúlékony anyagból készült tárgyaktól vagy bútoroktól.
- Győződjön meg arról, hogy a telepítési hely tűzálló talppal rendelkezik.
- Az asztalnak vagy padlónak, amelyen a kandalló áll, el kell bírnia súlyát.
- Nem ajánlott egyszerre több kandallót használni egy szobában.
- Javasoljuk, hogy a közelben legyen tűztakaró és / vagy tűzoltó készülék
- Ne dohányozzon, amíg az üzemanyaggal dolgozik.
- Kerülje a huzatot vagy huzatot okozó mozgást abban a helyiségben, ahol a A kandalló működik.
- A kéményt nem szabad légkondicionáló vagy szellőztető rendszer közvetlen közelében üzemeltetni.
- Nem ajánlott a kandalló használata állandóan magas páratartalmú helyiségekben.
- Az égő gyapjút évente legalább egyszer ki kell cserélni.
- Kérjük, ne felejtse el feltölteni a bioetanolt legfeljebb 2/3-ig minden égőből.
- Dekoratív kerámia fa vagy kövek használatakor feltétlenül ügyelni kell arra, hogy semmilyen díszítőelem ne legyen közvetlenül a lángban. A dekoráció csak az égőnyílás körül helyezhető el, és nem éghető anyagból kell készülnie.
- A dekoráció cseréjekor ügyeljen arra, hogy kihűljön.

Figyelem: Működés közben a dekorációs anyag és a panel 90–140 ° C hőmérsékletet érhet el. A csúszóeszköz esetében akár 200 ° C is lehet



Égési kockázat!

Mivel a termék és alkatrészei használat közben felforrósodnak, és még a tűz eloltása után is egy ideig forróak maradnak.

Tilos a terméket megérinteni, amíg teljesen le nem hűlt.

Hibaelhárítás:

kudarc	Lehetséges ok	megoldás
Koromképződés	Rossz üzemanyag	Csak 100% bioetanolt használjon
Koromképződés	Az égőnyílást tárgyak borítják	Nyissa ki az égőnyílást, és helyezze a díszítést csak az égőnyílás köré
Túl rövid az égési idő	Rossz üzemanyag (pl. Gél, alkohol)	Csak 100% bioetanolt használjon
Túl rövid az égési idő	Az égő nincs teljesen feltöltve	Oltsa el az égőt, töltsse fel 30 perc lehűlés után
A lángok túl magasak	Rossz üzemanyag (pl. Gél, alkohol)	Csak 100% bioetanolt használjon
A láng nem kialszik, amikor a csúszda zárva van	Nagyobb égőknél is előfordulhat, mivel az etanalgőz minden apró nyíláson keresztül utat mutat	Ismételje meg a zárási folyamatot többször és gyorsabban, hogy megszakítsa az oxigénellátást



V: Ne öntsön etanolt a lángra

C: Ne hozzon létre légáramot

E: Ne közelítse meg és ne érintse meg

G: A tűzoltó készülékeket tartsa elérhető helyen

I: Az etanollal kapcsolatban: Ártalmas

B: Ne takarja le a lángot

D: Ne fújja a lángot

F: Legyen óvatos a gyúlékony tárgyakkal

H: Tűzveszély, üzemanyag

J: Töltés közben ne dohányozzon.

Garancia:

A kandalló egy év garanciával rendelkezik a szállítási dátumtól kezdődően. Probléma esetén forduljon szakkereskedőjéhez. A garanciát figyelembe veszik, amikor dátummal ellátott számlát adnak meg, és szigorúan az elismert hibás alkatrészekre korlátozódik.

A telepítés vagy más szolgáltató költségei semmilyen körülmények között nem téríthetők meg a károk következtében. A gyártó nem tehető felelőssé a hibák közvetlen vagy közvetett következményeiért, legyen az személy vagy vagyon. A garancia érvényét veszti, ha a kandallót helytelenül használták vagy más célokra használták, mint amire építették. A garancia akkor is lejár, ha elhanyagolás, rossz felügyelet vagy a megváltozott alkatrészek alakja okozta kopást vagy balesetet okoz.