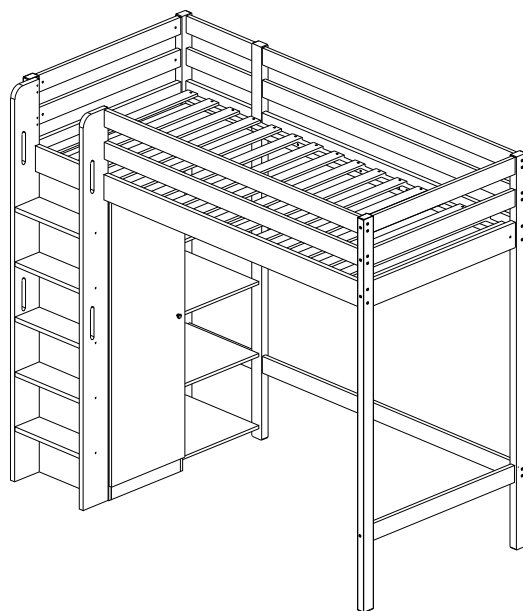
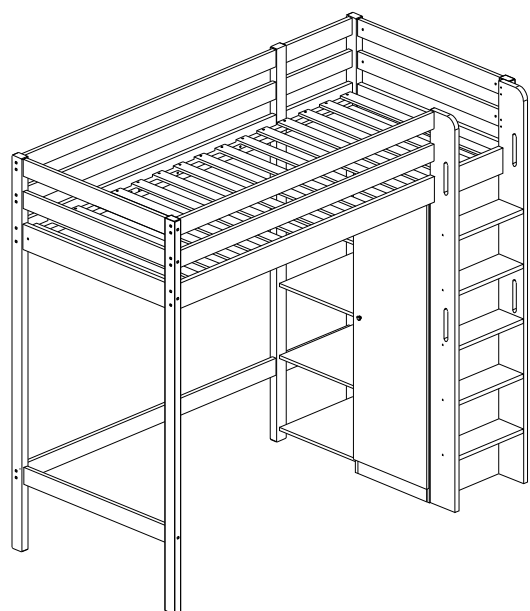


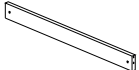
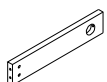
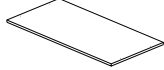



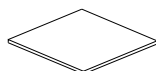
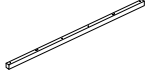
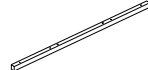
MONTAGEANLEITUNG

Artikelnummer: WF303320AAW
WF303321AAW
WF303322AAW
WF303323AAW

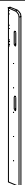






**Dieses Set enthält 4 Pakete. Wenn Sie keine vollen Vier Pakete erhalten,
wenden Sie sich bitte an unseren Kundenservice
Etagenbett mit Kleiderschrank 200x90cm**



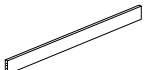

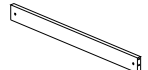

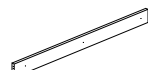
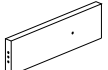
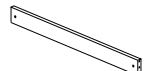
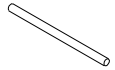
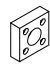
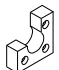

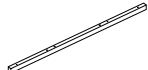
WF303320AAW

11 x3 	15 x3 	18 x1 	19 x1 	20 x1 	21 x1 
26 x4 	33 x1 	34 x1 			

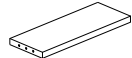
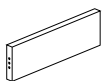
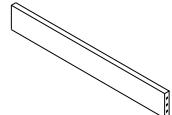

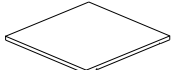
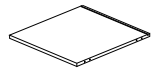
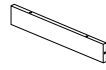

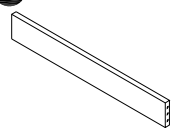
WF303321AAW

1 x1 	2 x1 	7 x1 	8 x1 	9 x1 	10 x1 	27 x1 
---	---	---	---	---	--	--

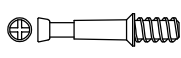



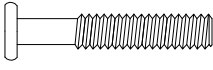
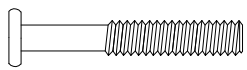
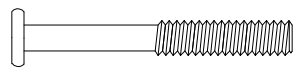
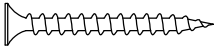
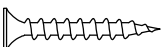
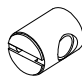
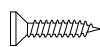
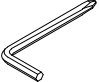


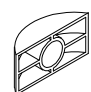



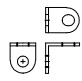



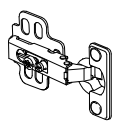


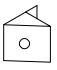
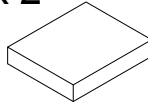
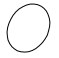
WF303322AAW

5 x1 	6 x2 	11 x2 	13 x3 	14 x1 	16 x1 
28 x1 	29 x1 	30 x1 	31 x1 	35 x1 	36 x1 

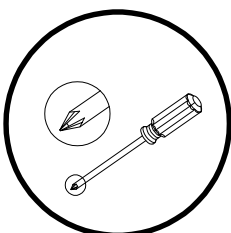
WF303323AAW

3 x5 	4 x1 	12 x1 	17 x16 	22 x2 	23 x1 
24 x1 	25 x1 	32 x1 			

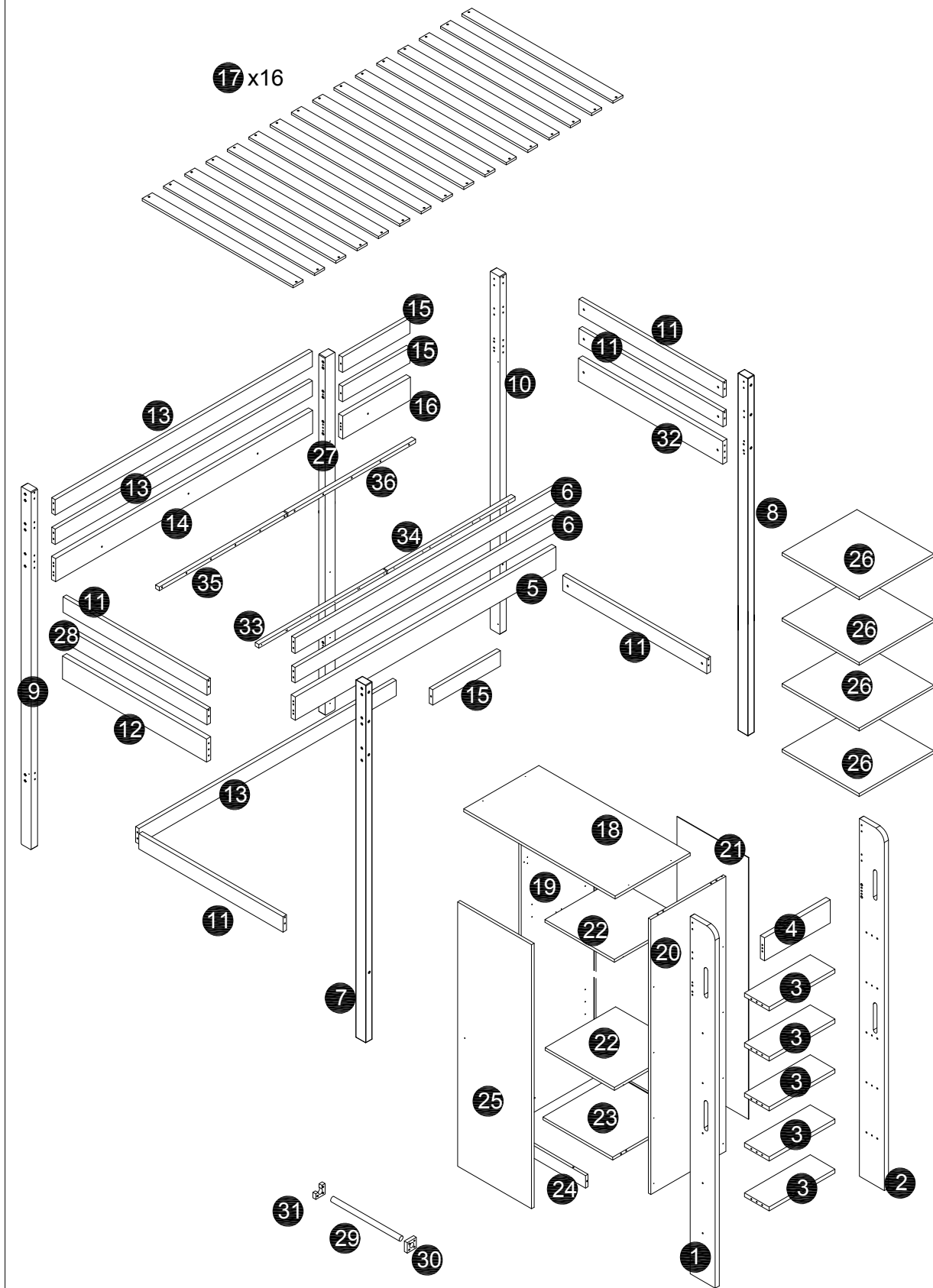
WF303323AAW

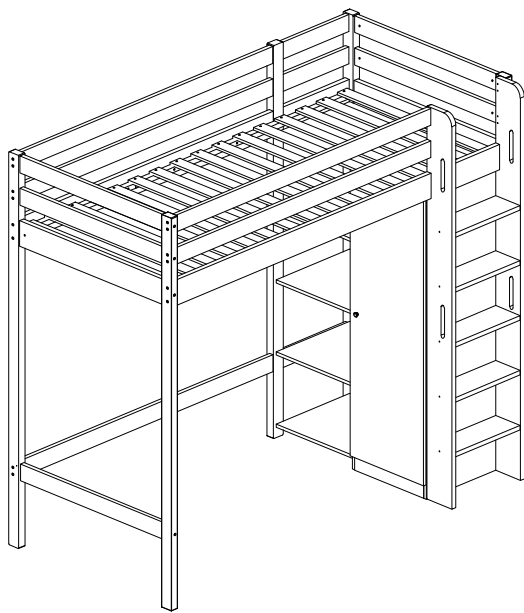
A x 12  Ø6 x 40	B x 12  Ø15 x 10	C x 28  Ø8 x 30	D x 38  Ø10 x 40
E x 4  M6 x 55	F x 38  M6 x 70	G x 26  M6 x 100	H x 22  Ø4 x 40
I x 39  Ø4 x 25	J x 64  M6 X 10 X 13	K x 30  Ø3.5 x 14	L x 1 
M x 4  Ø4 x 30	N x 5  M8 x 80	O x 5 	P x 5  M8 x 12
Q x 36  Ø3 x 14	R x 1 	S x 20  25 x 25 x 16	T x 1  M4 x 20
U x 1 	V x 8 	W x 3 	X x 4  Ø10 x 60
Y x 4  M6 X 8 X 15	CC x 12 	AA x 2 	BBx58  Ø20

Benötigte Werkzeuge (nicht von uns gestellt)

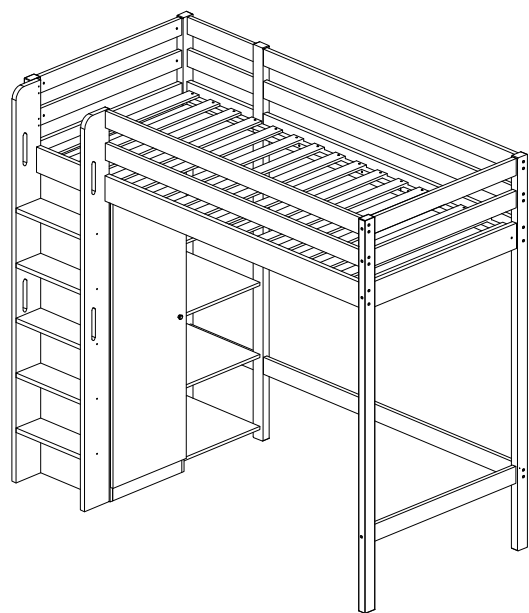


Stückliste





TYPE 1



TYPE 2

Schritt 1

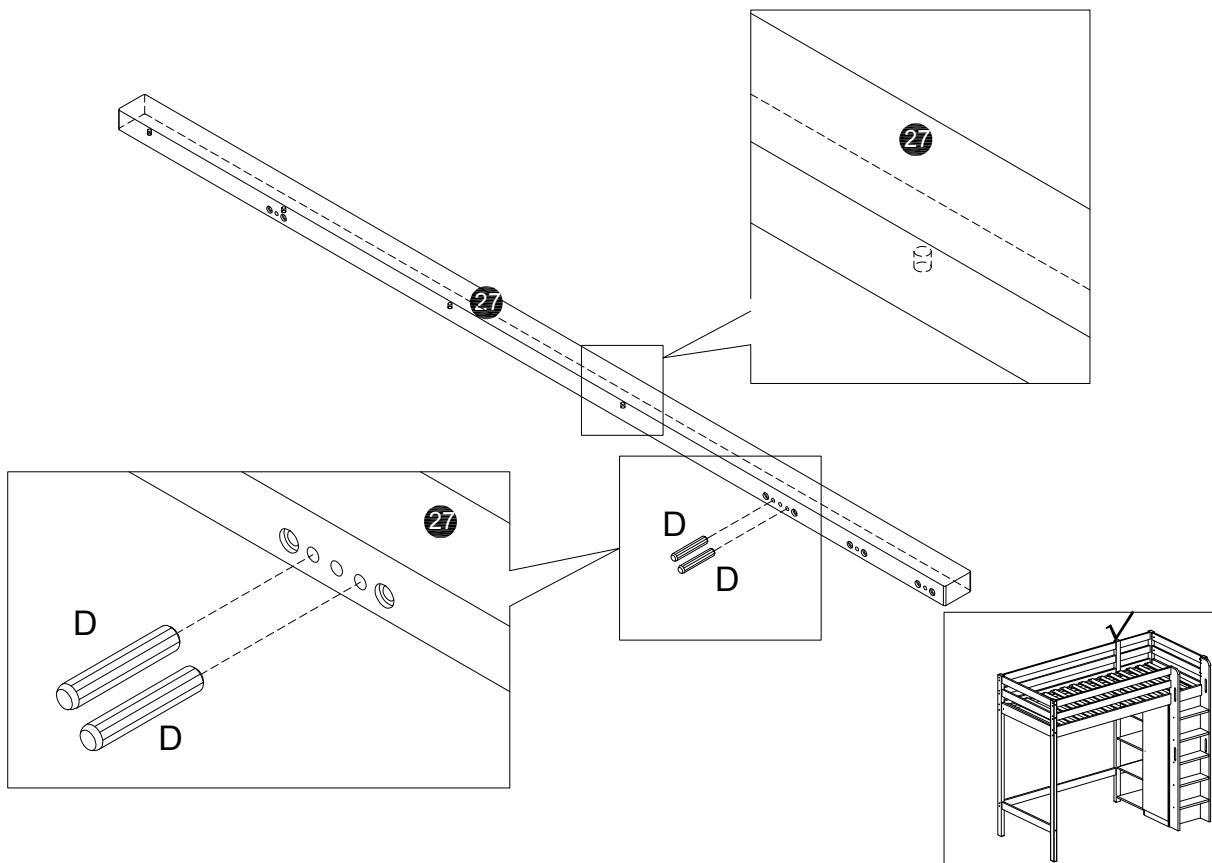
TYPE 1

D



Ø10 x 40

2



Schritt 1

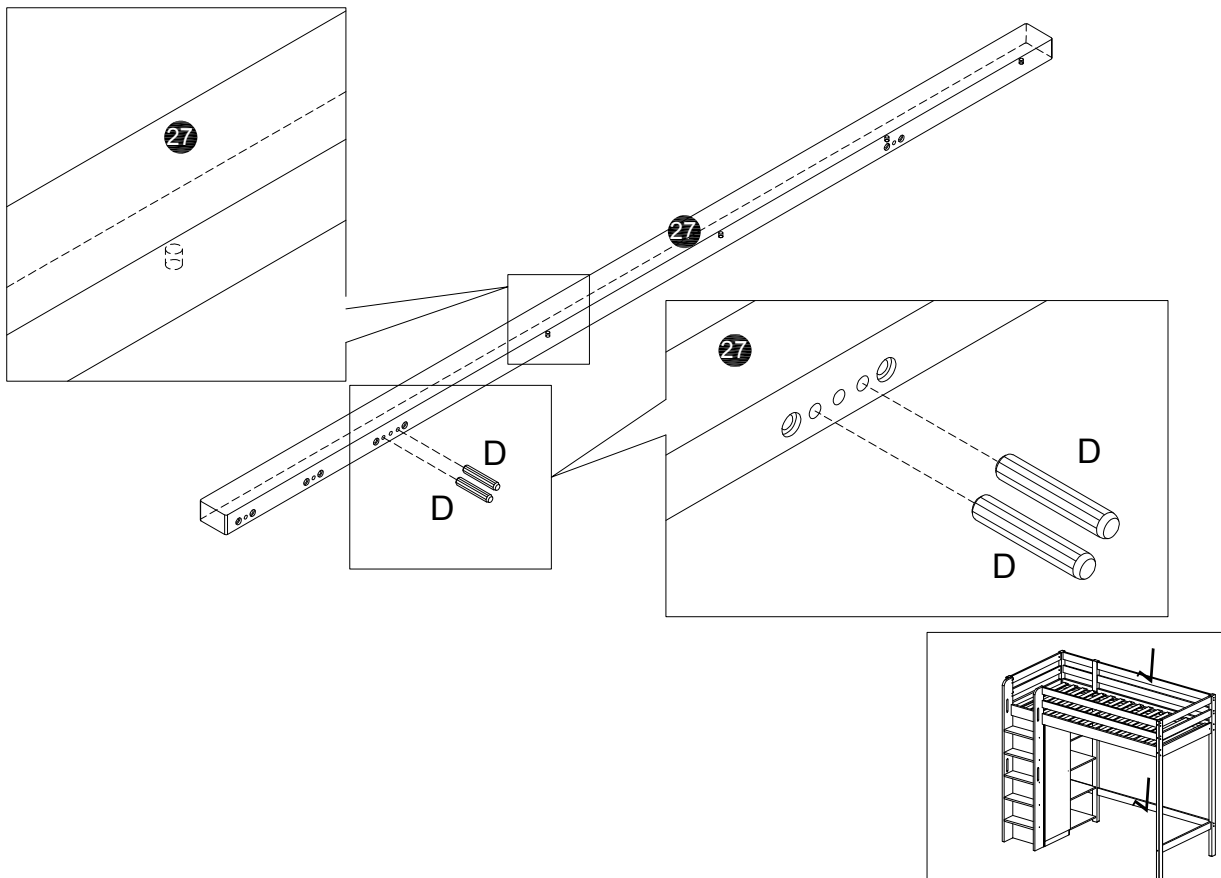
TYPE 2

D






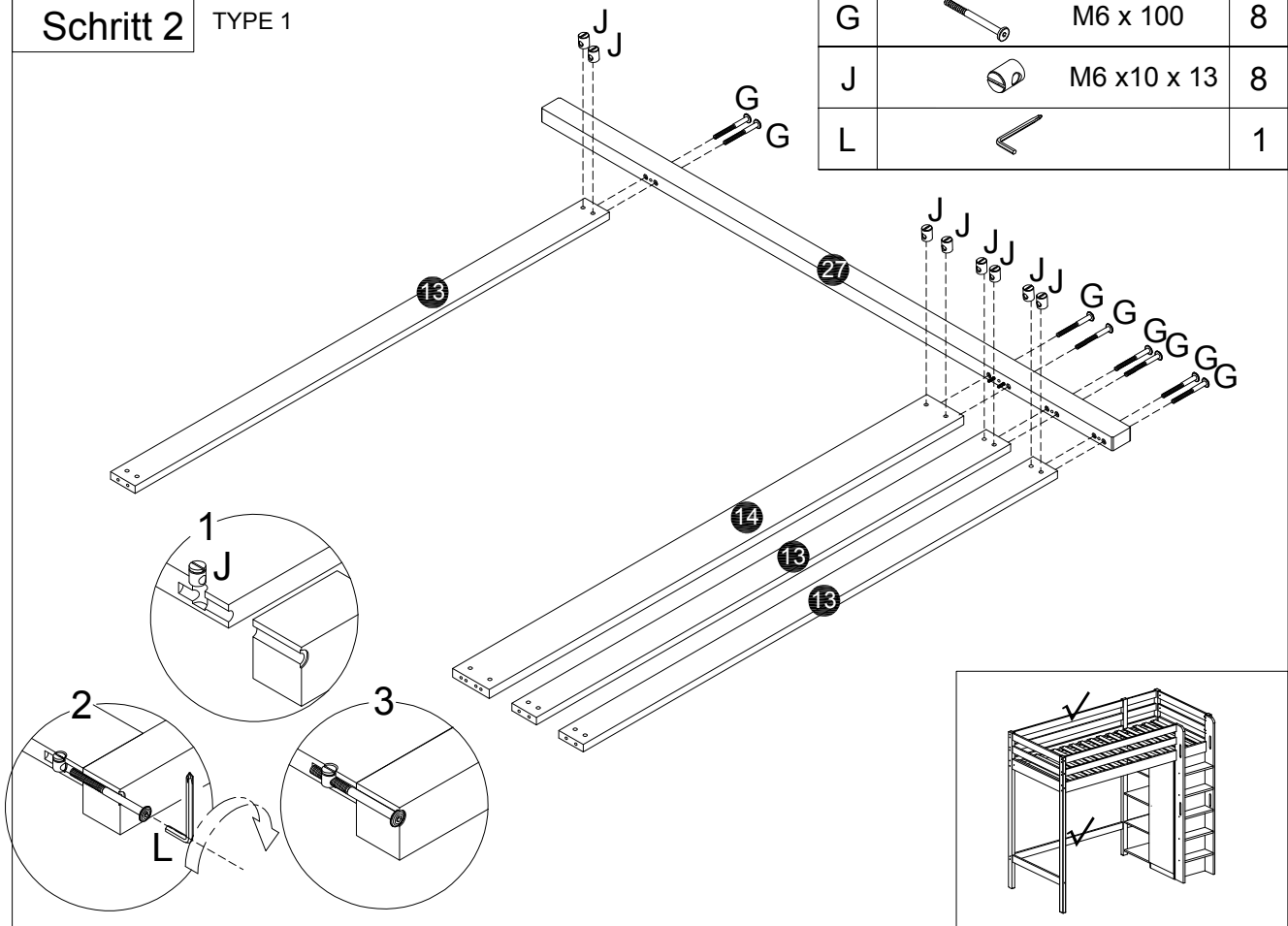
Ø10 x 40

2






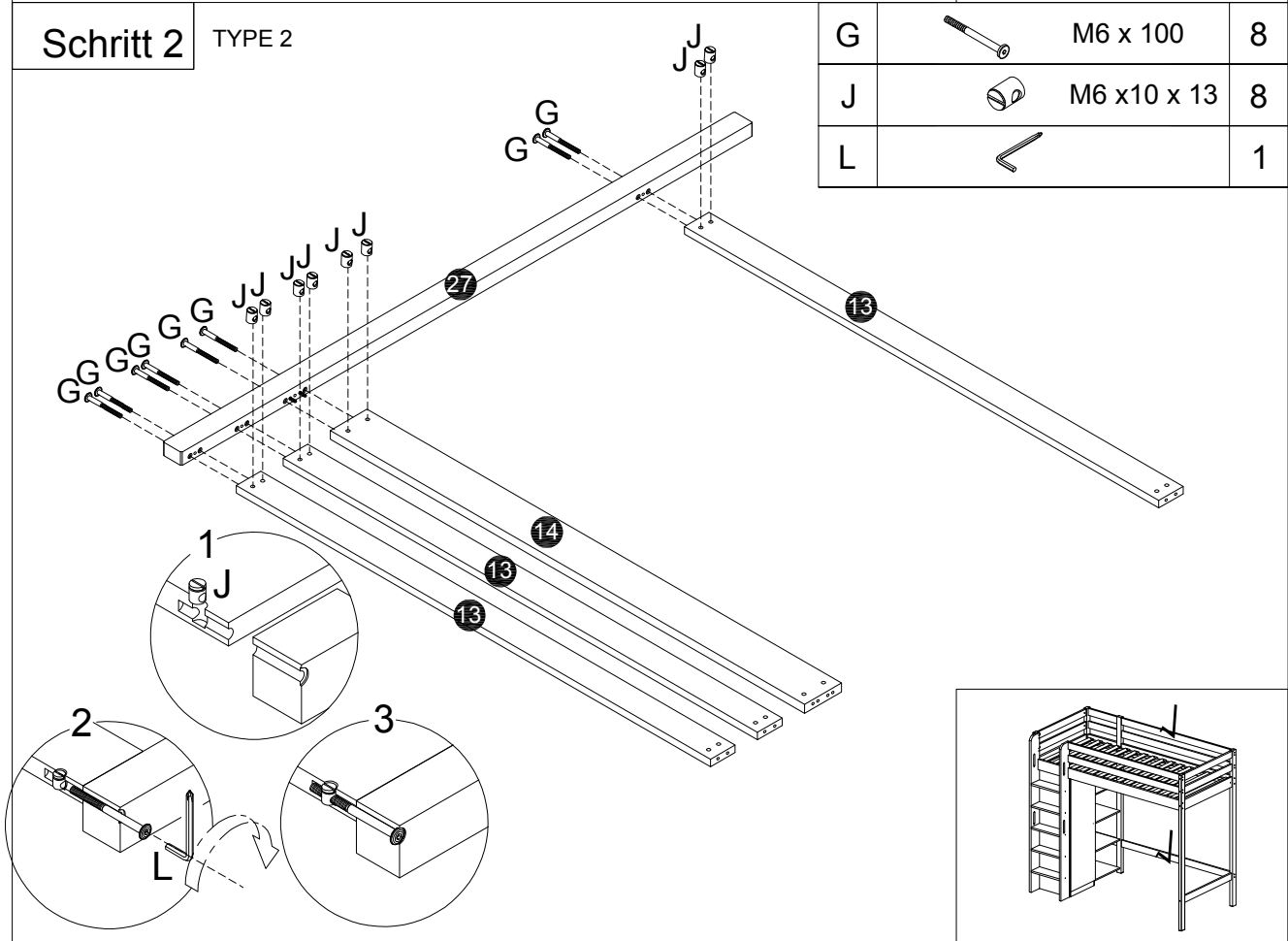
Schritt 2 TYPE 1

G		M6 x 100	8
J		M6 x10 x 13	8
L			1



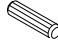

Schritt 2 TYPE 2

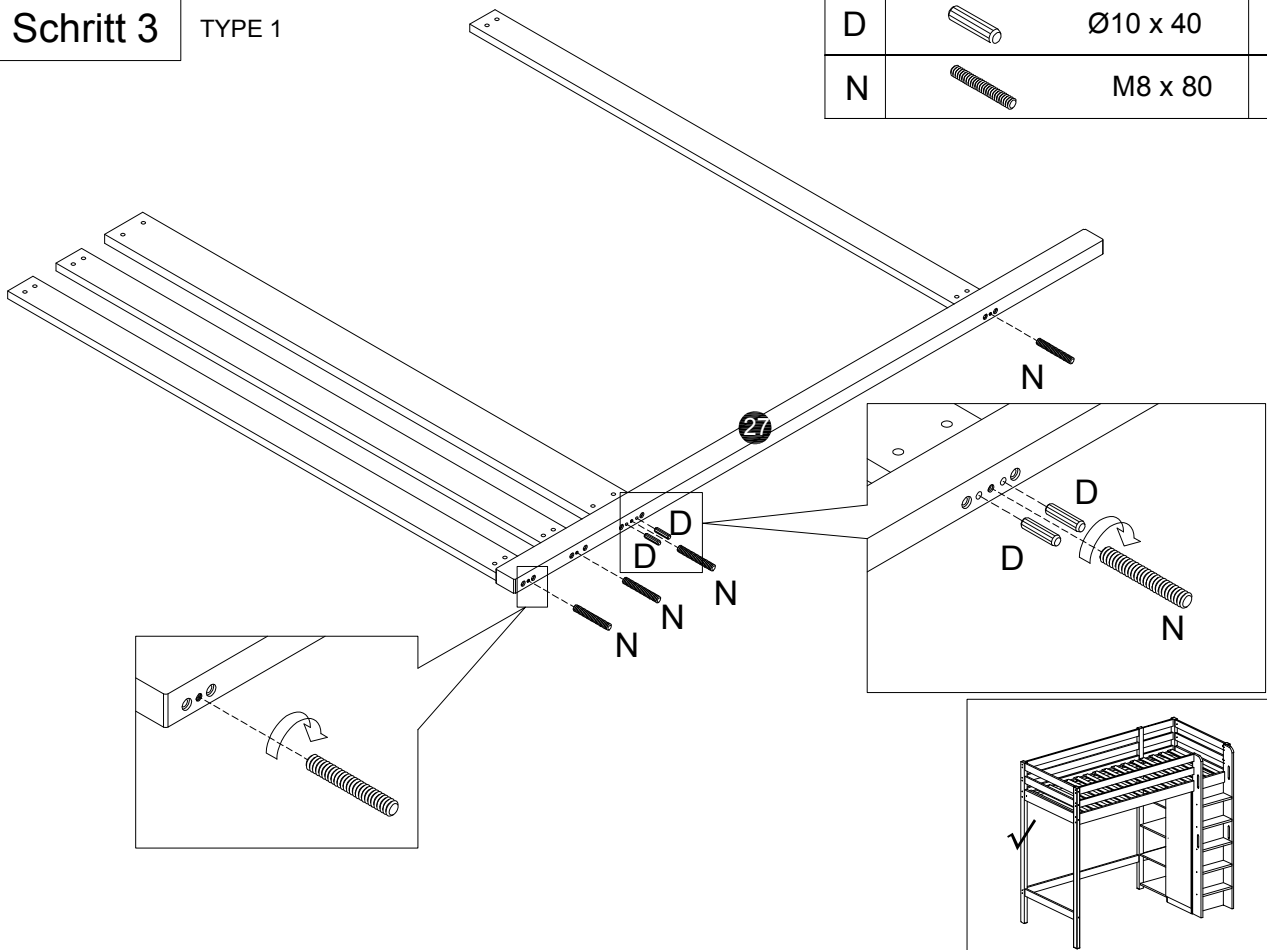
G		M6 x 100	8
J		M6 x10 x 13	8
L			1



Schritt 3


TYPE 1

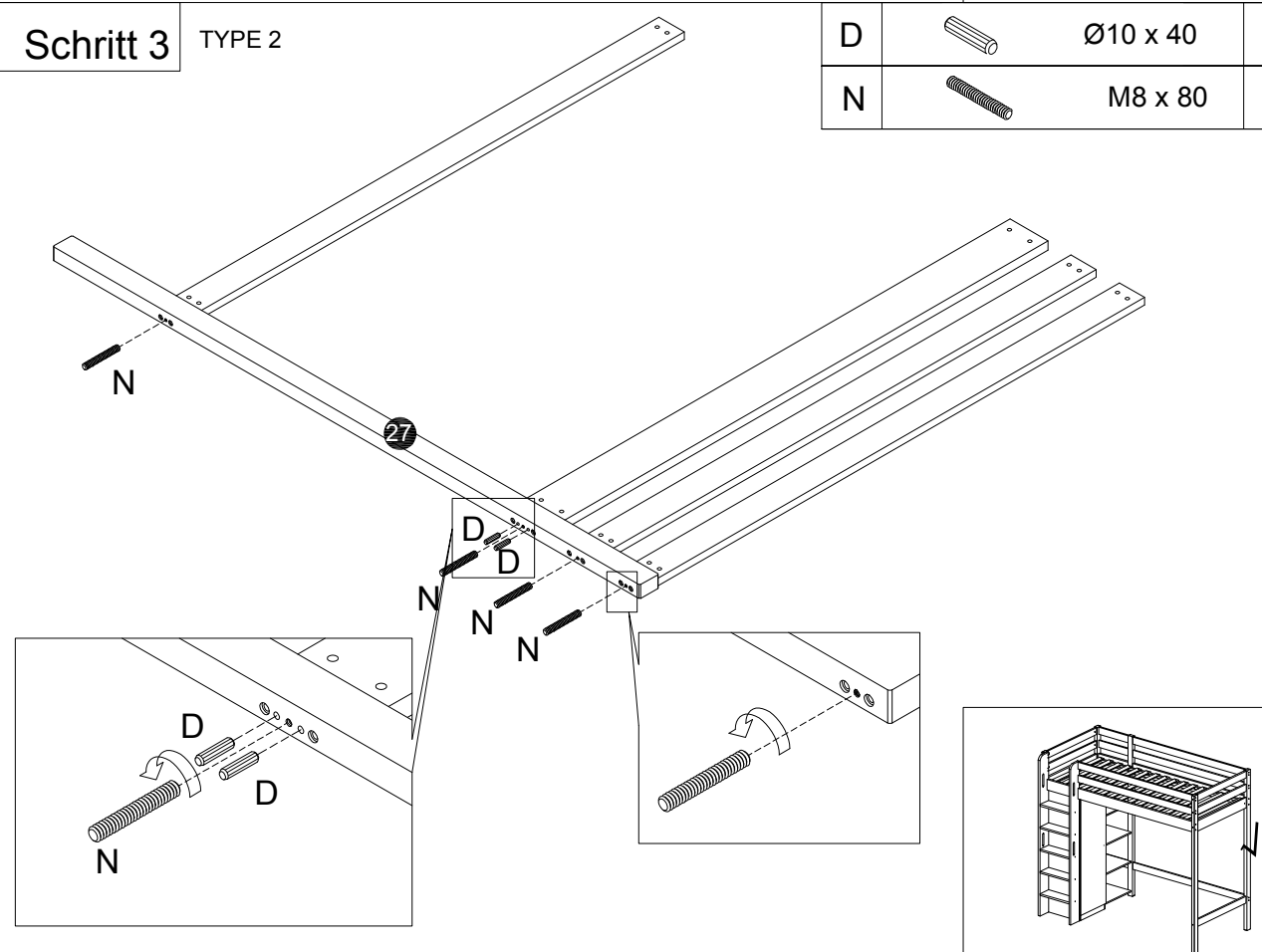
D		Ø10 x 40	2
N		M8 x 80	4






Schritt 3

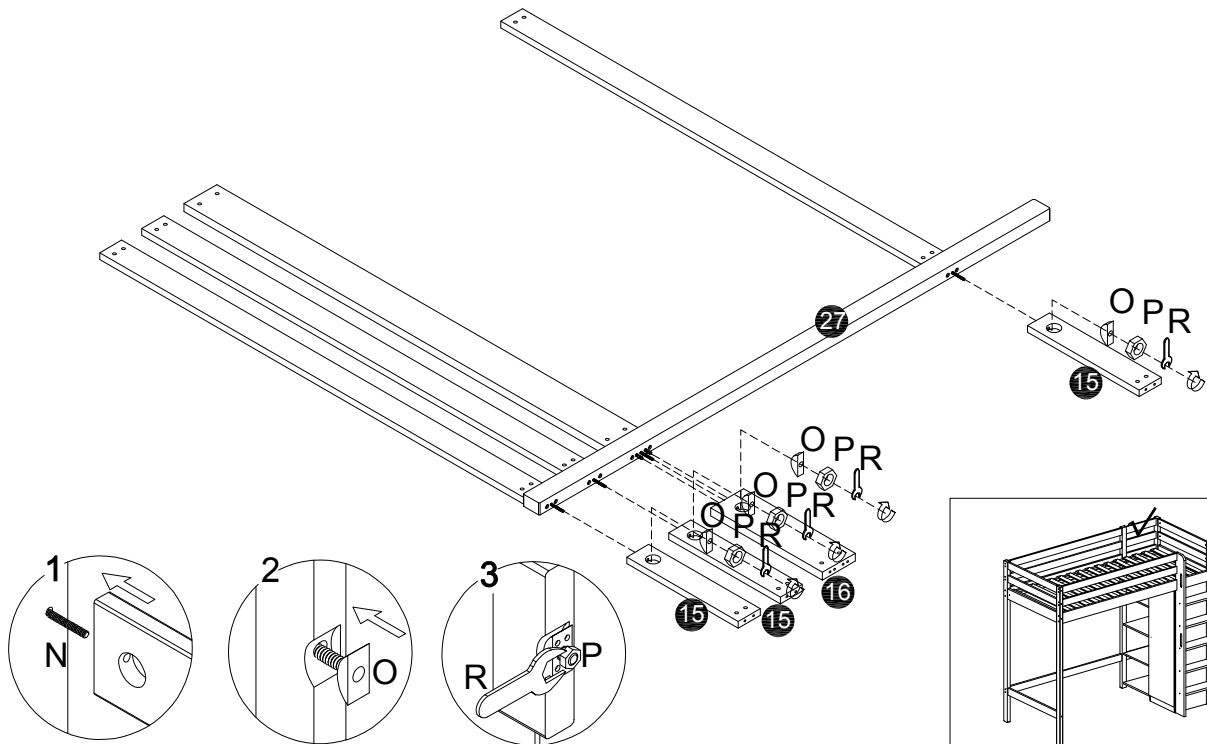
TYPE 2

D		Ø10 x 40	2
N		M8 x 80	4






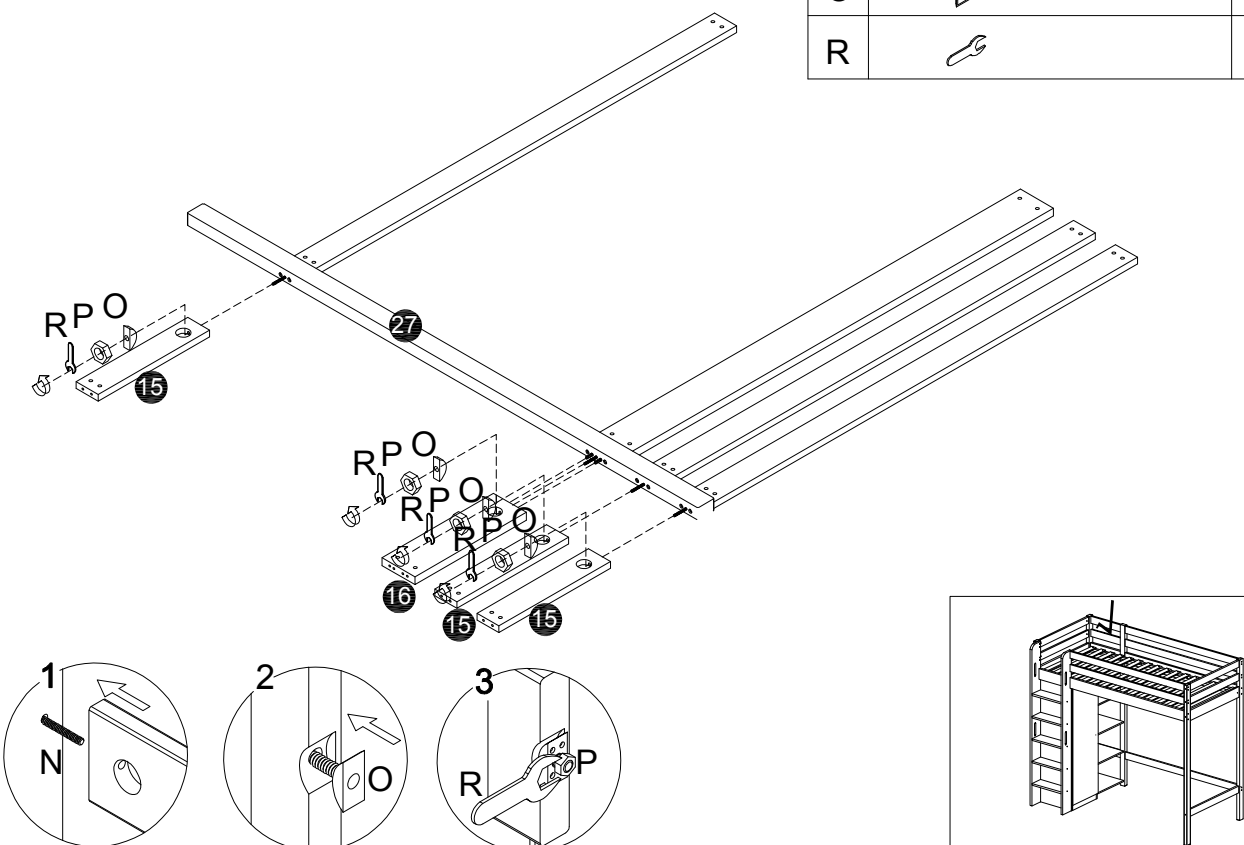
Schritt 4 TYPE 1

P		M8 X 12	4
O			4
R			1



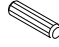
Schritt 4 TYPE 2

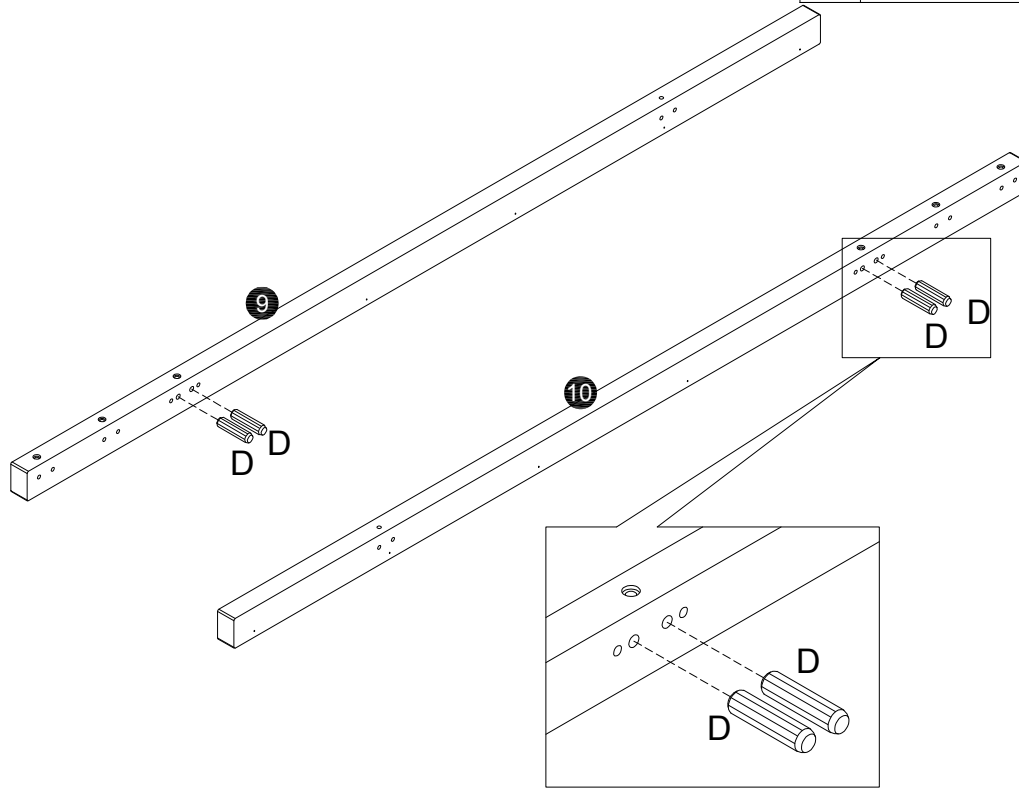
P		M8 X 12	4
O			4
R			1



Schritt 5




TYPE 1/TYPE 2

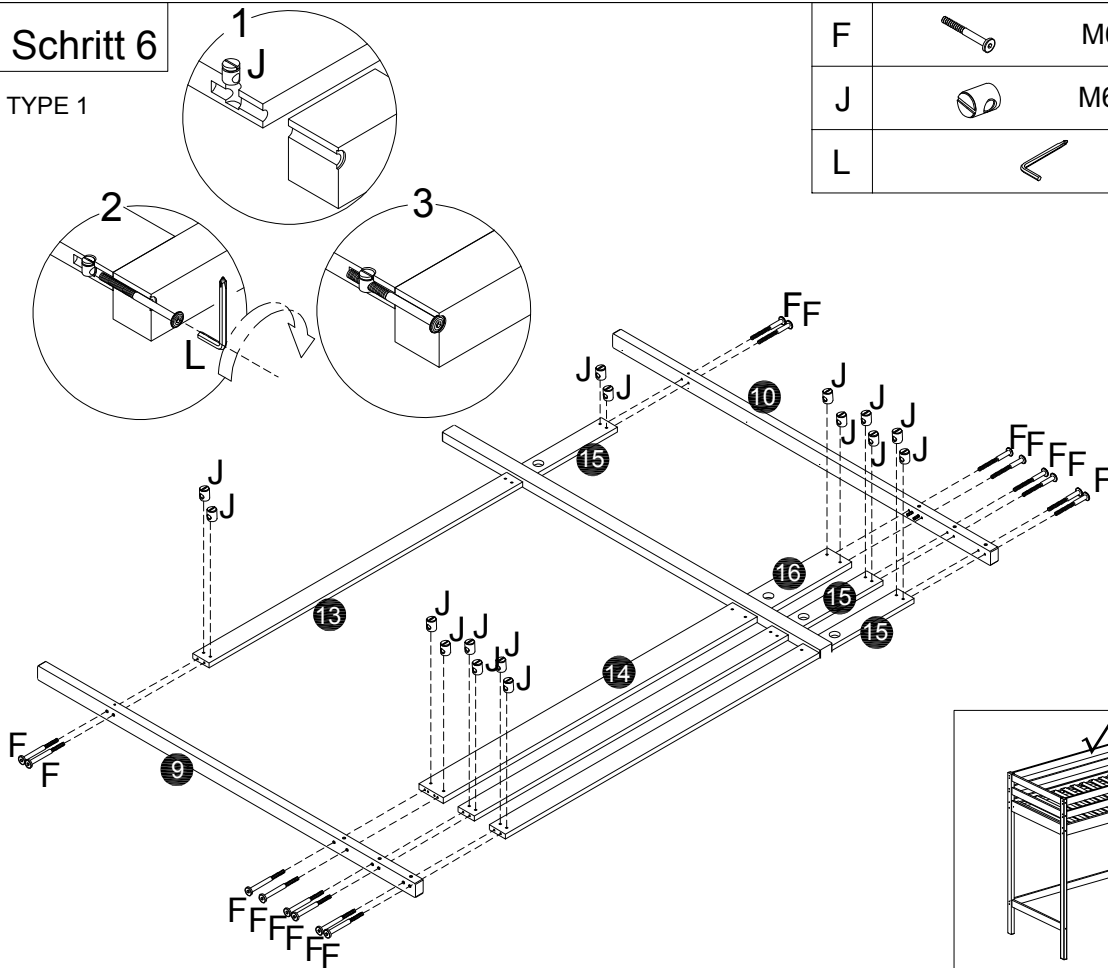
D		Ø10 x 40	4
---	---	----------	---



Schritt 6




TYPE 1

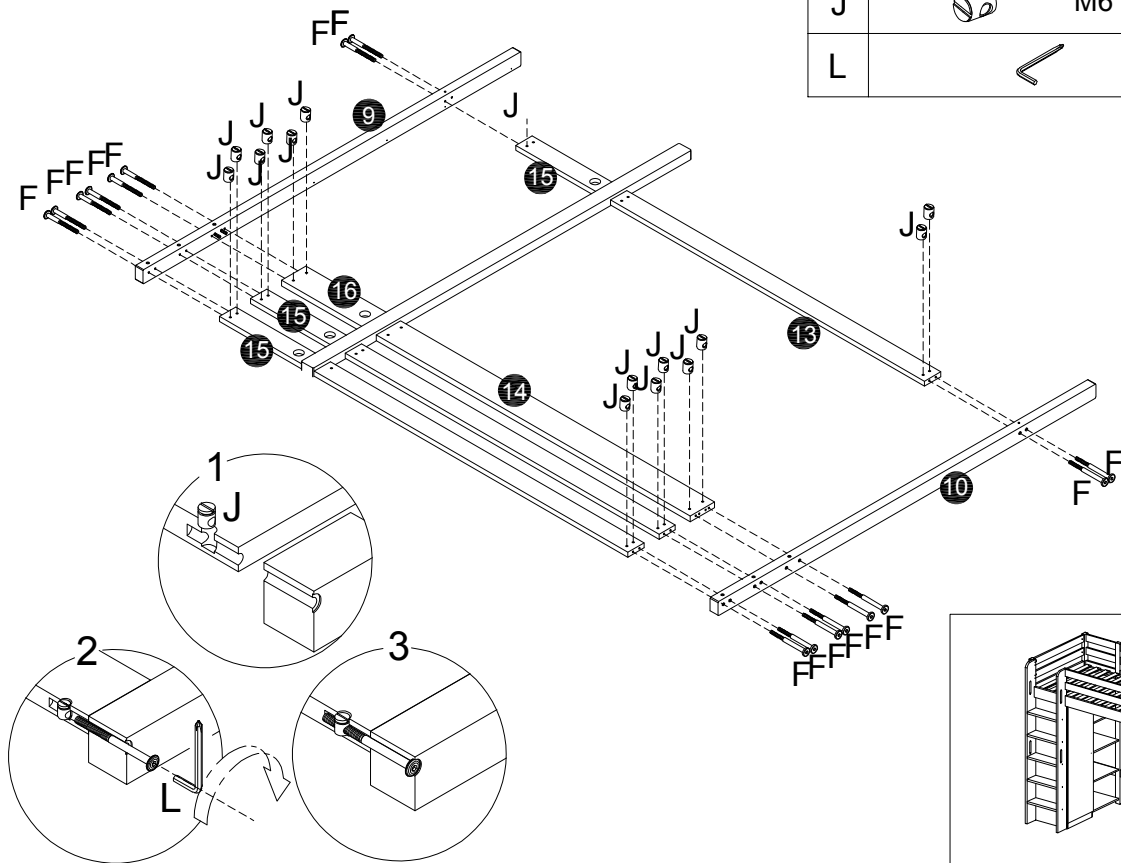
F		M6 x 70	16
J		M6 x10x13	16
L			1



Schritt 6

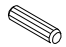
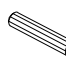
TYPE 2

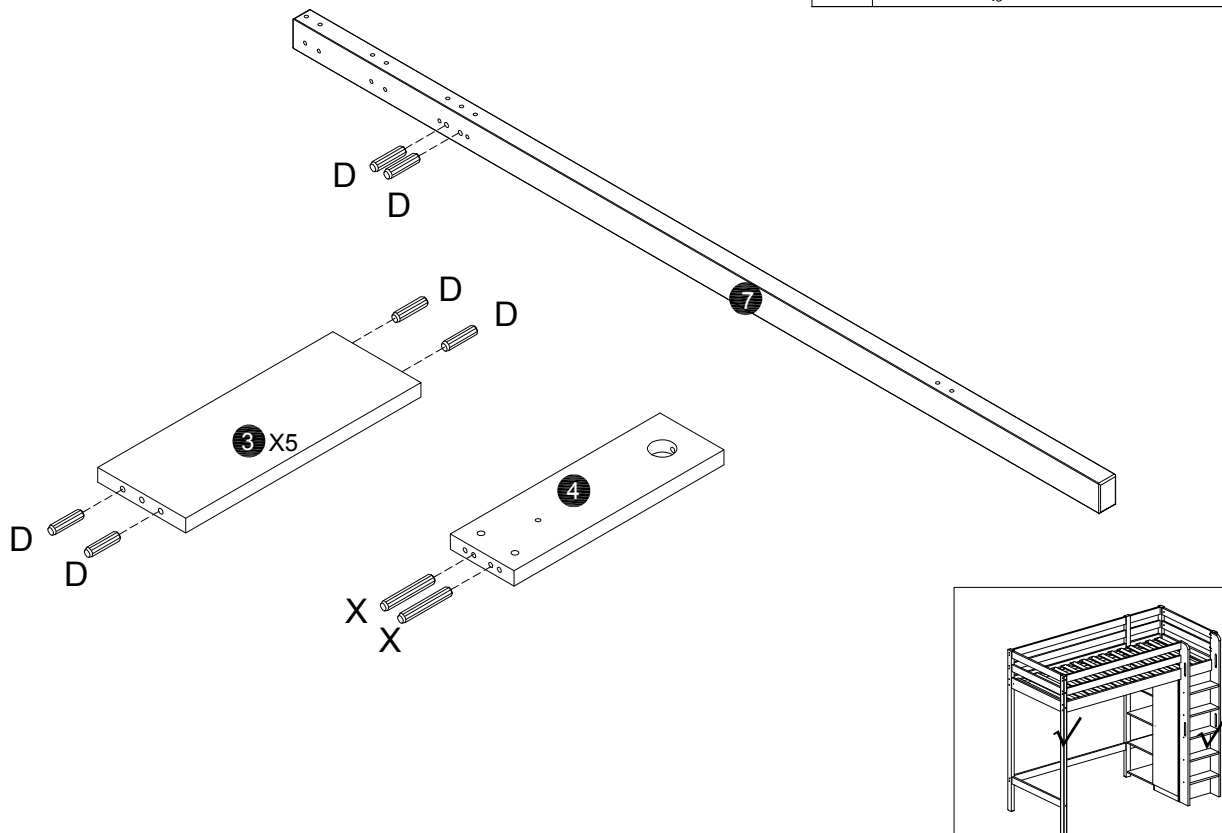
F		M6 x 70	16
J		M6 x10x13	16
L			1



Schritt 7

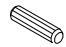
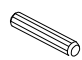
TYPE 1

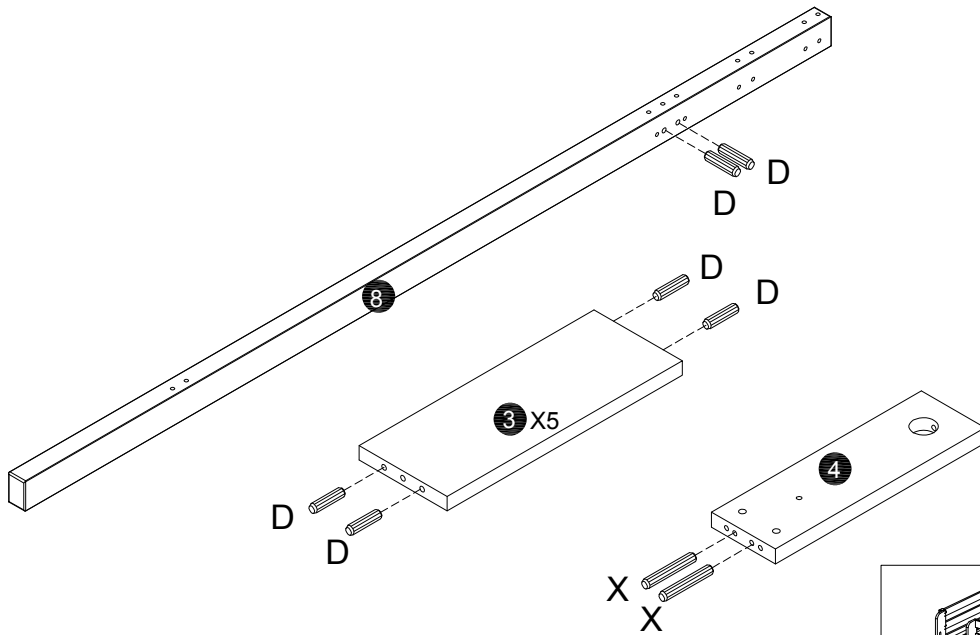
D		Ø10 x 40	22
X		Ø10 x 60	2



Schritt 7




TYPE 2

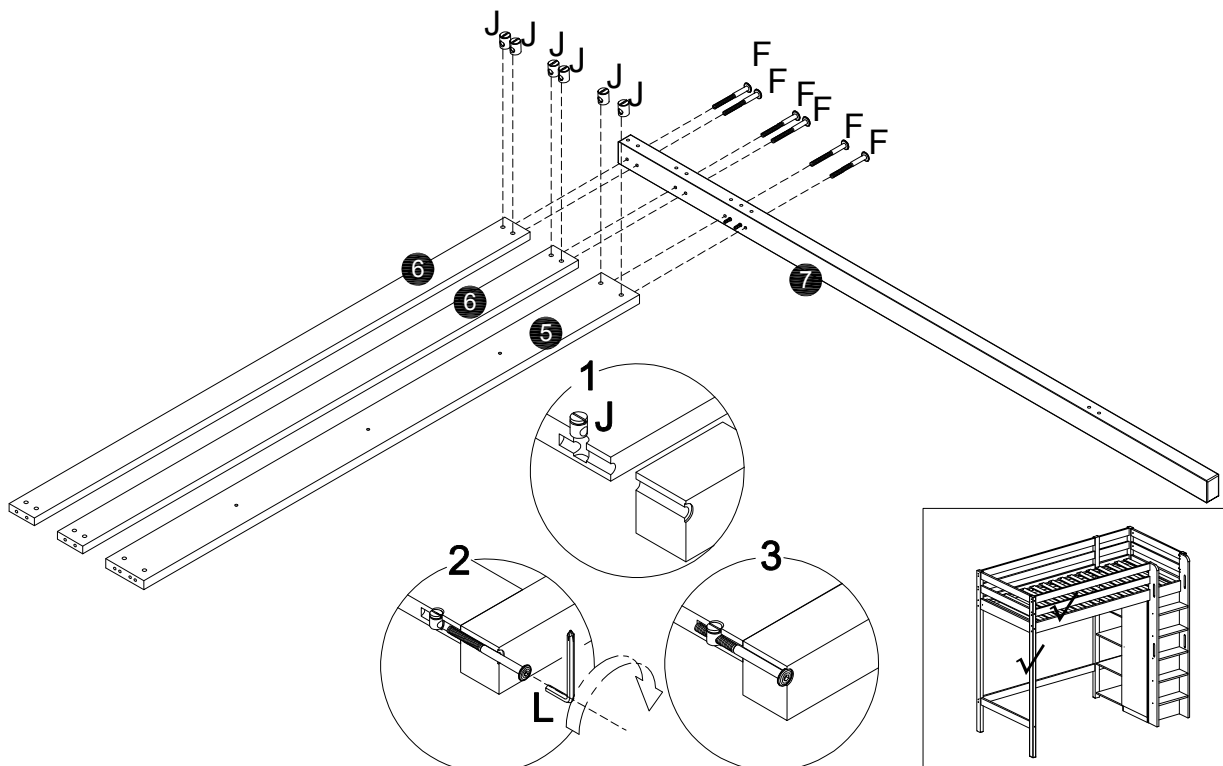
D		Ø10 x 40	22
X		Ø10 x 60	2



Schritt 8




TYPE 1

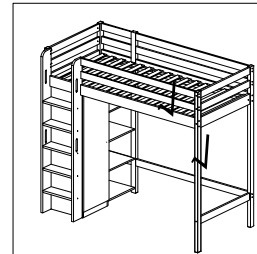
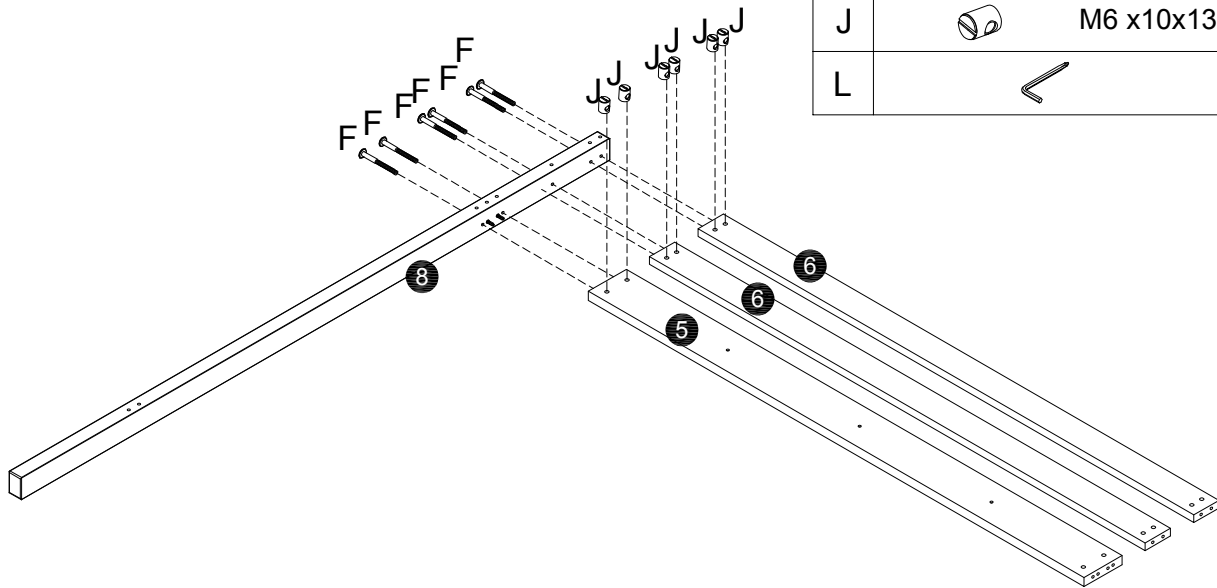
F		M6 x 70	6
J		M6 x10x13	6
L			1



Schritt 8

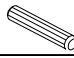
TYPE 2

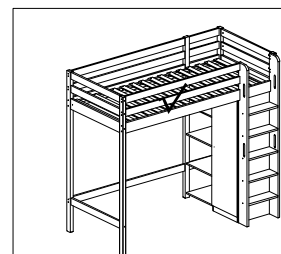
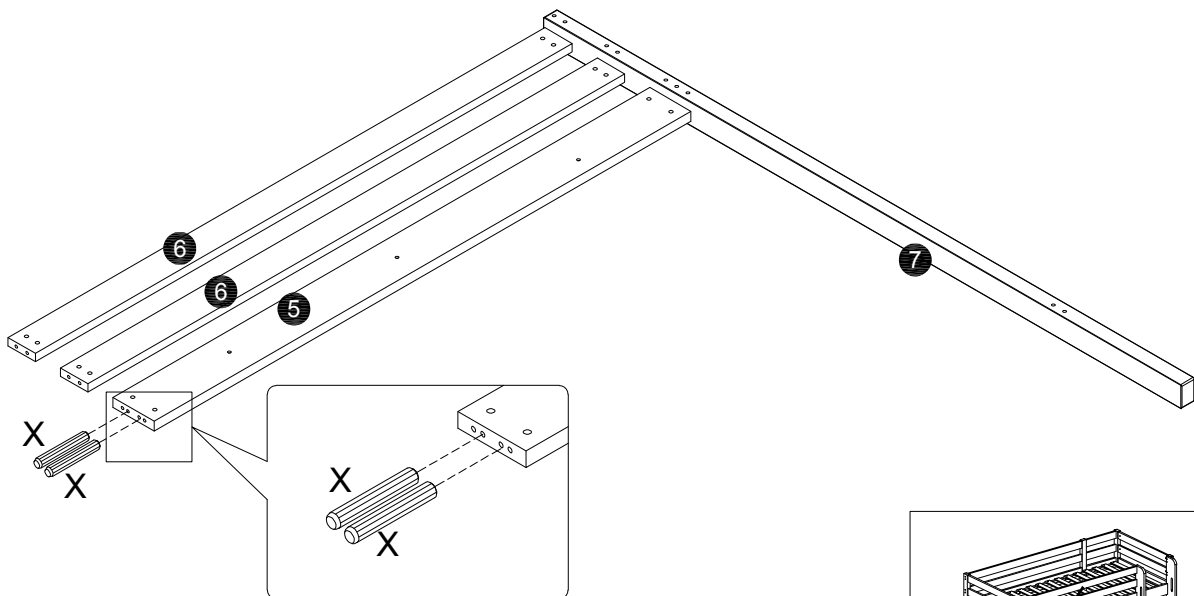
F		M6 x 70	6
J		M6 x10x13	6
L			1



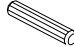
Schritt 9

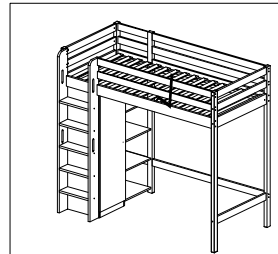
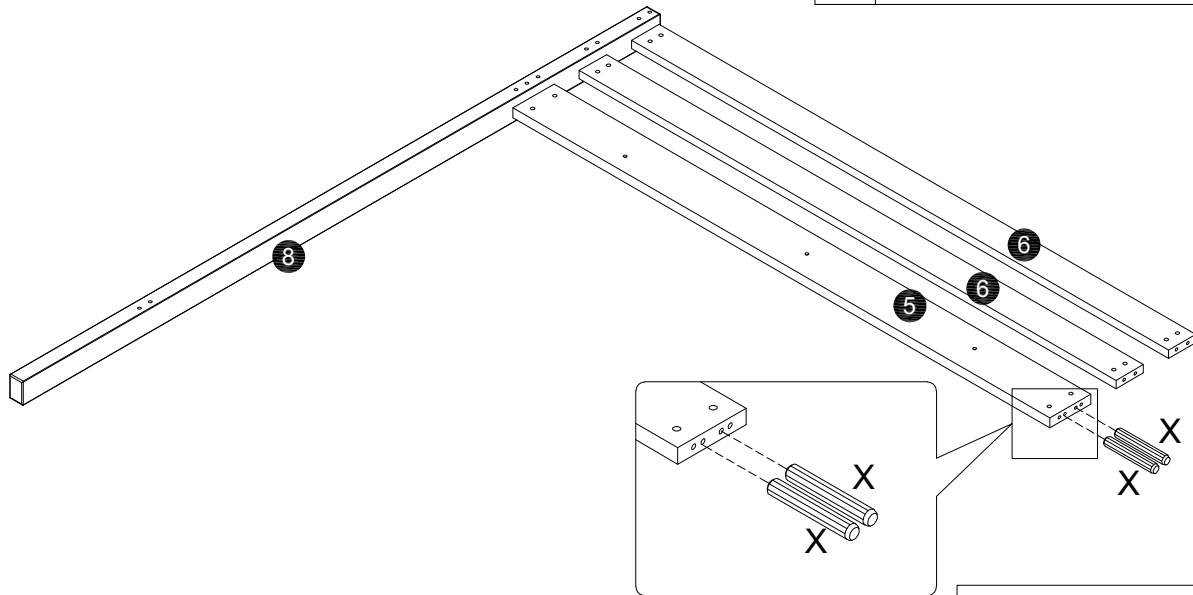
TYPE 1

X		Ø10 x 60	2






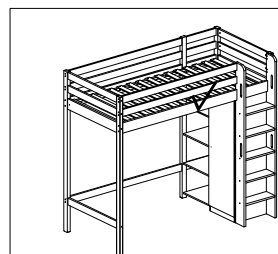
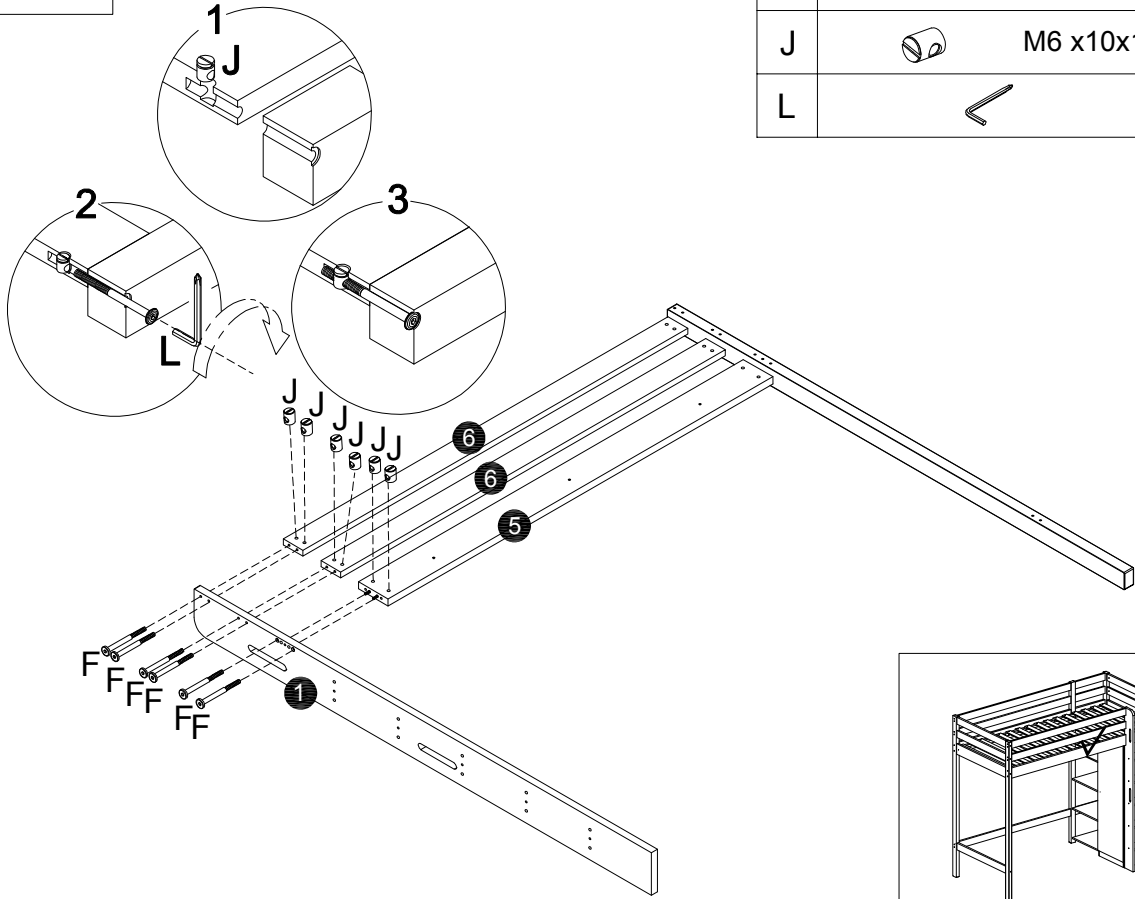
Schritt 9 TYPE 2

X		Ø10 x 60	2
---	---	----------	---






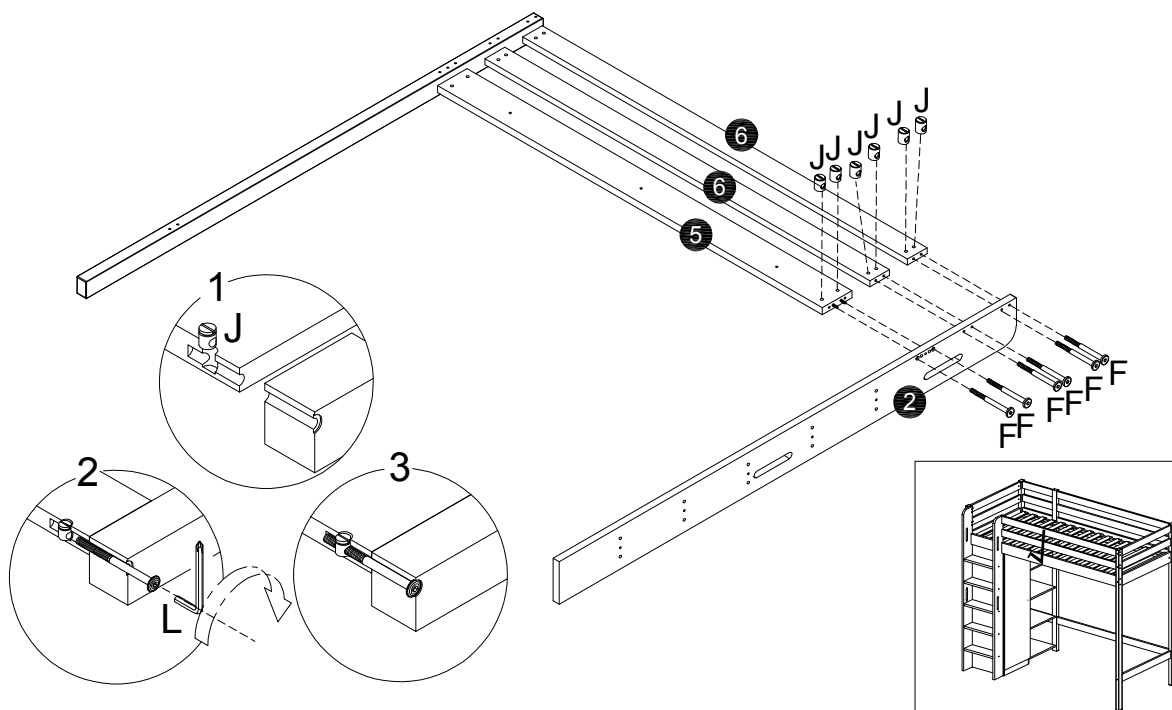
Schritt 10 TYPE 1

F		M6 x 70	6
J		M6 x10x13	6
L			1




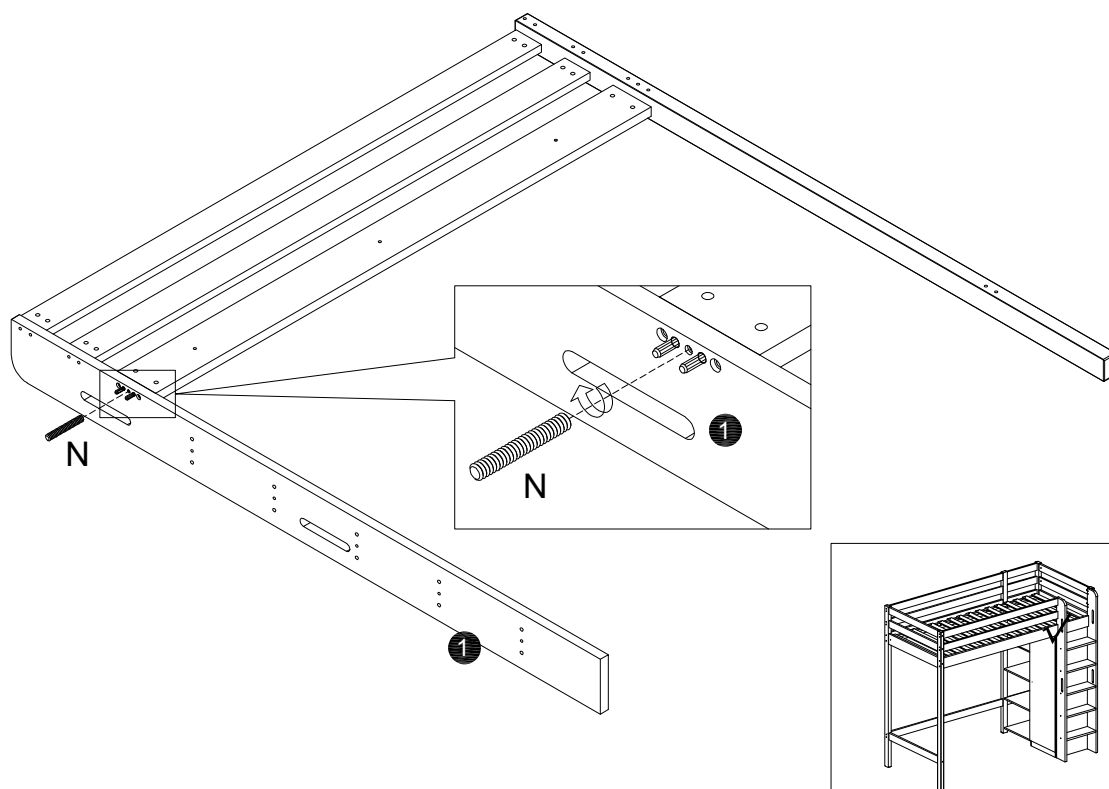
Schritt 10 TYPE 2

F		M6 x 70	6
J		M6 x10x13	6
L			1




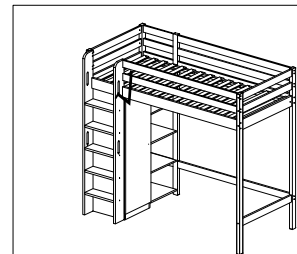
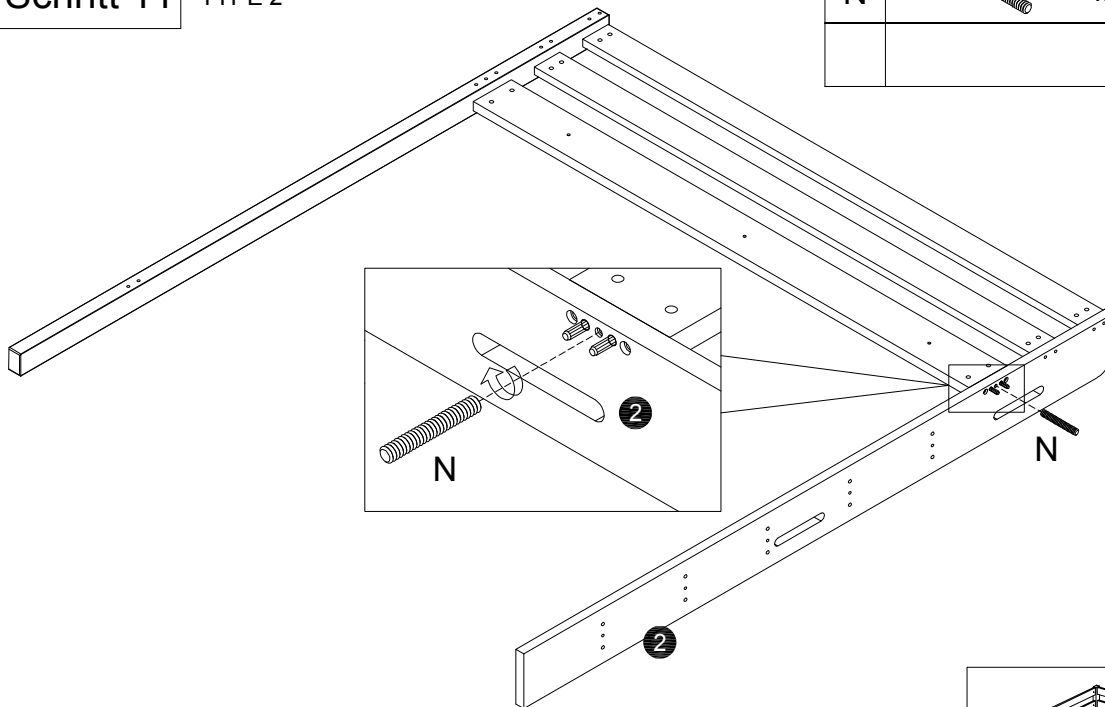
Schritt 11 TYPE 1

N		M8 x 80	1






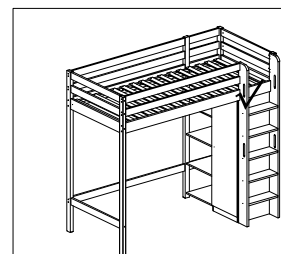
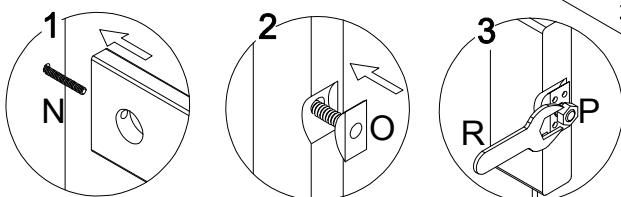
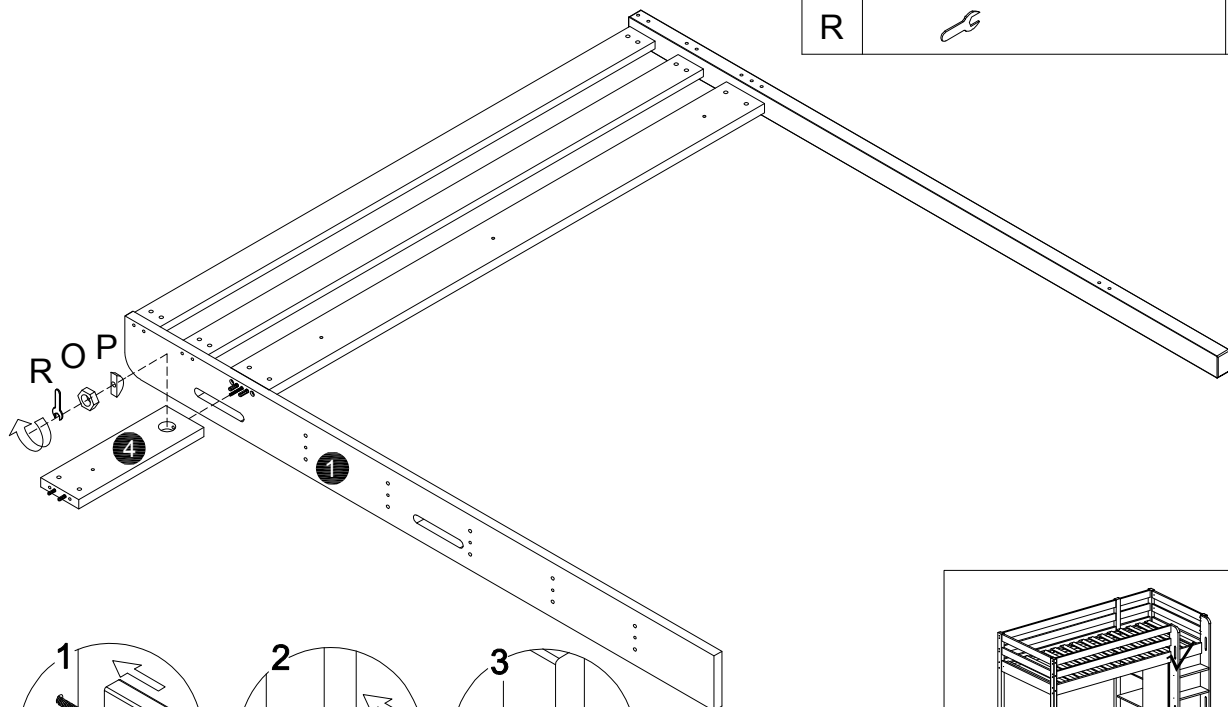
Schritt 11 TYPE 2

N		M8 x 80	1

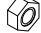




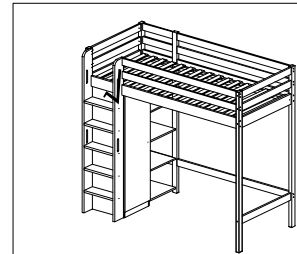
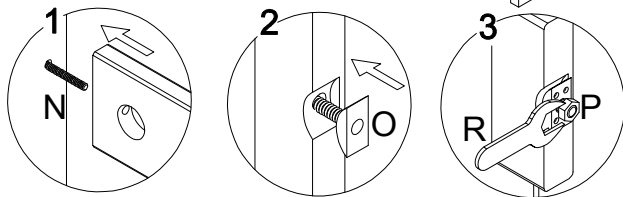
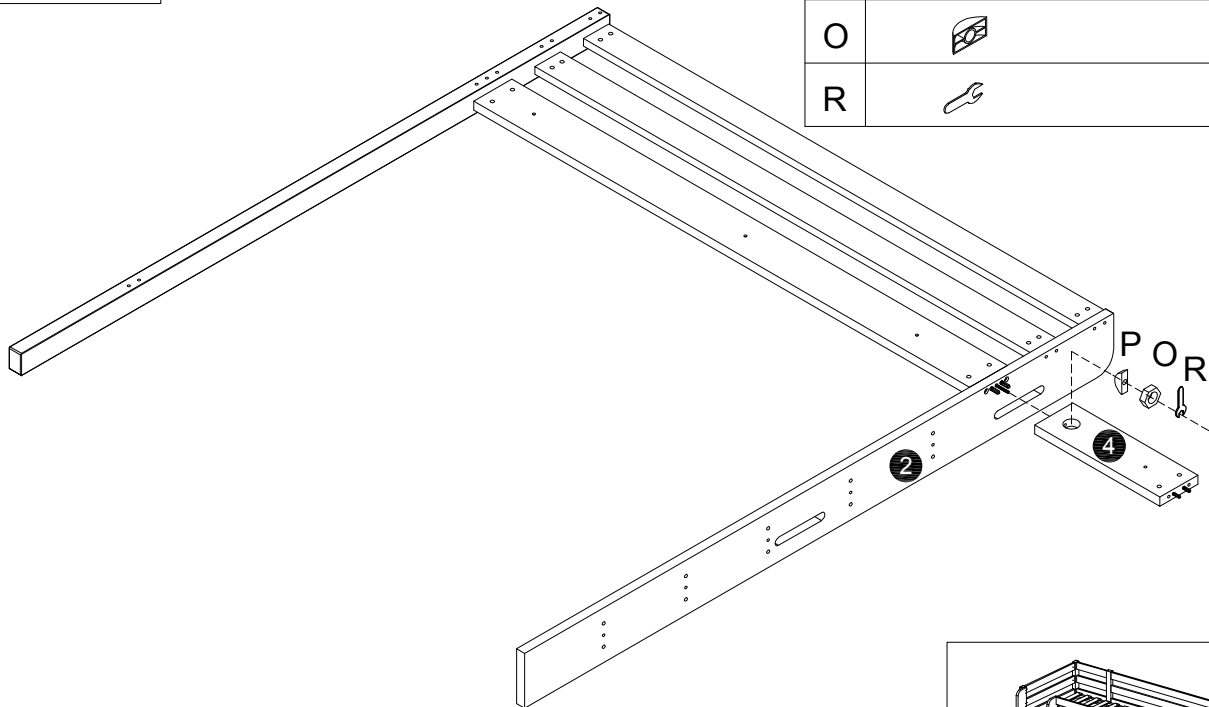
Schritt 12 TYPE 1

P		M8 X 12	1
O			1
R			1






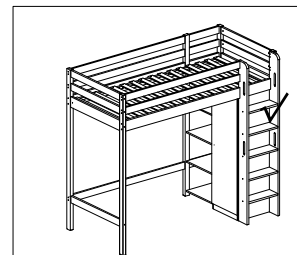
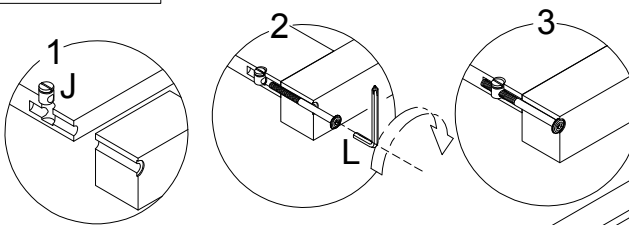
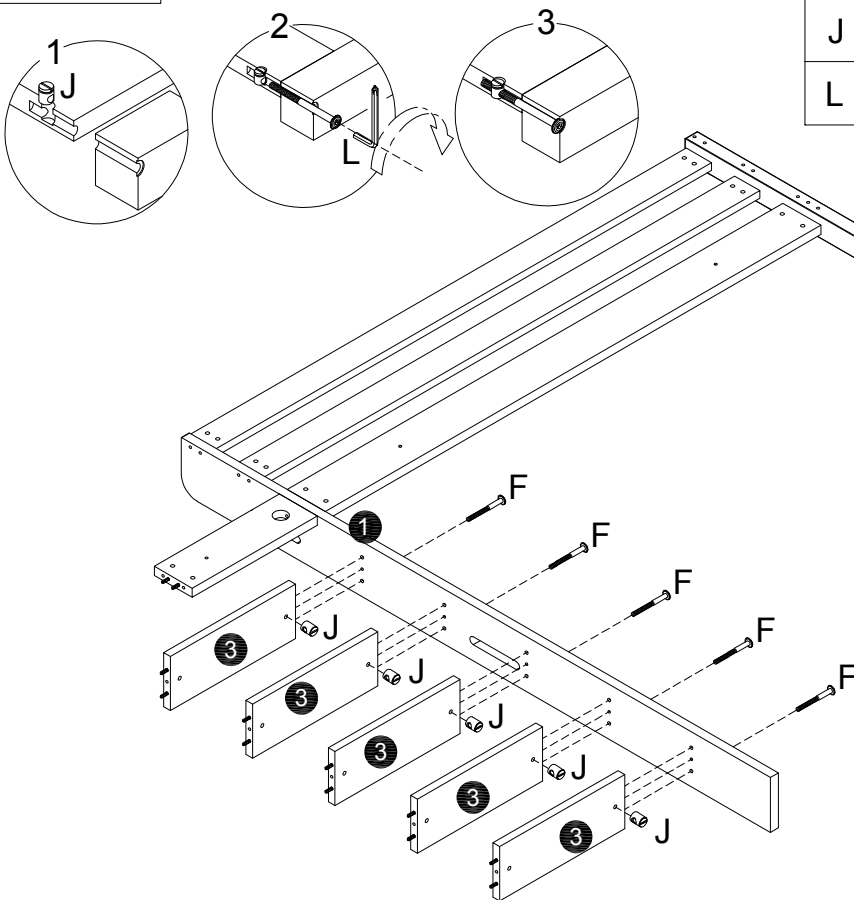
Schritt 12 TYPE 2

P		M8 X 12	1
O			1
R			1






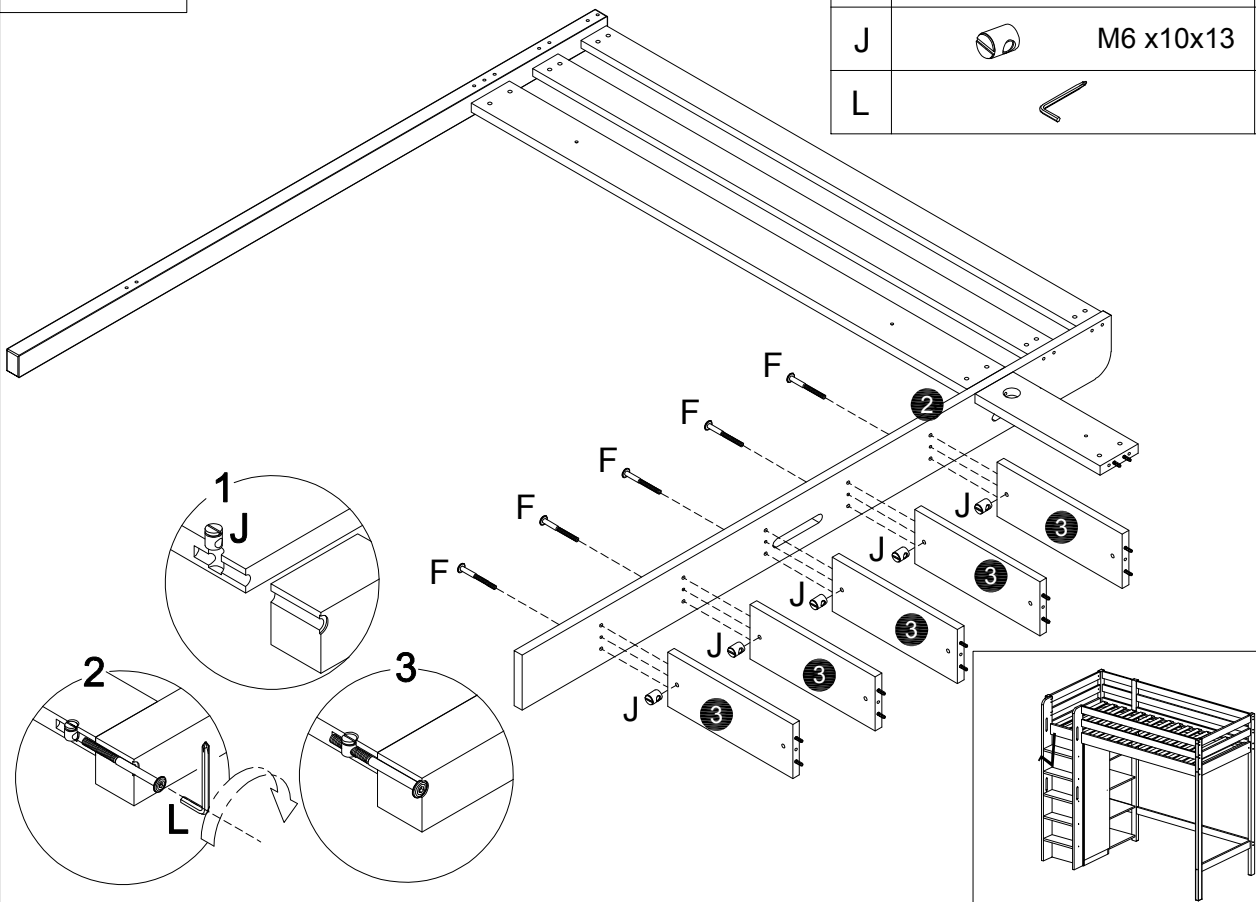
Schritt 13 TYPE 1

F		M6 x 70	5
J		M6 x10x13	5
L			1






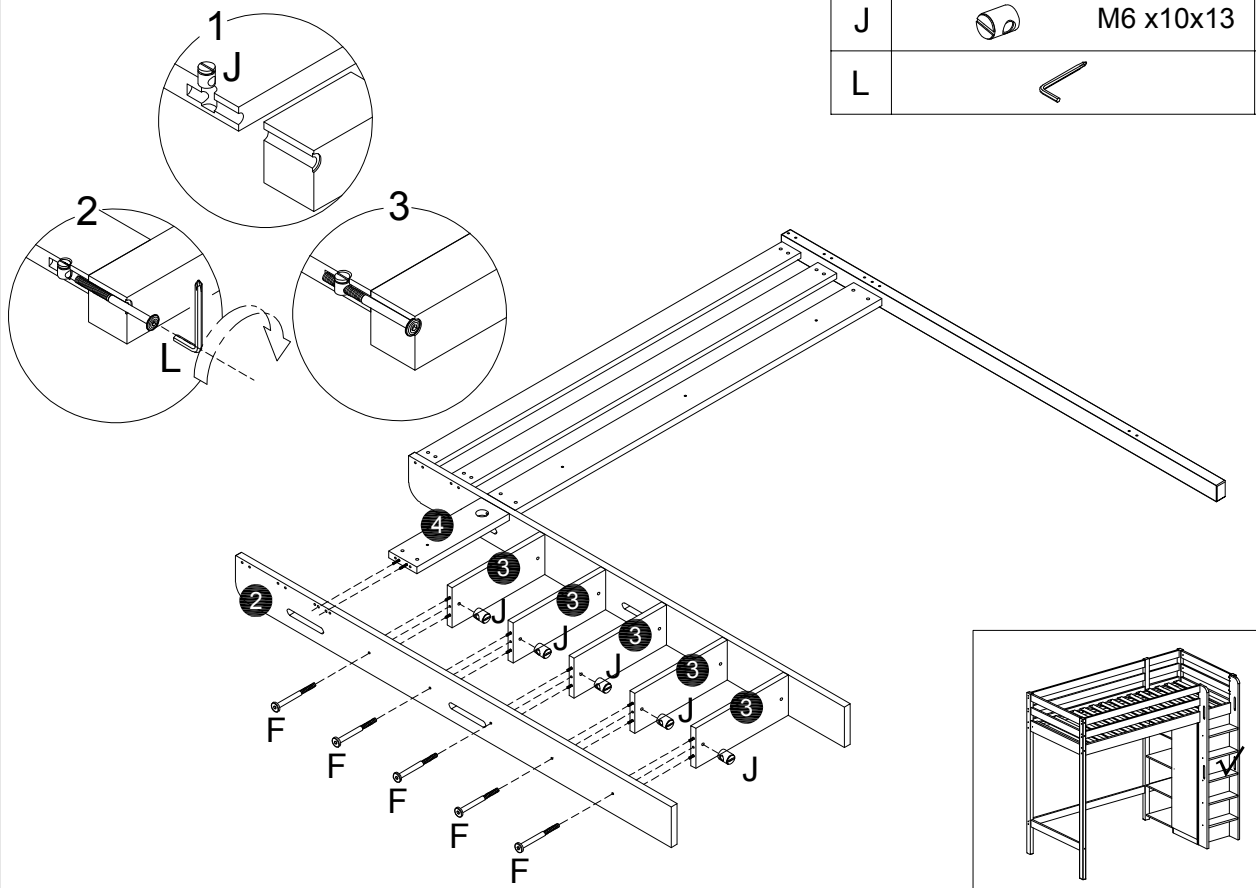
Schritt 13 TYPE 2

F		M6 x 70	5
J		M6 x10x13	5
L			1






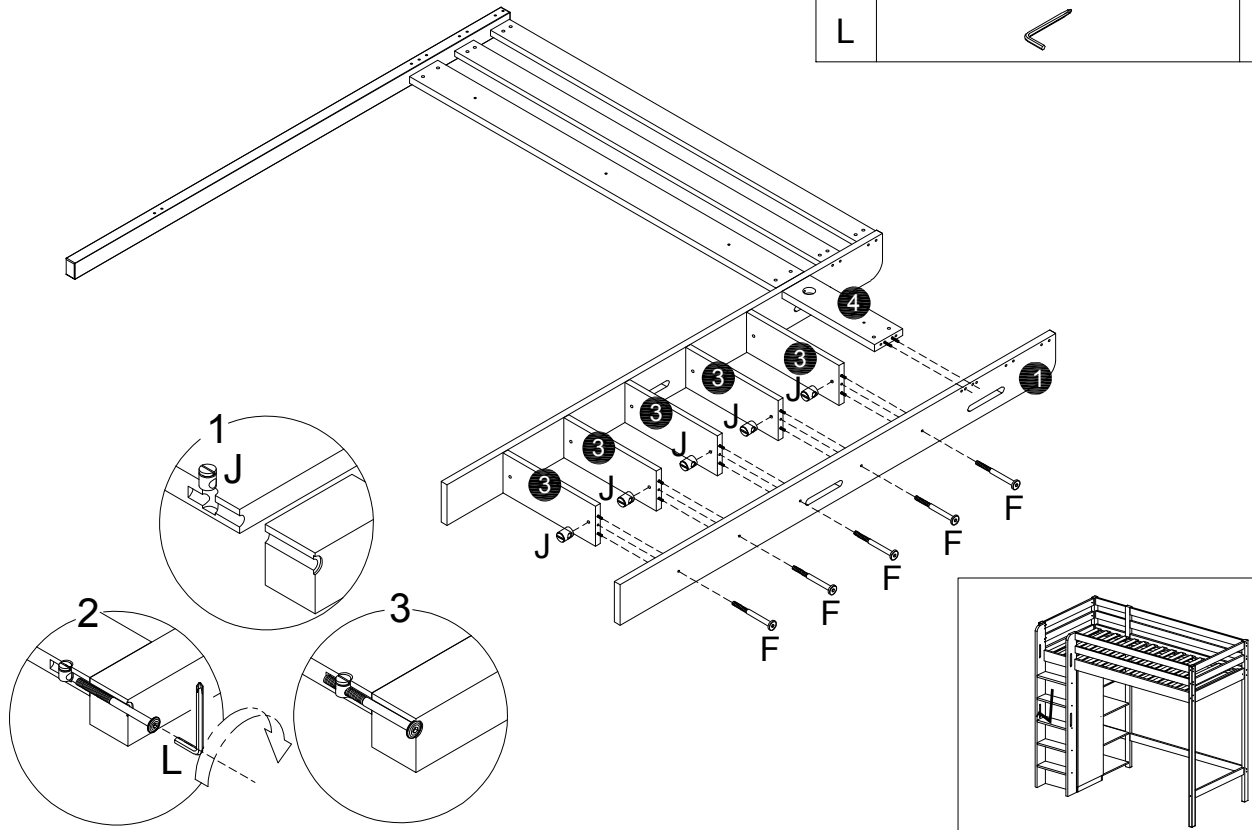
Schritt 14 TYPE 1

F		M6 x 70	5
J		M6 x10x13	5
L			1








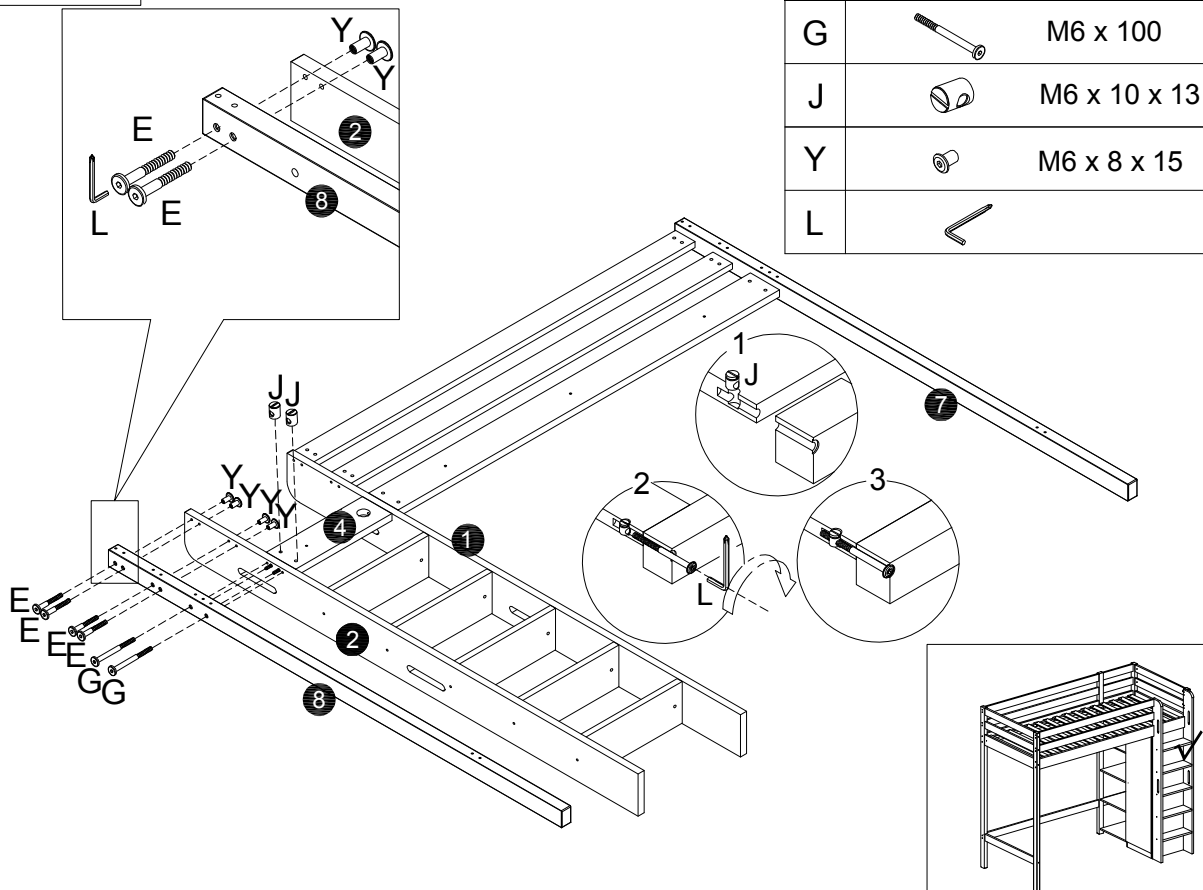
Schritt 14 TYPE 2

F		M6 x 70	5
J		M6 x10x13	5
L			1

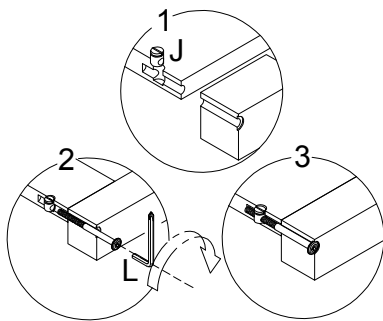
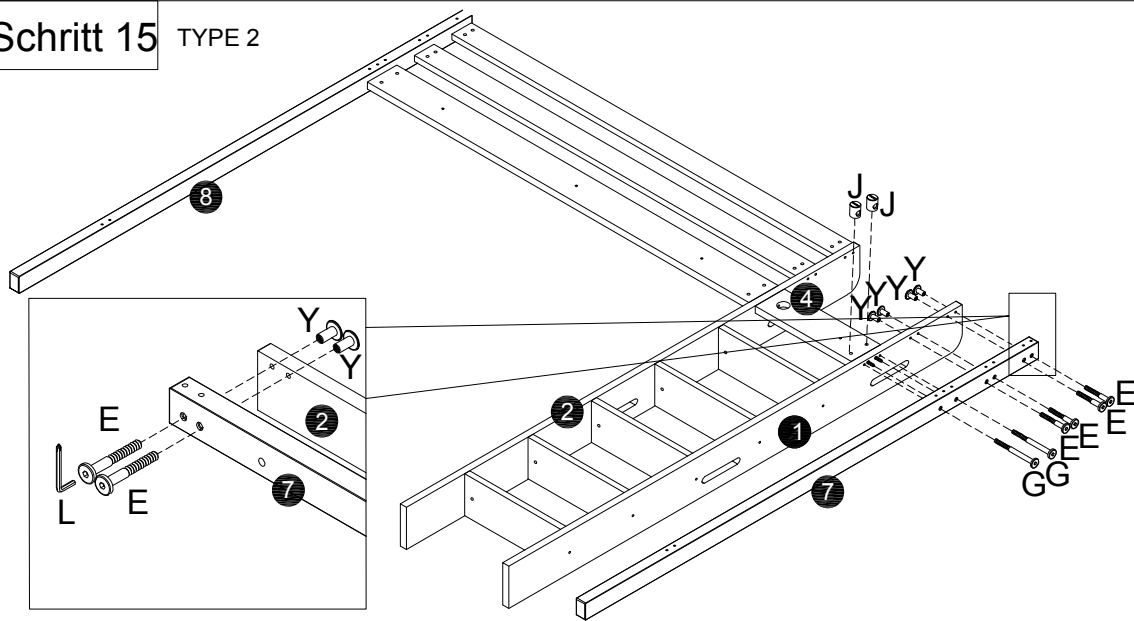







Schritt 15 TYPE 1

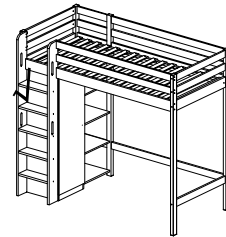
E		M6 x 55	4
G		M6 x 100	2
J		M6 x 10 x 13	2
Y		M6 x 8 x 15	4
L			1





Schritt 15 TYPE 2

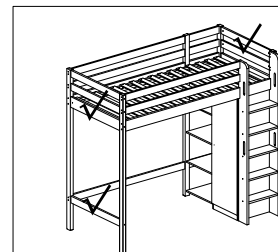
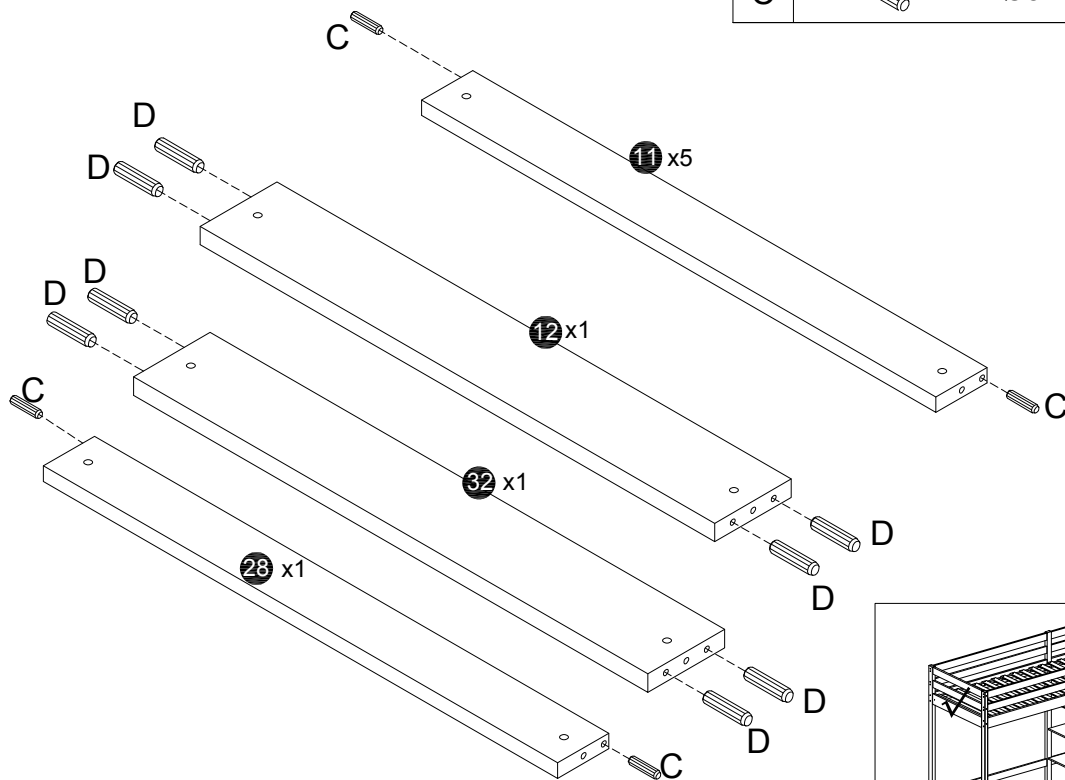


E		M6 x 55	4
G		M6 x 100	2
J		M6 x 10 x 13	2
Y		M6 x 8 x 15	4
L			1






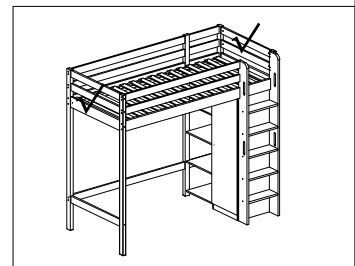
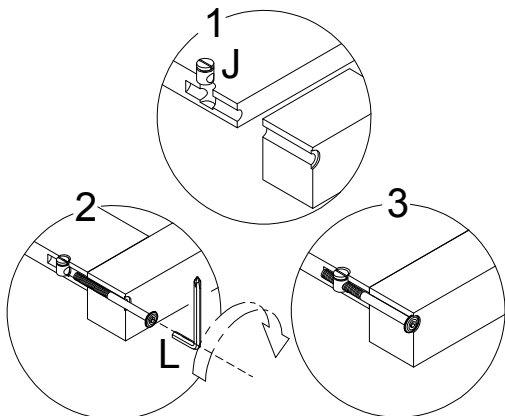
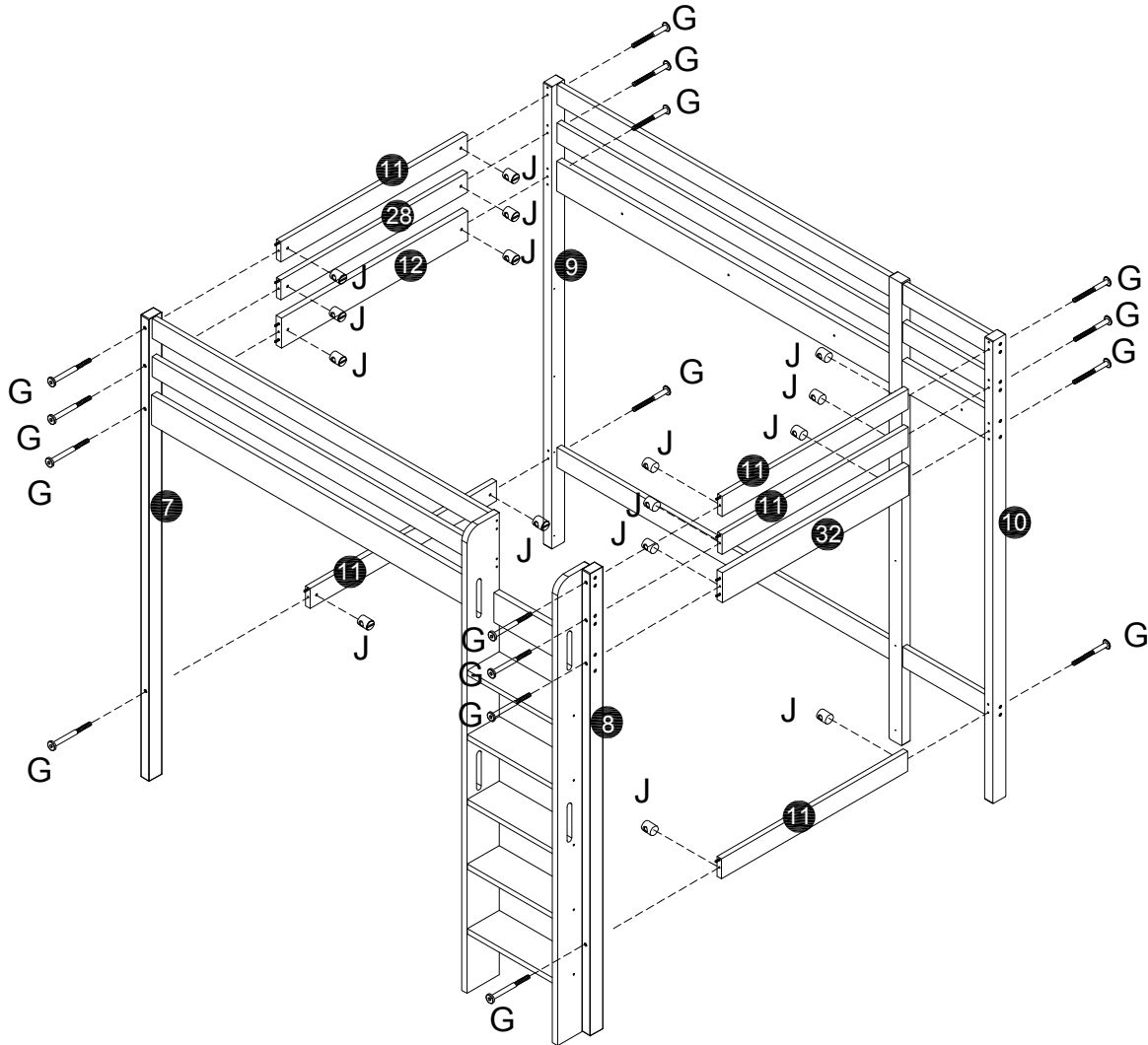
Schritt 16

D		Ø10 x 40	8
C		Ø8 x 30	12






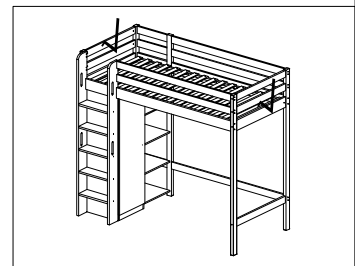
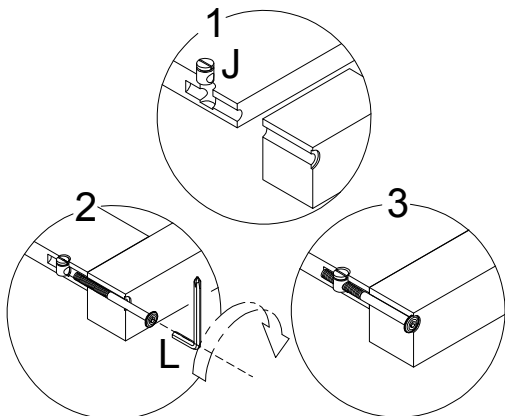
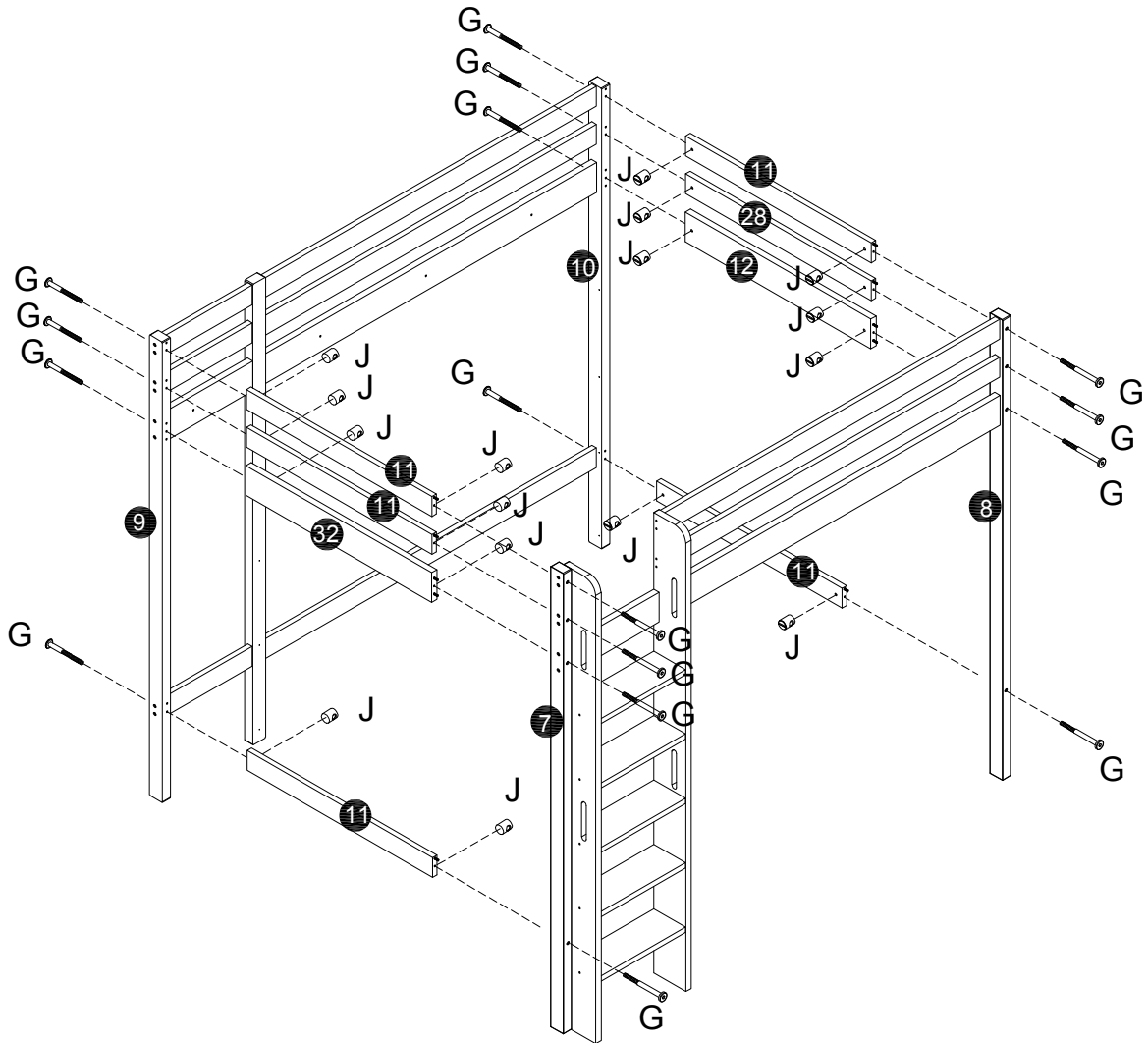
Schritt 17 TYPE 1

G		M6 x 100	16
J		M6 x10x13	16
L			1

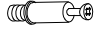
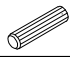
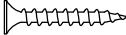


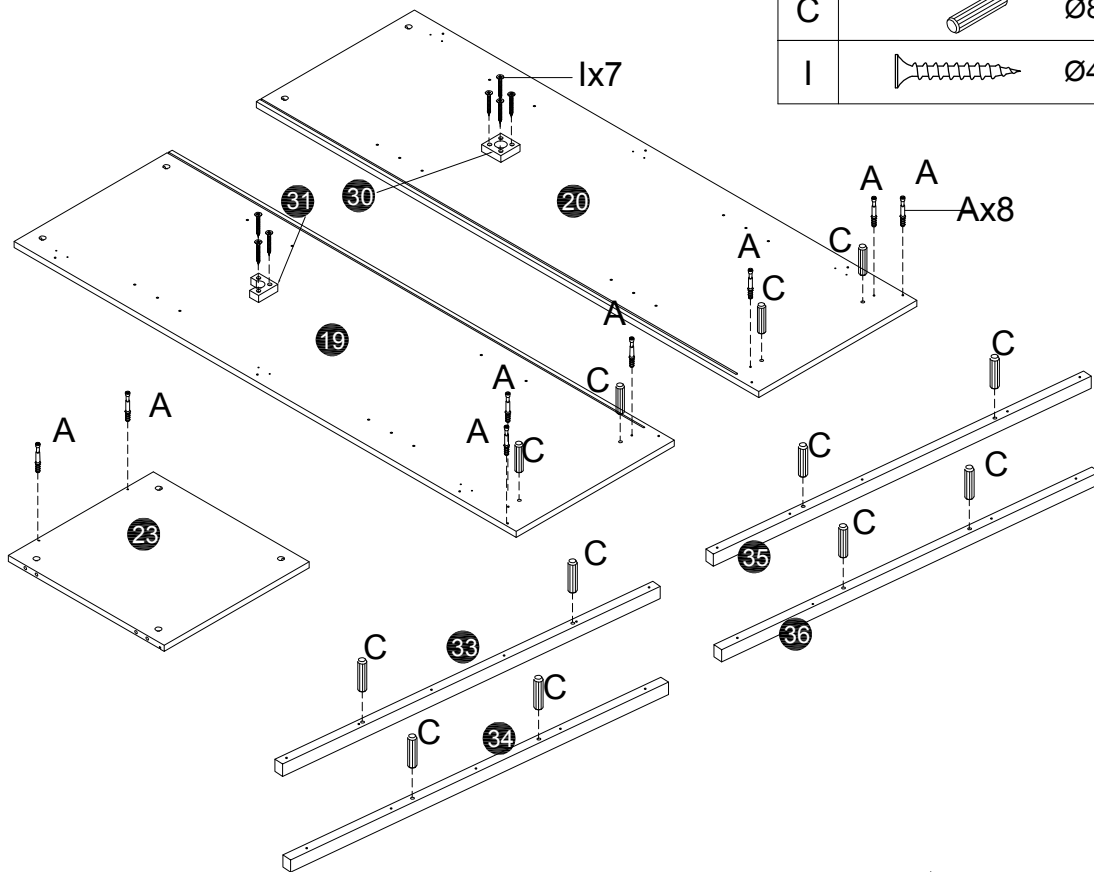
Schritt 17 TYPE 2

G		M6 x 100	16
J		M6 x10x13	16
L			1




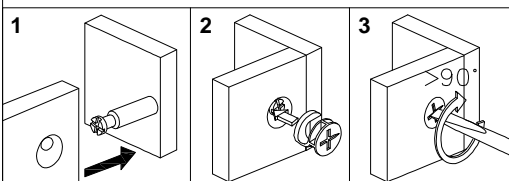
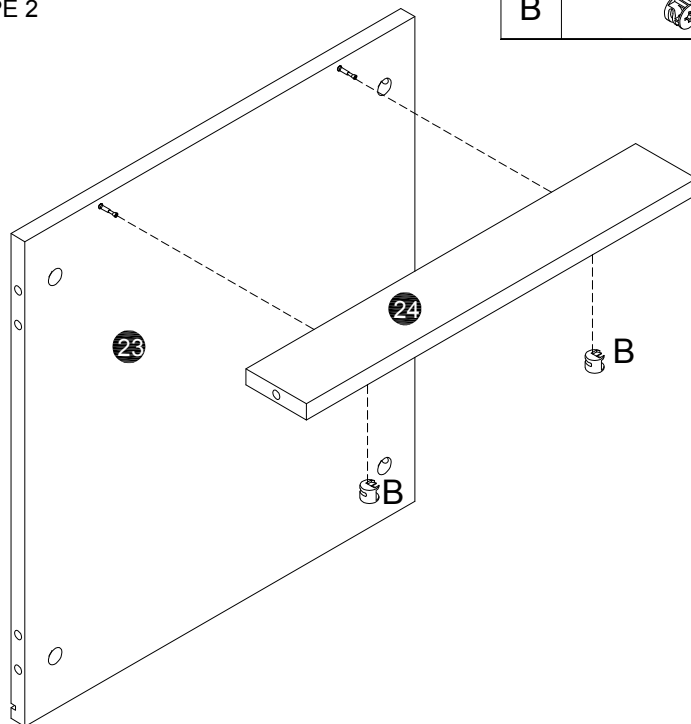
Schritt 18 TYPE 1/TYPE 2

A		M6 x 40	8
C		Ø8 x 30	12
I		Ø4 x 25	7



Schritt 19 TYPE 1/TYPE 2

B		Ø15 x 10	2
---	---	----------	---



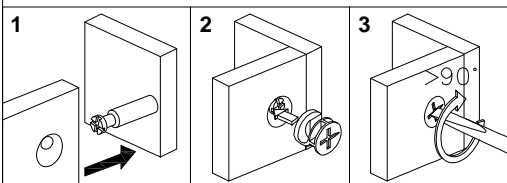
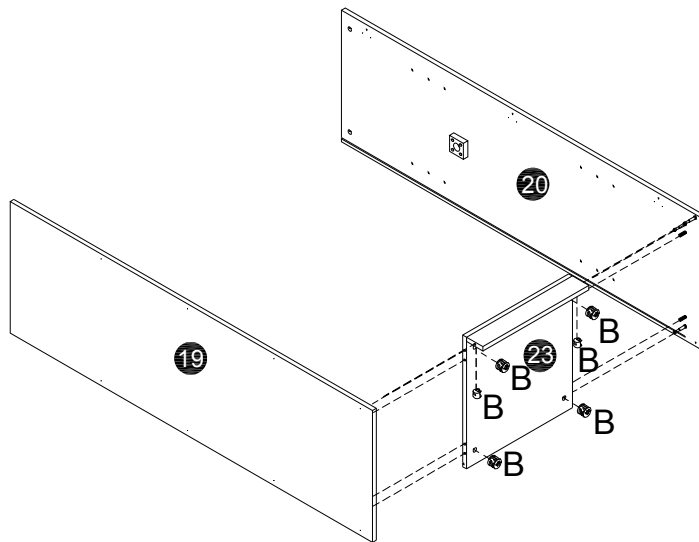
Schritt 20 TYPE 1/TYPE 2

B

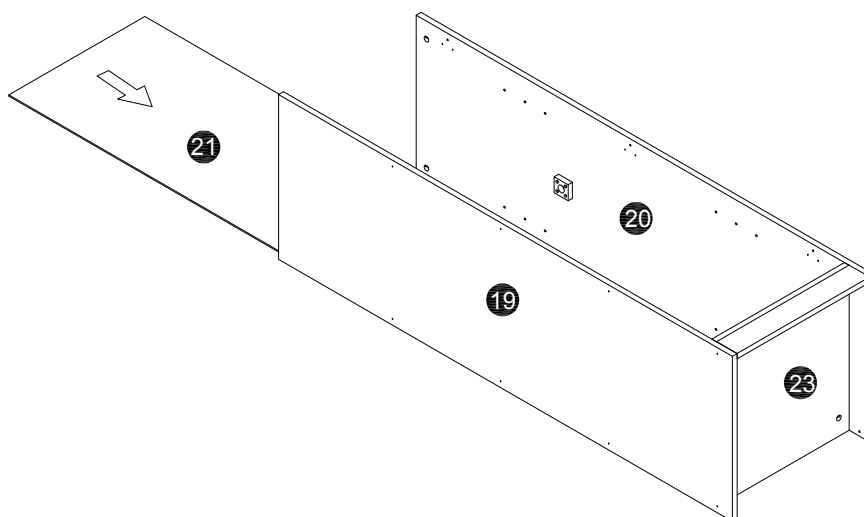


Ø15 x 10

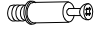
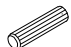
6

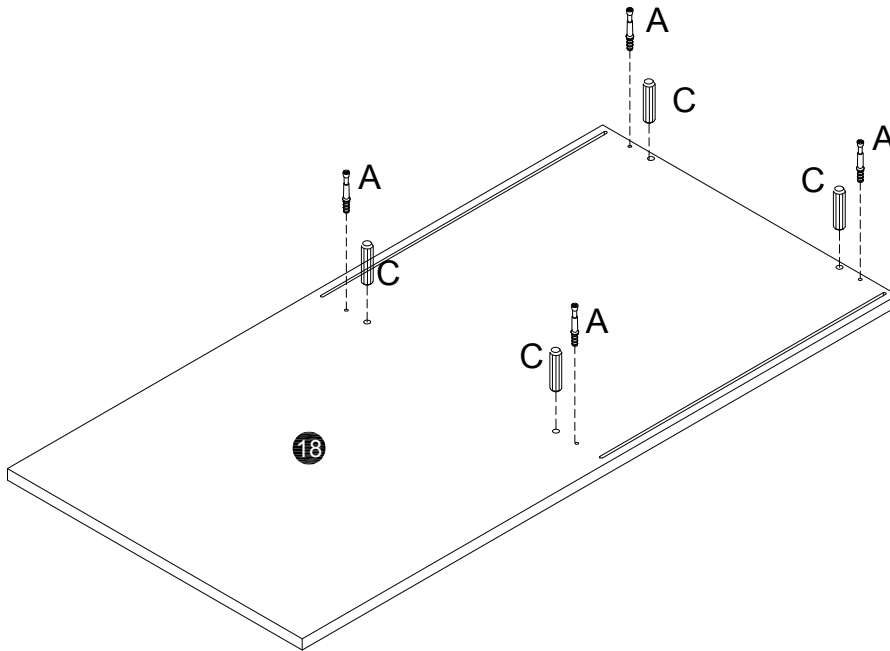


Schritt 21 TYPE 1/TYPE 2




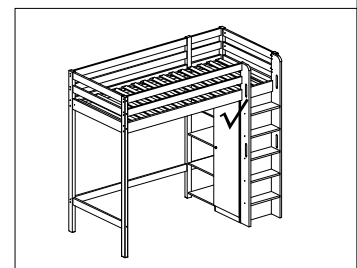
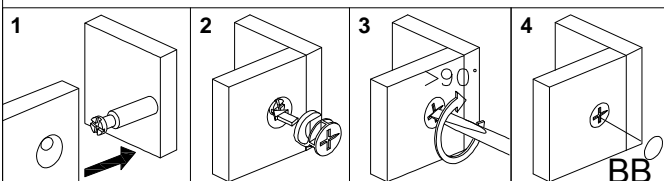
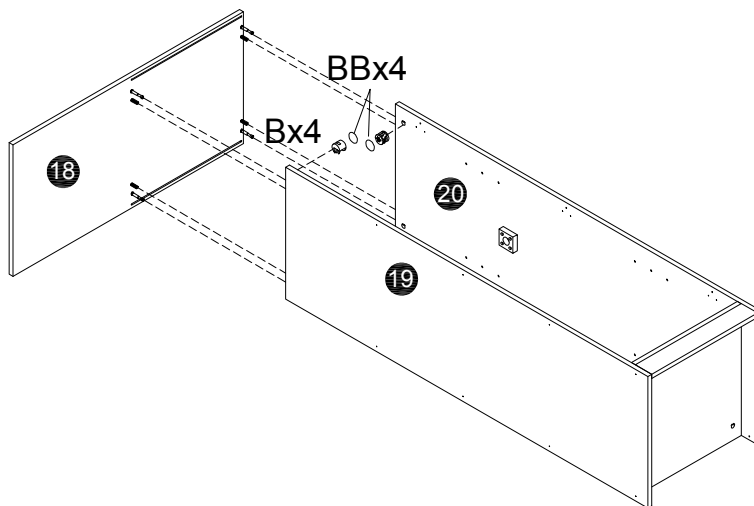
Schritt 22 TYPE 1/TYPE 2

A	 M6 x 40	4
C	 Ø8 x 30	4




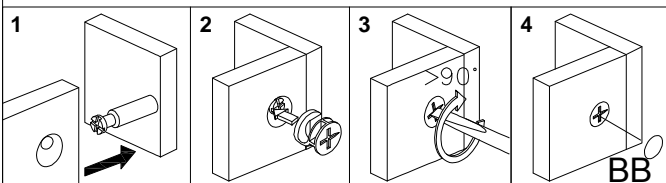
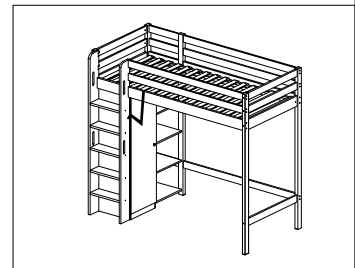
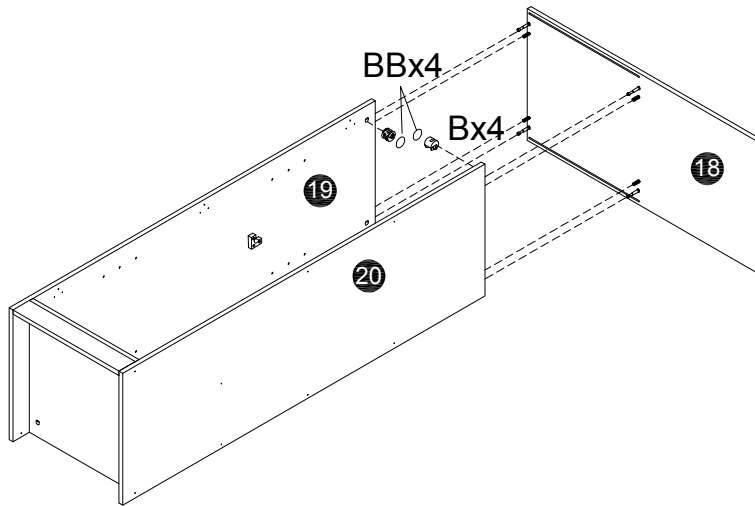
Schritt 23 TYPE 1

B	 Ø15 x 10	4
BB	Φ20	4





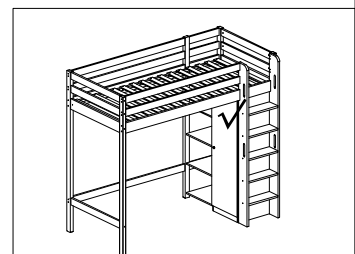
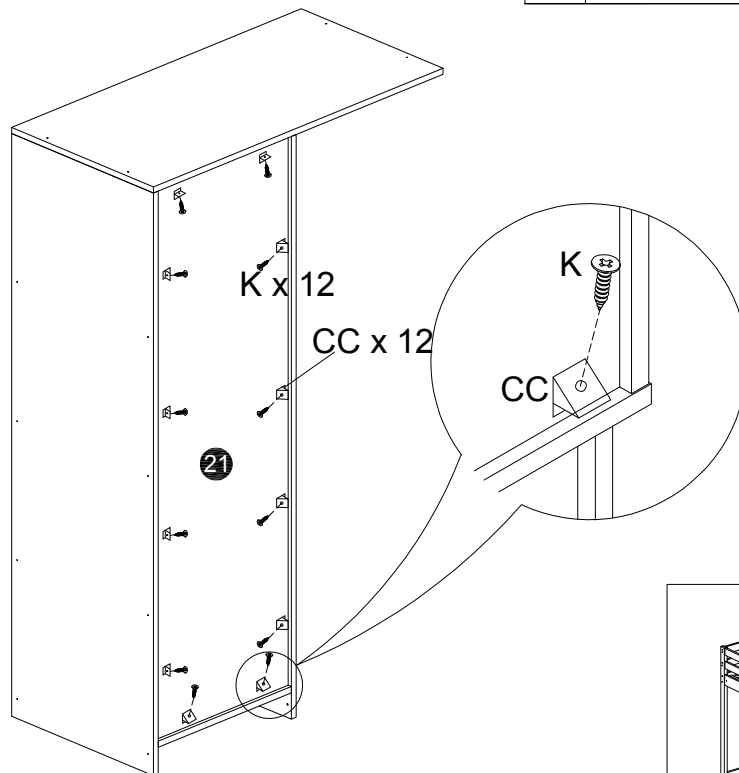
Schritt 23 TYPE 2

B	 Ø15 x 10	4
BB	Φ20	4





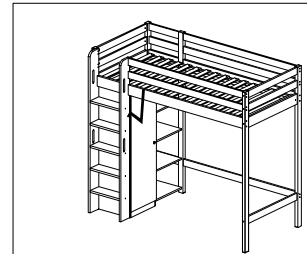
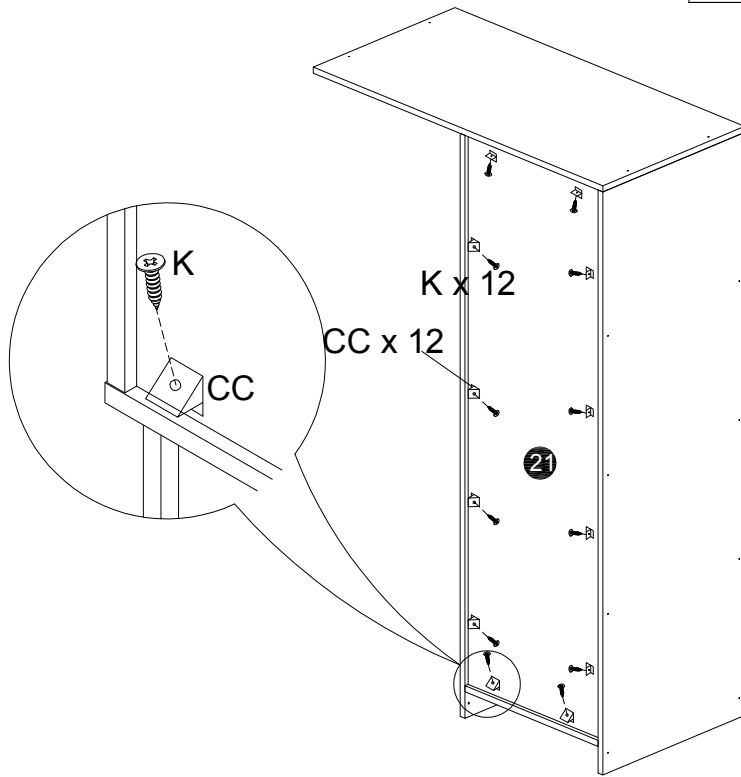
Schritt 24 TYPE 1

K	 Ø3.5 x 14	12
CC		12





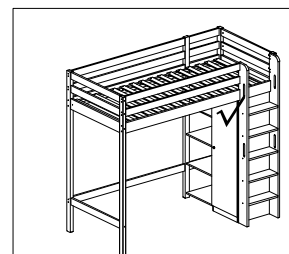
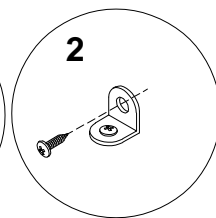
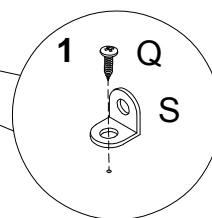
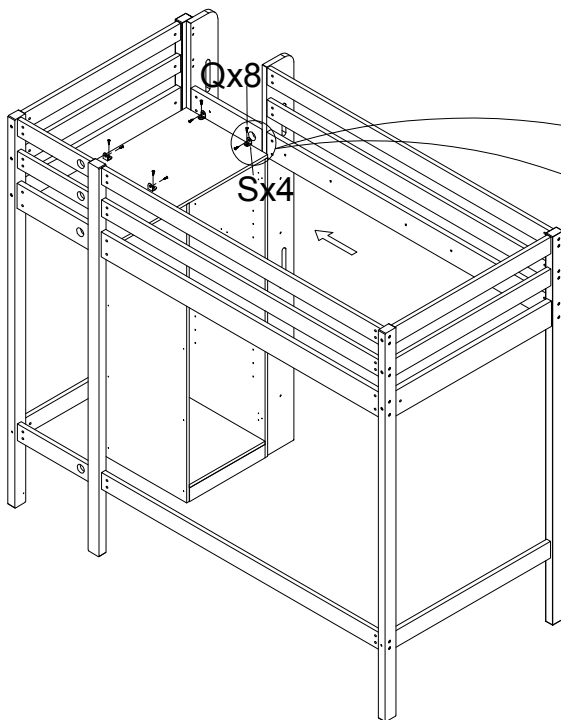
Schritt 24 TYPE 2

K		Ø3.5 x 14	12
CC			12





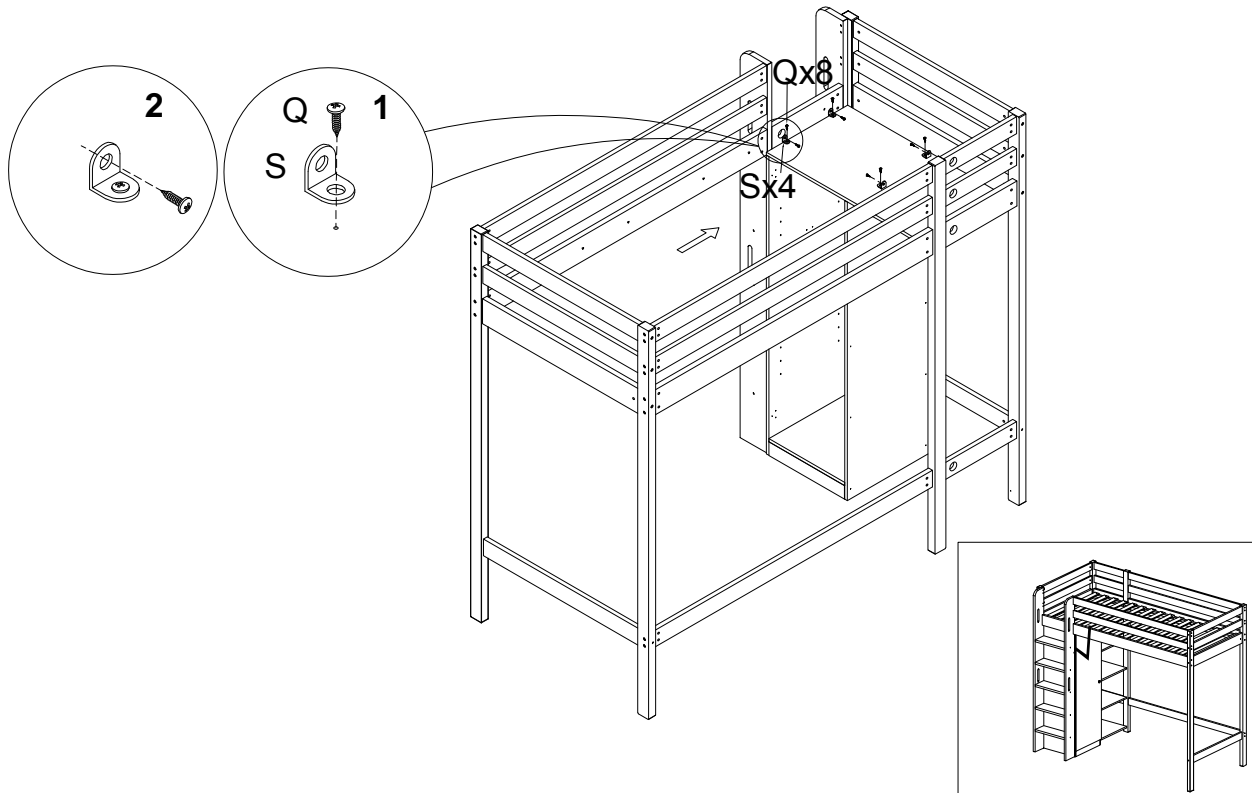
Schritt 25 TYPE 1

Q		Ø3 x 14	8
S			4

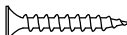


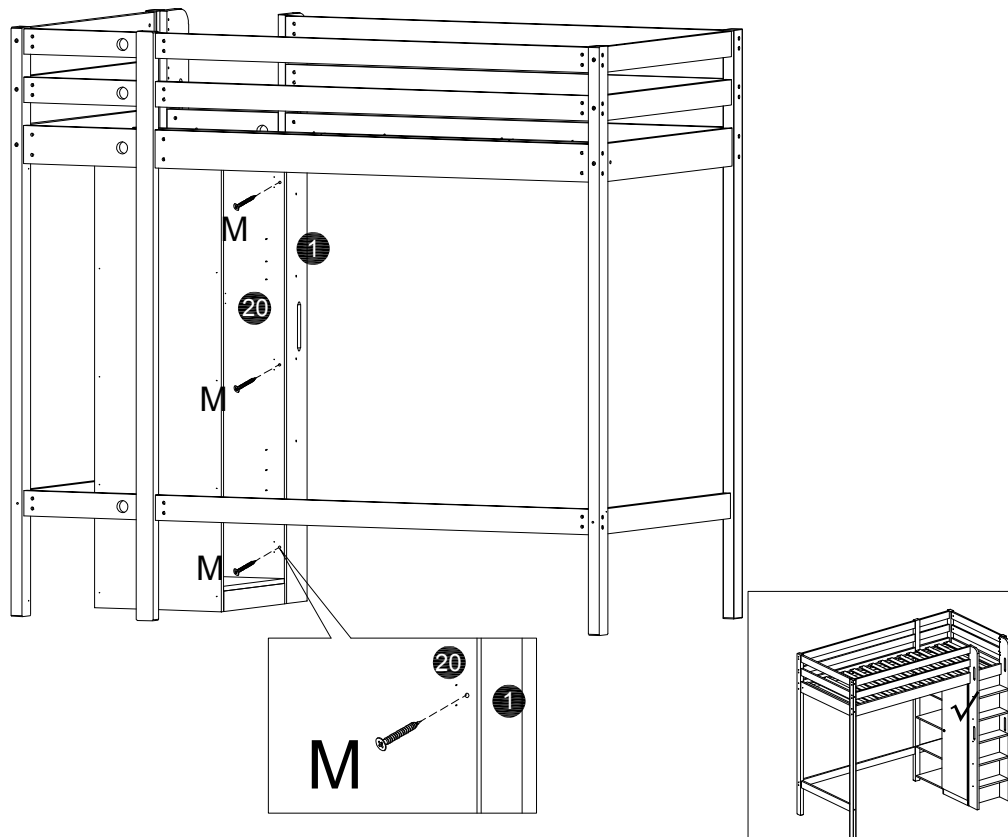
Schritt 25 TYPE 2

Q		Ø3 x 14	8
S			4



Schritt 26 TYPE 1

M		Φ4 x 30	3
---	---	---------	---



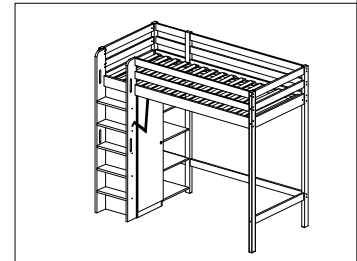
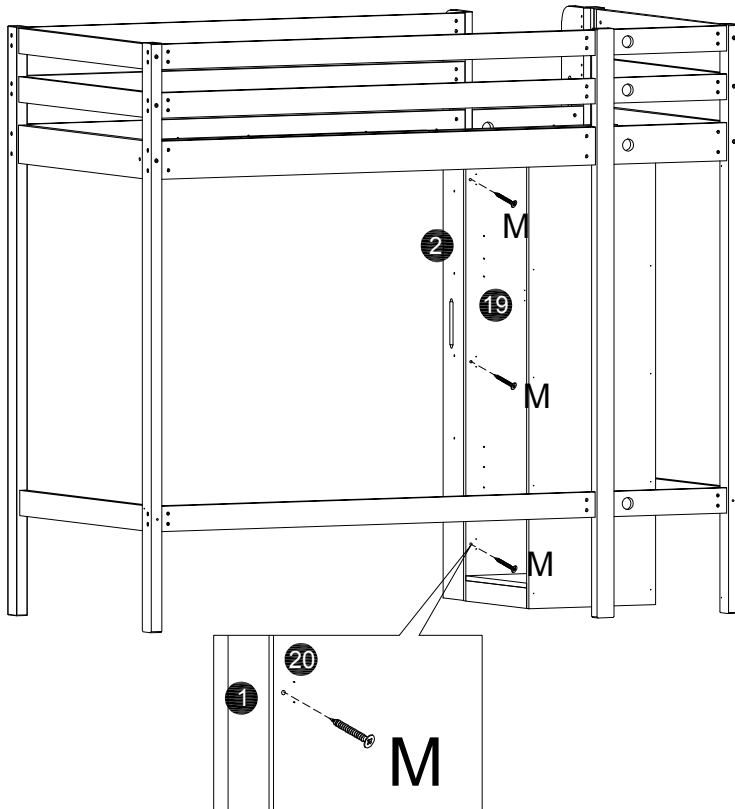
Schritt 26 TYPE 2

M



Φ4 x 30

3



Schritt 27 TYPE 1

Q



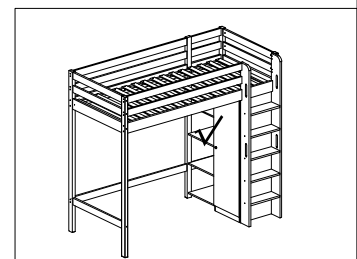
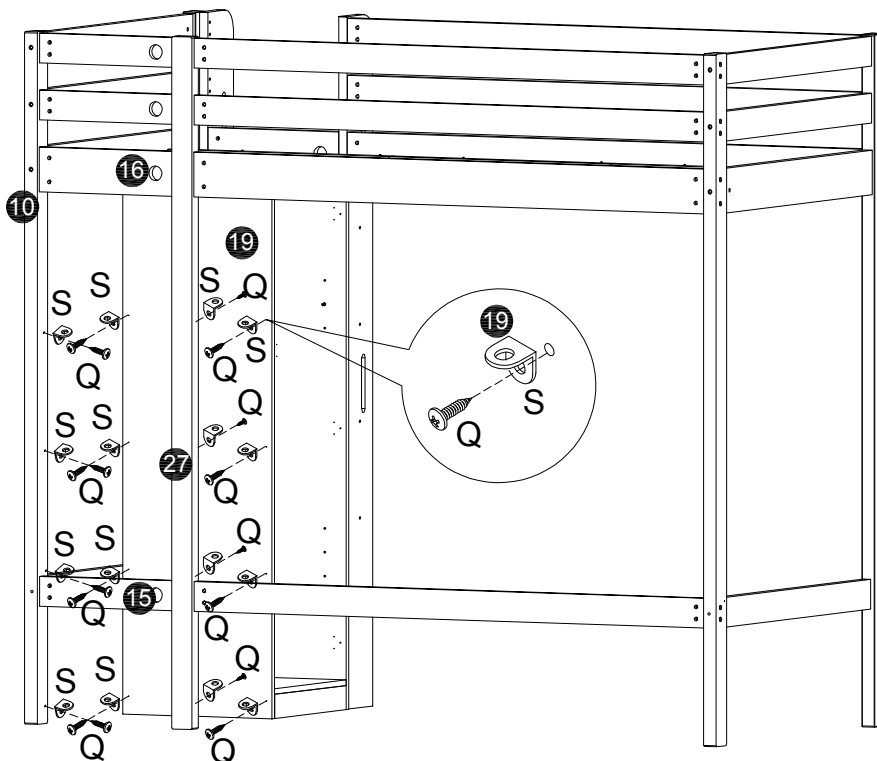
Ø3 x 14

16



S

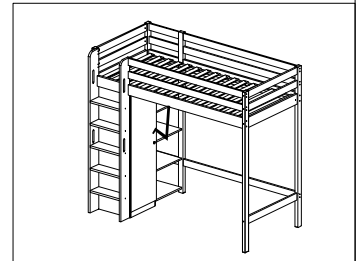
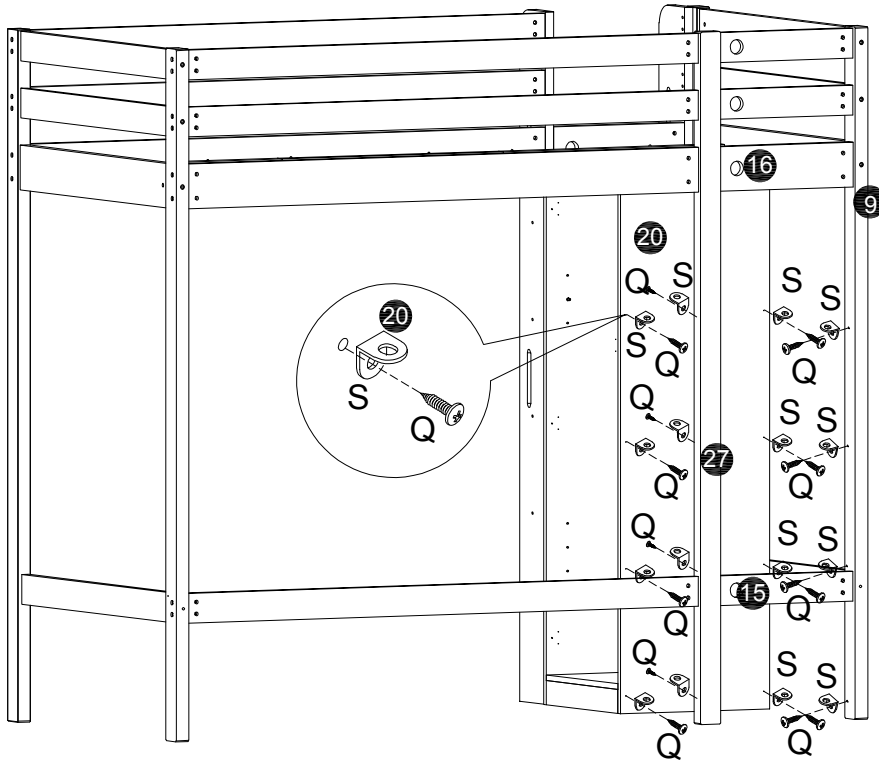


16



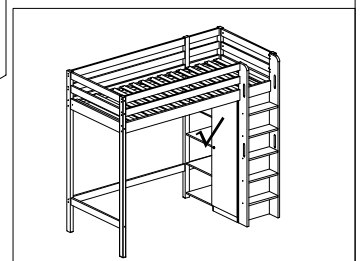
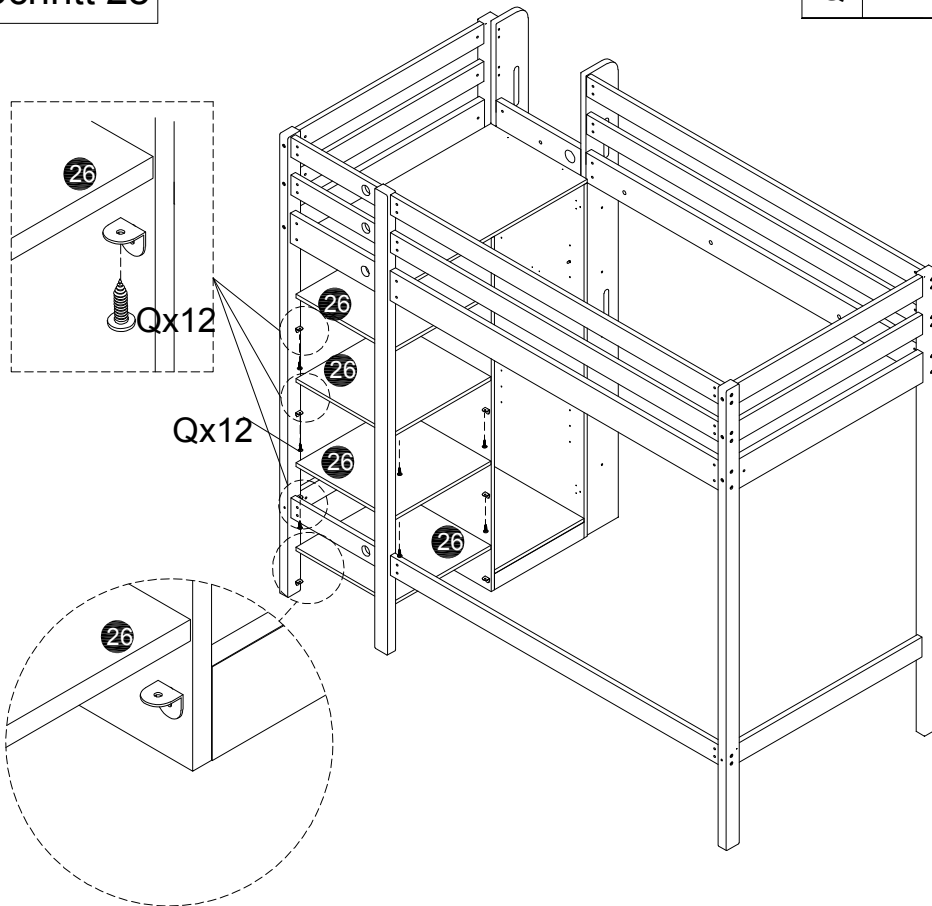
Schritt 27 TYPE 2

Q		Ø3 x 14	16
S			16



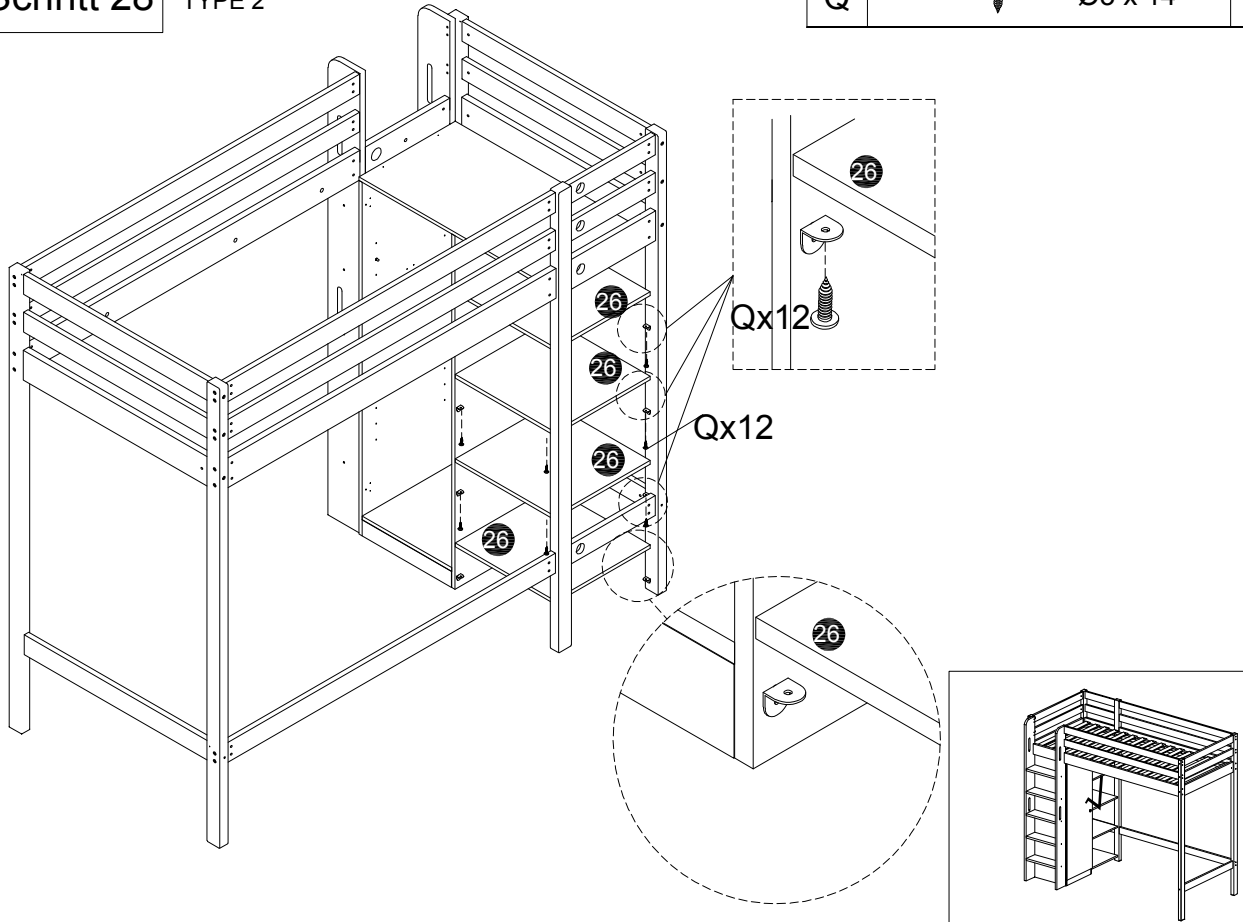
Schritt 28 TYPE 1

Q		Ø3 x 14	12
---	---	---------	----




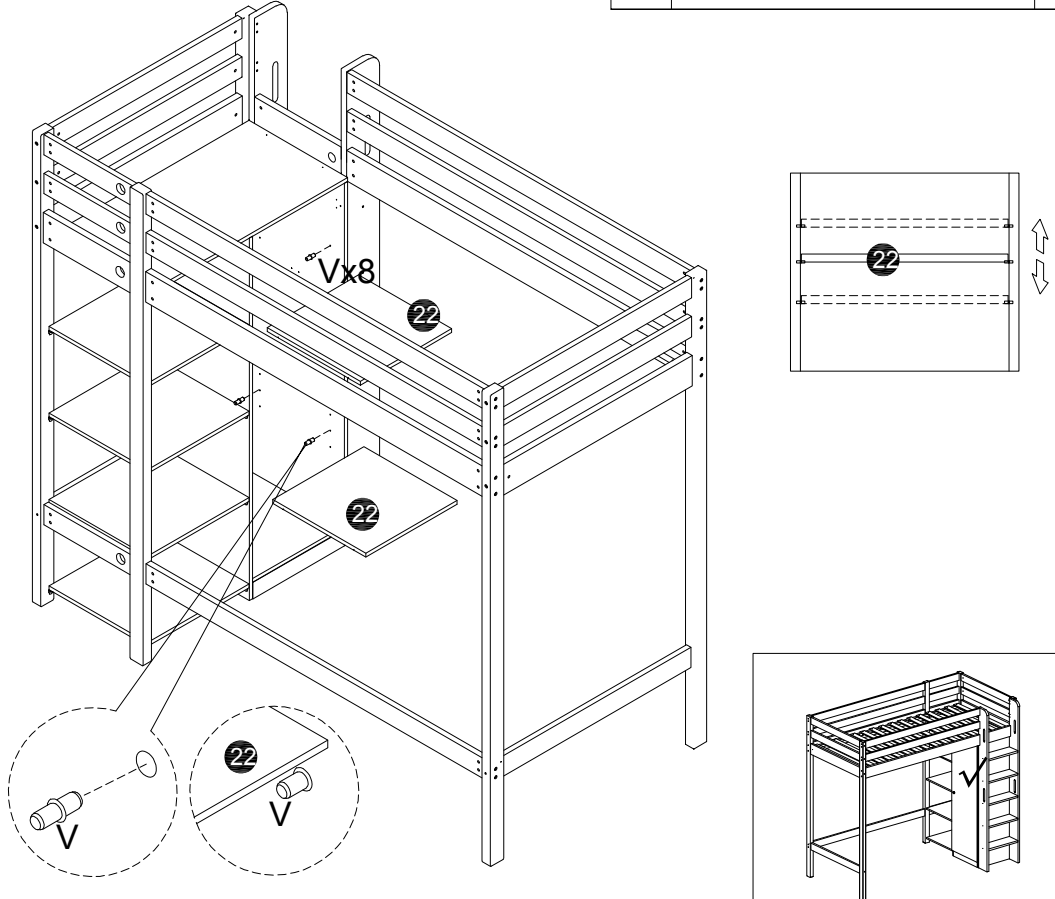
Schritt 28 TYPE 2

Q  Ø3 x 14 12



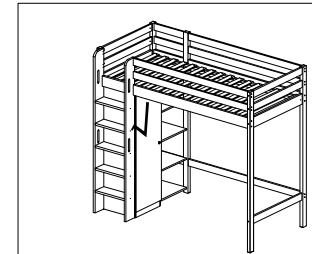
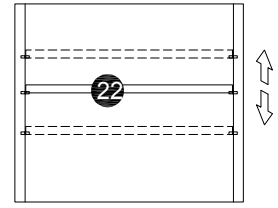
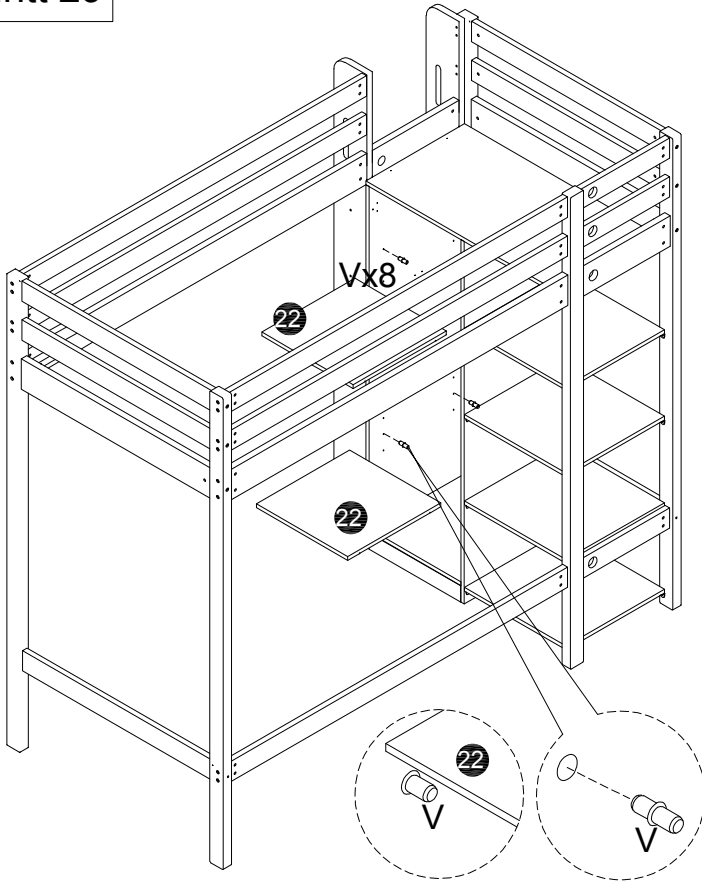
Schritt 29 TYPE 1

V  8

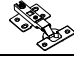





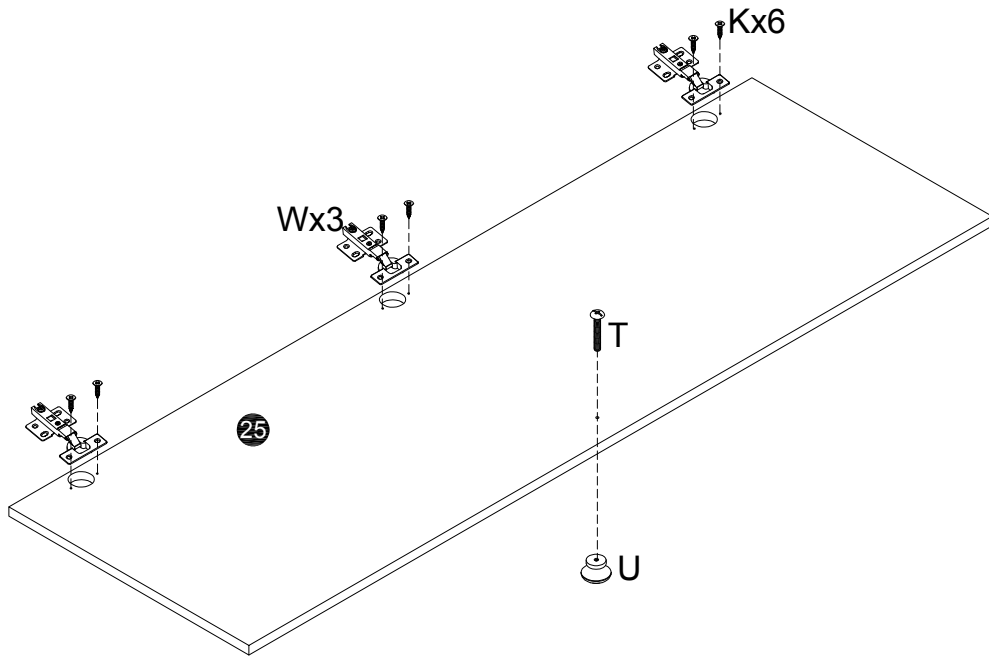
Schritt 29 TYPE 2

V		8
---	---	---



Schritt 30 TYPE 1/TYPER 2

W		3
K	 3.5 x 14	6
T	 M4 x 20	1
U		1



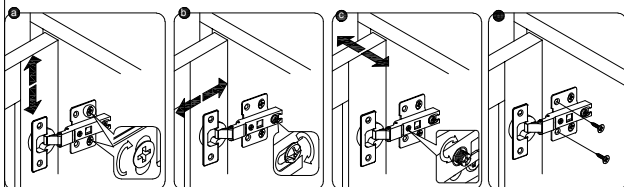
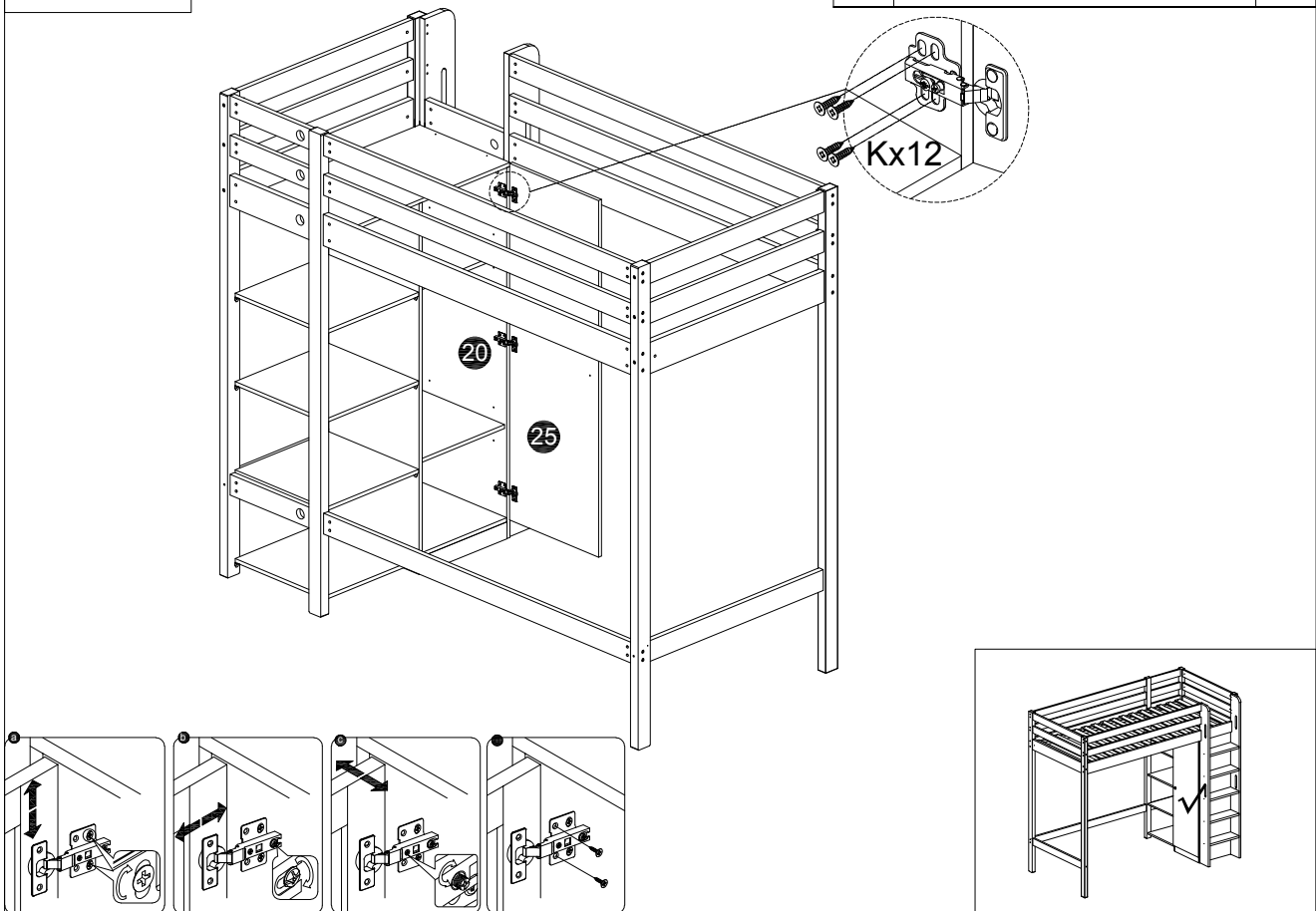
Schritt 31 TYPE 1

K



Ø3.5 x 14

12



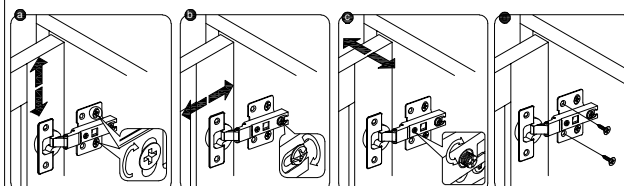
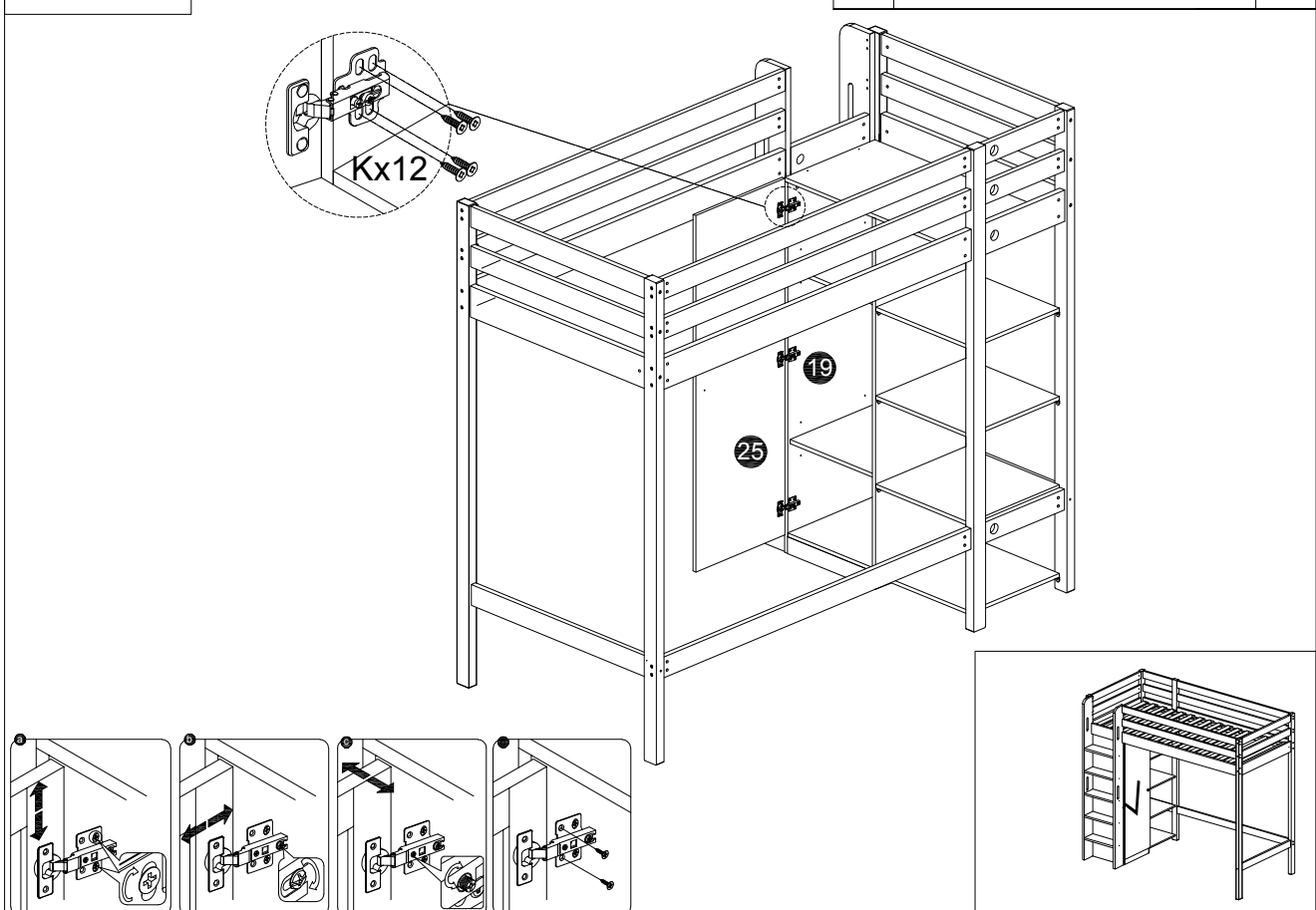
Schritt 31 TYPE 2

K

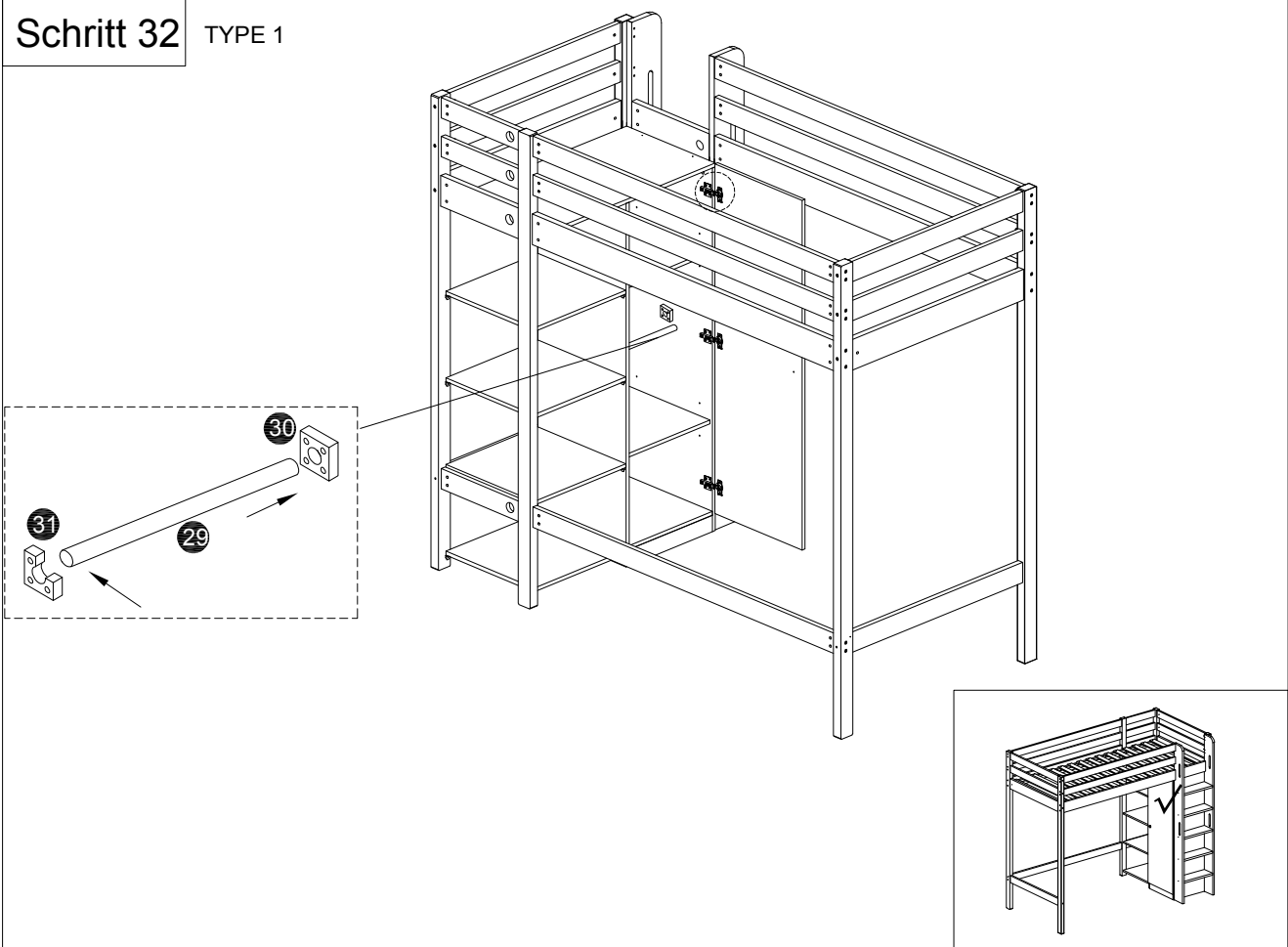


Ø3.5 x 14

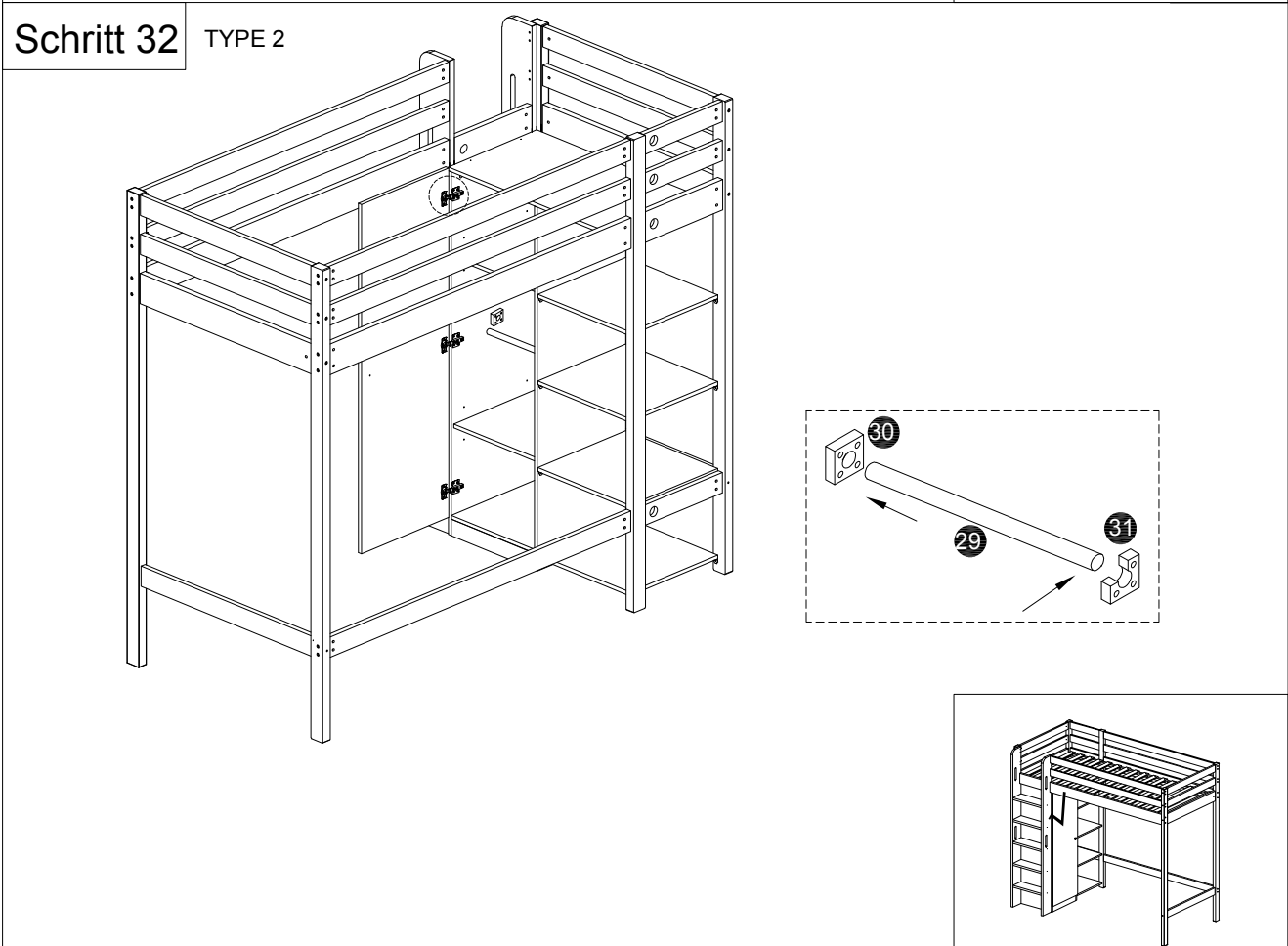
12



Schritt 32 TYPE 1

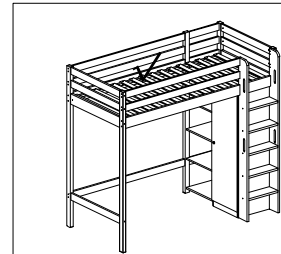
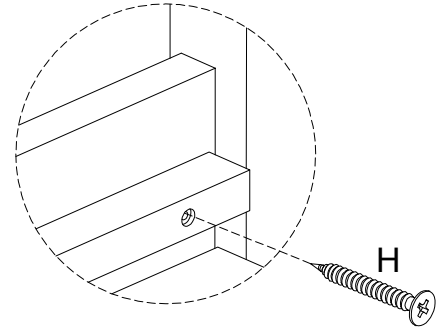
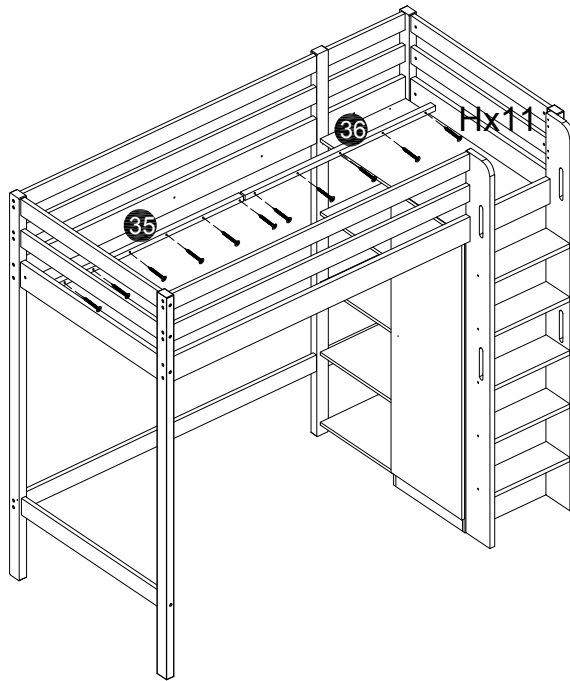


Schritt 32 TYPE 2

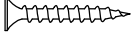


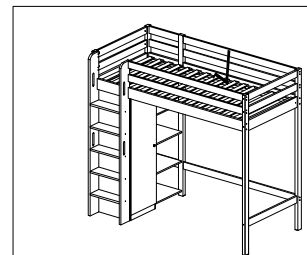
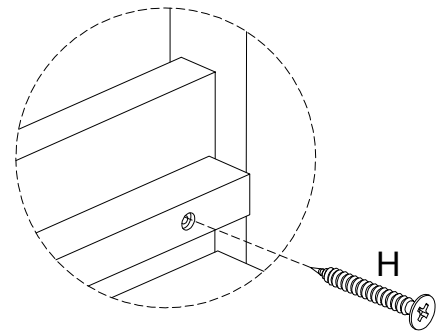
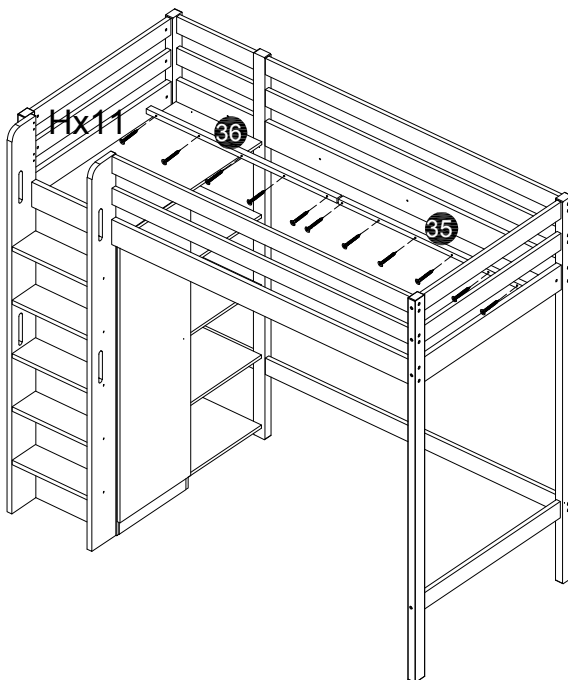
Schritt 33 TYPE 1

H  $\Phi 4 \times 40$ 11



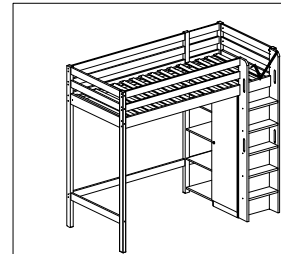
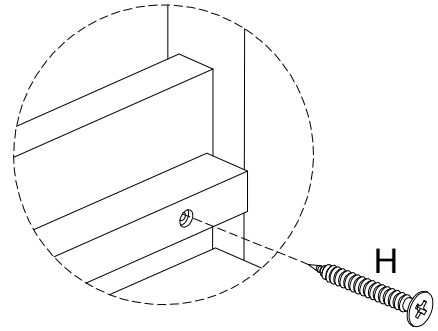
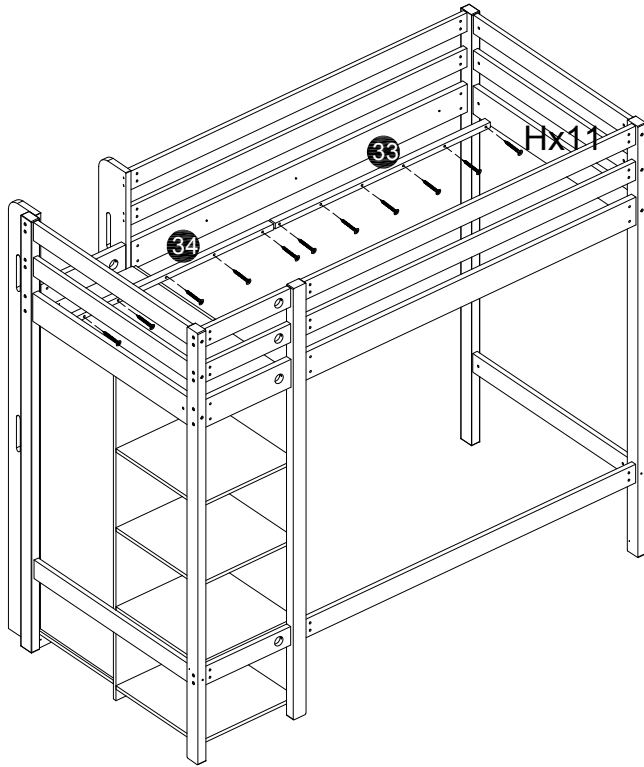
Schritt 33 TYPE 2

H  $\Phi 4 \times 40$ 11



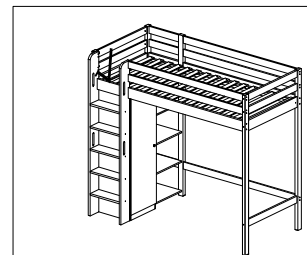
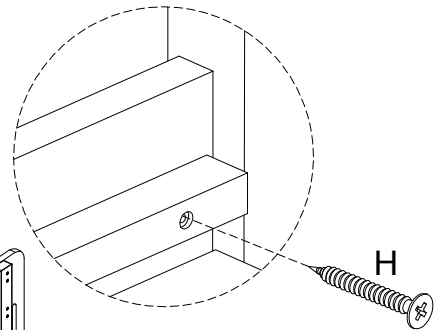
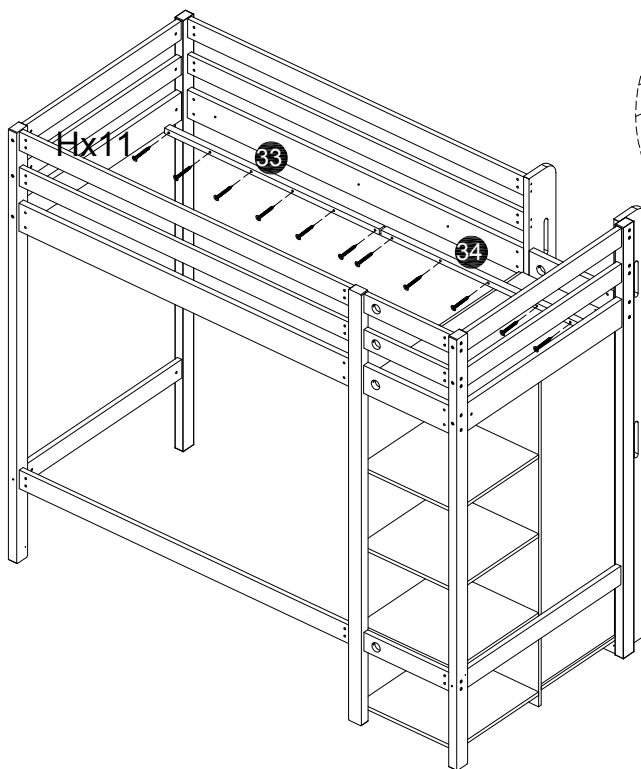
Schritt 34 TYPE 1

H  $\Phi 4 \times 40$ 11

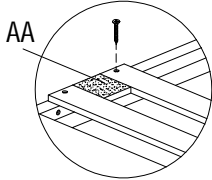
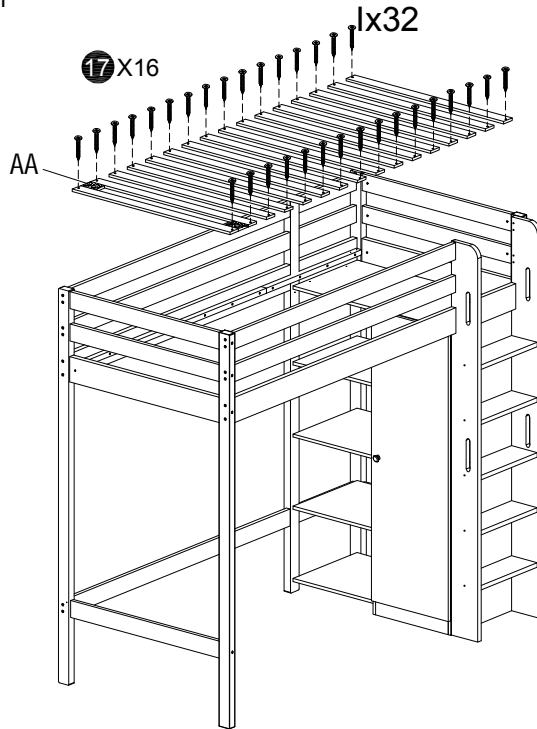


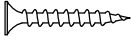

Schritt 34 TYPE 2

H  $\Phi 4 \times 40$ 11



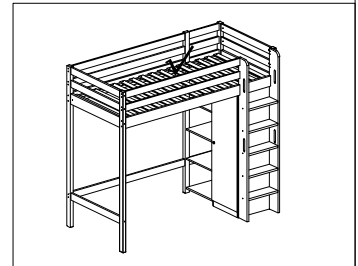
Schritt 35 TYPE 1



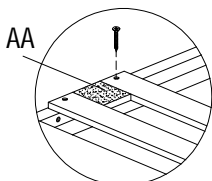
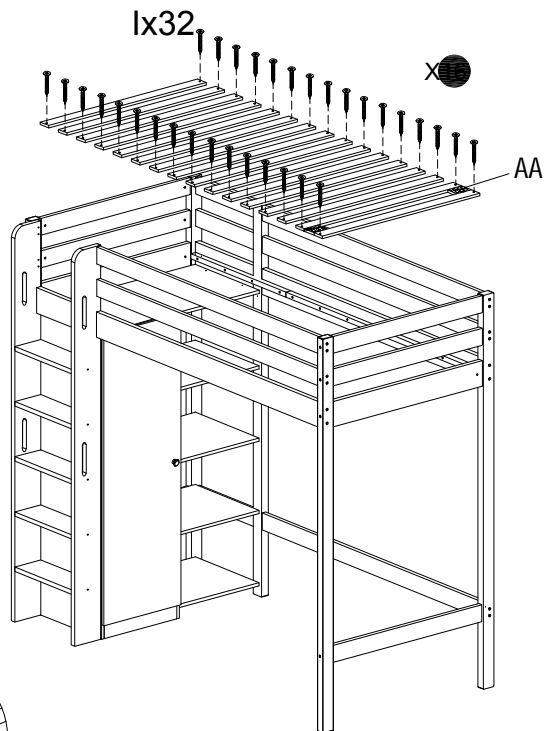
I	 $\Phi 4 \times 25$	32
AA		2

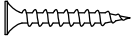

Kindly note that The plate AA is not part of the bed and is only used as a tool for you to confirm the proper hole position of the bed slats #17

Bitte beachten Sie, dass die Platte AA nicht Teil des Bettes ist und nur als Hilfsmittel für Sie dient, um die richtige Position der Löcher in den Lattenrosten #17 zu bestätigen.



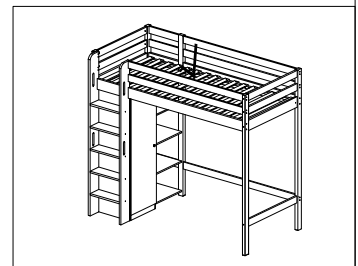
Schritt 35 TYPE 2



I	 $\Phi 4 \times 25$	32
AA		2

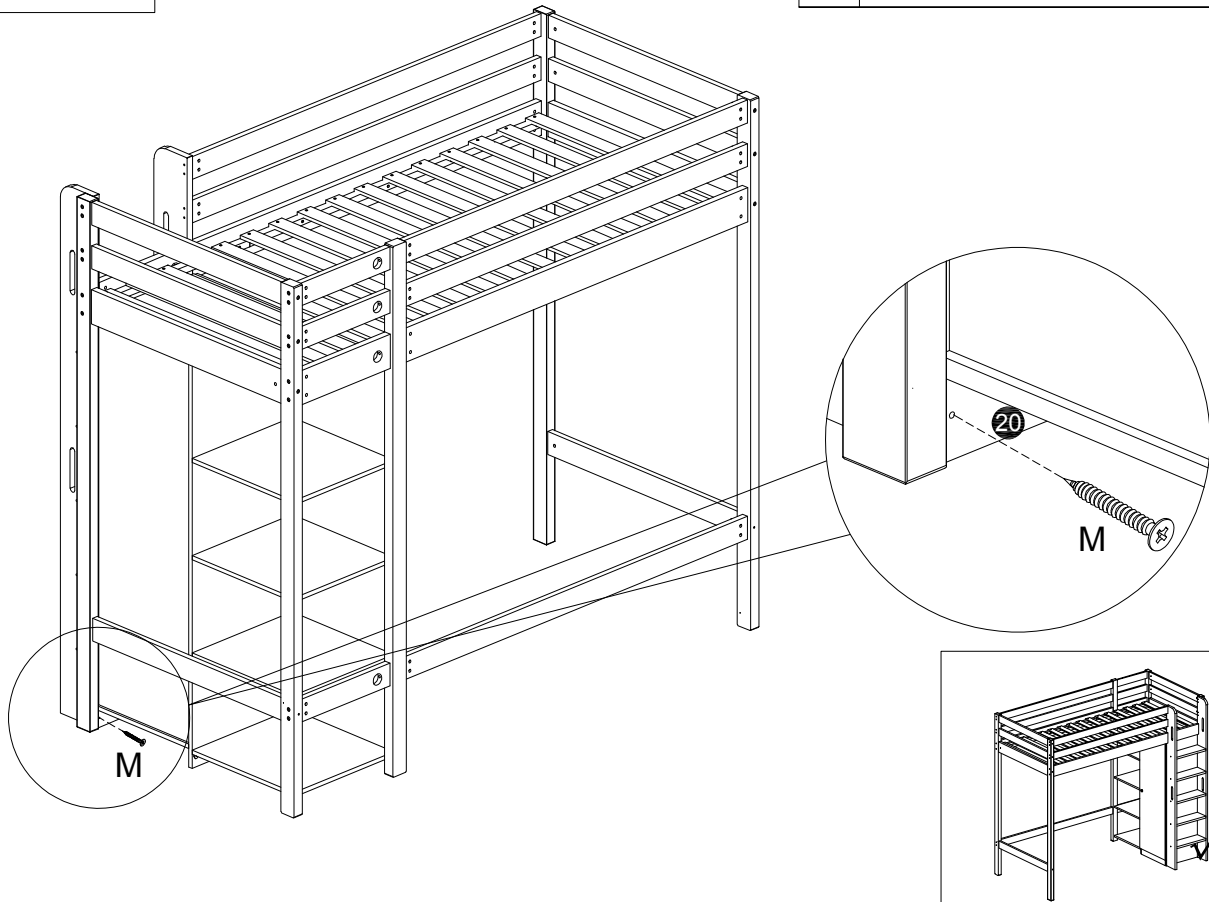
Kindly note that The plate AA is not part of the bed and is only used as a tool for you to confirm the proper hole position of the bed slats #17

Bitte beachten Sie, dass die Platte AA nicht Teil des Bettes ist und nur als Hilfsmittel für Sie dient, um die richtige Position der Löcher in den Lattenrosten #17 zu bestätigen.



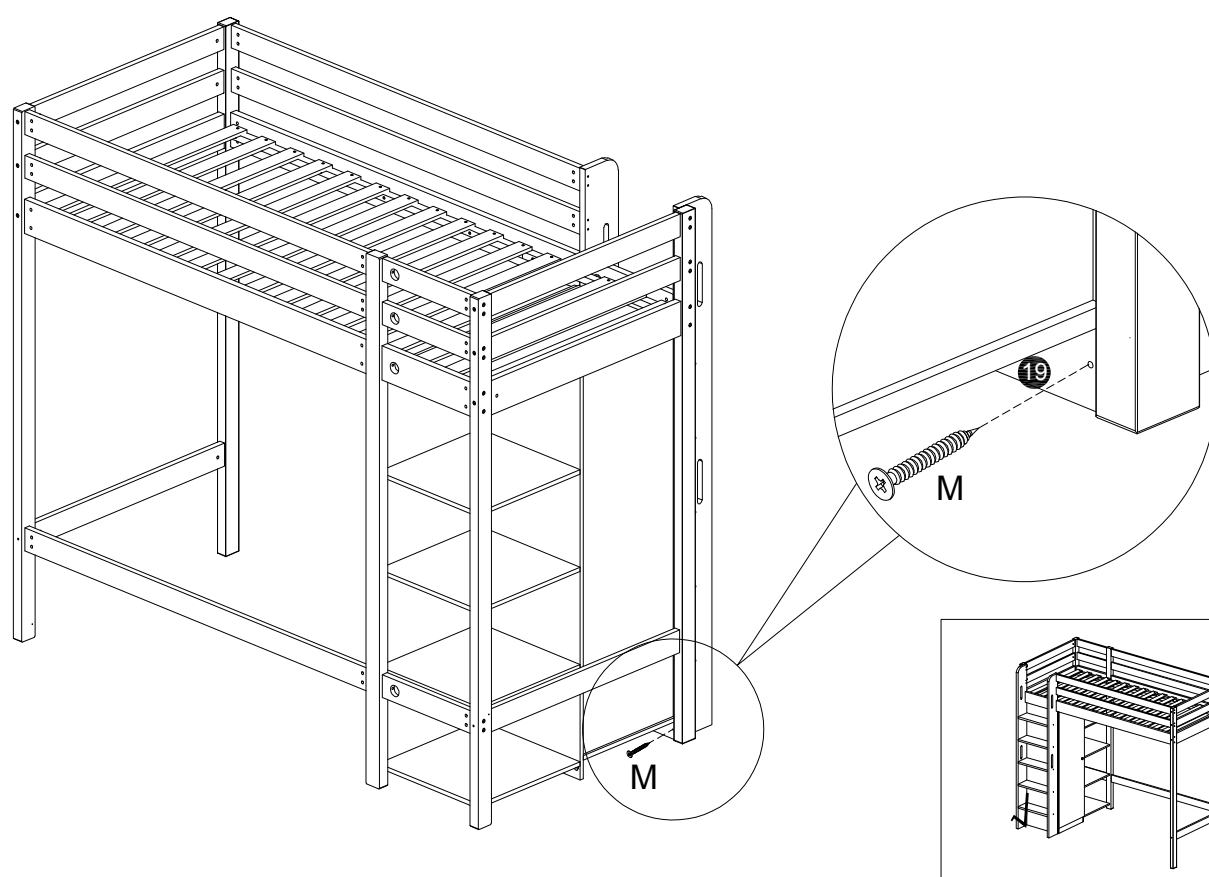
Schritt 36 TYPE 1

M  $\Phi 4 \times 30$ 1



Schritt 36 TYPE 2

M  $\Phi 4 \times 30$ 1

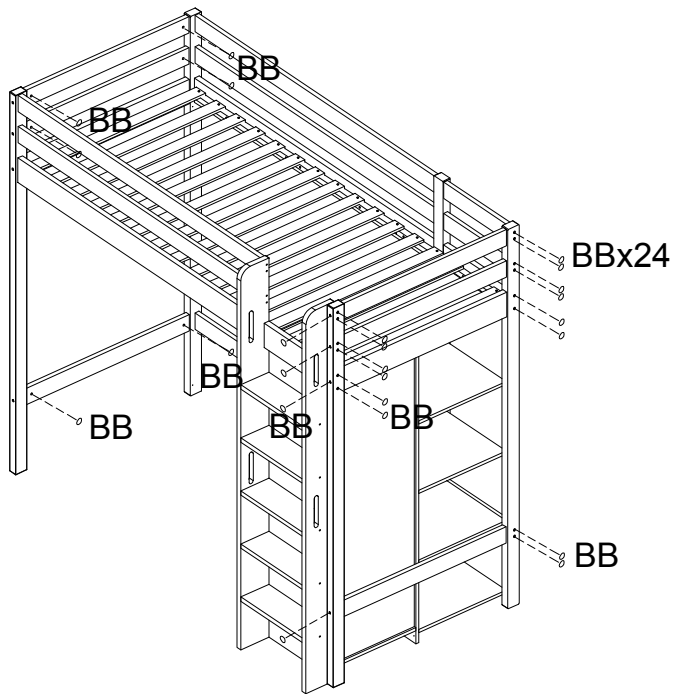


Schritt 37 TYPE 1/TYPE 2

BB

Φ20

24

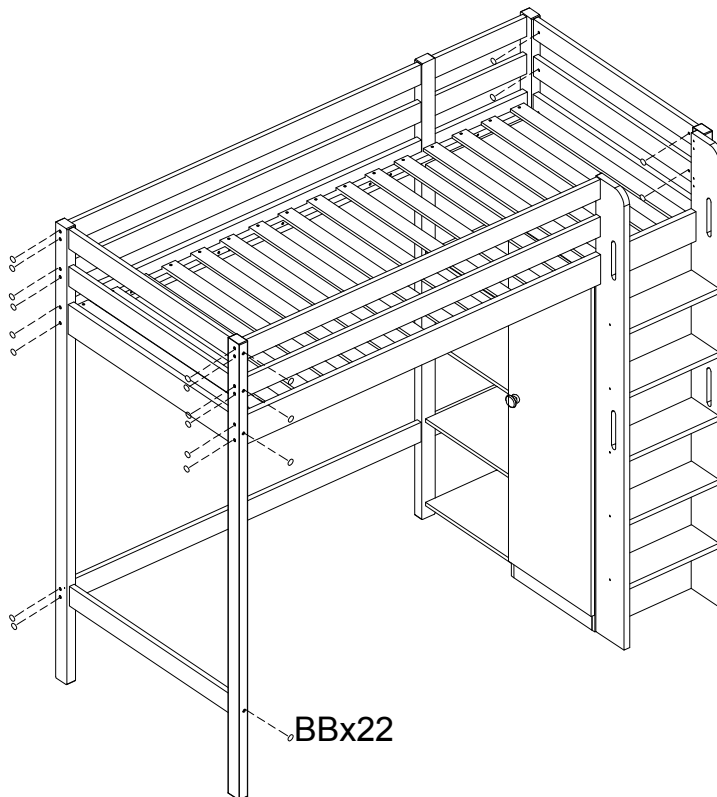


Schritt 38 TYPE 1/TYPE 2

BB

Φ20

22

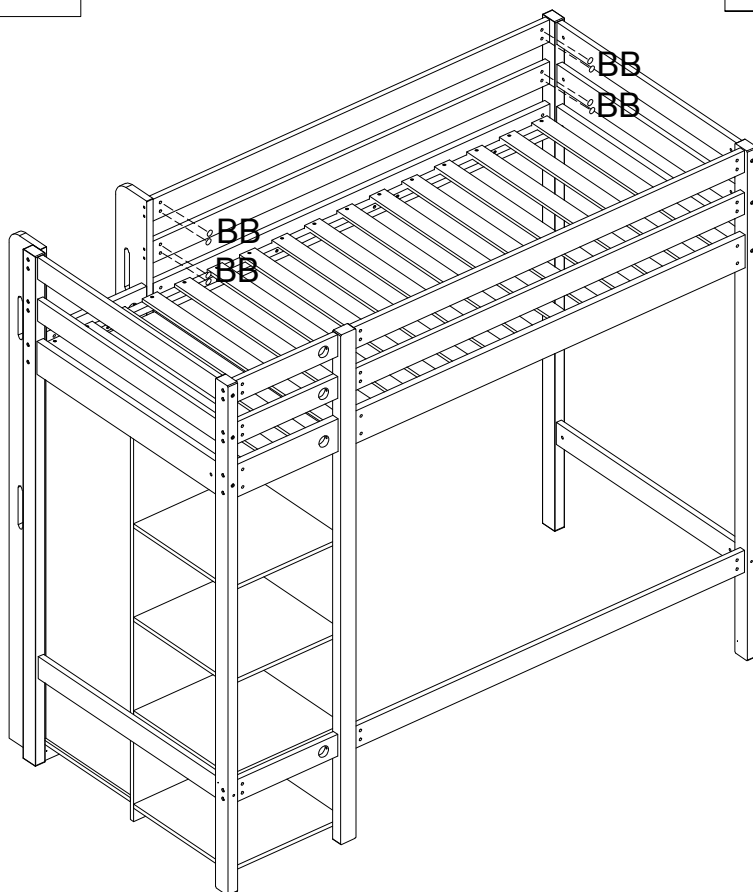


Schritt 39 TYPE 1/TYPE 2

BB

Φ20

8



Schritt 40

