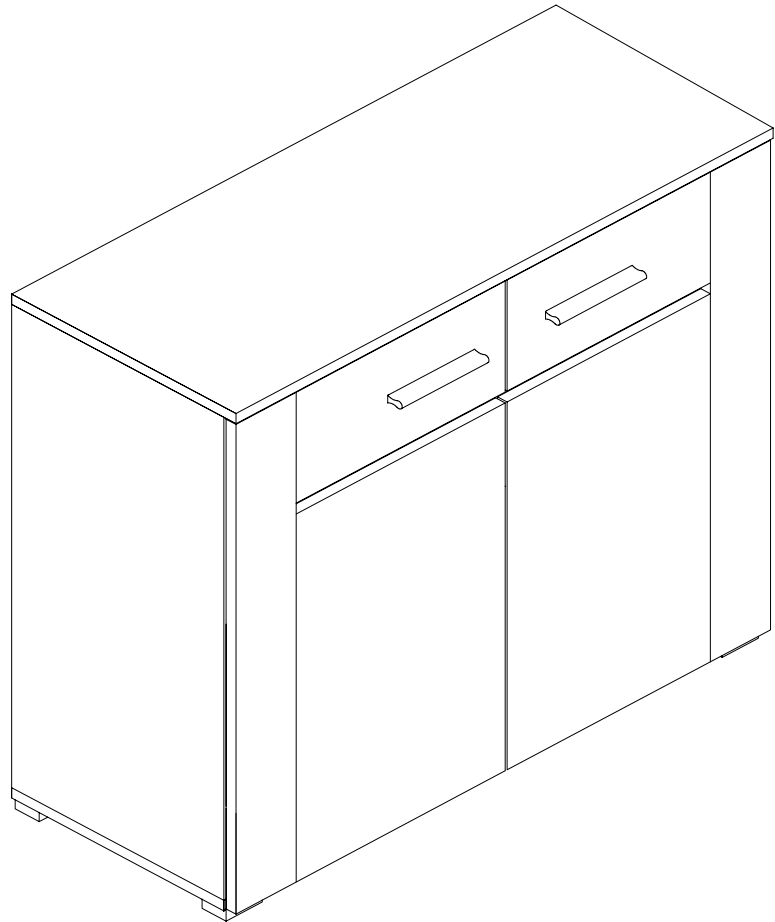


"FLAME" Kommode 2Türen



D

Montageanleitung

GB

Assembly instructions

NL

Handleiding voor de montage

PL

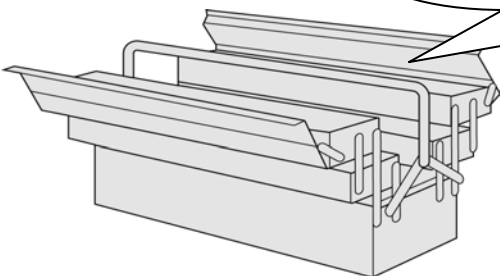
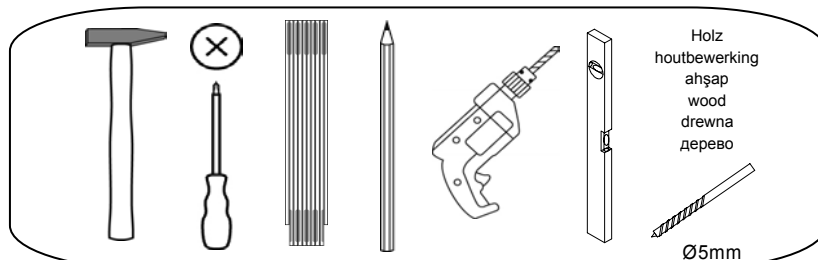
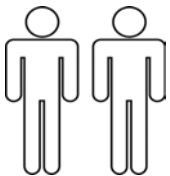
Instrukcja montazu

TR

Montaj talimati

RU

Инструкция по сборке



Service • Dienstverlening • Serwis • Servis • Сервисная служба

Name • Naam • Nazwa • Isim • Название


FLAME

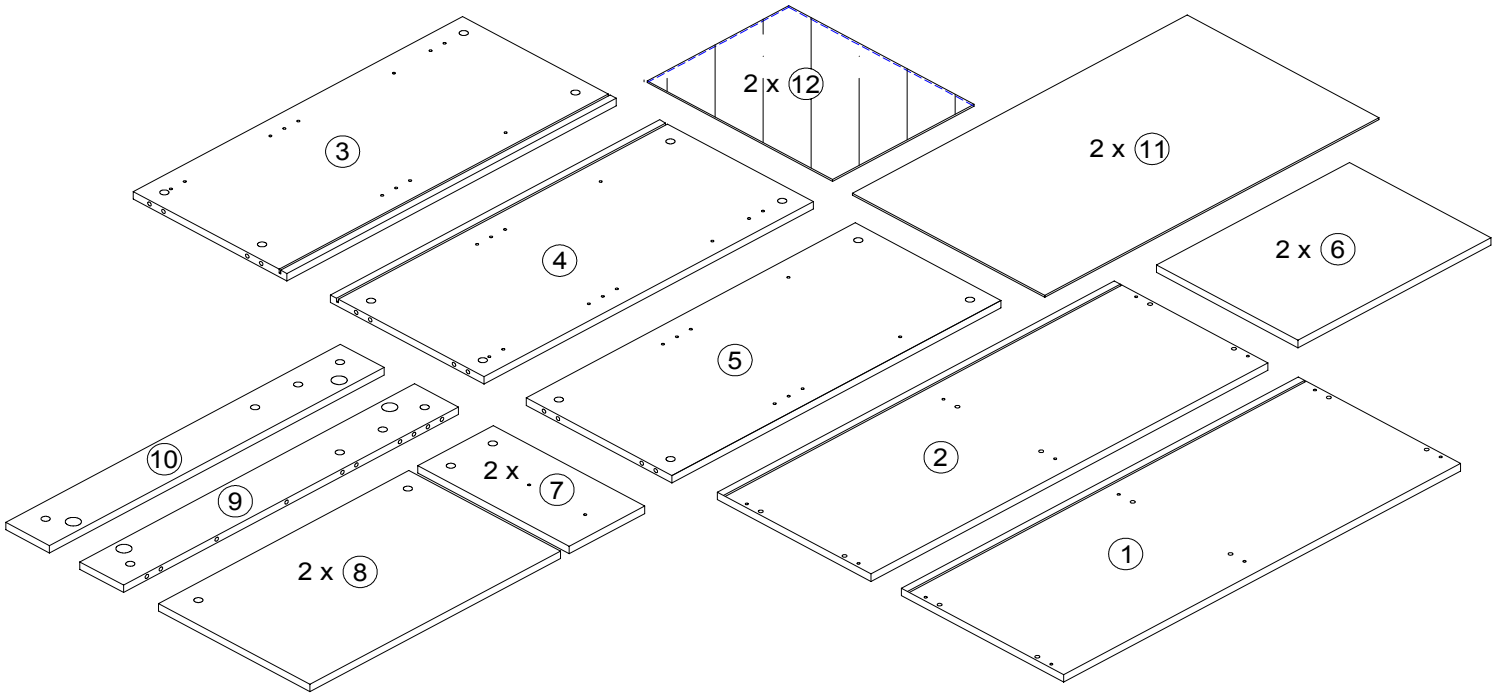
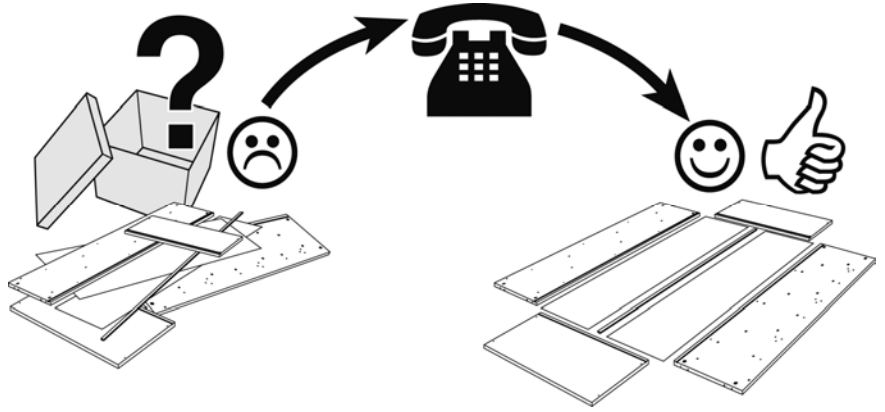
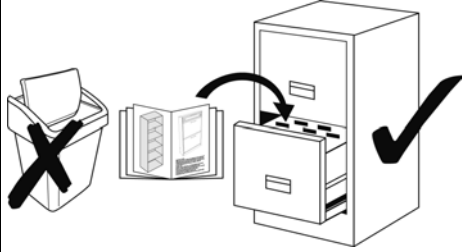
Typ • Type • Тип • Тип



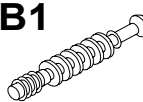
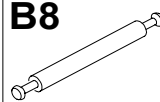
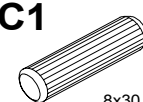
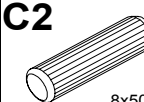


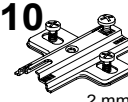
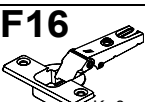
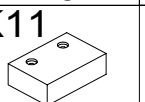





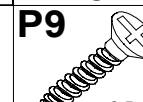
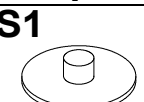
Kommode 2Türen

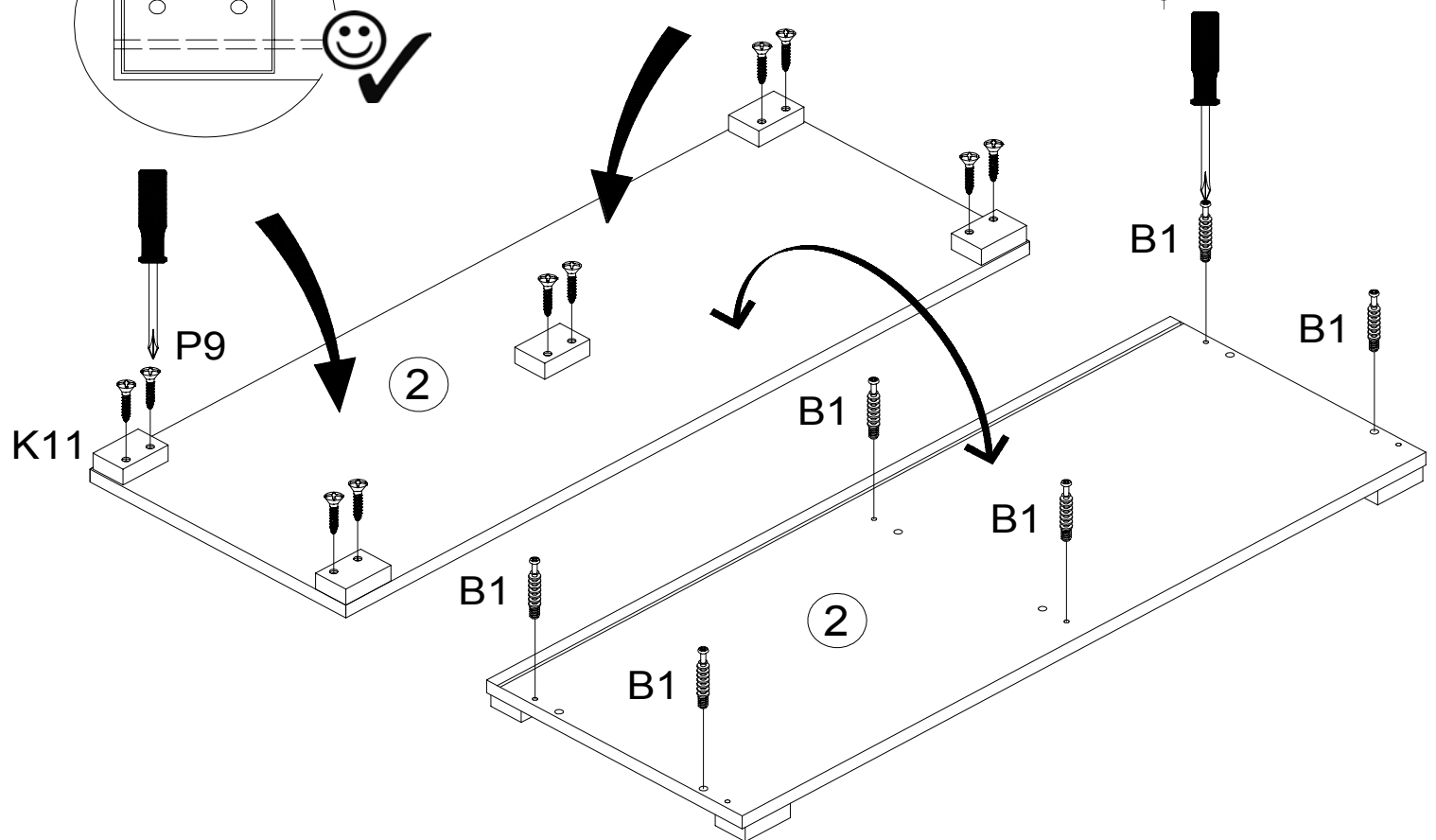
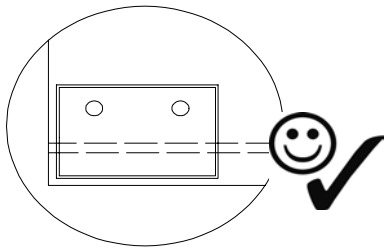
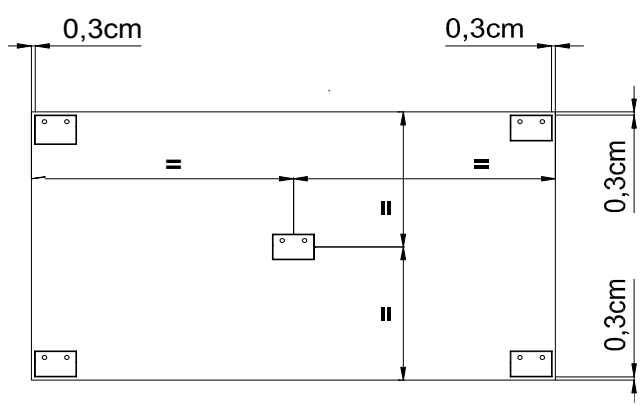
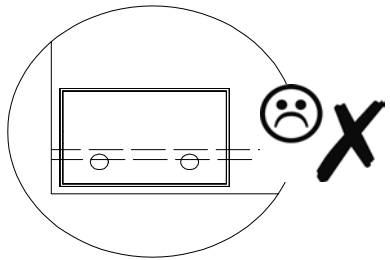
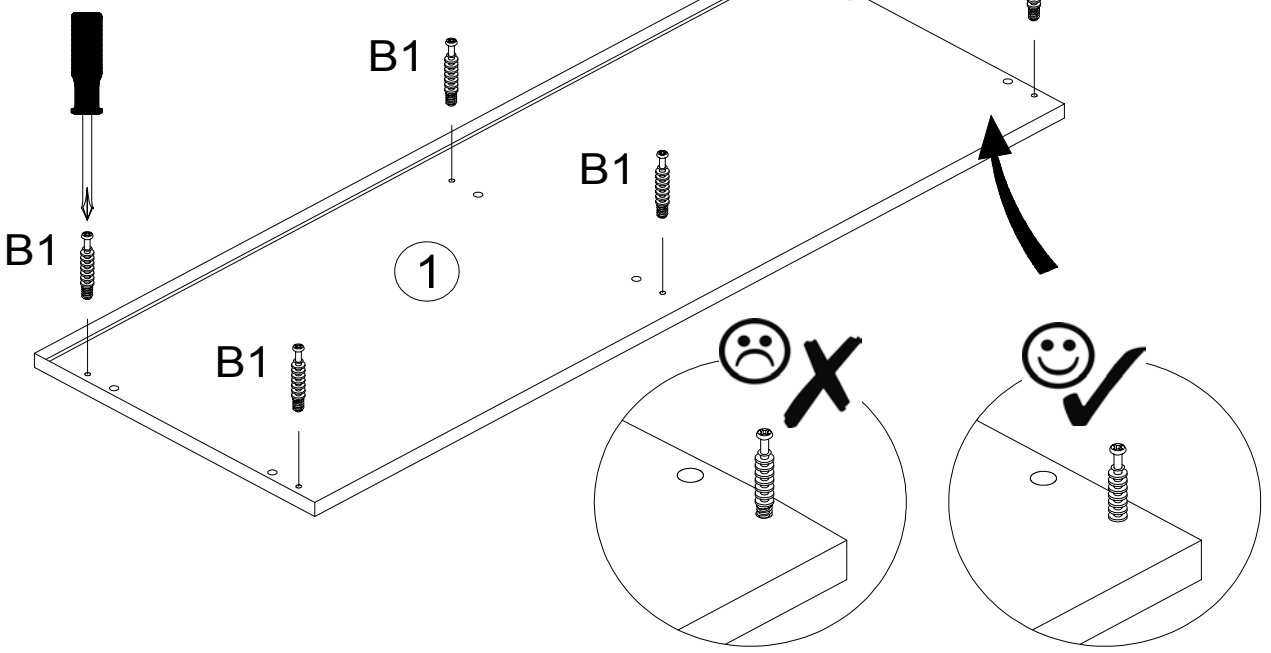
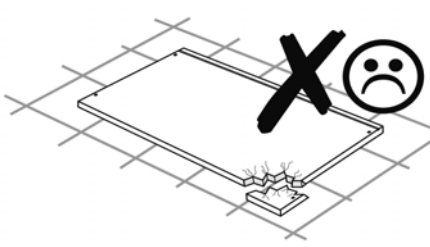
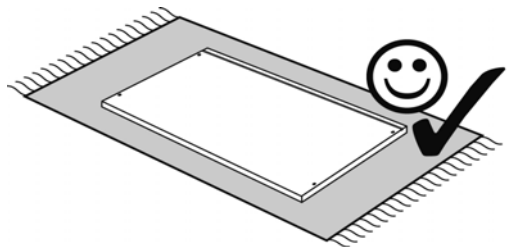
Nr. • No. • Номер

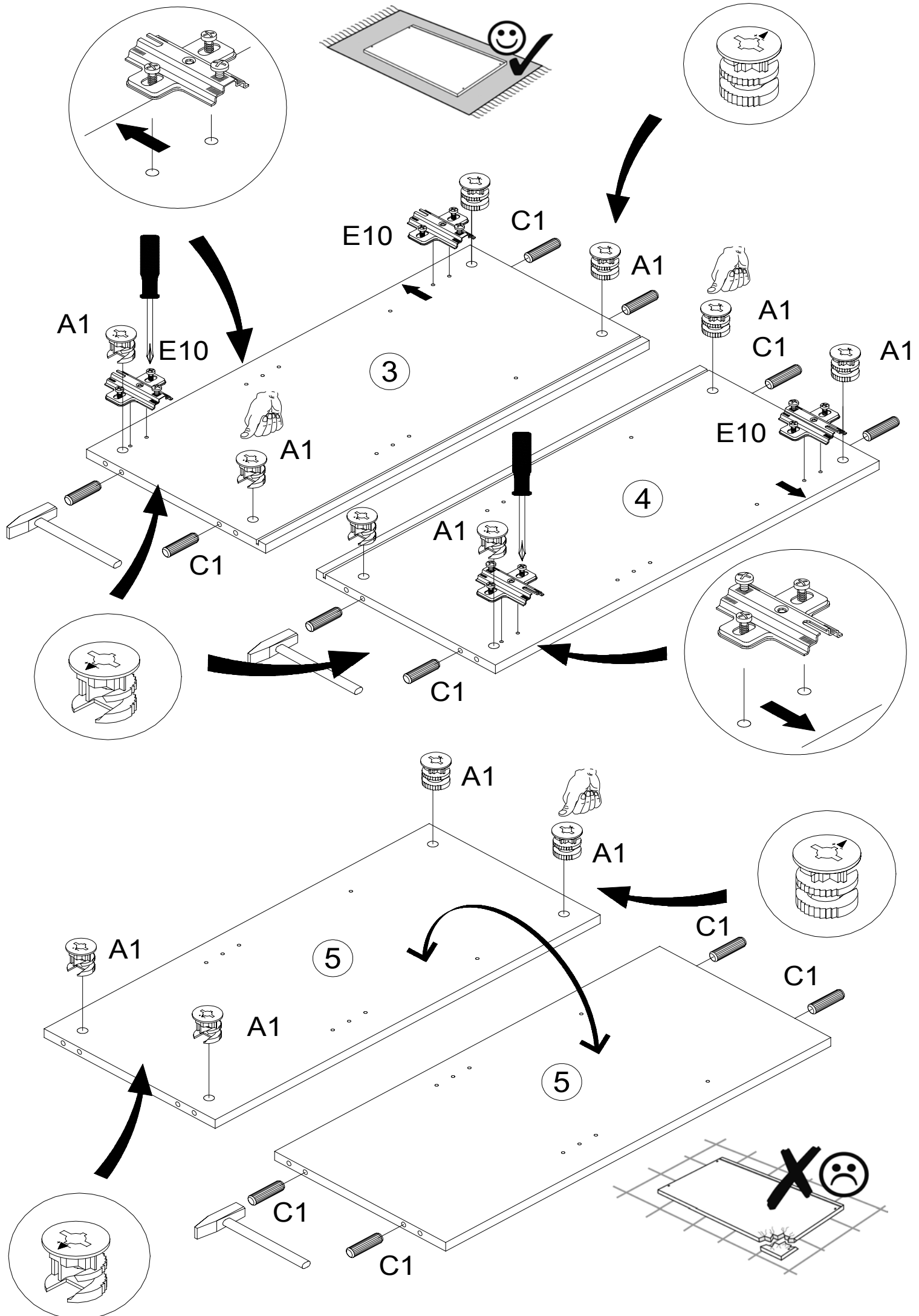
435 904 // 438 707

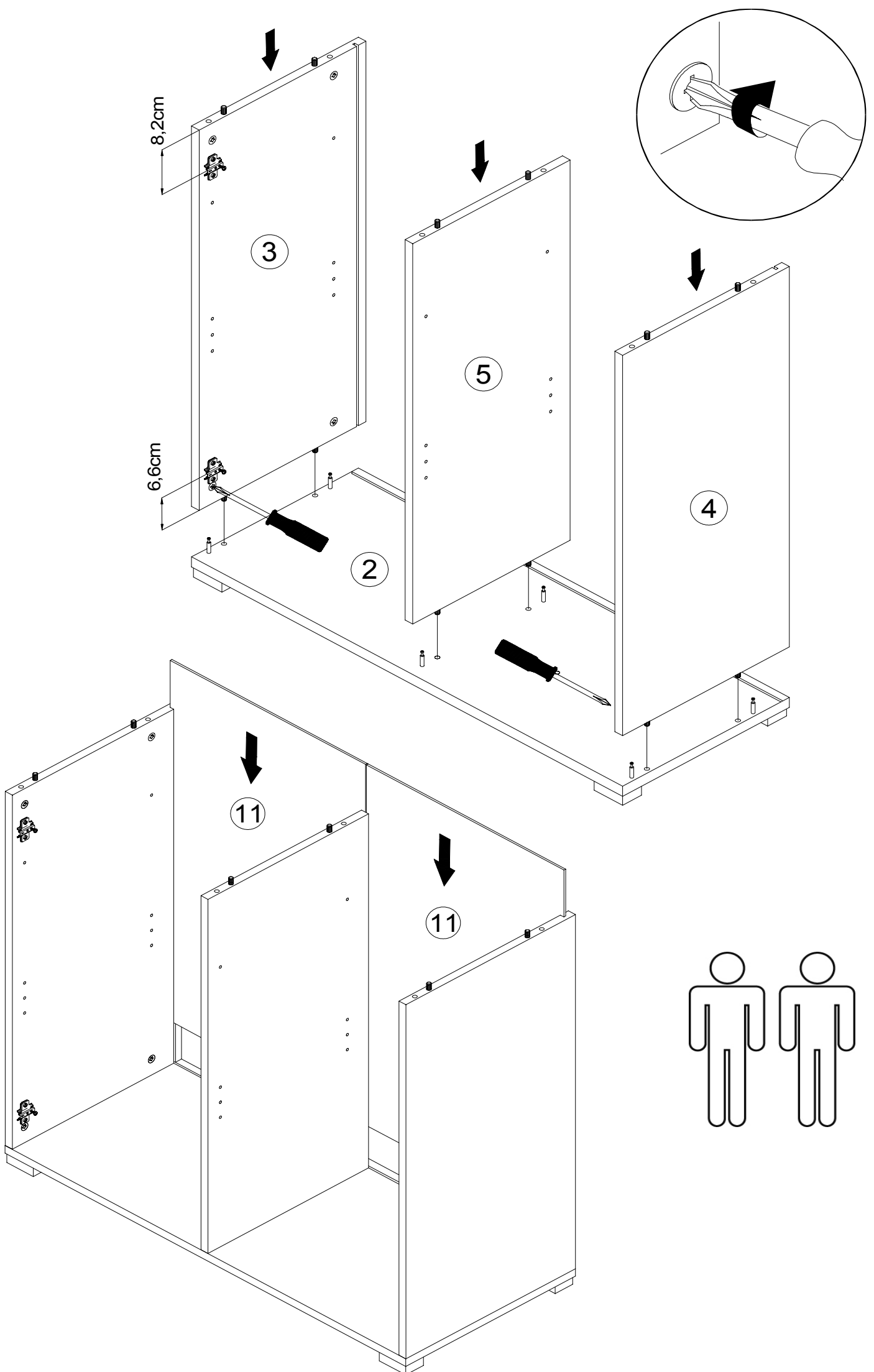
 **Schwarz // Weiß**

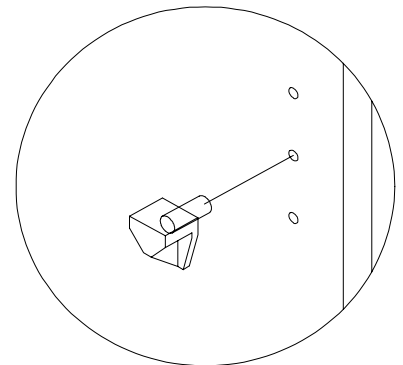
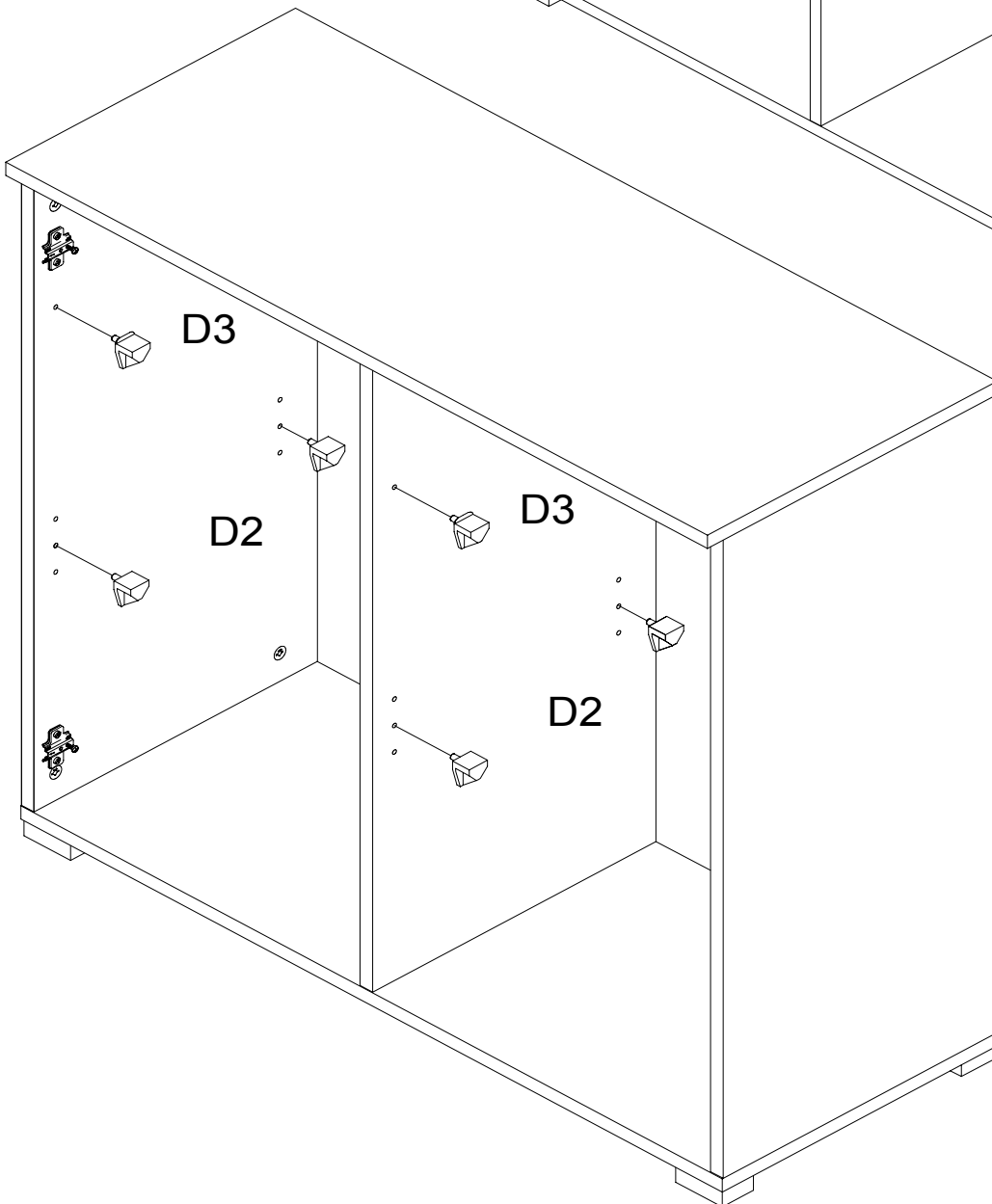
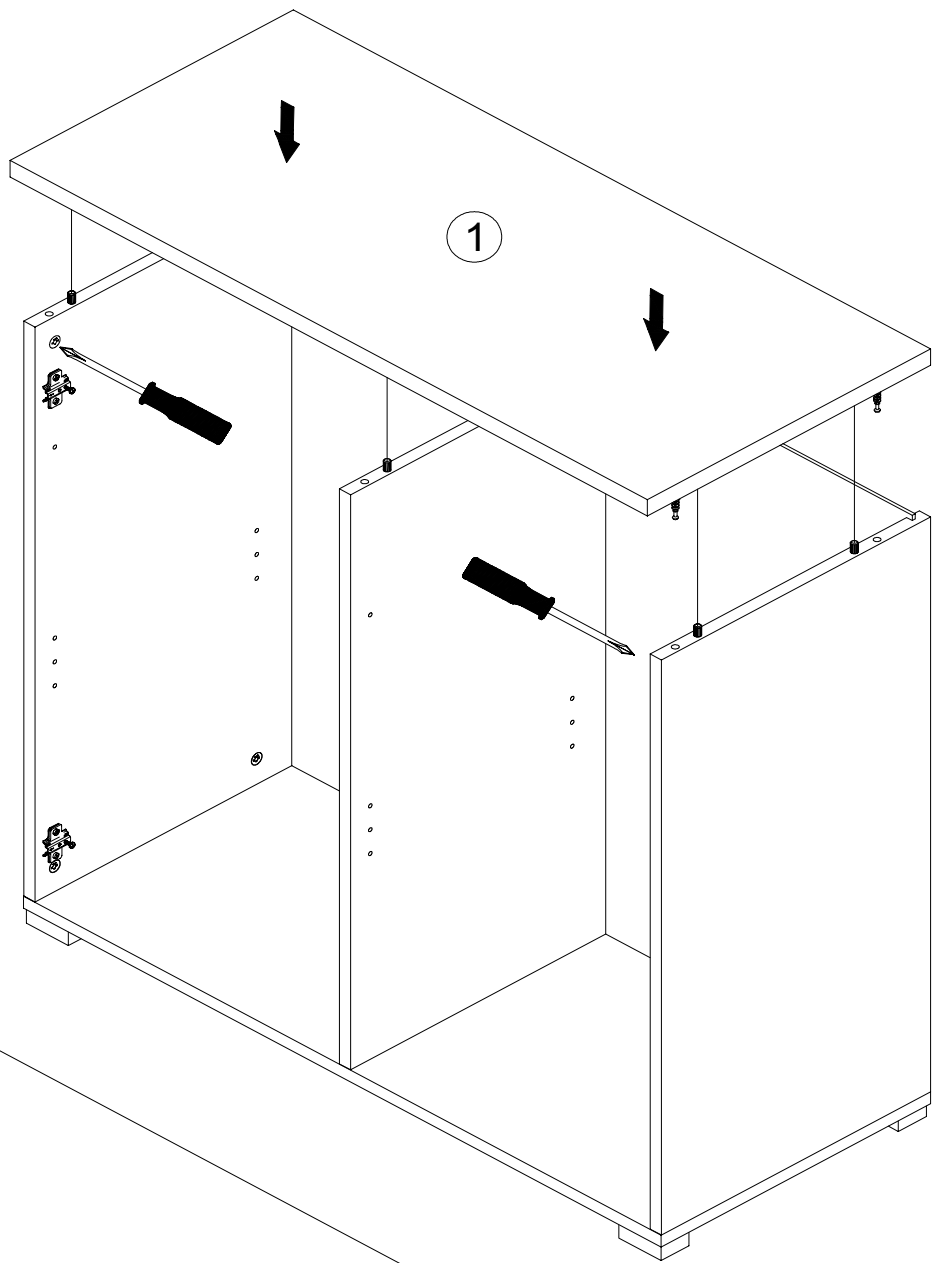
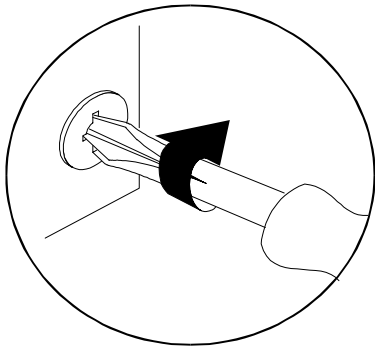


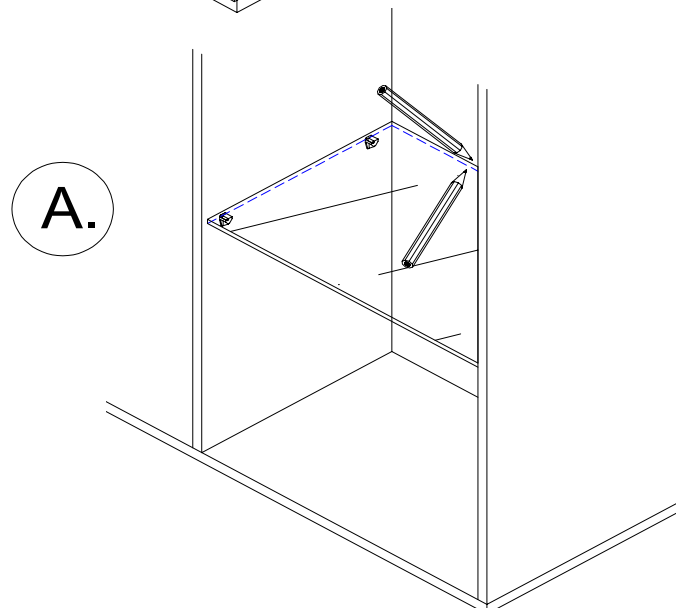
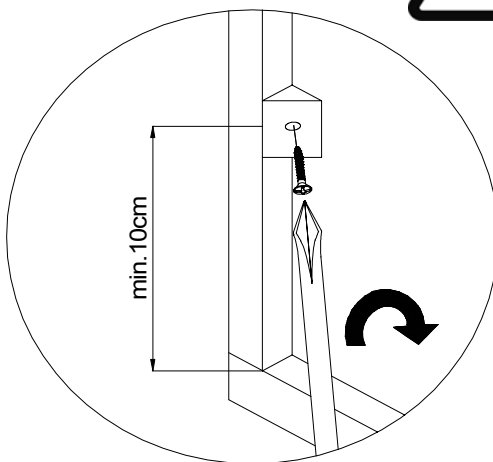
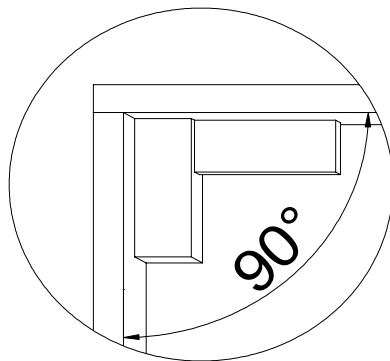
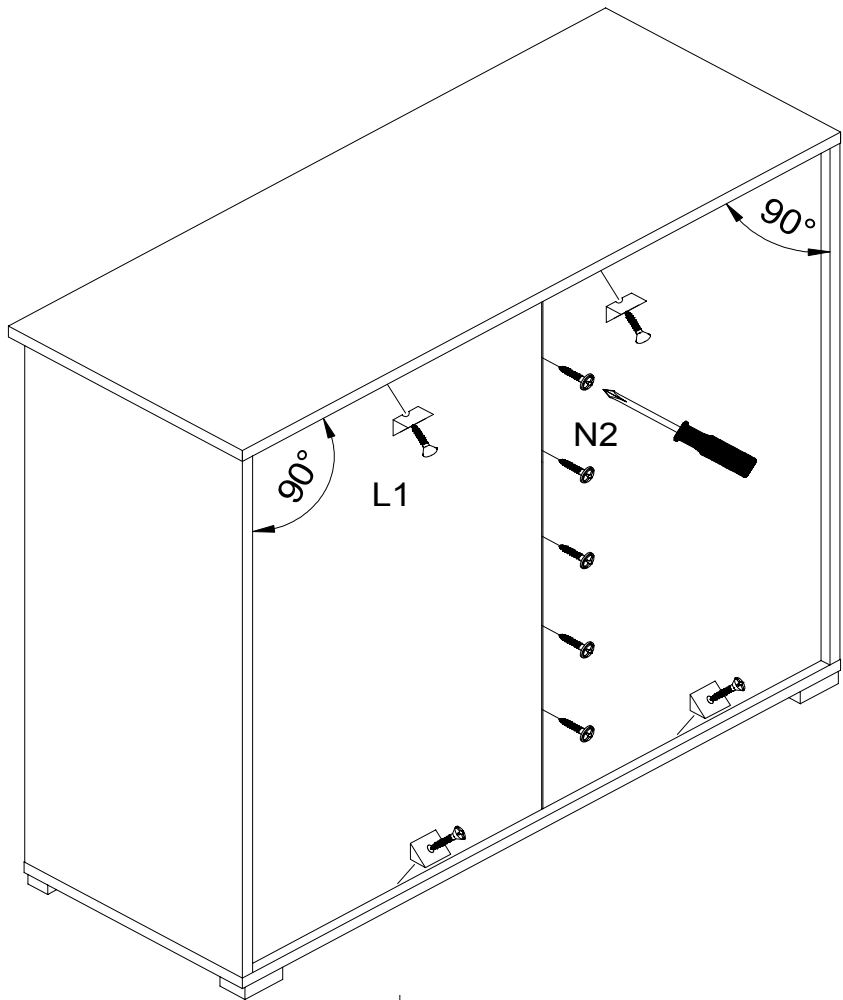
A1 	A2 	B1 	B8 	C1  8x30	C2  8x50	D2 	D3 	E10  2 mm
12	16	12	8	12	12	8	8	4
F16  Kr.0 mm	K11  60x40x20	L1 	M4  128mm	N1  4,0 x 30	N2  2,7 x 20	P2  3,5 x 13	P9  3,5 x 25	S1 
4	5	4	2	4	5	8	10	12





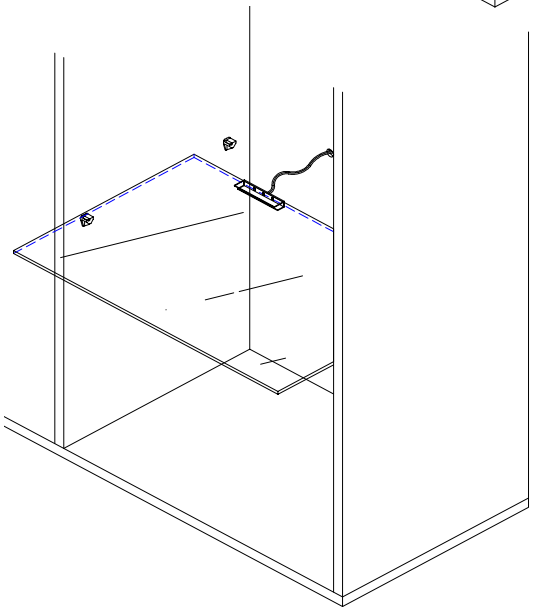
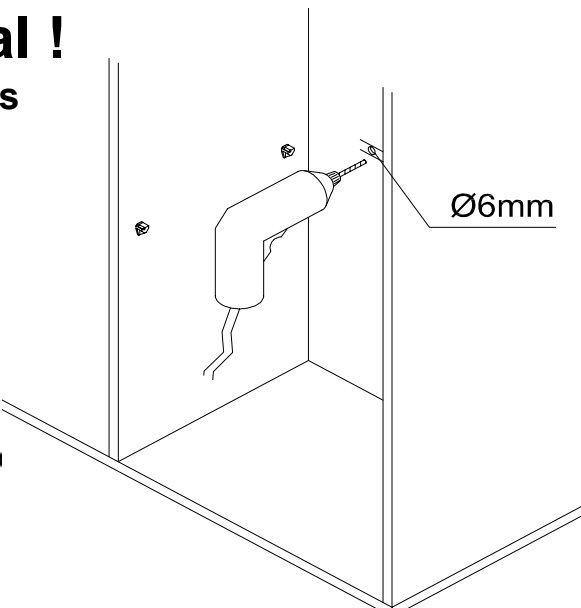




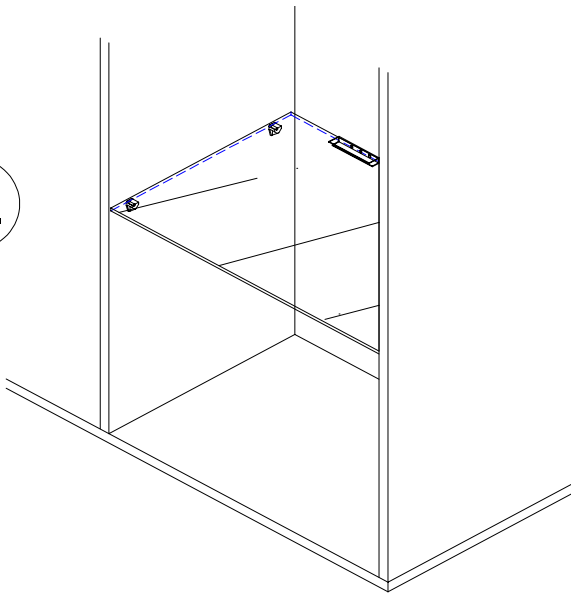


Optional !
LED-Clips

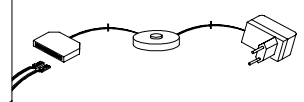
B.

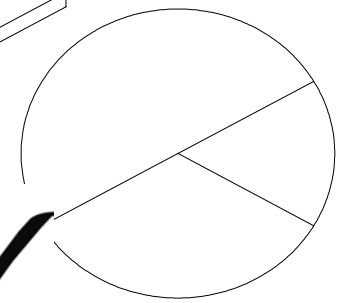
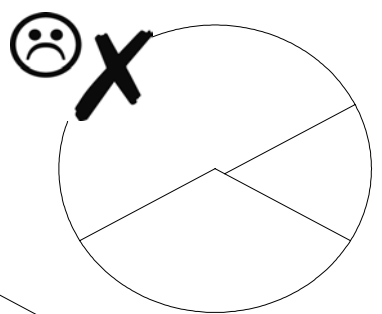
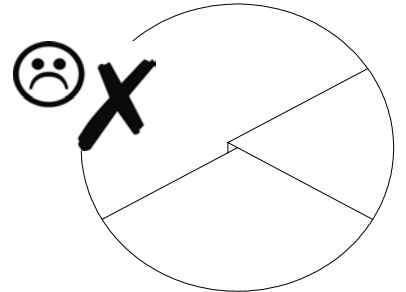
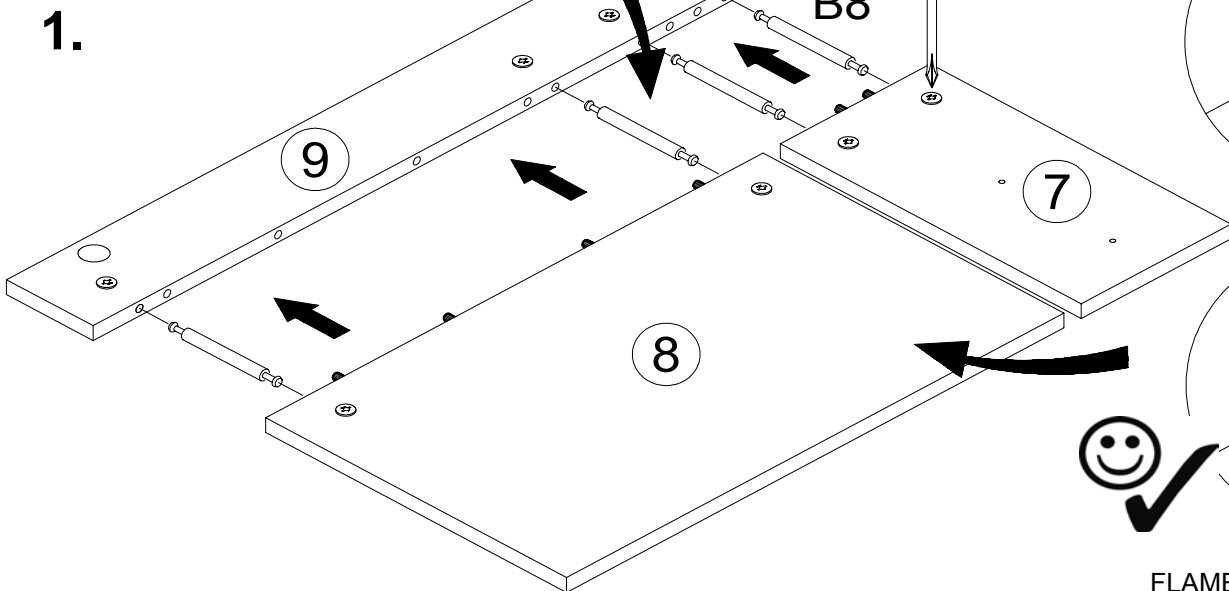
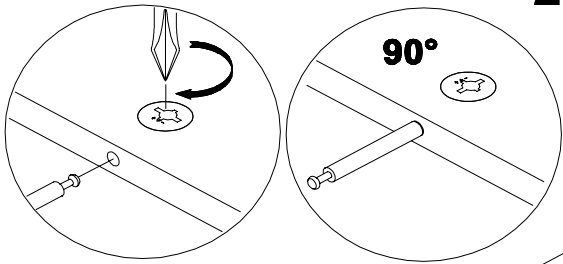
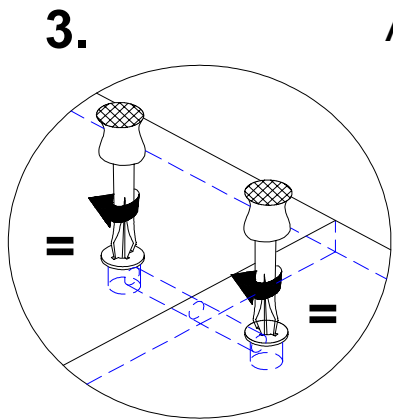
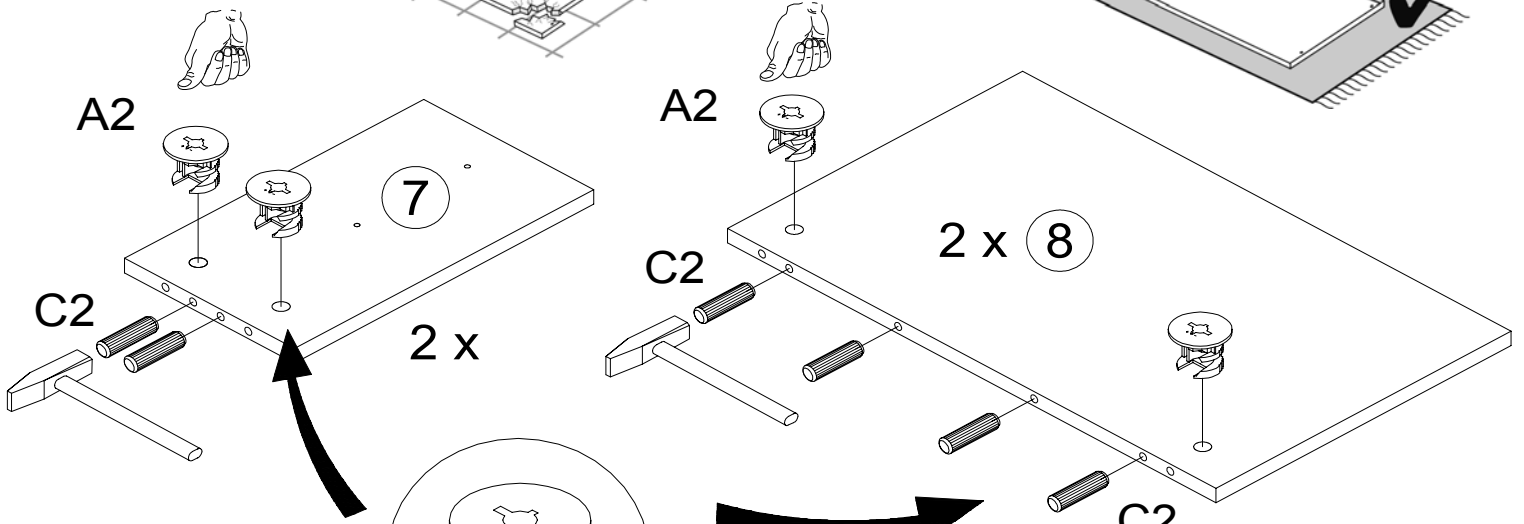
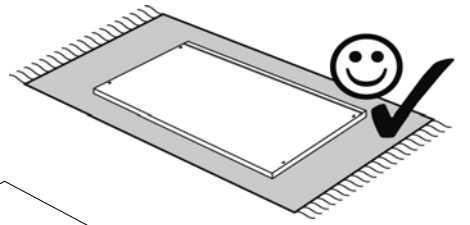
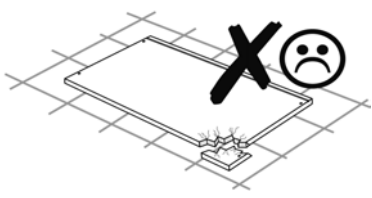


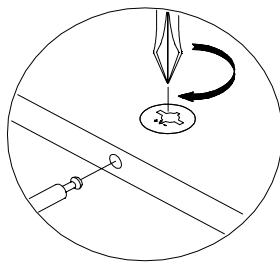
C.



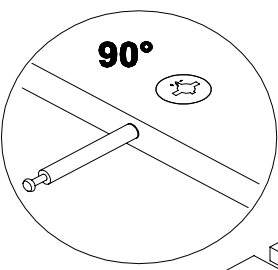
D.



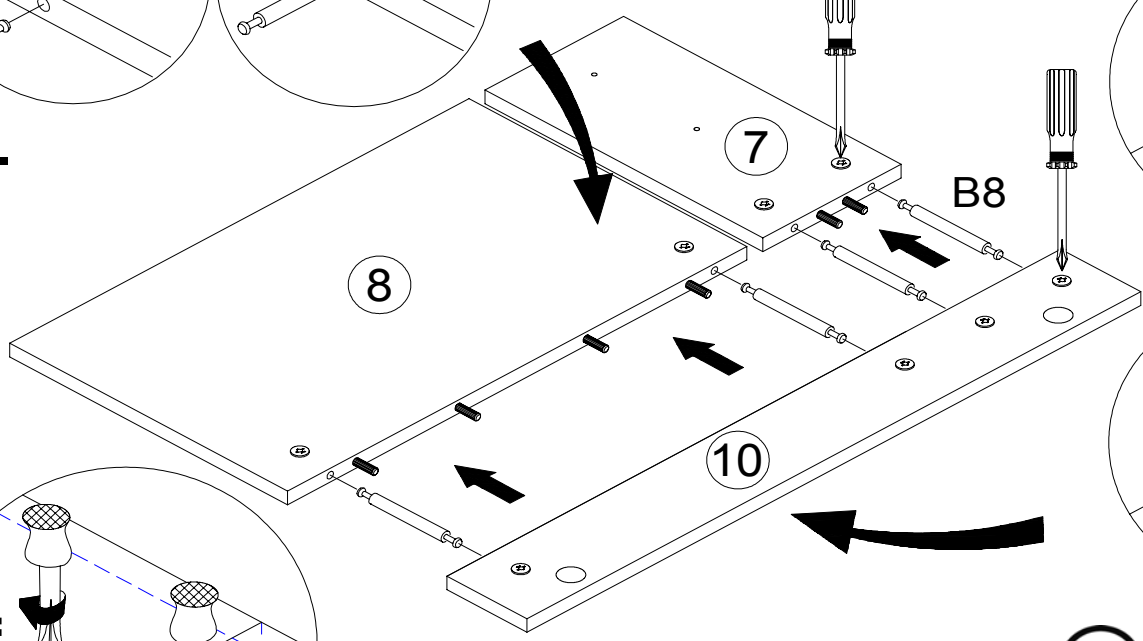
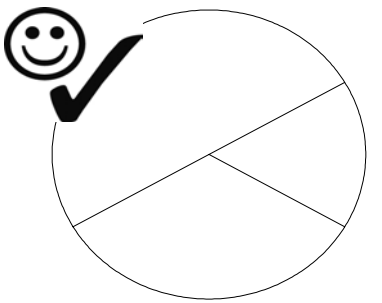
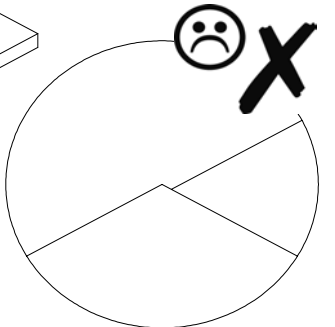
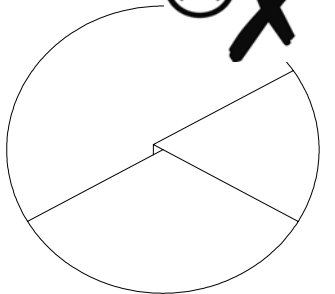




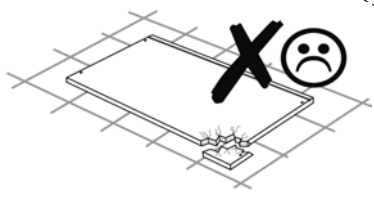
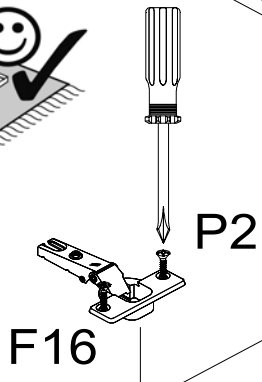
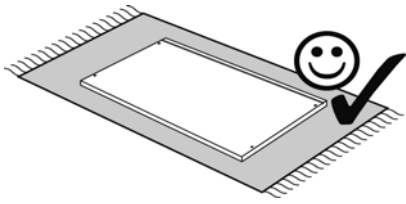
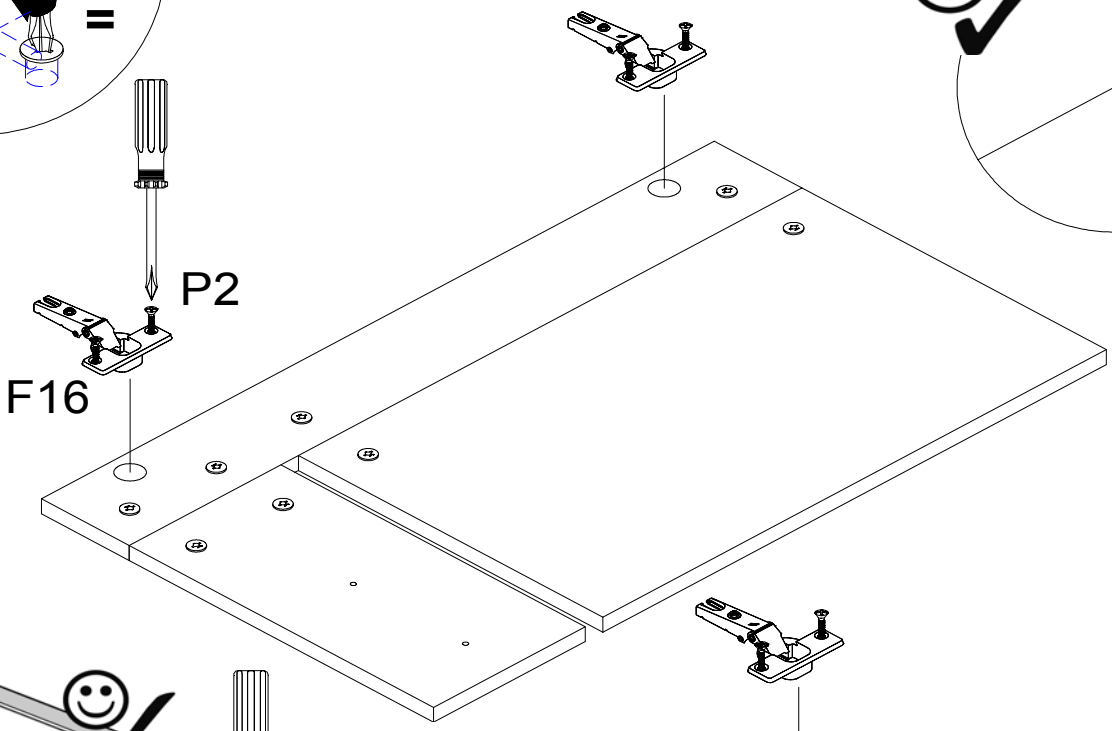
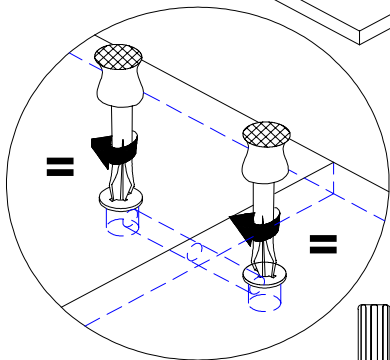
1.



2.



3.



Optional ! LED-Clips

