

NOBILY®

Mini-Empfänger für Rollläden

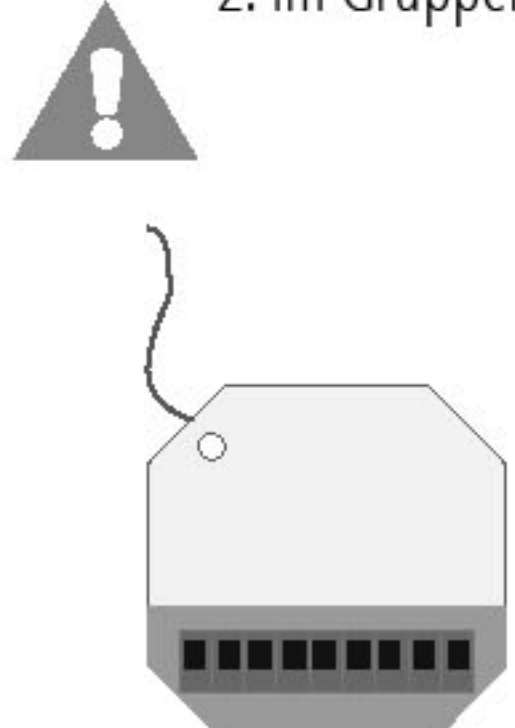
Artikelnummer: NO-ME-RO

E Empfänger Spezifikation

1. Befindet sich der Empfänger in der Schrittfunktion, fährt der Motor nach Tastendruck der Auf- oder Ab-Taste schrittweise. Bei längerem Drücken (länger als 2 Sekunden) fährt der Motor dauerhaft.
2. Im Gruppenmodus ist diese Funktion nicht verfügbar.

Maximale Ausgangsleistung: 200W

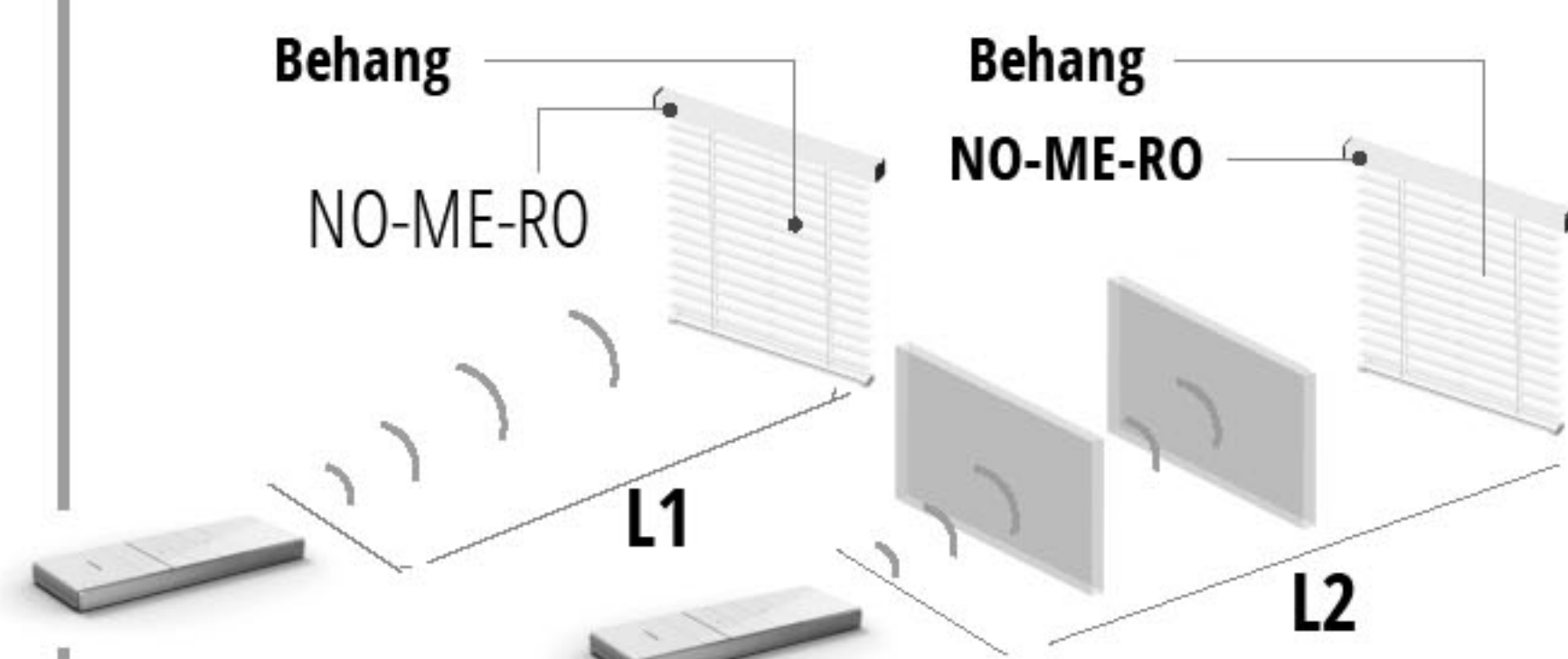
Der NO-ME-RO kann bis zu 20 Kanäle speichern.



NO-ME-RO Empfänger

Kontrollbereich

Effektive Reichweite kann aufgrund der tatsächlichen Umgebung abweichen.

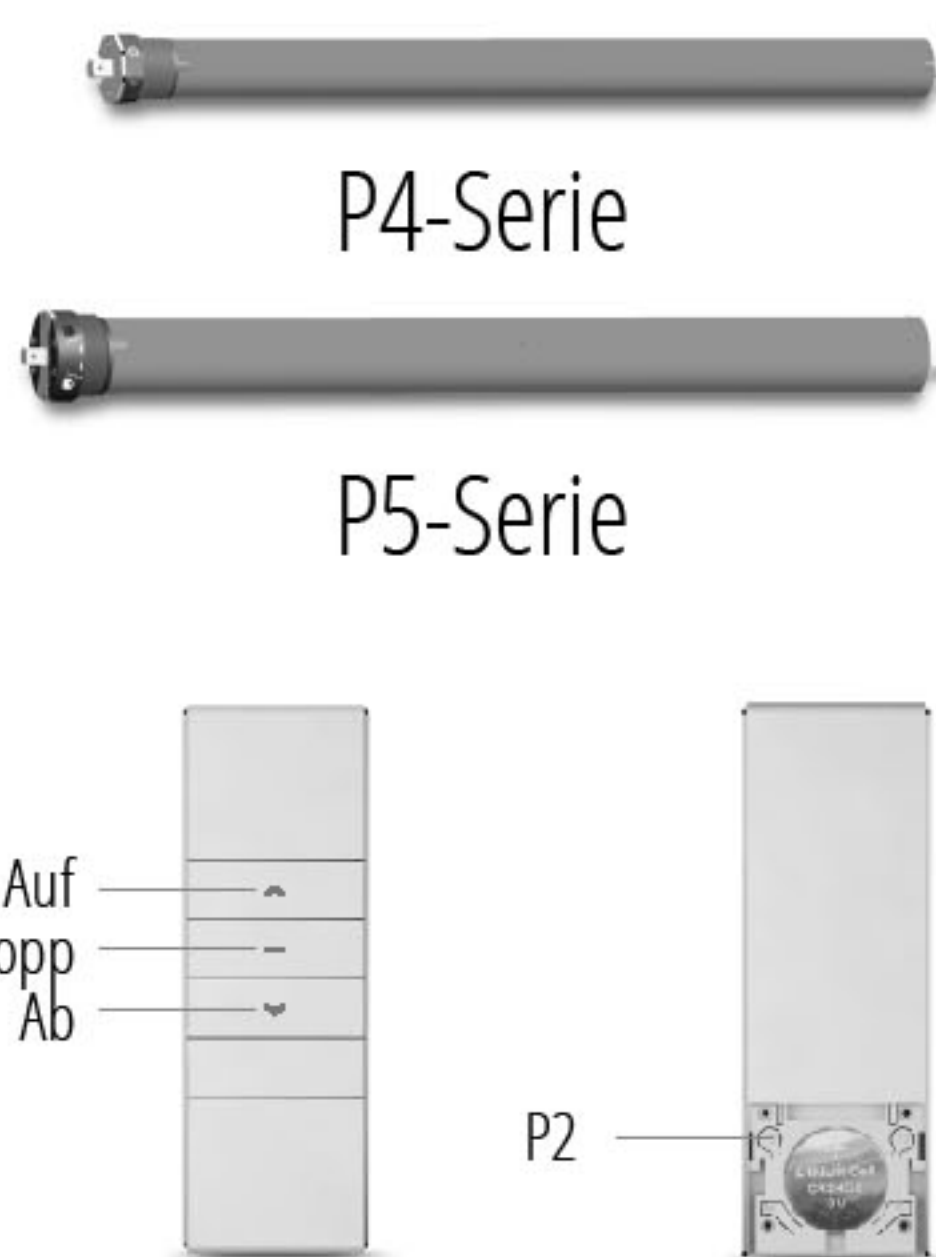


	L1 im Freien	L2 im Gebäude	Funkfrequenz
230V / 50Hz	200m	35m	433.92MHz

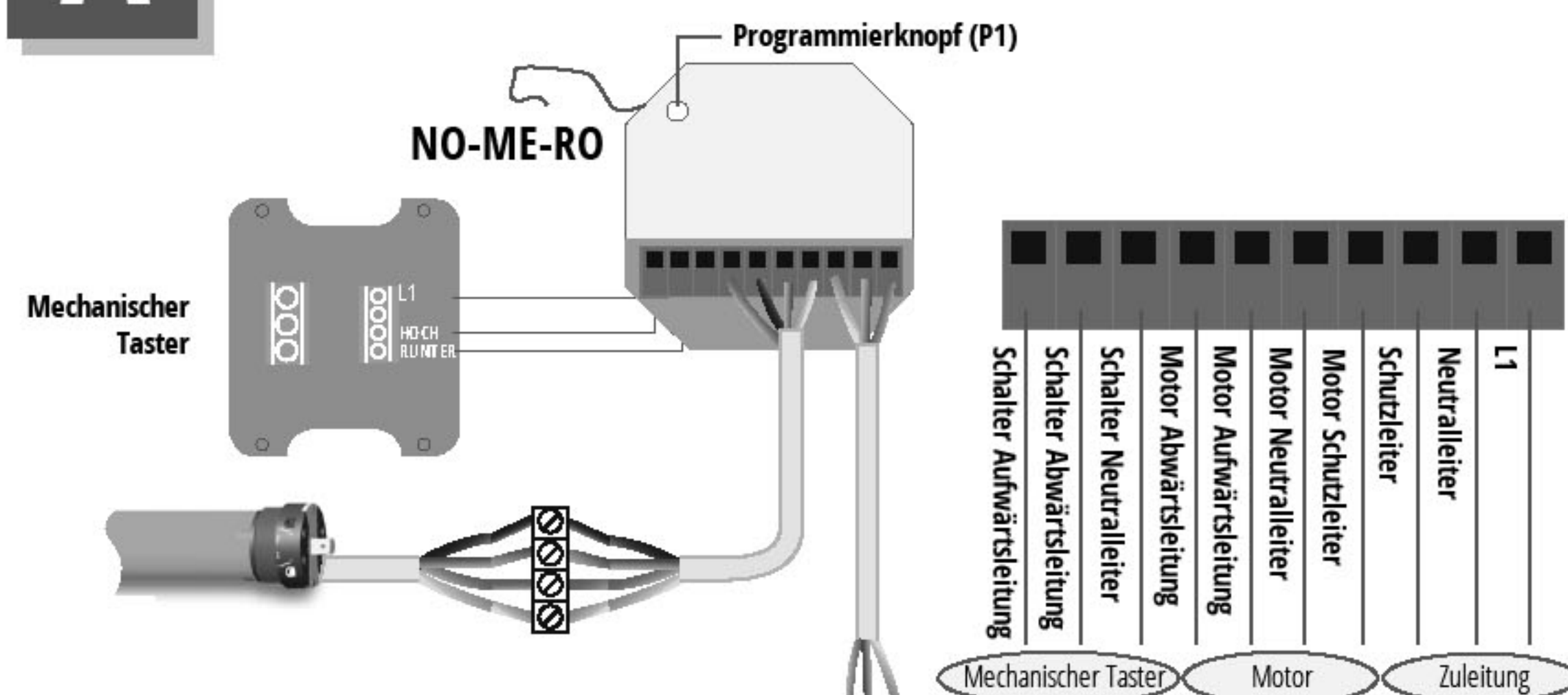
B Beispiel für passende Sender



Beispiel passender Motor und Sender



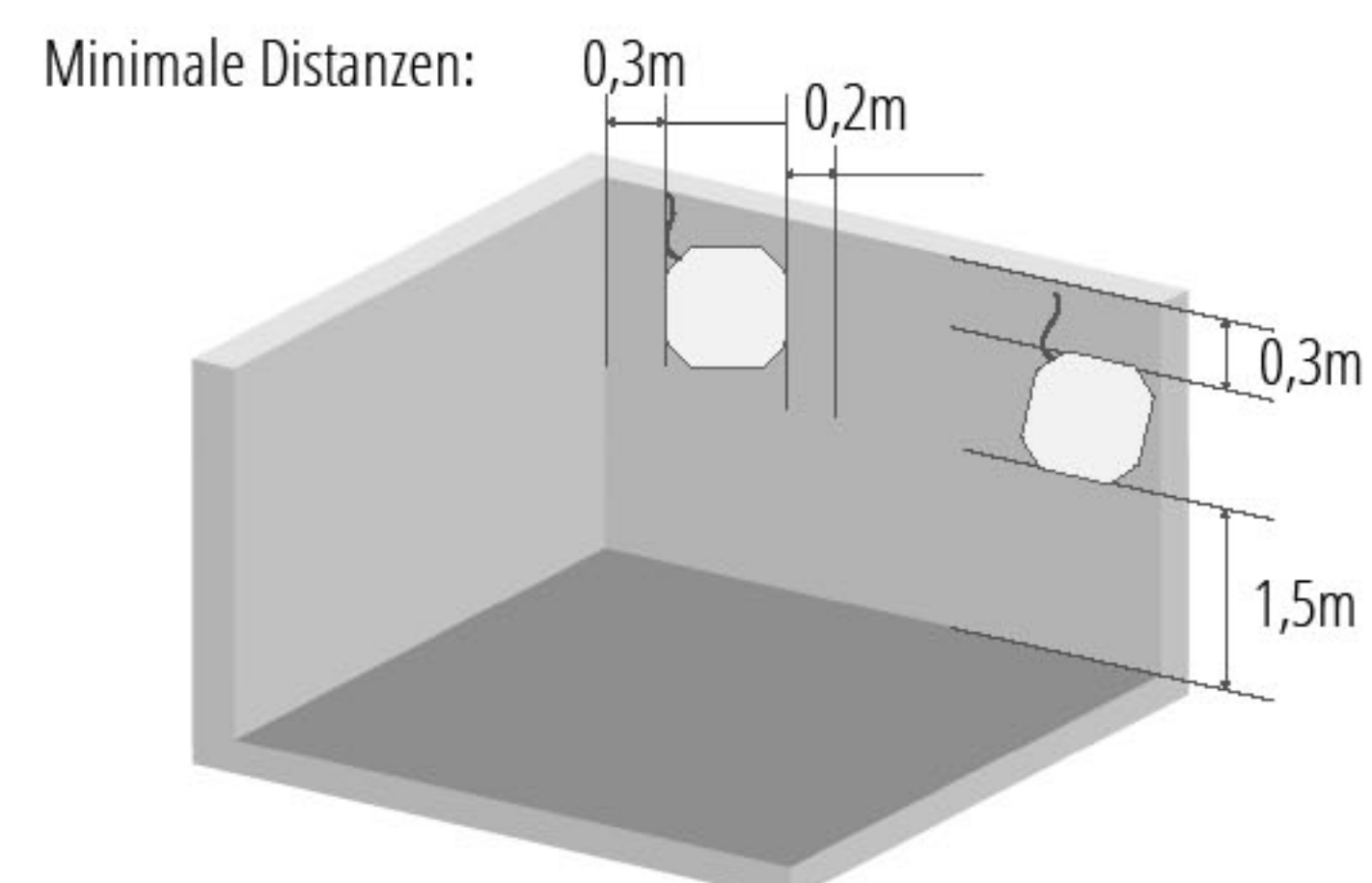
A Art der Verbindung



Spannung: 230V / 50Hz

ACHTUNG!
Bitte schließen Sie die Kabel gemäß der Abbildung an!
Tauschen Sie nicht den Neutralleiter und das stromführende Kabel.

Beste Distanzen für die Montage

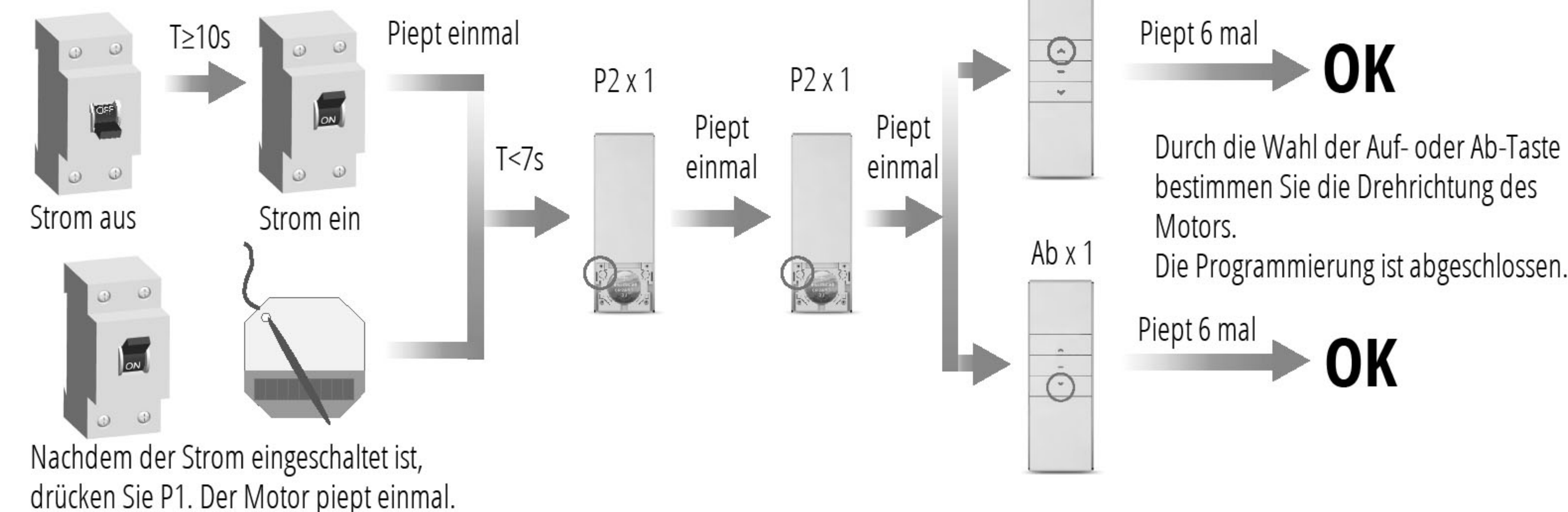


- 1 Die minimal Distanz zwischen Empfänger und Boden: $\geq 1,5m$
- 2 Die minimale Distanz zwischen Empfänger und Wand / Decke: $\geq 0,3m$
- 3 Die minimale Distanz zwischen Empfänger und Empfänger: $\geq 0,2m$

S Sender anlernen

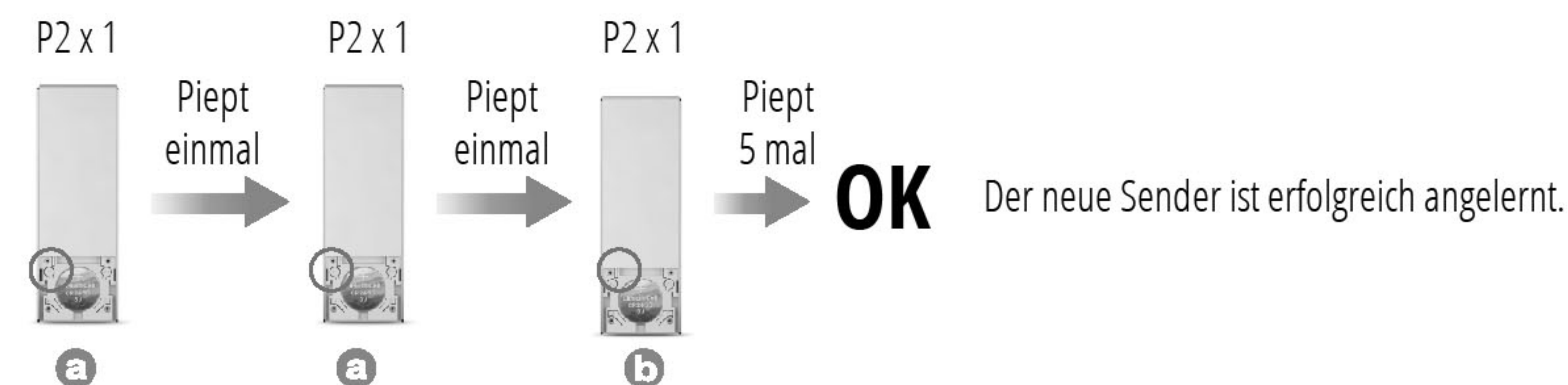
Die Programmierung wird abgebrochen, wenn zwischen den einzelnen Schritten 4 Sekunden überschritten werden.

Wenn der Sender bereits angelernt wurde, wird mit dieser mit diesem Schritt gelöscht.



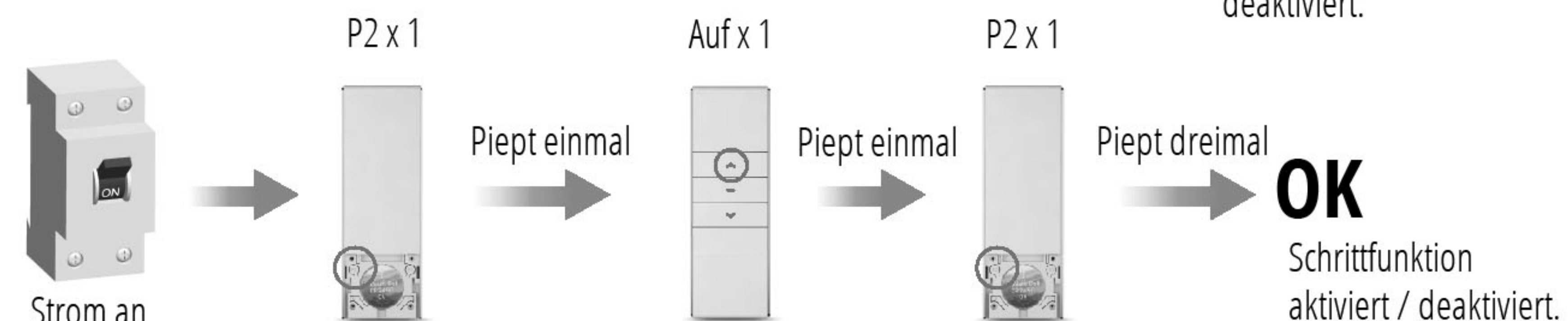
S Sender hinzufügen

Sender a ist der bereits angelernte Sender. Sender b soll neu angelernt werden.



S Schrittfunktion aktivieren

Wiederholen Sie den Vorgang, wird die Schrittfunktion wieder deaktiviert.



A Alle Sender löschen

