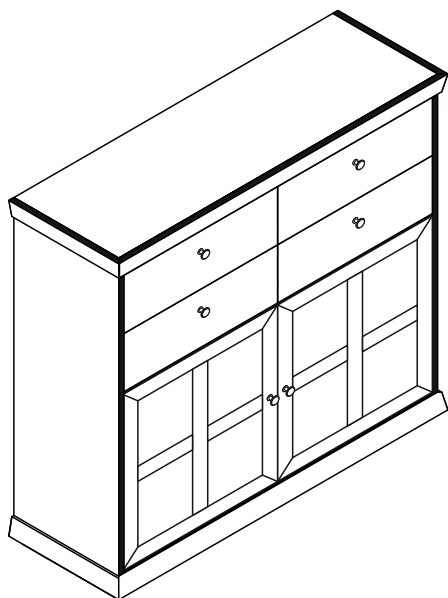




- | | | |
|---|--|--|
| (D) Videounterstützte Montageanleitung | (GB) Video-assisted assembly instructions | (FR) Instructions de montage assistées par vidéo |
| (TR) Video destekli kurulum talimatları | (IT) Istruzioni di montaggio video-assistite | (NL) Video-ondersteunde montage-instructies |
| (RU) инструкция по монтажу с помощью видеосигнала | (CZ) Instalační pokyny podporované videem | (HU) Video-támogatott telepítési utasítások |
| (RO) Instrucțiuni de instalare acceptate video | (PL) Instrukcje montażu wspomagane sygnałem wizyjnym | (SK) Inštaláčné pokyny podporované videom |

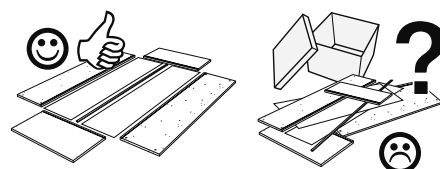
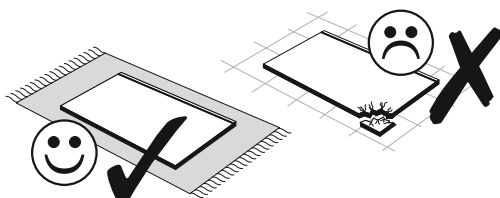
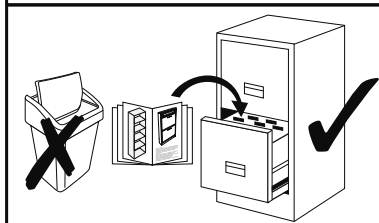
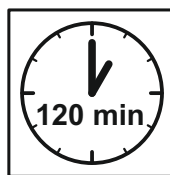
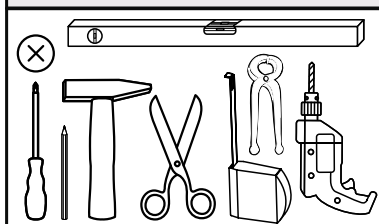


Art.-Nr.: **0630-HB_24-132**

Highboard

REPC-Nr.:

Service • Assistenza • Dienstverlening • Serwis
Servis • Szerviz • Сервисная служба



SCAN ME

Das Ersatzteil-Anforderungsformular finden Sie auf
The replacement parts requisition form you find on
<https://www.maeusbacher.de/ersatzteile/>

BT1-00230 Colli 2/3

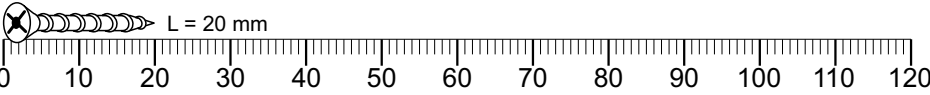
B03-11		B03-43		B03-07	
4x		4x	15er	2x	

BT1-00256 Colli 2/3

B01-10		B01-30		B01-80		B01-90		B02-08	
2x	6,3x50	44x	3x16	8x	3,5x13	8x	3,5x20	16x	h=10mm
B01-150		B01-199		B01-206		B01-329		B02-10	
4x	4x35	16x	6,3x9,5	16x	6,3x22	6x	M4x22	22x	h=12mm
B02-20		B02-27		B02-103		B02-160		B01-70	
30x		4x		4x	8x30	8x		8x	3x30

BT1-00257 Colli 2/3

B05-130		B05-185		B05-190		B08-80		B06-396	
1x		4x		4x		1x		6x	



SCAN ME

Colli 1/3

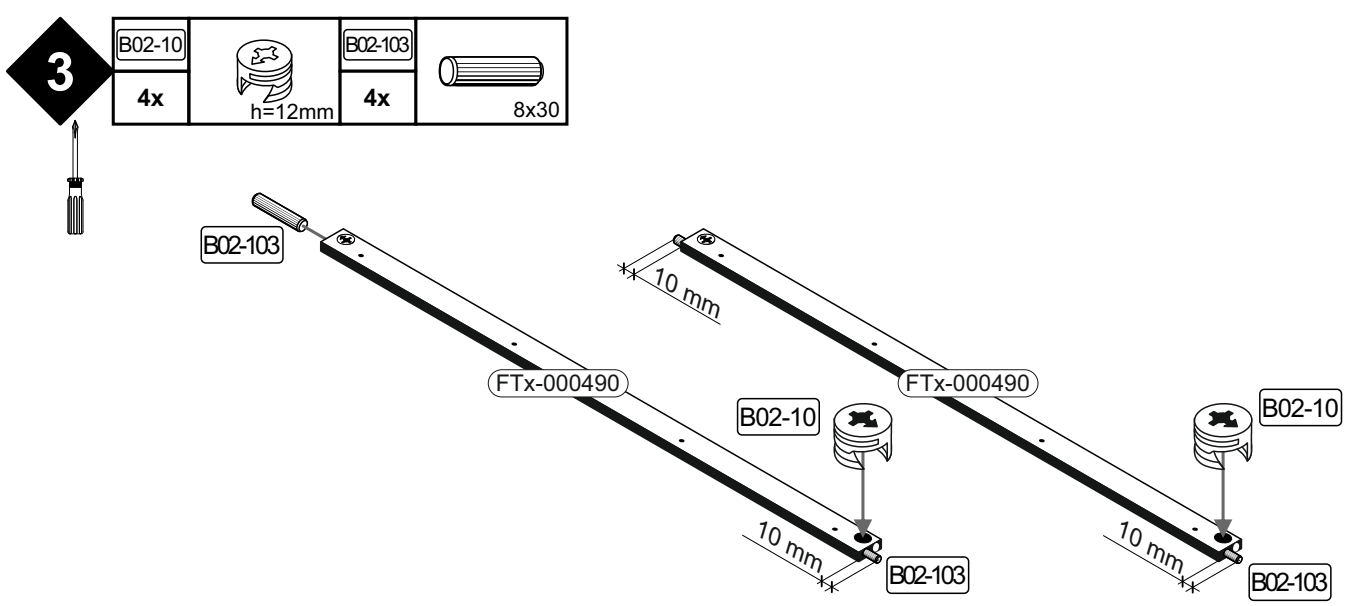
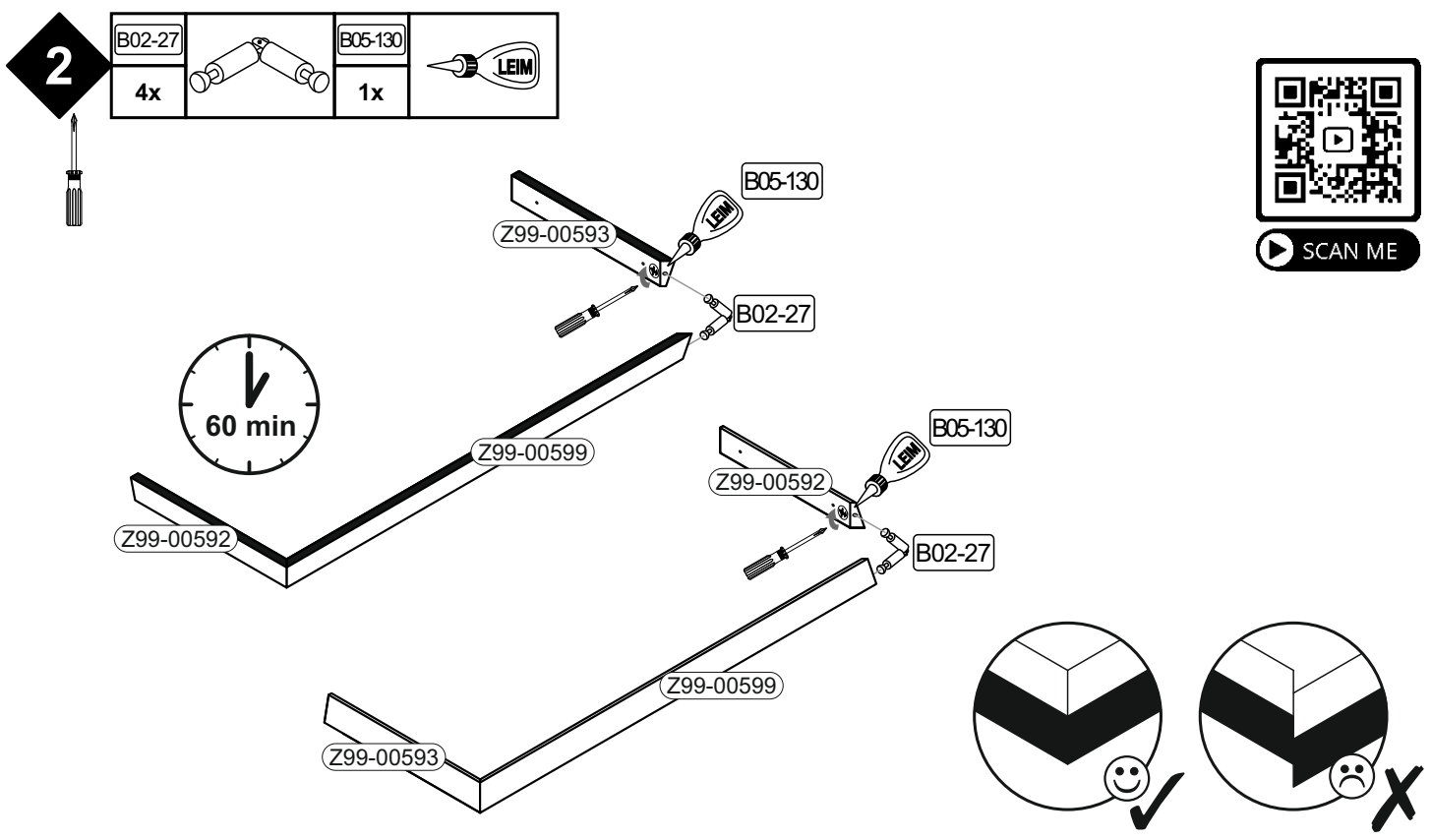
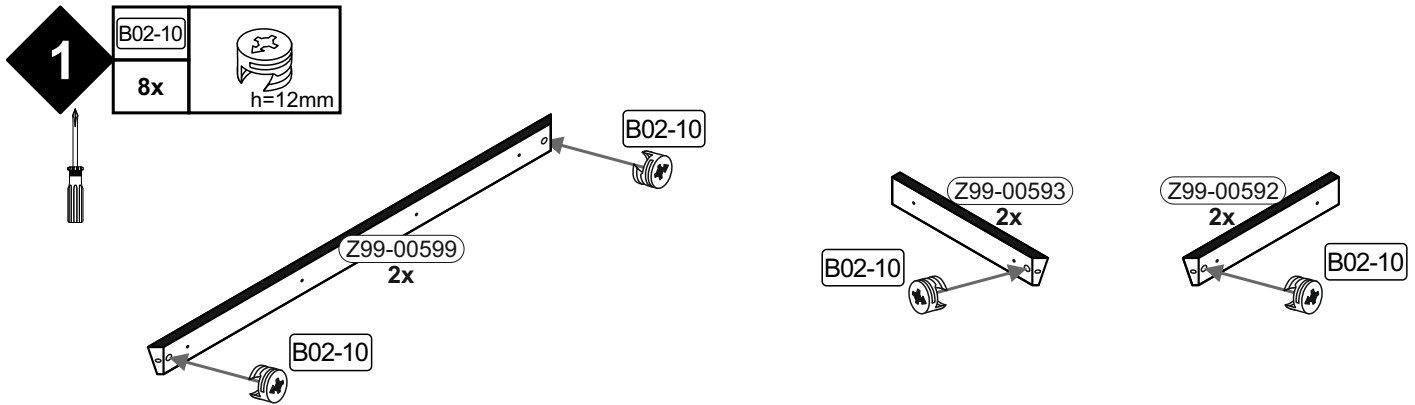
FTx-000493	FTx-000494	Z01-221-350	Z01-96-570	Z01-222-350	HTS-00073	Z99-00595
2x	2x	4x	4x	4x	4x	2x
20mm	12mm	350 x 120	570 x 106	350 x 120	582 x 358	700 x 614
614 x 231	614 x 231					

Colli 2/3



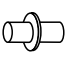
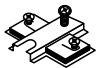

FTx-000486	FTx-000487	FTx-000491	FTx-000489	Z02-500	HTR-00452
1x	1x	1x	2x	5x	4x
1310 x 416	1310 x 416	1233 x 377	610 x 377	500 x 50	1253 x 311
			Z01-210L	Z01-210R	Z03-23
			4x	4x	1x
					Z03-24
					1x

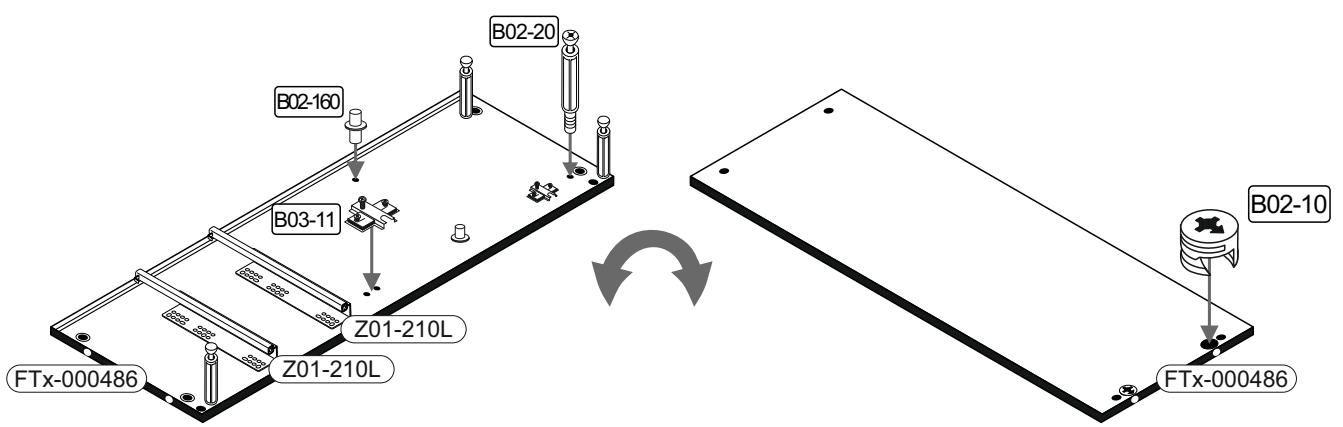
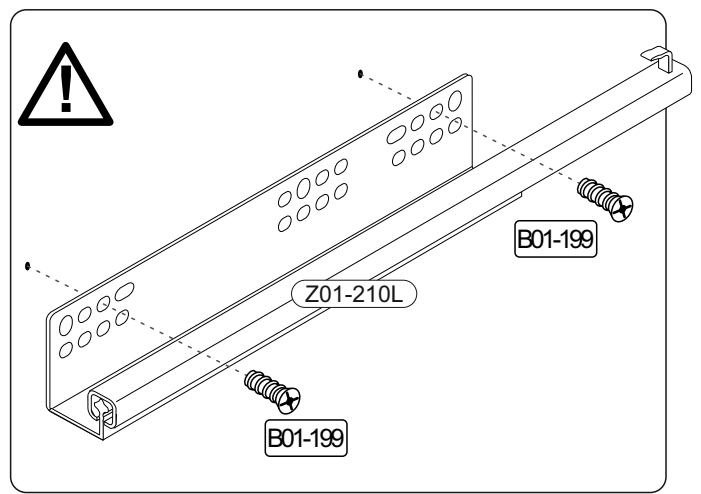
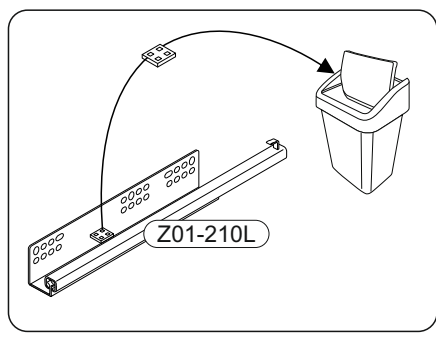
Colli 3/3

FTx-000492	FTx-000490	Z99-00592	Z99-00593	Z99-00599
1x	2x	2x	2x	2x
1265 x 416	1235 x 60	441 x 75	441 x 75	1314 x 75



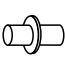
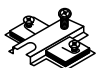



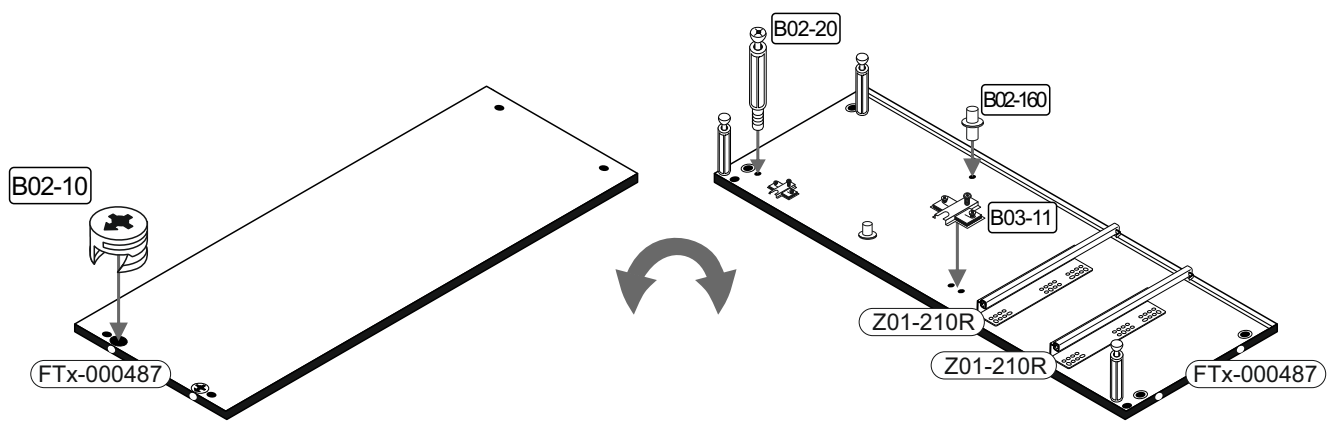
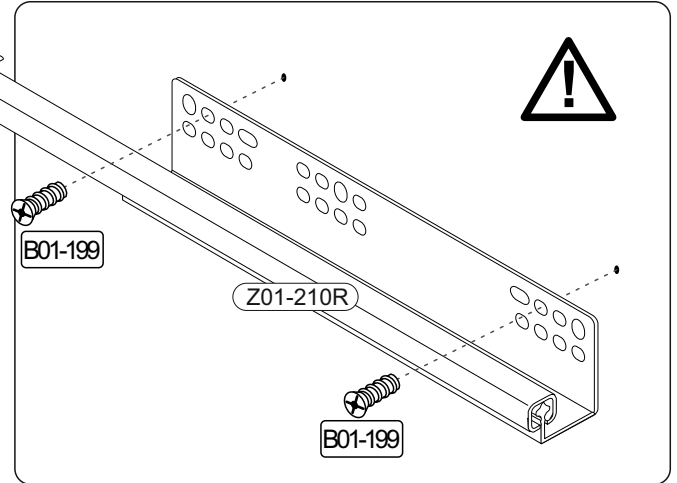
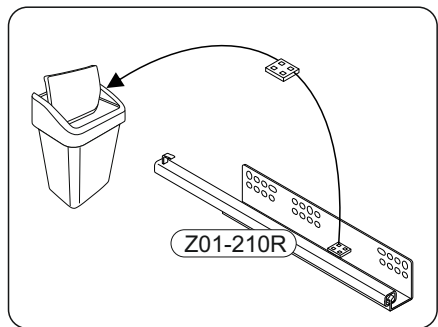
4

B02-10	 h=12mm	B01-199	 6,3x9,5
2x		4x	
B02-160			
2x			
B03-11			
2x			
B02-20			
4x			


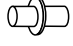



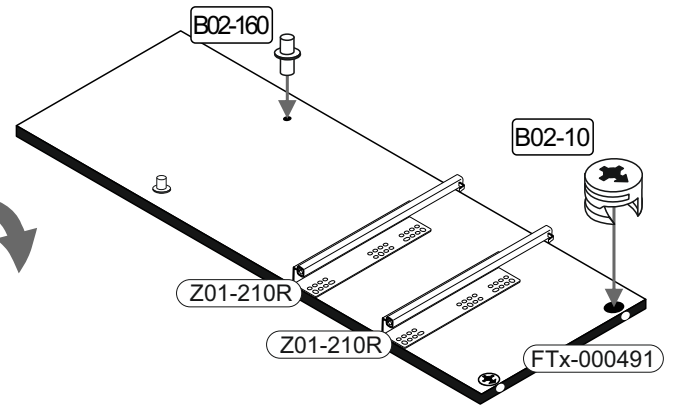
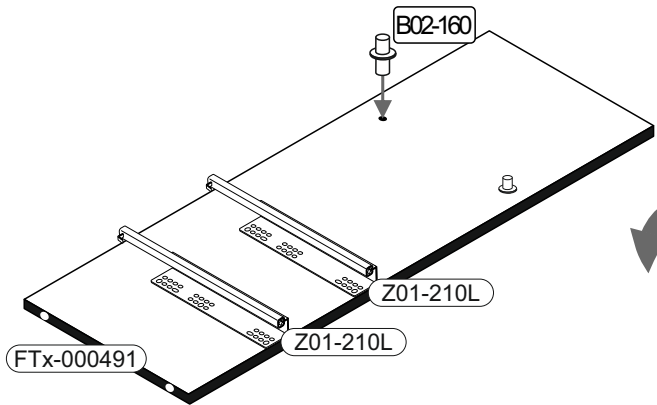
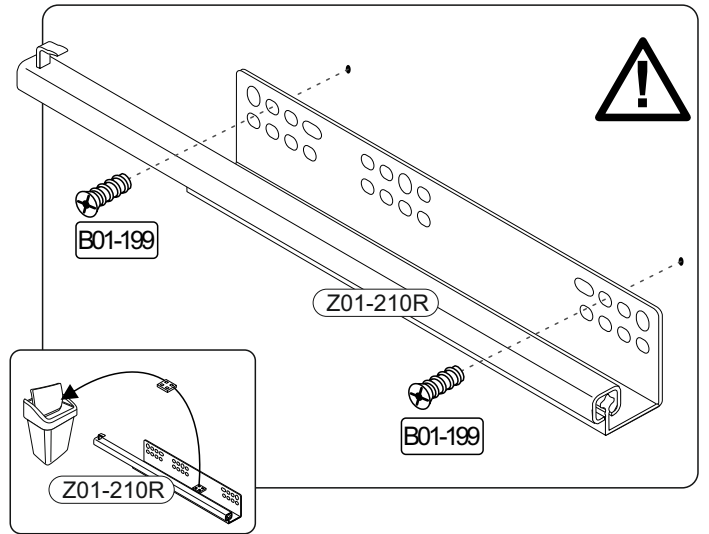
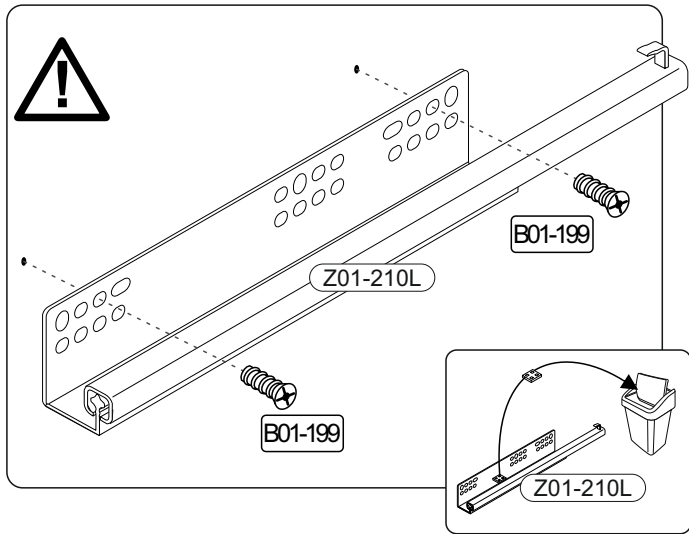
5

B02-10	 h=12mm	B01-199	 6,3x9,5
2x		4x	
B02-160			
2x			
B03-11			
2x			
B02-20			
4x			





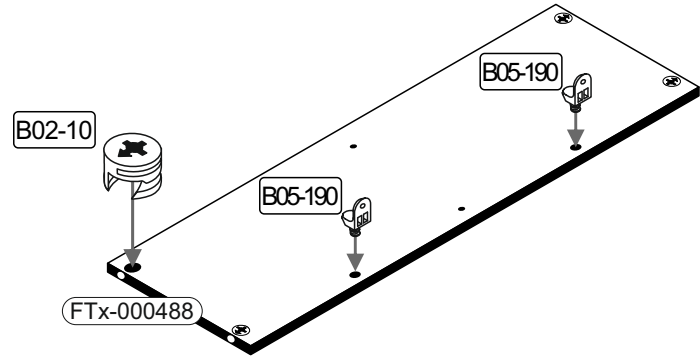
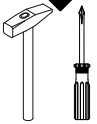
6

B02-10	 h=12mm	B02-160		B01-199	 6,3x9,5
2x		4x		8x	





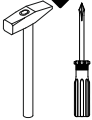
7

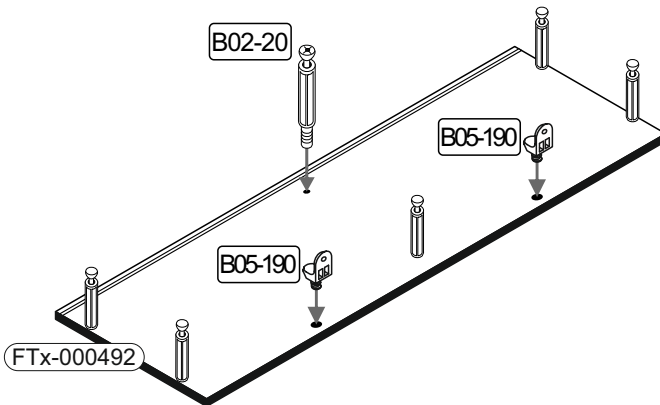
B02-10	 h=12mm	B05-190	
4x		2x	




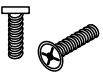


8


B05-190		B02-20	
2x		6x	

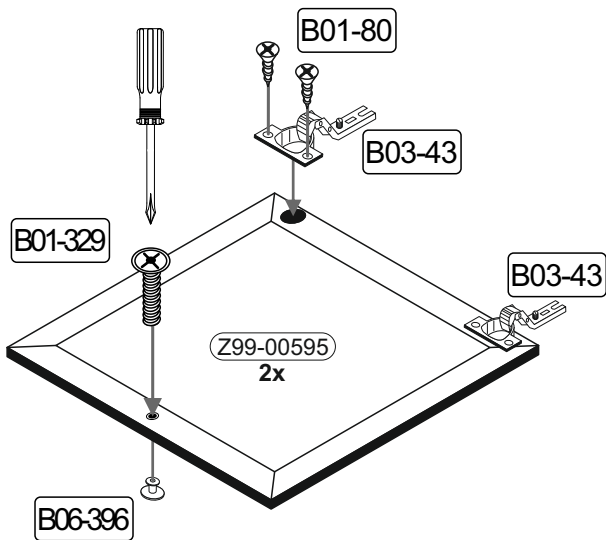






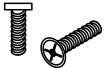

9


B01-80		3,5x13
8x		
B01-329		M4x22
2x		
B03-43		15er
4x		
B06-396		
2x		

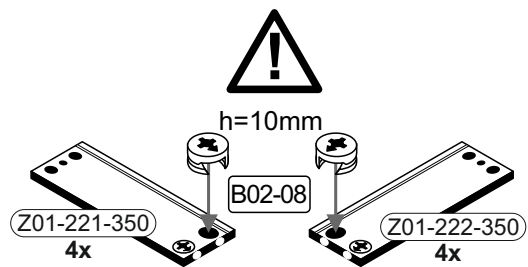
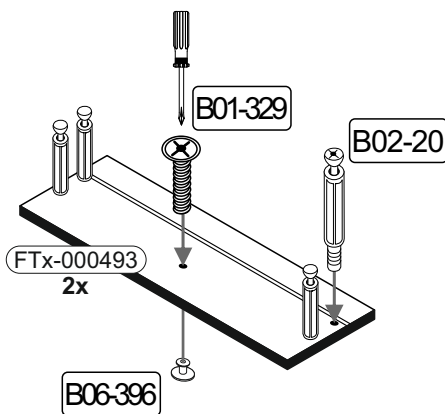
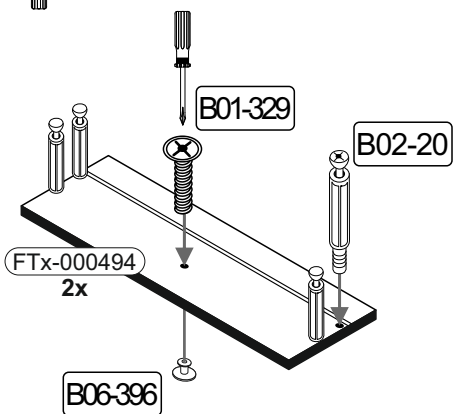






10

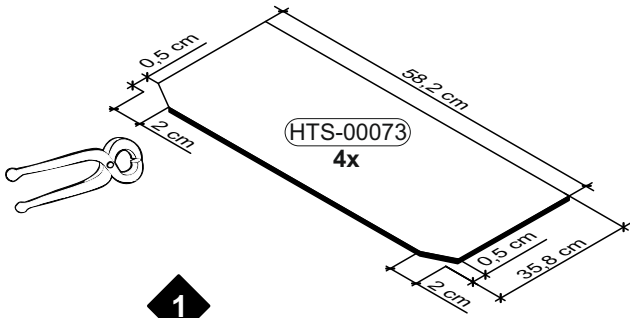
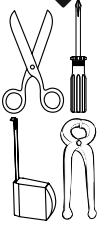
B02-08		B02-20		B01-329		B06-396	
16x	h=10mm	16x		4x	M4x22	4x	



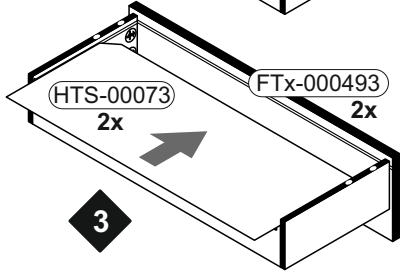
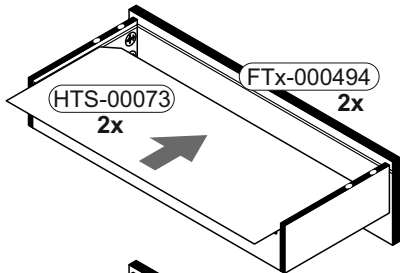


11

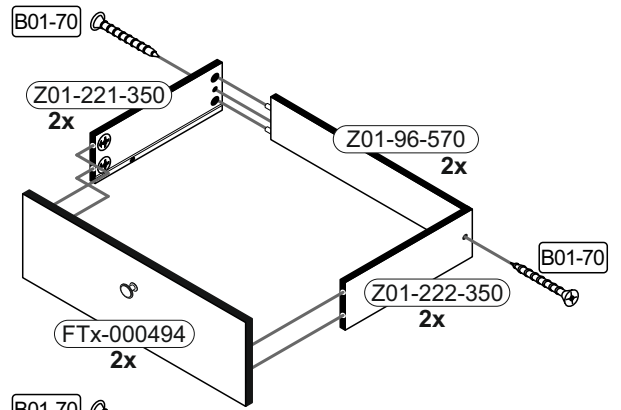
B01-30		B01-70	
20x	3x16	8x	3x30



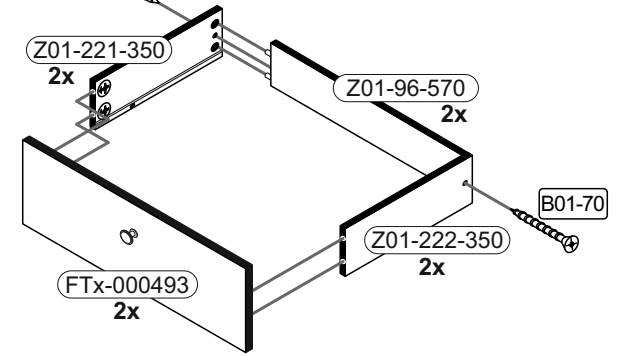
1



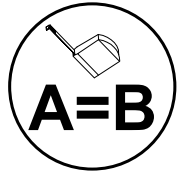
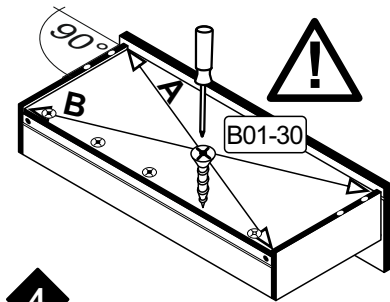
3



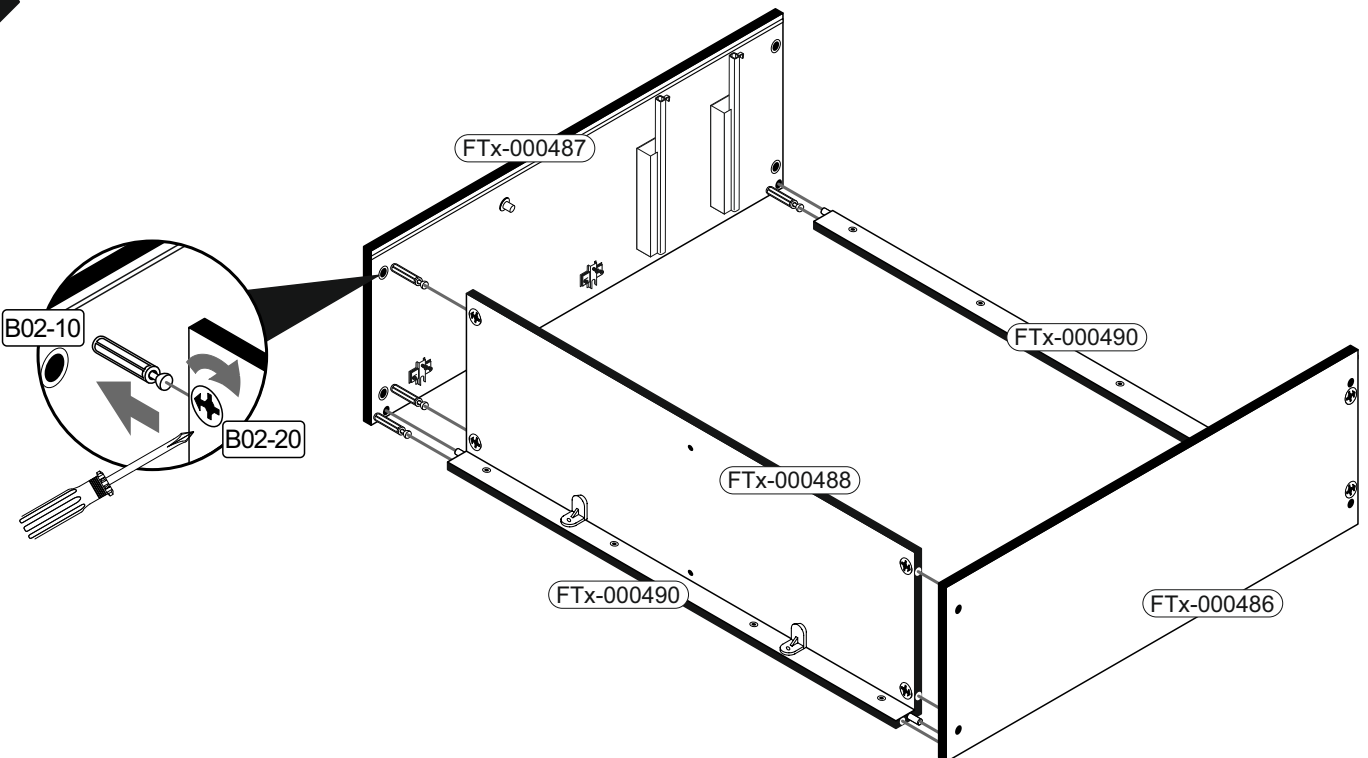
2





4

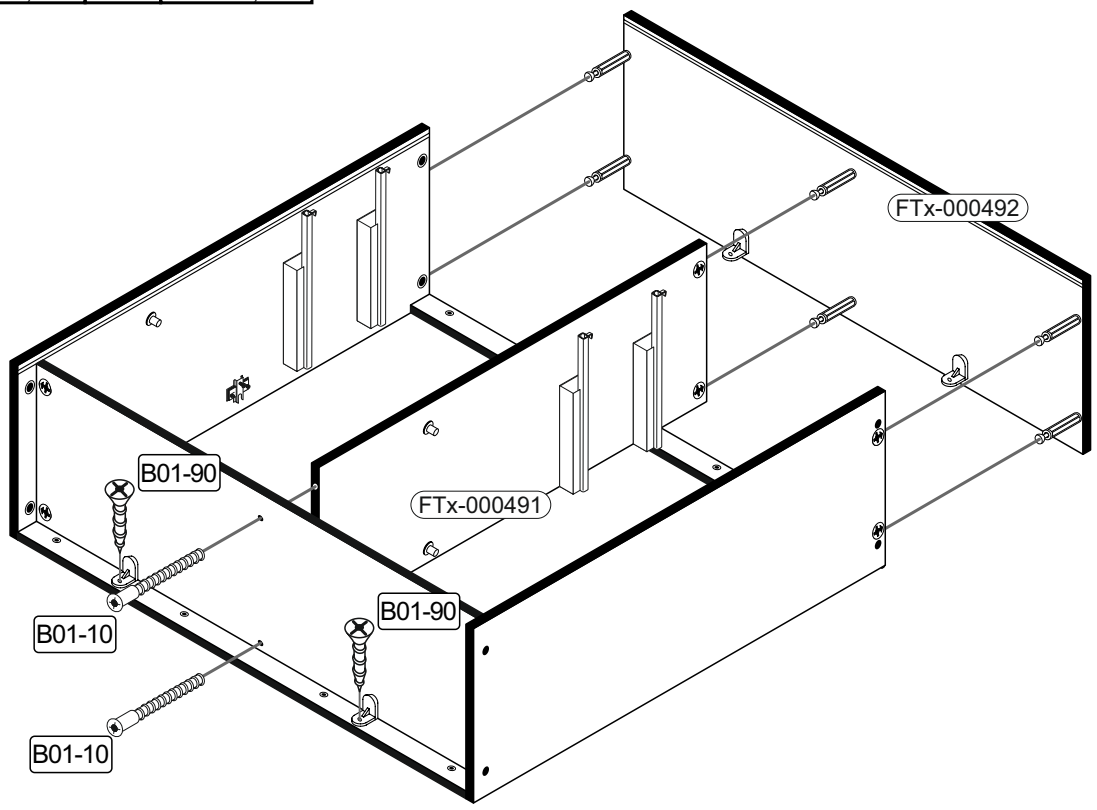


12

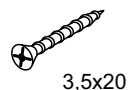


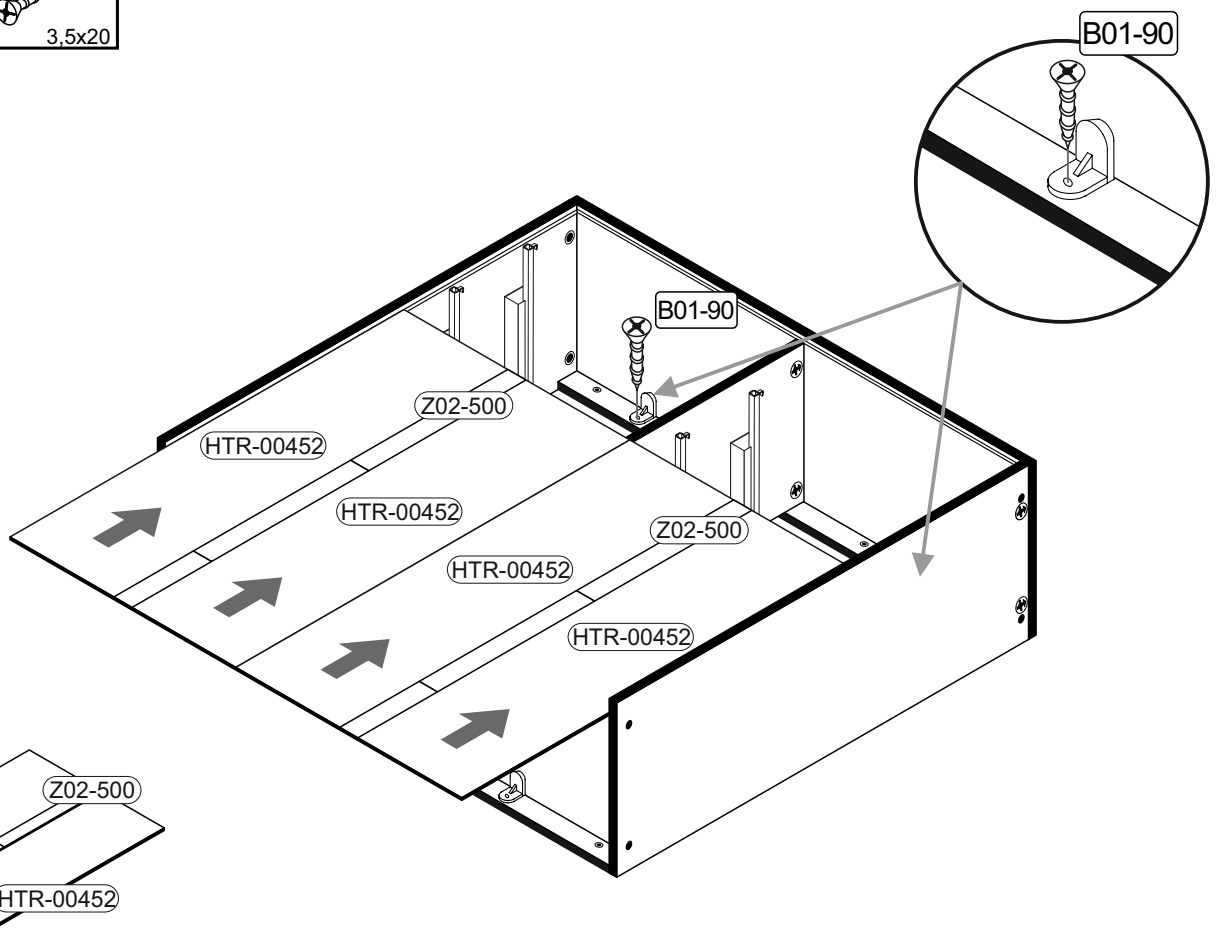
13

B01-10		B01-90	
2x	6,3x50	2x	3,5x20



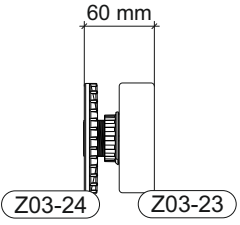
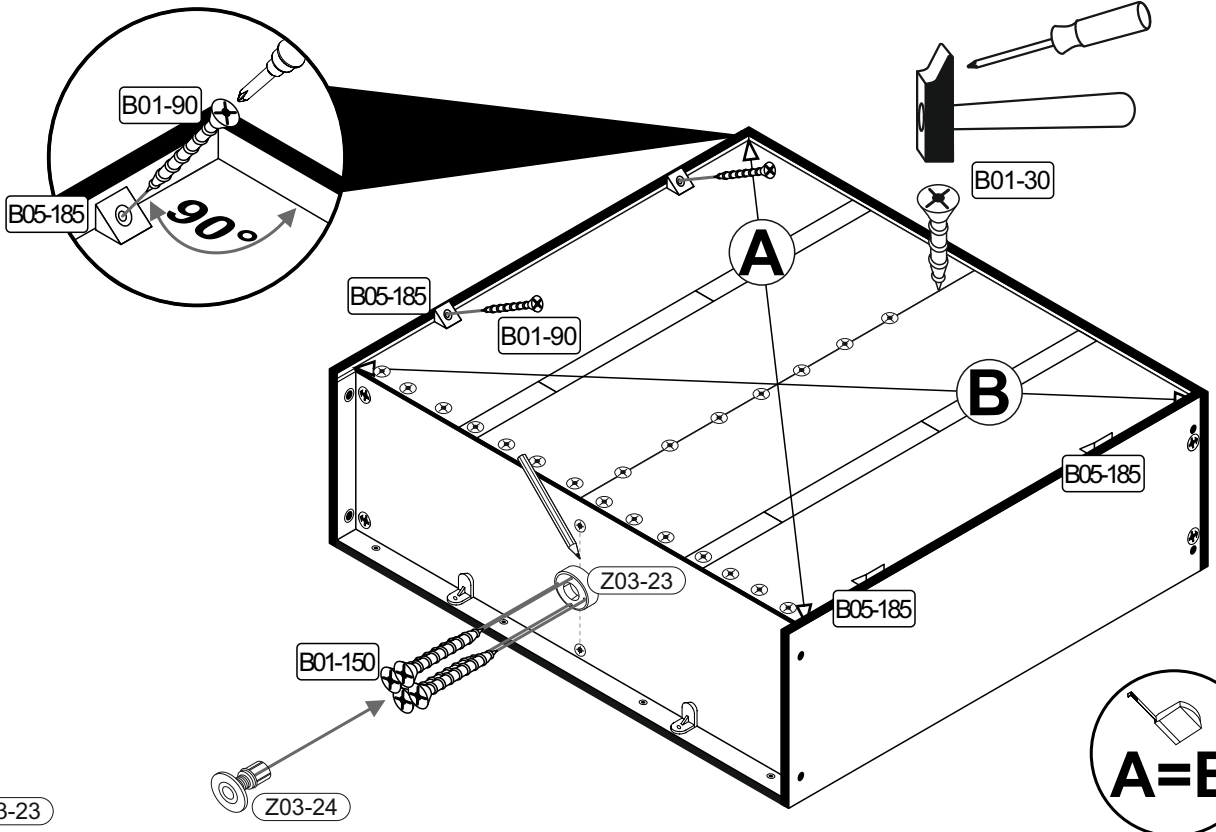
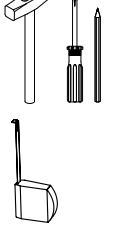
14

B01-90	
2x	3,5x20



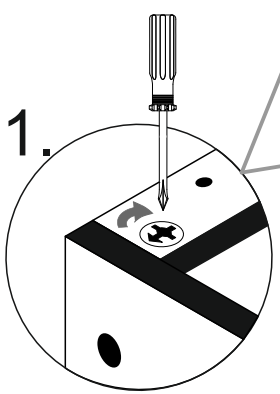
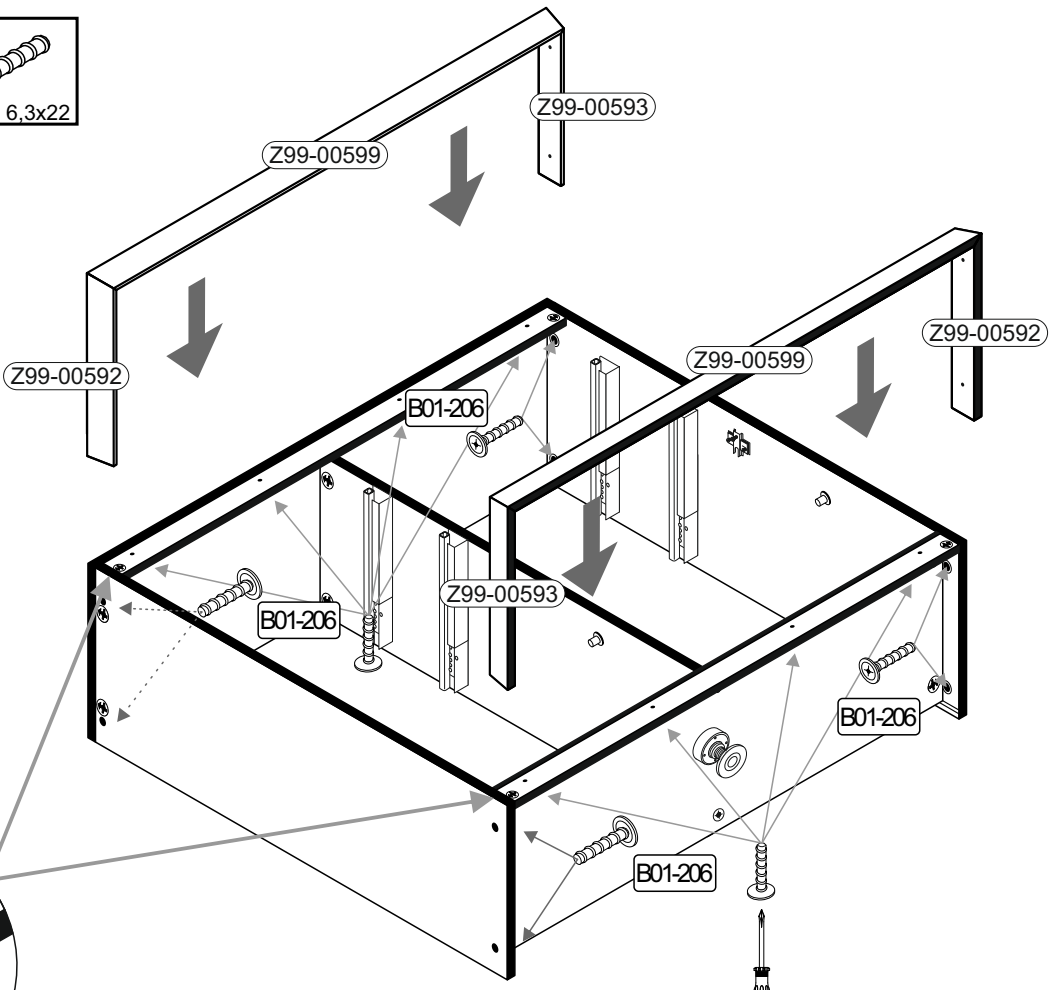
15

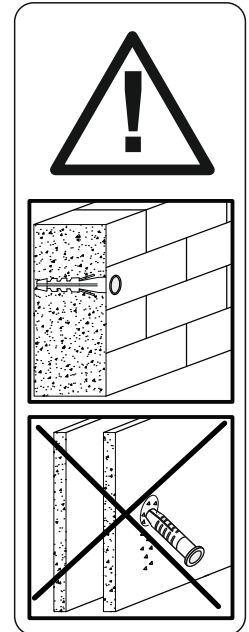
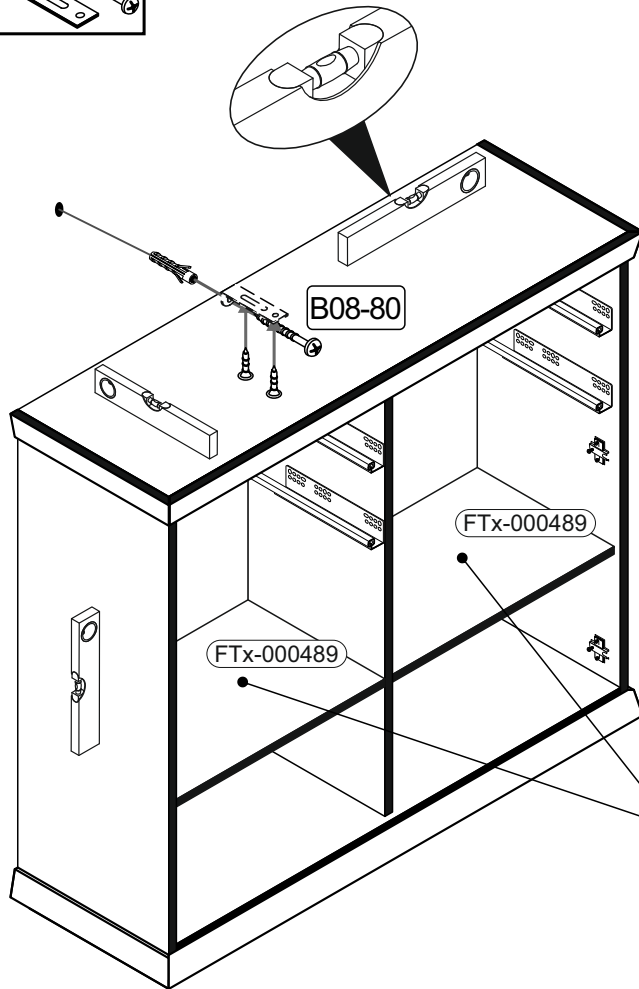
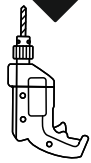
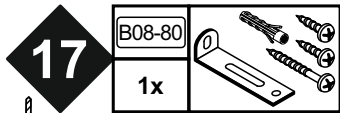
B01-30		B05-185		B01-90		B01-150	
24x	3x16	4x	4x	4x	3,5x20	4x	4x35





16

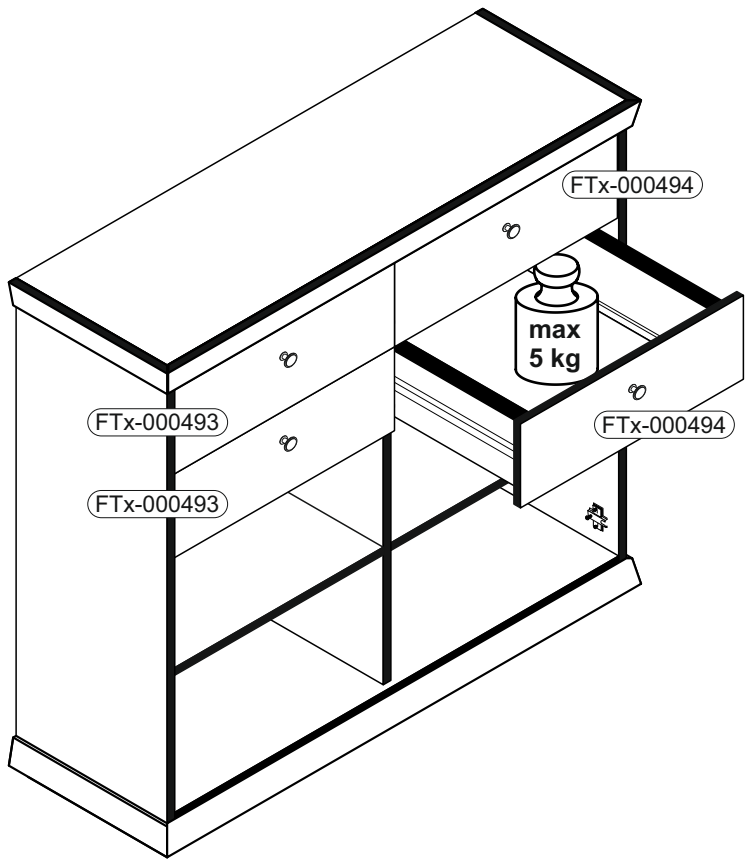
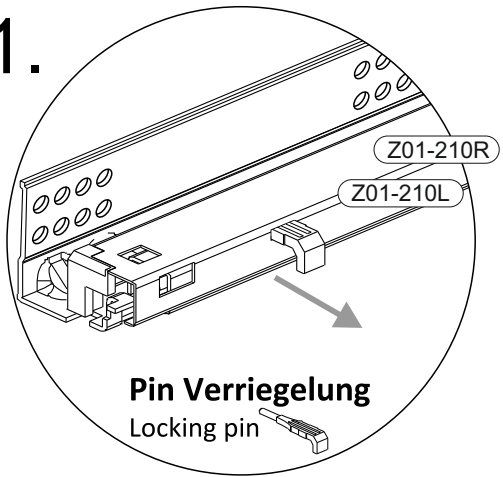
B01-206	
16x	6,3x22



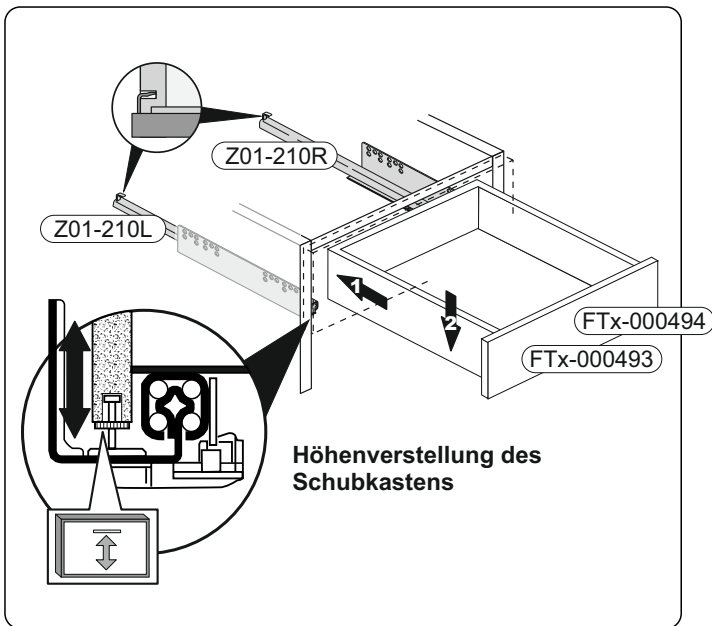


 Achtung • Attention • Attenzione • Opgelet • Uwaga • Pozor • Figyelem • Atenție • Dikkat • Внимание 	
(D)	Wandbefestigung dient als Kippschutz - unbedingt anbringen! Bei einigen Wandtypen kann ein Spezialdübel erforderlich sein!
(GB)	The wall fastening serves to prevent tipping - be absolutely sure to mount it! For certain wall types, a special wall plug may be necessary!
(FR)	La fixation murale sert de protection contre le basculement – à installer impérativement ! Pour certains types de murs il faut des chevilles spéciales !
(TR)	Duvardaki sabitleme, devrilmeye karşı bir emniyet tedbiridir ve mutlaka monte edilmelidir! Bazı duvar tiplerinde bunun için özel bir dübel gerekli olabilir!
(IT)	Il fissaggio alla parete serve da protezione anti-ribaltamento – attaccarla assolutamente! Per alcune strutture di parete può essere necessario un tassello speciale!
(NL)	Bevestiging aan de muur dient als kantelbescherming – zeker en vast bevestigen! Bij enkele muurtypes is een speciale plug misschien vereist!
(RU)	Обязательно установите крепление на стене во избежание опрокидывания! Для некоторых типов стен может потребоваться специальный дюбель!
(CZ)	Montáž na stěnu slouží jako ochrana proti převrnutí – bezpodmínečně umístěte! U některých typů stěn může být zapotřebí speciální hmoždinka!
(HU)	A terméket a falhoz kel rögzíteni, különben az felborulhat! Egyes faltípusoknál speciális tiplit kell használni!
(RO)	Sistemul de fixare la perete servește ca protecție la răsturnare - de montat obligatoriu! Pentru unele tipuri de pereți este posibil să fie necesar un diblu special!
(PL)	Mocowanie do ściany jest jednocześnie zabezpieczeniem przed przewróceniem – koniecznie zamontować! Do niektórych rodzajów ścian konieczne zastosować specjalne kołki mocujące.
(SK)	Upevnenie na stenu slúži ako ochrana proti prevráteniu – bezpodmienečne použiť! Pre niektoré druhy stien môže byť potrebná špeciálna hmoždinka!

1.

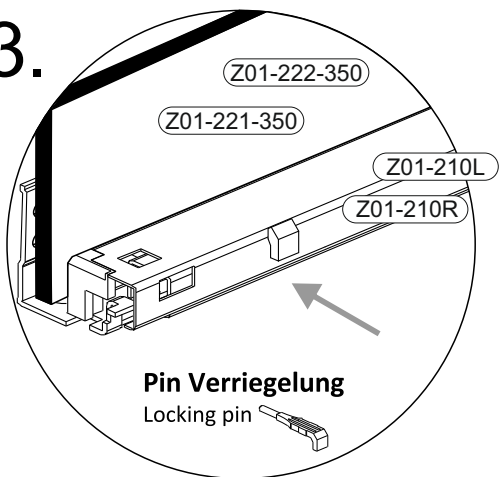


2.




▶ SCAN ME

3.



19

B03-07	
2x	



▶ SCAN ME

