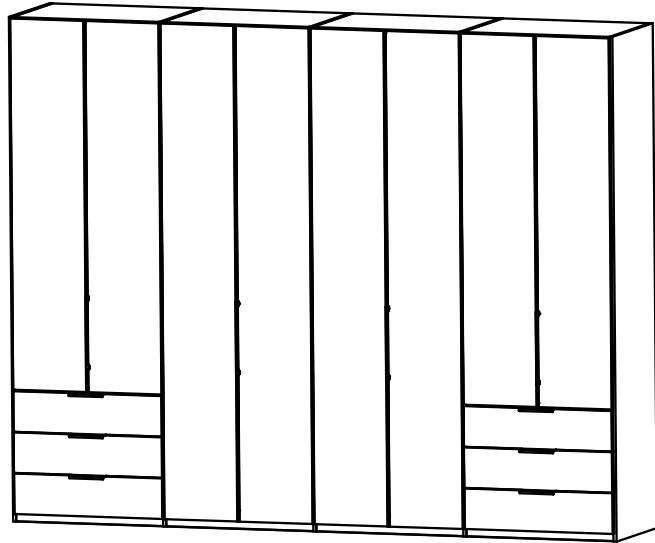
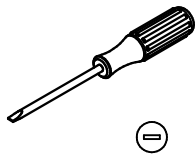
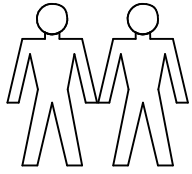
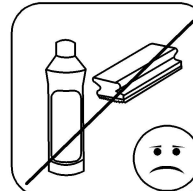
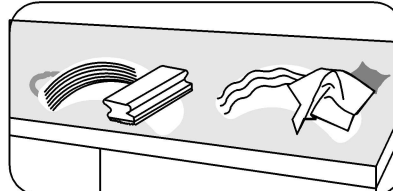
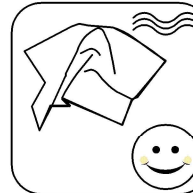
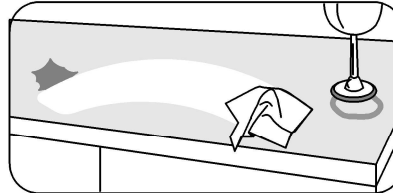
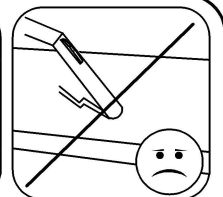
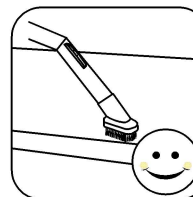
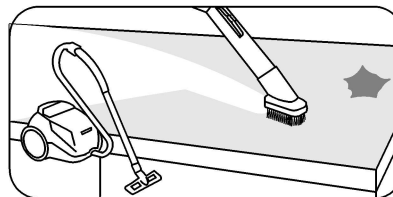
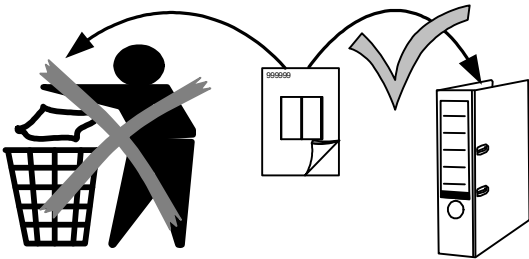
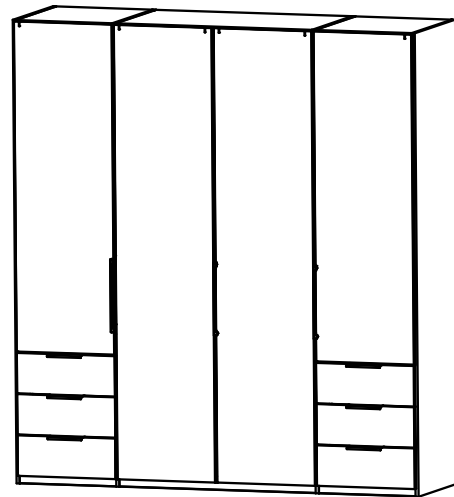


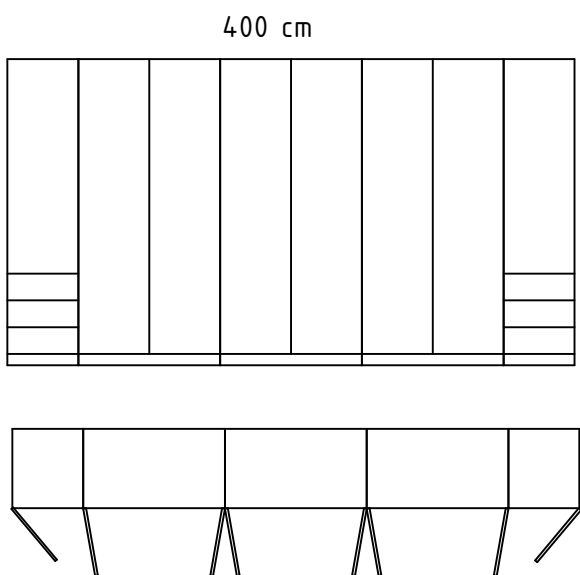
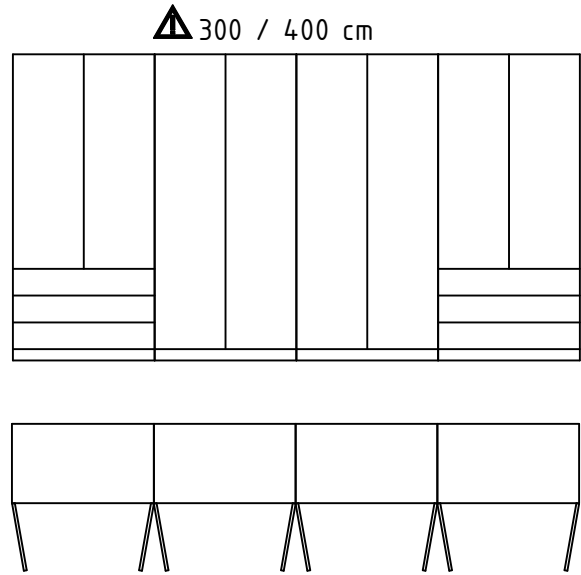
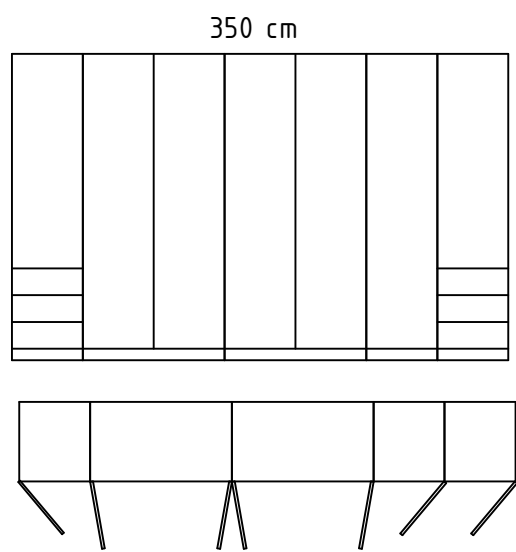
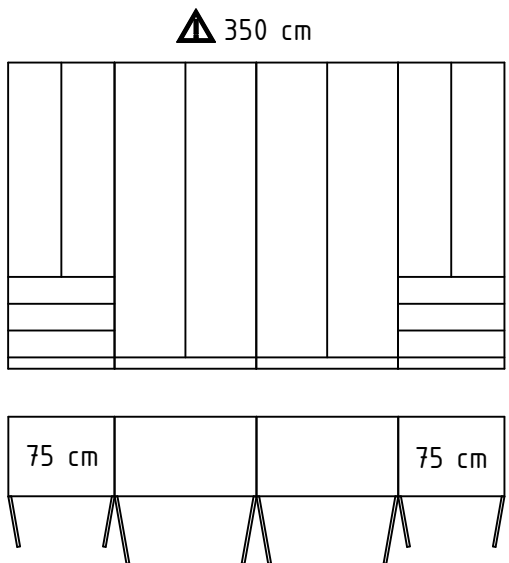
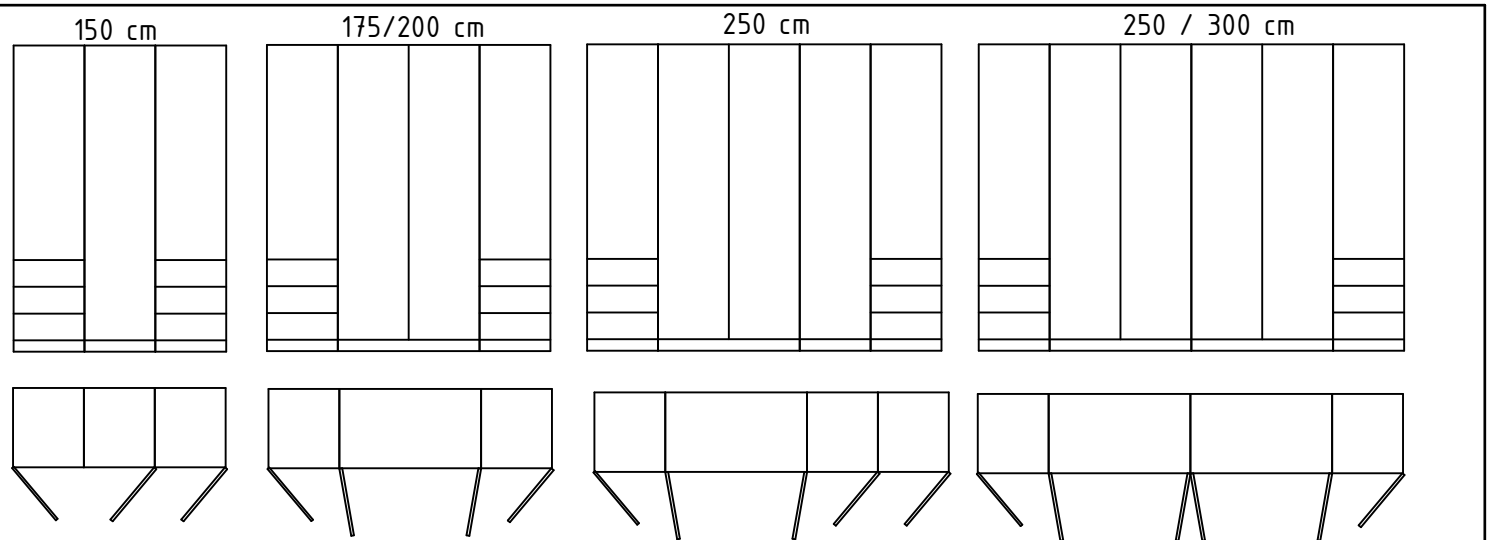
992 400

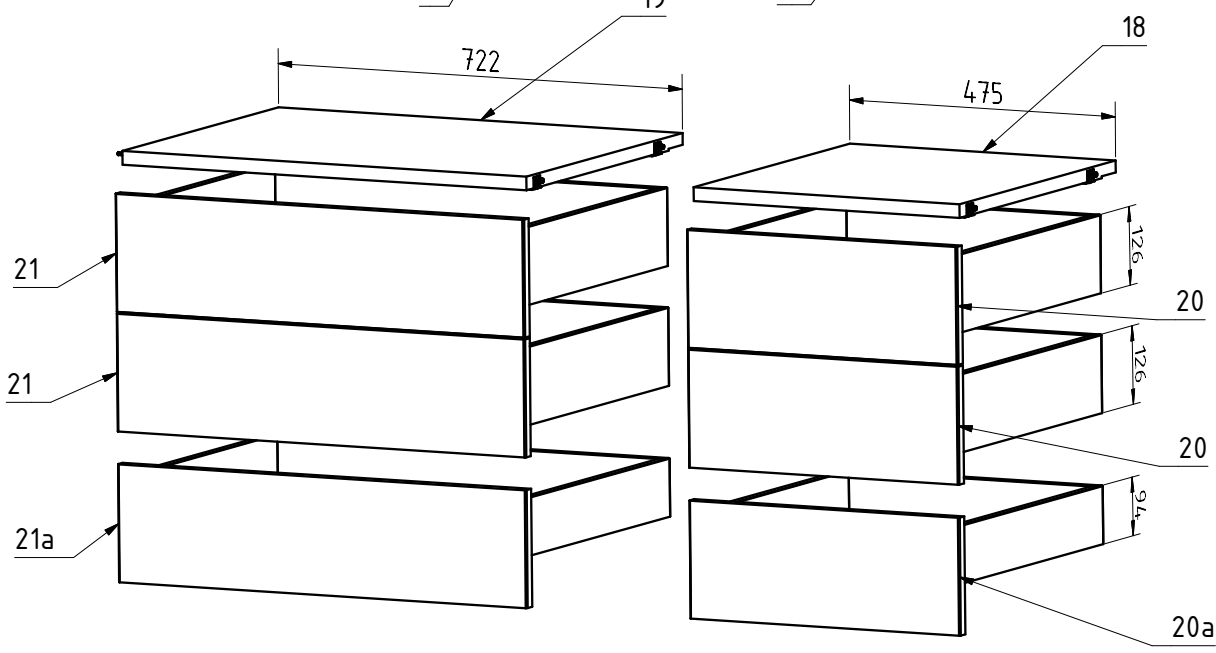
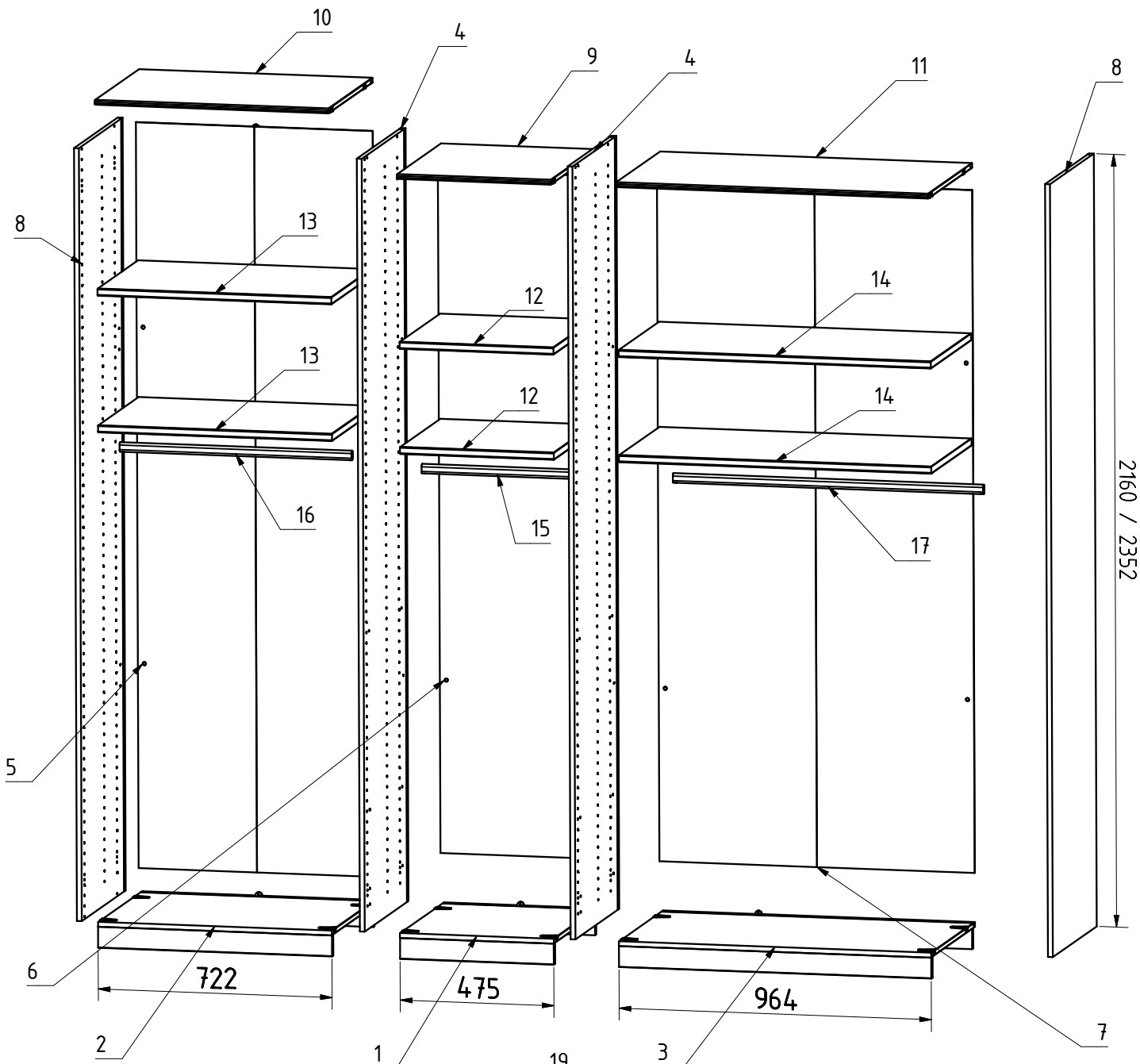
MONTAGEANLEITUNG
 INSTRUCTIONS DE MONTAGE
 ASSEMBLY INSTRUCTIONS
 MONTAGEAANWIJZING

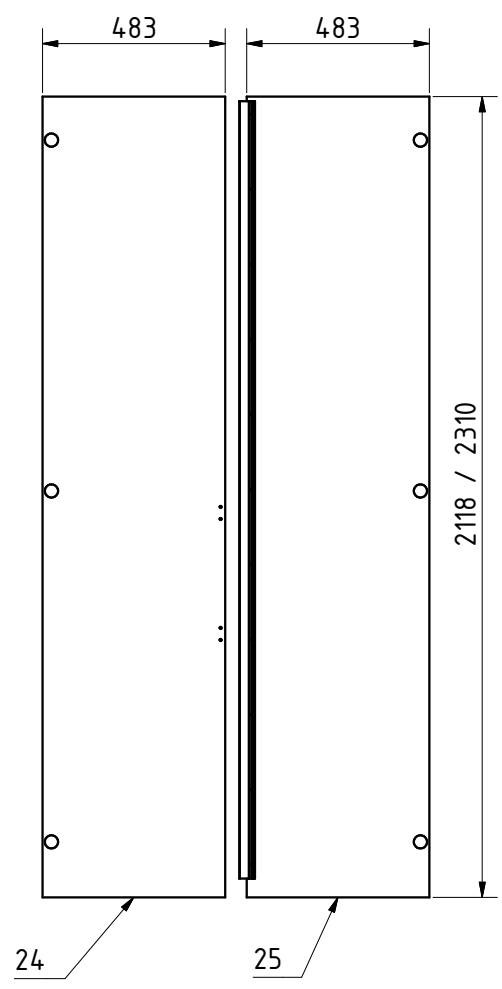
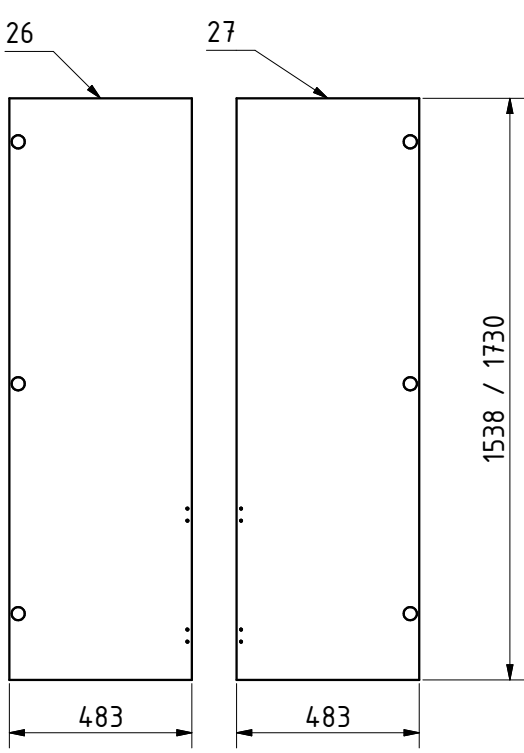
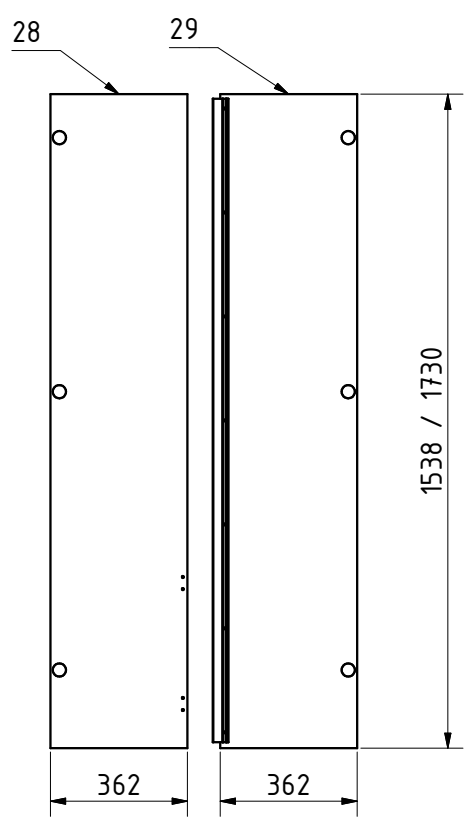
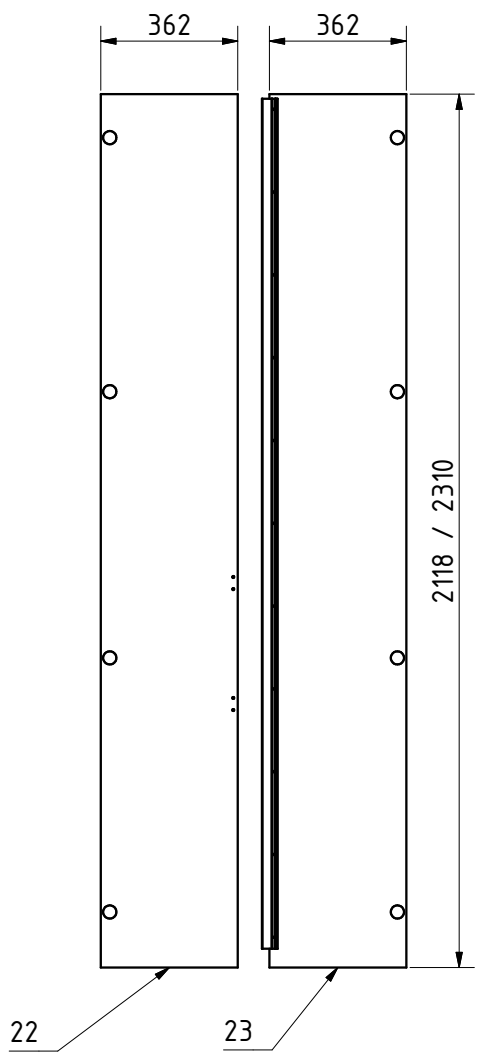


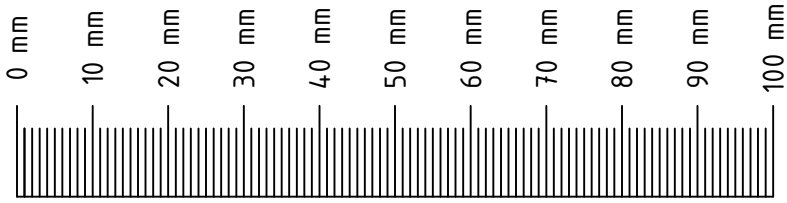
- DEU - Beispiel
- CZE - příklad
- ESP - Ejemplo
- FRA - exemple
- GBR - example
- HUN - példa
- ITA - Esempio
- NLD - voorbeeld
- POL - Przykład
- PRT - Exemplo
- SVN - primer
- ROU - Exemplu
- RUS - пример
- TUR - Örnek

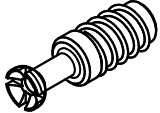
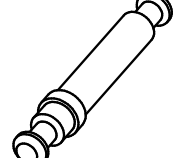
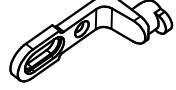


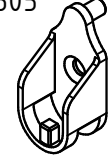
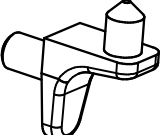
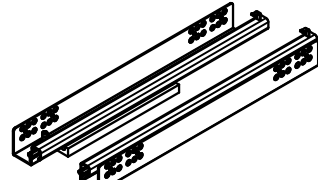

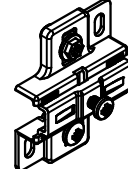
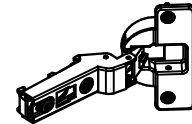



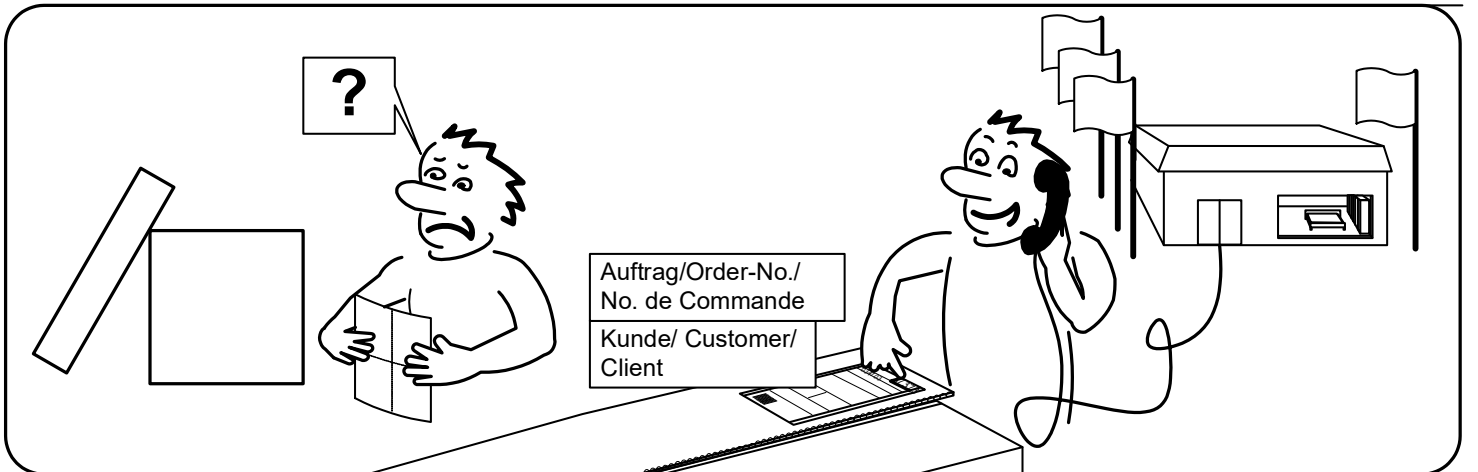




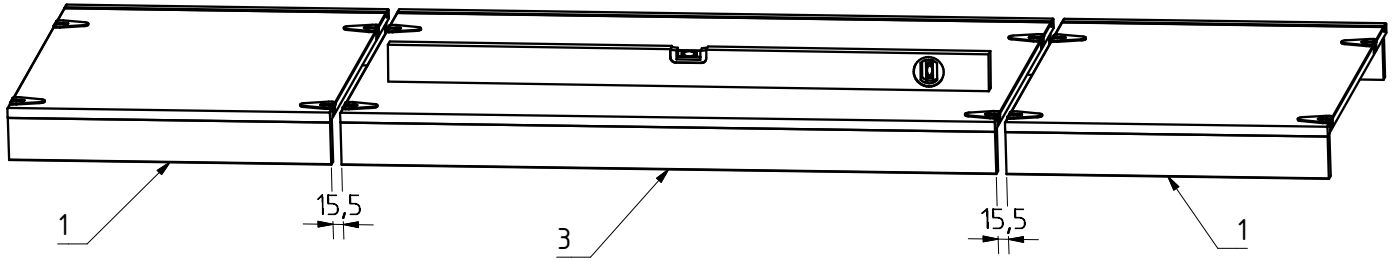
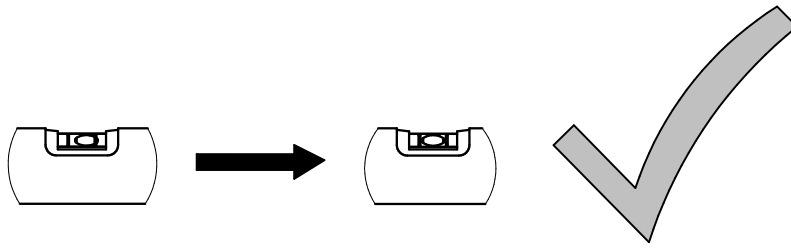




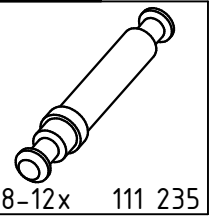
 16x 111 229	 8-12x 111 235	E4095  12-16x 111 611	6,3x10,5  12-16x 112 055	3,5x15  18-24x 121 370	E4305  6-8x 111 613	 24-32x 111 610
 6x 112 521	6,3x11  24x 121 167	D6  12-24x 112 321	 12-24x 112 320	4,0x14  24-48x 121 135		



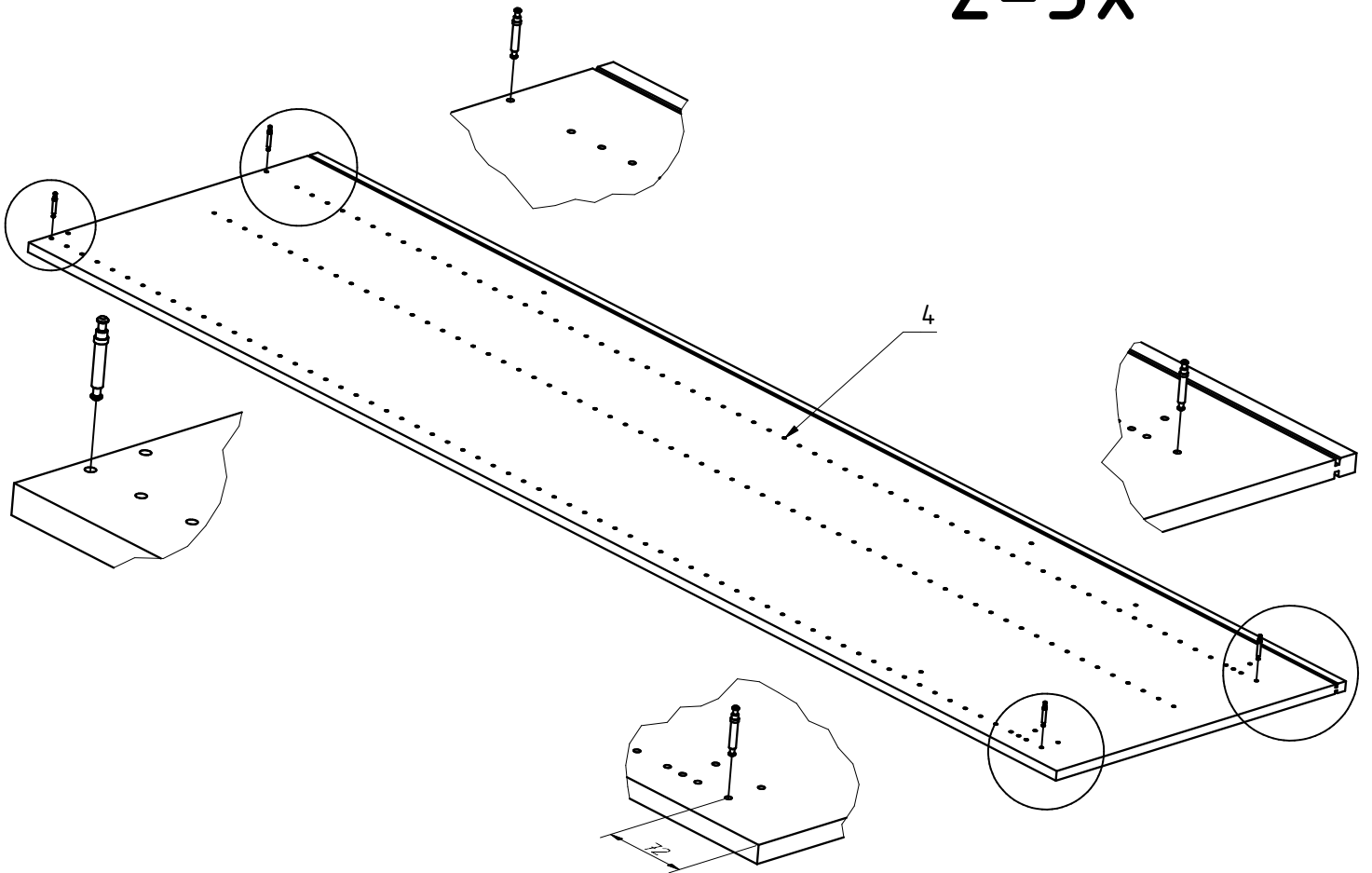
A

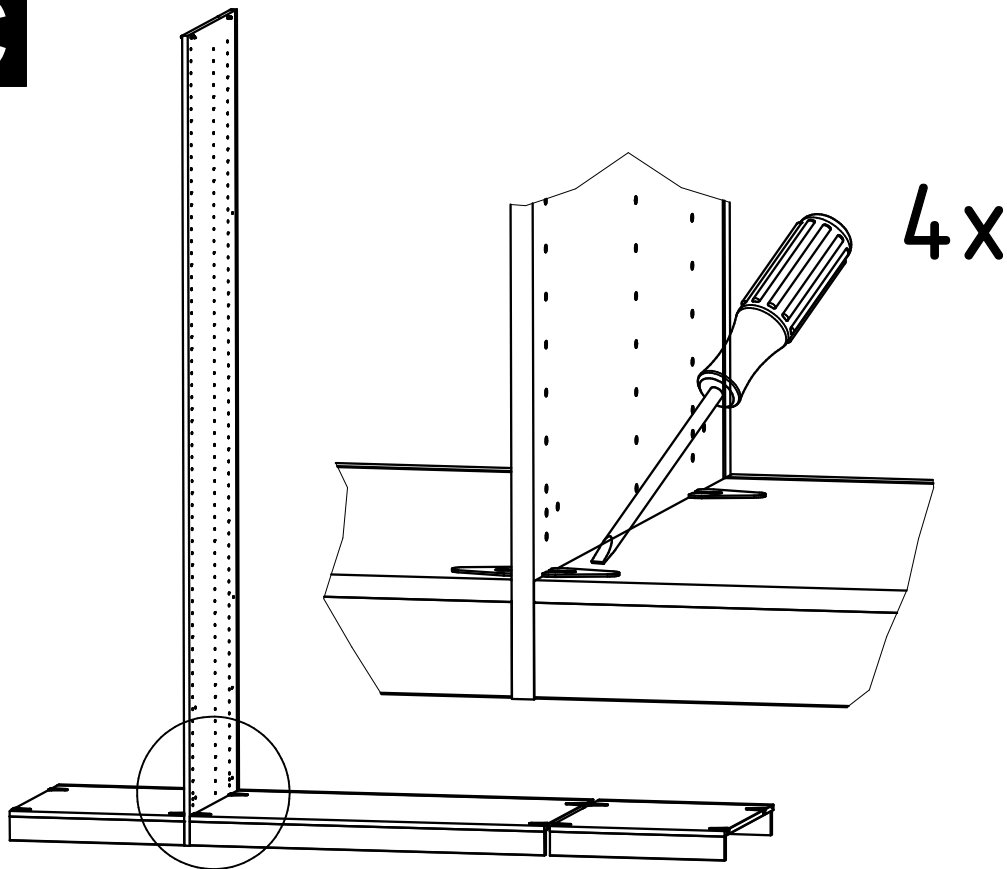


B

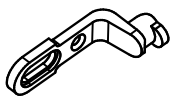


2-3x



C**D**

E4.095



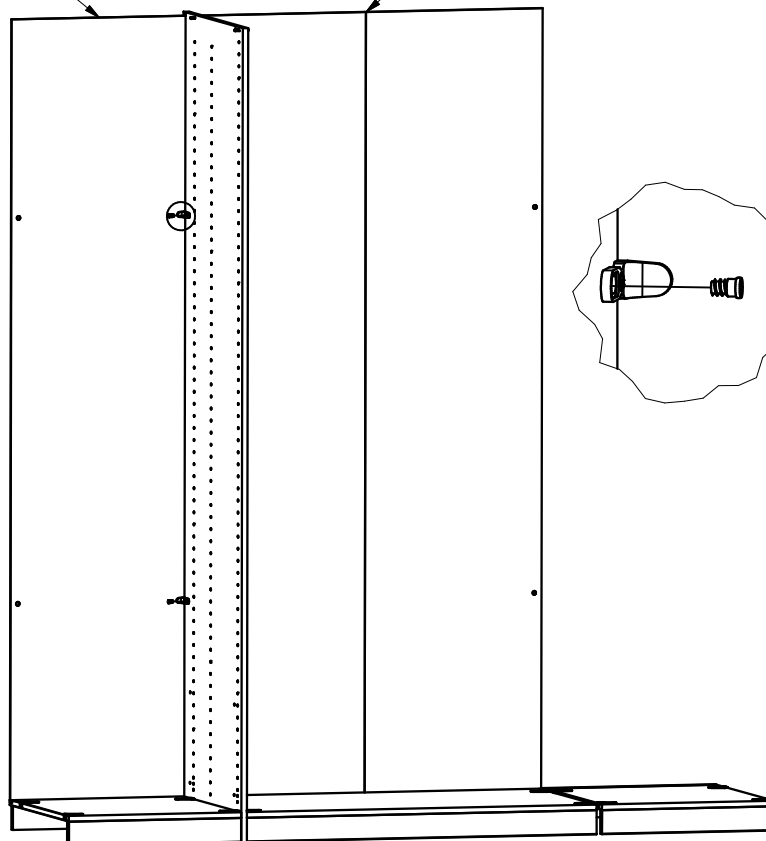
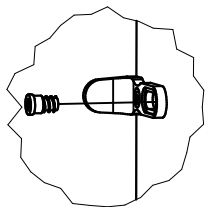
4x 111 611
6,3x10,5



4x 112 055

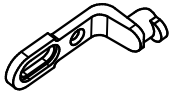
6

7



E

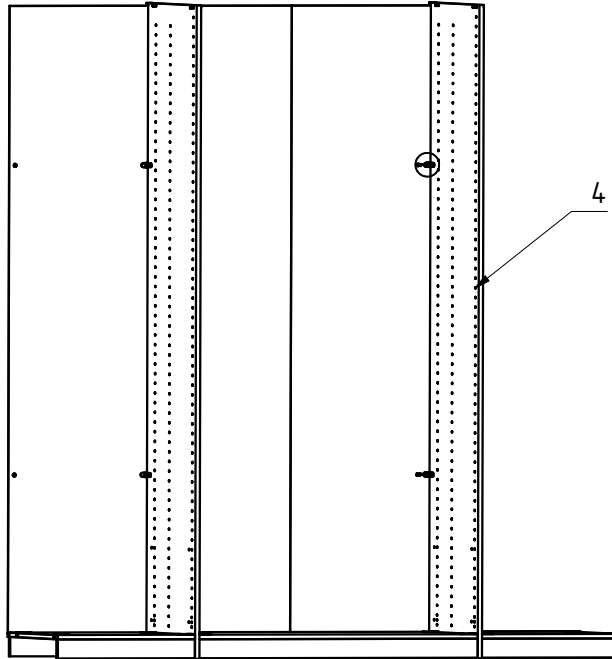
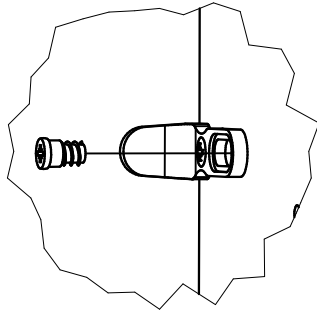
E4095



2x 111 611
6,3x10,5

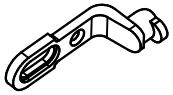


2x 112 055



F

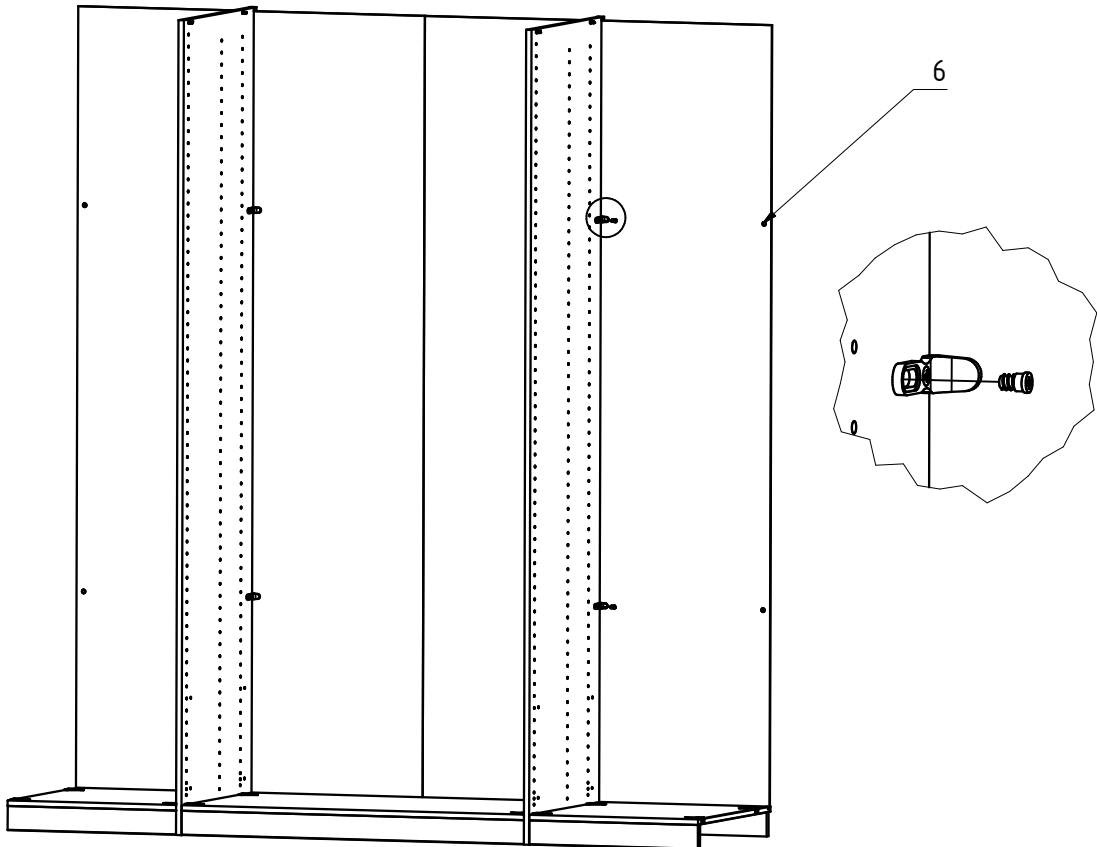
E4095

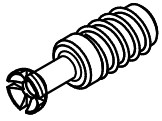


2x 111 611
6,3x10,5

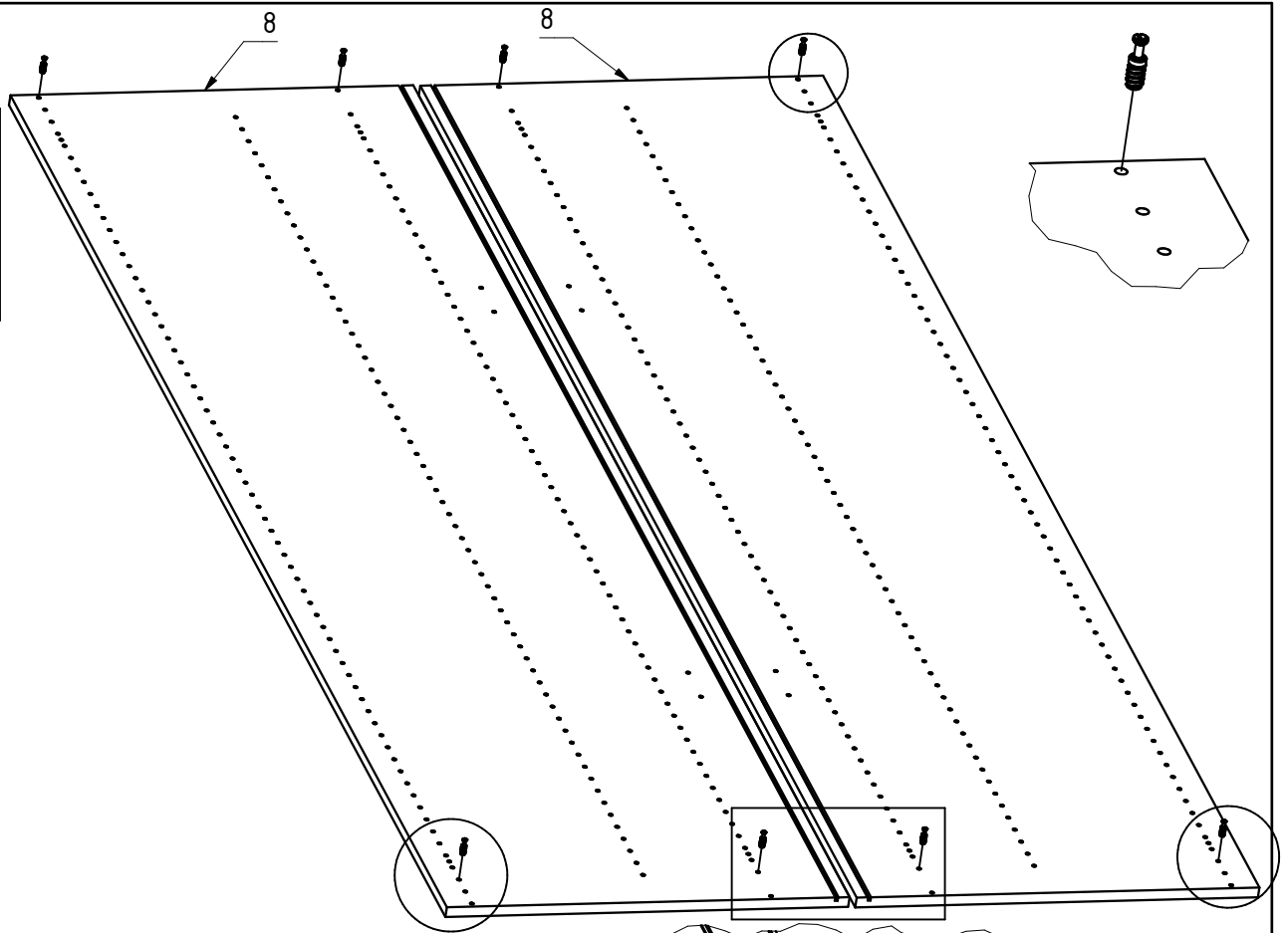


2x 112 055

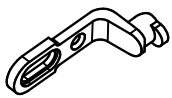


G

8x 111 229

**H**

E4.095

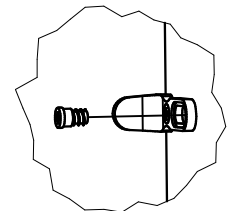
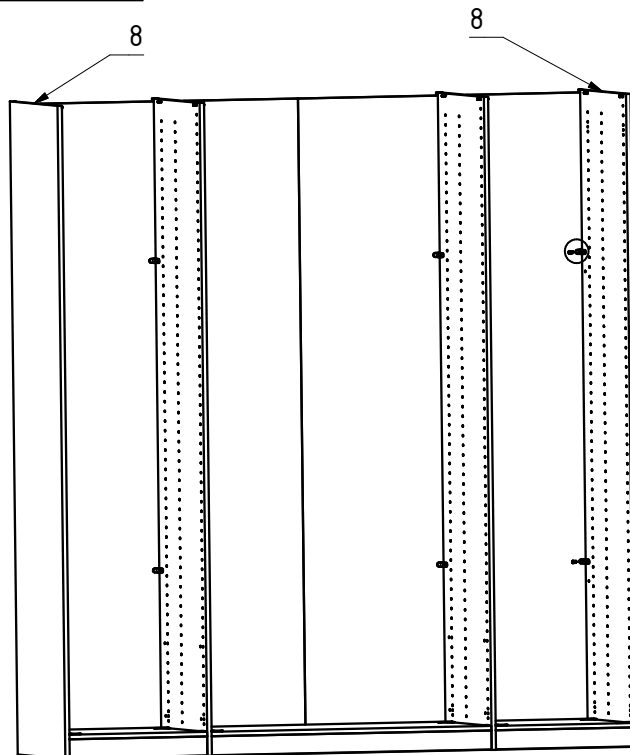
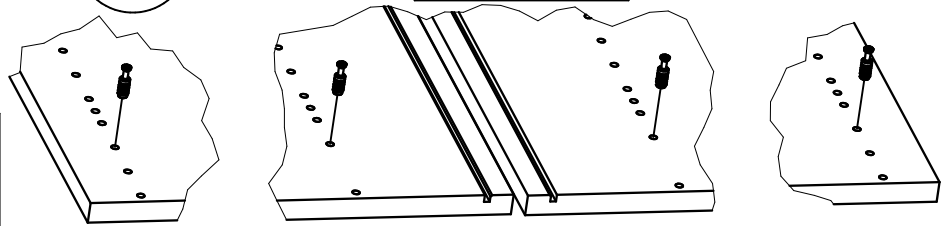


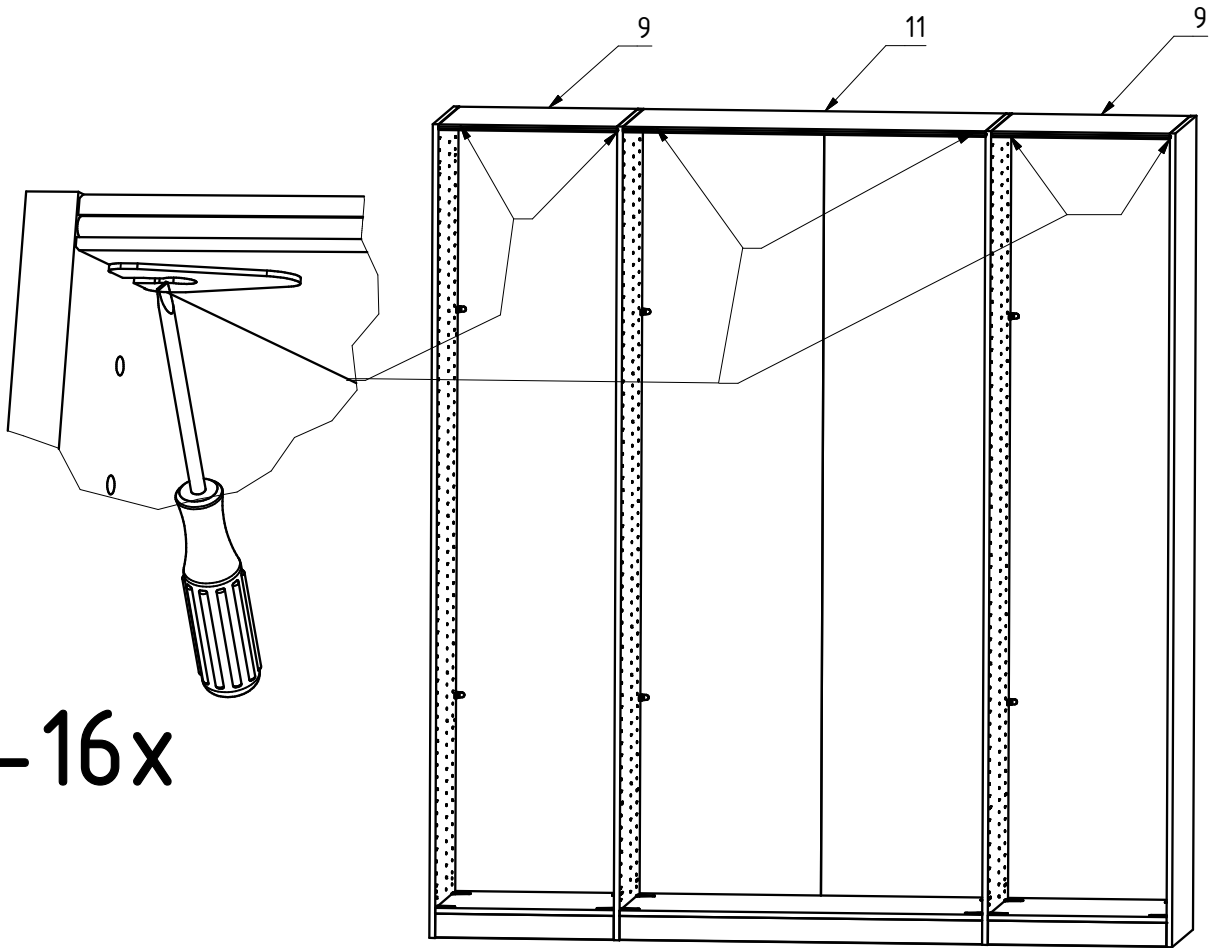
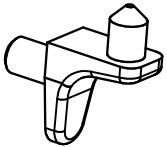
4x 111 611

6,3x10,5

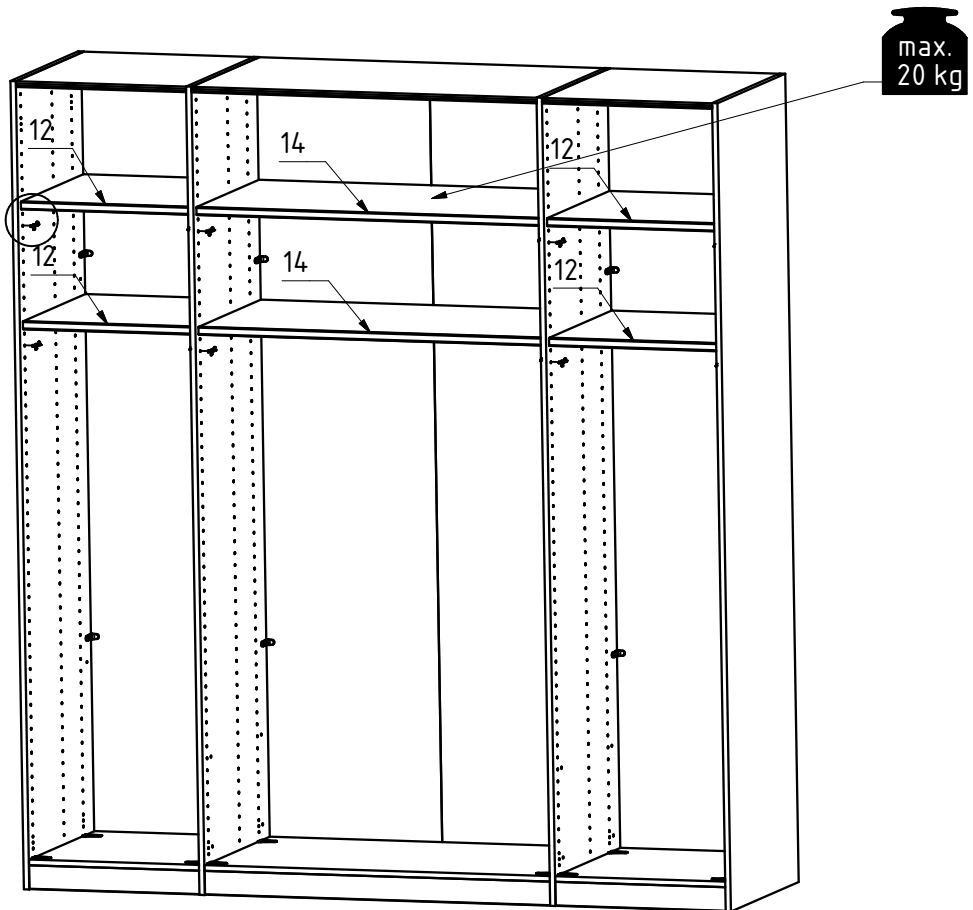
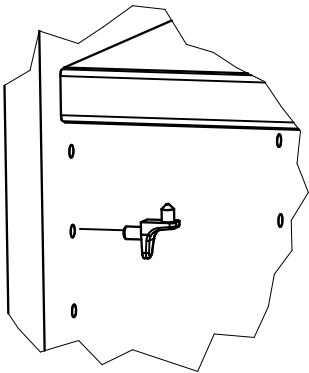


4x 112 055



I**12-16x****J**

24-32x 111 610



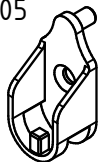
K

3,5x15

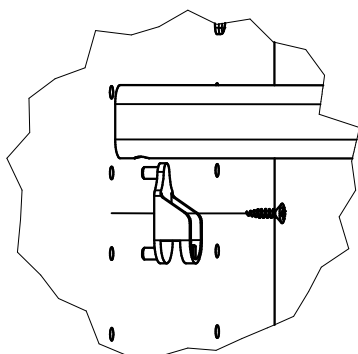


6-8x 121 370

E4305



6-8x 111 613

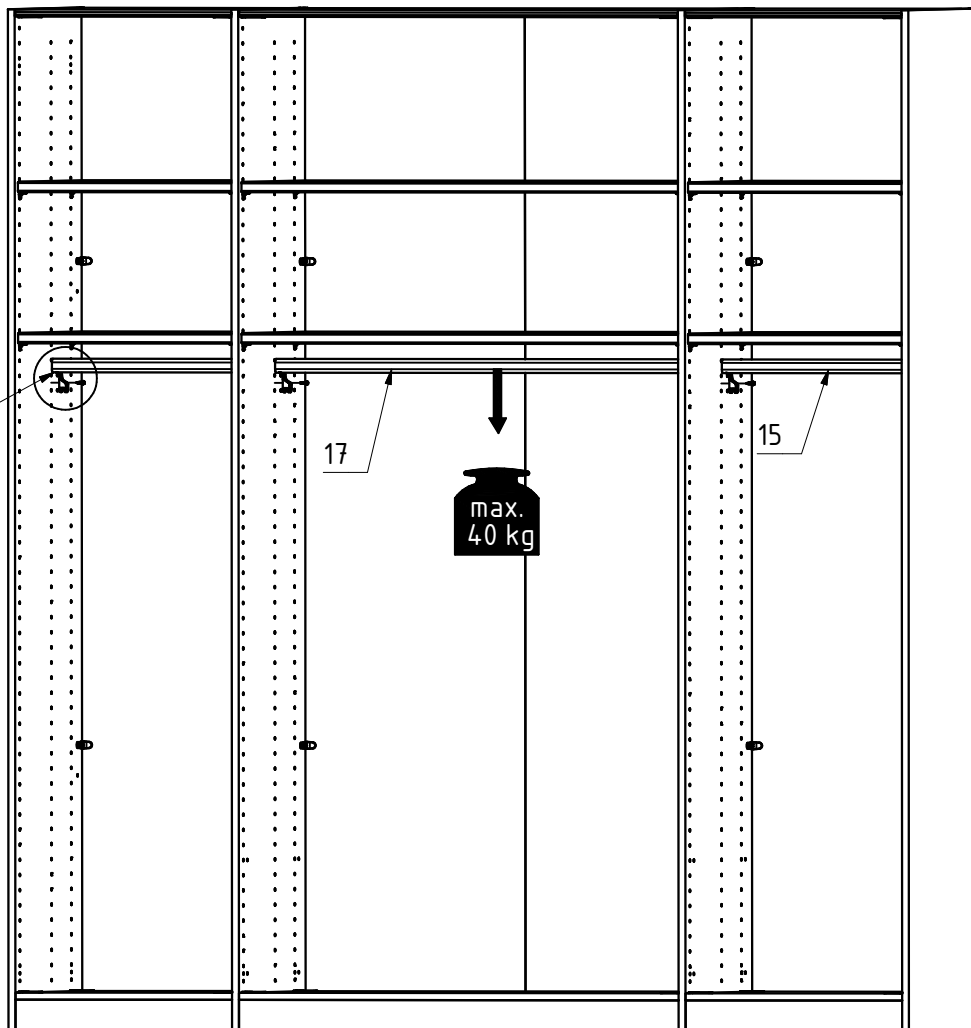


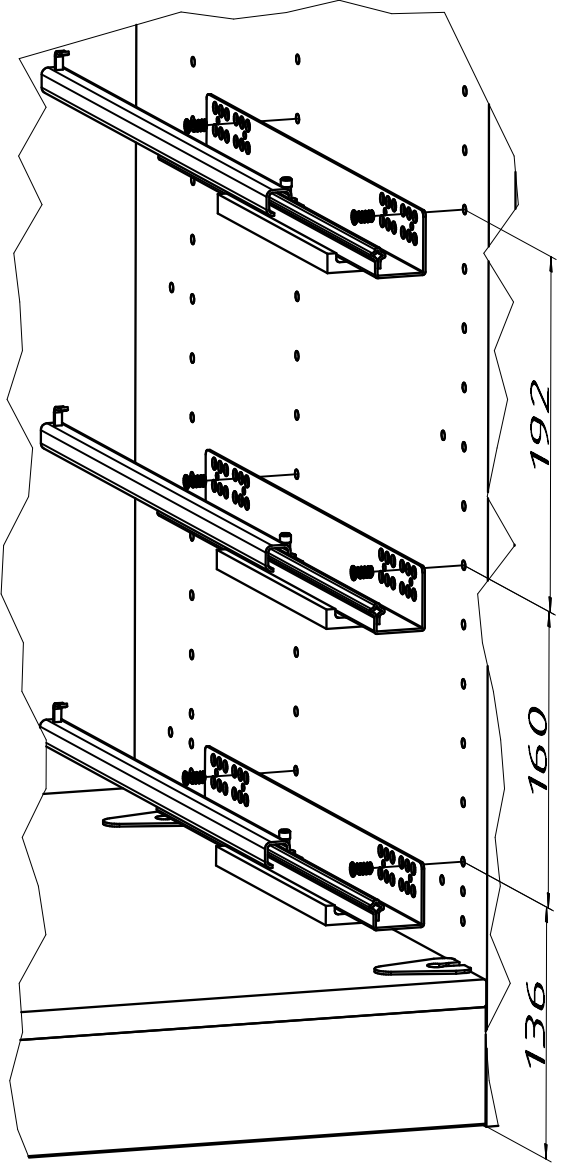
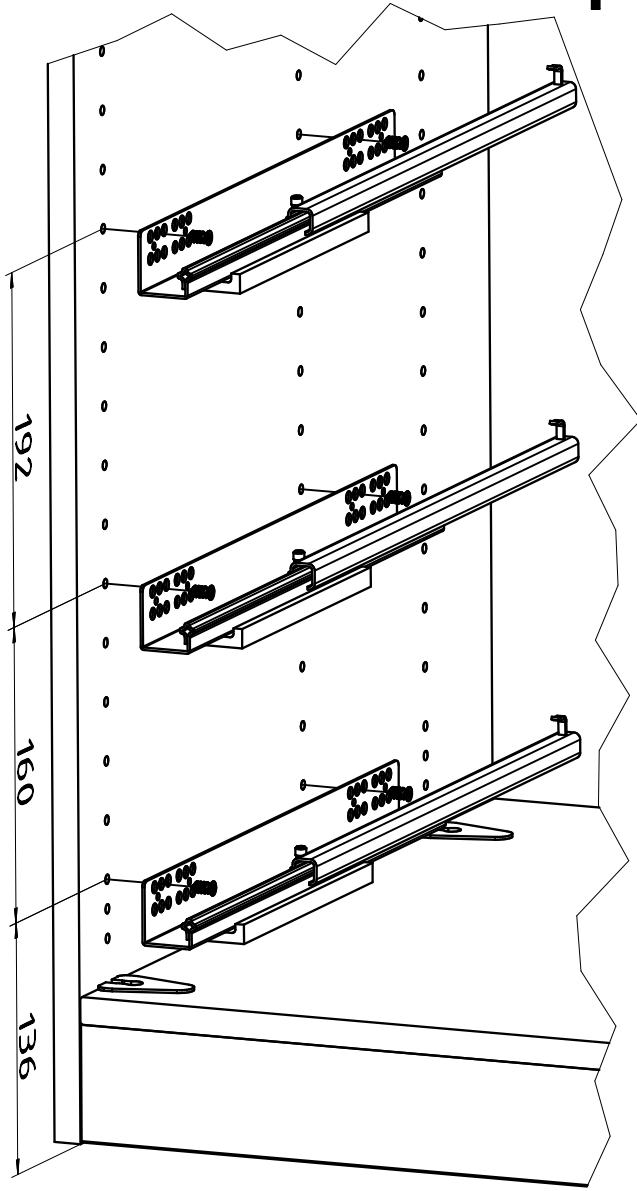
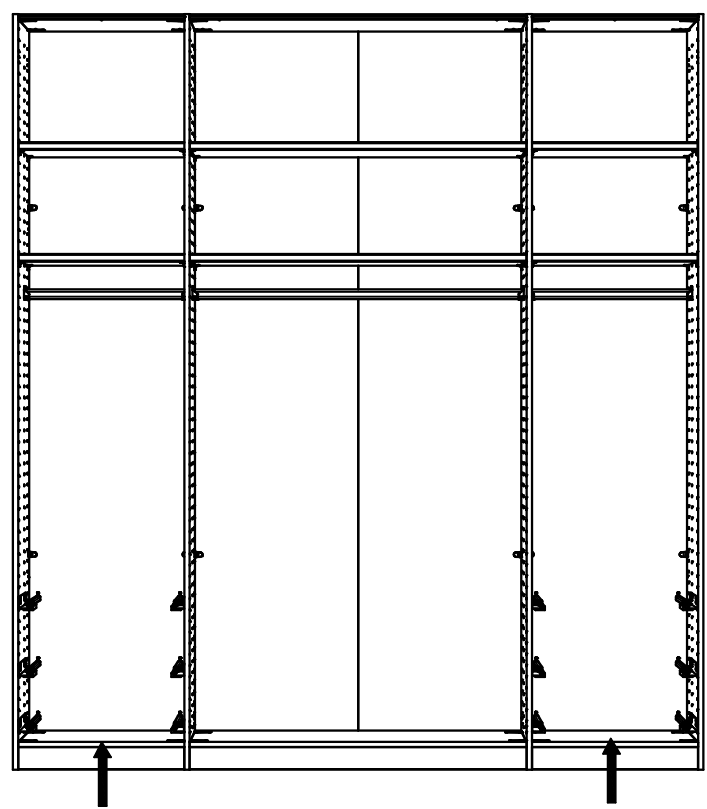
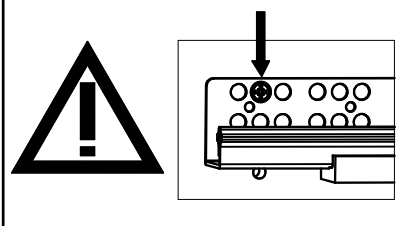
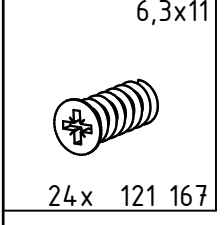
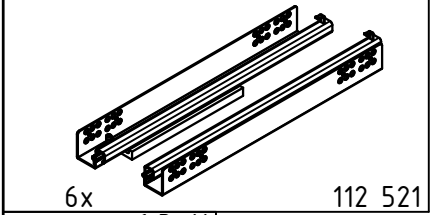
15

17

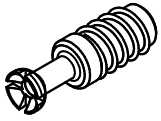
15

max.
40 kg

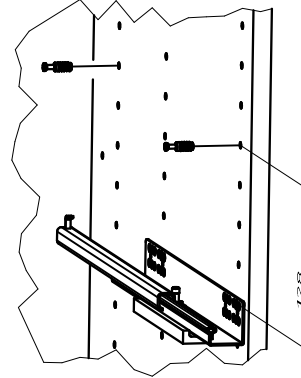
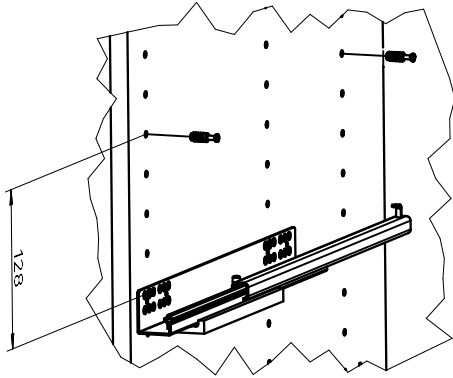
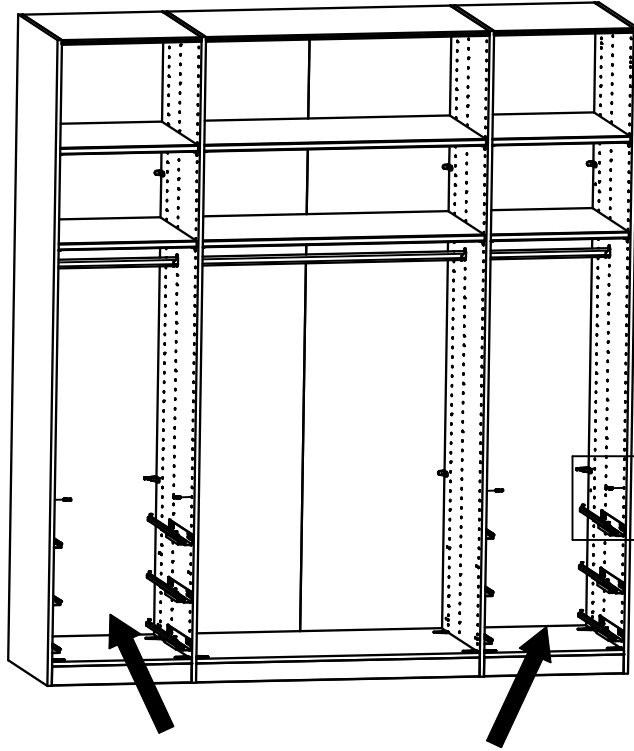




M

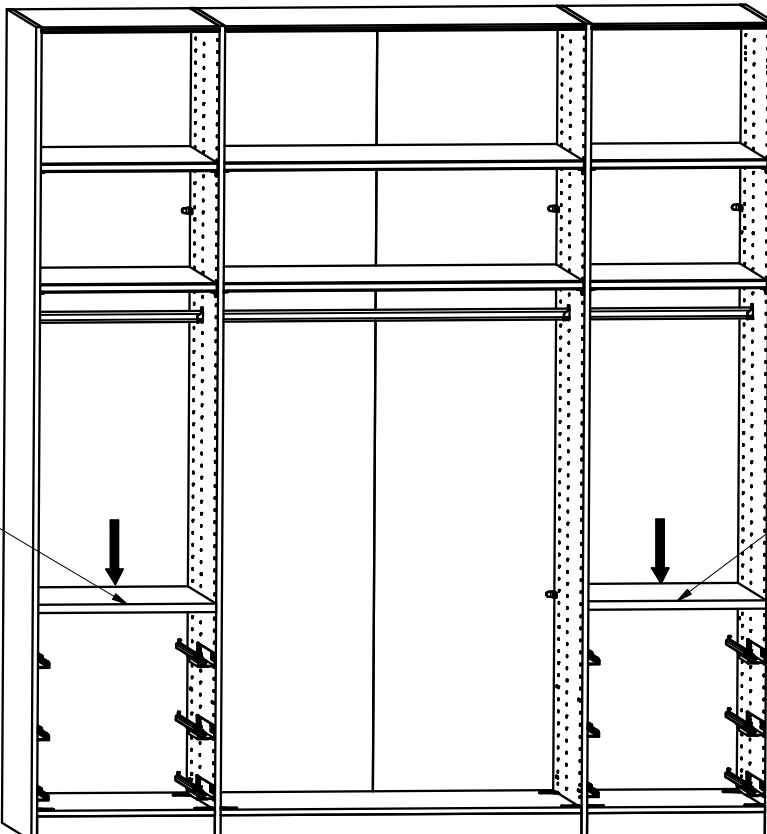


8x 111 229

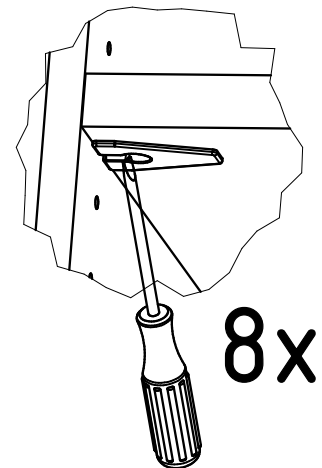


N

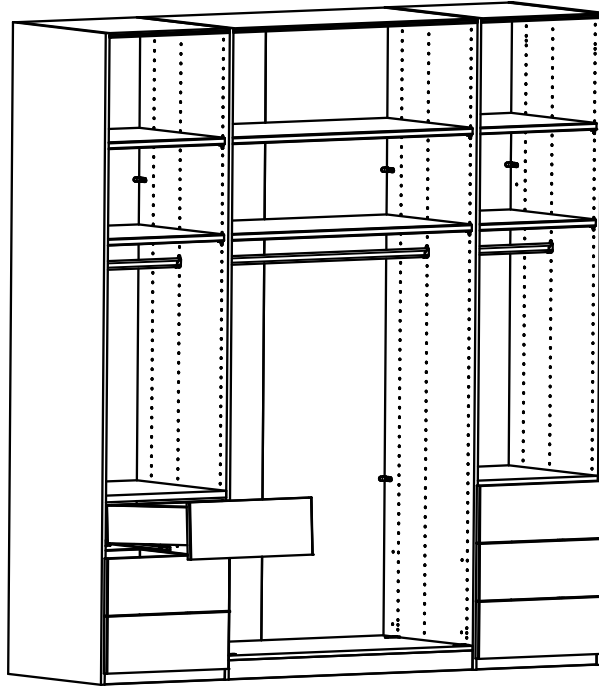
18/19



18/19



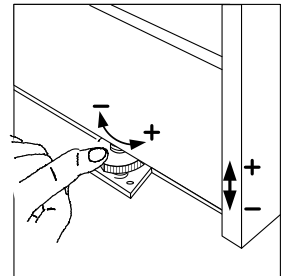
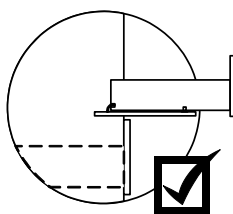
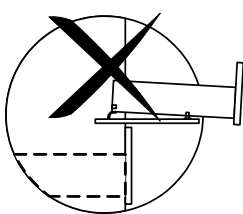
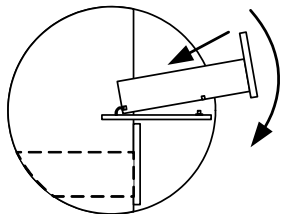
O



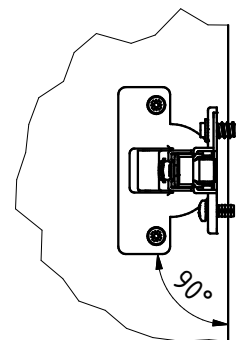
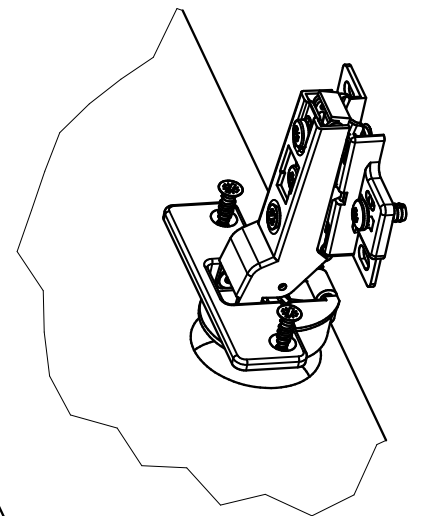
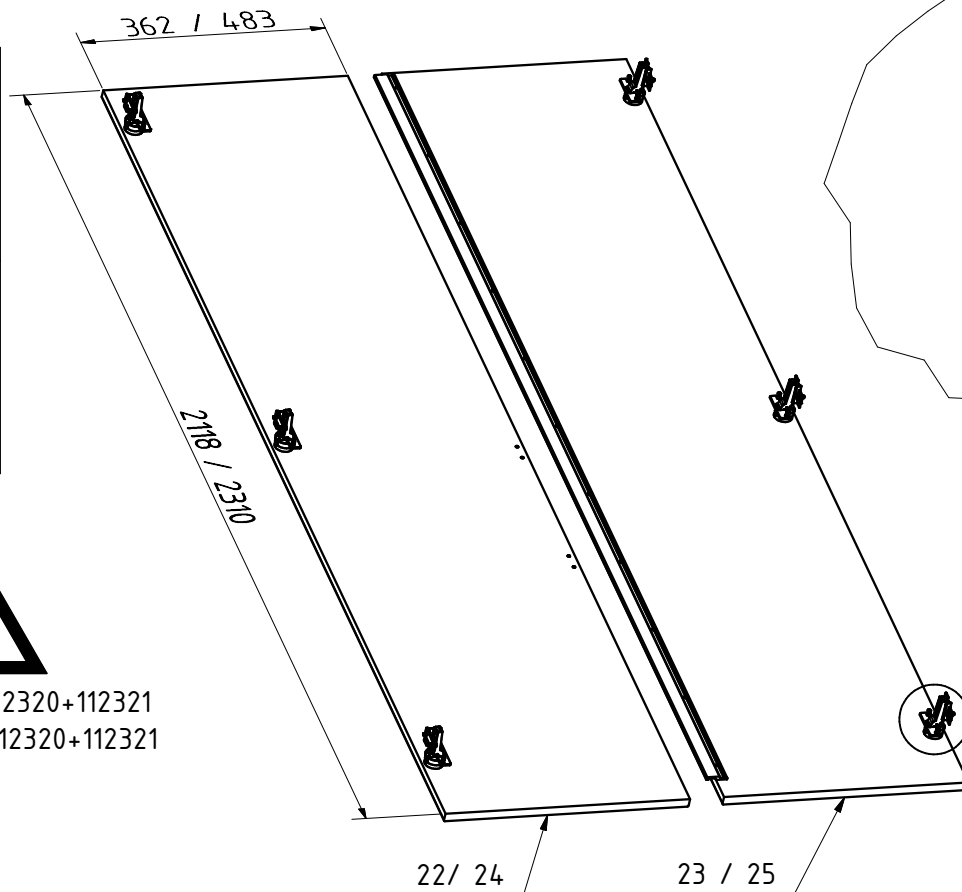
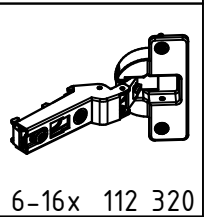
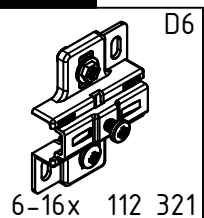
20/21

20/21

20a/21a

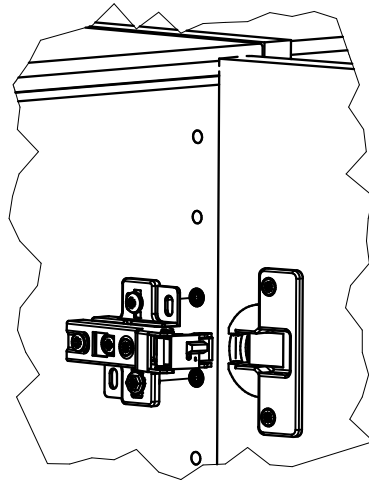
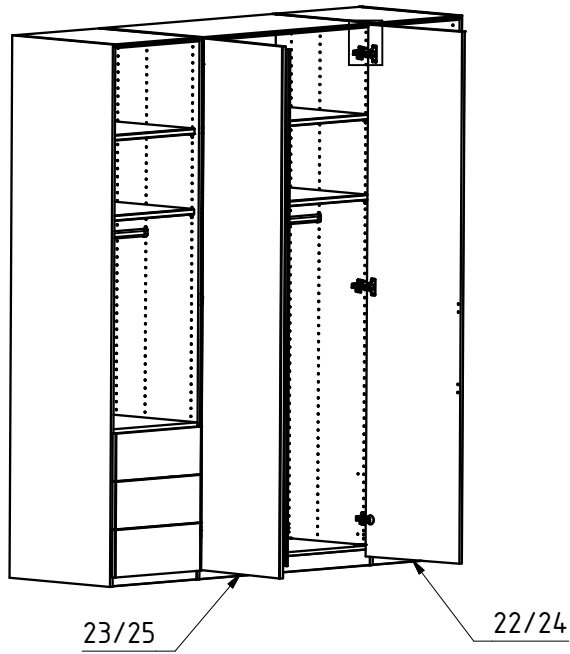


P

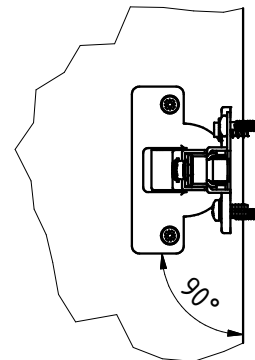
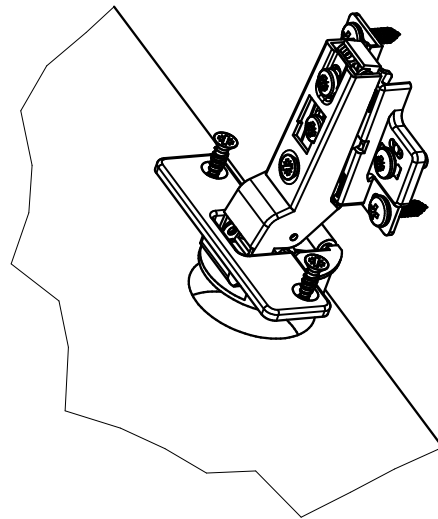
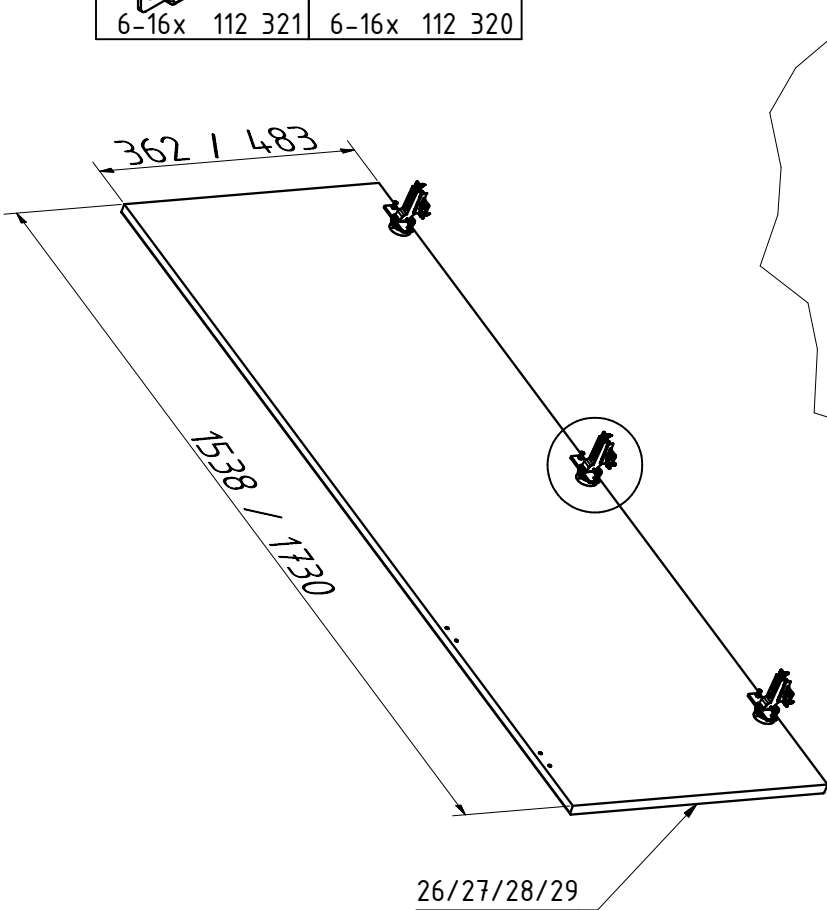
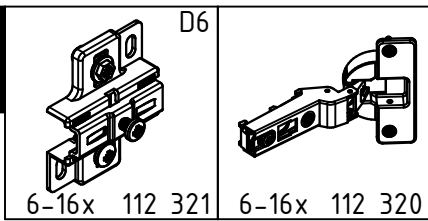


2118mm -> 3x112320+112321
 2310mm -> 4x112320+112321

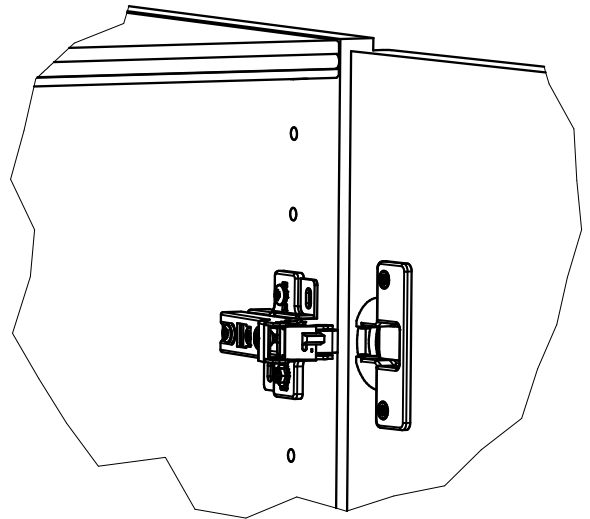
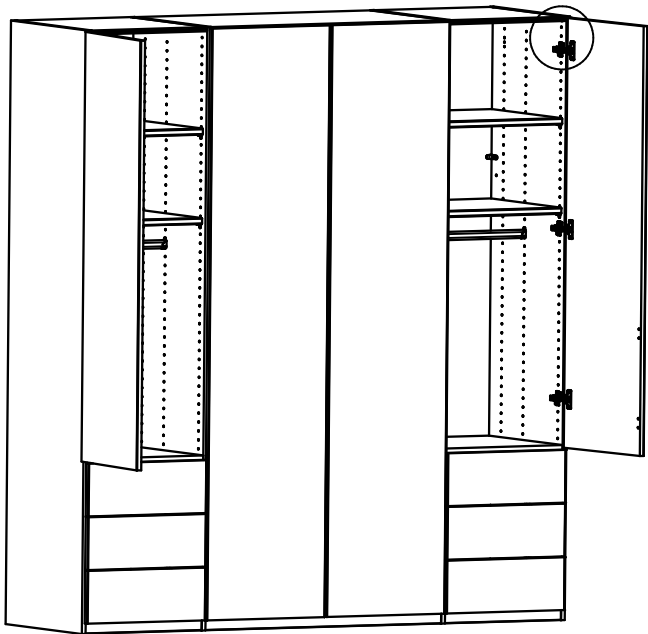
Q



R



S



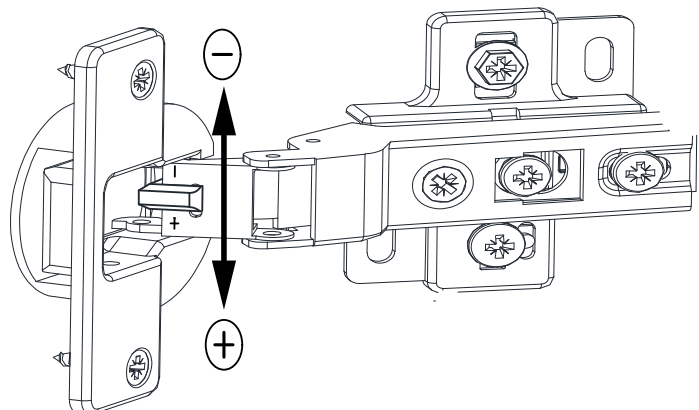
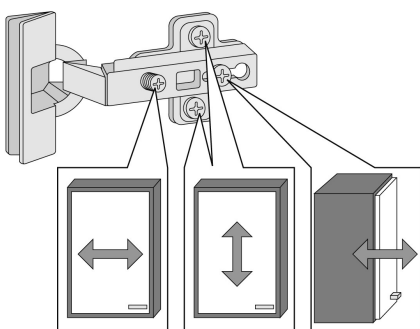
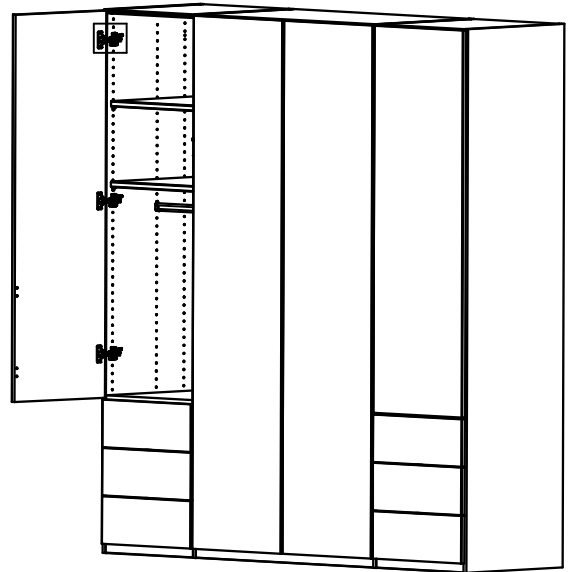
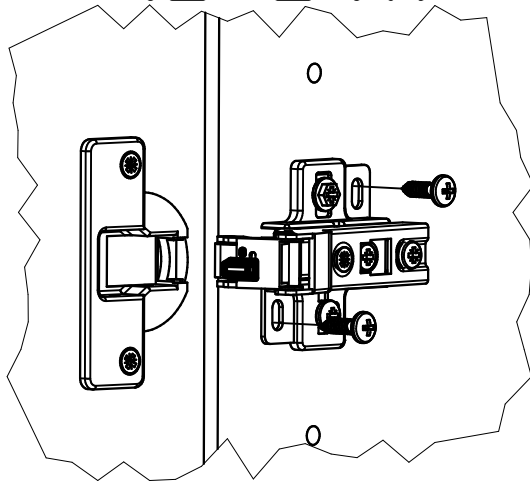
T

4,0x14



24-48x 121 135

12-24x



U

3,5x15



12-16x 121 370

12-16x

