



# Junior Rider Plus

## Gebrauchsanleitung

DEUTSCH

ENGLISH



Lesen Sie diese Anleitung sorgfältig,

BEVOR Sie das Produkt zusammenbauen und verwenden.

**BEWAHREN SIE DIE ANLEITUNG FÜR DEN ZUKÜNFTIGEN GEBRAUCH AUF.**

Entsprechend EN1888-1 : 2018

Der von Ihnen erworbene Rider ist ein Produkt, mit dem Sie Ihr Kind bequem und ermüdungsfrei an Ihrem Kinderwagen oder Buggy transportieren können.

Der Junior Rider kann im Achsbereich der meisten Kinderwagen und Buggys befestigt werden.

**Bitte lesen Sie diese Bedienungsanleitung sorgfältig durch, bevor Sie den Rider verwenden. Eine unsachgemäße Verwendung kann die Sicherheit Ihres Kindes gefährden.**



### **WICHTIGER SICHERHEITSHINWEIS:**

- Beim rückwärts fahren/rangieren mit Ihrem Kinderwagen/Buggy lassen Sie Ihr Kind bitte absteigen.

### **ACHTUNG**

- Der Junior Rider Plus ist für Kinder ab 15 Monaten und bis zu einem **Maximalgewicht von 25 kg geeignet.**
- Zur Montage des Junior Rider Plus benötigen Sie eine frei zugängliche horizontale Rahmenstreben im Bereich der Hinterachse Ihres Kinderwagens/Buggys, an der Sie den Rider befestigen können.
- Wir bitten um Beachtung: Die Funktion der Bremse des Kinderwagens/Buggys darf durch die Befestigung des Riders nicht beeinträchtigt werden!
- Wenn Sie sich bezüglich der Kompatibilität unsicher sind oder Probleme bei der Montage haben wenden Sie sich bitte an Ihren Händler oder an den Hersteller.

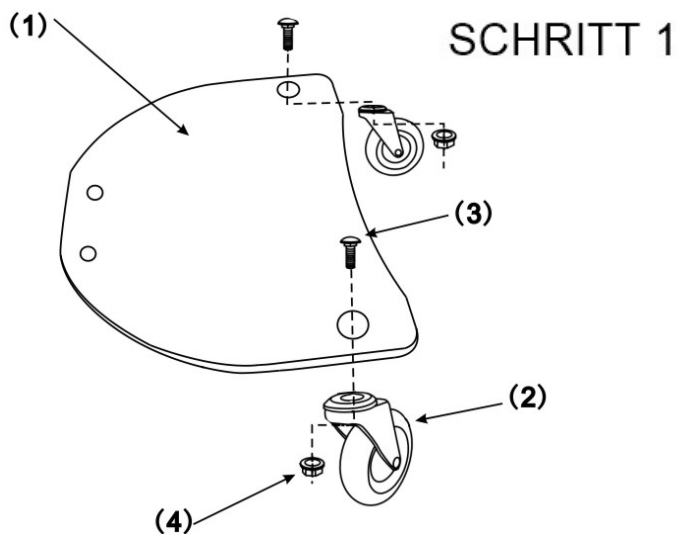
## Teilleiste:



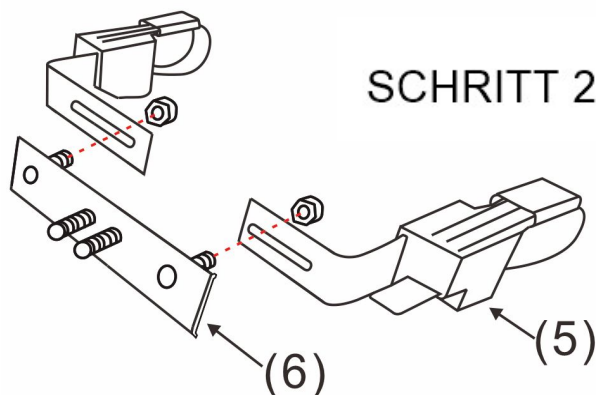
No.	Einzelteil	Anzahl
1	Brett	1
2	Rad	2
3	M10 Schraube	2
4	M10 Mutter	2
5	Kupplung	2
6	Kupplungsplatte mit M6 Schrauben	1
7	M8 Mutter	2
8	Winkelplatte	1
9	M6*35 Schraube	2
10	M6 Mutter	2
11	M6*15 Schraube	1
12	Halteband	1

## ZUSAMMENBAU

**SCHRITT 1** - Montieren Sie die Räder (2) mit den Schrauben (3) und Muttern (4) am Brett (1). Stellen Sie sicher, dass die Schrauben fest angezogen sind. Nutzen Sie hierfür und die weiteren Schritte das beigegefügte Tool.



**SCHRITT 2:** Das Kupplungsteil (5-6) wurde bereits vom Hersteller gemäß der folgenden Zeichnung für Sie vormontiert. Wenn ihr Kinderwagen mit einem Korb ausgestattet ist, kann es hilfreich sein, einige Korbdrähte abzuschneiden, damit ausreichend Platz für die Kupplungshaken geschaffen wird.

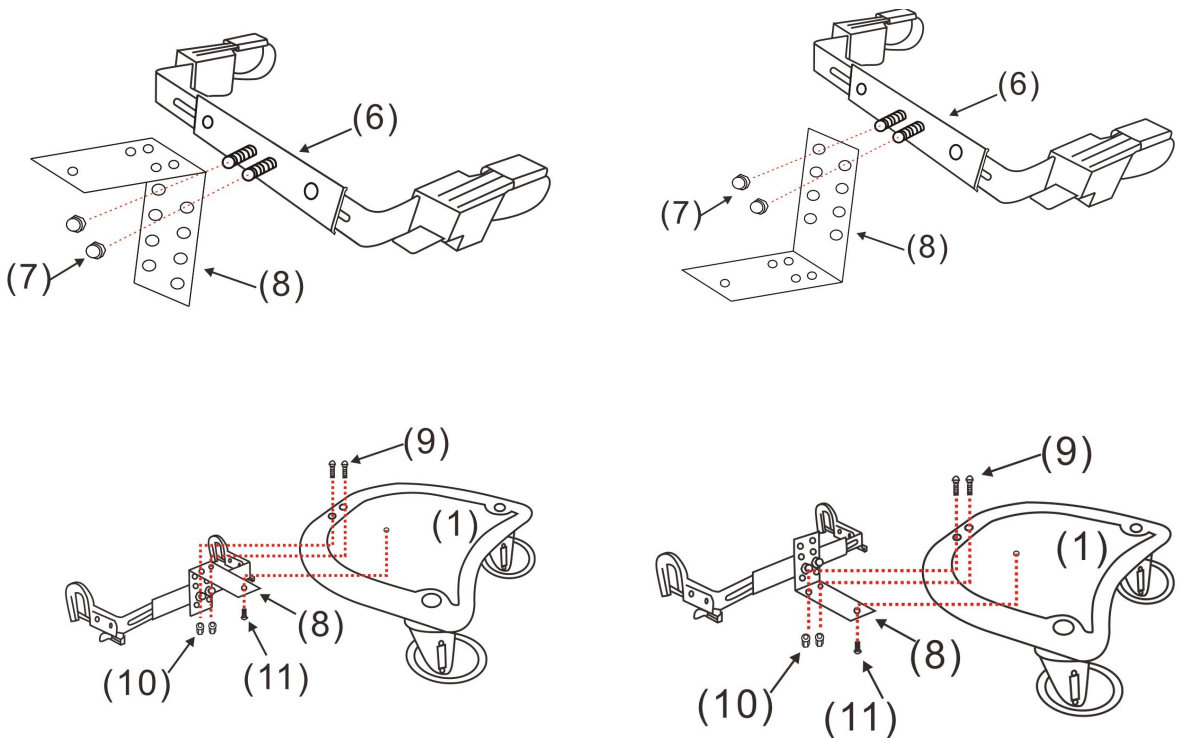


**SCHRITT 3** - Montieren Sie das Brett (1) mit den Schrauben (9), Unterlegscheiben und Muttern (10) an der L-Befestigung (8).

Sie haben zwei Möglichkeiten der Montage:

Sie können die L-Befestigung nach unten gerichtet an der Kupplung montieren (für Kinderwagen mit niedrig liegender Achse) – Bilder links

**ODER** mit dem Winkel nach oben (für Kinderwagen mit hoch liegender Achse) – Bilder rechts



Stellen Sie das montierte Board an Ihren Kinderwagen/Buggy.

**Stellen Sie die Höhe an der L-Befestigung (8) so ein, dass die beiden Halteschlaufen am Kinderwagengestell befestigt werden können und die Stehfläche des Boards waagrecht zum Boden ausgerichtet ist.**

## BEFESTIGUNG AM KINDERWAGEN/BUGGY

1. Befindet sich das Board in horizontal ebener Position verschrauben Sie die Teile fest miteinander und ziehen Sie die Halteschlaufen der Kupplung an der Achsstrebe Ihres Kinderwagens fest.
2. Platzieren Sie die Halteschlaufen hierbei mit möglichst viel Abstand zueinander, die Kupplungsplatte (6) lässt sich hierzu stufenlos in der Breite einstellen. Ziehen Sie die Muttern fest an, um die Einstellung in der Breite zu fixieren (Bild B).

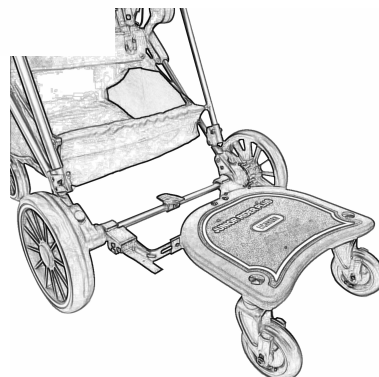
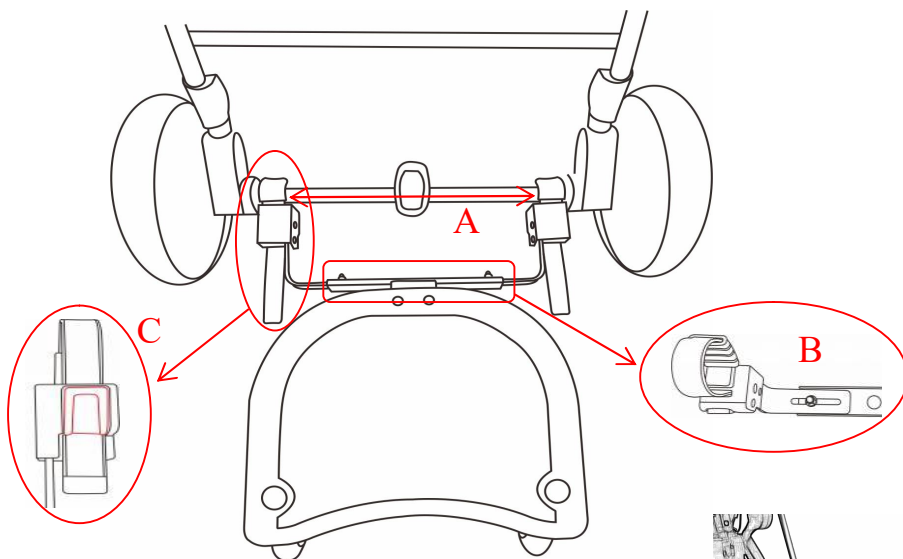
**WICHTIG:** Die Befestigungsschlaufen müssen sehr fest am Gestell des Kinderwagens/Buggys angezogen sein, sie dürfen sich nicht mehr bewegen oder drehen lassen!



**ACHTUNG:**

Bei zu lockerer Befestigung kann der Junior Rider Plus umkippen!

Um die Verbindung zu lösen, drücken Sie den jeweiligen Knopf, um die Schlaufe herauszuziehen und die Kupplung von der Achse zu entfernen (Bild C).

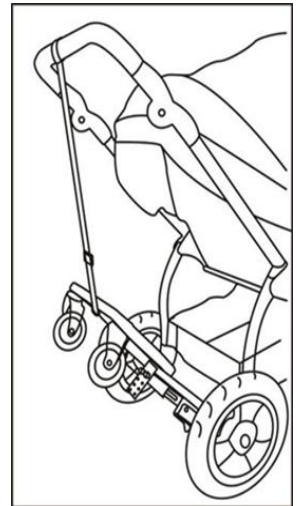


Geschafft!

Ihr Junior Rider Plus ist jetzt fahrbereit.

Im Lieferumfang des Junior Rider Plus ist ein Halteband enthalten, das die Aufbewahrung bei Nichtverwendung erleichtert. Befestigen Sie das Halteband am Griff Ihres Kinderwagens und haken Sie den Rider wie abgebildet fest ein.

*Achtung: Das Halteband ist für einige Kinderwagen möglicherweise nicht geeignet. Für weitere Informationen wenden Sie sich bitte an den Anbieter.*



## Sicherheitshinweise

- Benutzen Sie den Junior Rider Plus erst, wenn Ihr Kind selbständig und ohne Hilfe laufen kann. Kinder dürfen auf dem Board nur im Stehen transportiert werden.
- Lassen Sie Ihr Kind vom Junior Rider Plus absteigen, bevor Sie mit dem Rider über Gehwegkanten, Treppen, steile Wege oder enge Kurven fahren oder wenn Sie rückwärts mit dem Kinderwagen rangieren.
- Es kann sein, dass es Kinderwagentypen gibt, für die der Junior Rider Plus nicht geeignet ist, da die Kupplung nicht fest mit der Rahmenkonstruktion verbunden werden kann. Ihr Fachhändler kann hierzu Auskunft geben.
- **Überprüfen Sie vor jeder Fahrt, dass Board und Kinderwagen anleitungsgemäß fest miteinander verbunden sind.**
- Überprüfen Sie von Zeit zu Zeit, dass alle Schrauben und Befestigungen des Junior Rider Plus fest sitzen und alle Teile des Kinderwagens in Ordnung sind.
- Es dürfen keine Veränderungen am Junior Rider Plus oder am Kinderwagen vorgenommen werden, die dazu führen könnten, dass die Sicherheit nicht mehr gewährleistet ist.
- Im Falle einer möglichen Beschädigung des Riders dürfen nur Original-Ersatzteile des Herstellers verwendet werden.
- Der Junior Rider Plus ist nicht für den Einsatz auf Schnee oder weichem Untergrund, wie z.B. Sand, geeignet.
- Reinigen Sie das Board und die Räder von Zeit zu Zeit mit warmem Seifenwasser.

- Bitte halten Sie die Kunststoffverpackung von Kindern fern oder entsorgen Sie diese, da Erstickungsgefahr besteht.
- Bewahren Sie die Bedienungsanleitung für eventuelle Nachbenutzer sorgfältig auf.
- Halten Sie sich ansonsten genau an die Anweisungen Ihres Kinderwagenherstellers.

## WARNUNG

- Die Nutzung des Junior Rider Plus ist nur zulässig, wenn sich ein zweites Kind im Kinderwagen befindet oder die Schiebegriffe des Kinderwagens von einem Erwachsenen mit beiden Händen festgehalten werden.
- Der Junior Rider Plus ist kein Spielzeug. Lassen Sie Ihr Kind niemals unbeaufsichtigt.
- Der Junior Rider Plus darf nicht verwendet werden, wenn Sie mit dem Kinderwagen joggen gehen.
- Der Junior Rider Plus ist für **Kinder ab 15 Monaten und einem Maximalgewicht von 25 kg** konzipiert.
- Um die Sicherheit und Funktionsfähigkeit des Riders zu gewährleisten vermeiden Sie jegliche Überlastung und verwenden Sie unser Produkt auf keinen Fall zum Transport anderer Gegenstände/Lasten!







# Junior Rider Plus

## Instruction Manual



Read these instructions carefully **BEFORE** assembling and use of product.  
**KEEP THE INSTRUCTIONS FOR FUTURE USE.**

Complies with EN1888-1 : 2018

The Rider you have purchased is a product that allows you to transport your child comfortably and without getting tired on the pram.

The comfortable Junior Rider can be attached to the axle area of most prams and buggies.

**Please read these operating instructions carefully before using the Rider. Improper use can endanger your child's safety.**



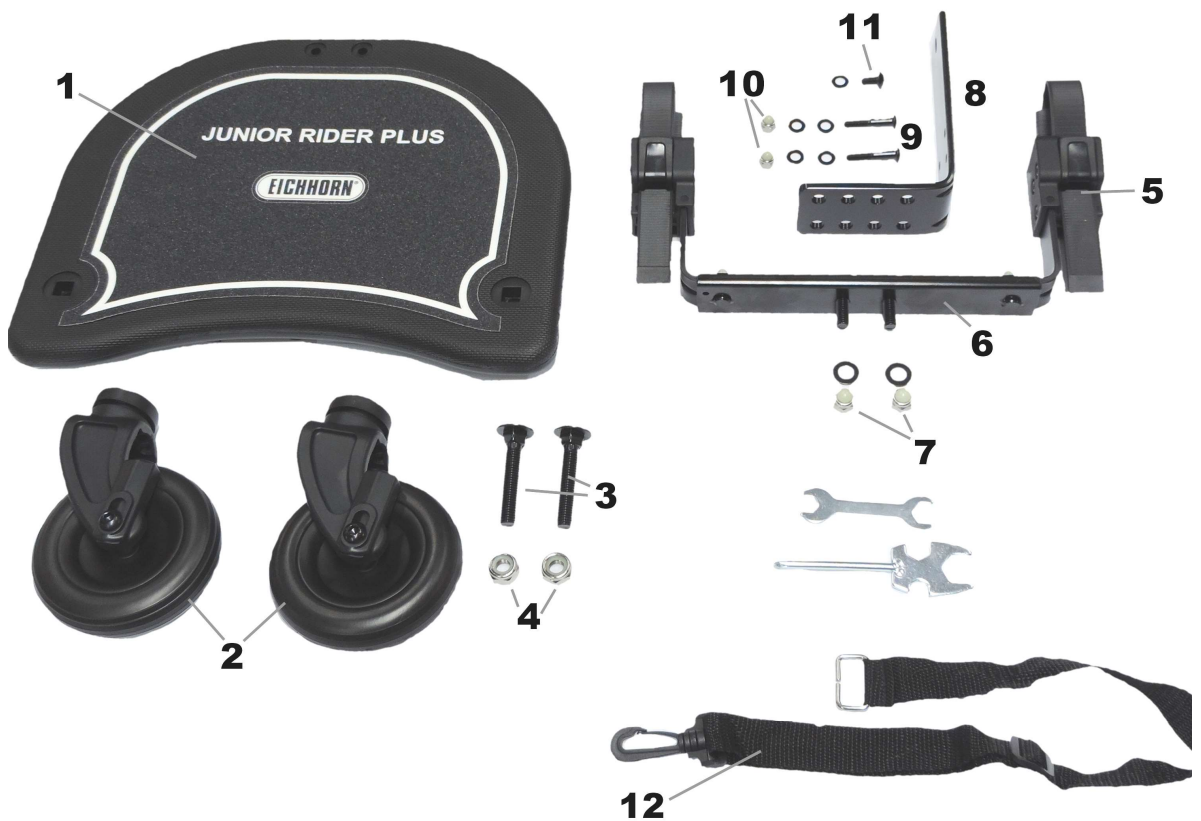
### **IMPORTANT SAFETY NOTE:**

- When reversing/maneuvering your stroller/buggy please let your child get off.

### **ATTENTION**

- The Junior Rider Plus is suitable for children from 15 months and up to a **maximum weight of 25 kg**.
- To install the Junior Rider Plus, you need a freely accessible horizontal frame strut in the area of the rear axle of your stroller/buggy to which you can attach the Rider.
- Please note: The function of the brake on the stroller/buggy must not be impaired by attaching the Rider!
- If you are unsure about compatibility or have problems installing it, please contact your dealer or the manufacturer.

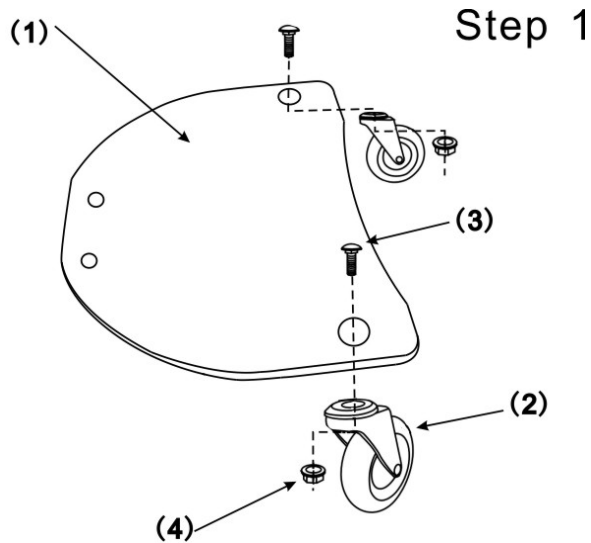
## Content:



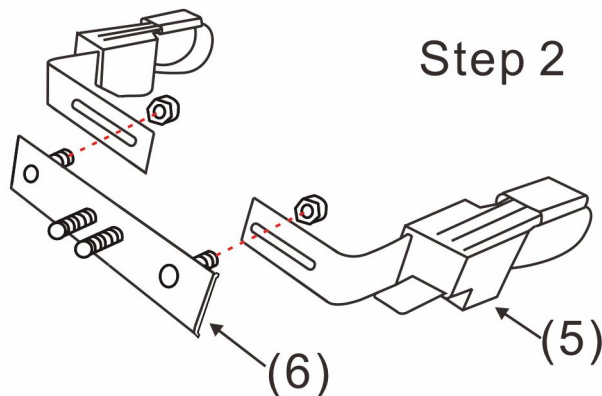
No.	Parts list	Quantity
1	Standing board	1
2	Wheel	2
3	M10 Screw	2
4	M10 Nut	2
5	Coupling	2
6	Coupling plate with M6 screws	1
7	M8 Nut	2
8	L-attachment	1
9	M6*35 Screw	2
10	M6 Nut	2
11	M6*15 Screw	1
12	Tether strap	1

## Assembly instructions

**Step 1:** Assemble the **wheels (2)** on the standing board **(1)** with the screws **(3)** and nuts **(4)**. Ensure that the screws are firmly tightened. Use the attached tool for this and the further steps.



**Step 2:** The coupling part **(5-6)** has already been pre-assembled by the manufacturer as per the following drawing. If the pram is equipped with a basket, it can be of help if some basket wires are cutoff so that sufficient space can be created for the coupling hooks.

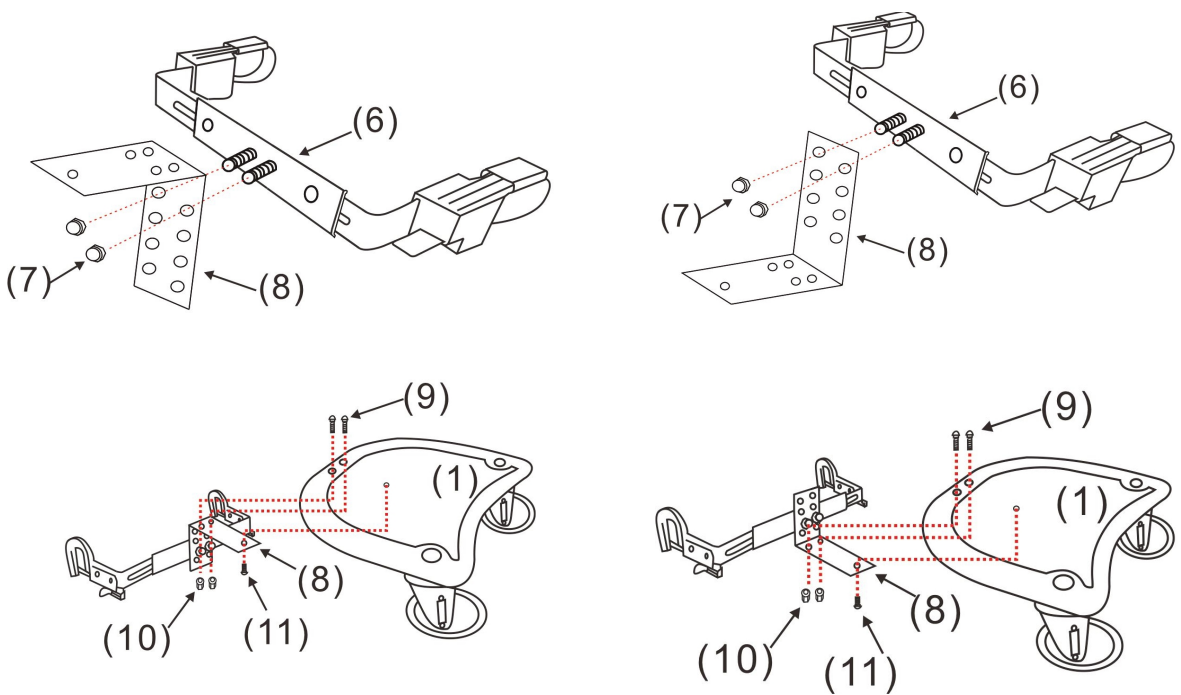


**Step 3** - Mount the board (1) to the L-mounting (8) using the screws (9), washers and nuts (10).

There are two ways to mount it:

You can mount the L-mounting facing downwards on the coupling (for strollers with a low axle) – pictures on the left

**OR** with the angle facing upwards (for strollers with a high axle) – pictures on the right



Place the assembled board on your stroller/buggy.

**Adjust the height of the L-mount (8) so that the two straps can be attached to the stroller frame and the standing surface of the board is level with the ground.**

## Connect to the pram/buggy/stroller/trolley:

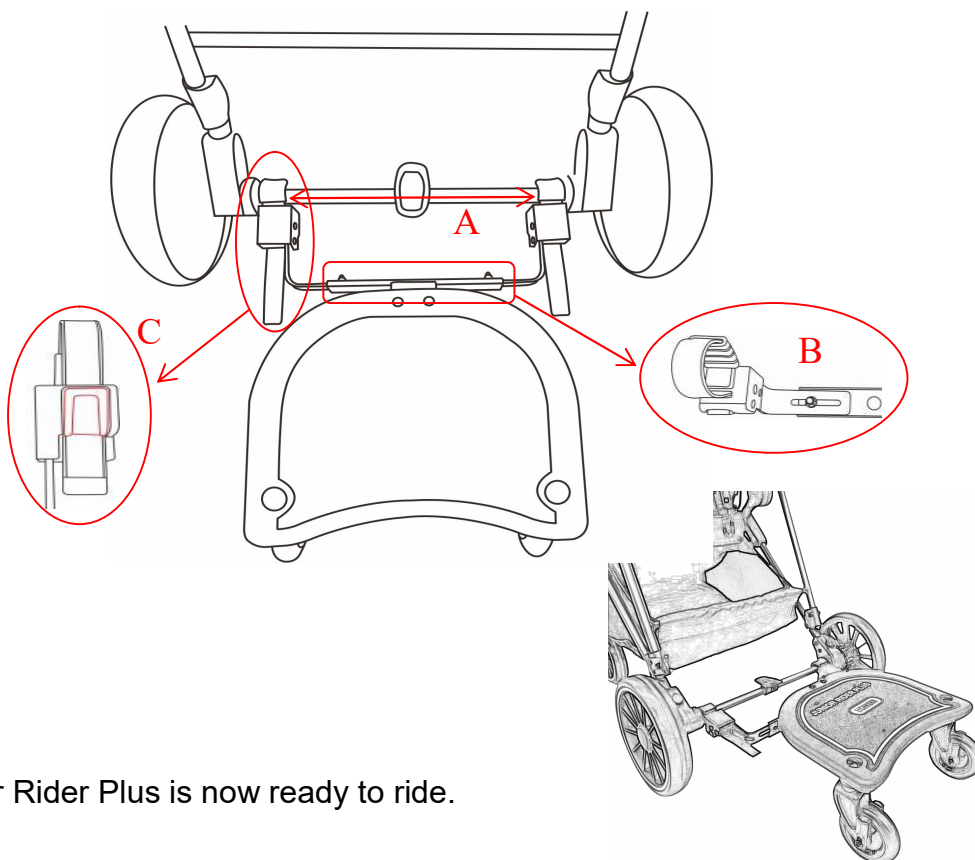
1. When the board is in a horizontal position, screw the parts together tightly and tighten the retaining straps of the coupling to the axle strut of your stroller.
2. Place the retaining straps as far apart as possible; the coupling plate (6) can be infinitely adjusted in width for this purpose. Tighten the nuts firmly to fix the width adjustment (image B).

**IMPORTANT: The fixing connector loops must be tightened very tightly to the frame of the stroller/buggy, they must no longer be able to move or rotate!**

**The Rider can tip over if it is attached too loosely!**



To release the connection, press the relevant button to pull out the loop and remove the coupling from the axle (image C).



Done!

Your Junior Rider Plus is now ready to ride.

## Safety instructions

- Only use the Junior Rider Plus when your child can walk independently and without help. Children may only be transported on the board while standing.
- Have your child get off the Junior Rider Plus before you ride the Rider over curbs, stairs, steep paths or tight corners or when you are reversing the stroller.
- There may be stroller types for which the Junior Rider Plus is not suitable because the coupling cannot be firmly attached to the frame structure. Your specialist dealer can provide information on this.
- **Before every ride, check that the board and stroller are firmly connected to each other as per the instructions.**
- Check from time to time that all screws and fastenings on the Junior Rider Plus are tight and that all parts of the stroller are in order.
- No changes may be made to the Junior Rider Plus or the stroller that could result in safety no longer being guaranteed.
- In the event of possible damage to the Rider, only original spare parts from the manufacturer may be used.
- The Junior Rider Plus is not suitable for use on snow or soft surfaces such as sand.
- Clean the board and wheels from time to time with warm soapy water.
- Please keep the plastic packaging away from children or dispose of it as there is a risk of suffocation.
- Keep the operating instructions carefully for any subsequent users.
- Otherwise, follow the instructions of your stroller manufacturer exactly.

## WARNING

- The Junior Rider Plus may only be used if there is a second child in the stroller or if the push handles of the stroller are held by an adult with both hands.
- The Junior Rider Plus is not a toy. Never leave your child unattended.
- The Junior Rider Plus must not be used if you go jogging with the stroller.
- The Junior Rider Plus is designed for children from 15 months and a maximum weight of 25 kg.
- To ensure the safety and functionality of the Rider, avoid any overloading and under no circumstances use our product to transport other objects/loads!





**Eichhorn Kinderwagen GmbH & Co KG**

Paul Keller Str. 6 – 96317 Kronach – GERMANY

Tel.: +49 9261 308678-0

Fax: +49 9261 308678-9

E-Mail: [info@eichhorn-kinderwagen.de](mailto:info@eichhorn-kinderwagen.de)

web: <https://www.eichhorn-kinderwagen.de>