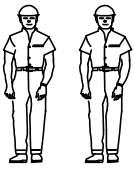


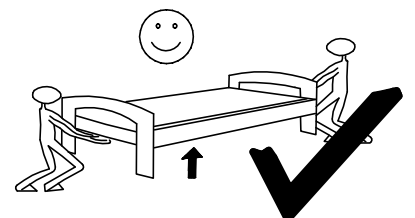
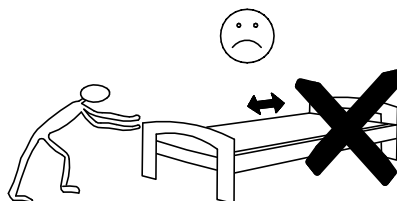
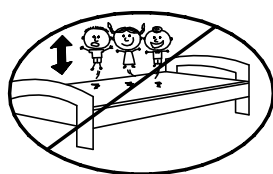
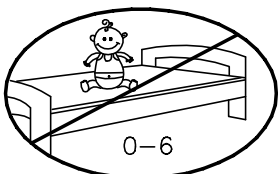
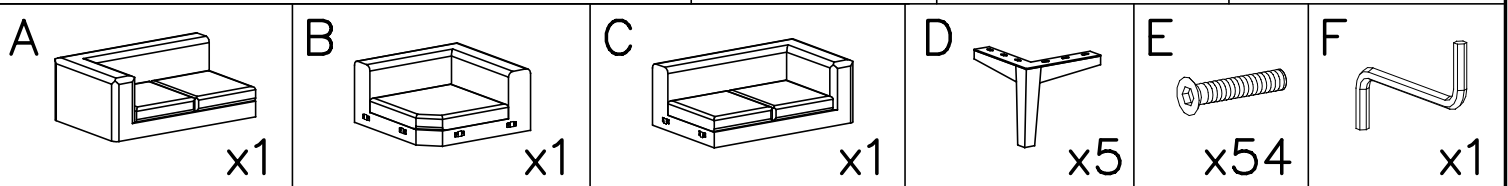
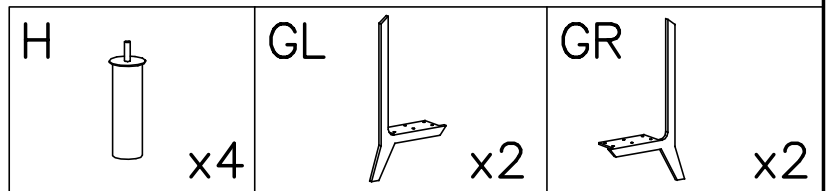
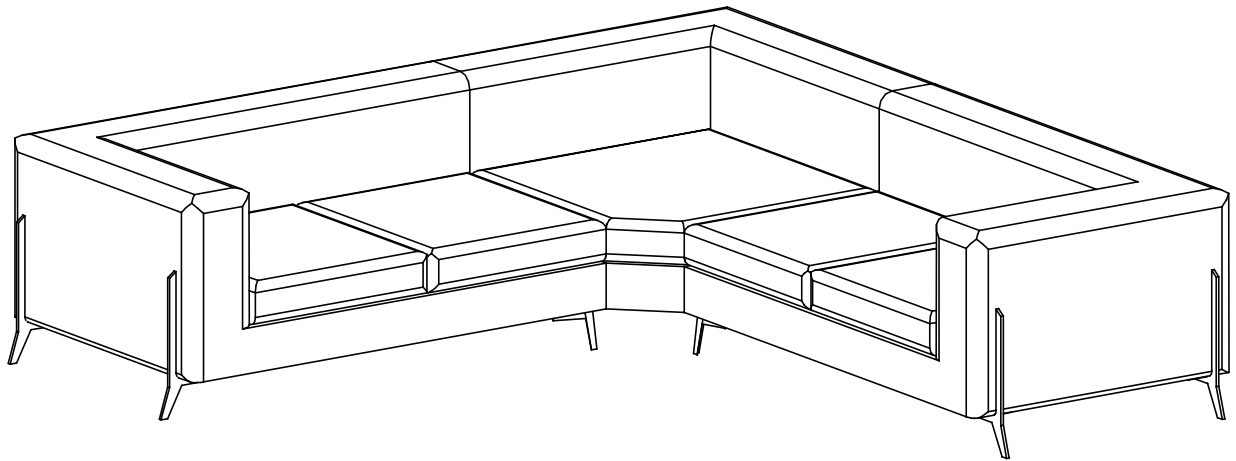
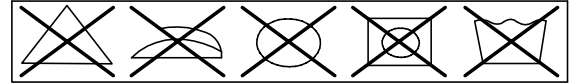
CHELSEA BIS CORNER 2+E+2

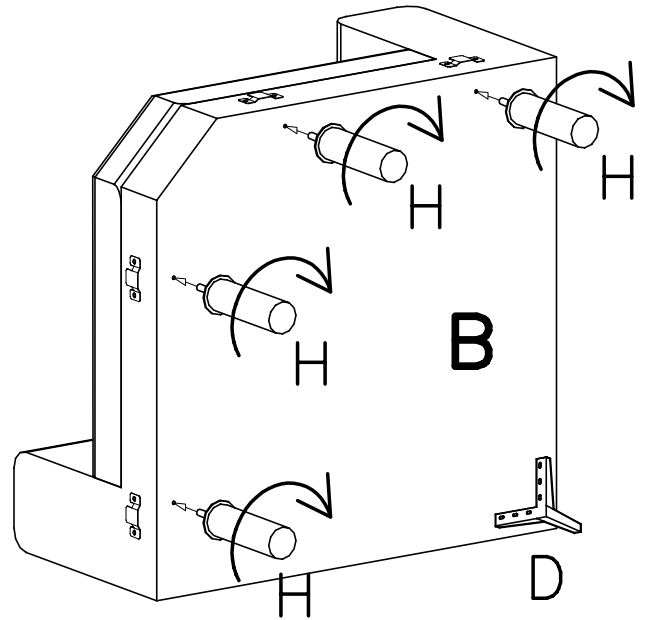
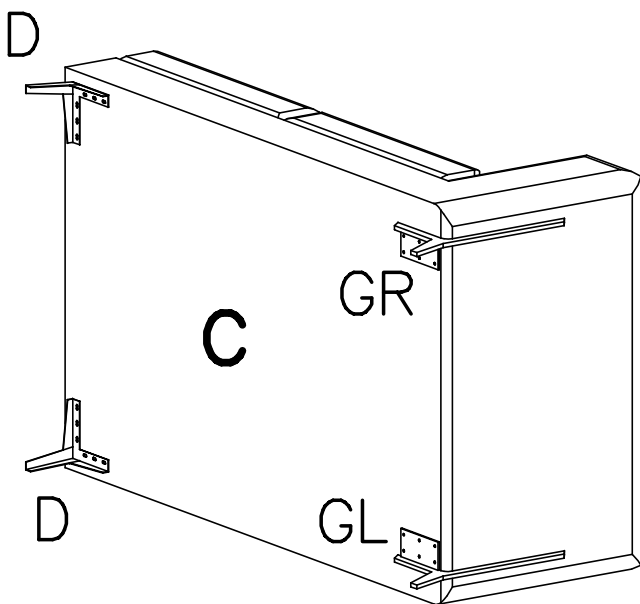
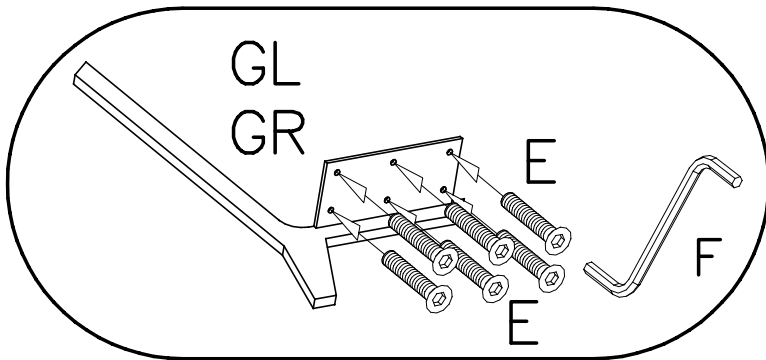
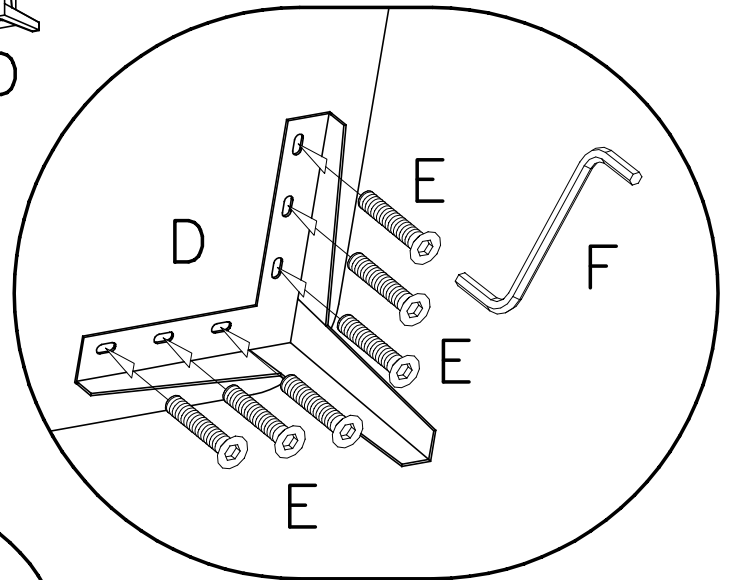
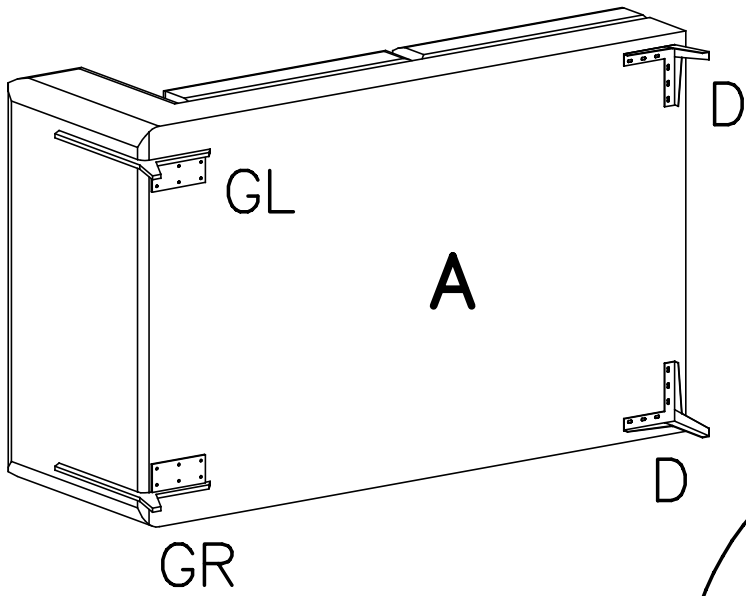


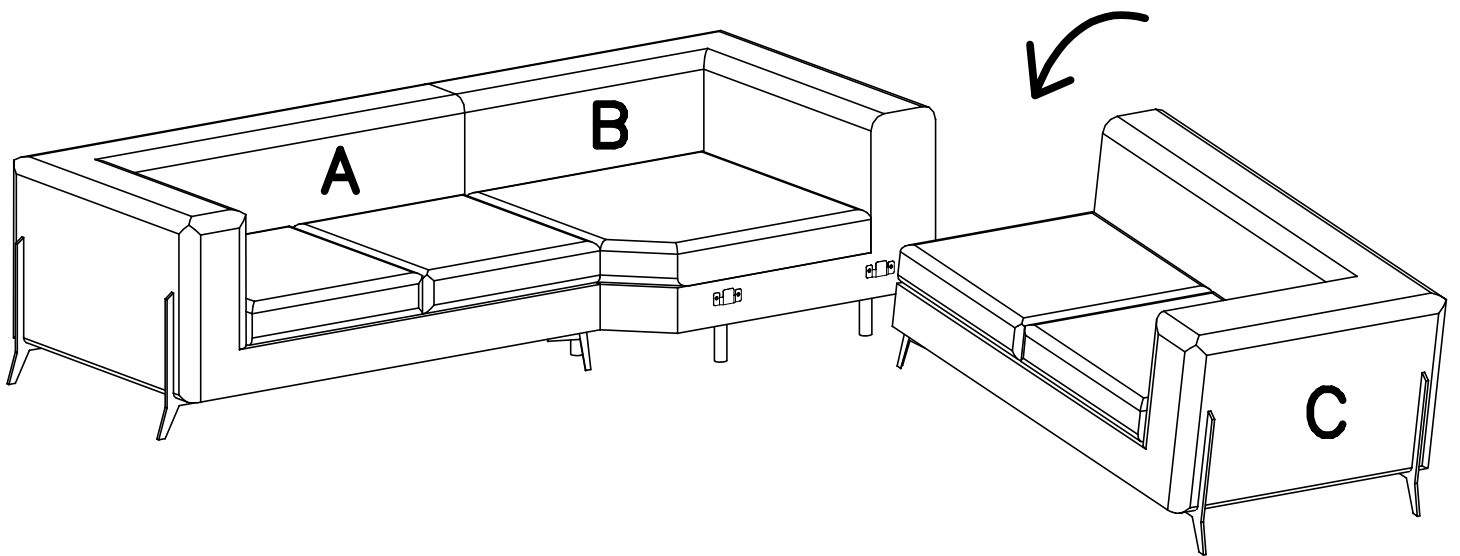
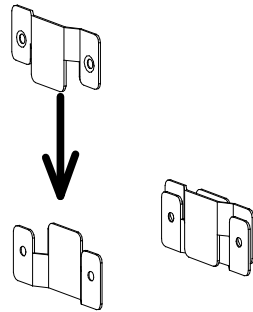
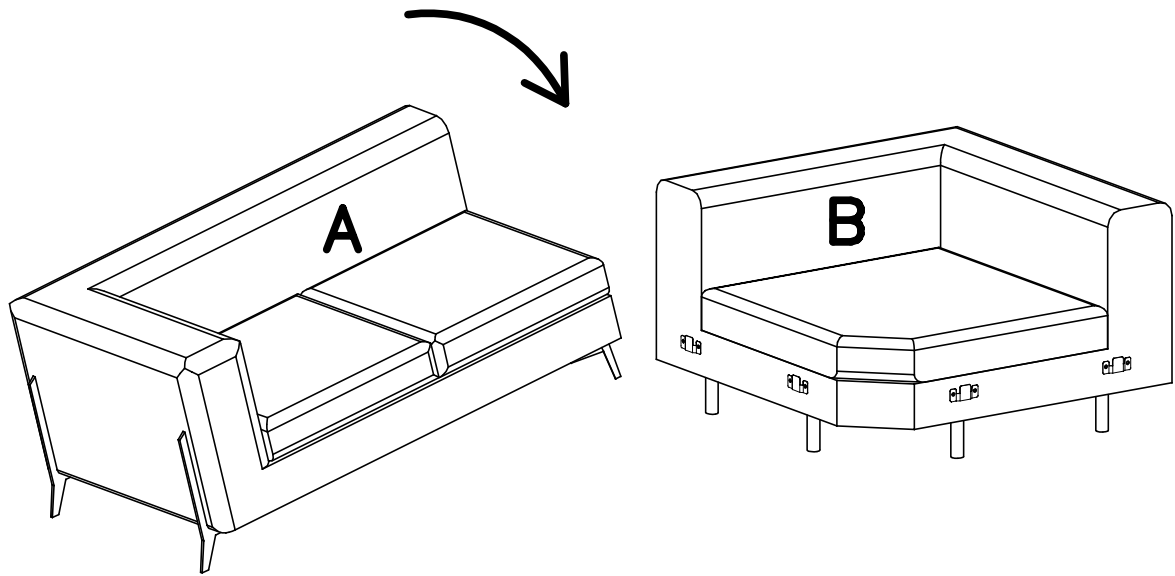
15min



- | | |
|----------------------------------|------------------------------|
| (D) Montageanleitung | (HU) Szerelési útmutató |
| (NL) Handleiding voor de montage | (PL) Instrukcja montażu |
| (TR) Montaj talimatı | (RU) Инструкция по монтажу |
| (F) Notice de montage | (IT) Istruzioni di montaggio |
| (CZ) Montážní návod | (SK) Návod na montáž |
| (GB) Assembly instructions | (RO) Instrucțiuni de montaj |







Service • Assistenza • Dienstverlening • Serwis •
 Servis • Szerviz • Сервисная служба

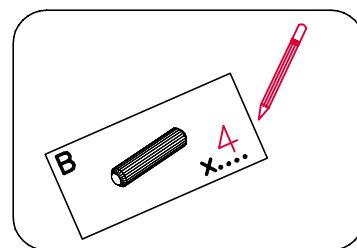
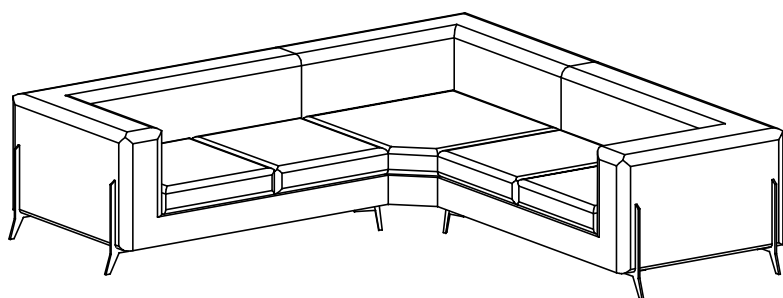
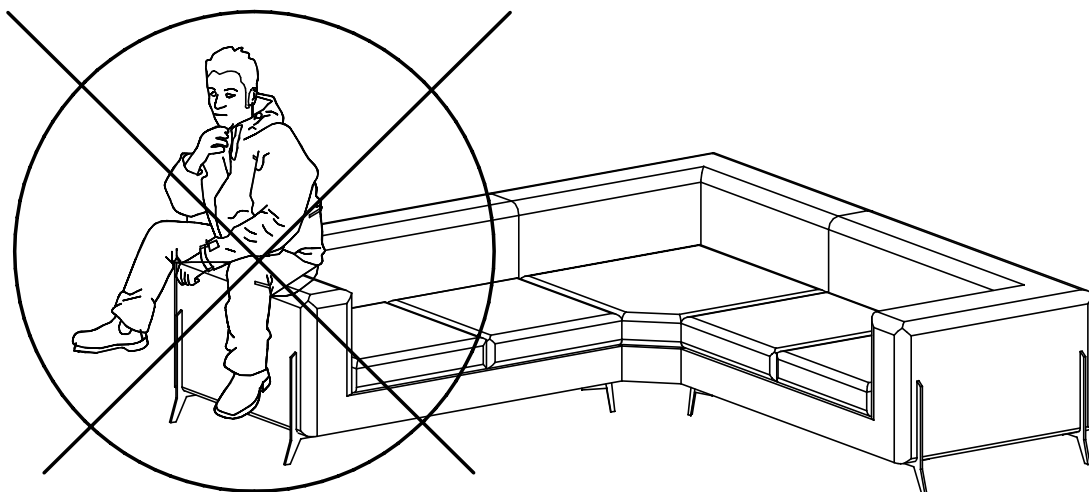
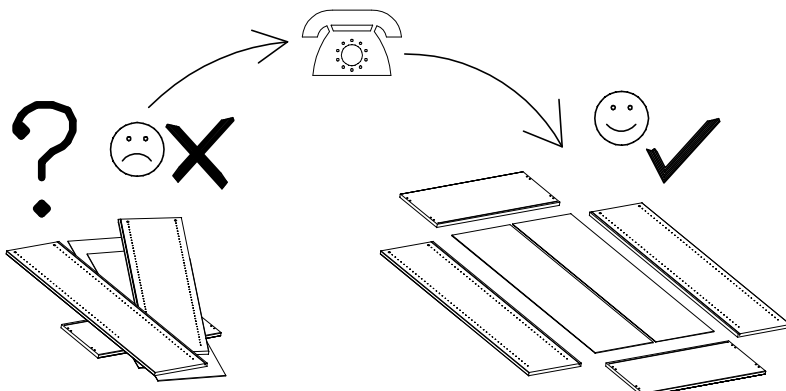
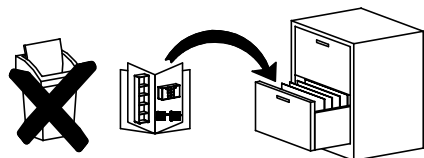
Name • Nom • Nome • Naam •
 Nazwa • Jméno • Název • Név •
 Denumire • Isim • Название

CHELSEA
 BIS

Nr • No. • N° • Номер • Č • Sz

Type • Tipo • Típus • Typ •
 Тип • Тір

2+E+2

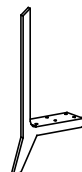


H



x...

GL



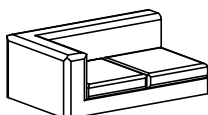
x...

GR



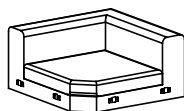
x...

A



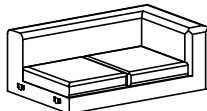
x...

B



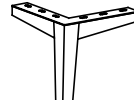
x...

C



x...

D



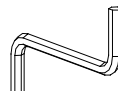
x...

E



x...

F



x...