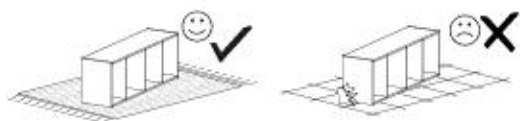
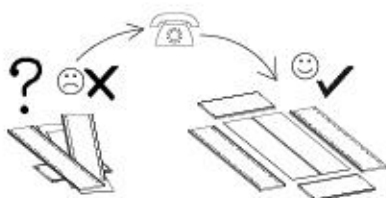
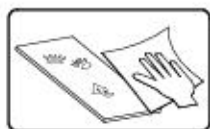


- (D)** Montageanleitung
- (NL)** Handleiding voor de montage
- (TR)** Montaj talimatı
- (F)** Notice de montage
- (CZ)** Montážní návod
- (HU)** Szerelési útmutató
- (GB)** Assembly Instructions

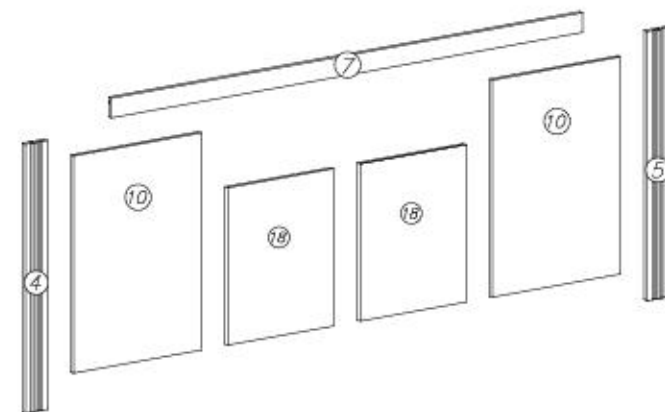
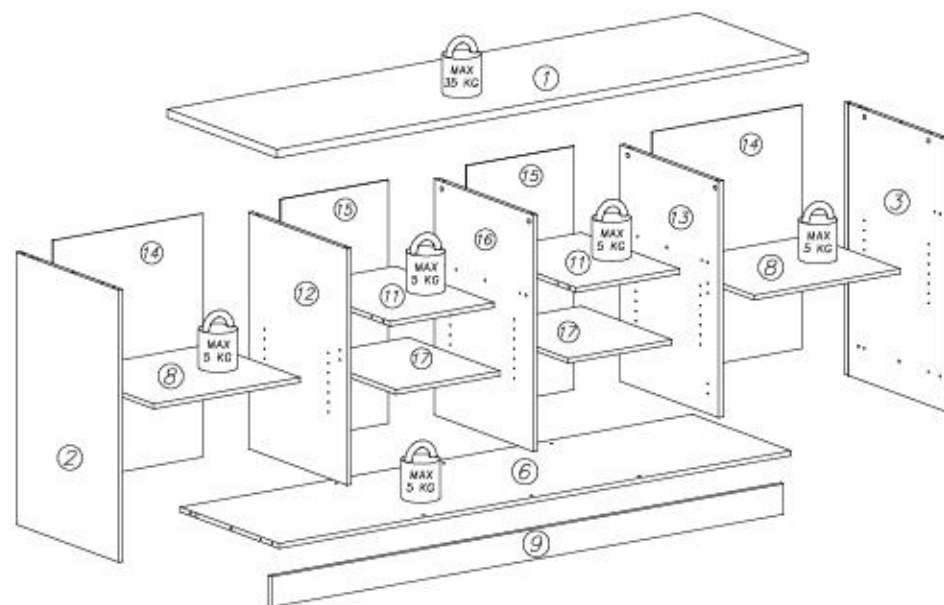
- (PL)** Instrukcja montażu
- (RU)** Инструкция по монтажу
- (IT)** Istruzioni di montaggio
- (SK)** Návod na montáž
- (RO)** Instrucțiuni de montaj
- (ES)** Instrucciones de montaje
- (TR)** Montaj Talimatı

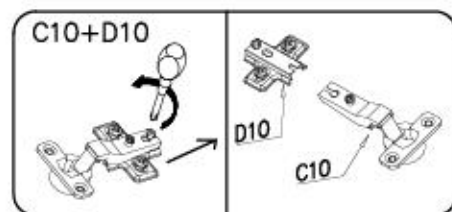
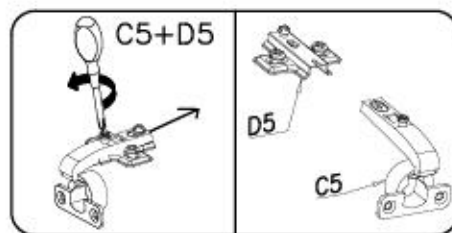
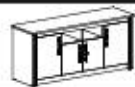


nr	L[mm]	B[mm]	T[mm]	Menge	Coll
1	2038	600	28	1	4/4
2	886	560	16	1	2/4
3	886	560	16	1	2/4
4	886	85	18	1	3/4
5	886	85	18	1	3/4
6	1966	540	16	1	3/4
7	1830	65	16	1	3/4

nr	L[mm]	B[mm]	T[mm]	Menge	Coll
8	581	496	16	2	1/4
9	1966	100	16	1	3/4
10	715	516	16	2	1/4
11	378	540	16	2	3/4
12	770	540	16	1	2/4
13	770	540	16	1	2/4

nr	L[mm]	B[mm]	T[mm]	Menge	Coll
14	792	595	3	2	4/4
15	792	393	3	2	4/4
16	770	540	16	1	2/4
17	378	496	16	2	1/4
18	531	391	16	2	1/4



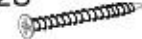


C10+D10



x4

G28



4x60

x2

U6



ø8x40

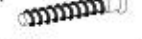
x2



ø18

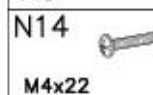
x22

A1



ø7x50

x6



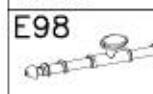
M4x22

x8

C5+D5



x4

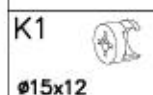


x4

S2



x21



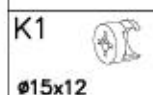
ø15x12

x22

K10



x22



ø8x35

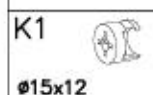
x24

G34



3,5x16

x143

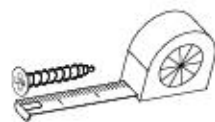


x12

F15



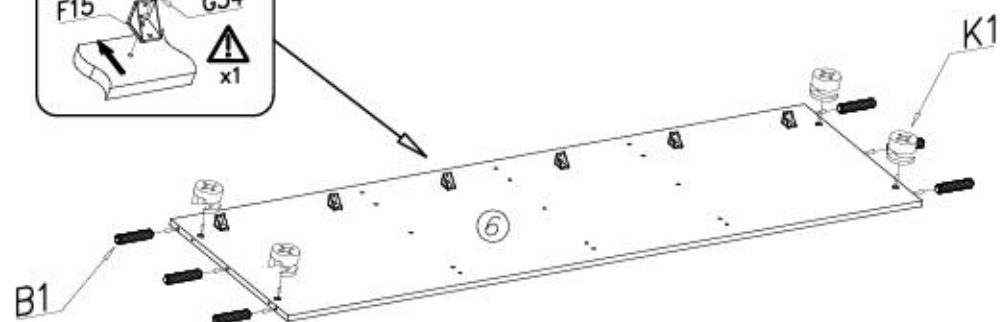
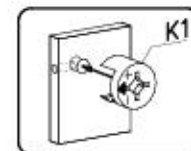
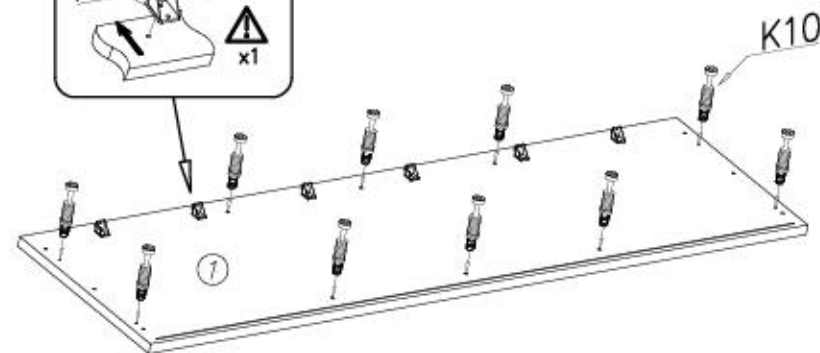
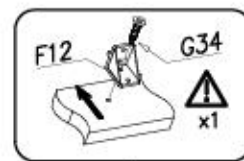
x8



I

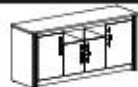


F12		x6	B1		x6
F15		x6	K1		x4
G34		x12	K10		x10

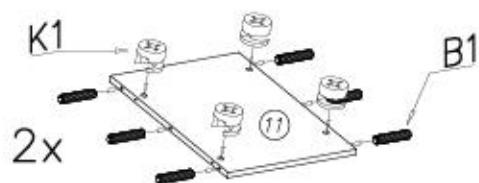
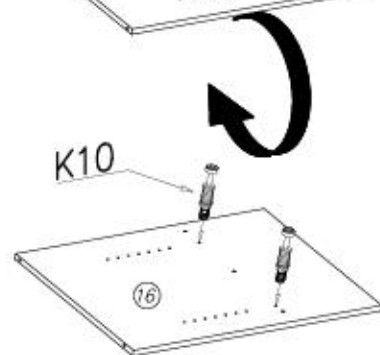
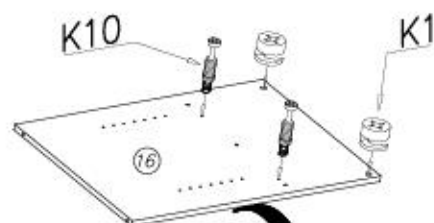
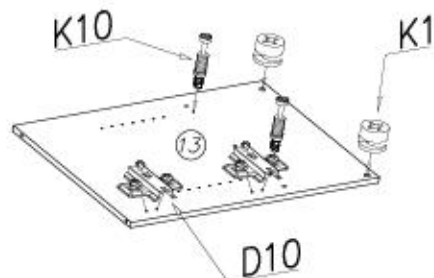
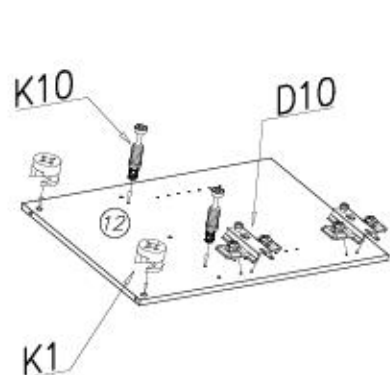
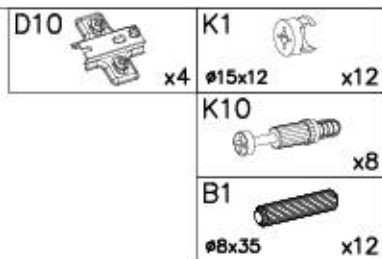
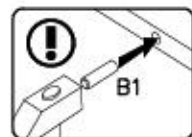
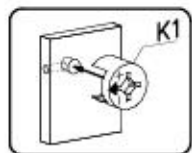
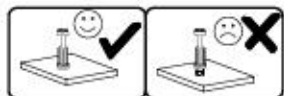


5/22

Küche WESTMINSTER A3



II

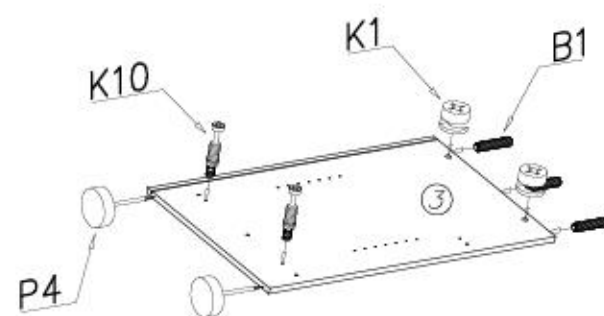
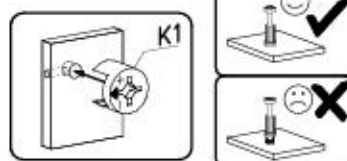
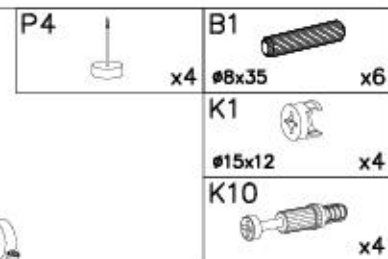
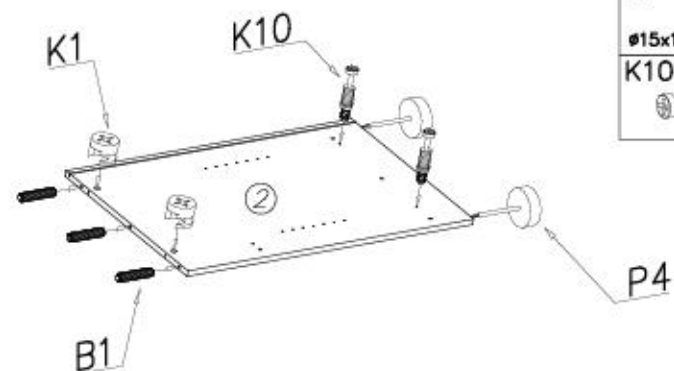
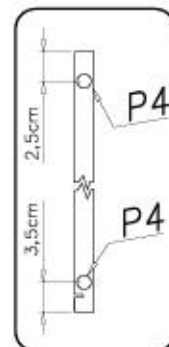


6/22

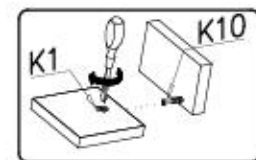
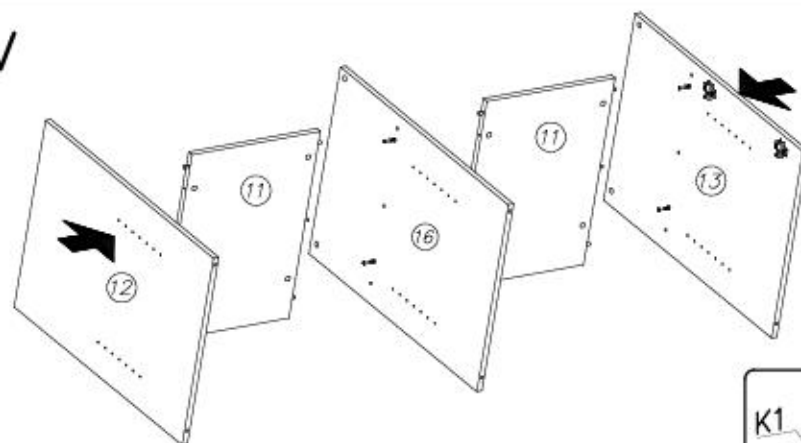
Küche WESTMINSTER A3



III

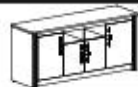


IV

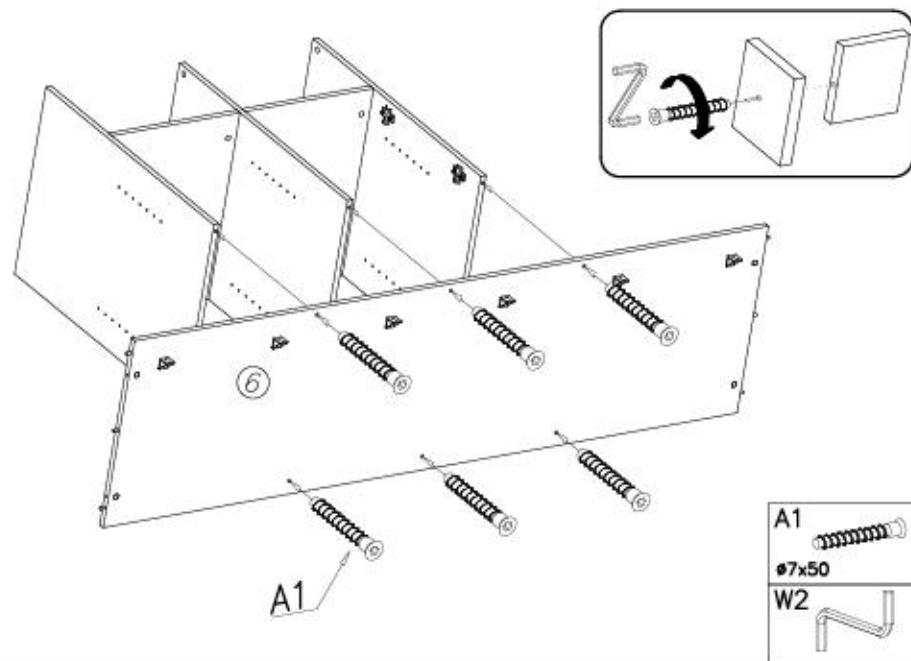


7/22

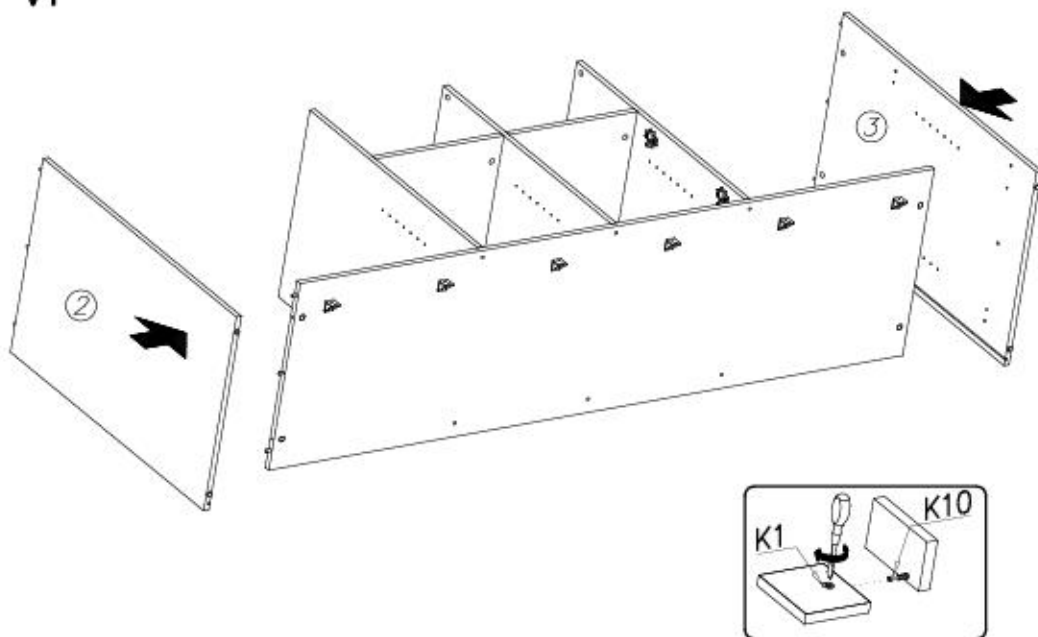
Küche WESTMINSTER A3



V

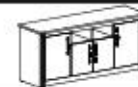


VI

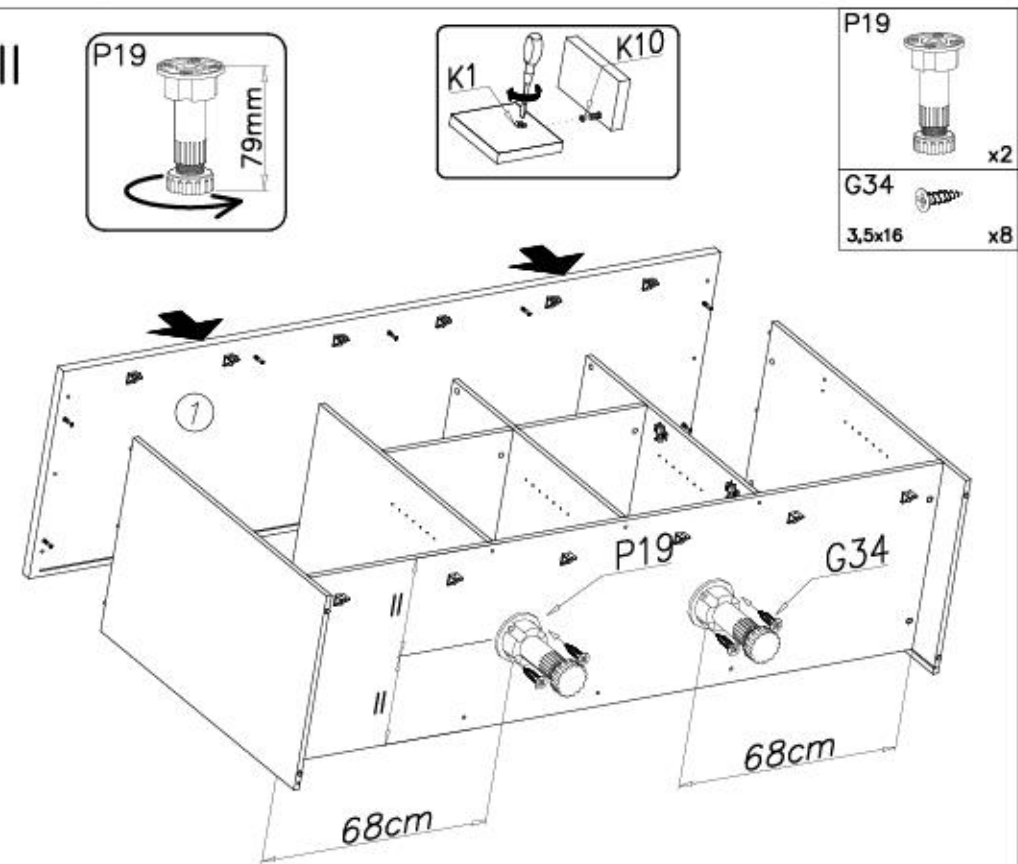


8/22

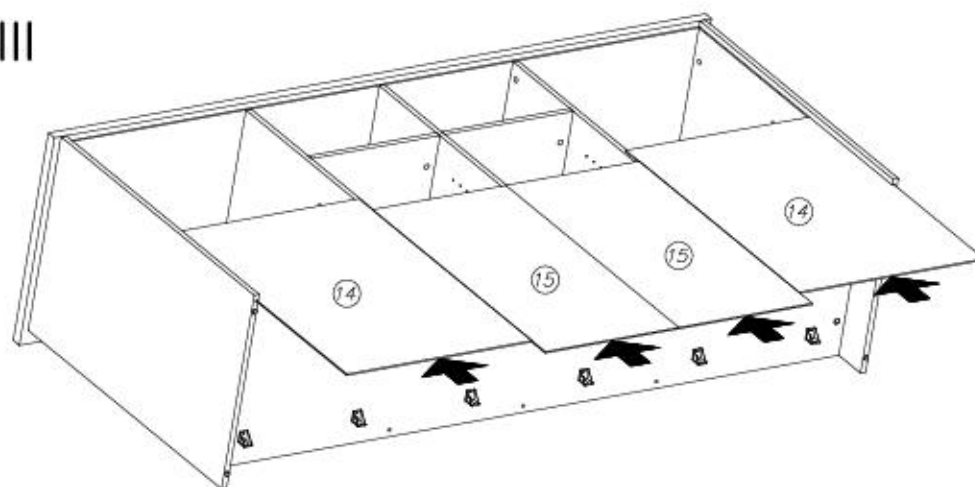
Küche WESTMINSTER A3



VII

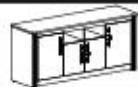


VIII

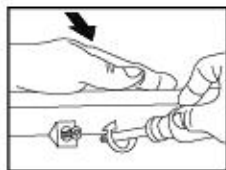
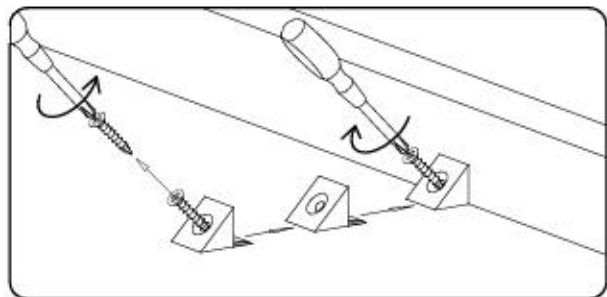
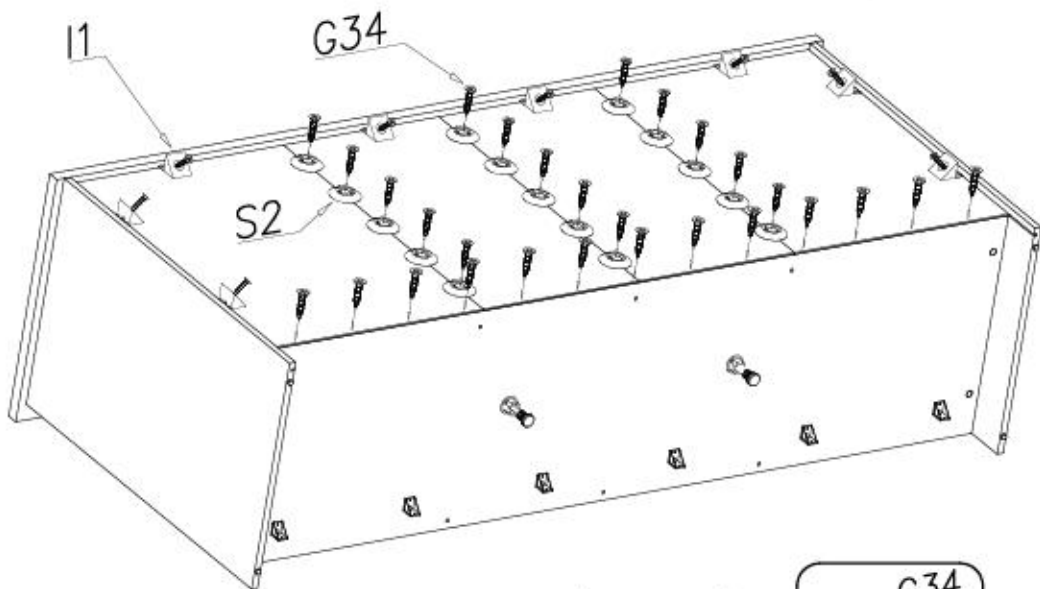
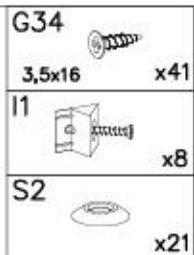
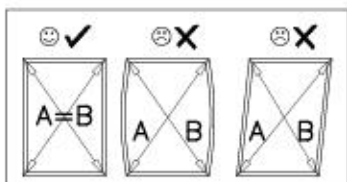


9/22

Küche WESTMINSTER A3



IX

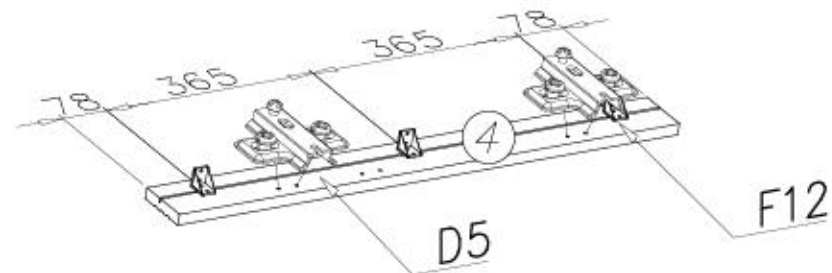
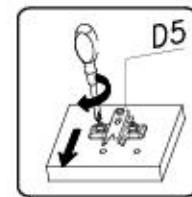
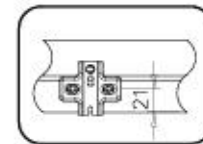
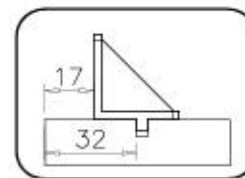
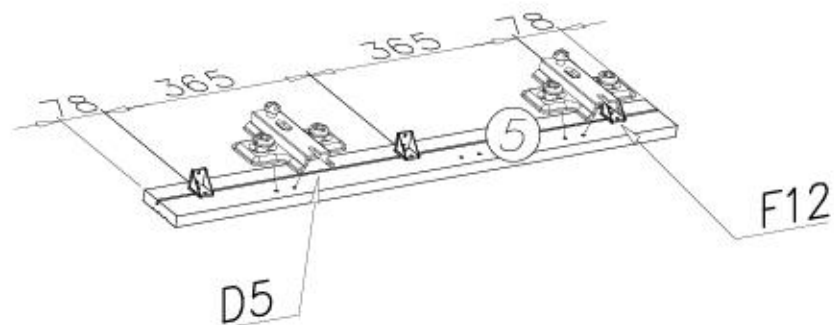
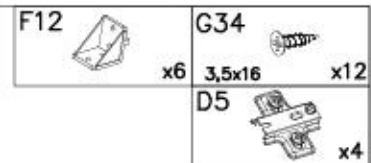


10/22

Küche WESTMINSTER A3



X

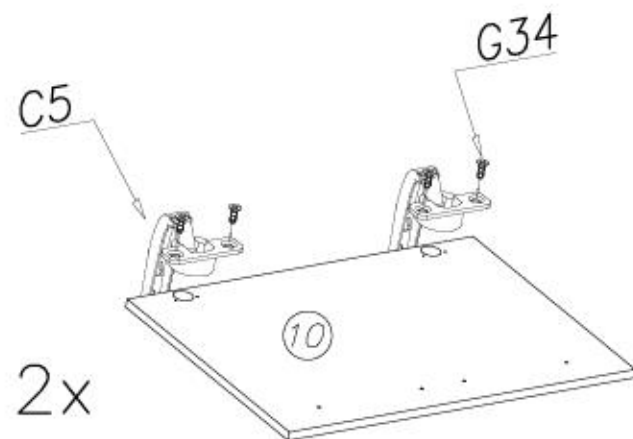
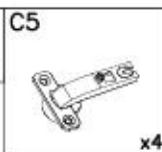


11/22

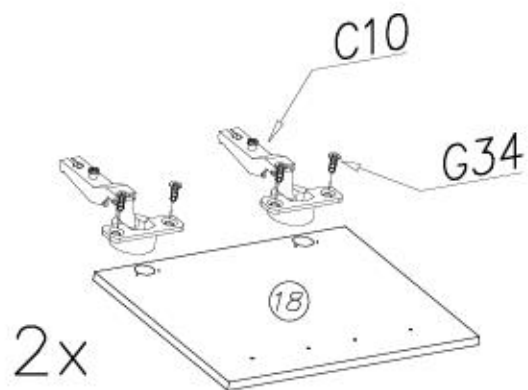
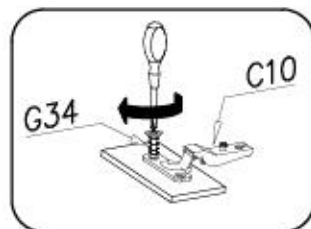
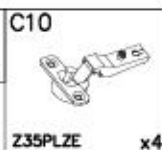
Küche WESTMINSTER A3



XI

G34
3,5x16 x8

XII

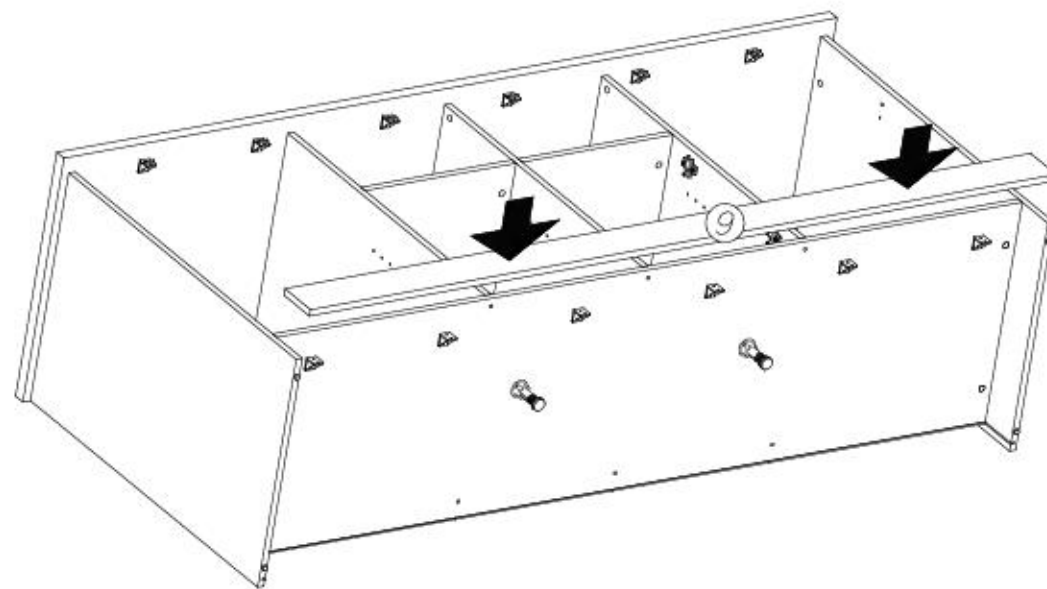
G34
3,5x16 x8

12/22

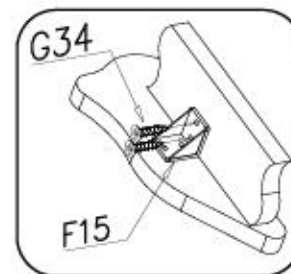
Küche WESTMINSTER A3



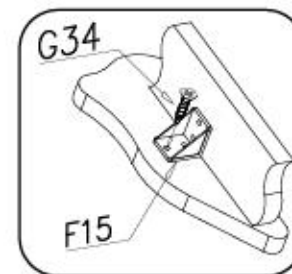
XIII

G34
3,5x16 x18
17
#18 x22

1.



2.

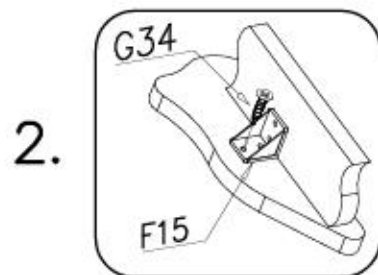
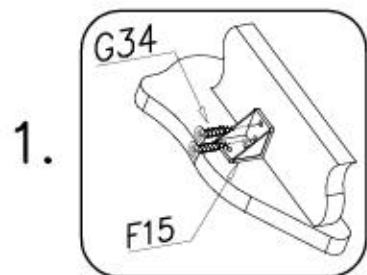
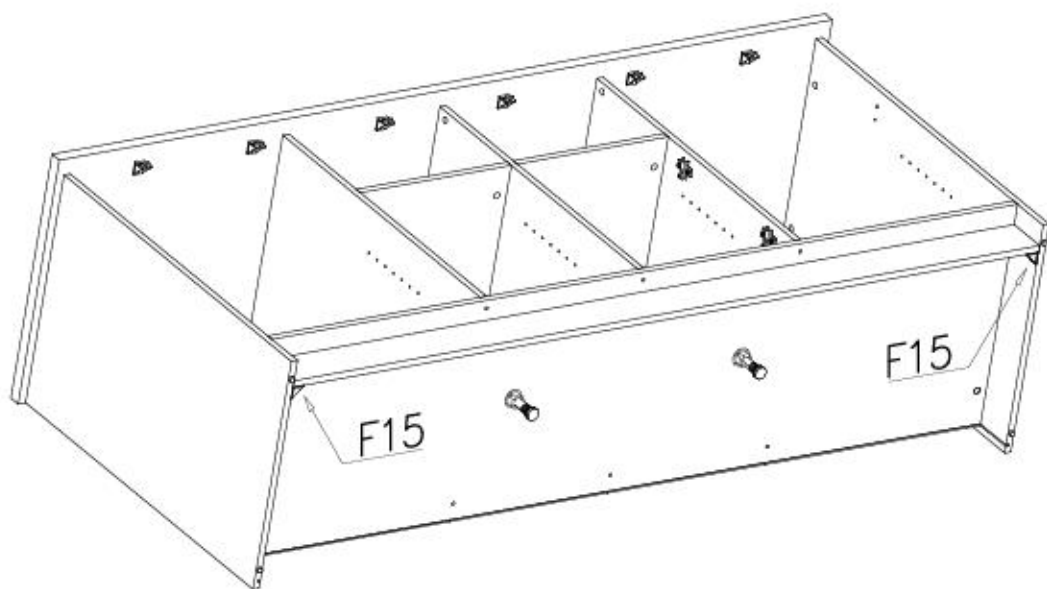
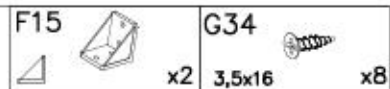


13/22

Küche WESTMINSTER A3

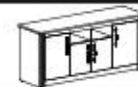


XIV

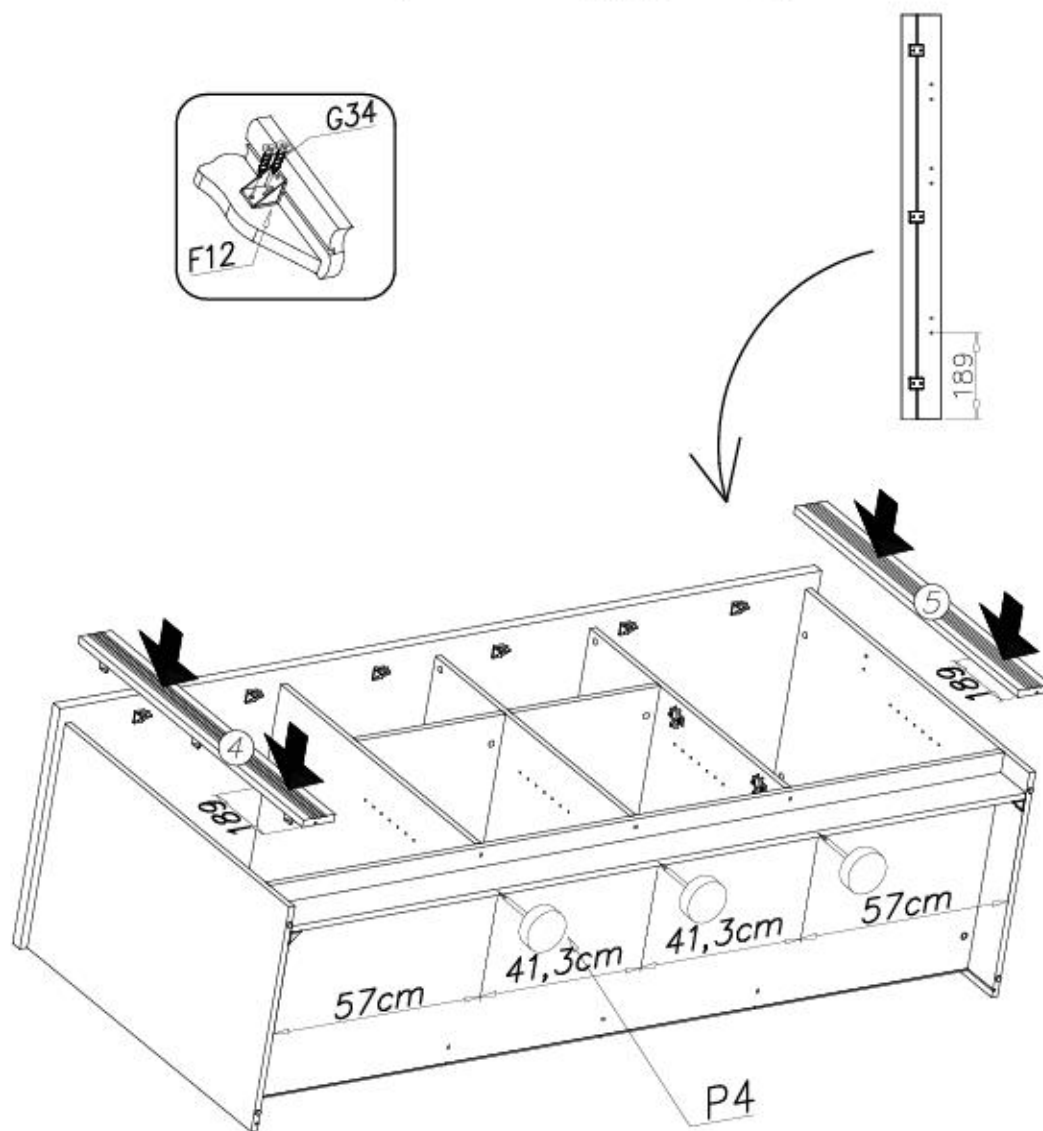
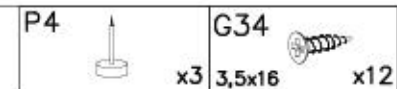


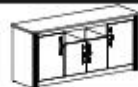
14/22

Küche WESTMINSTER A3



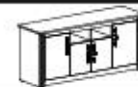
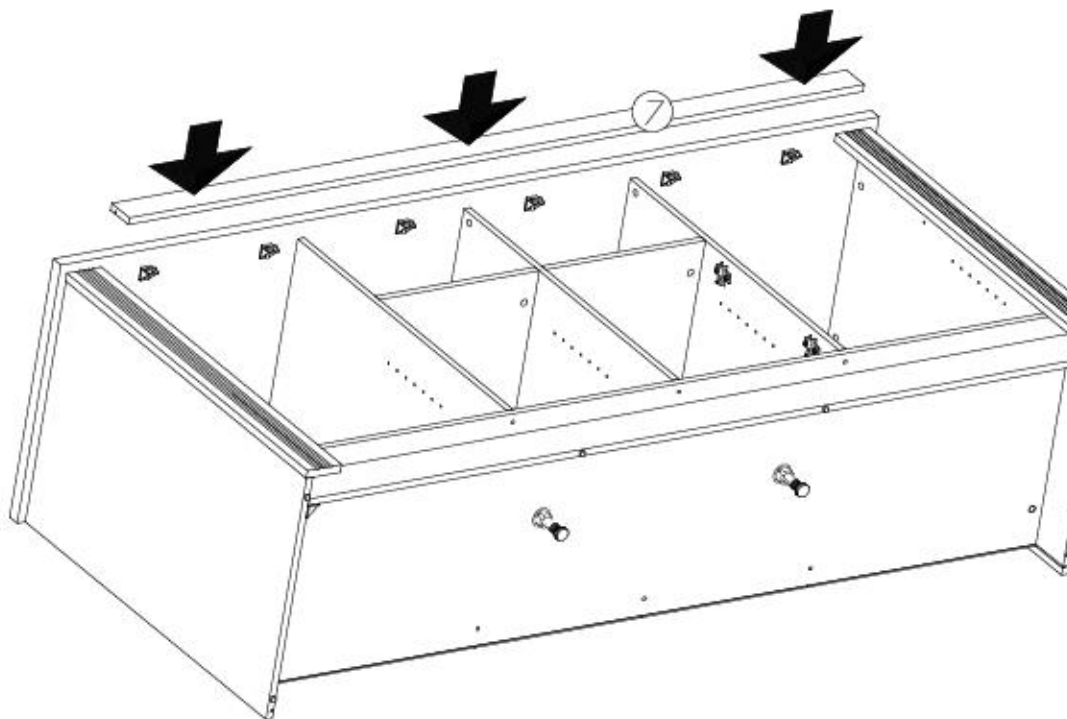
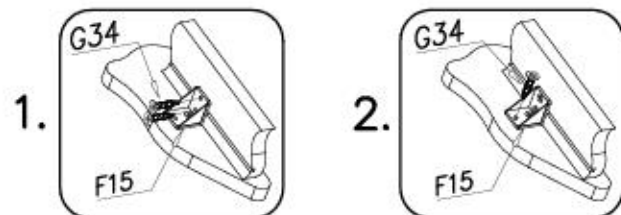
XV





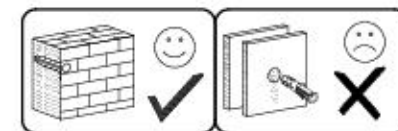
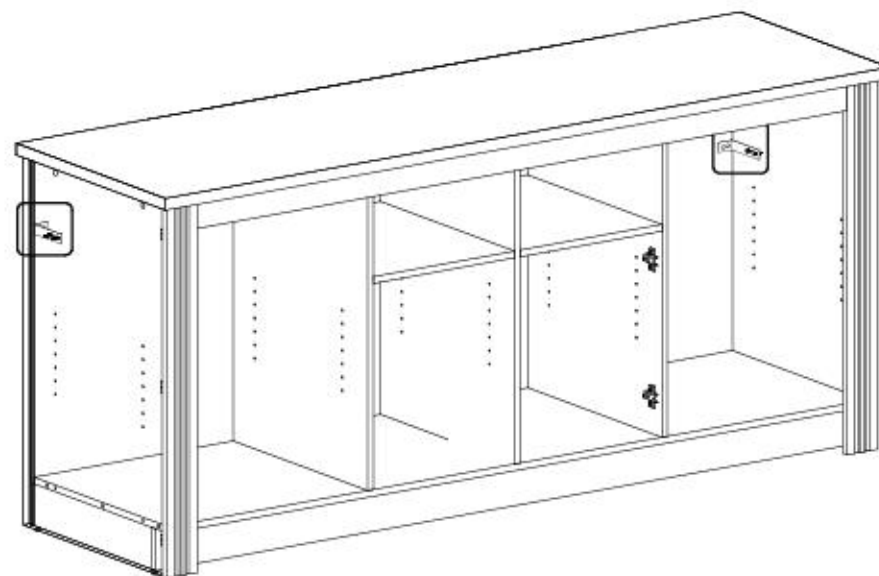
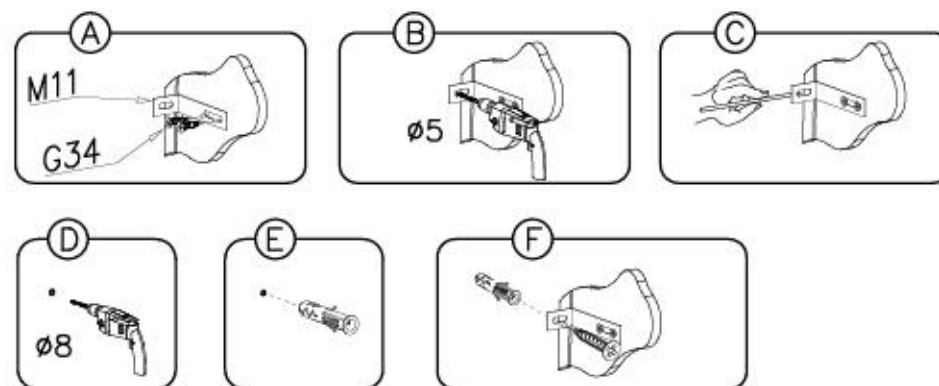
XVI

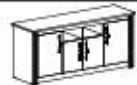
G34
3,5x16 x18



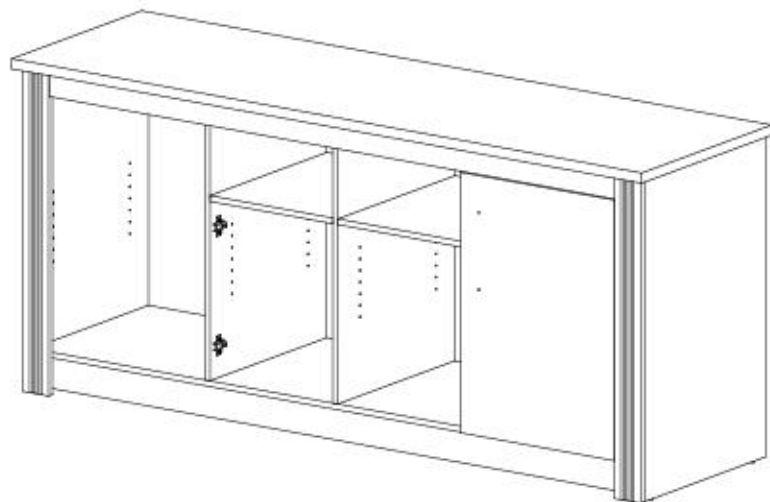
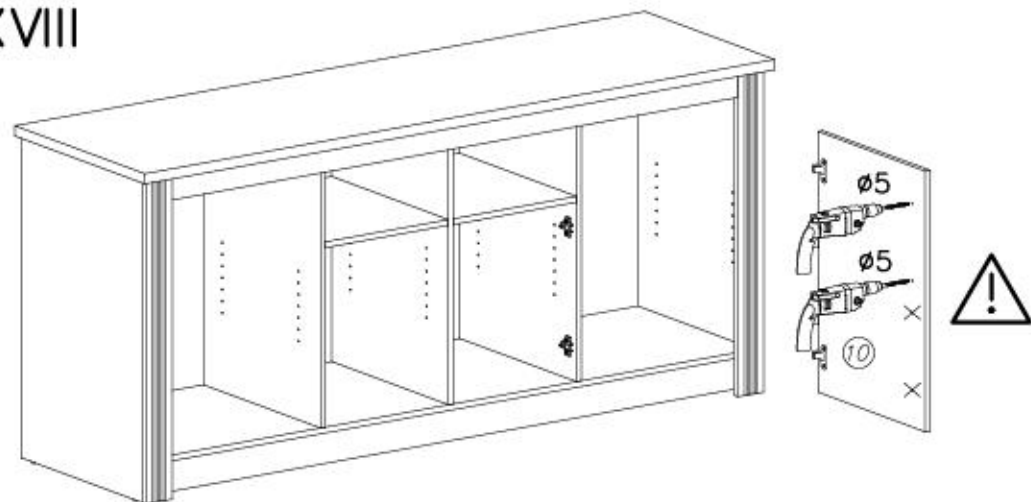
XVII

G28 4x60 x2
U6 ø8x40 x2
M11 x2
G34 3,5x16 x4

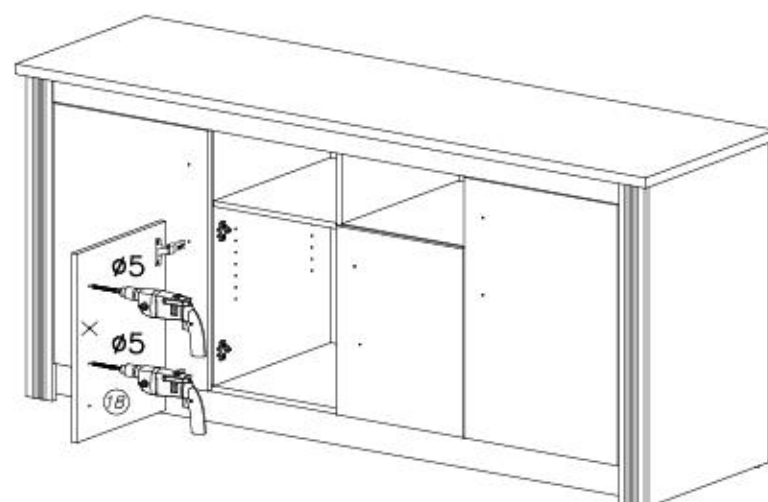
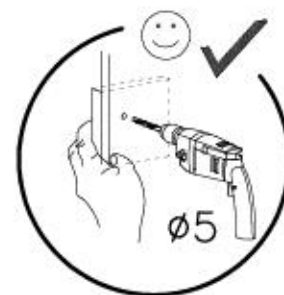
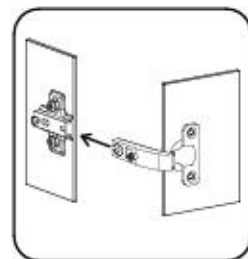
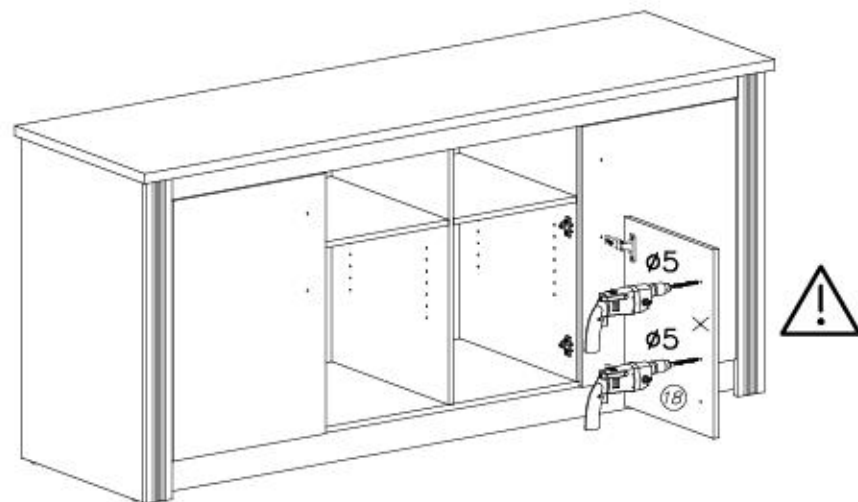




XVIII

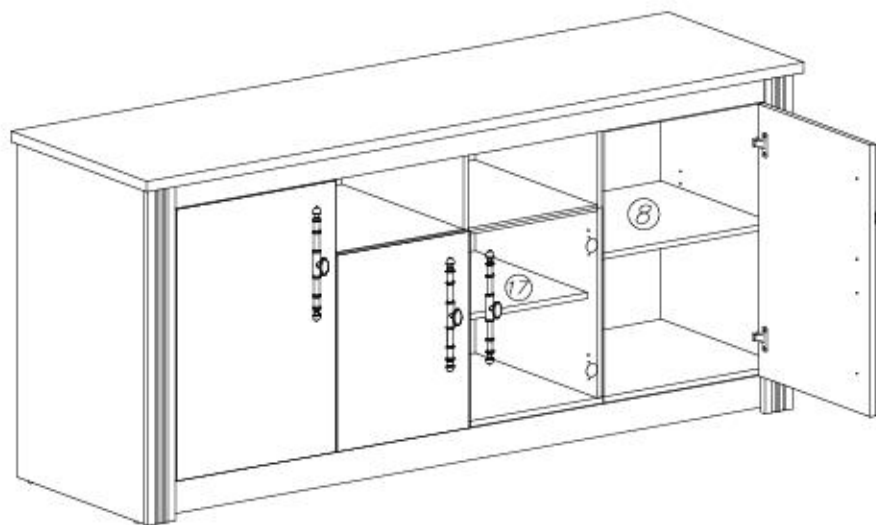
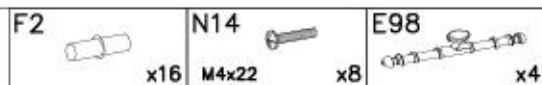


XIX

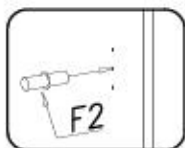




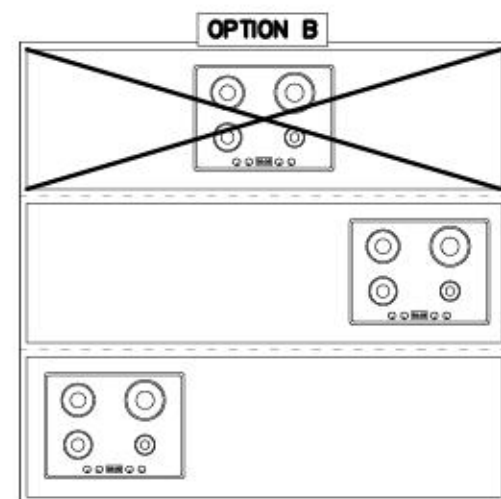
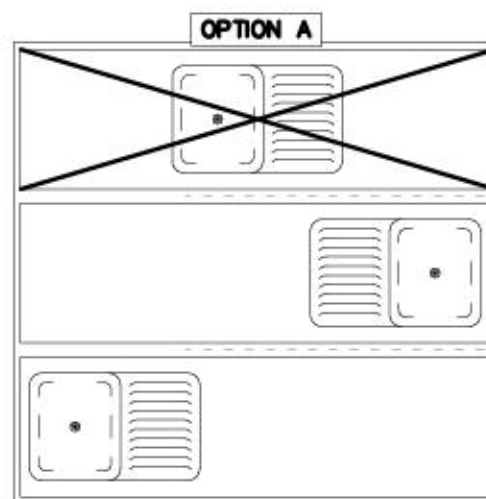
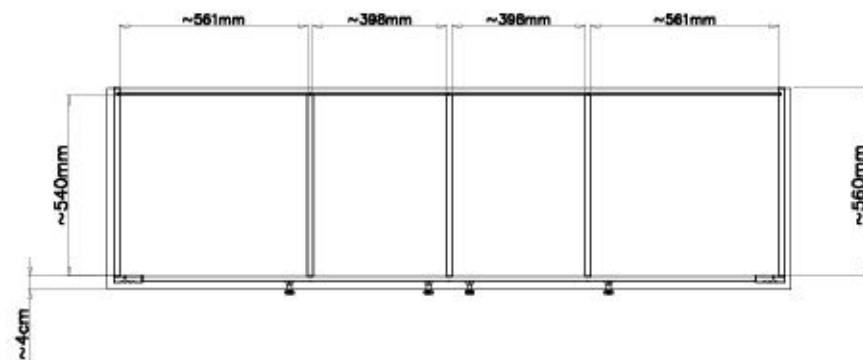
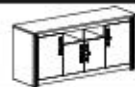
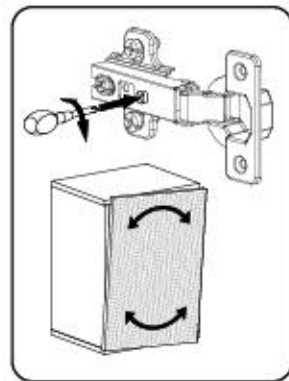
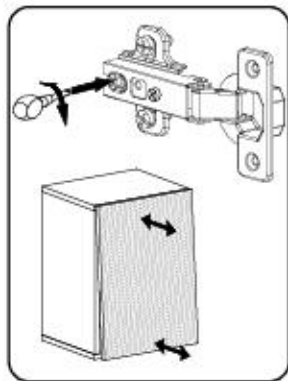
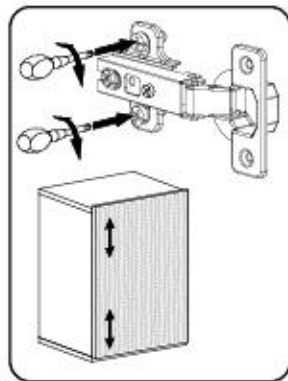
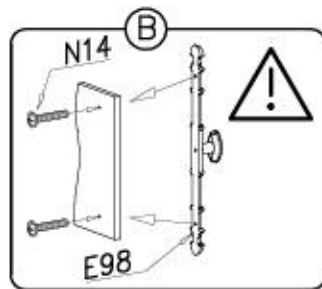
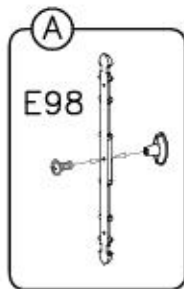
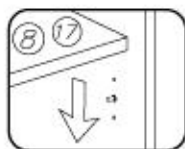
XX



1



2



Name • Nom • Nome • Naom • Nazwa • Jméno • Νόζov • Νέv • Denumire • Isim • Имя	Nr • No • N° • Номер • Č • Sz	Typ • Type • Tip • Тривс • Трo • Tun
Küche WESTMINSTER	---	A3

D Unser Dienstservice für Beschädigte
 Sollte Ihnen ein Beschädigter fehlen, können Sie diese Servicekarte direkt an die zuständige Nummer senden. Wir können allerdings nur Beschädigte auf diesem Weg verschicken. Sollen Sie eine andere Beantragung an Ihrem Möbelhaus haben, so wenden Sie sich bitte direkt an Ihr Möbelhaus.
GB Our direct order service for fitting
 If a fitting should be missing to you, you know this service map directly following number boxes. We can in this way send away however only fitting. If you should have another objection to your piece of furniture, then they turn please to your furniture house.

CZ Nežto přímé služby pro laičníky
 Pokud Vám nějaký díl z kování, měřítka tuto službu kartou odložíme přímo na místo uvedené níže. Pokud byste měli nějaké námůvky, prosíme se přímo na svého prodejce obrátit.
F Ne pas oublier le notice de montage
 Rapidez les pièces manquantes votre meuble. Rappelez et contrôlez le quincaillerie. Munissez-vous de l'outillage nécessaire. Aménager-vous une zone de montage. Procédez au montage. Ne jamais forcer les assemblages. Remarque: les vis sont fournies séparément de votre meuble. Garder votre notice de montage, si une pièce venait à manquer, elle serait le plus sûr moyen de communiquer avec votre magasin.

I Il nostro servizio diretto per l'ordine delle forniture
 Nel caso vi mancassero dei pezzi, potete spedirci fax queste carte di servizi direttamente al seguente numero. Per altri ricambi il vostro mobile, potete rivolgervi al vostro mobilificio.
BG Лично обслужаване и доставяване на частни
 Ако ви липсва някоя от частните, доставките или бързи номера или други, вие можете да ги поръчите директно на адреса, който е посочен по-долу. Ако имате други въпроси относно мебелите си, моля, обърнете се директно към вашия магазин.

NL Directe dienstverlening voor lokale ontvangers
 Wanneer er een onderdeel mist kunt u deze servicekaart direct aan onze lokale ontvanger sturen. Het kunnen alleen langere dagen weg ontvangers verspreiden. Mocht u een ander probleem aan uw meubel hebben verduidelijk wij u contact op te nemen met uw meubelwinkelaar.
PL Usługa bezpośredniej pomocy dla odbiorców
 Jeżeli brakuje części koniecznych do montażu, prosimy o przesłanie nam tej karty serwisowej na adres podany numerem faxu. Materiały w ten sposób przesyłane powinny być brzo opisane. W przypadku innych obsługa dotyczących montażu, prosimy o zgłoszenie ich do sklepu meblowego w którym został dokonany zakup.

HR Servis na otvore
 U slučaju da nedostaje neki od dijelova meblu vas da ne dajete nekadni fax broj poslati ovaj servisni obrazac. Na ovaj način mogu se dostaviti samo dijelovi. U slučaju da imate dodatne prigovore vezane uz montažu namještaja molimo vas da se obratite izravno trgovini namještaja gdje je isti kupljen.
HU Direktrendelőkiszoró szolgáltatás
 Ha néhány alkatrész hiányzik, az a helyi értékesítőtől átvételre az alábbi címre küldhetők be. Azonban csak a szükséges alkatrészek juttathatók. Amennyiben másfajta problémák állnak fenn átvételhez képest, forduljon közvetlenül a boltvezetőhöz.

SK Naše priamo služby pro laičníky
 Ak by Vám chýbalo nejaké súčiastky, môžete poslať túto službu kartu poslať faxom priamo na miesto uvedené nižšie s tým, že nikdy nebudete poslať žiadne námůvky. Ak by ste mali iné otázky týkajúce sa montáže, obráťte sa priamo na váš predajcu nábytku.
SLO Naše direktno službe strojno za strano
 Če vam manjka kakršna koli delca, lahko to službo kartico pošljete po faxu direktno na spodnje število. Po tej poti vam lahko pošljemo samo delce. Če imate kakršne koli druge vprašanje, se obrnite neposredno na vašo trgovino pohištva.

RO Servisul nostru direct pentru furnizori
 În cazul în care vă lipsește o piesă de mobilier, puteți să trimiteți direct această card de servicii pe fax la numărul de mai jos. Noi nu putem expedia nici o piesă de mobilier decât pe această cale. Dacă aveți o altă reclamație referitoare la piesa de mobilier, atunci vă rugăm să vă adresați direct la magazinul dvs. de mobilă.
RUS Наш прямой сервис для поставок фурнитуры
 Если отсутствует какая-либо деталь мебели, то вы можете заказать ее доставку непосредственно на указанный ниже адрес. Однако, мы не можем отправить отдельные части на указанный адрес. Если у вас возникли иные претензии относительно приобретенной мебели, пожалуйста, обращайтесь непосредственно в организацию, осуществляющую продажу.

S Vår direktservice för beställare
 Om du saknar en beställning kan du faxa detta servicekort direkt till nummer som anges nedan. Vi kan på det sättet skicka till dig endast delar som saknas till dig. Om du vill reklamera din möbel är vi en annan anledning måste du kontakta ditt möbelfirma direkt.
ES Nuestro servicio directo para accesorios
 Si le falta algún accesorio, puede enviar esta tarjeta de servicio directamente a le siguiente dirección. No obstante, por este método solo podemos enviar accesorios. Si tiene alguna otra objeción sobre su mueble, consulte directamente con su mueblera.

TR Doğrudan hizmetler için siparişler
 Bir mobilya parçasının ya da servisi kartını doğrudan aşağıdaki bulan adresimize doğrudan mail vasıtasıyla gönderebilirsiniz. Sadece bu yolla doğrudan gönderilebilir. Mobilyanızla ilgili diğer sorunlarınızı veya diğer doğrudan mobilya satışlarına danışın.

G28 4x60 x...	W2 x...	F2 x...
U6 Ø8x40 x...	M11 x...	P4 x...
C10+D10 x...	I1 x...	F12 x...
G34 x...	3,5x16 x...	F15 x...
I7 Ø18 x...	A1 Ø7x50 x...	P19 x...
N14 M4x22 x...	C5+D5 x...	S2 x...
E98 x...	K10 x...	B1 Ø8x35 x...



Name • Nom • Nome • Naom • Nazwa • Jméno • Νόζov • Νέv • Denumire • Isim • Имя	Nr • No • N° • Номер • Č • Sz	Typ • Type • Tip • Тривс • Трo • Tun
Küche WESTMINSTER	---	A3

D Unser Dienstservice für Beschädigte
 Sollte Ihnen ein Beschädigter fehlen, können Sie diese Servicekarte direkt an die zuständige Nummer senden. Wir können allerdings nur Beschädigte auf diesem Weg verschicken. Sollen Sie eine andere Beantragung an Ihrem Möbelhaus haben, so wenden Sie sich bitte direkt an Ihr Möbelhaus.
GB Our direct order service for fitting
 If a fitting should be missing to you, you know this service map directly following number boxes. We can in this way send away however only fitting. If you should have another objection to your piece of furniture, then they turn please to your furniture house.

CZ Nežto přímé služby pro laičníky
 Pokud Vám nějaký díl z kování, měřítka tuto službu kartou odložíme přímo na místo uvedené níže. Pokud byste měli nějaké námůvky, prosíme se přímo na svého prodejce obrátit.
F Ne pas oublier le notice de montage
 Rapidez les pièces manquantes votre meuble. Rappelez et contrôlez le quincaillerie. Munissez-vous de l'outillage nécessaire. Aménager-vous une zone de montage. Procédez au montage. Ne jamais forcer les assemblages. Remarque: les vis sont fournies séparément de votre meuble. Garder votre notice de montage, si une pièce venait à manquer, elle serait le plus sûr moyen de communiquer avec votre magasin.

I Il nostro servizio diretto per l'ordine delle forniture
 Nel caso vi mancassero dei pezzi, potete spedirci fax queste carte di servizi direttamente al seguente numero. Per altri ricambi il vostro mobile, potete rivolgervi al vostro mobilificio.
BG Лично обслужаване и доставяване на частни
 Ако ви липсва някоя от частните, доставките или бързи номера или други, вие можете да ги поръчите директно на адреса, който е посочен по-долу. Ако имате други въпроси относно мебелите си, моля, обърнете се директно към вашия магазин.

NL Directe dienstverlening voor lokale ontvangers
 Wanneer er een onderdeel mist kunt u deze servicekaart direct aan onze lokale ontvanger sturen. Het kunnen alleen langere dagen weg ontvangers verspreiden. Mocht u een ander probleem aan uw meubel hebben verduidelijk wij u contact op te nemen met uw meubelwinkelaar.
PL Usługa bezpośredniej pomocy dla odbiorców
 Jeżeli brakuje części koniecznych do montażu, prosimy o przesłanie nam tej karty serwisowej na adres podany numerem faxu. Materiały w ten sposób przesyłane powinny być brzo opisane. W przypadku innych obsługa dotyczących montażu, prosimy o zgłoszenie ich do sklepu meblowego w którym został dokonany zakup.

HR Servis na otvore
 U slučaju da nedostaje neki od dijelova meblu vas da ne dajete nekadni fax broj poslati ovaj servisni obrazac. Na ovaj način mogu se dostaviti samo dijelovi. U slučaju da imate dodatne prigovore vezane uz montažu namještaja molimo vas da se obratite izravno trgovini namještaja gdje je isti kupljen.
HU Direktrendelőkiszoró szolgáltatás
 Ha néhány alkatrész hiányzik, az a helyi értékesítőtől átvételre az alábbi címre küldhetők be. Azonban csak a szükséges alkatrészek juttathatók. Amennyiben másfajta problémák állnak fenn átvételhez képest, forduljon közvetlenül a boltvezetőhöz.

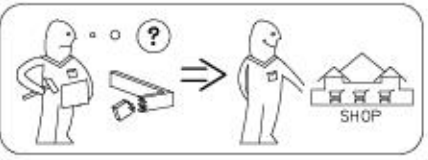
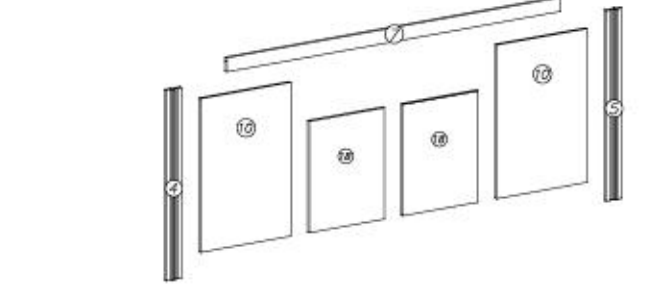
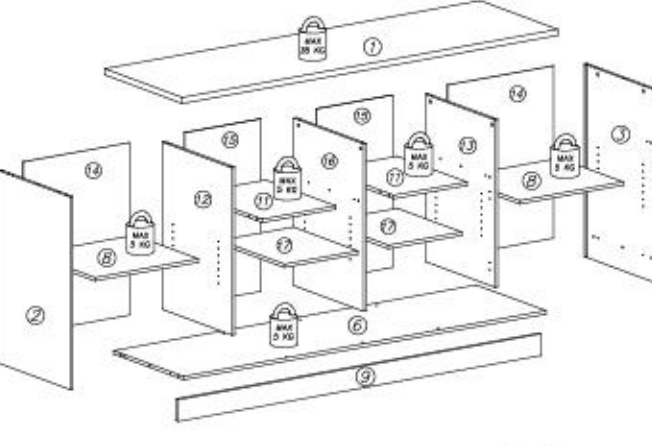
SK Naše priamo služby pro laičníky
 Ak by Vám chýbalo nejaké súčiastky, môžete poslať túto službu kartu poslať faxom priamo na miesto uvedené nižšie s tým, že nikdy nebudete poslať žiadne námůvky. Ak by ste mali iné otázky týkajúce sa montáže, obráťte sa priamo na váš predajcu nábytku.
SLO Naše direktno službe strojno za strano
 Če vam manjka kakršna koli delca, lahko to službo kartico pošljete po faxu direktno na spodnje število. Po tej poti vam lahko pošljemo samo delce. Če imate kakršne koli druge vprašanje, se obrnite neposredno na vašo trgovino pohištva.

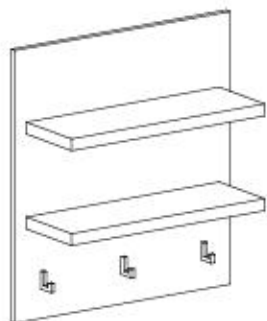
RO Servisul nostru direct pentru furnizori
 În cazul în care vă lipsește o piesă de mobilier, puteți să trimiteți direct această card de servicii pe fax la numărul de mai jos. Noi nu putem expedia nici o piesă de mobilier decât pe această cale. Dacă aveți o altă reclamație referitoare la piesa de mobilier, atunci vă rugăm să vă adresați direct la magazinul dvs. de mobilă.
RUS Наш прямой сервис для поставок фурнитуры
 Если отсутствует какая-либо деталь мебели, то вы можете заказать ее доставку непосредственно на указанный ниже адрес. Однако, мы не можем отправить отдельные части на указанный адрес. Если у вас возникли иные претензии относительно приобретенной мебели, пожалуйста, обращайтесь непосредственно в организацию, осуществляющую продажу.

S Vår direktservice för beställare
 Om du saknar en beställning kan du faxa detta servicekort direkt till nummer som anges nedan. Vi kan på det sättet skicka till dig endast delar som saknas till dig. Om du vill reklamera din möbel är vi en annan anledning måste du kontakta ditt möbelfirma direkt.
ES Nuestro servicio directo para accesorios
 Si le falta algún accesorio, puede enviar esta tarjeta de servicio directamente a le siguiente dirección. No obstante, por este método solo podemos enviar accesorios. Si tiene alguna otra objeción sobre su mueble, consulte directamente con su mueblera.

TR Doğrudan hizmetler için siparişler
 Bir mobilya parçasının ya da servisi kartını doğrudan aşağıdaki bulan adresimize doğrudan mail vasıtasıyla gönderebilirsiniz. Sadece bu yolla doğrudan gönderilebilir. Mobilyanızla ilgili diğer sorunlarınızı veya diğer doğrudan mobilya satışlarına danışın.

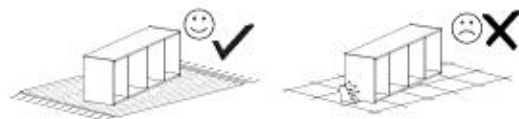
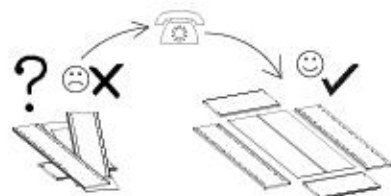
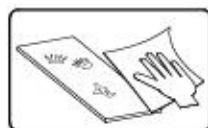
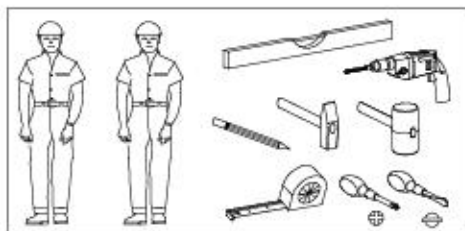
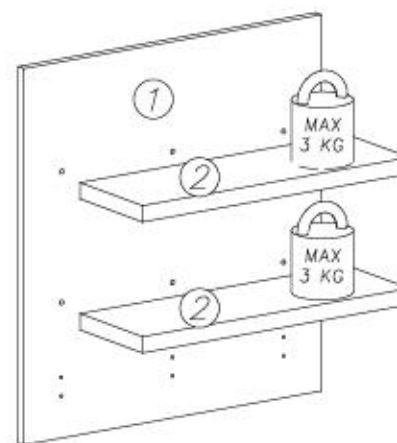
Nr	Uzun	Geni	Yüksek	Geni	Geni	Geni
1	2038	600	28	1	4/4	
2	886	560	16	1	3/4	
3	886	560	16	1	2/4	
4	886	85	18	1	3/4	
5	886	85	18	1	3/4	
6	1948	540	18	1	3/4	
7	1830	65	16	1	3/4	



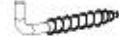









- Ⓛ Montageanleitung
- Ⓝ Handleiding voor de montage
- Ⓜ Montaj talimatı
- Ⓧ Notice de montage
- Ⓒ Montážní návod
- ⓗ Szereelési útmutató
- ⓖ Assembly Instructions
- Ⓟ Instrukcja montażu
- Ⓡ Инструкции по монтажу
- Ⓡ Istruzioni di montaggio
- Ⓢ Návod na montáž
- Ⓡ Instrucțiuni de montaj
- Ⓞ Instrucciones de montaje
- Ⓜ Montaj Talimatı

nr	L[mm]	B[mm]	T[mm]	Merçe	Call
1	644	600	16	1	1/1
2	538	180	28	2	1/1



16.01.2023

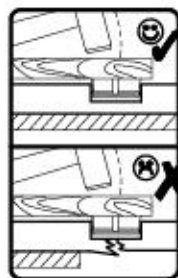
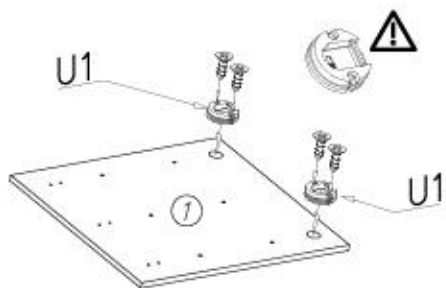
U7  x2	U8  ø10x60 x2	W2  x1	A1  ø7x50 x6	N23  M4x20 x6	Q8  x3	G46  6x8 x4	U1  x2
---	---	---	--	---	---	---	---

3/5

Küche WESTMINSTER D4



I



G46



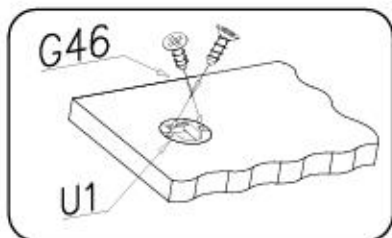
6x8

x4

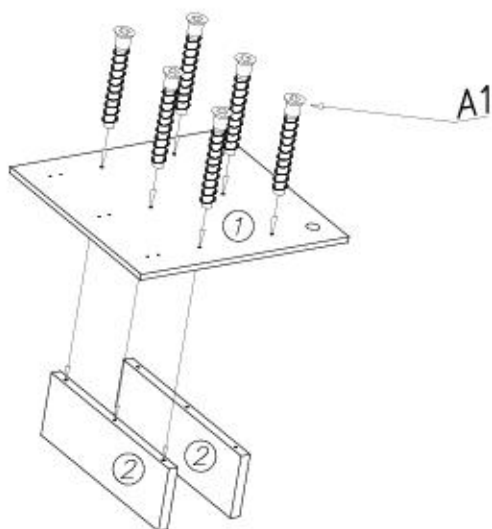
U1



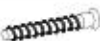
x2



II



A1



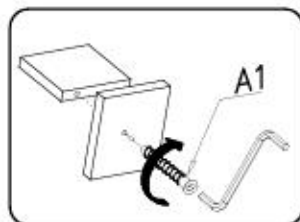
Ø7x50

x6

W2



x1

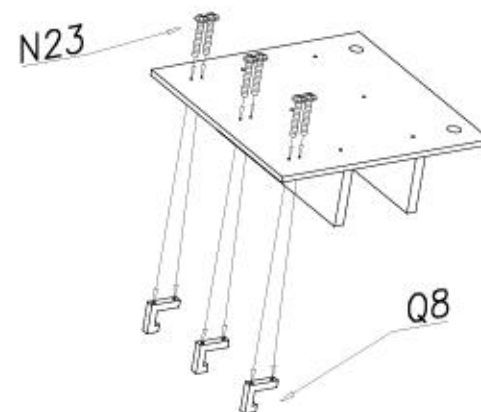


4/5

Küche WESTMINSTER D4



III



N23



M4x20

x6

Q8



x3

IV

U8



Ø10x50

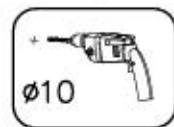
2x

U7S



2x

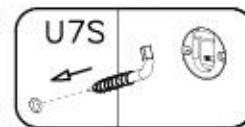
1



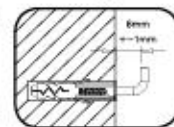
2



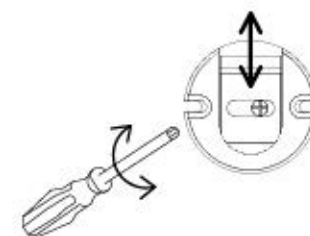
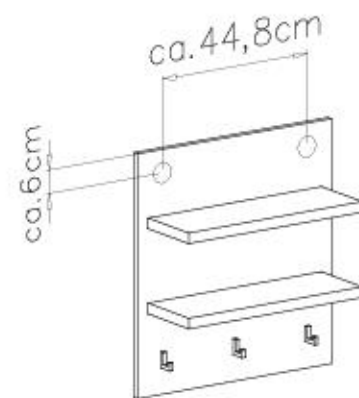
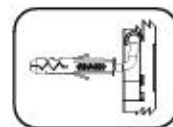
3



4



5



Name • Nom • Nome • Naom • Nazwa • Имя • Νόμος • Νέμ • Denumire • Isim • Имя	Nr • No • N° • Номер • Č • Sz	Typ • Type • Tip • Тип • Tipo • Tun
Küche WESTMINSTER	--	D4

D Unser Dienstleistungen für Sie
Bitte Ihren ein Beschäftigten helfen können Sie diese Serviceleistungen direkt an die zuständige Nummer senden. Wir können allerdings nur Beschäftigte auf diesem Weg erreichen. Bitte Sie eine andere Telefonnummer an Ihren Mobiltelefon haben, so werden Sie sich besser direkt an Ihr Mobiltelefon.

GB Our direct order service for fitting
If a fitting should be making to you, you know this service may directly following number below. We can in this way send away however only fitting. If you should have another objection to your piece of furniture, then they turn please to your furniture house.

CZ Nežte přímé služby pro instalaci
Chcete-li vám nějaký díl zkontrolovat, můžete tuto službu také odvolávat přímo na číslo uvedené níže. Ve všech případech však můžete kontaktovat jen dílny. Pokud byste rádi navštívili jiný dílny, obraťte se přímo na svého poskytovatele služeb.

F Bien consulter le notice de montage
Après les phases constructives vous pouvez. Regroupez et contrôlez la quincaillerie. Pointes - vis de fixation nécessaires. Attention: veu une zone de montage. Procédez au montage. Ne jamais forcer les assemblages. Rappel: ne pas oublier de respecter les délais. Garder votre numéro de montage, si une phase venait à manquer, elle serait la plus sûr moyen de communiquer avec votre magasin.

I Il nostro servizio diretto per l'ordine delle forniture
Nel caso di mancanza di un pezzo, potete spedire per questo canale di servizio direttamente al seguente numero. Per altri problemi al vostro mobile, potete rivolgervi al vostro mobilificio.

BG Изпълнение директно за поръчка на части
Ако трябва да поръчате някакви части, можете директно да се свържете с номер, който е посочен по-долу. До това време, докато не получите частите, трябва да се свържете с вашия магазин. Ако трябва да посетите друг магазин, трябва да се свържете директно с вашия магазин.

NL Directe dienstverlening voor losse onderdelen
Wanneer er een onderdeel mist kunt u deze serviceleest direct aan onderstaand telefoonnummer sturen. Wij kunnen alleen langs deze weg onderdelen verspreiden. Houdt u een ander probleem aan uw meubel hebben verzoek wij u contact op te nemen met uw meubelzaak.

PL Usługi bezpośredni serwis części montażowych
Jeżeli brakuje części koniecznych do montażu, prosimy o przesłanie nam tej karty serwisowej na niniejszy numer faxu. Pamiętaj, w ten sposób prosimy jedynie o dostarczenie części. W przypadku innych problemów dotyczących mebli, prosimy o skierowanie ich do naszego mobilnego w którym został dokonany zakup.

HR Servis za direkt
U slučaju da nedostaje neki od dijelova molimo vas da ne dajete narediti. Bez tog posredstva ovaj servis obradit. Na ovaj način mogu se dostaviti samo dijelovi. U slučaju da imate dodatne prigovore vezane sa time, molimo vas da se obratite izravno trgovini namještaja gdje je bilo kupnja.

HU Közvetlen szolgáltatás részletek csomag
Ha részletek hiányoznak, akkor a leírt telefonszámon információkat az alábbi telefonszámra küldhet. Azonban csak a részletek szállását igényelheti. Amennyiben másféle problémát szeretne felvetni, kérjük forduljon a vásárlás helyéhez.

SK Naše priame služby pro Vaše problémy
Ak by Vám chýbalo nejaké súčiastky, môžete poslať túto službu priamo poslať faxom príamo na číslo uvedené nižšie. Prosíme, aby ste nás informovali iba o dodaní súčiastok. Ak by ste mali iné problémy súvisiace s nábytkom, obráťte sa priamo na Vašu predajnú miestnosť.

SLO Naše direktno službe za montažo in. delov
Če vam manjka kakikoli delov, lahko to servisu lahko pošljete po faxu direktno na spodnje število. Po tej poti vam lahko pošljemo samo delov. Če imate kakikoli dodatne vprašanje, se obrnite neposredno na vašo trgovino pohištva.

RO Serviciul nostru direct pentru furnizări
În cazul în care vă lipsește o piesă de mobilier puteți să trimiteți direct această card de servicii pe fax la numărul de mai jos. Noi nu putem expedia produs de mobilier decât pe această modalitate. Dacă aveți altă reclamație referitoare la piesa de mobilier, atunci vă rugăm să vă adresați direct la magazinul dvs. de mobilă.

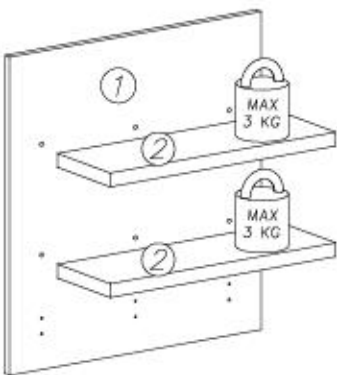
RUS Наши прямые услуги для поставки недостающих частей мебели
Если у вас отсутствуют какие-либо детали мебели, вы можете напрямую сообщить об этом на указанный телефонный номер. Мы можем доставить недостающие детали на указанный номер. Однако, если у вас есть другие проблемы, связанные с мебелью, пожалуйста, обращайтесь непосредственно в магазин, где вы приобрели мебель.

S Vår direkte service för beställningar
Om du saknar en beståndsdel kan du faxa detta servicekort direkt till nummer som anges nedan. Vi kan endast skicka delar på detta sätt. Om du har andra frågor eller problem med ditt möbelslag hänvänta till ditt. Om du vill reklamera din möbel av en annan anledning möta du kontakta ditt möbelslag direkt.

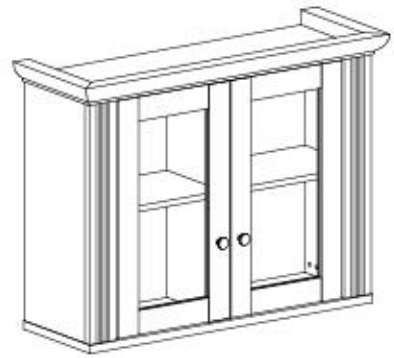
ES Nuestro servicio directo para suministros
Si le falta algún accesorio, puede enviar esta tarjeta de servicio directamente a la siguiente dirección. No obstante, por este medio solo podemos enviar accesorios. Si tiene alguna otra objeción sobre su mueble, consulte directamente con su mueblería.

TR Doğrudan hizmetler için çağrular
Bir mobilya parçasının ya da servisi parçanın doğrudan teslimatını isterseniz, aşağıdaki numaraya doğrudan mesaj gönderin. Sadece bu şekilde doğrudan parçaları teslim edebiliriz. Mobilya ile ilgili diğer sorunlar için doğrudan mobilya mağazasına danışın.

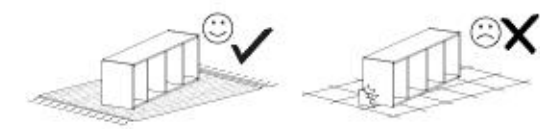
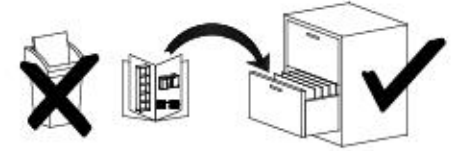
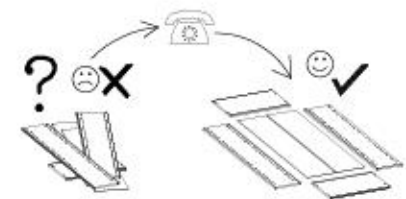
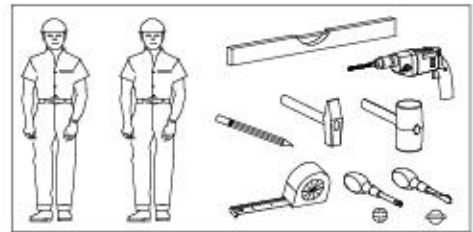
nr	L[mm]	B[mm]	T[mm]	Menge	Coll
1	644	600	16	1	1/1
2	538	180	28	2	1/1



Q8	U1	G46
x...	x...	6x8
U7	U8	W2
x...	Ø10x60	x...
A1	W1	N23
Ø7x50	x...	M4x20

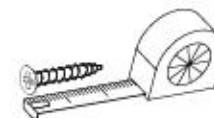
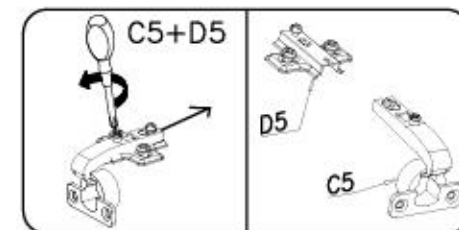
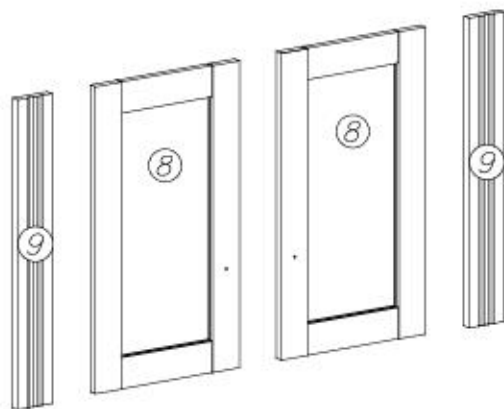
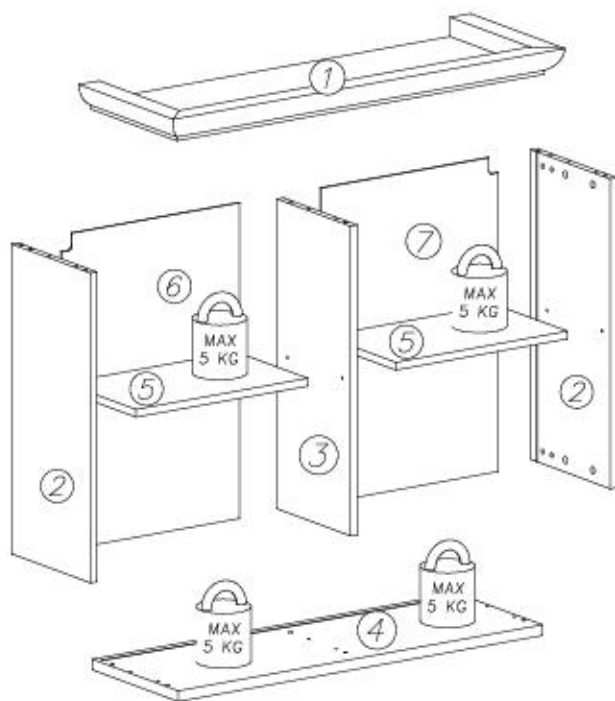


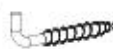
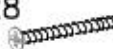


















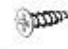

- Ⓛ Montageanleitung
- Ⓝ Handleiding voor de montage
- Ⓡ Montaj talimat
- ⓕ Notice de montage
- Ⓒ Montážní návod
- ⓗ Szerelési útmutató
- ⓖ Assembly instructions
- Ⓟ Instrukcja montażu
- Ⓡ Инструкция по монтажу
- Ⓡ Istruzioni di montaggio
- Ⓢ Návod na montáž
- Ⓡ Instrucțiuni de montaj
- ⓔ Instrucciones de montaje
- Ⓡ Montaj Talimat

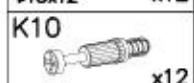
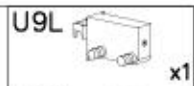
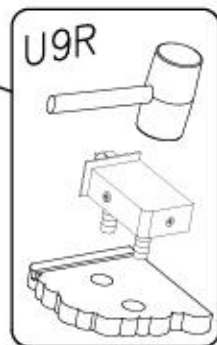
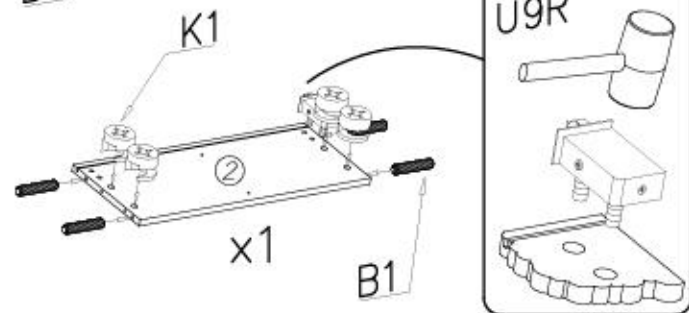
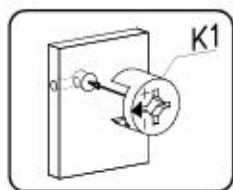
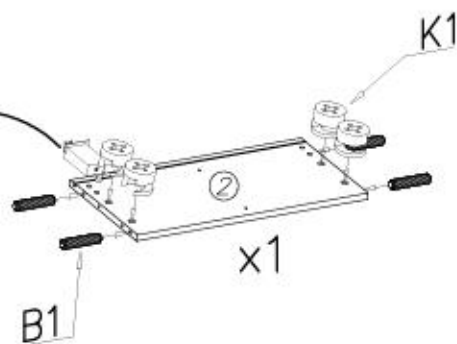
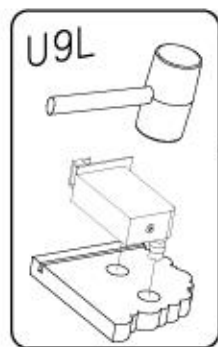
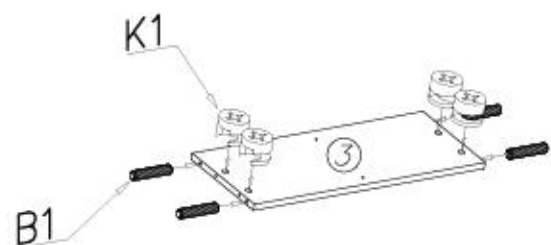
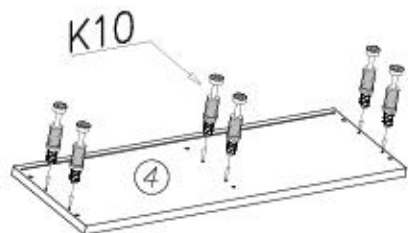
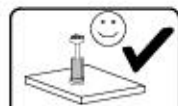
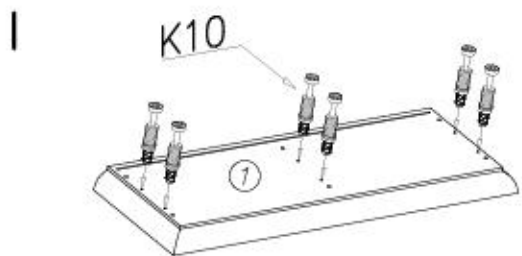




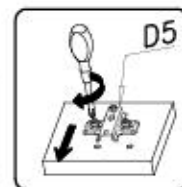
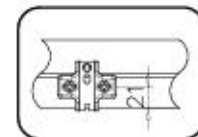
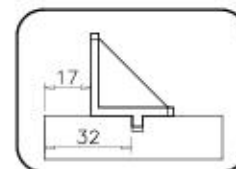
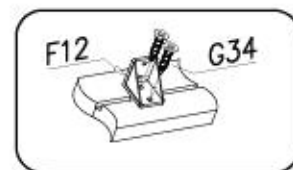
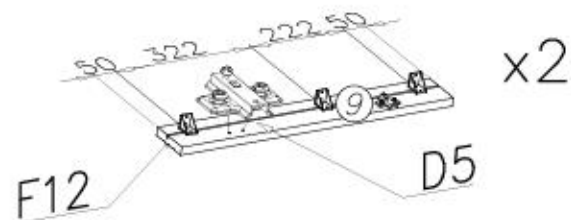
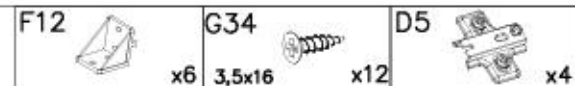
nr	L[mm]	B[mm]	T[mm]	Menge	cut
1	960	330	58	1	1/2
2	644	277	16	2	1/2
3	644	257	16	1	2/2
4	894	300	16	1	1/2
5	421	230	16	2	1/2
6	656	435	3	1	2/2
7	656	435	3	1	2/2
8	638	356	16	2	2/2
9	644	85	18	2	2/2



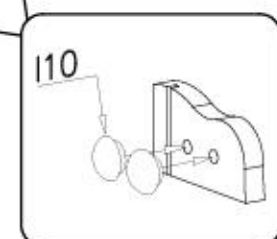
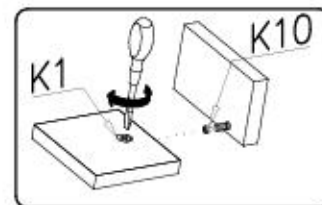
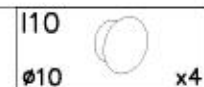
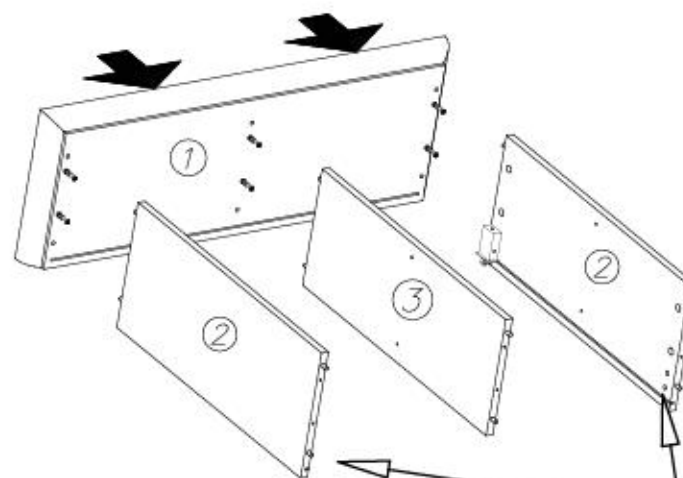
U7  x2	G28  4x60 x1	U6  ø8x40 x1		
U8  ø10x60 x2	C5+D5  x4	F12  x6	S2  x6	U9L  x1
M11  x1		I10  ø10 x4	I7  ø18 x12	U9R  x1
N14  M4x22 x2	K1  ø15x12 x12	F2  x8	I1  x8	U10L  x1
E99  x2	K10  x12	B1  ø8x35 x12	G34  3,5x16 x40	U10R  x1



II

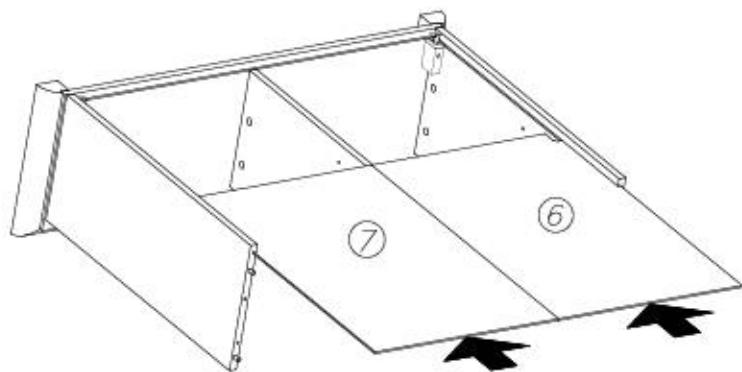


III

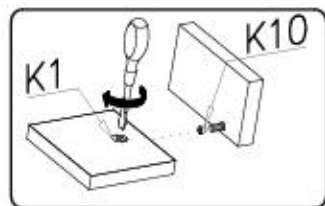
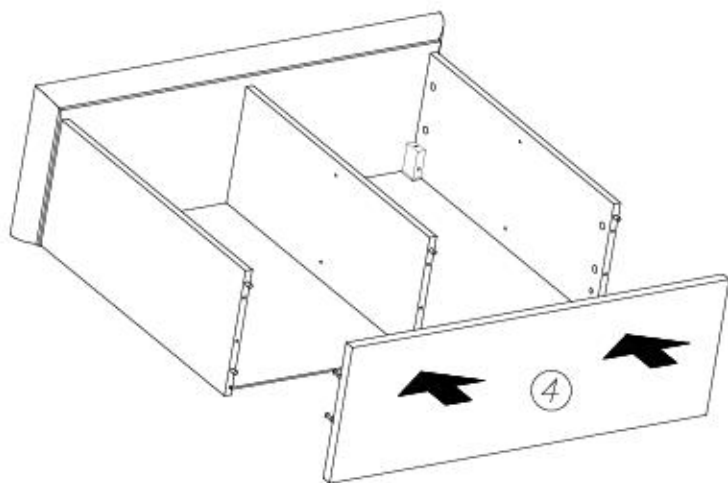




IV

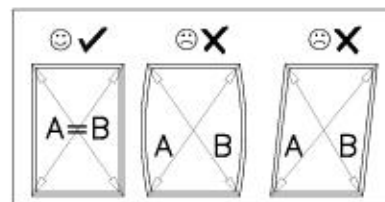


V

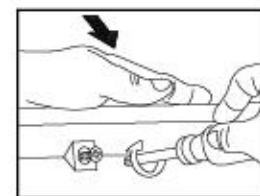
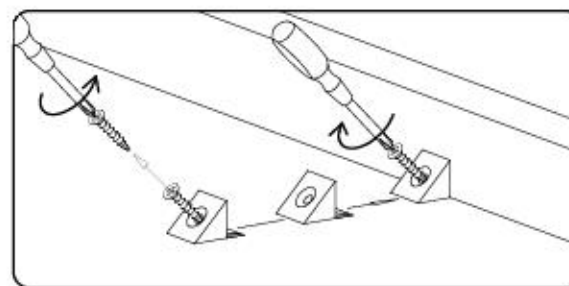
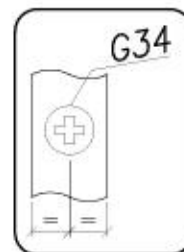
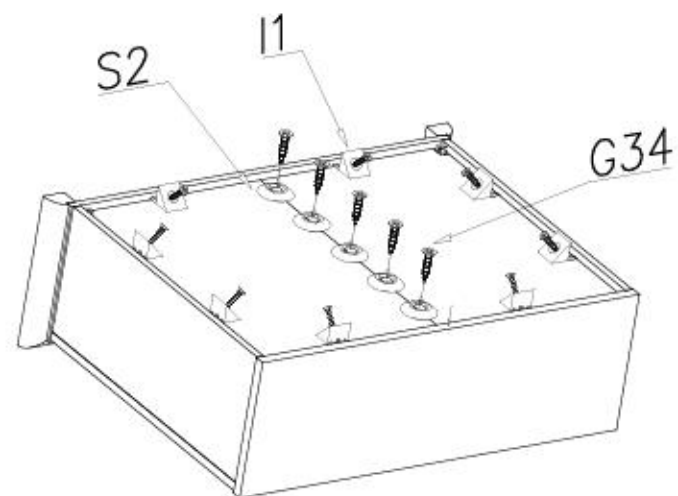


VI

A=B



G34		
3,5x16		x6
I1		x8
S2		x6



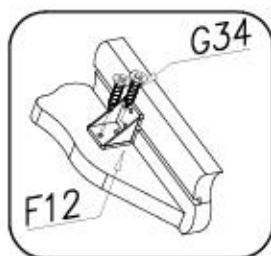
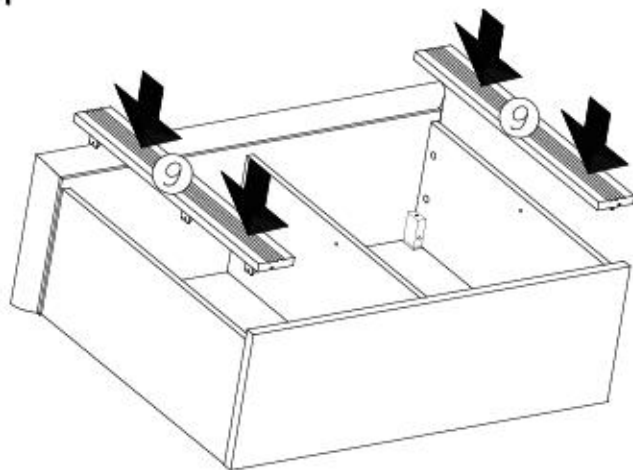
8/14

Küche WESTMINSTER E2



VII

G34
3,5x16 x12

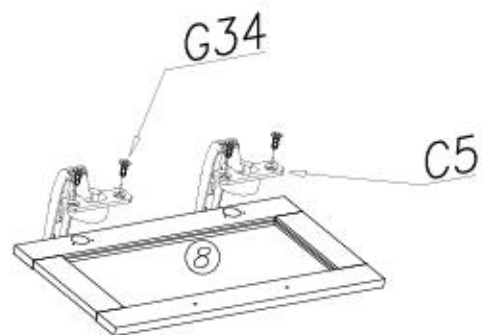


VIII

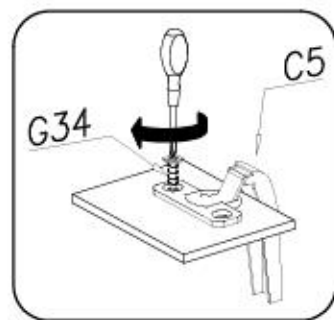
G34
3,5x16 x8

C5

x4



2x

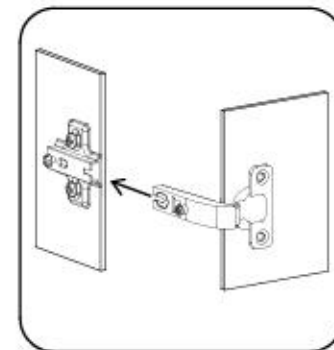


9/14

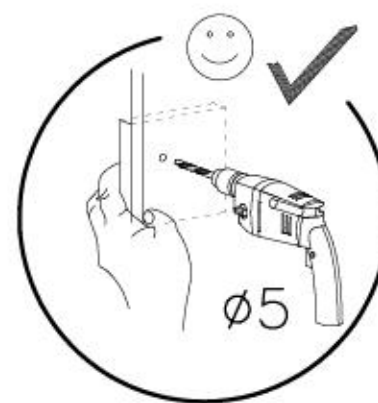
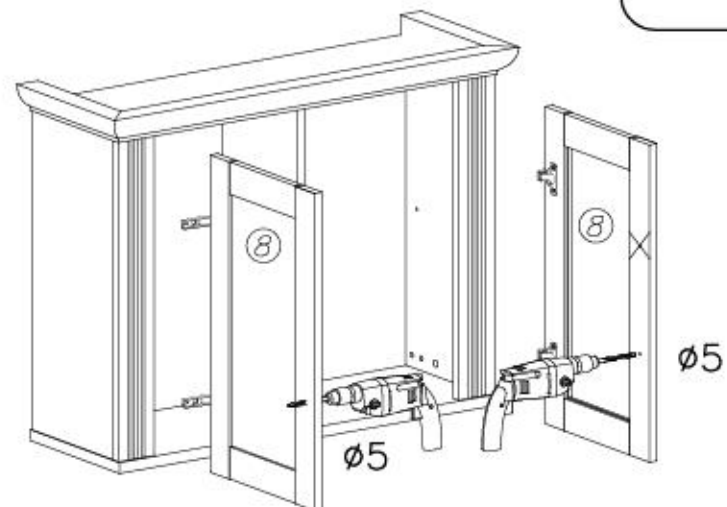
Küche WESTMINSTER E2



17
ø18 x12



IX

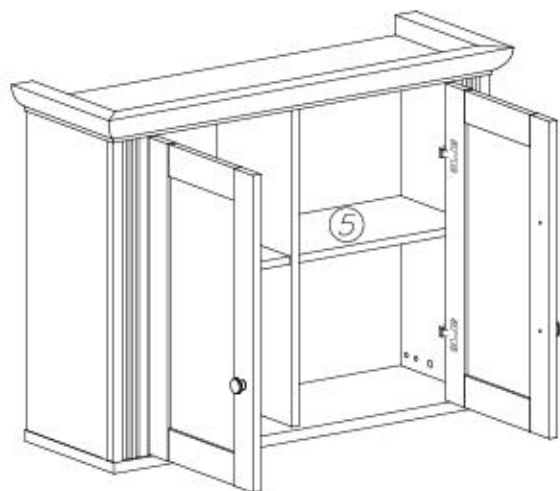
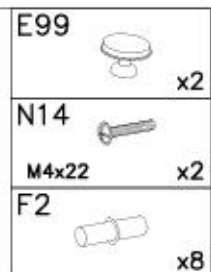
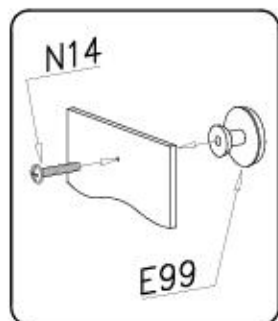


10/14

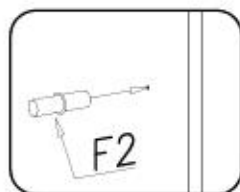
Küche WESTMINSTER E2



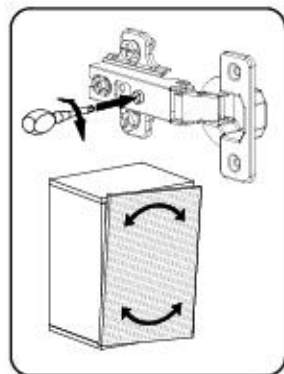
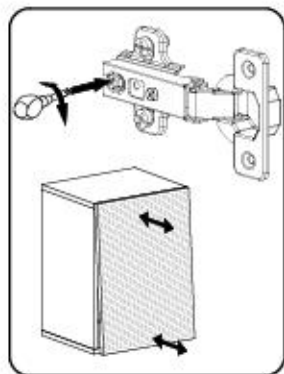
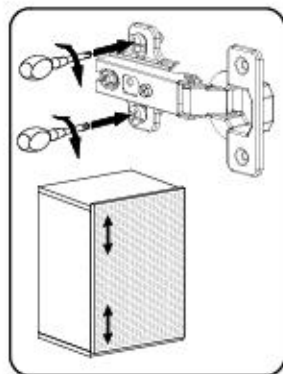
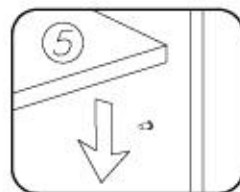
X



1



2

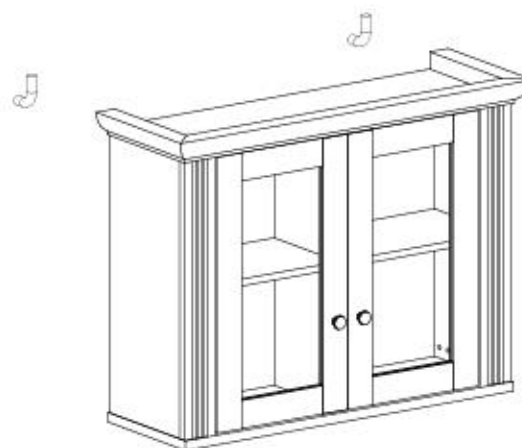
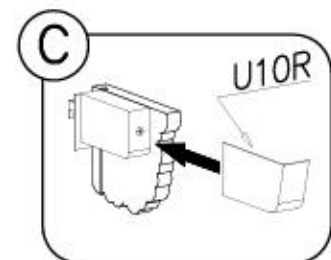
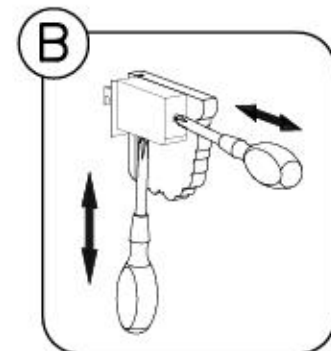
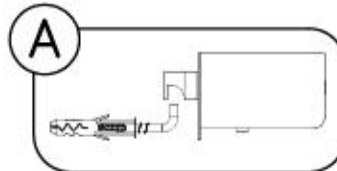
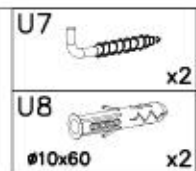
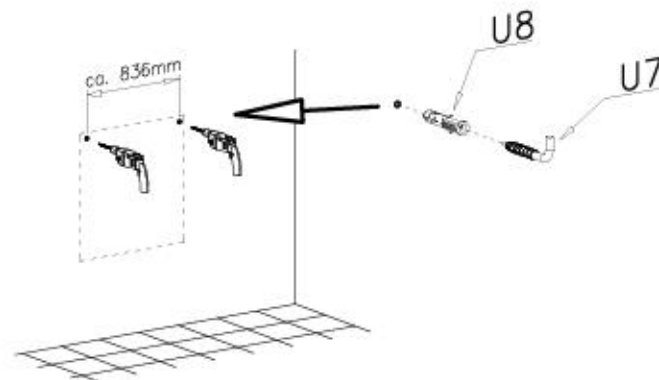


11/14

Küche WESTMINSTER E2




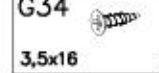


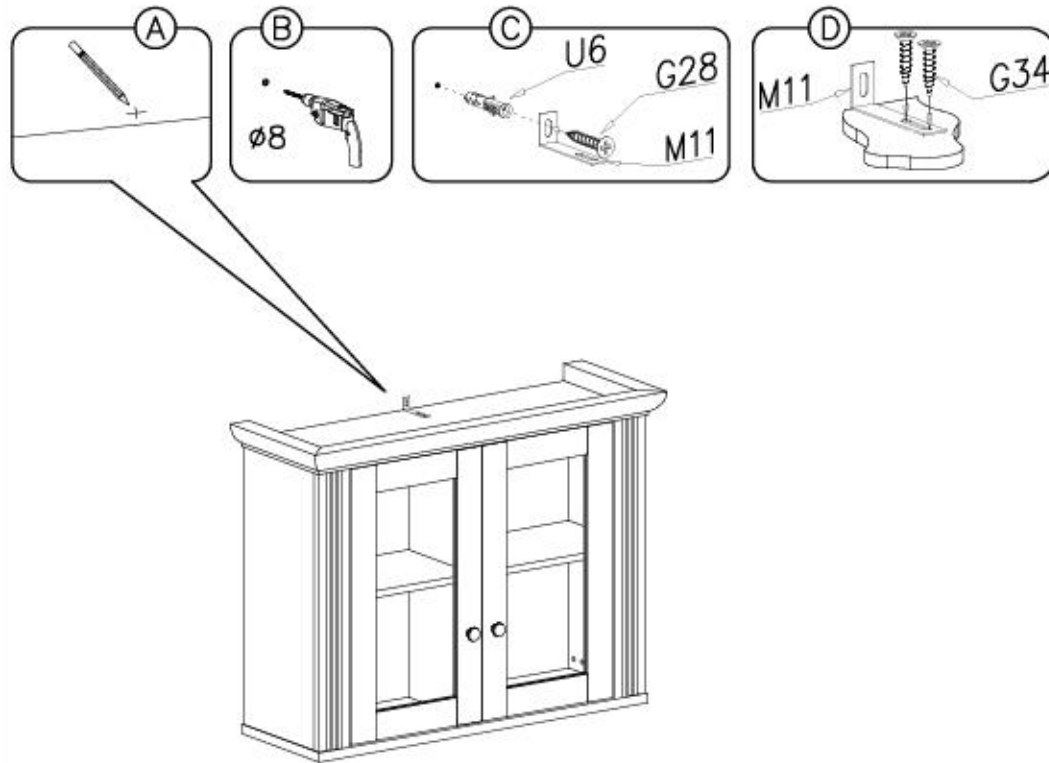
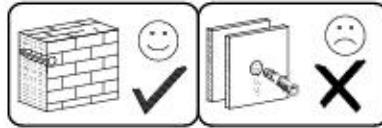
XI





XII

M11  x1	G28  4x60 x1	U6  Ø8x40 x1
	G34  3,5x16 x2	



Name • Nom • Nome • Naom • Nazwa • Имя •Νόμος • Νέμ • Denimire • Isim • Имяние	Nr • No • N° • Номер • Č • Sz	Typ • Type • Tip • Tpus • Tpo • Tun
Küche WESTMINSTER	--	E2

D Unser Dienstleister für Beschlagteile
 Sollte Ihnen ein Beschlagteil fehlen, können Sie diese Servicekarte direkt an die unterstehende Nummer senden. Wir können allerdings nur Beschlagteile auf diesem Weg verschicken. Sollen Sie eine andere Beanstandung an Ihrem Möbelstück haben, so wenden Sie sich bitte direkt an Ihr Möbelhaus.

GB Our direct order service for fitting
 If a fitting should be missing to you, you know this service card directly following number below. We can in this way send away however only fitting. If you should have another objection to your piece of furniture, then they turn please to your furniture house.

CZ Naše přímé služby pro lovení
 Pokud Vám nějaký díl z lovení, můžete tuto službu kartou odložit přímo na naši úroveň této. Tuto částku však můžeme poslat jen tímto způsobem. Pokud byste měli nějaký jiný problém, obraťte se přímo na svého prodejce nábytku.

F Nosr service direct pour l'entretien des fermetures
 Si vous avez un problème avec une serrure, n'hésitez pas à nous écrire. Nous pouvons vous envoyer des pièces de rechange directement. Cependant, nous ne pouvons pas vous livrer de pièces de rechange par ce moyen. Si vous avez un autre problème, veuillez vous adresser à votre magasin.

I Il nostro servizio diretto per l'ordine delle fermature
 Nel caso vi mancassero dei pezzi, potete spedirci per questo carta di servizio direttamente al seguente numero. Per altri problemi al vostro mobile, potete rivolgervi al vostro rivenditore.

BG Директно обслужаване на замъци
 Ако ви липне някое от запчастите, можете да ни пишете директно на наши адрес. Можем да ви изпратим само частите по този начин. Ако имате друг проблем с мебелта си, моля, свържете се директно с вашия магазин.

NL Onze directie voor het bestellen van sloten
 Wanneer u een onderdeel mist kunt u deze servicekaart direct aan onderstaand telefoonnummer sturen. We kunnen u alleen de juiste weg onderdelen verzenden. Nadat u een ander probleem aan uw meubel hebt, hebben verzoeken wij u contact op te nemen met uw meubelwinkler.

PL Nasz bezpośredni serwis części zamkowych
 Jeżeli brakuje części zamkowych do montażu, prosimy o przesłanie nam tej karty serwisowej na niżej podany numer faxu. Materiały w ten sposób przesyłane będą tylko zamkami. W przypadku innych awarii prosimy o kontakt z naszym sprzedawcą mebli.

HR Servis na odjavu
 U slučaju da nedostaje neki od dijelova ormara vas da ne dolje nevesti! Bez tog poseljena ovaj servisni obrazac. Na ovaj meci mogu se dostaviti samo dijelovi. U slučaju da imate dodatne prigovore vezane uz montažu namještaja molimo vas da se obratite tomno trgovini namještaja gdje je kupili.

HU Közvetlen szolgálat a zárakhoz
 Ha néhány egy- vagy több darab záralkot hiányzik az asztali szekrény felszereléséhez, forduljon közvetlenül a következő telefonszámra. Csakben azokat a részeket küldjük így közvetlenül. Amennyiben másféle problémát áll fel a felszerelési részek, forduljon közvetlenül a boltvezetőnek.

SK Naše priamo služby pre lovenie
 Ak by Vám chýbala nejaká časť lovenia, môžete poslať túto službu kartu priamo na našu úroveň formou číslo. Táto službu však môžeme poslať iba týmto spôsobom. Ak by ste mali iný problém s nábytkom, obráťte sa priamo na vášho predajcu nábytku.

SLO Naše direktno službe storitve za ključke
 Če vam manjka kakikoli delov, lahko to storitvo kartico pošljete na našo direktno na spodnje število. Po tej poti vam lahko pošljemo samo delov. Če imate kakikoli drugi del problema, se obrnite neposredno na vašo trgovino pohištva.

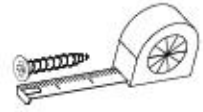
RO Servis-ul nostru direct pentru fermeturi
 In cazul in care va lipsesc o piesa de fermetura puteti adresa prin mijloc direct acest card de service pe fax la numarul de mai jos. Noi nu putem trimite piesa de fermetura decat pe acest fel de card. In caz de alt fel de reclamație referitoare la piesa de mobilier, atunci va rugam să vi adresati direct la magazinul dvs. de mobilă.








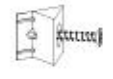


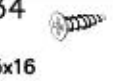







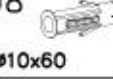

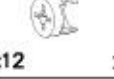

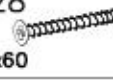

RUS Наш прямой сервис для замков
 Если Вам не хватает какой-либо детали замка, можете отправить эту карточку напрямую по факсу на указанный номер. Мы можем отправить детали только по этому способу. Если у Вас есть другая претензия относительно приобретенной мебели, пожалуйста, обращайтесь непосредственно в организацию, осуществляющую продажу.

S Vår direkte service for beslagpartier
 Om du saknar en beslagpartier kan du försäkra servicekort direkt till nummeret som anges nedan. Vi kan endast skicka beslagpartier på detta sätt. Om du har andra frågor eller problem med ditt möbels, vänligen vänd dig till den butik som sålde ditt möbels.

ES Nuestro servicio directo para cerraduras
 Si le falta algún accesorio, puede enviar esta tarjeta de servicio directamente a la siguiente dirección. No obstante, por este método solo podemos enviar accesorios. Si tiene alguna otra objeción sobre su mueble, consulte directamente con su mueblera.

TR Doğrudan hizmetler için servis kartı
 Bir mobilya parçası ya da servise ihtiyacınız olduğunda bu kartı doğrudan aşağıdaki numaraya yazarak gönderin. Sadece bu şekilde doğrudan hizmetler sağlayabiliriz. Mobilya ile ilgili diğer sorularınız varsa, lütfen doğrudan mobilya satıcınıza danışın.



F12  x...	S2  x...	U9L  x...
W2  x...	I7  Ø18 x...	U9R  x...
F2  x...	I1  x...	U10L  x...
B1  Ø8x35 x...	G34  3,5x16 x...	U10R  x...
E99  x...	K10  x...	C5+D5  x...
U7  x...	I10  Ø10 x...	 x...
U8  Ø10x60 x...	N14  M4x22 x...	K1  Ø15x12 x...
M11  x...	G28  4x60 x...	U6  Ø8x40 x...



Name • Nom • Nome • Naam • Nazwa • Имяно • •Νόζον • Νέον • Denumire • Isim • Название		Nr • No • N° • Номер • Č • Sz	Typ • Type • Tip • Тип • Tipo • Tun
Küche WESTMINSTER		---	E2

D Unser Wirtilgen/Service für Beschädigte
Sollte Ihnen ein Beschädigter fallen, können Sie diese Servicekarte direkt an die unterstehende Nummer senden. Wir können allerdings nur Beschädigte auf diesem Weg verschicken. Bitte Sie eine andere Dienstleistung an Ihren Möbelhändler haben, so werden Sie sich besser direkt an Ihr Möbelhaus.

GB Our direct order service for fixing
If a fixing should be missing to you, you know this service map directly following number focus, you can in this way send away however only fixing. If you should have another objection to your piece of furniture, then they turn please to your furniture house.

CZ Náš přímý službu pro škodlivé
Obyčejně chybí při montáži, můžete tuto službu kartu odložit přímo na náš ústřední řád. Tímto způsobem můžete poslat jen chyby montáže. Pokud byste měli jiné problémy, obraťte se přímo na svého prodejce nábytku.

F Mon atelier je dédié au montage
Préparez les pièces constitutives, vérifiez les dimensions et contrôlez la quincaillerie. Veuillez vous de l'outillage nécessaire. Attention: veu une zone de montage. Procédez au montage. Ne jamais forcer les assemblages. Remarque: ne vis jamais sous le poids d'un objet. Garder votre numéro de montage et une pièce venue et mentionner cela sera le plus clair moyen de communiquer avec votre magasin.

I Il nostro servizio diretto per l'ordine della forniture
Nel caso di mancanza del pezzo, potete spedire per questo carta che servirà direttamente al seguente numero. Per altri problemi il vostro mobile, potete rivolgervi al vostro mobilificio.

BG Изпълнение отговорно и качествено обслужване
Ако забравите част от комплект, доставили или нещо друго липсва в горния и в долната част на шкаф, можете да ни уведомите по този начин. Може да ни уведомите и за други проблеми с вашите мебели, но трябва да се свържете директно с вашия магазин.

NL Directe dienstverlening voor losse onderdelen
Verloren of een onderdeel niet juist? U doet servicekaart direct aan onderstaand telefoonnummer sturen. Wij kunnen alleen langs deze weg onderdelen verspreiden. Houdt u een ander probleem aan uw meubel hebben verduidelijk wij u contact op te nemen met uw meubelbedrijf.

PL Nasz bezpośredni serwis części montażowych
Zatęli brzość części konstrukcyjnych do montażu, prosimy o przesłanie nam tej karty serwisowej na niżej podany numer faxu. Prosimy w ten sposób przysłać jedynie brzość części. W przypadku innych problemów dotyczących mebla, prosimy o skierowanie ich do naszego meblowego w którym został dokonany zakup.

HR Servis za oštećenje
U slučaju da nedostaje neki od dijelova meblu vas de ne dijete nekaditi list: broj poslati ovaj servisni obrazac. Na ovaj način mogu se dostaviti samo dijelovi. U slučaju da imate dodatne prigovore vezane sa klijentima, molimo vas da se obratite izravno trgovini namještaja gdje je i kupili.

HU Díszközvetítés: csak azok esetében
Ha hiányzik egy részlet, azt a következő telefonszámon az alábbi telefonszámra küldheti. Csakban csak a hiányzókat tudjuk így küldeni. Amennyiben másféle problémát szeretne felvetni, forduljon közvetlenül a boltjához.

SK Náš priamy servis pre škodlivé
Ak by Vám chýbala nejaká časť mebla, môžete poslať túto servisnú kartu priamo priamo na náš ústredný riadok číslo. Týmto spôsobom môžete poslať iba chyby montáže. Ak by ste mali iné problémy s nábytkom, obráťte sa priamo na Vašu predajňu nábytku.

SLO Náš direktni službu za škodljivé
Če vam manjka kakšno delce, lahko to servisu kartico pošljete po našo direktno na spodnje šifro. Po tej poti vam lahko pošljemo samo delce. Če imate kakšne druge probleme, se obrnite neposredno na vašo trgovino pohištva.

RO Servis-ul nostru direct pentru furnituri
In cazul in care va lipseste o piesa de furnituri sau ai trimis un direct, vaos card de servisu pe fax la numarul de mai jos. Puti nu putem expedia piesa de furnituri direct pe aceasta cale. Dacă au o altă reclamație referitoare la piesa de mobilier, atunci vă rugăm să vă adresați direct la magazinul din care ați cumpărat.

RUS Наш прямой сервис для доставки деталей
Если обнаружено, что Вам не хватает той или иной детали на мебели, Вы можете отправить сервисную карту по факсу. Направлять можно только детали конструкции. Если у Вас возникли иные претензии относительно приобретенной мебели, пожалуйста, обращайтесь непосредственно в магазин или осуществляющую доставку.

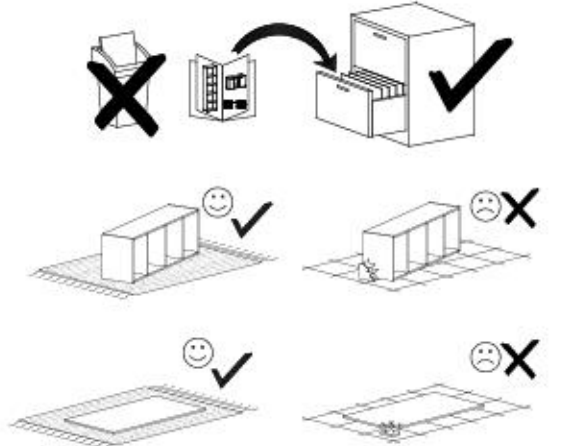
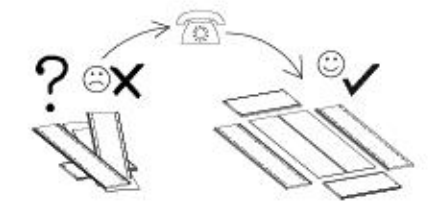
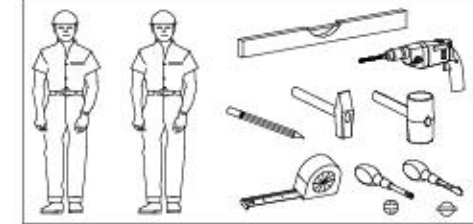
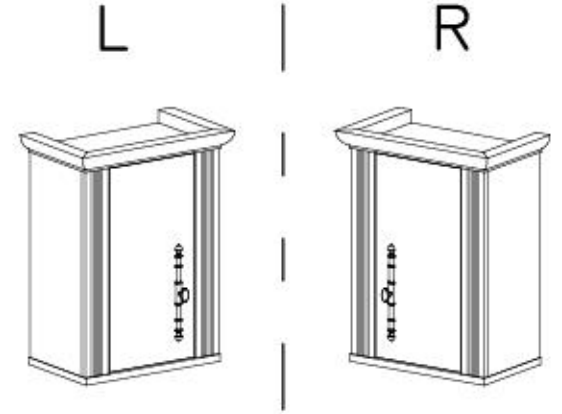
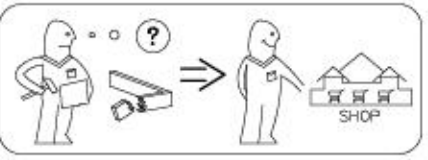
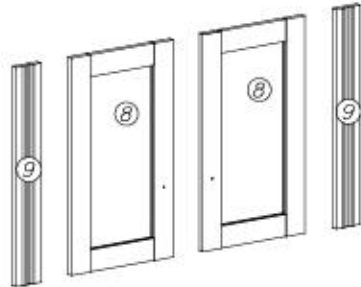
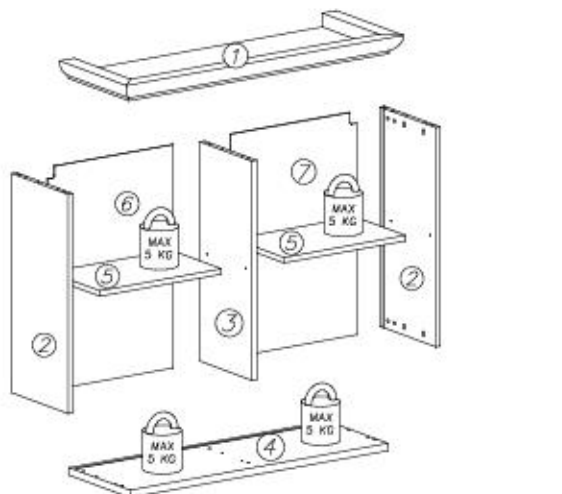
S Vår direkte service for beskadigede
Om du sakner en beskadiged kan du få den direkte service: direkt til nummer som angives neden. Tilm. på det dato år den direkte angiveshed kan ikke beskadigede til dig. Det du vil reklamere din møbel er en anden anledning måtte du kontakte dit møbelhus direkte.

ES Nuestro servicio directo para reparar
Si le falta algún accesorio, puede enviar esta tarjeta de servicio directamente a la siguiente dirección. No obstante, por esta vía solo podemos enviar accesorios. Si tiene alguna otra objeción sobre su mueble, consulte directamente con su mueblería.

TR Bazenler için doğrudan servisler
Bir parçanın eksikliği ya da servisi kartını doğrudan aşağıdaki butunlarımıza doğrudan mail vasıtasıyla: Sadece bu yolla doğrudan gönderilebilir. Mobilyanızla ilgili diğer problemleri varsa lütfen doğrudan mobilya satışınıza danışın.

nr	L[mm]	B[mm]	T[mm]	Menge	Coll
1	950	330	56	1	1/2
2	644	277	16	2	1/2
3	644	257	16	1	2/2
4	694	300	16	1	1/2
5	421	230	16	2	1/2

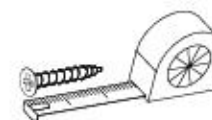
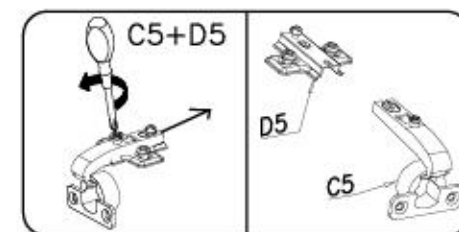
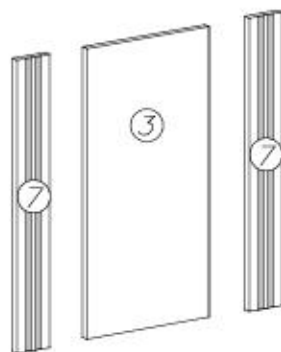
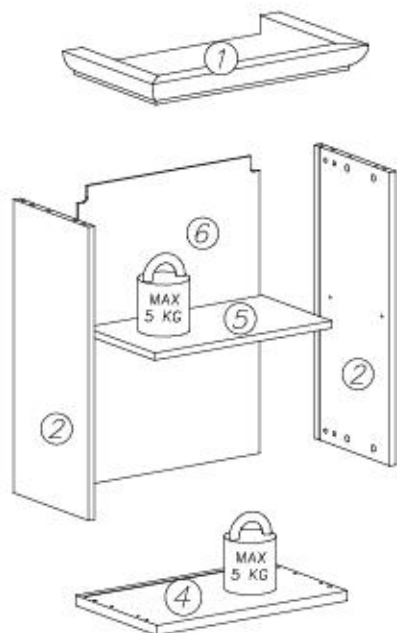
nr	L[mm]	B[mm]	T[mm]	Menge	Coll
6	656	435	3	1	2/2
7	656	435	3	1	2/2
8	638	356	16	2	2/2
9	644	85	16	2	2/2

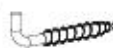
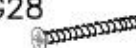





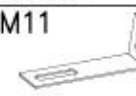






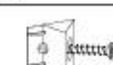

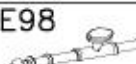

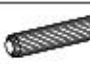




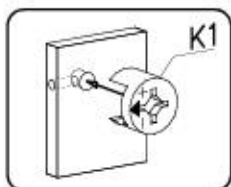
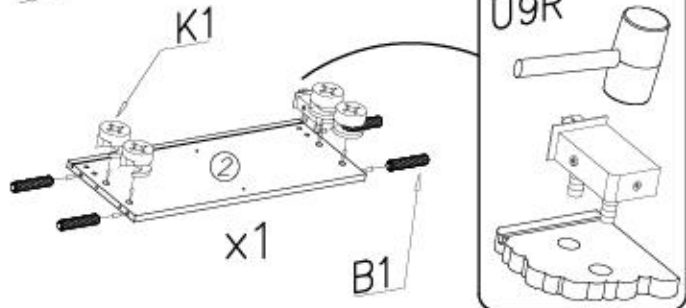
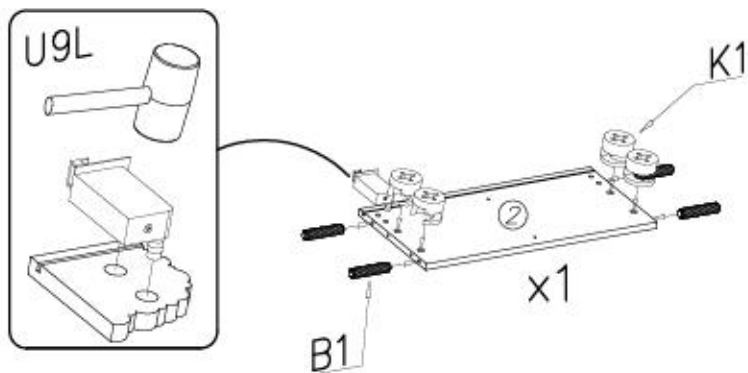
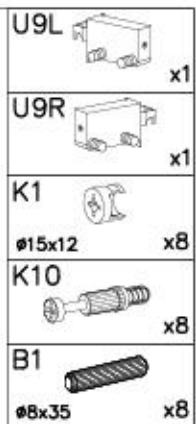
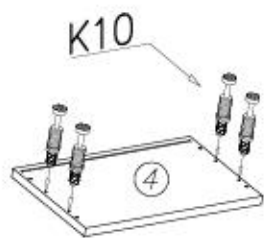
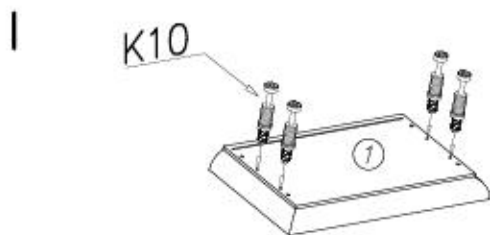
- ⓓ Montageanleitung
- ⓃL Handleiding voor de montage
- ⓂR Montaj talimat
- ⓕ Notice de montage
- ⒸZ Montážní návod
- ⓂU Szerelési útmutató
- ⓂB Assembly instructions
- ⓂL Instrukcja montażu
- ⓂU Инструкция по монтажу
- ⓂT Istruzioni di montaggio
- ⓂK Návod na montáž
- ⓂO Instrucțiuni de montaj
- ⓂS Instrucciones de montaje
- ⓂR Montaj Talimat



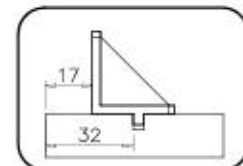
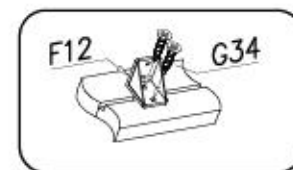
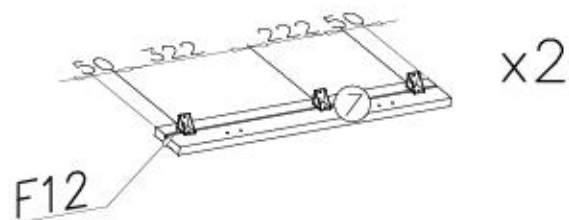
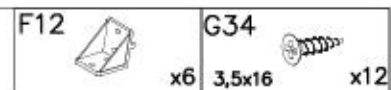
nr	L[mm]	B[mm]	T[mm]	Menge	Coll
1	560	330	56	1	1/1
2	644	277	16	2	1/1
3	638	316	16	1	1/1
4	494	300	16	1	1/1
5	458	257	16	1	1/1
6	658	470	3	1	1/1
7	644	85	18	2	1/1



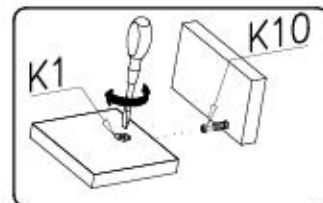
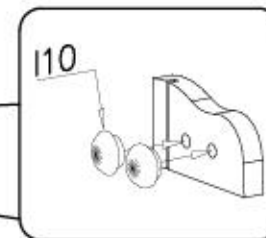
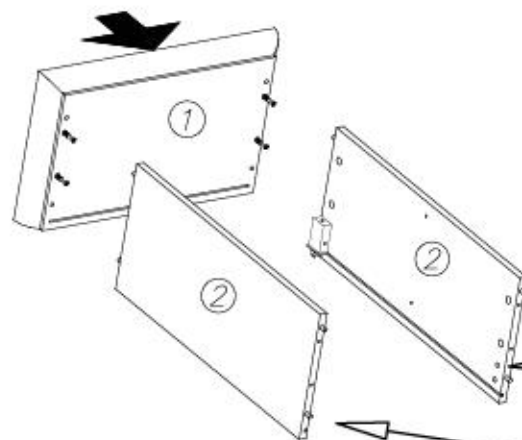
U7  x2	G28  4x60 x1			
U8  ø10x60 x2	U6  ø8x40 x1	C5+D5  x2	F12  x6	U9L  x1
M11  x1	I10  ø10 x4		I7  ø18 x8	U9R  x1
N14  M4x22 x2	K1  ø15x12 x8	F2  x4	I1  x6	U10L  x1
E98  x1	K10  x8	B1  ø8x35 x8	G34  3,5x16 x30	U10R  x1



II

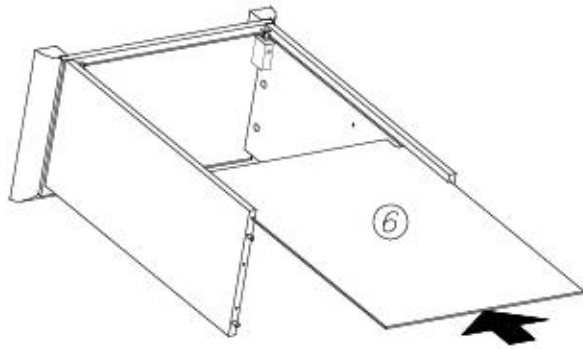


III

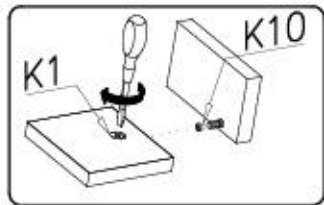
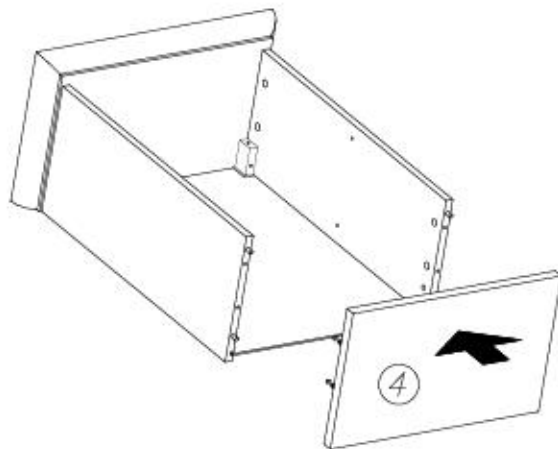




IV

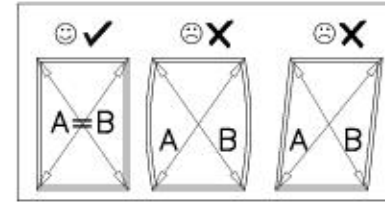


V

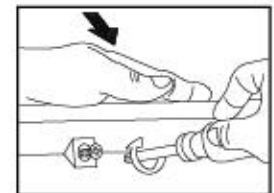
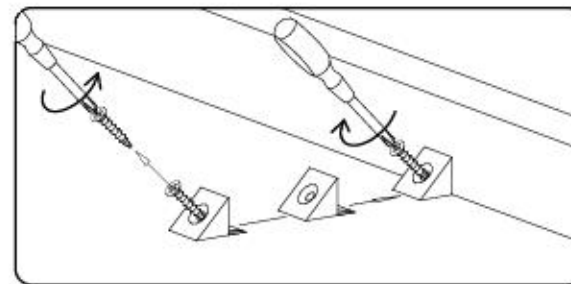


VI

A=B

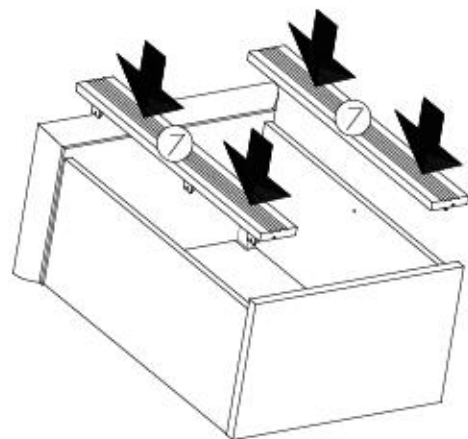


I1 x6

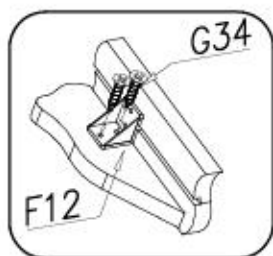




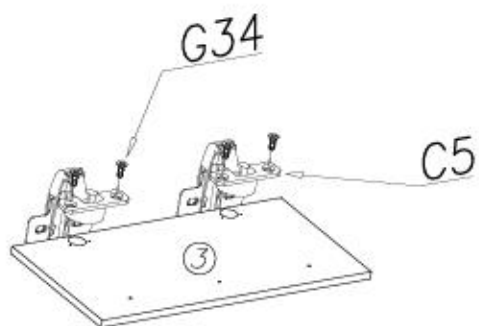
VII



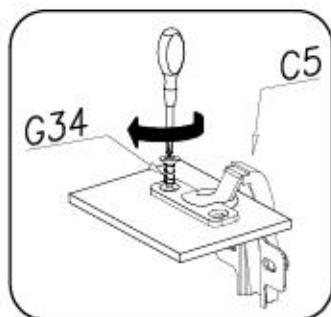
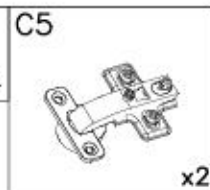
G34
3,5x16 x12



VIII

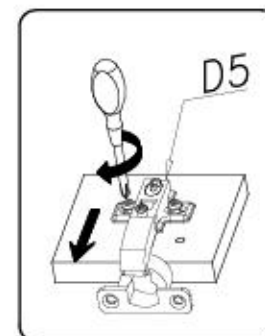


G34
3,5x16 x4

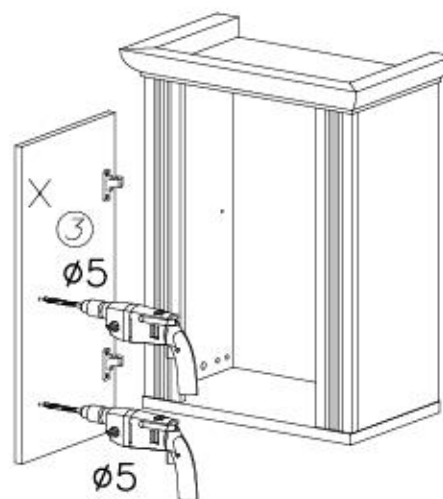


IX

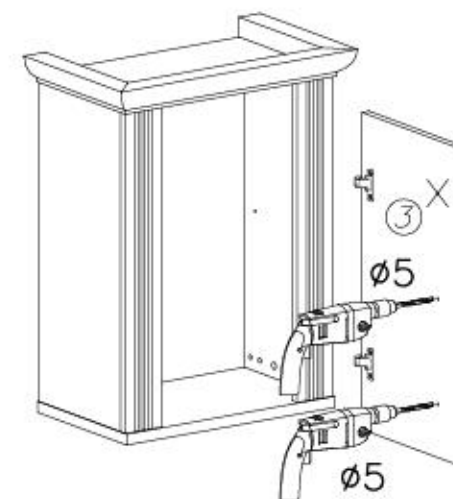
I7
ø18 x8



L



R

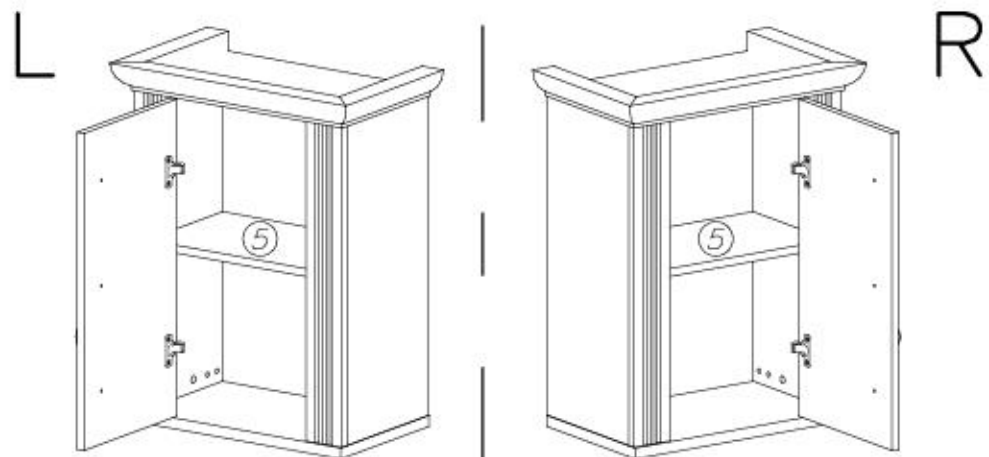
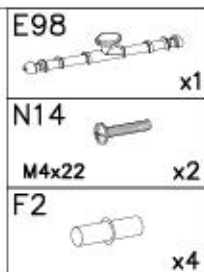
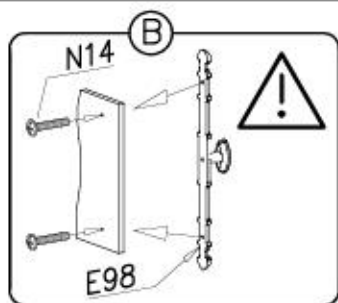
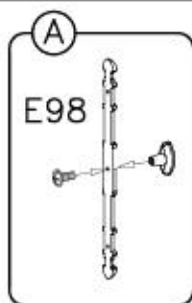


10/14

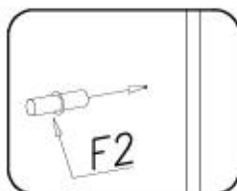
Küche WESTMINSTER E3



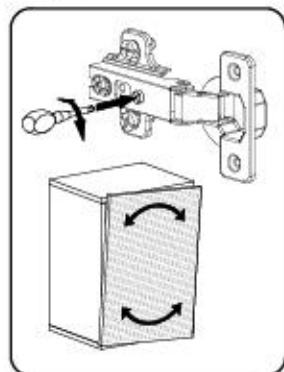
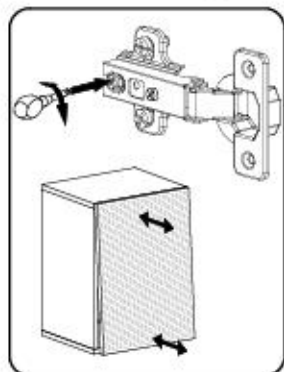
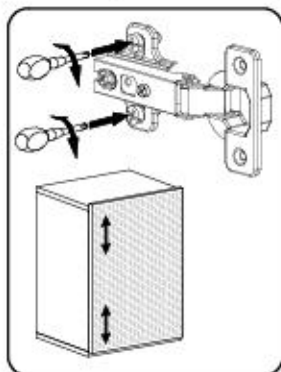
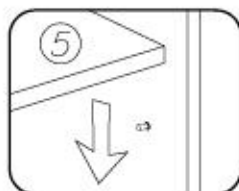
X



1



2

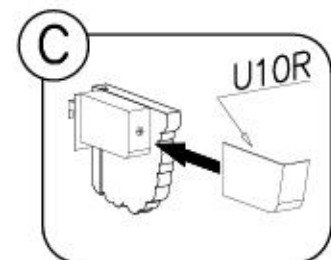
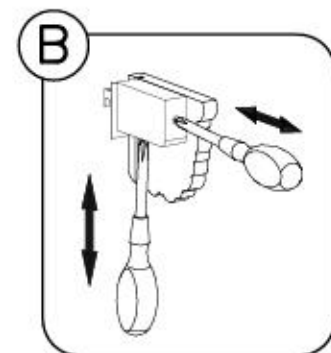
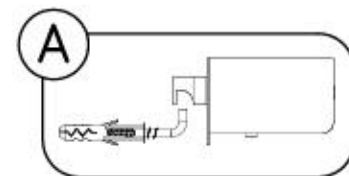
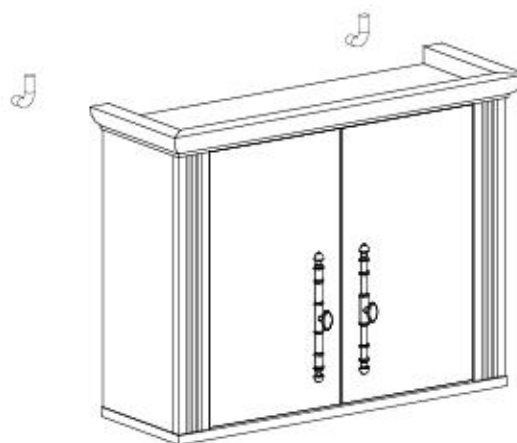
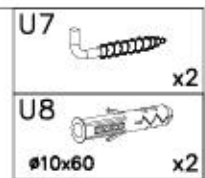
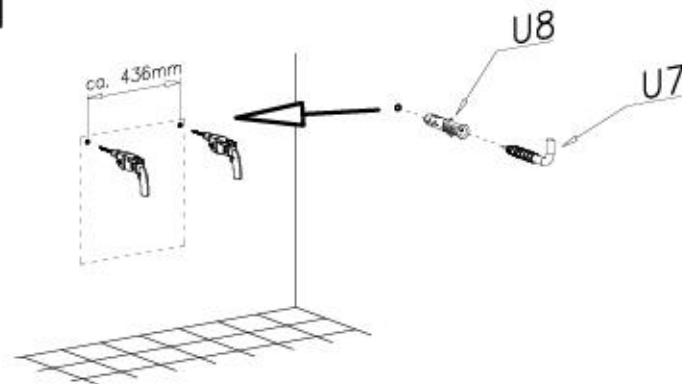


11/14

Küche WESTMINSTER E3







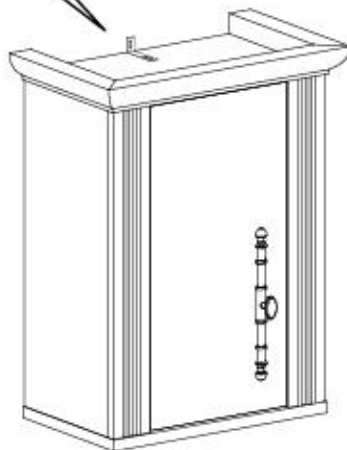
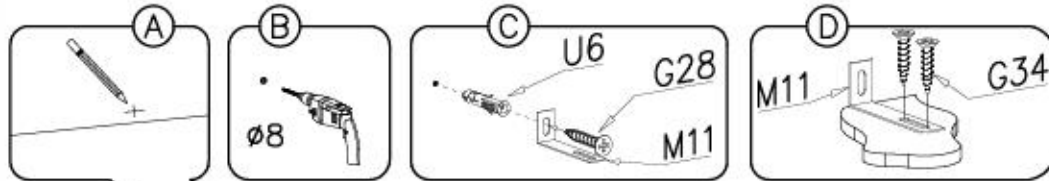
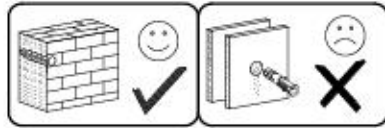
XI





XII

M11  x1	G28  4x60 x1	U6  Ø8x40 x1
	G34  3,5x16 x2	



Name • Nom • Nome • Naom • Nazwa • Jméno • Νόζον • Νέν • Denimire • Isim • Название	Nr • No • N° • Номер • Č • Sz	Typ • Type • Tip • Tpus • Tpo • Tun
Küche WESTMINSTER	--	E3

D Unser Dienstleister für Beschlagteile
 Sotto il nome di Beschlagteile, vi invitiamo a dare il vostro indirizzo diretto ad un installatore di fiducia. Vi offriamo assistenza solo per Beschlagteile. Se avete altre esigenze, vi invitiamo a rivolgervi al rivenditore di fiducia.

GB Our direct order service for fitting
 If a fitting should be missing to you, you know this service may directly following number below. We can in this way send away however any fitting. If you should have another objection to your piece of furniture, then they turn please to your furniture house.

CZ Naše přímé služby pro lování
 Chcete-li vám nějaký díl z ložátek, mějte tuto službu přímo od výrobce přímo na místě uvedené níže. Pokud budete mít jiné požadavky, obraťte se přímo na svého prodejce nábytku.

F Bien servir le notice de montage
 Répondre au plaisir de vos clients, répondre et contrôler la qualité. Montage - vous de l'installation nécessaire. Attention - vous une zone de montage. Procéder au montage. Ne jamais forcer les assemblages. Respecter les vis et autres éléments de montage. Garder votre notice de montage, si une pièce venait à manquer, elle serait le plus sûr moyen de communiquer avec votre magasin.

I Il nostro servizio diretto per l'ordine delle forniture
 Nel caso vi mancassero dei pezzi, potete spedirci fax questo carta che avrete direttamente al seguente numero. Per altri problemi al vostro mobile, potete rivolgerci al vostro rivenditore.

BG Директно обслужаване за монтаж
 Ако ви липнева някаква част от мебелите, моляте да се свържете директно с производителя на мебелите по номера на телефона, който е посочен в инструкцията за монтаж. Ако имате други изисквания, моляте да се свържете с вашия магазин за мебели.

NL Onze directievoor voor onze installatie
 Wanneer er een onderdeel mist kunt u deze servicevoor direct aan ons aanbieden. Het nummer is hieronder te vinden. Het is belangrijk dat u de instructies van de montage voorleest. Indien u andere problemen aan uw meubel hebt, wordt u verzocht u te wenden tot uw meubelwinkler.

PL Nasz bezpośredni serwis części montażowych
 Jeżeli brakuje części montażowych do montażu, prosimy o przesłanie nam tej karty serwisowej na adres podany numerem faxu. Możliwy w ten sposób przysłać potrzebny typ instalacji części. W przypadku innych składek dotyczących mebli, prosimy o skierowanie ich do sklepu meblowego w którym został dokonany zakup.

HR Servis na mjestu
 U slučaju da nedostaje neki od dijelova meblima vas da ne držite nevoljno! Bez brige poslati ovaj servisni obrazac. Na ovaj način mogu se dostaviti samo dijelovi. U slučaju da imate dodatne prigovore vezane uz montažu namještaja molimo vas da se obratite tvornici ili trgovcu namještajem gdje je i kupili.

HU Direktmegbeszélés részletek rendelés
 Ha néhány alkatrész hiányzik, az az alkatrészt közvetlenül a gyártóhoz kell rendelni a fentebb megadott telefonszámon. Azonban csak a részletek rendelését így lehet. Amennyiben másféle igényekkel állunk elő, kérem, forduljon a boltvezetőhöz a boltvezetőhöz.

SK Naše priame služby pre lování
 Ak by vám chýbala nejaká časť meblu, môžete poslať túto službu kartu priamo priamo výrobcu na číslo uvedené nižšie. Ak by ste mali iné požiadavky, obráťte sa priamo na váš predajcu nábytku.

SLO Naše direktno službo storitve za delovanje
 Če vam manjka kakšna delovna delovna, lahko to storimo kar direktno na mesto, ki je spodaj navedeno. Če imate kakšne druge zahteve, se obrnite na prodajno hišo, kjer ste meblu kupili.

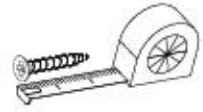
RO Servis-ul nostru direct pentru furnizare
 In cazul in care va lipseste o piesa de mobilier, puteti sa trimiti direct acest card de service pe fax la numarul de mai jos. Noi nu putem furniza piese de mobilier decat pe aceasta cale. Dacă aveți o altă reclamație referitoare la piesa de mobilier, atunci vă rugăm să vă adresați direct la magazinul dvs. de mobilă.








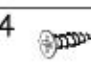




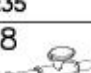

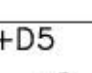
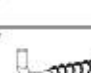


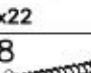

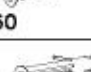
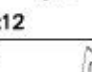
RUS Наш прямой сервис для поставки деталей
 Если не хватает какой-либо детали мебели, просим вас обратиться напрямую к производителю мебели по номеру телефона, который указан в инструкции по монтажу. Если у вас есть другие претензии относительно приобретенной мебели, пожалуйста, обращайтесь непосредственно к организатору, осуществляющему продажу.

S Vår direkteorder for beslagdelar
 Om du saknar en beslagdel kan du få den direkt från tillverkaren direkt till ditt adressat. Detta gäller endast för beslagdelar. Om du har andra frågor eller om du vill göra en annan anmälan måste du kontakta din möbelsal.

ES Nuestro servicio directo para suministrar
 Si le falta algún accesorio, puede enviar esta tarjeta de servicio directamente a la siguiente dirección. No obstante, por otro motivo solo podemos enviar accesorios. Si tiene alguna otra objeción sobre su mueble, consulte directamente con su mueblera.

TR Doğrudan hizmet için siparişleriniz
 Bir mobilya parçasının ya da aksesuarının eksik olduğunu düşünüyorsanız, lütfen doğrudan üreticimize yazarak siparişinizi yapın. Eğer başka bir şikâyetiniz varsa, lütfen doğrudan mobilya satışçınıza danışın.



F12  x...	I7  x...	U9L  x...
W2  x...	I1  x...	U9R  x...
F2  x...	G34  3,5x16 x...	U10L  x...
B1  Ø8x35 x...	K10  x...	U10R  x...
E98  x...	I10  Ø10 x...	C5+D5  x...
U7  x...	N14  M4x22 x...	
U8  Ø10x60 x...	G28  4x60 x...	K1  Ø15x12 x...
	U6  Ø8x40 x...	M11  x...



Name • Nom • Nome • Naam • Nazwa • Имяно • Νόζον • Νέβ • Denumire • Isim • Извание		Nr • No • N° • Номер • Č • Sz	Typ • Type • Tip • Трпс • Трп • Тун
Küche WESTMINSTER		---	E3

D Unser Dienstservice für Beschädigte
 Sollte Ihnen ein Beschädigter fehlen, können Sie diese Servicekarte direkt an die zuständige Nummer senden. Wir können allerdings nur Beschädigte auf diesem Weg verschicken. Bitte Sie eine andere Benennung an Ihrem Möbelstück haben, so werden Sie sich leicht direkt an Ihr Möbelstück.

GB Our direct order service for fitting
 If a fitting should be missing to you, you know this service map directly following number boxes. We can in this way send away however only fitting. If you should have another objection to your piece of furniture, then they turn please to your furniture house.

nr	L(mm)	B(mm)	T(mm)	Wedge	coll
1	560	330	56	1	1/1
2	644	277	16	2	1/1
3	636	316	16	1	1/1
4	494	300	16	1	1/1

nr	L(mm)	B(mm)	T(mm)	Wedge	coll
5	458	257	16	1	1/1
6	658	470	3	1	1/1
7	644	80	16	2	1/1

CZ Nežto přiložit službu pro lesnění
 Pokud Vám nějaký díl chybí, můžete tuto službu kartu odeslat přímo na číslo uvedené níže. Tímto způsobem však můžeme poslat jen díly lesnění. Pokud byste měli nějaké jiné náměry, obraťte se přímo na svého prodejce nábytku.

F Bien étudier le notice de montage
 Avant de faire contacter votre magasin, regroupes et contrôles la quincaillerie. Ensuite - vous de l'outillage nécessaire. Amener - vous une zone de montage. Procéder au montage. Ne jamais forcer les assemblages. Remarque: ne pas s'occuper temps d'attente. Garder votre notice de montage, si une pièce venait à manquer, elle servir la plus clair moyen de communiquer avec votre magasin.

I Il nostro servizio diretto per l'ordine della ferramenta
 Nel caso di mancanza del pezzo, potete spedire per questa carta che servirà direttamente al seguente numero. Per informazioni al vostro mobile, potete rivolgerci al vostro mobilificio.

BG Изпълнение обръщане в случай на повреждение
 Ако някъде липсва обръщане, можете директно да изпратите карта на адрес, даден по-долу. По този начин обаче можем да изпратим само обръщане. Ако имате други идеи, моля, свържете се директно с вашия магазин за мебели.

NL Directe aanvragen voor losse onderdelen
 Wanneer er een onderdeel mist kunt u deze servicekaart direct aan onderstaand telefoonnummer sturen. Wij kunnen alleen langere tijd niet onderdelen verspreiden. Houdt u een ander probleem aan uw meubel hebben verzoeken wij u contact op te nemen met uw meubelwinkler.

PL Należy bezpośrednio serwis części montażowych
 Jeżeli brakuje części koniecznych do montażu, prosimy o przesłanie nam tej karty serwisowej na niżej podany numer faxu. Możemy w ten sposób przysłać jedynie brakujące części. W przypadku innych obaw dotyczących mebla, prosimy o zgłoszenie ich do sklepu meblowego w którym został dokonany zakup.

HR Servis za oštećenje
 U slučaju da nedostaje neki od dijelova meblu ves de ne dođe nekadni fax broj poslati ovaj servisni obrazac. Na ovaj način mogu se dostaviti samo dijelovi. U slučaju da imate dodatne prigovore vezane sa stolom namještaja molimo vas da se obratite izravno trgovini namještaja gdje je i kupljen.

HU Szerviszegyszerűsített kárjelentés
 Ha néhány alkatrész hiányzik, azt a leírt telefonszámon eljuttathatja az alábbi telefonszámra. Azonban csak a hiányzó alkatrészeket tudjuk így kiküldeni. Amennyiben másféle problémái állnak fenn a vásárolt tárgyval szemben, forduljon közvetlenül a boltüzeméhez.

SK Náš servisní servis pro leštění kování
 Ak by Vám chýbalo nejaké oslabenie, môžete poslať túto servisnú kartu poslať faxom priamo na číslo uvedené nižšie. S týmto kovaním vieme poslať iba chýbajúce kovanie. Ak by ste mali iné námety, obráťte sa priamo na váš predajcu nábytku.

SLO Nežto pristojno službu za lesnjenje
 Če vam manjka kakšno delce, lahko to storite kar tako pošljete po določen številki. Na ta način lahko pošljemo le delce. Če imate kakšne druge vprašanje, se obrnite neposredno na vašo trgovino pohištva.

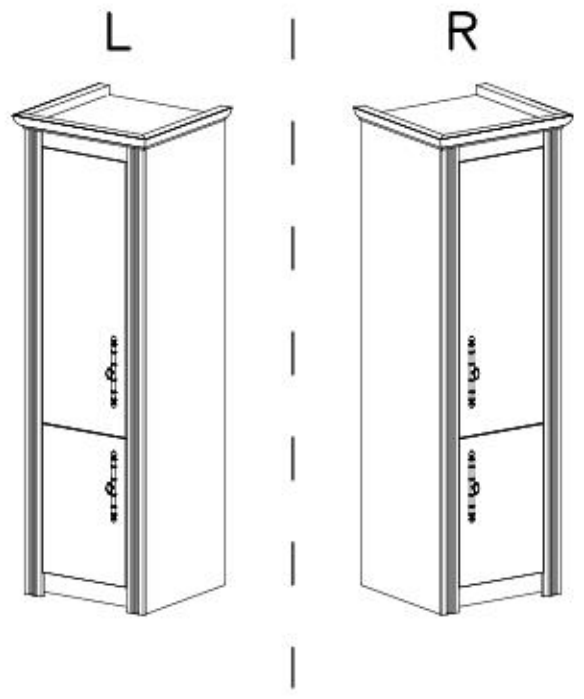
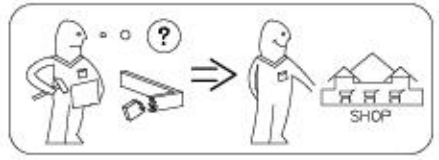
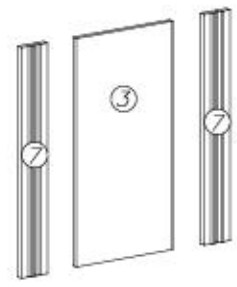
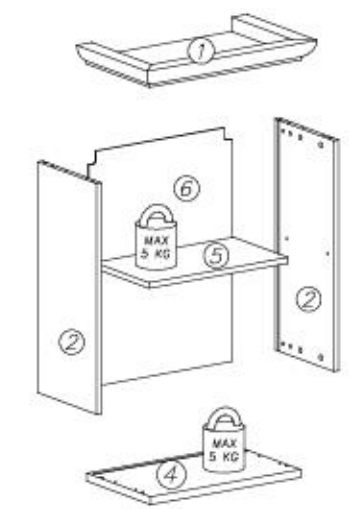
RO Servis-ul nostru direct pentru feronerie
 In cazul in care va lipseste o piesa de feronerie puteti sa trimiti direct acest card de service pe fax la numarul de mai jos. Noi nu putem expedia piese de feronerie direct pe acest card. Daca aveti alt remediu referitor la piesa de mobilier, atunci va rugam sa va adresati direct la magazinul dvs. de mobilie.

RUS Наш прямой сервис для поставки фурнитуры
 Если окажется, что Вам не хватает той или иной детали мебели, Вы можете отправить сервисную карту по факсу на адрес, указанный в нижней таблице. Однако, только детали мебели мы можем доставить таким способом. Если у Вас возникнут иные претензии относительно приобретенной мебели, пожалуйста, обращайтесь непосредственно в магазин, осуществляющий продажу.

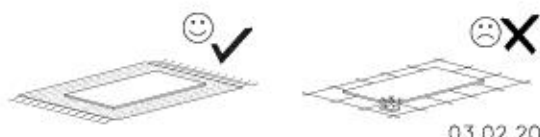
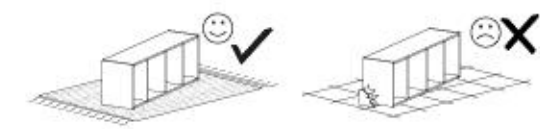
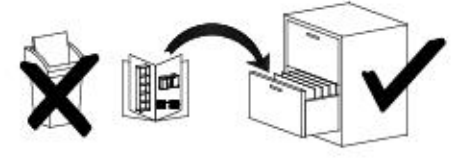
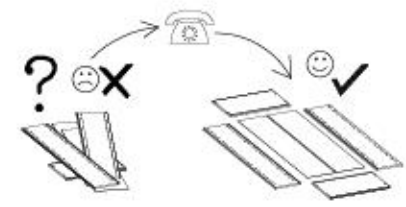
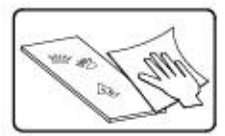
S Vår direktservice för beslagpapper
 Om du saknar en beslagpapper kan du faxa detta servicekort direkt till nummer som anges nedan. Tänk på att detta är den enda möjligheten att skicka beslagpapper till dig. Om du vill nämna din miss på en annan anledning måste du kontakta ditt möbelföretag.

ES Nuestro servicio directo para herrajes
 Si le falta algún herraje, puede enviar esta tarjeta de servicio directamente a el siguiente teléfono. No obstante, por este método solo podemos enviar herrajes. Si tiene alguna otra objeción sobre su mueble, consulte directamente con su mueblería.

TR Doğrudan hizmetler için doğrudan servisler
 Bir donanım eksikliği bu servis kartını doğrudan aşağıdaki butun numaraya göndererek mail vasıtasıyla. Sadece bu yolla donanım gönderilebilir. Mobilyanızla ilgili diğer sorularınız varsa lütfen doğrudan mobilya satışçınıza danışın.



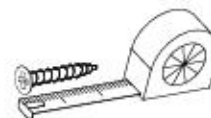
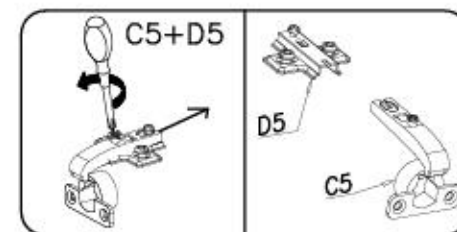
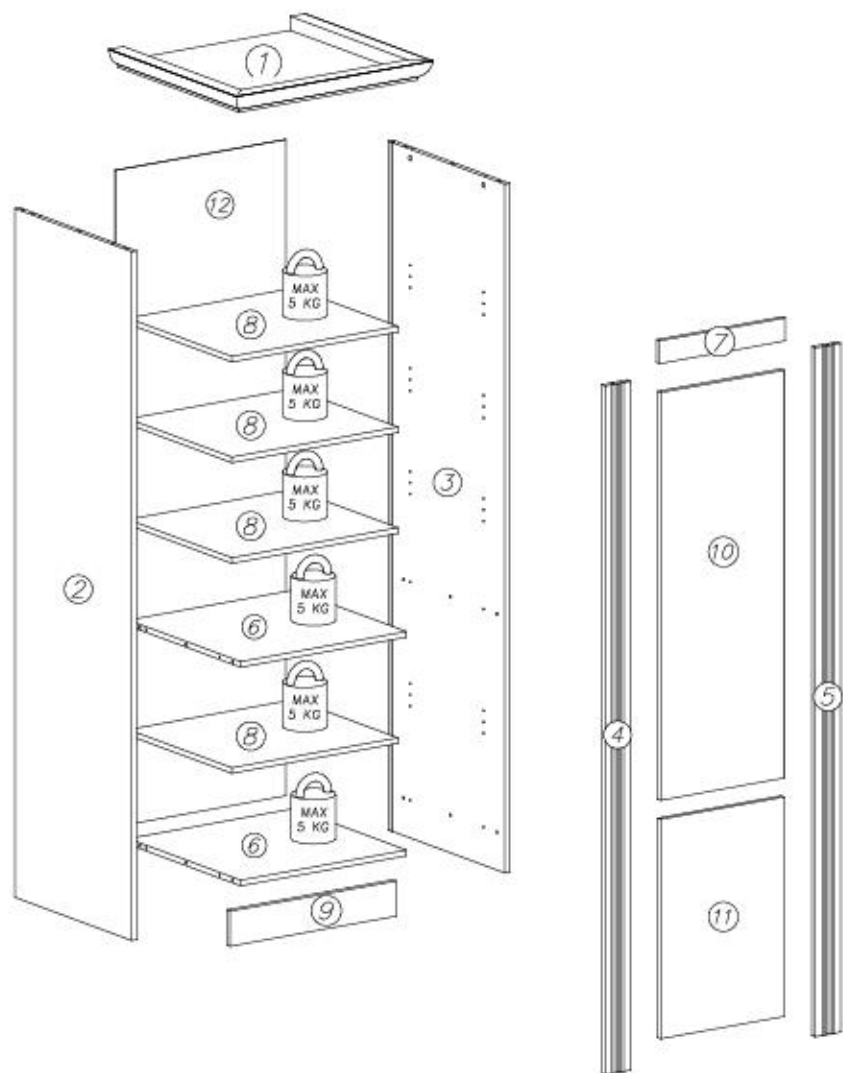
- ⓓ Montageanleitung
- ⓃⓁ Handleiding voor de montage
- ⓇⓂ Montaj talimatı
- ⓕ Notice de montage
- ⒸⓏ Montážní návod
- ⓗⓗ Szerelési útmutató
- ⓖⓔ Assembly instructions
- Ⓟ Instrukcja montażu
- ⓇⓇ Инструкция по монтажу
- ⓇⓇ Istruzioni di montaggio
- ⓖⓖ Návod na montáž
- ⓇⓇ Instrucțiuni de montaj
- ⓔⓈ Instrucciones de montaje
- ⓇⓇ Montaj Talimatı



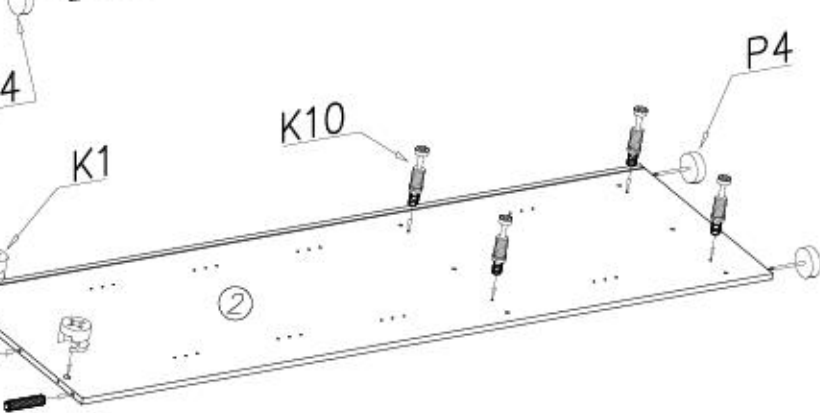
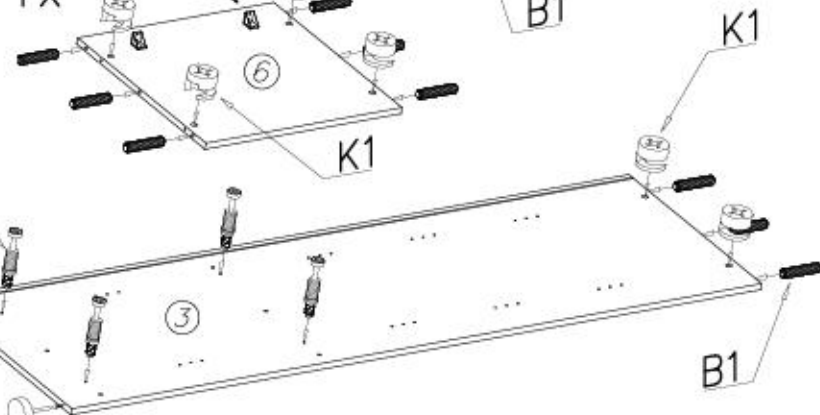
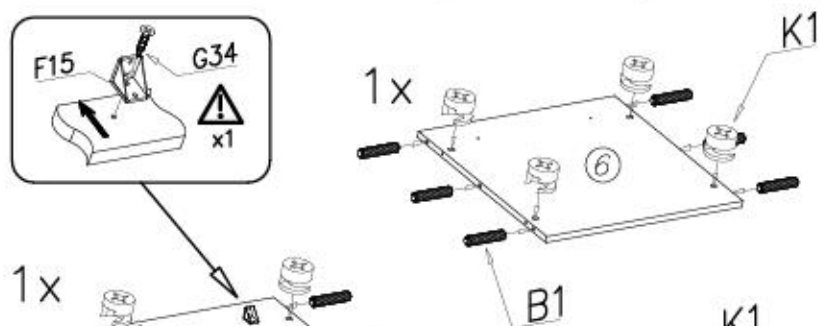
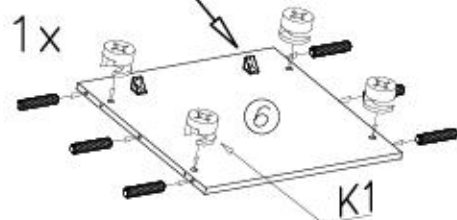
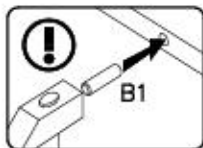
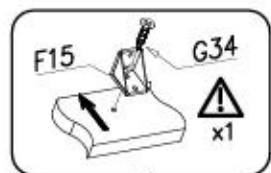


nr	L[mm]	B[mm]	T[mm]	Menge	coll
1	660	615	56	1	1/3
2	1964	560	16	1	2/3
3	1964	560	16	1	3/3
4	1964	85	18	1	3/3
5	1964	85	18	1	3/3

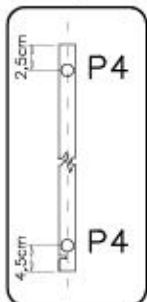
nr	L[mm]	B[mm]	T[mm]	Menge	coll
6	558	540	16	2	2/3
7	422	65	16	1	2/3
8	558	496	16	3	1/3
8	558	496	16	1	2/3
9	558	100	16	1	2/3
10	1162	416	16	1	3/3
11	627	416	16	1	3/3
12	1870	570	3	1	2/3



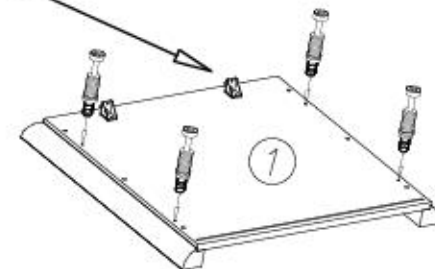
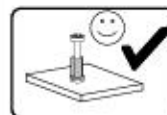
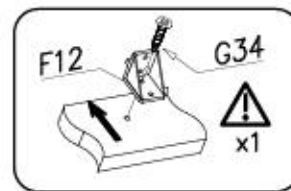
N14 M4x22 x4	C5+D5 x5	I7 ø18 x12	G28 4x60 x1	U6 ø8x40 x1
E98 x2		F2 x16	M11 x1	P4 x4
K1 ø15x12 x12	K10 x12	B1 ø8x35 x18	G34 3,5x16 x94	F12 x14
				F15 x4



P4		x4	B1		x12
G34		x74	K1		x12
F15		x2	K10		x12

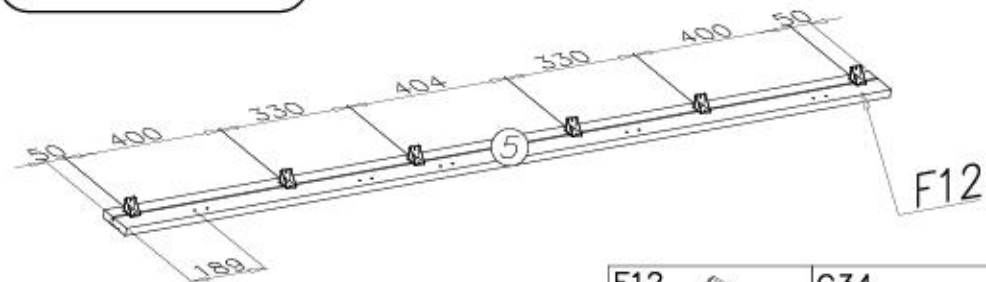
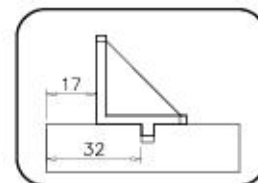
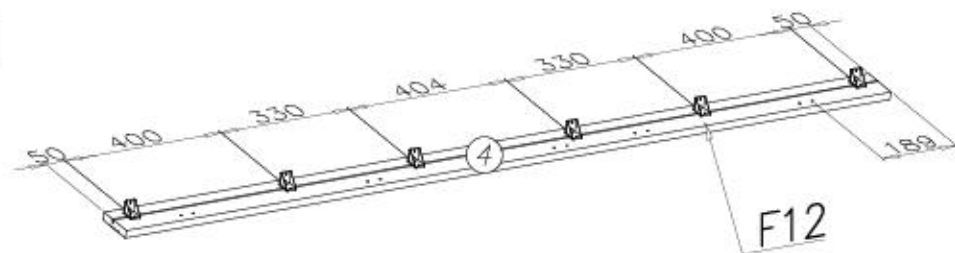


II



G34		x2	F12		x2
K10		x4			

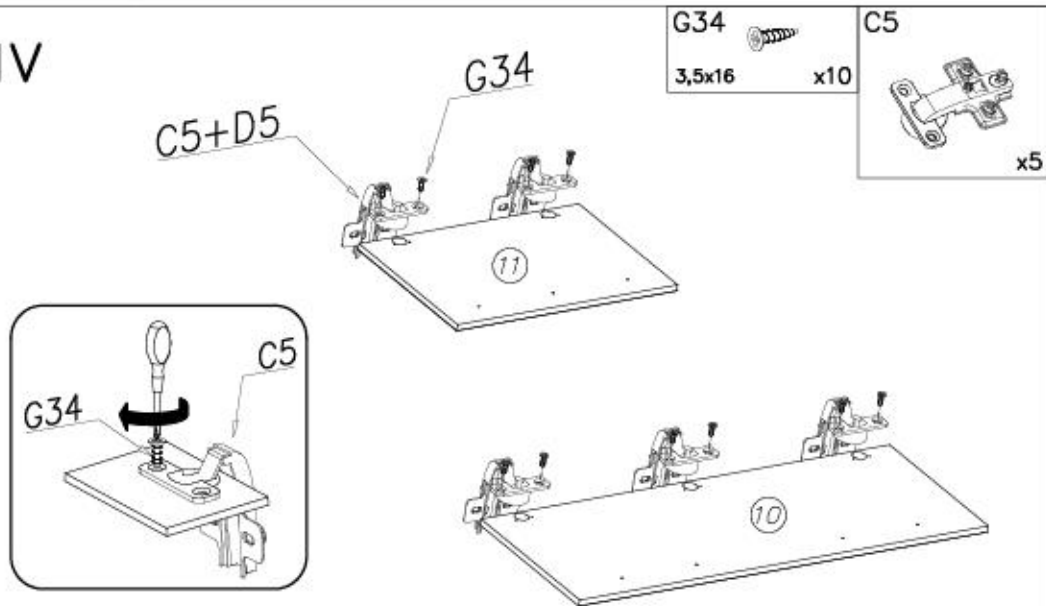
III



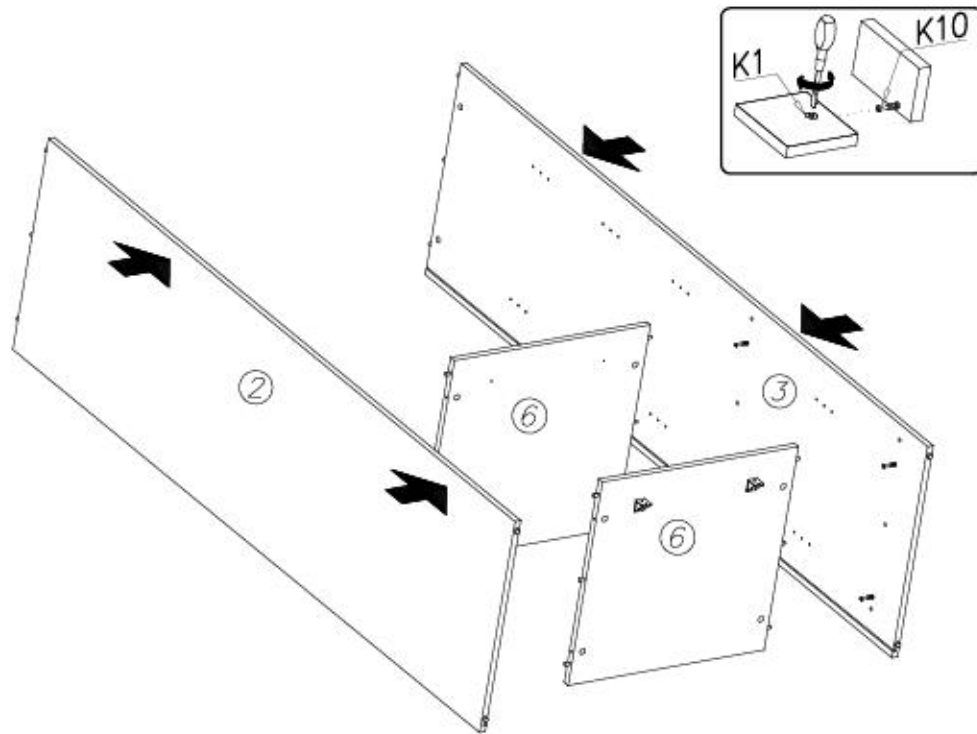
F12		x12	G34		x24
-----	--	-----	-----	--	-----



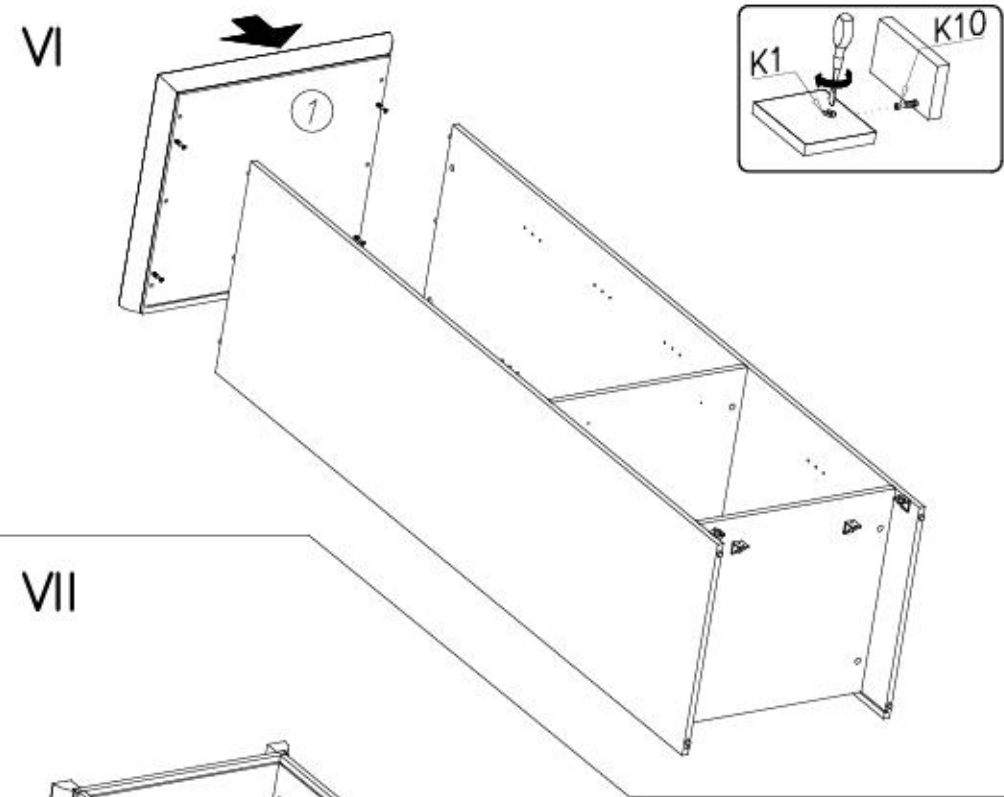
IV



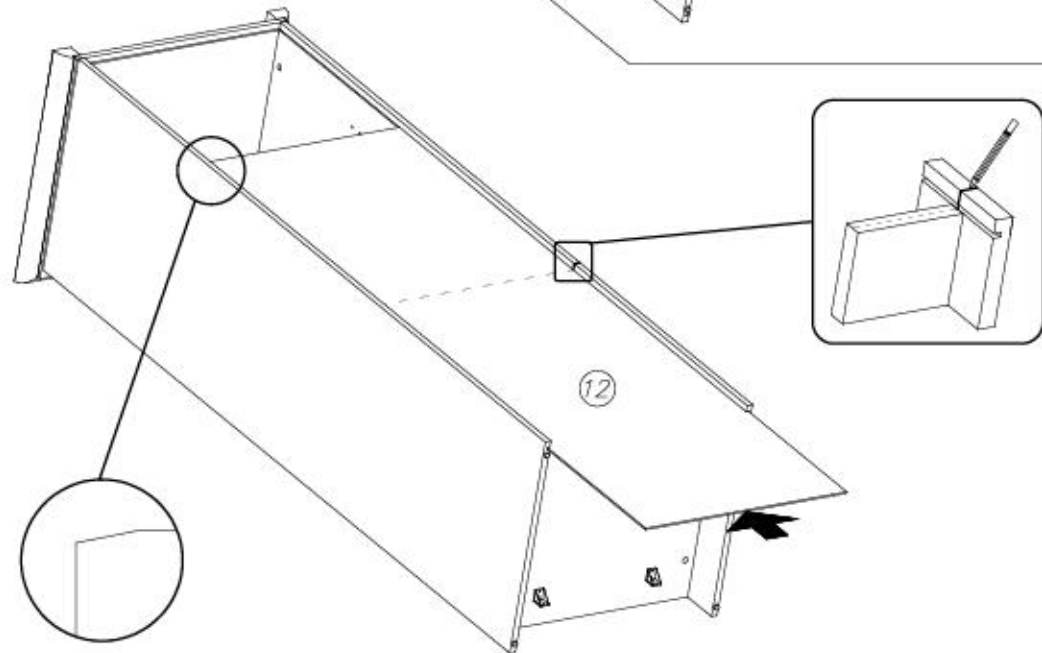
V



VI


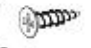


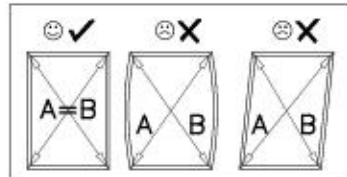
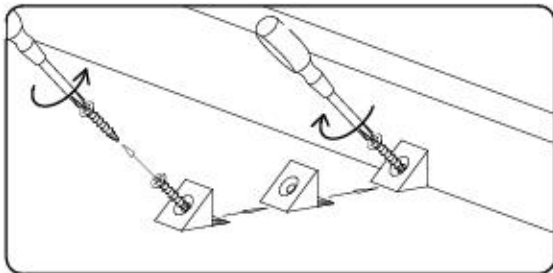
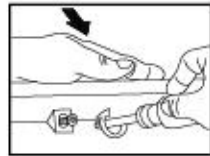
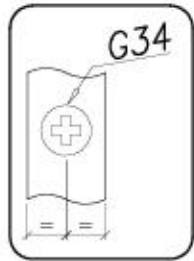
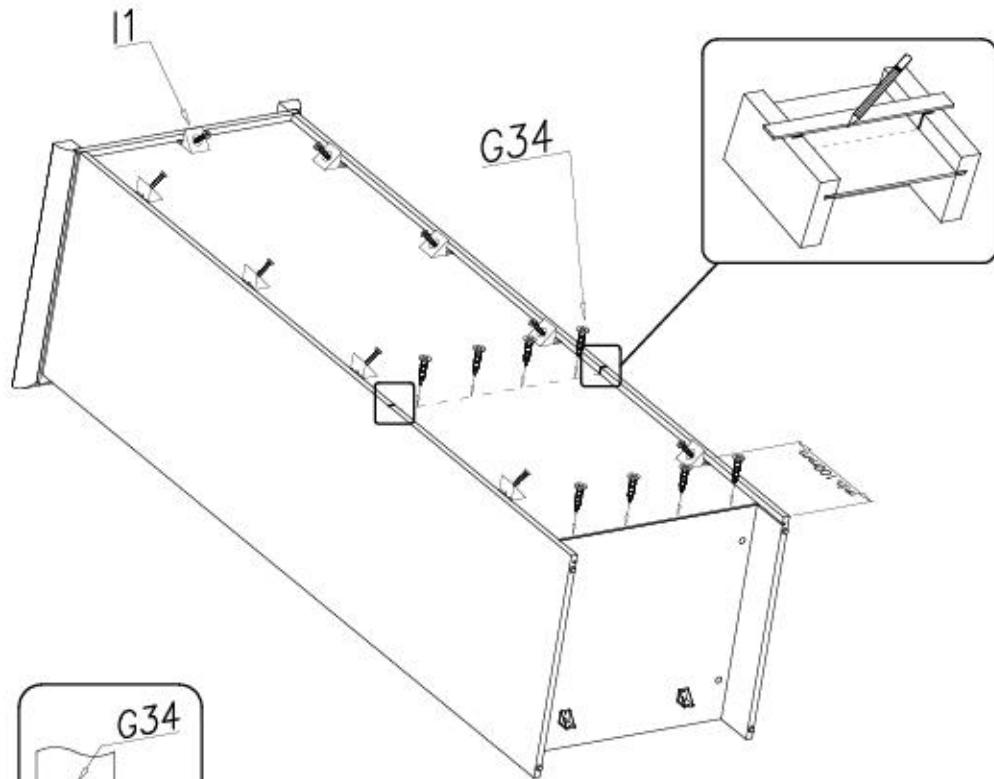
VII



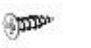




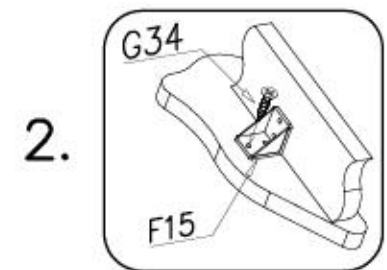
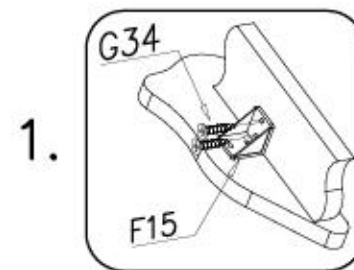
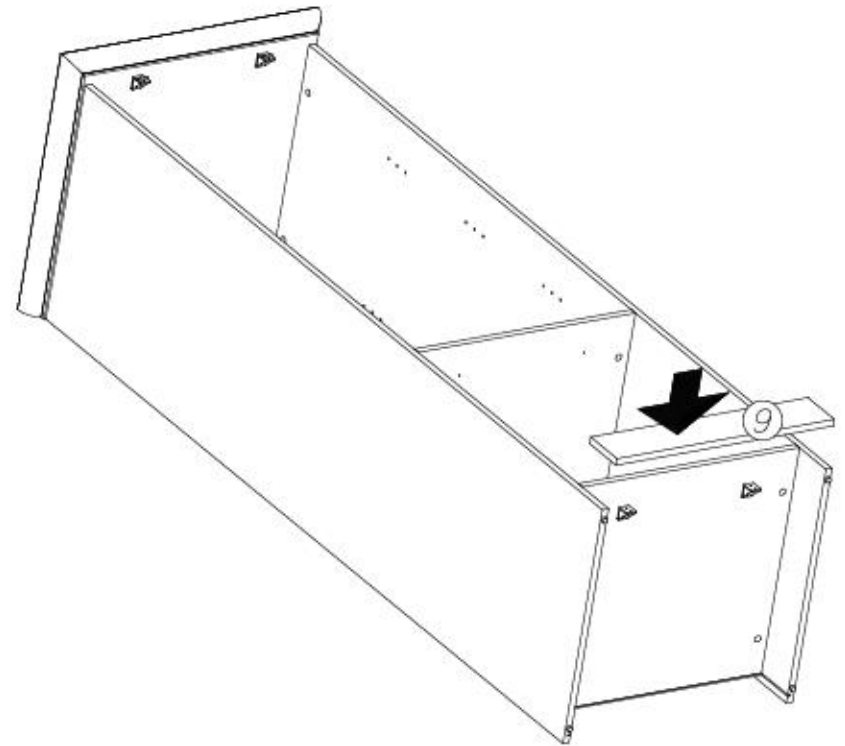
VIII

I1  x9
G34  3,5x16 x8



IX

G34  3,5x16 x9
I7  x12
#18  x12

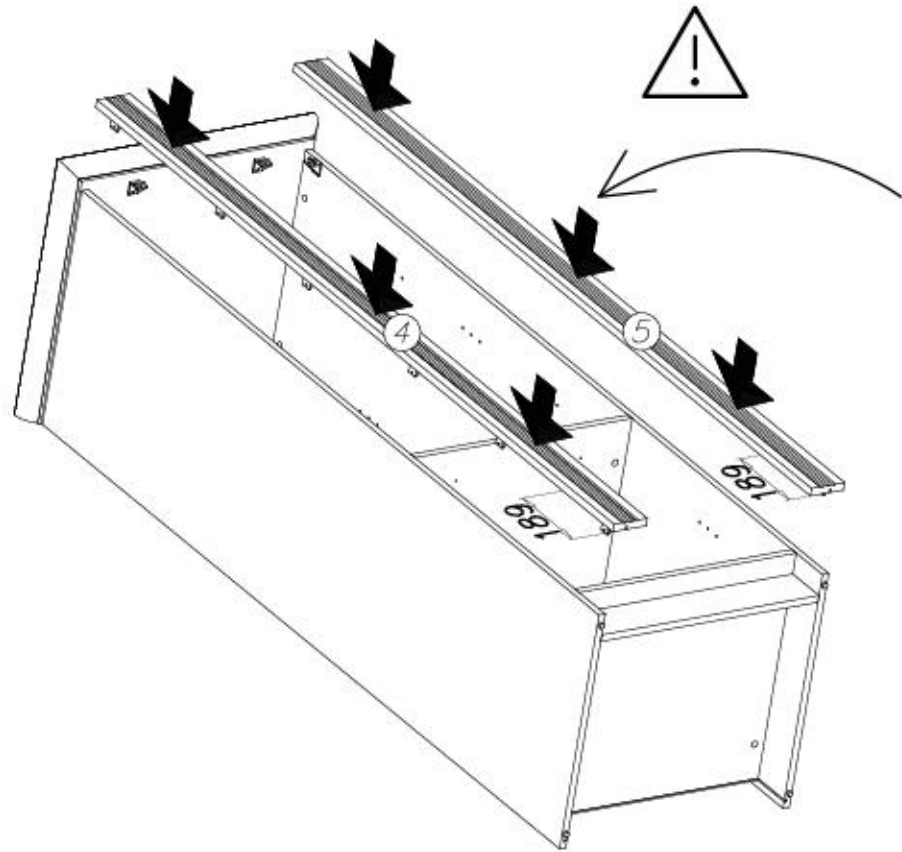


10/16

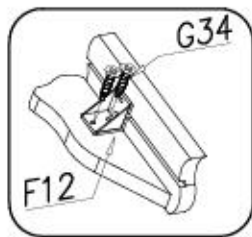
Küche WESTMINSTER F1



X



G34
3,5x16 x24

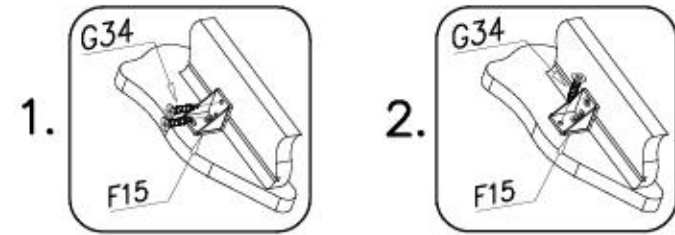


11/16

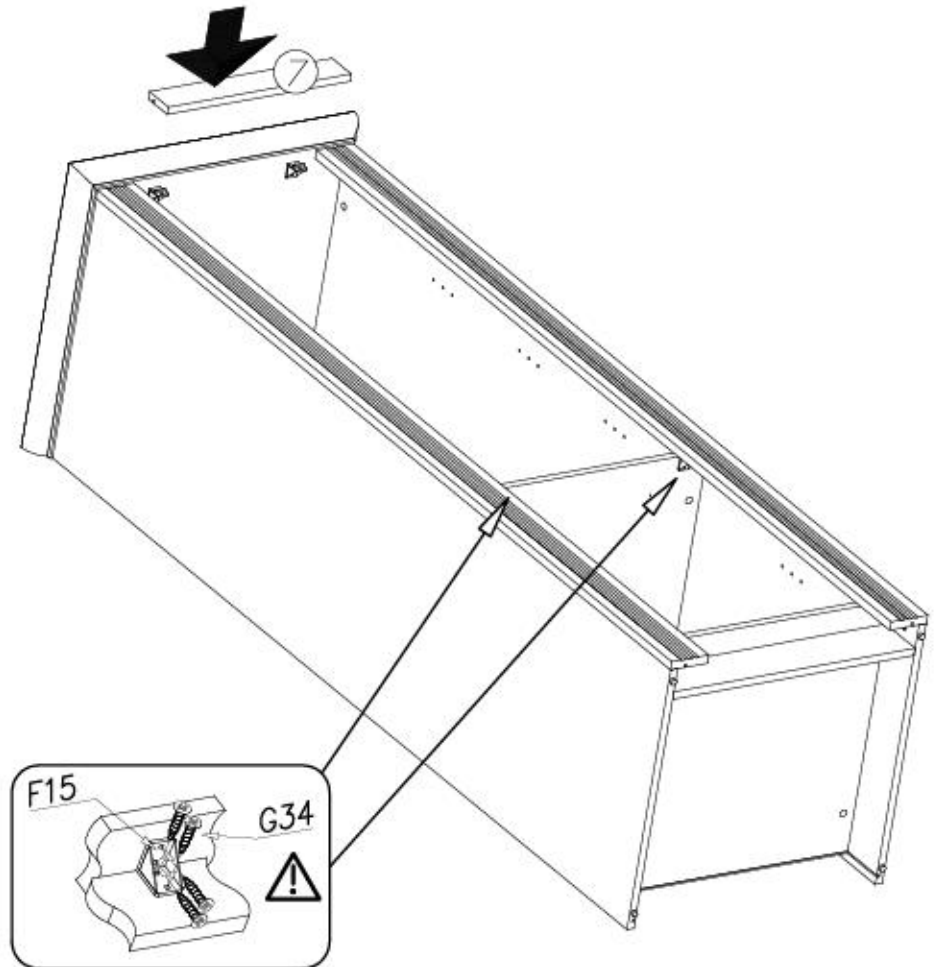
Küche WESTMINSTER F1



XI



G34
3,5x16 x17
F15
x2

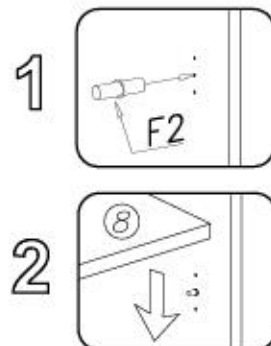
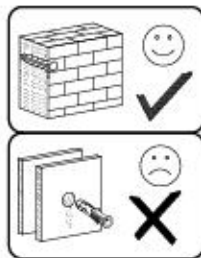
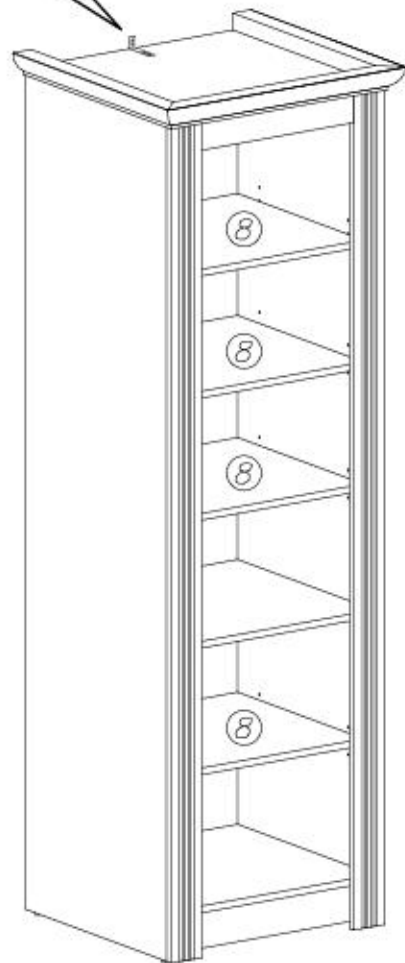
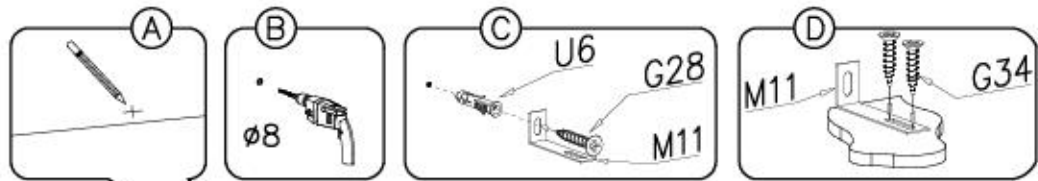
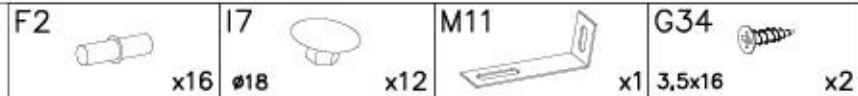


12/16

Küche WESTMINSTER F1



XII



13/16

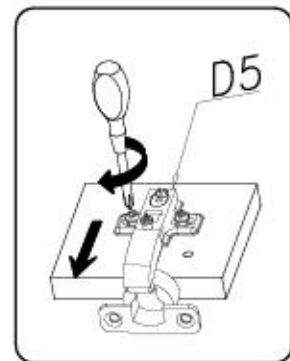
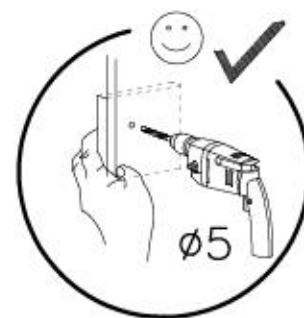
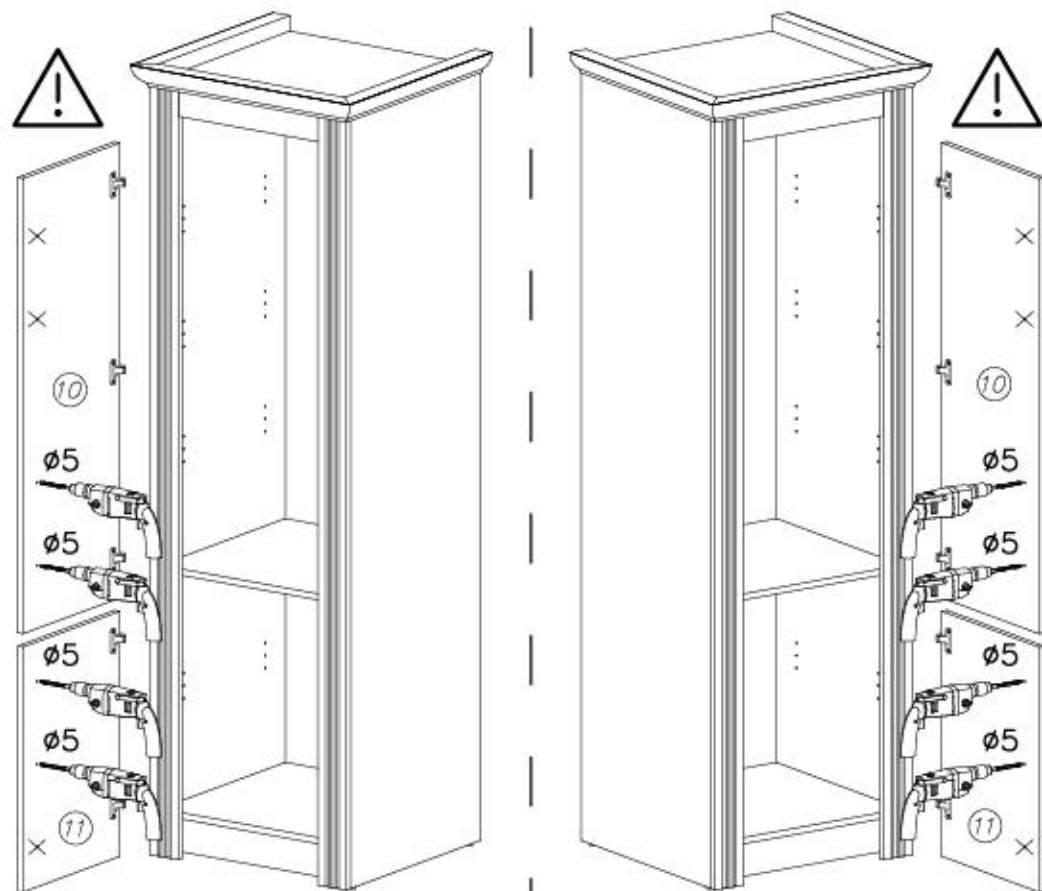
Küche WESTMINSTER F1



XIII

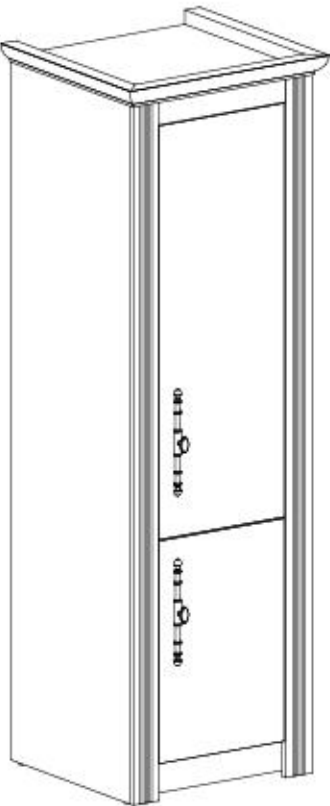
L

R



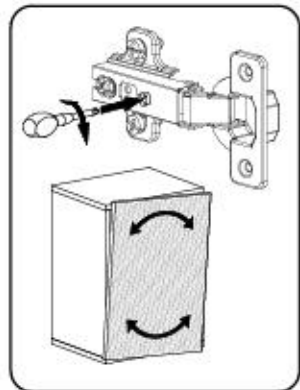
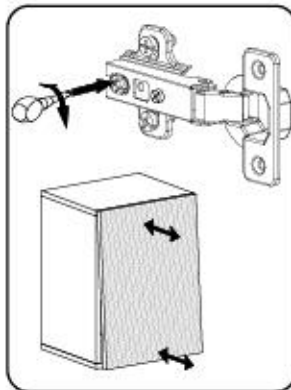
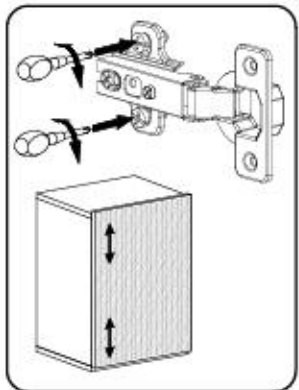
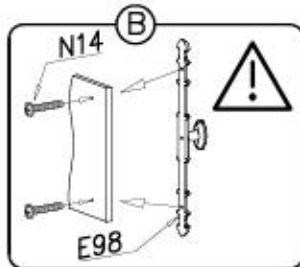
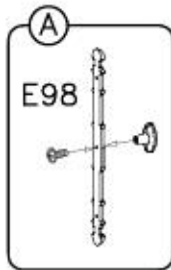
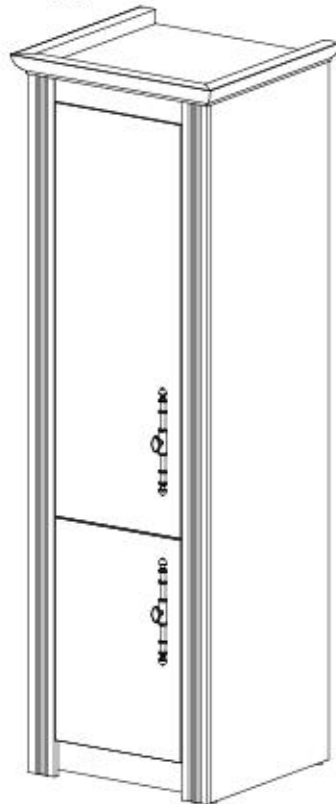


XIV L



N14 M4x22 x4 E98 x2

R



Name • Nom • Nome • Naom • Nazwa • Jméno • Νόμος • Νέν • Denimire • Isim • Имя • Nr • No • N° • Номер • Č • Sz • Typ • Type • Tip • Típus • Típo • Tun

Küche WESTMINSTER

--

F1

D Unser Dienstleister für Beschädigte
 Seien Sie ein beschädigter Kunde, können Sie diese Servicekarte direkt an die unterstehende Nummer senden. Wir können allerdings nur Beschädigte auf diesem Weg verschicken. Sollen Sie eine andere Beanstandung an Ihrem Möbelstück haben, so wenden Sie sich bitte direkt an Ihr Möbelhaus.

GB Our direct order service for fitting
 If a fitting should be missing to you, you know this service card directly following number below. We can in this way send away however any fitting. If you should have another objection to your piece of furniture, then they turn please to your furniture house.

CZ Nežte přímé služby pro lovení
 Pokud Vám nějaký díl z lovení, můžete tuto servisní kartu odeslat přímo na níže uvedenou adresu. Tuto kartu však můžeme poslat jen díky lovení. Pokud byste měli nějaký jiný problém, obraťte se přímo na svého prodejce nábytku.

F Bien servir le notice de montage
 Recevoir les pièces concernant votre meuble. Rappelez et commander le quincaillerie. Montez - vous de l'aide si nécessaire. Attention - vous une zone de montage. Procédez au montage. Ne jamais forcer les assemblages. Respecter les vis après plusieurs tentatives d'ajustage. Garder votre notice de montage, si une pièce venait à manquer, elle serait le plus sûr moyen de communiquer avec votre magasin.

I Il nostro servizio diretto per l'ordine delle forniture
 Nel caso vi mancassero dei pezzi, potete spedirci per questa carta che servizio direttamente al seguente numero. Per altri problemi al vostro mobile, potete rivolgervi al vostro mobilificio.

BG Прямата служба за поръчки
 Ако ви липне някаква част от мебела, можете да изпратите тази картичка директно на адреса, който е посочен по-долу. Можем да ви изпратим само частите, които липсват. Ако имате друг проблем с мебела си, моля, свържете се директно с вашия магазин.

NL Onze directie voor het bestellen
 Wanneer er een onderdeel mist kunt u deze servicekaart direct aan onderstaand telefoonnummer sturen. Wij kunnen alleen langere tijd weg onderdelen verspreiden. Mocht u een ander probleem aan uw meubel hebben verzoeken wij u contact op te nemen met uw meubelzaak.

PL Należy bezpośrednio skontaktować się z producentem
 Jeżeli brakuje części koniecznych do montażu, prosimy o przesłanie nam tej karty serwisowej na niżej podany numer faxu. Materiały w ten sposób przesyłane powinny być oznaczone części. W przypadku innych skarg dotyczących mebla, prosimy o zgłoszenie ich do sklepu meblowego w którym został zakupiony mebel.

HR Servis na oglas
 U slučaju da nedostaje neki od dijelova meblu vas da ne dostaje nekačiji dio, možete poslati ovaj servisni obrazac. Na ovaj meč možete poslati samo dijelove. U slučaju da imate dodatne prigovore vezane sa montažom meblu vas da se obratite izravno trgovini namještaja gdje je kupili.

HU Közvetlen szolgálat a hiányzó részekért
 Ha hiányzik egy részlete, az a hiányzó részeket a következő címezéssel küldheti el a gyártónak. Csak a hiányzó részeket küldheti el. Ha van egyéb panasz a bútortalponhoz, forduljon közvetlenül a boltiáruházhoz.

SK Naše priamo služby pre lovenie
 Ak by Vám chýbala nejaká časť lovenia, môžete poslať túto servisnú kartu priamo na nižšie uvedenú adresu. Túto kartu však môžeme poslať iba vďaka loveniu. Ak by ste mali iný problém s nábytkom, obráťte sa priamo na Vašu predajňu nábytku.

SLO Naše direktno službo za lovenje
 Če vam manjka kakšen del meblu, lahko to servisno kartico pošljete na našo direktno na spodnjo številko. To kartico vam lahko pošljemo samo ob lovenju. Če imate kakšne druge težave, se obrnite neposredno na vašo trgovino pohištva.

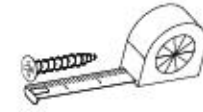
RO Servisul nostru direct pentru lovenie
 În cazul în care vă lipsește o piesă din lovenie, puteți să trimiteți direct această card de serviu pe fax la numărul de mai jos. Noi nu putem să trimitem decât piesele care lipsesc pe această card. Dacă aveți o altă reclamație referitoare la piesa de mobilier, atunci vă rugăm să vă adresați direct la magazinul dvs. de mobil.








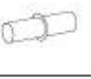


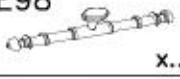
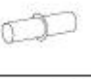

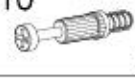

RUS Наш прямой сервис для заказа деталей
 Если окажется, что Вам не хватает того или иного элемента фурнитуры, Вы можете отправить недостающую часть по факсу непосредственно на нижеприведенный номер. Однако, только недостающие детали можно отправить по этому адресу. Если у Вас имеются какие-либо претензии относительно приобретенной мебели, пожалуйста, обращайтесь непосредственно в организацию, осуществляющую продажу.

S Vår direkte service for beslagsett
 Om du sender en beslagsett kart du får disse servicekort direkte til nummer som er gitt ned i lista. Du kan ikke sende andre pålegg enn de som er angitt på kartet. Hvis du har andre klager på møblen din er en annen enhedning må du kontakte din møbelhus direkte.

ES Nuestro servicio directo para accesorios
 Si le falta algún accesorio, puede enviar esta tarjeta de servicio directamente a la siguiente dirección. No obstante, por este medio solo podemos enviar accesorios. Si tiene alguna otra objeción sobre su mueble, consulte directamente con su mueblera.

TR Doğrudan için siparişleriniz için
 Bir aksesuar eksikse bu servis kartını doğrudan aşağıdaki bulan adresle gönderiniz. Ancak bu şekilde sadece eksik aksesuarları gönderebilirsiniz. Mobilyanızla ilgili diğer sorularınız varsa, lütfen doğrudan mobilya satışçınıza danışın.



M11	P4
	
x...	x...
G28	F12
	
4x60 x...	x...
U6	F15
	
ø8x40 x...	x...
G34	F2
	
3,5x16 x...	x...
N14	I7
	
M4x22 x...	ø18 x...
E98	F2
	
x...	x...
K1	K10
	
ø15x12 x...	x...
B1	
	
ø8x35 x...	



