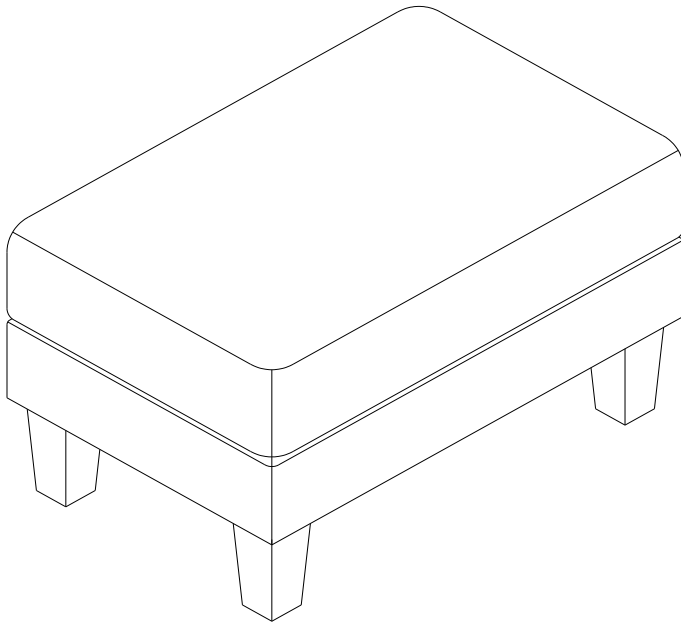


INSTRUCTION MANUAL

Ottoman



Model No:

DA036OT

DA036OT-BL

DA036OT-BG

UPC CODE:

0-65857-18860-8

0-65857-18861-5

0-65857-18862-2

NOTE:

THIS INSTRUCTION BOOKLET
CONTAINS **IMPORTANT** SAFETY
INFORMATION. PLEASE READ AND
KEEP FOR FUTURE REFERENCE.

Lot number:

(LOCATED ON CARTON)

Date of purchase:

_____ / _____ / _____.

**NOV
OGR
ATZ**

DO NOT RETURN PRODUCT TO THE RETAILER
If a part is missing or damaged, contact our customer
service department. We will replace the part
FREE of charge.



Tel #: 1-800-295-1980
E-Mail: das@dorel.com

CUSTOMER SERVICE

You can also contact us by writing to the address listed below. Please include the product model number, color and a detailed description of your enquiry.

Dorel Living - Customer Service Department
12345 Albert-Hudon Boulevard, Suite 100
Montreal, Quebec
Canada, H1G 3L1

NOTES

- * Ensure all parts and components are present before beginning assembly.
- * Assembly and handling will require two people.
- * Assemble on a soft, smooth surface to prevent damage to the product finish.
- * Read all instructions completely before assembly.
- * **DO NOT** use power tools.
- * **CAUTION:** Adult assembly required.
- * Estimated assembly time: 5 minutes.

CARE, CLEANING AND MAINTENANCE

Dust regularly with a soft, dry cloth to prevent soil build up. Keep away from heat to avoid glazing, melting or scorching. Use a professional cleaning service to clean the fabric.

1-YEAR LIMITED WARRANTY

Dorel warrants its product to be free from defects in material and workmanship and agrees to remedy any such defect. This warranty covers 1 year from the date of original purchase from authorized retailers. This warranty is valid only upon presentation of proof of purchase. This is solely limited to the repair or replacement of defective furniture components and no assembly labor is included. This warranty does not apply to any product which has been improperly assembled, subjected to misuse or abuse or which has been altered or repaired in any way. The warranty does not cover wearing, tearing, fading or splitting of the fabric (where applicable). This warranty gives you specific legal rights and you may also have other rights which vary from State to State or Province to Province.

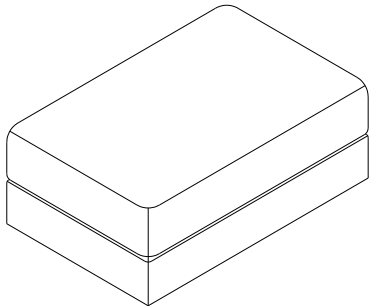
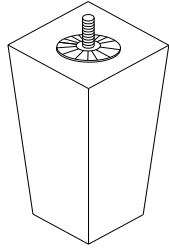


WARNING: Should this product become damaged, and/or components are broken or missing, DO NOT USE.

OTTOMAN

DA036OT / DA036OT-BL / DA036OT-BG

PARTS LIST

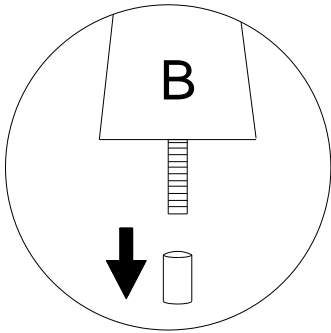
A 	B 
OTTOMAN 1 PC	FOOT 4 PCS

OTTOMAN

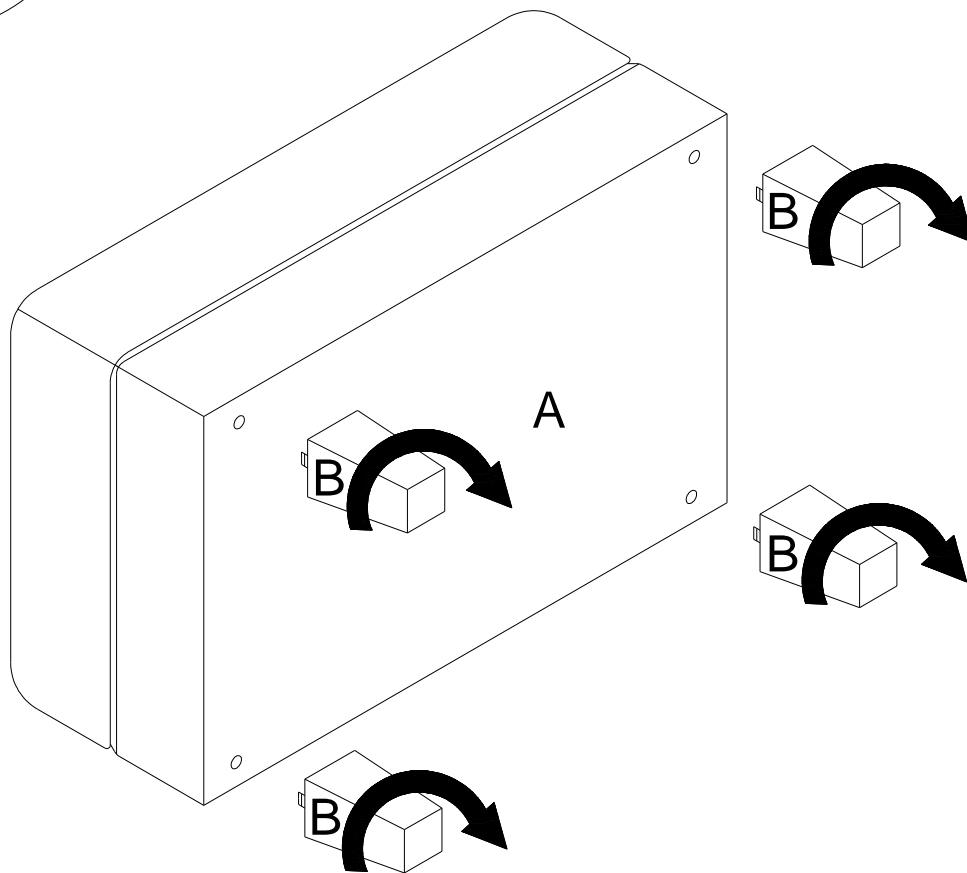
DA036OT / DA036OT-BL / DA036OT-BG

STEP 1

Attach foot (B) to seat (A) by rotating clockwise.



NOTE: remove the protective cap on foot (B) before beginning assembly.



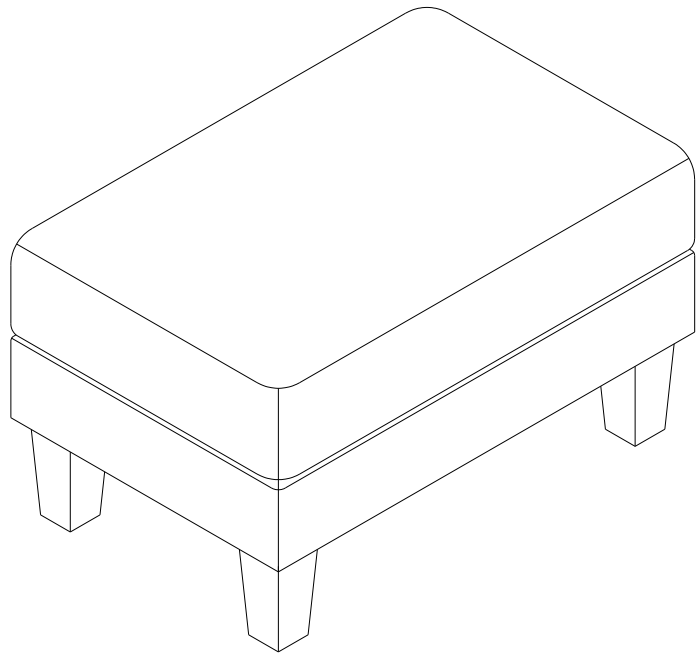
OTTOMAN

DA036OT / DA036OT-BL / DA036OT-BG



CAUTION: This unit is intended for use only with the products and/or maximum weights indicated. Use with other products and/or products heavier than the maximum weights indicated may result in instability or cause possible injury.

Dust regularly with a soft, dry cloth to prevent soil build up. Keep away from heat to avoid glazing, melting or scorching. Use a professional cleaning service to clean the fabric.



That's it! You've finished assembling your ottoman.

DO NOT RETURN PRODUCT TO THE RETAILER.

If a part is missing or damaged, contact our customer service department.

We will replace the part **FREE** of charge.

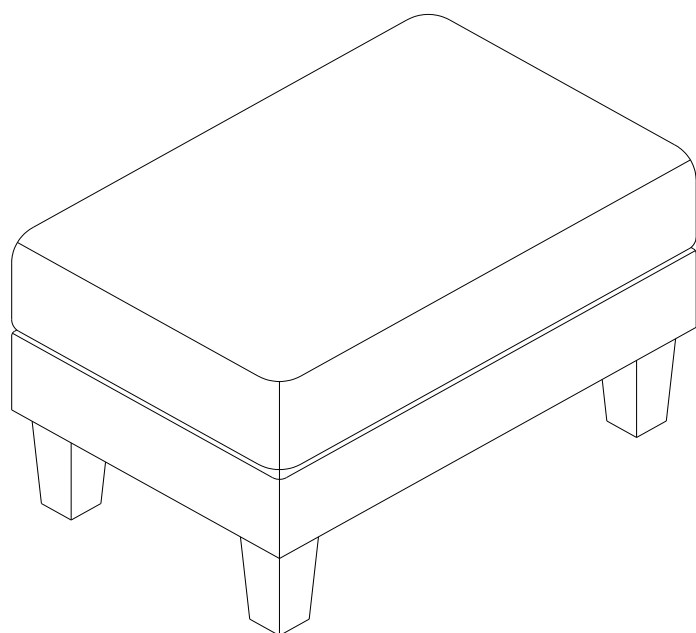
Tel #: 1-800-295-1980

E-Mail: das@dorel.com



MANUAL DE INSTRUCCIONES

OTOMANO



Modelo No:

DA036OT

DA036OT-BL

DA036OT-BG

CODIGO UPC

0-65857-18860-8

0-65857-18861-5

0-65857-18862-2

NOTA:

ESTE MANUAL DE INSTRUCCIONES
CONTIENE INFORMACIÓN DE
SEGURIDAD **IMPORTANTE**. POR
FAVOR LÉALA Y CONSÉRVELA
A REFERENCIA FUTURA.

Numero de lote:

(TOMADO DEL CARTON)

Fecha de compra:

____ / ____ / ____

**NOV
OGR
ATZ**

NO DEVUELVA EL PRODUCTO A LA TIENDA.
Si falta una pieza o está dañada, contacte nuestro
departamento de servicio a la clientela.
Reemplazaremos la pieza SIN cargo.



Tel #: 1-800-295-1980
Correo electrónico: das@dorel.com

SERVICIO AL CLIENTE

También puede contactarnos escribiendo a la dirección que figura a continuación. Por favor incluya el número de modelo del producto, el color y una descripción detallada de su pregunta.

Dorel Living - Customer Service Department
12345 Albert-Hudon Boulevard, Suite 100
Montreal, Quebec
Canada, H1G 3L1

NOTAS E INSTALACIÓN

- * Asegúrese de tener todas las piezas y componentes antes de comenzar a armarla.
- * Ármela sobre superficies blandas para evitar dañar el pulido del producto.
- * No utilice la unidad si se daña o está rota.
- * NO use herramientas eléctricas.
- * PRECAUCIÓN: Debe ser armada por un adulto.
- * Pueden necesitarse dos personas para armarla.
- * Tiempo estimado para armarla: 15 minutos

CUIDADO, LIMPIEZA Y MANTENIMIENTO

Quítele el polvo regularmente con un paño suave y seco, para evitar que la suciedad se acumule. Mantenga alejado del calor para evitar que se agriete, se funda o se queme. Utilice un servicio de limpieza profesional para limpiar la tela.

Revise todos los pernos, tornillos y sujetadores periódicamente y apriételes si es necesario.

GARANTÍA LIMITADA DE 1 AÑO

Dorel garantiza que este producto está libre de defectos de material y mano de obra y se compromete a remediar cualquier defecto de este tipo. Esta garantía cubre 1 año a partir de la fecha de compra original. Esta garantía es válida solamente con presentación de una prueba de compra. Esto se limita a la reparación o reemplazo de componentes defectuosos del mueble y no se incluye ningún trabajo de ensamblaje. Esta garantía no se aplica a ningún producto que haya sido mal ensamblado, sujeto a mal uso o abuso, o que haya sido alterado o reparado de cualquier manera. Cualquier uso, rotura o pérdida de color de la tela no están incluidos en esta garantía (donde corresponda). Esta garantía le da derechos legales específicas y usted puede también tener otros derechos que varían de estado a estado o de provincia a provincia.

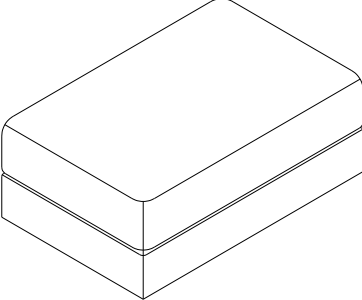
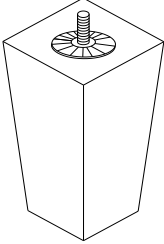


ADVERTENCIA: Si este producto está dañado y/o ciertas piezas faltan o están rotas, NO LO USE.

OTOMANO

DA036OT / DA036OT-BL / DA036OT-BG

LISTA DE PIEZAS

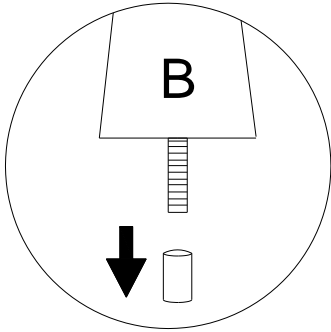
<p data-bbox="102 405 142 457">A</p> 	<p data-bbox="833 405 873 457">B</p> 
<p data-bbox="350 716 542 793">OTOMANO 1 PZA</p>	<p data-bbox="1114 716 1243 793">PATA 4 PZAS</p>

OTOMANO

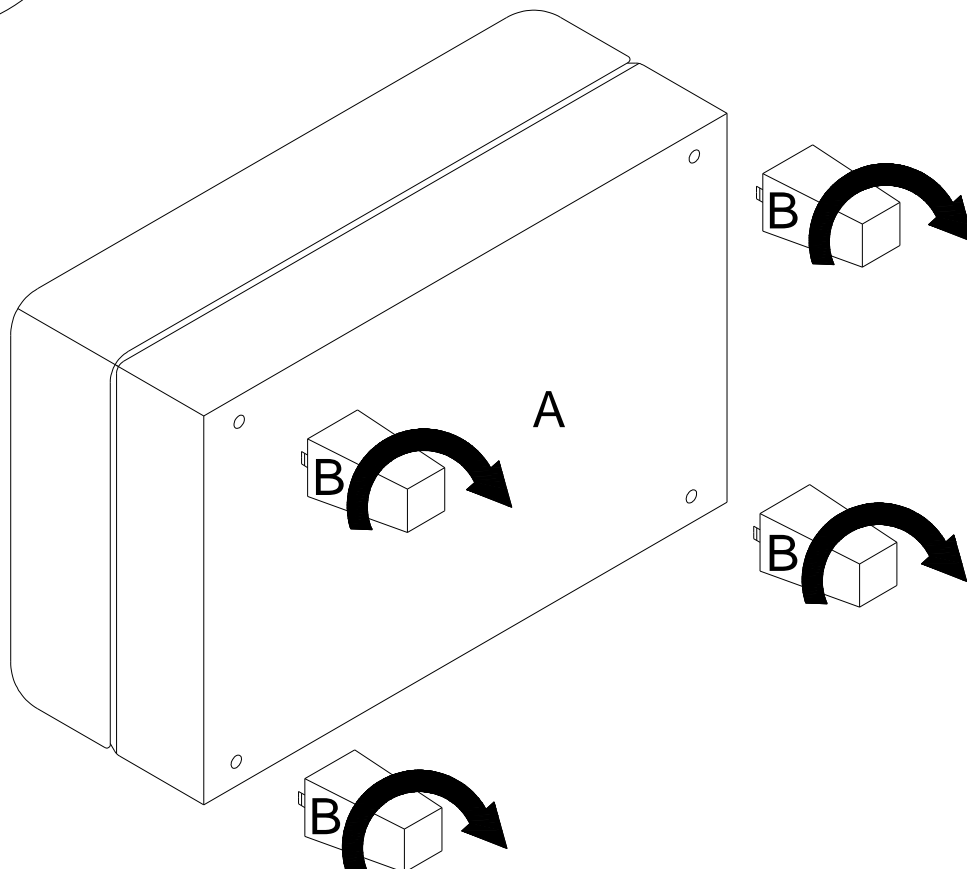
DA036OT / DA036OT-BL / DA036OT-BG

ETAPA 1

Fije las patas del otomano (B) al otomano (A) girandolas en el sentido de las agujas del reloj.



NOTA: quite la tapa protectora del pie (B) antes de comenzar el ensamblaje.



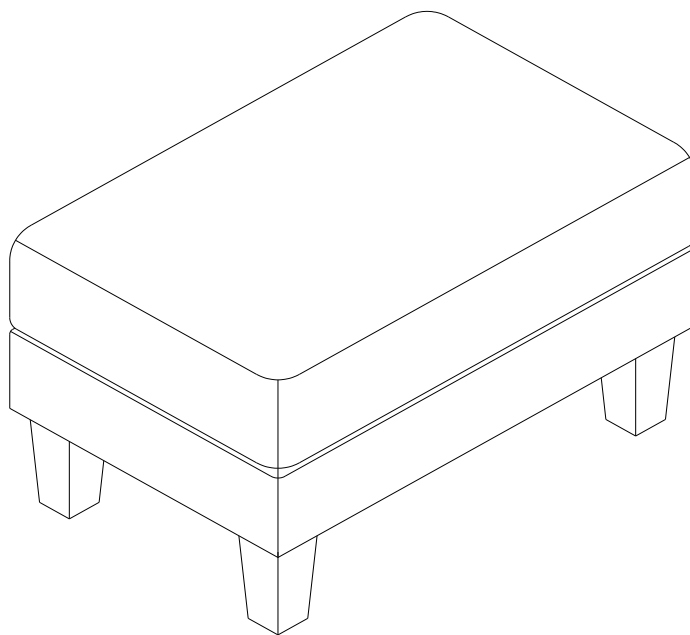
OTOMANO

DA036OT / DA036OT-BL / DA036OT-BG



PRECAUCIÓN: Esta unidad está prevista únicamente para ser usada con los productos y el peso máximo indicados. El usarla con otros productos más pesados que el peso máximo indicado puede provocar inestabilidad y causar heridas.

Quítele el polvo regularmente con un paño suave y seco, para evitar que la suciedad se acumule. Mantenga alejado del calor para evitar que se agriete, se funda o se quemé. Utilice un servicio de limpieza profesional para limpiar la tela.



¡Listo! Acaba de armar su otomano.

NO DEVUELVA EL PRODUCTO A LA TIENDA.

Si falta una pieza o está dañada, contacte nuestro departamento de servicio a la clientela. Reemplazaremos la pieza **SIN NINGÚN** argo.

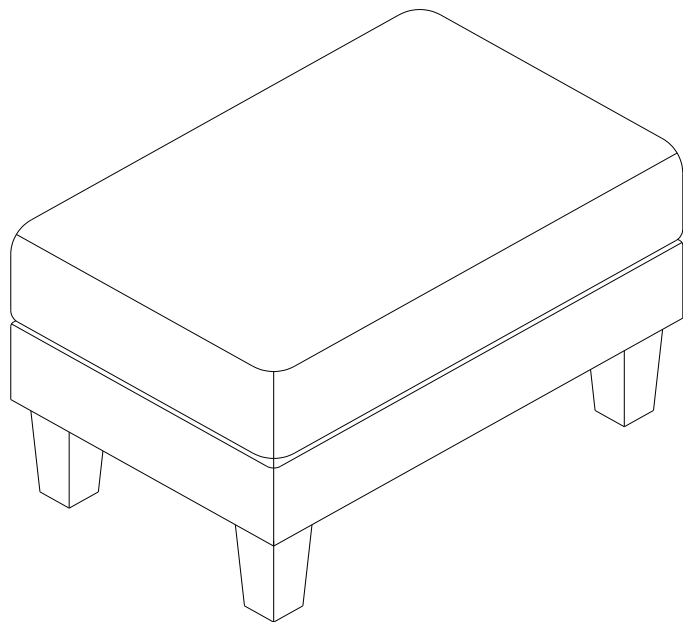
Tel #: 1-800-295-1980

Correo electrónico: das@dorel.com



MANUEL D'INSTRUCTIONS

POUF



Modèle No:

DA036OT

DA036OT-BL

DA036OT-BG

CODE CUP:

0-65857-18860-8

0-65857-18861-5

0-65857-18862-2

NOTE:

CE LIVRET D'INSTRUCTIONS
CONTIENT DES INFORMATIONS
IMPORTANTES SUR LA SÉCURITÉ.
S.V.P. LIRE ET CONSERVER POUR
RÉFÉRENCE ULTÉRIEURE.

Numéro de lot

(SITUE SUR LA BOÎTE)

Date d'achat:

____ / ____ / ____

**NOV
OGR
ATZ**

NE PAS RETOURNER LE PRODUIT AU DÉTAILLANT.
Si une pièce est manquante ou endommagée, contactez
notre Service à la clientèle. Nous remplacerons la pièce
GRATUITEMENT.



Tél #: 1-800-295-1980
Courriel: das@dorel.com

SERVICE À LA CLIENTÈLE

Vous pouvez également nous contacter en écrivant à l'adresse ci-dessous. S'il vous plaît inclure le numéro de modèle du produit, la couleur et une description détaillée de votre demande.

Dorel Living - Customer Service Département
12345 Albert-Hudon Boulevard, Suite 100
Montreal, Québec
Canada, H1G 3L1

NOTES ET INSTALLATION

- * Assurez-vous que toutes les pièces et les composantes sont présentes avant de commencer
- * L'assemblage nécessite deux personnes.
- * Assemblez sur une surface douce et lisse pour empêcher d'endommager la finition du produit.
- * Lire toutes les instructions avant d'assembler.
- * NE PAS utiliser d'outils électriques.
- * ATTENTION: Doit être assemblé par un adulte.
- * Temps d'assemblage estimé: 5 minutes.

SOIN, NETTOYAGE ET ENTRETIEN

Époussettez régulièrement avec un chiffon doux et sec pour empêcher la poussière de s'accumuler. Gardez loin des sources de chaleur pour éviter le glaçage, la fusion ou les brûlures. Utilisez un service de nettoyage professionnel pour nettoyer le tissu.

Vérifiez régulièrement tous les boulons, vis et fixations et serrez-les si nécessaire.

GARANTIE LIMITÉE DE 1 AN

Dorel garantit que son produit est exempt de défauts de matériaux et de fabrication et accepte de remédier à un tel défaut. Cette garantie couvre un (1) an à partir de la date d'achat originale. Cette garantie est valable uniquement sur présentation d'une preuve d'achat. Cette garantie se limite exclusivement à la réparation ou au remplacement de pièces défectueuses du mobilier et aucun travail d'assemblage n'est inclus. Cette garantie ne s'applique pas à un produit qui a été assemblé incorrectement, soumis à une mauvaise utilisation ou abus, ou qui a été modifié ou réparé de quelque façon. L'usure, les déchirures ou la décoloration du tissu ne sont pas couverts par cette garantie (le cas échéant). Cette garantie vous donne des droits légaux spécifiques et vous pouvez également avoir d'autres droits qui varient d'un État à l'autre ou d'une province à l'autre.

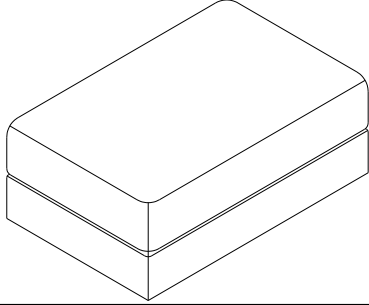
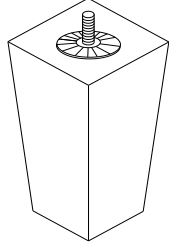


AVERTISSEMENT: Si ce produit est endommagé, et/ou des pièces sont brisées ou manquantes, NE PAS UTILISER.

POUF

DA036OT / DA036OT-BL / DA036OT-BG

LISTE DE PIÈCES

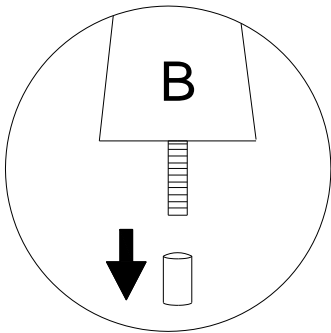
A 	B 
POUF 1 PCE	PIED 4 PCES

OTTOMAN

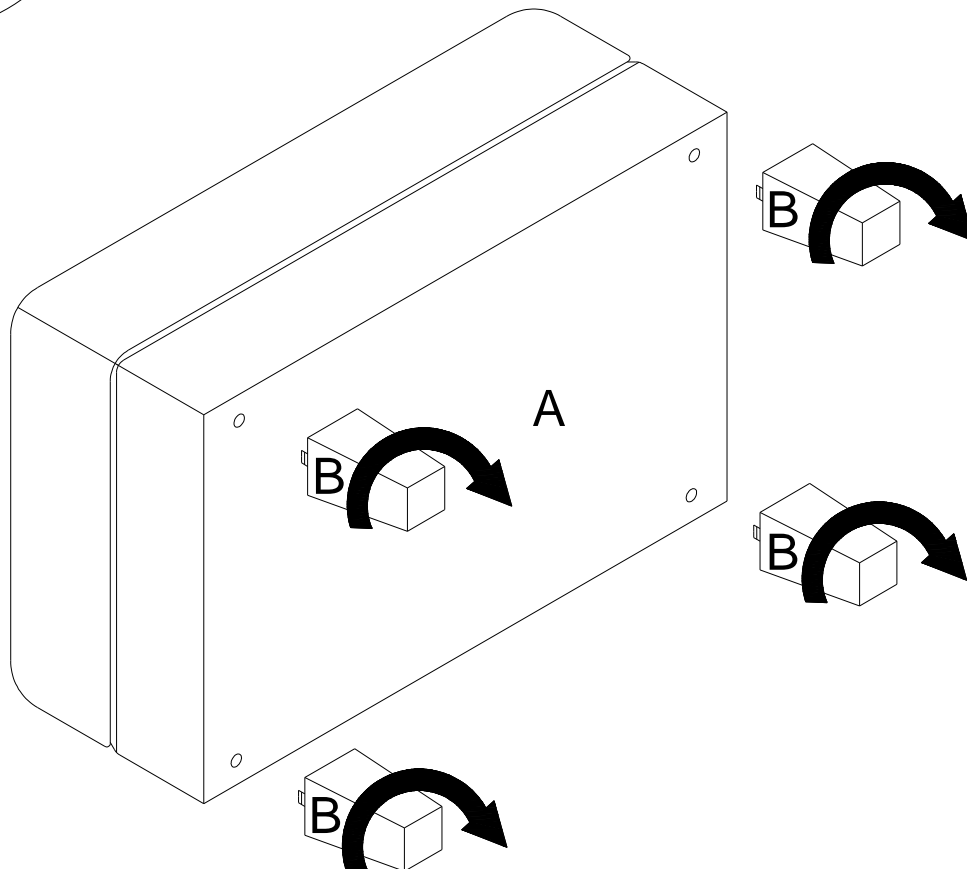
DA036OT / DA036OT-BL / DA036OT-BG

ÉTAPE 1

Fixez les pieds de le pouf (B) au pouf (A) en tournant dans le sens des aiguilles d'une montre.



REMARQUE: retirer le capuchon de protection sur le pied (B) avant de commencer l'assemblage.



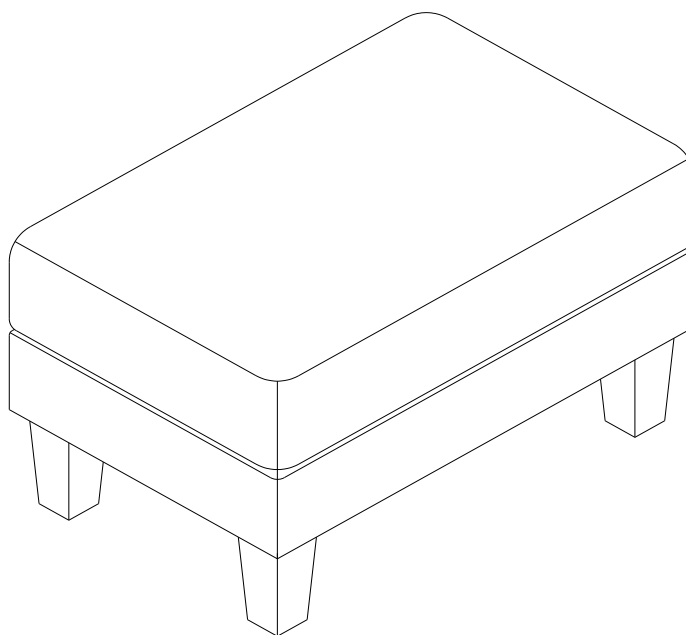
POUF

DA036OT / DA036OT-BL / DA036OT-BG



ATTENTION: Cet item est conçu pour être utilisé uniquement avec les produits et / ou le poids maximal indiqué. L'utilisation avec d'autres produits et / ou produits plus lourds que les poids maximums indiqués peut entraîner une instabilité et causer des blessures.

Époussettez régulièrement avec un chiffon doux et sec pour empêcher la poussière de s'accumuler. Gardez loin des sources de chaleur pour éviter le glaçage, la fusion ou les brûlures. Utilisez un service de nettoyage professionnel pour nettoyer le tissu.



C'est tout! Vous avez fini d'assembler votre pouf.

NE PAS RETOURNER LE PRODUIT AU DETAILLANT

Si une pièce est manquante ou endommagée, contactez notre Service à la clientèle. Nous remplacerons la pièce **GRATUITEMENT**.



Tel #: 1-800-295-1980
Courriel: das@dorel.com