

D Montageanleitung

GB Assembly instructions

CZ Montážní návod

SK Návod na montáž

FR Notice de montage

IT Istruzioni di montaggio

HU Szerelési útmutató

RO Instrucțiuni de montaj

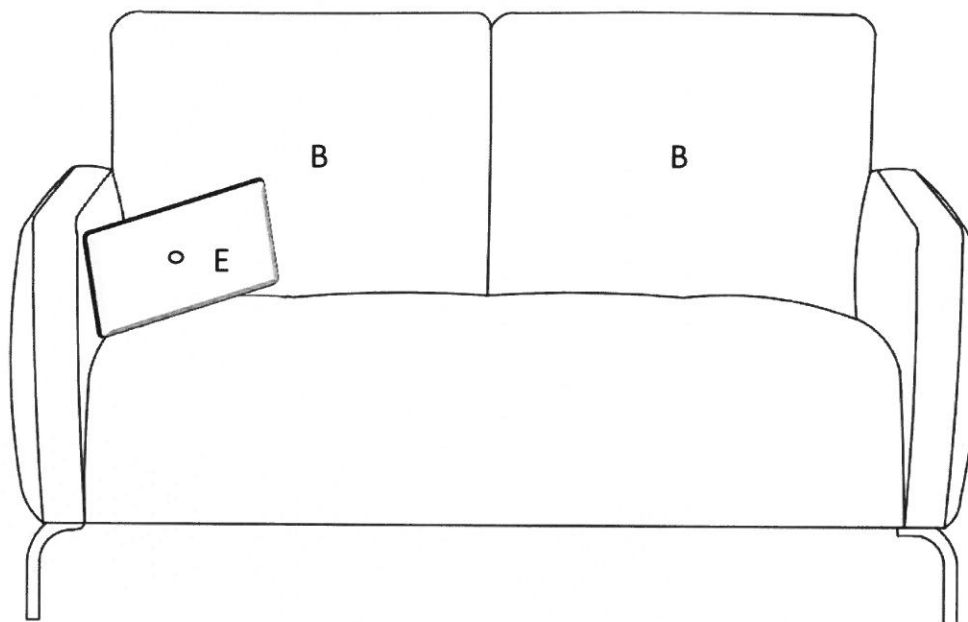
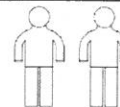
NL Handleiding voor de montage


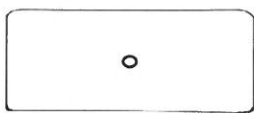

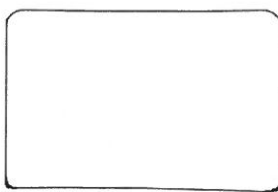

PL Instrukcja montażu

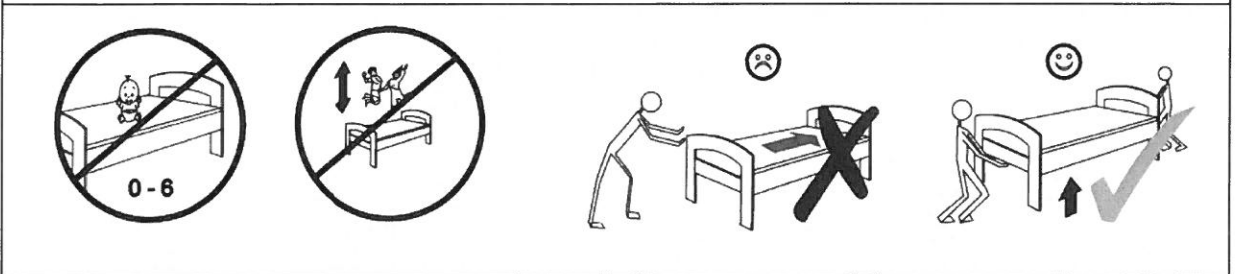
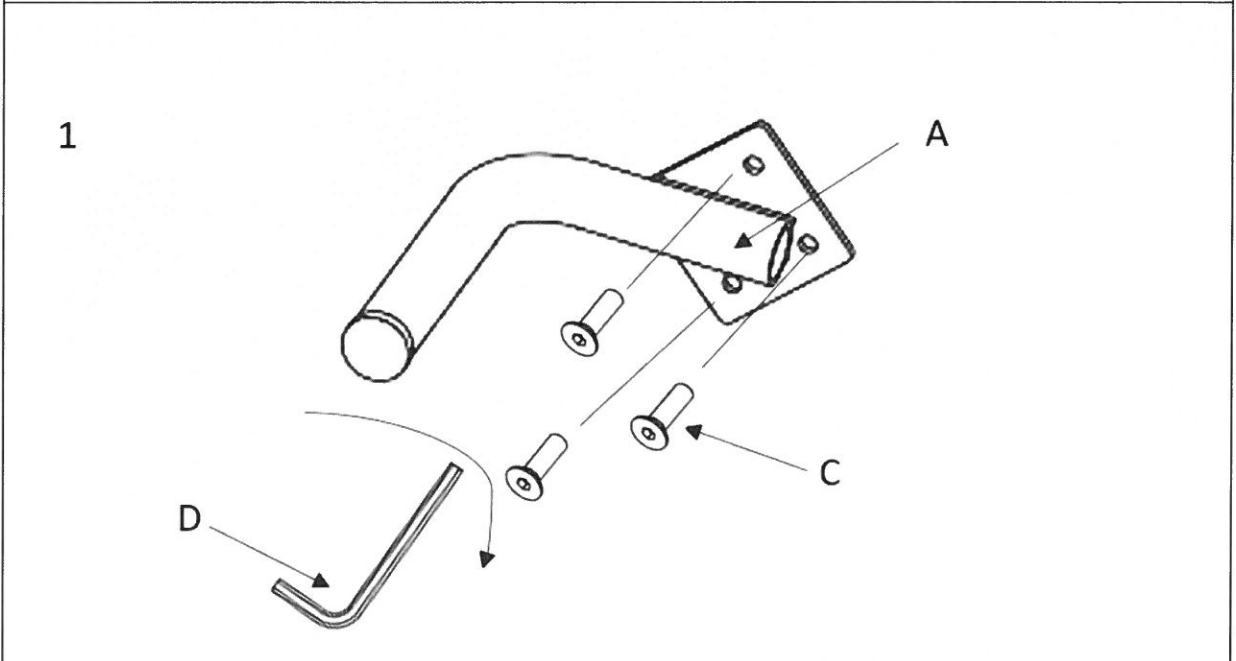
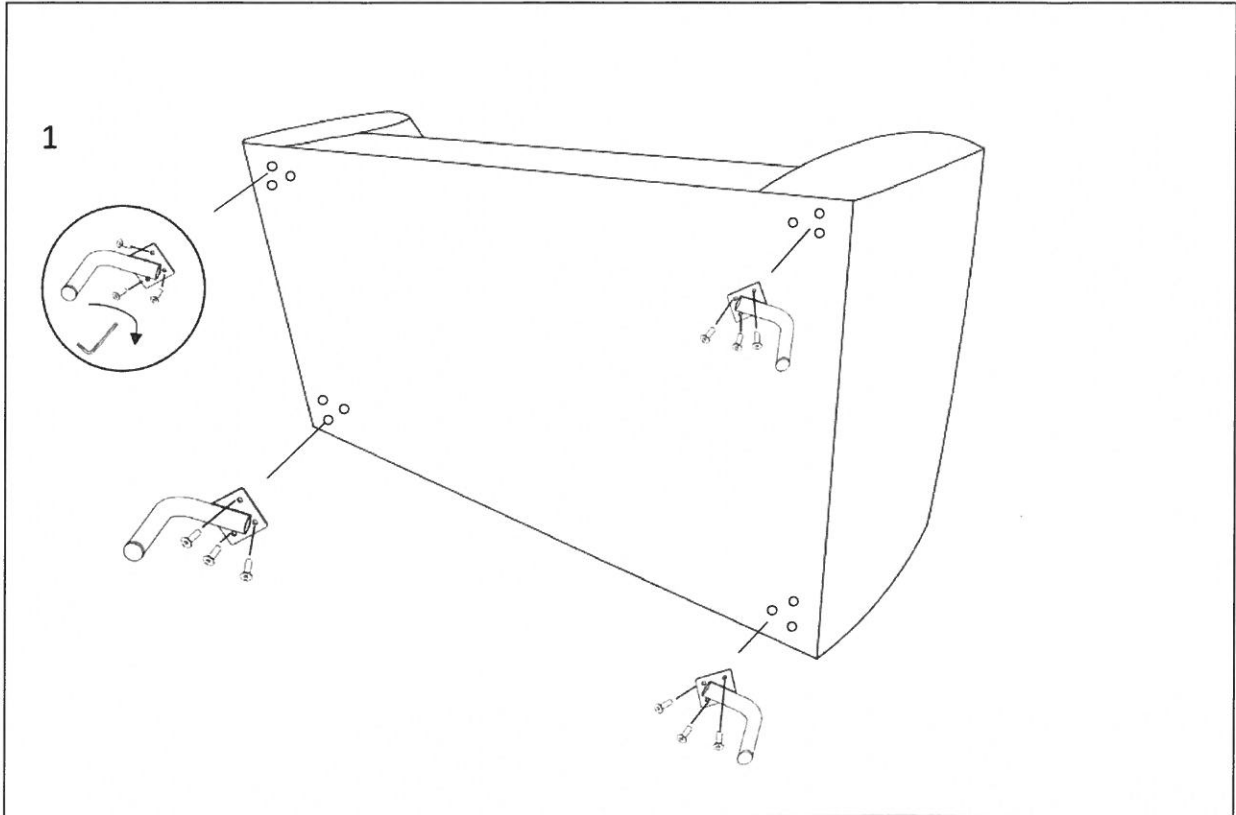
TR Montaj talimatı

RU Инструкция по монтажу

XEEN 2



 D	4x	 E	1x
 A	4x	 B	2x
		 C	12x



**Service • Assistenza • Dienstverlening • Serwis
Servis • Szerviz • Сервисная служба**

Name • Naam • Nazwa • İsim • Название

XEEN

Nr. • No. • Номер

Тур • Туре • Тір • Тип

2

