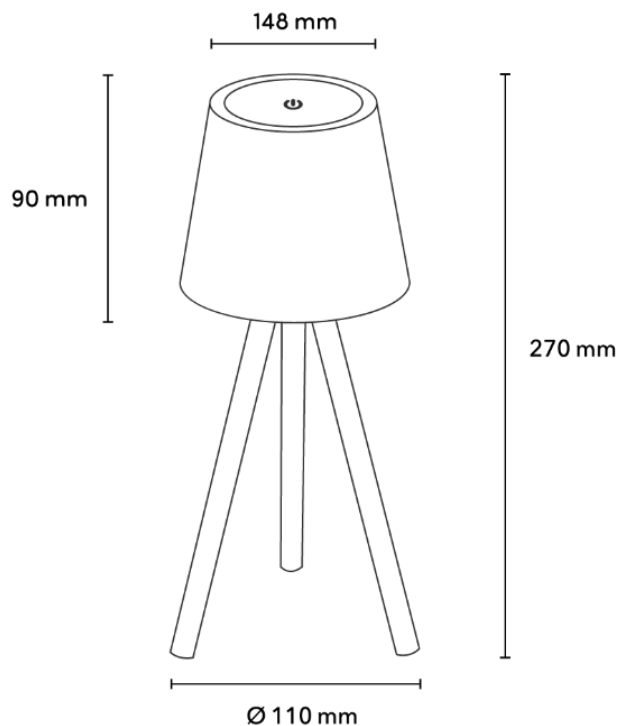


Vigo LED Akkuleuchte Bedienungs- und Produktdetails



Anleitung

- Bitte vor dem ersten Gebrauch einmal komplett aufladen.
- Die Lampe wird durch Berühren der Sensortaste am Schirm an- und ausgeschaltet.
- Halte die Sensortaste gedrückt um die Lichtintensität zu erhöhen. Nach einigen Sekunden hat die Lampe die volle Leuchtkraft erreicht. Wenn du nun die Sensortaste wieder gedrückt hältst, verringert sich die Leuchtkraft bis die Lampe vollständig erlischt. Die Lichtintensität lässt sich so nach Wunsch einstellen. Einfach bei der gewünschten Helligkeit den Finger von der Sensortaste nehmen. Beim nächsten Einschalten leuchtet die Lampe automatisch in der zuletzt gewählten Lichtintensität.

Ladevorgang

- Bitte den Akku nicht überladen. Während des Ladevorgangs leuchtet die Lampe rot, beim grünem Licht ist der Akku voll aufgeladen. Bitte nimm dann die Lampe vom Strom um eine Überladung zu vermeiden. Somit gewährleistest du eine lange Lebensdauer des Akkus.
- Benutze zum Laden einen zertifizierten USB Adapter mit Überladeschutz (Output: 5V = 1A).
- Um die Lebensdauer des Akkus zu verlängern, bitte den Akku nicht komplett entladen.
- Falls die Lampe längere Zeit nicht benutzt wird, bitte mindestens einmal pro Monat aufladen um die Lebensdauer des Akkus zu verlängern.
- Der eingebaute 5200mAh Akku braucht ca. 8h um voll aufgeladen zu sein.

Produktdetails

- Touch-Sensortaste, stufenlos dimmbar
- Farbtemperatur: 2900 Kelvin – helles warmweiß
- Lithium Akku 5200 mAh
- Leistung: 3,5 Watt
- Betriebsspannung: DC 5V
- Laufzeit bei vollem Akku: ca 12h
- Akku Ladezeit: ca. 8h
- Wiederaufladbar mit USB-C Ladekabel
- Maße: B 110 mm x H 270 mm
- Material: Metal

Sicherheit

- Schutzart: IP54, spritzwassergeschützt
- Schutzklasse: III
- Kennzeichen: CE

Lieferumfang

- Vigo Lampe
- USB-C Ladekabel

Wichtig

- Baue die Lampe nicht auseinander. Dies führt zu Garantieverlust.
- Nach IP54 Schutzart ist die Lampe gegen Staub und Spritzwasser aus allen Richtungen geschützt. Nicht für Starkregen oder extrem hohe Temperaturen geeignet.