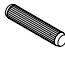
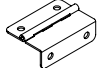
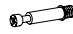









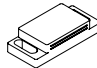
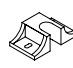
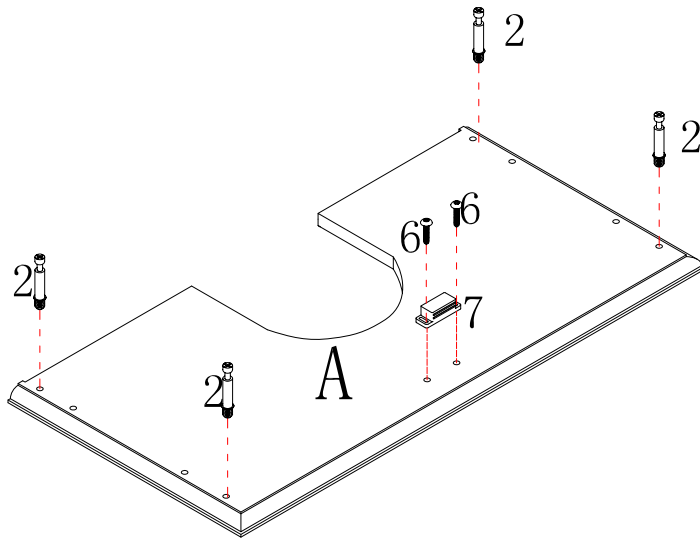





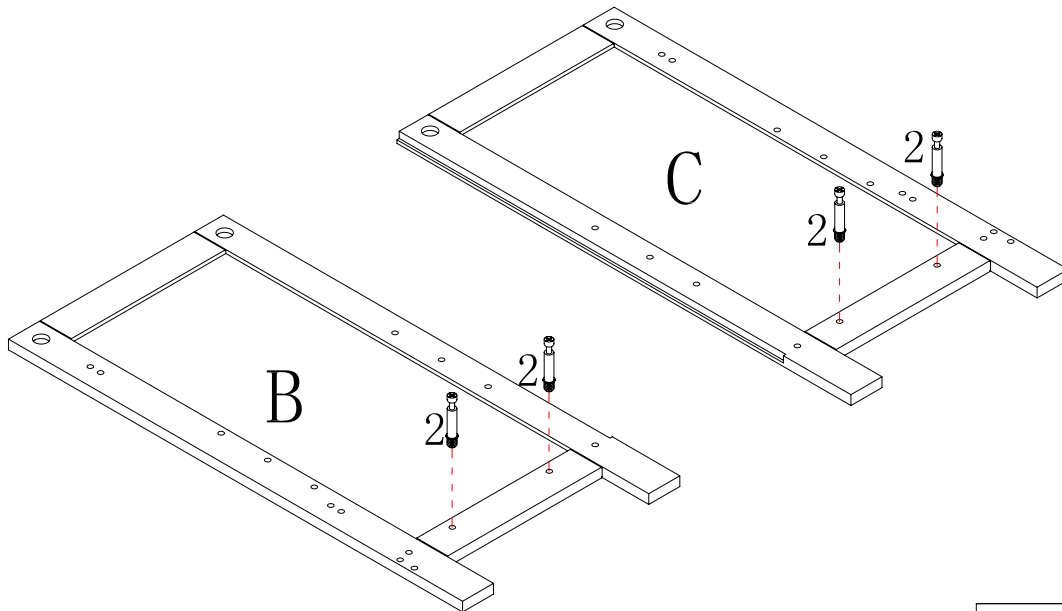
1	 6x30mm	12pcs	8		4pcs
2		9pcs	9	 15x9.5mm	5pcs
3	 15x12mm	4pcs	10	 4x18mm	2pcs
4		2pcs	11		2pcs
5	 3x10mm	20pcs	12		4pcs
6	 2.5x12mm	2pcs	13	 2.2x10mm	10pcs
7		1pc	14		1pc


1



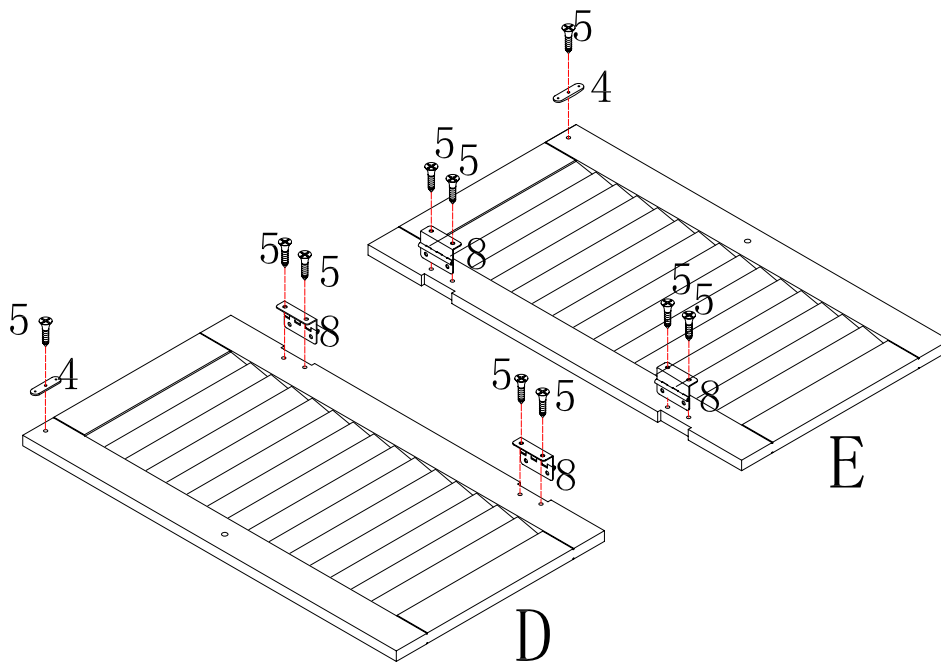
	(2)x4pcs
	(6)x2pcs
	(7)x1pc



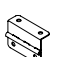
2



	(2)x4pcs
---	----------

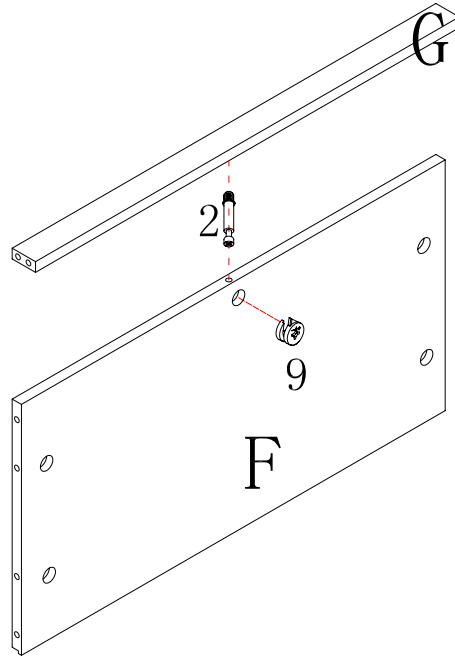
3



	(4)x2pcs
	(5)x10pcs
	(8)x4pcs

3 - 7

4

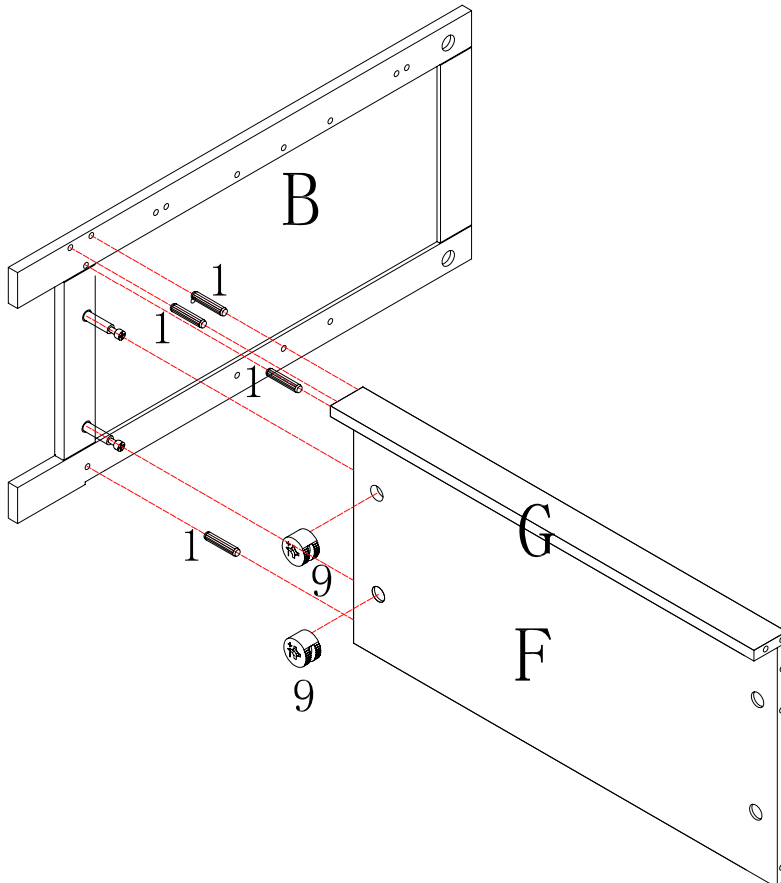


(2)x1pc



(9)x1pc

5



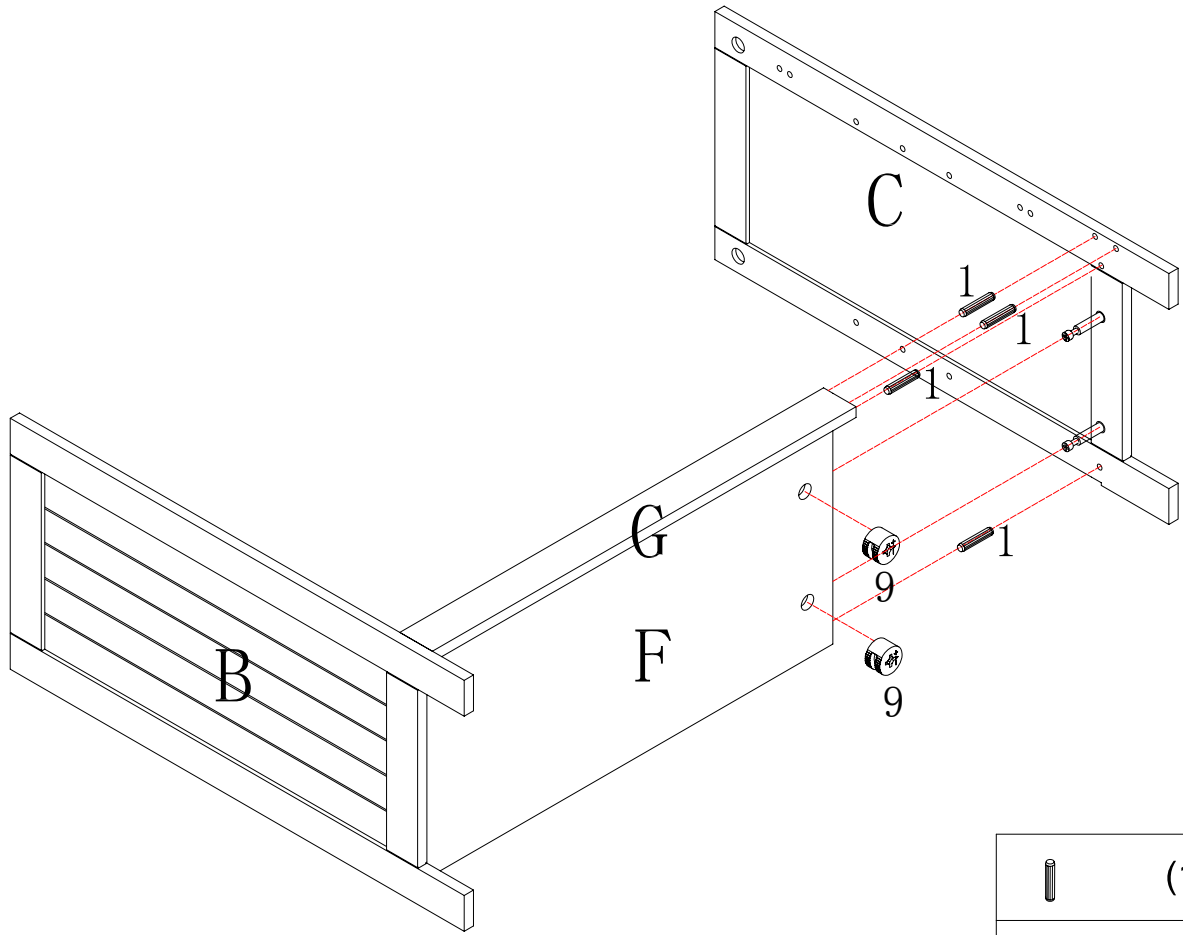
(1)x4pcs





(9)x2pcs

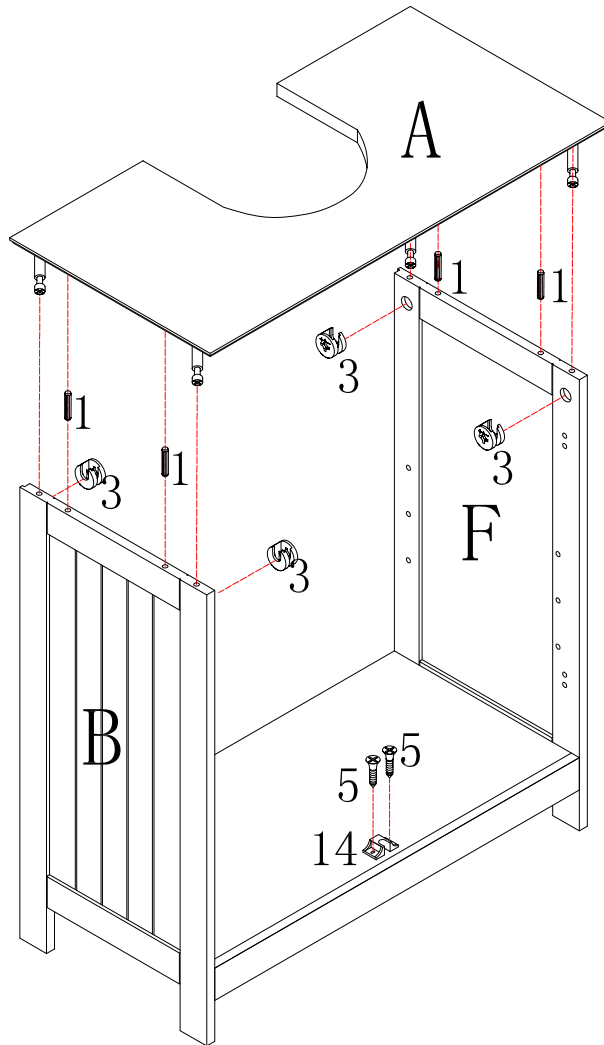
4 - 7





6



	(1)x4pcs
	(9)x2pcs

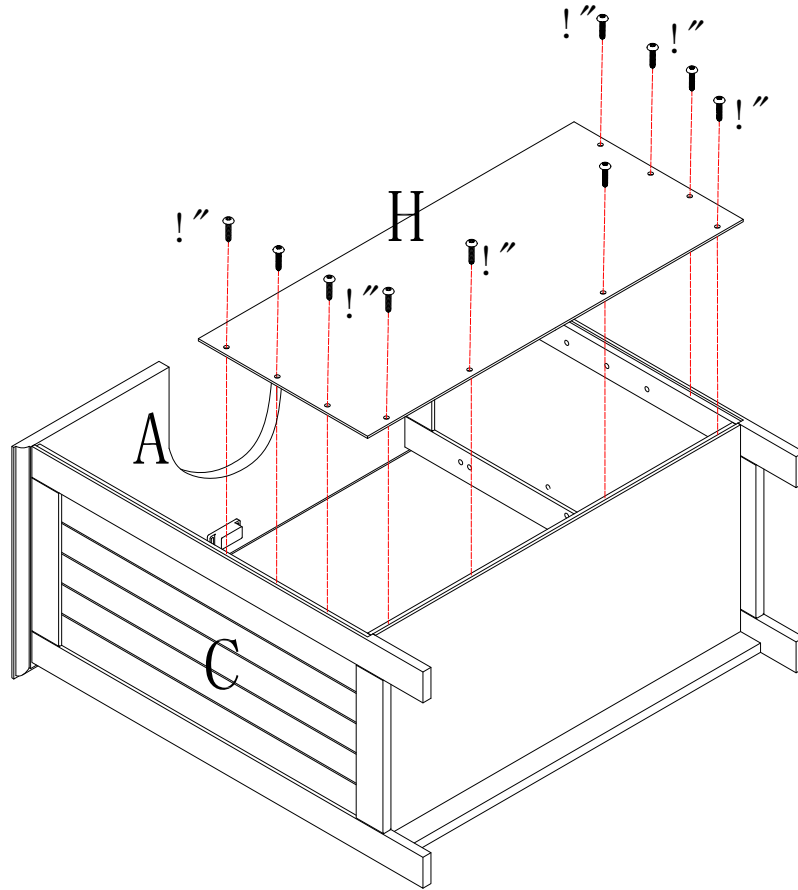
7



	(1)x4pcs
	(3)x4pcs
	(5)x2pcs
	(14)x1pc

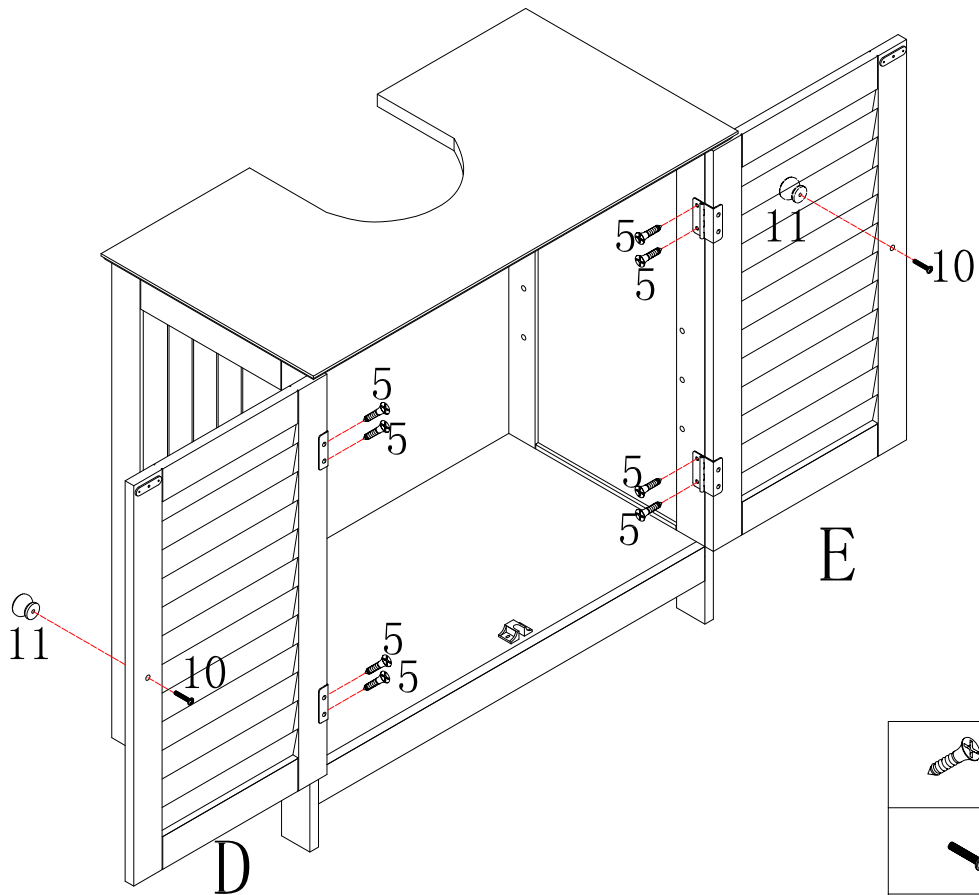
5 - 7

8



(13)x10pcs

9



(5)x8pcs



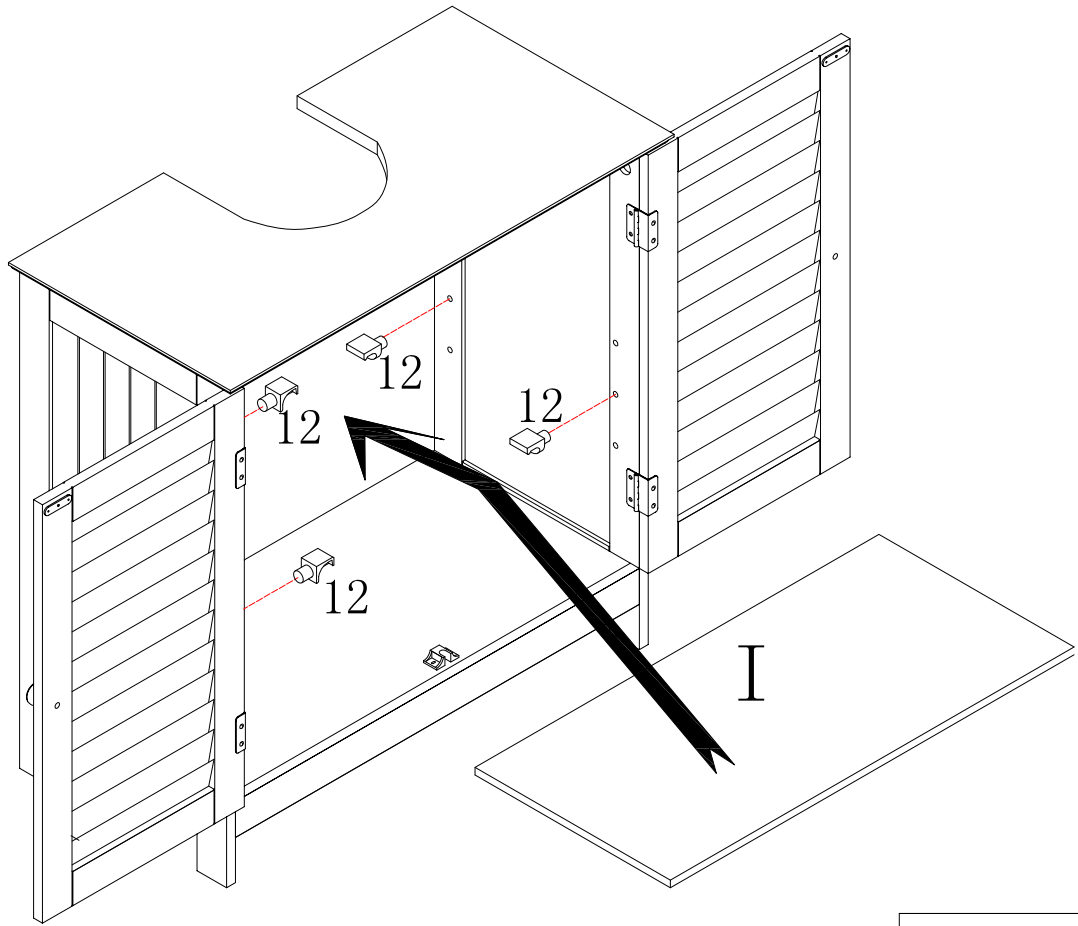
(10)x2pcs



(11)x2pcs

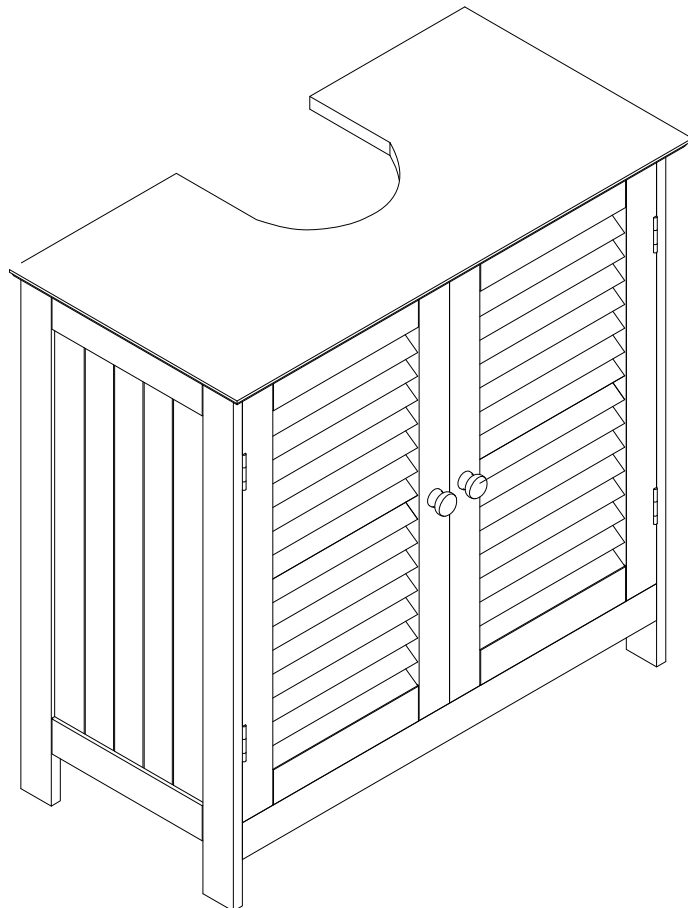
6 - 7

10

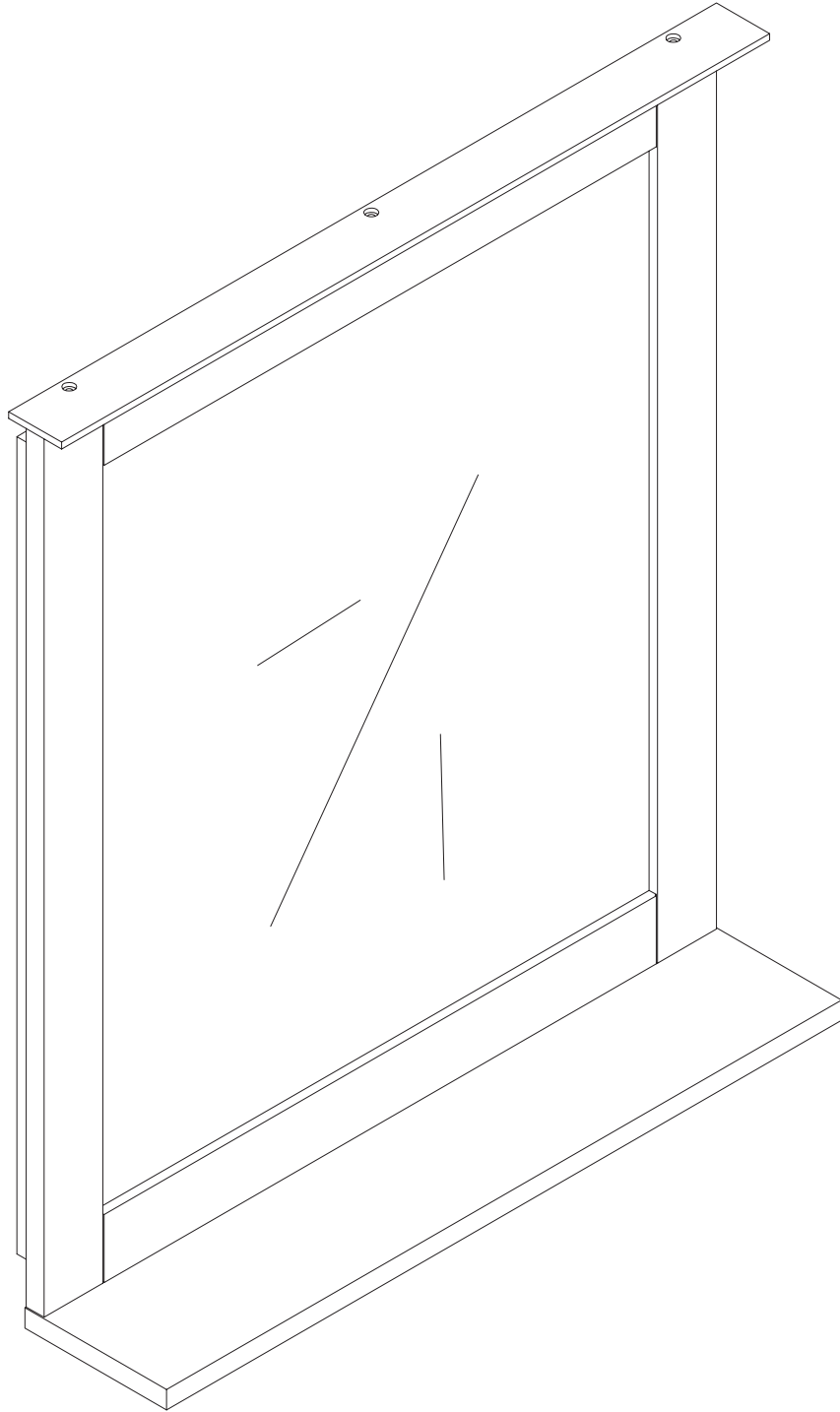


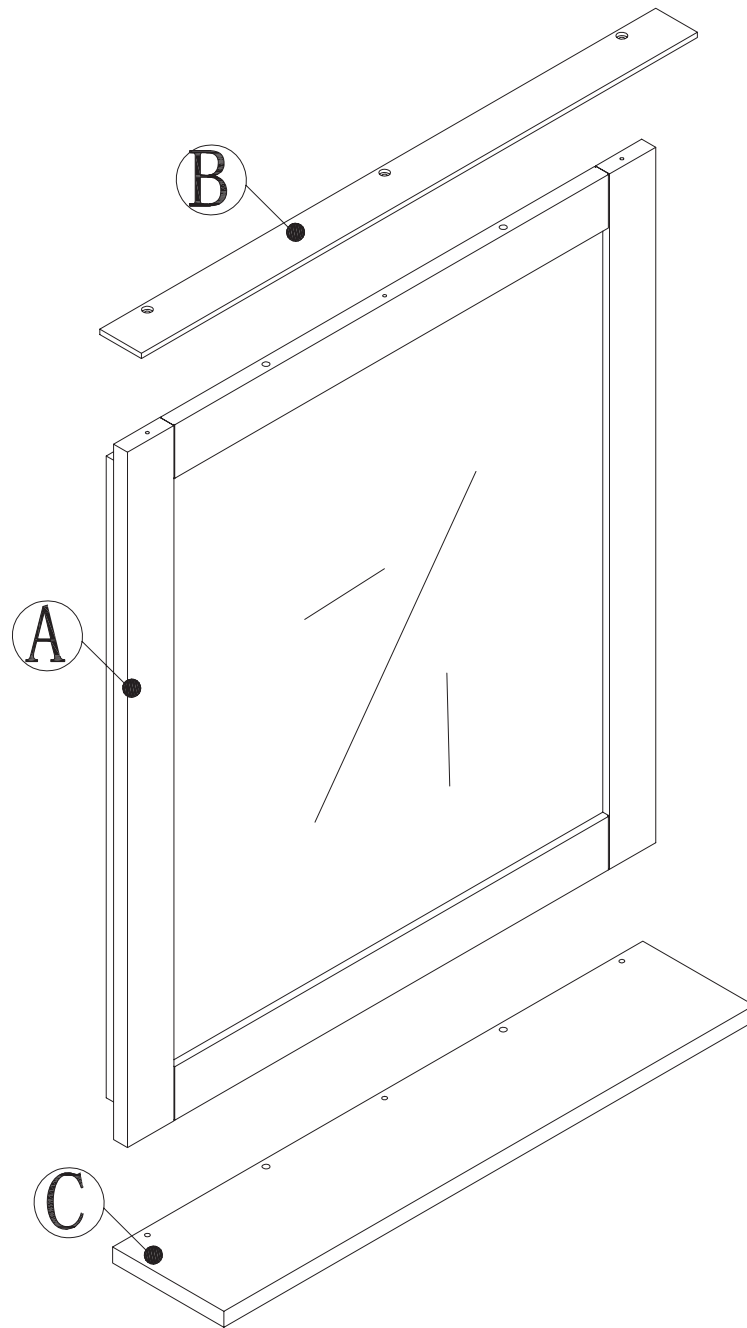
(12)x4pcs





11



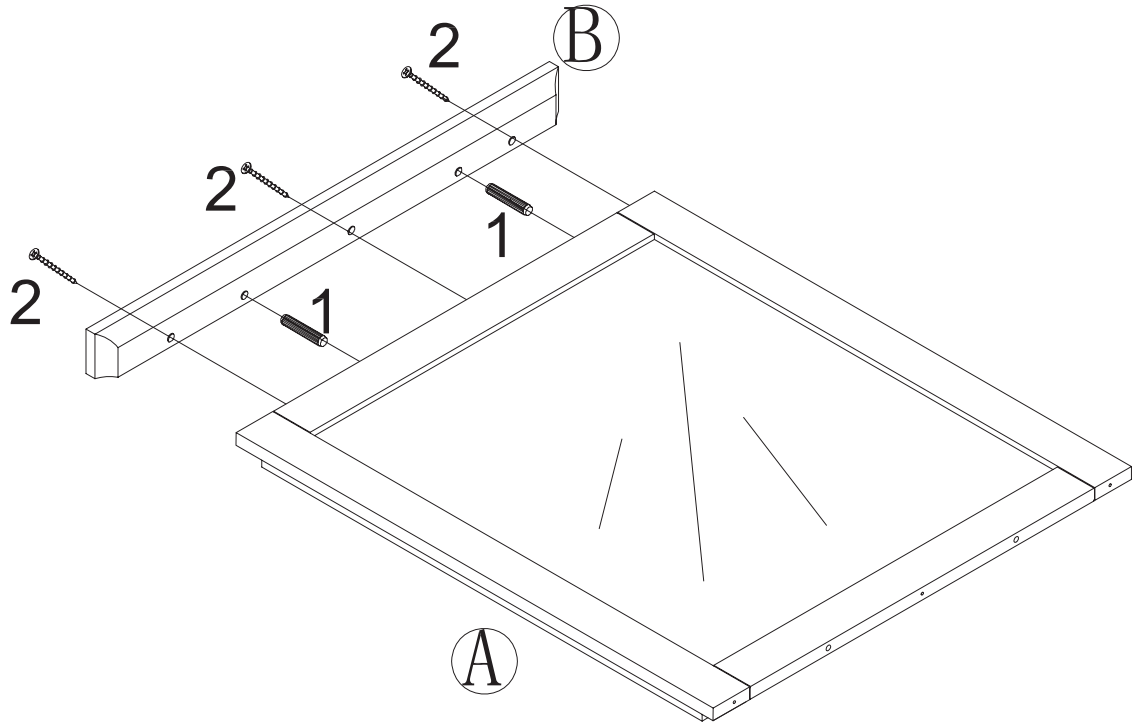
7 - 7







1		4pcs
2	 Φ4x30mm	6pcs
3	 Φ6x35mm	2pcs
4	 Φ3.5x35mm	2pcs

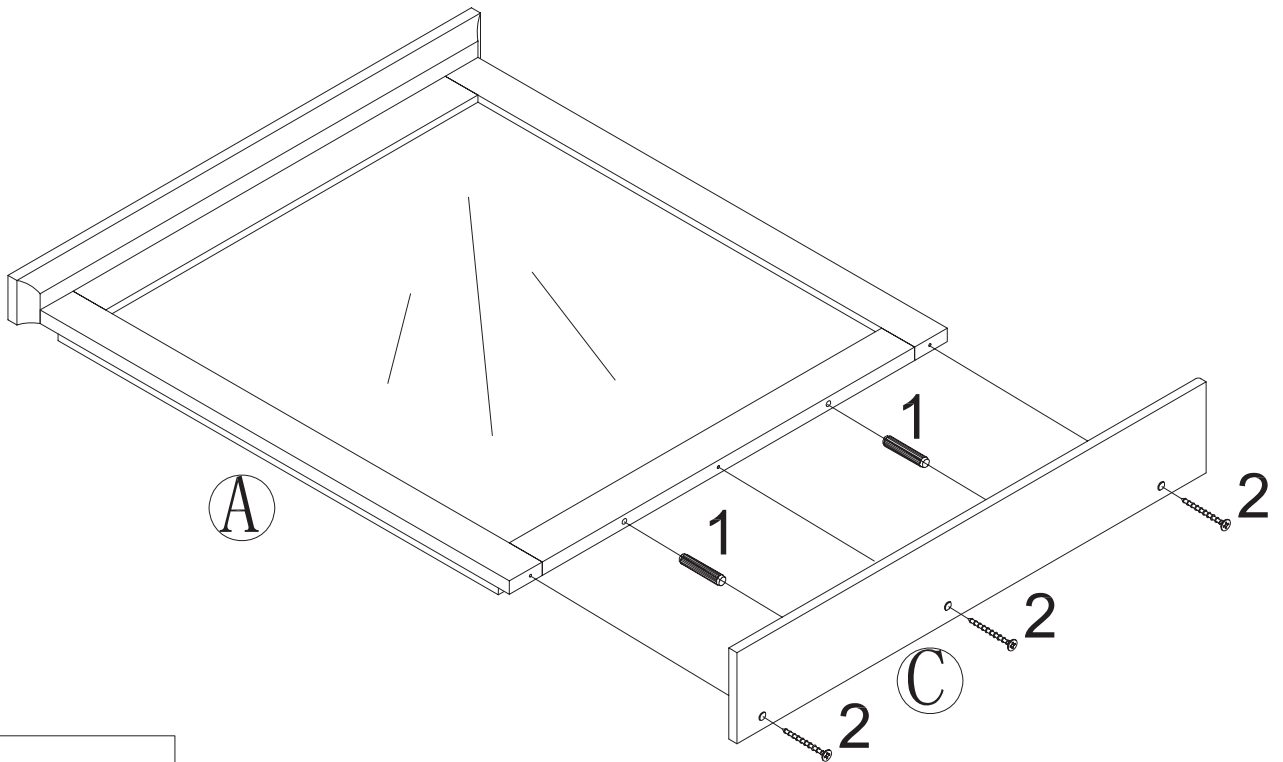
1





 (1)x2pcs

 (2)x3pcs

2

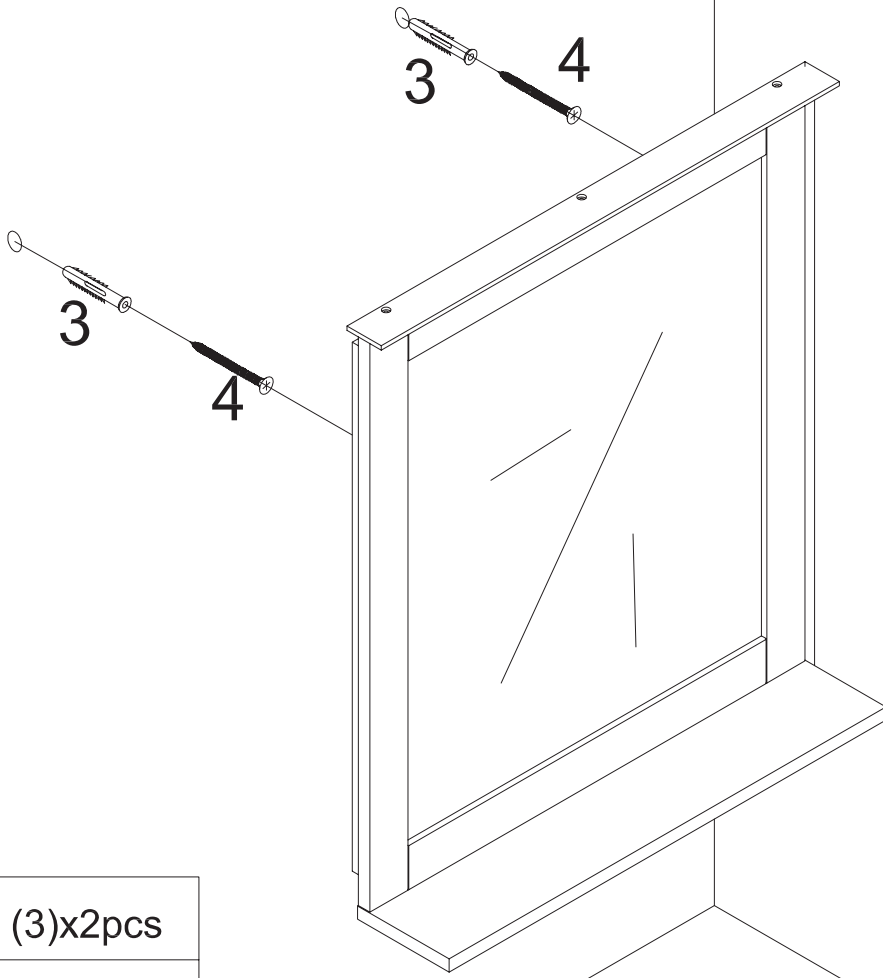


 (1)x2pcs

 (2)x3pcs

3 - 4

3

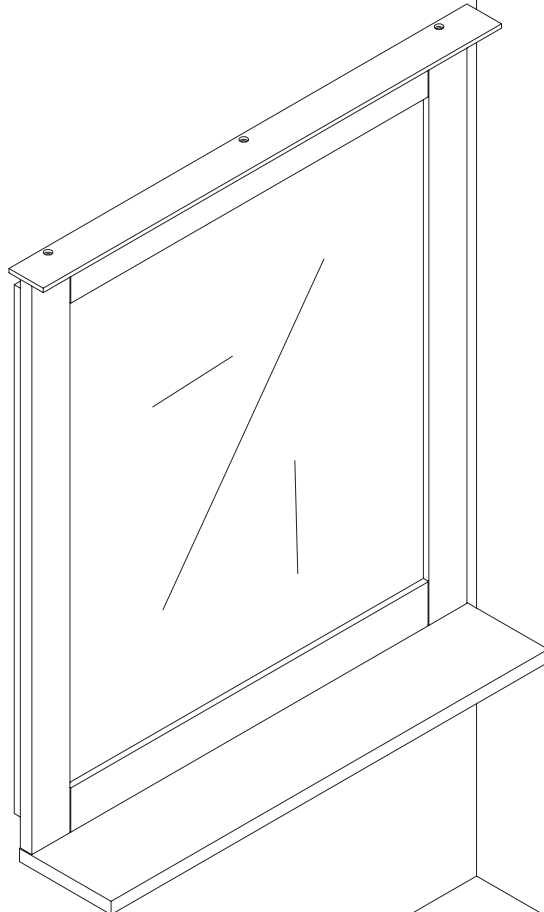


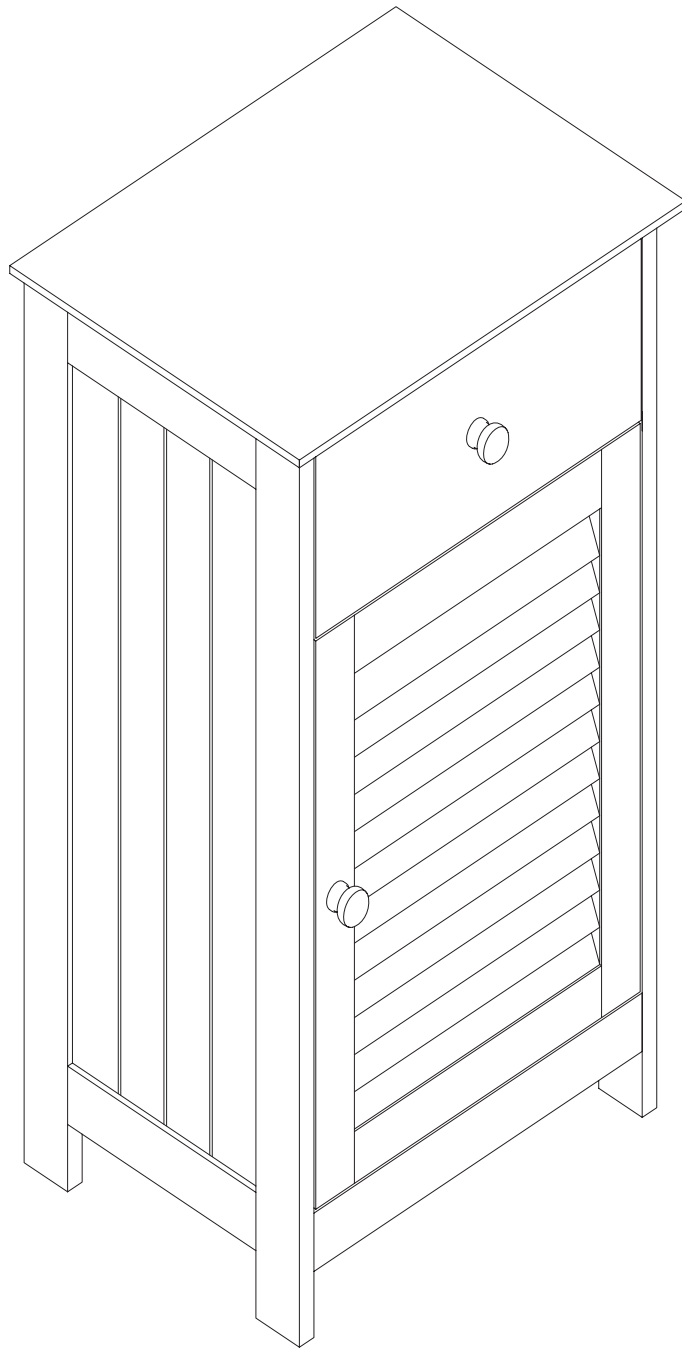
(3)x2pcs

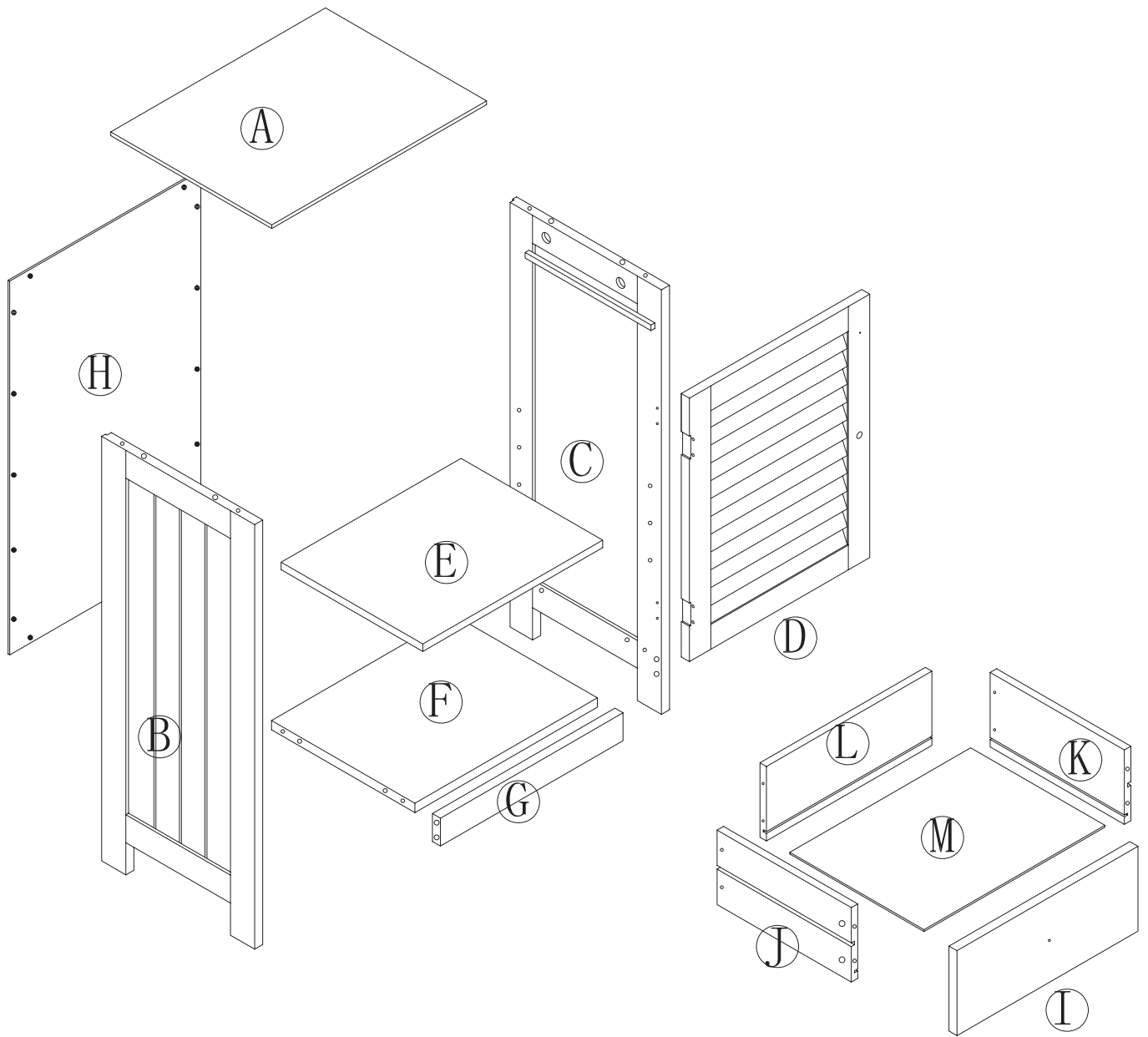










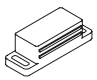






(4)x2pcs

4

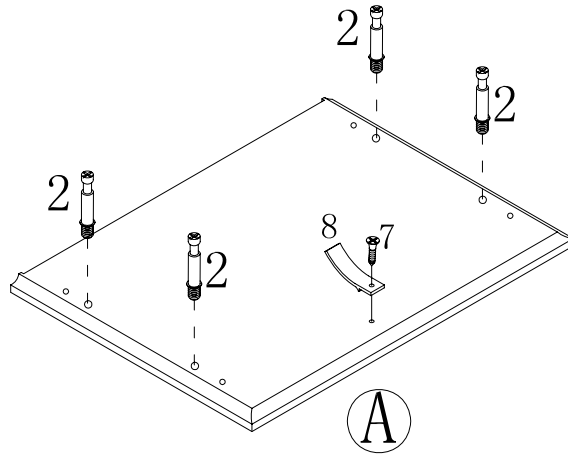









1	 6x30mm	12pcs	9	 2. 2x10mm	14pcs
2		12pcs	10		1pc
3	 15x12mm	4pcs	11	 4x18mm	2pcs
4	 2. 5x12mm	2pcs	12		2pcs
5		1pc	13	 15x9. 5mm	8pcs
6		2pcs	14	 4x30mm	4pcs
7	 3x12mm	10pcs	15		4pcs
8		1pc			

1

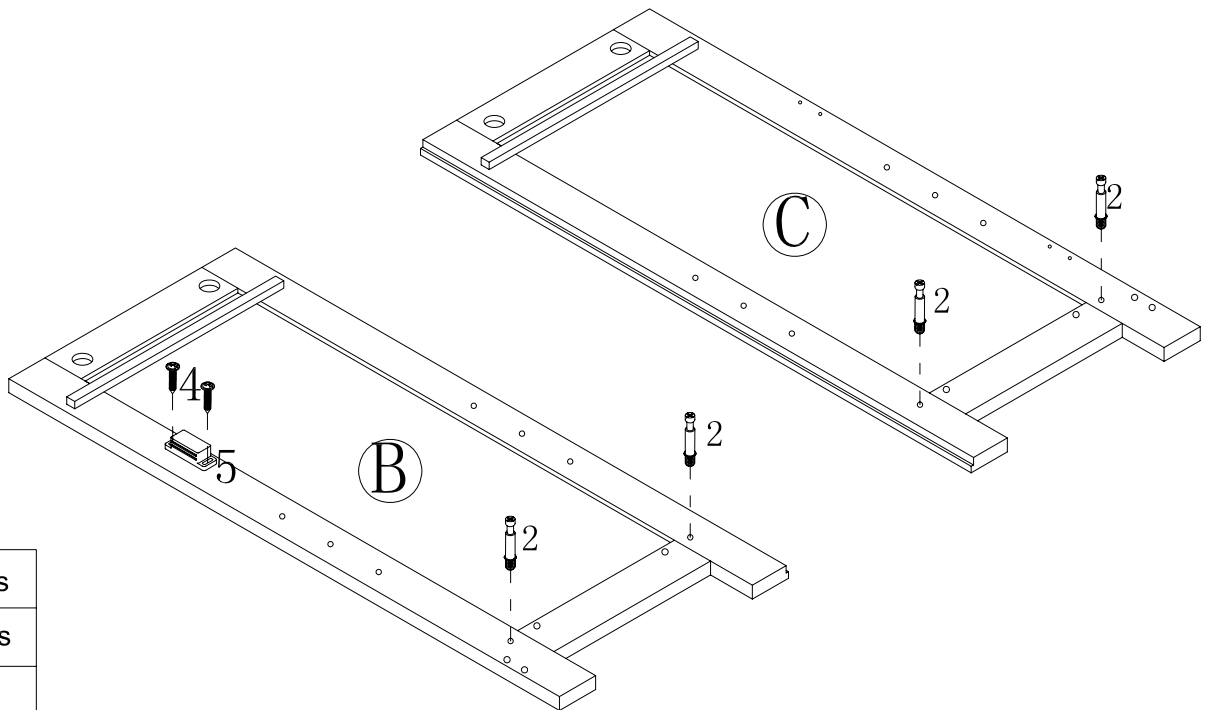



 (2)x4pcs


 (7)x1pc


 (8)x1pc

2

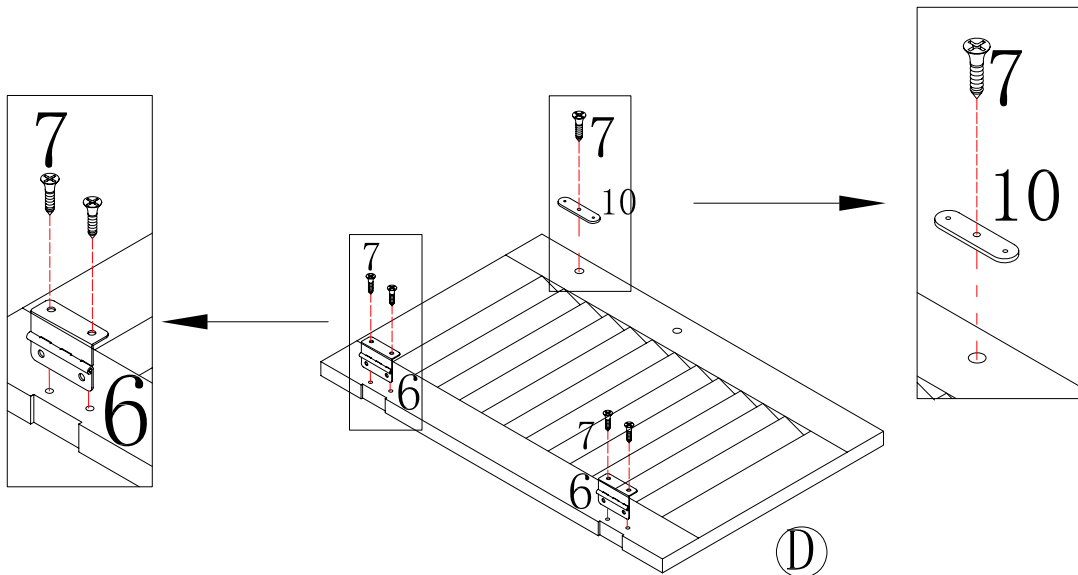



 (2)x4pcs


 (4)x2pcs


 (5)x1pc

3

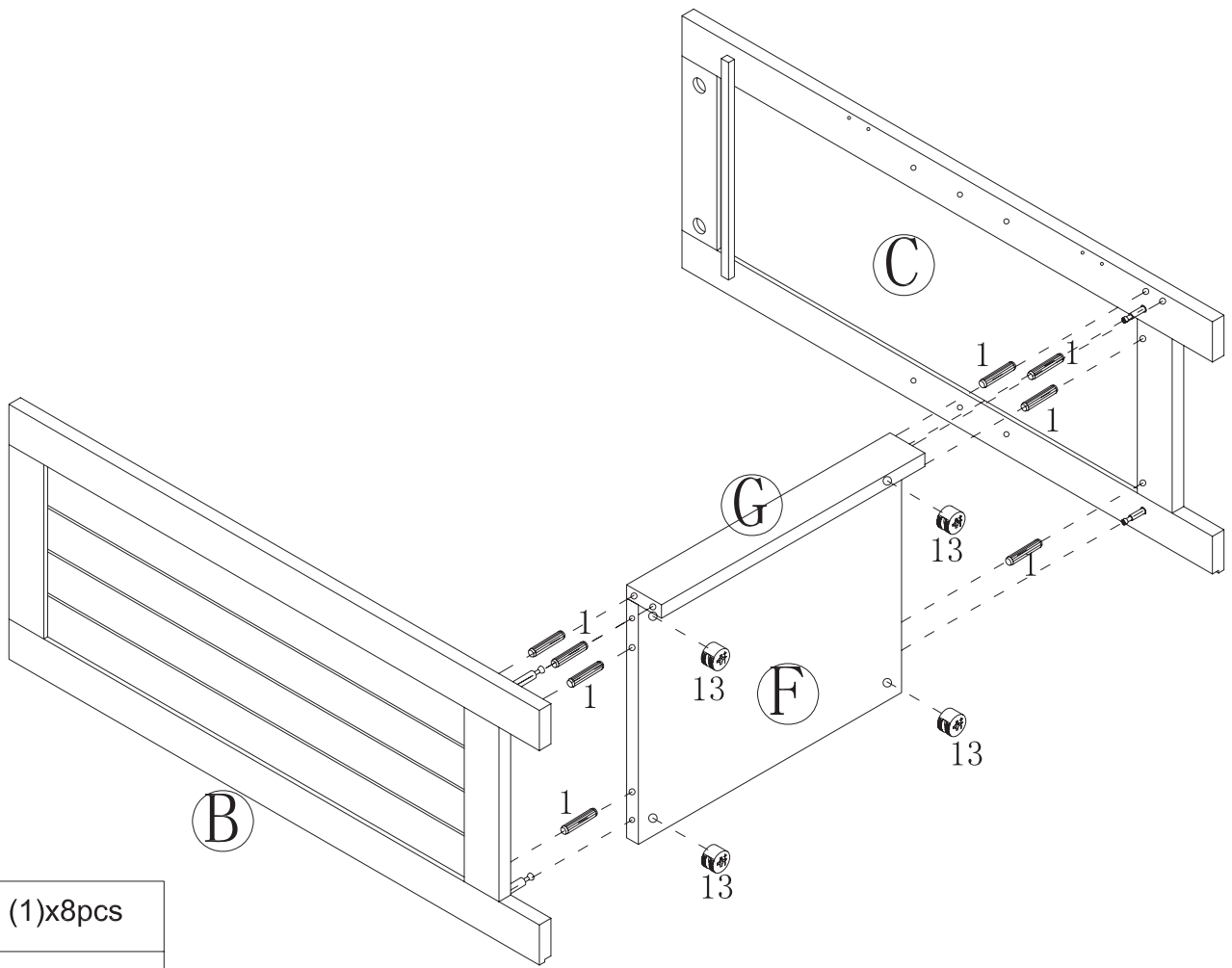


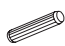

 (6)x2pcs

 (7)x5pcs

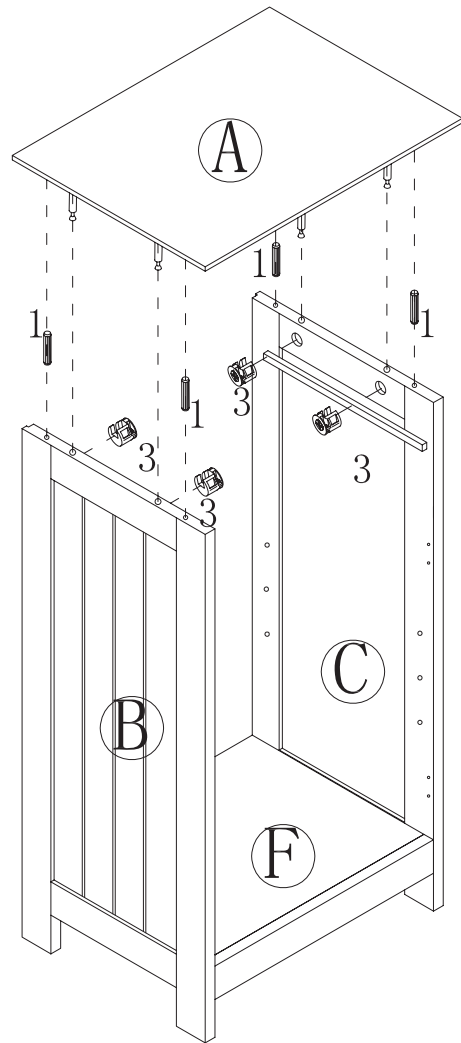
 (10)x1pc

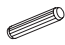

4



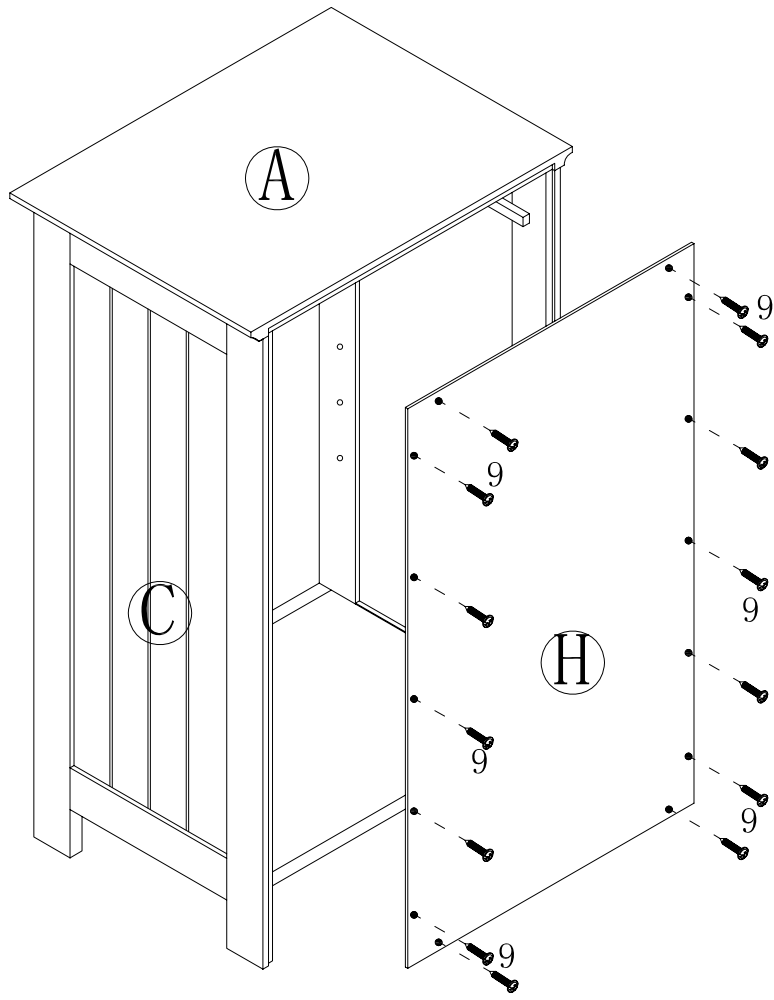
-  (1)x8pcs
-  (13)x4pcs


5



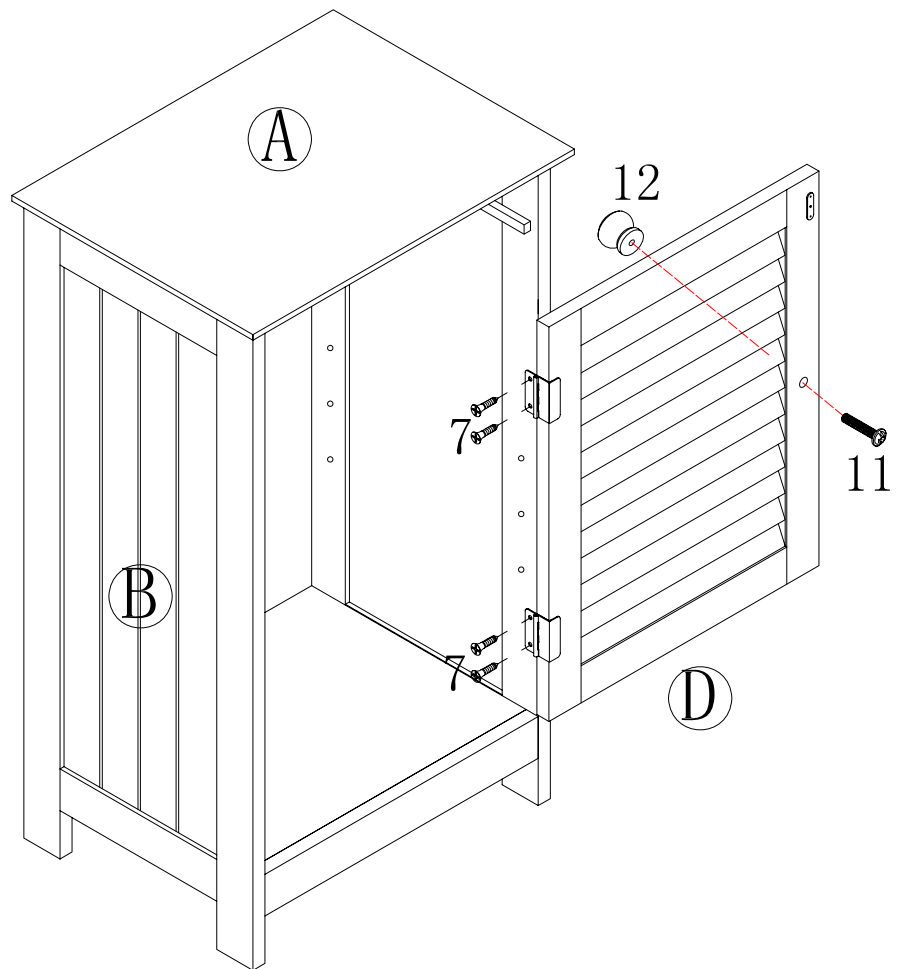
-  (1)x4pcs
-  (3)x4pcs


6





 (9)x14pcs

7

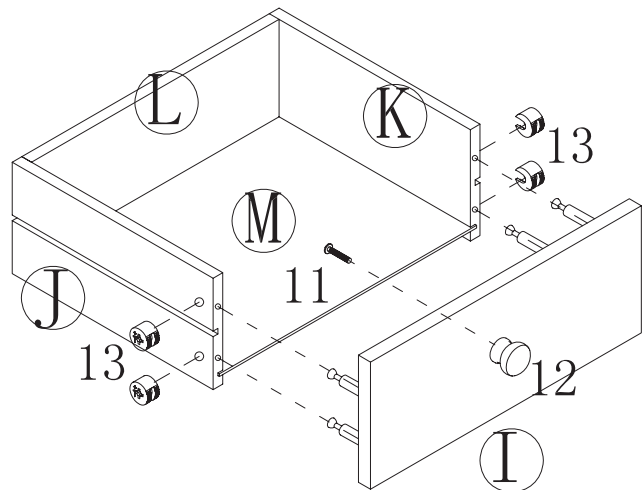
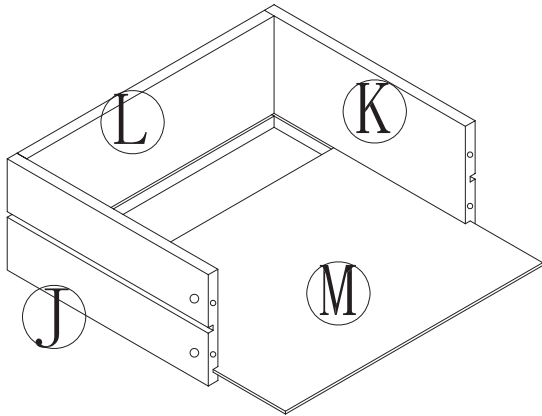
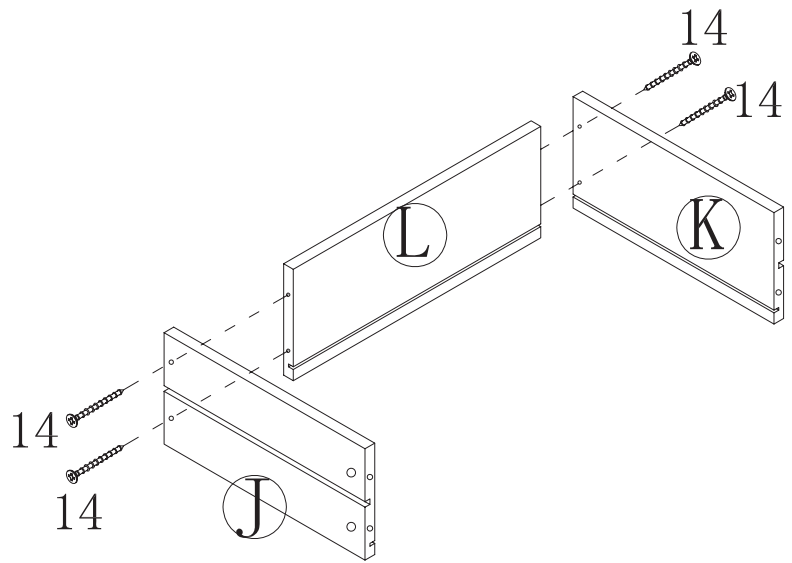
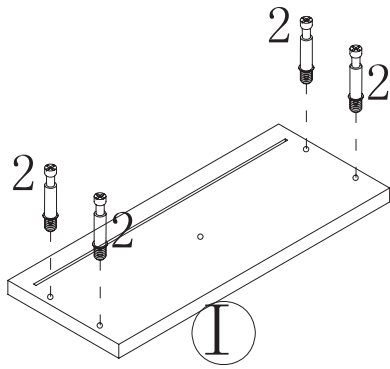



 (7)x4pcs


 (11)x1pc


 (12)x1pc


8



 (2)x4pcs

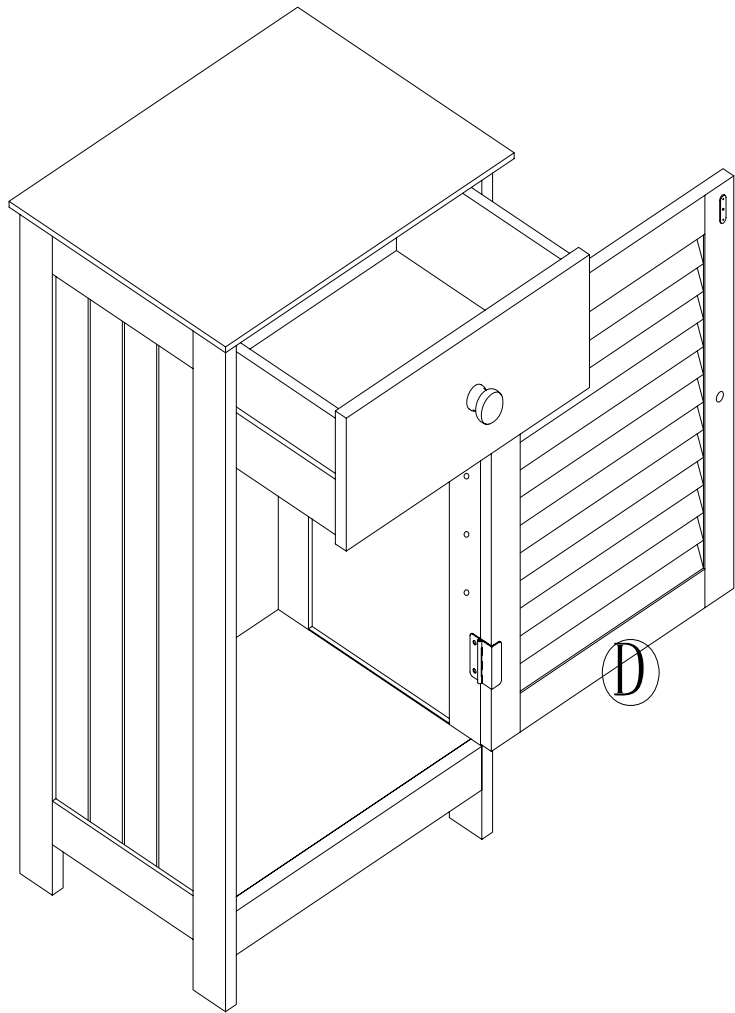
 (11)x1pc

 (12)x1pc

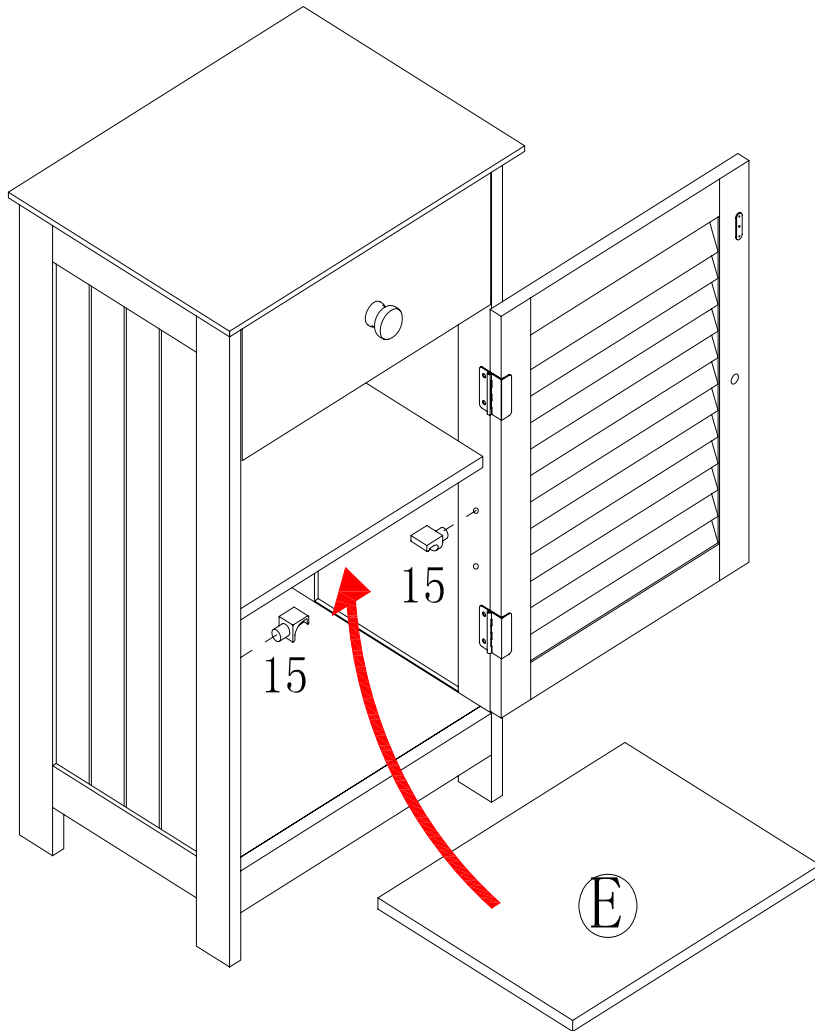
 (13)x4pcs

 (14)x4pcs

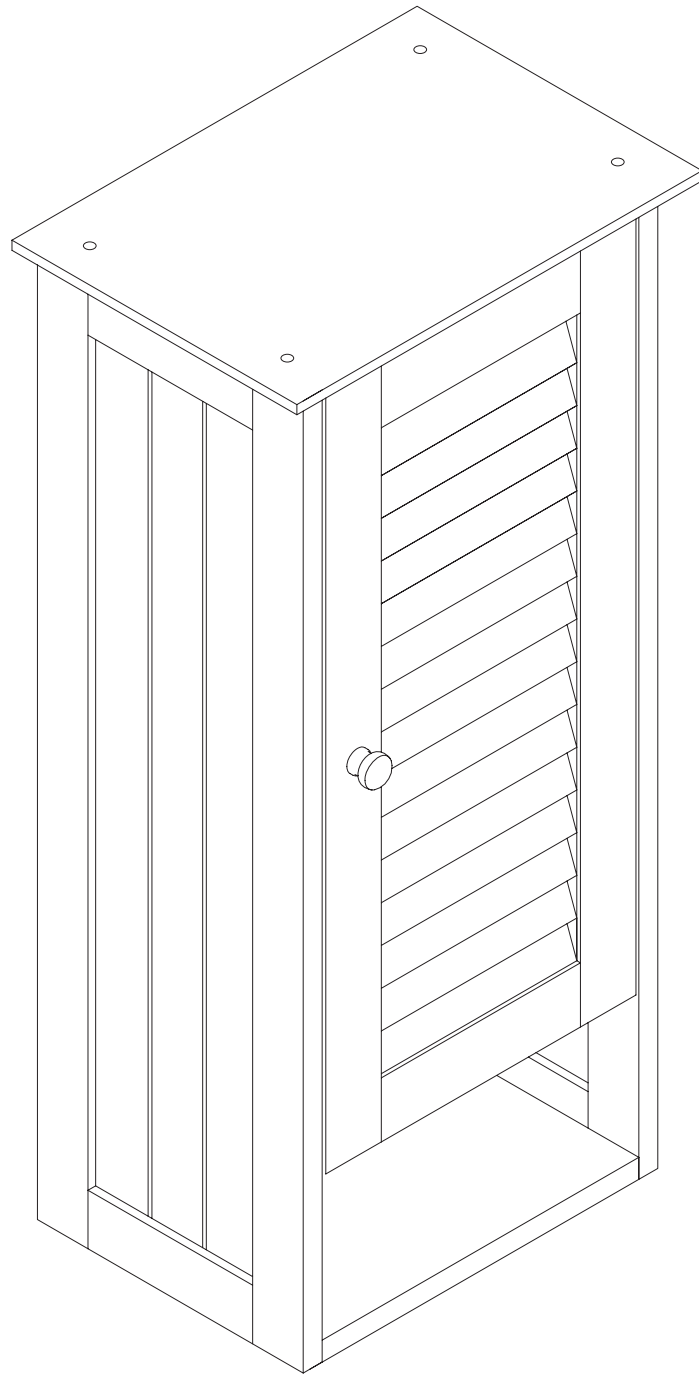
9

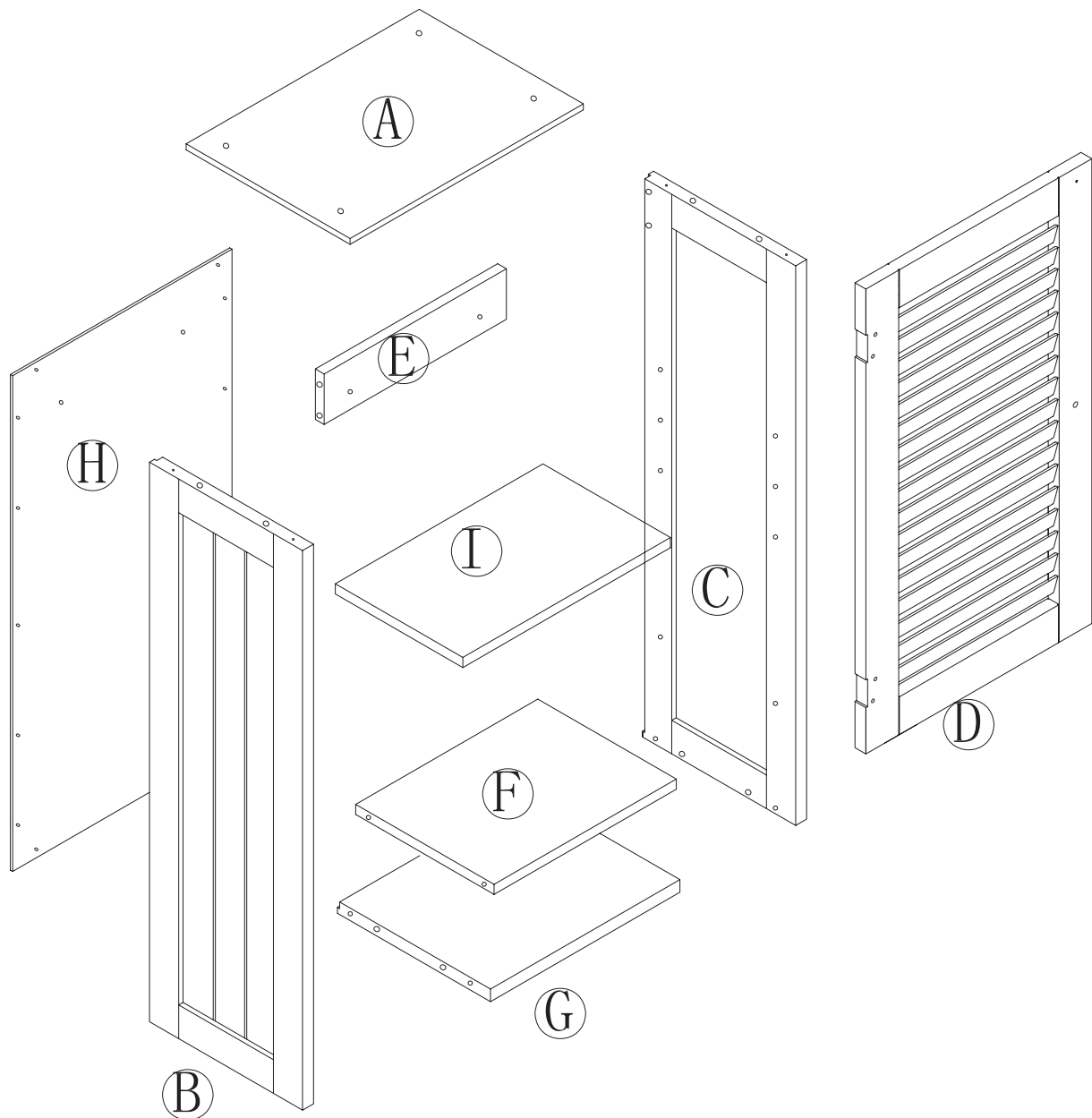


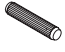






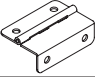







10



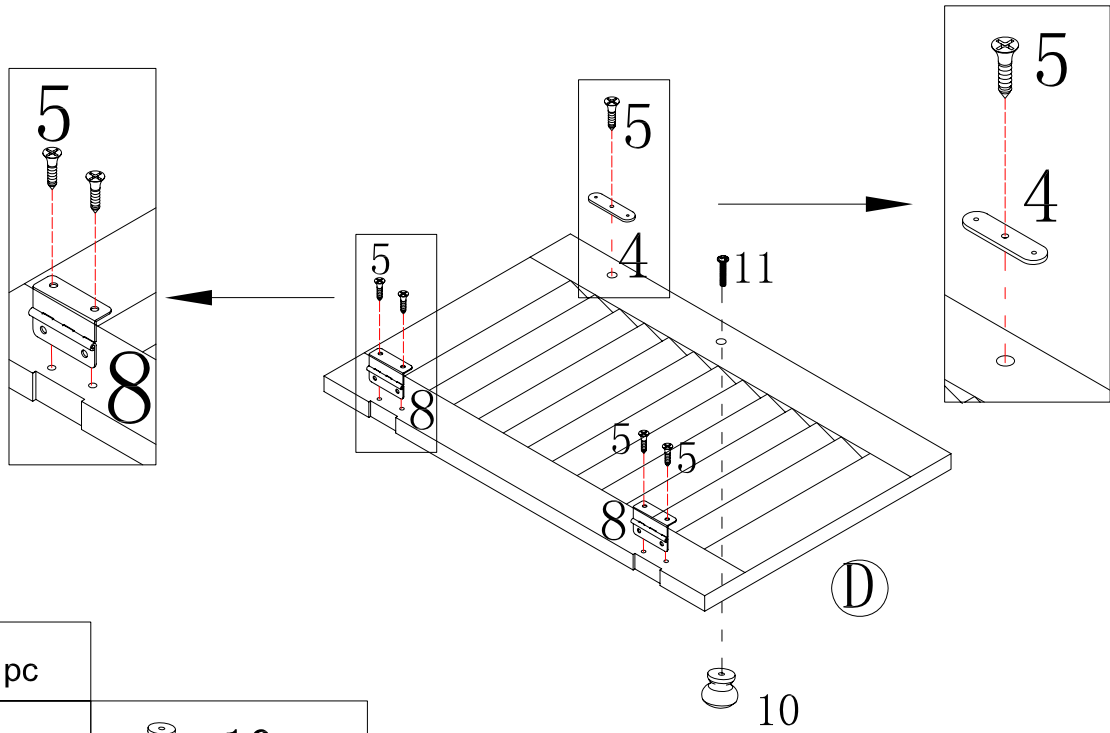
(15)x4pcs




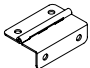





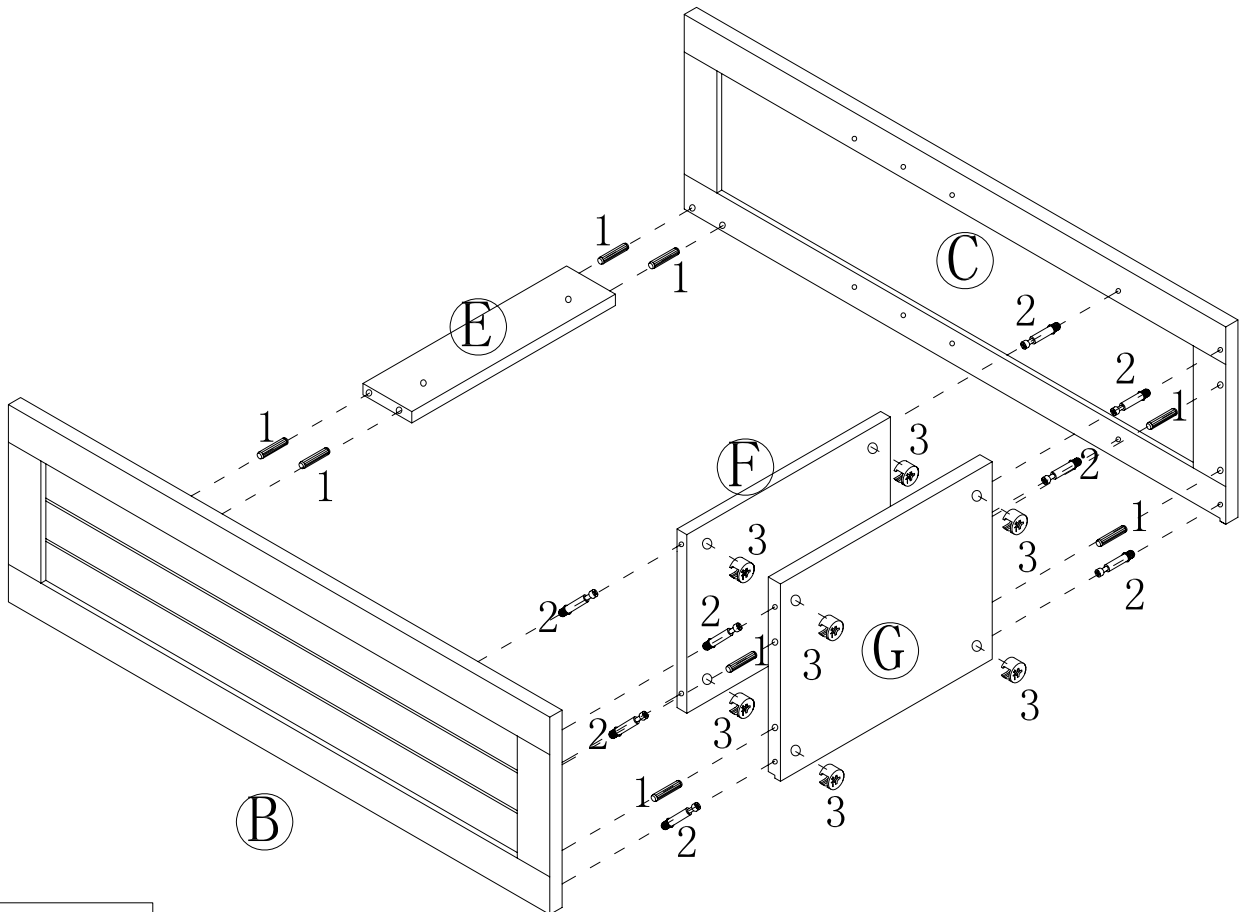
1		$\phi 6 \times 30 \text{mm}$	12pcs	6		$\phi 2.5 \times 12 \text{mm}$	2pcs	11		$\phi 4 \times 18 \text{mm}$	1pc
2		$\phi 6 \times 35 \text{mm}$	8pcs	7			1pc	12		$\phi 5 \times 15 \text{mm}$	4pcs
3		$\phi 15 \times 9.5 \text{mm}$	8pcs	8			2pcs	13		$\phi 3.5 \times 45 \text{mm}$	2pcs
4			1pc	9		$\phi 2.2 \times 10 \text{mm}$	14pcs	14			2pcs
5		$\phi 3 \times 10 \text{mm}$	9pcs	10			1pc	15		$\phi 4 \times 30 \text{mm}$	4pcs



1



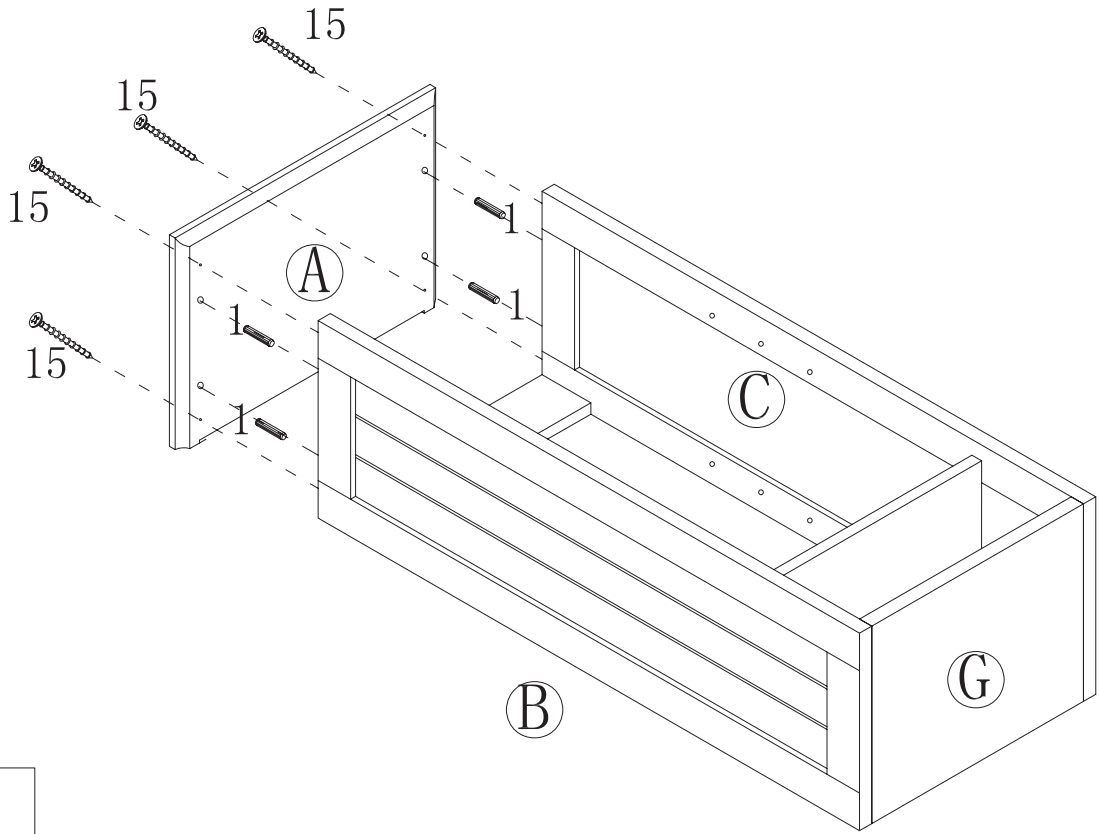
 4x1pc	
 5x5pcs	 10x1pc
 8x2pcs	 11x1pc

2



 1x8pcs	
 3x8pcs	

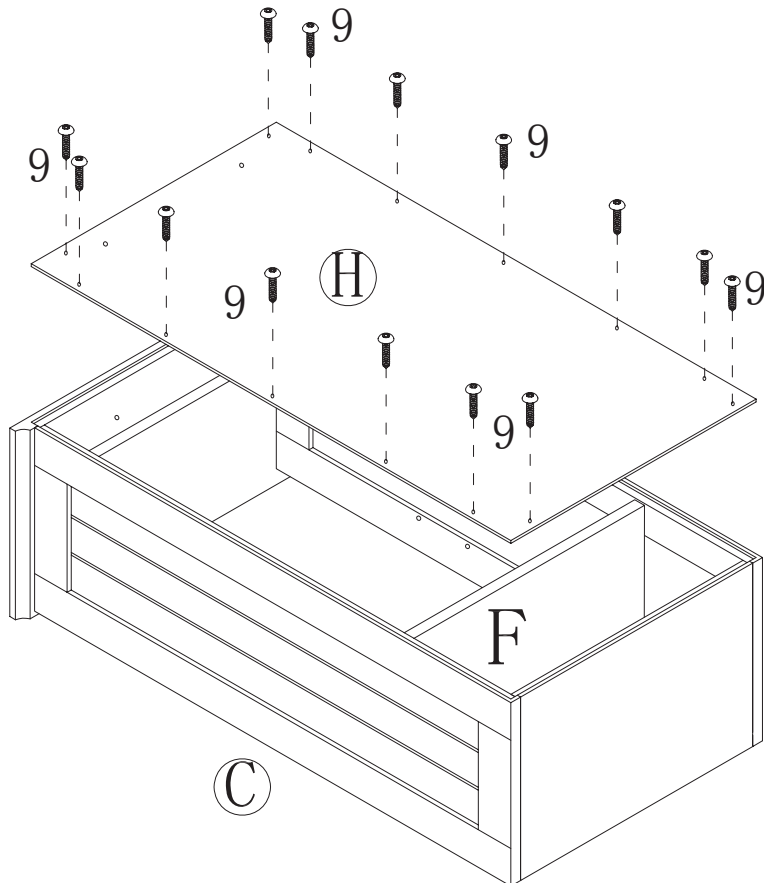
3




 1x4pcs

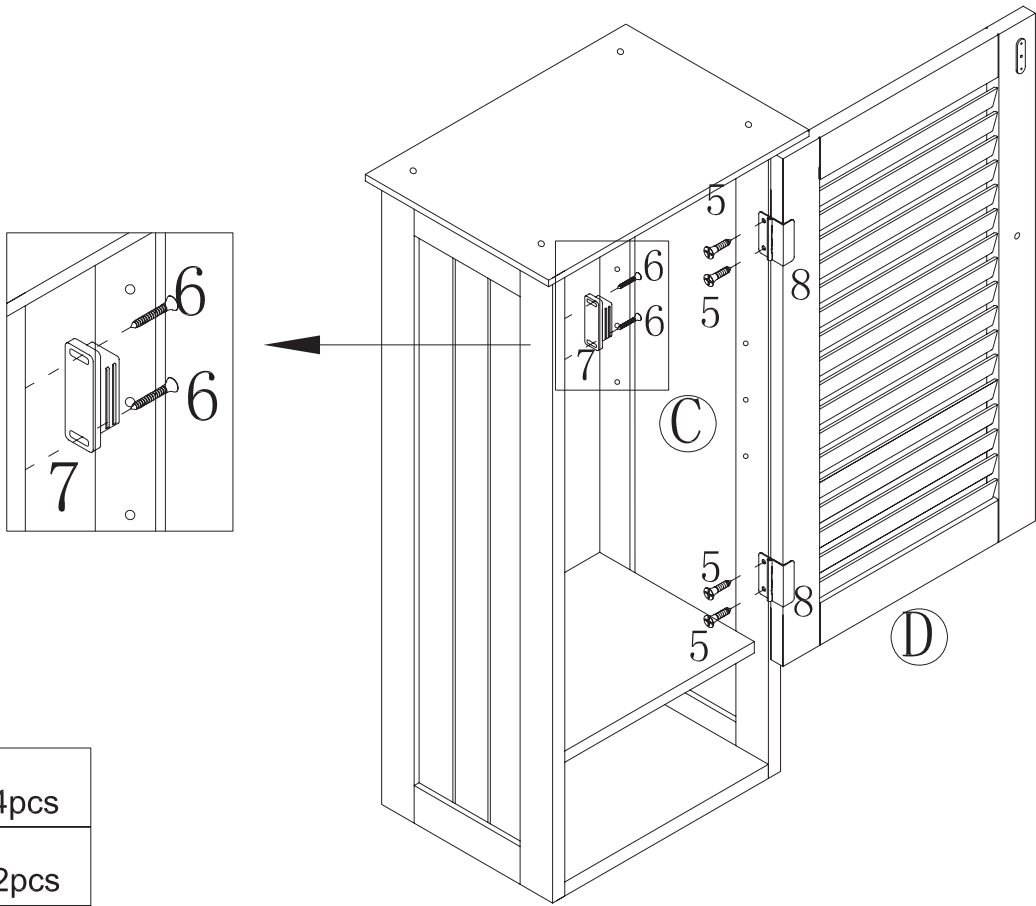
 15x4pcs




4



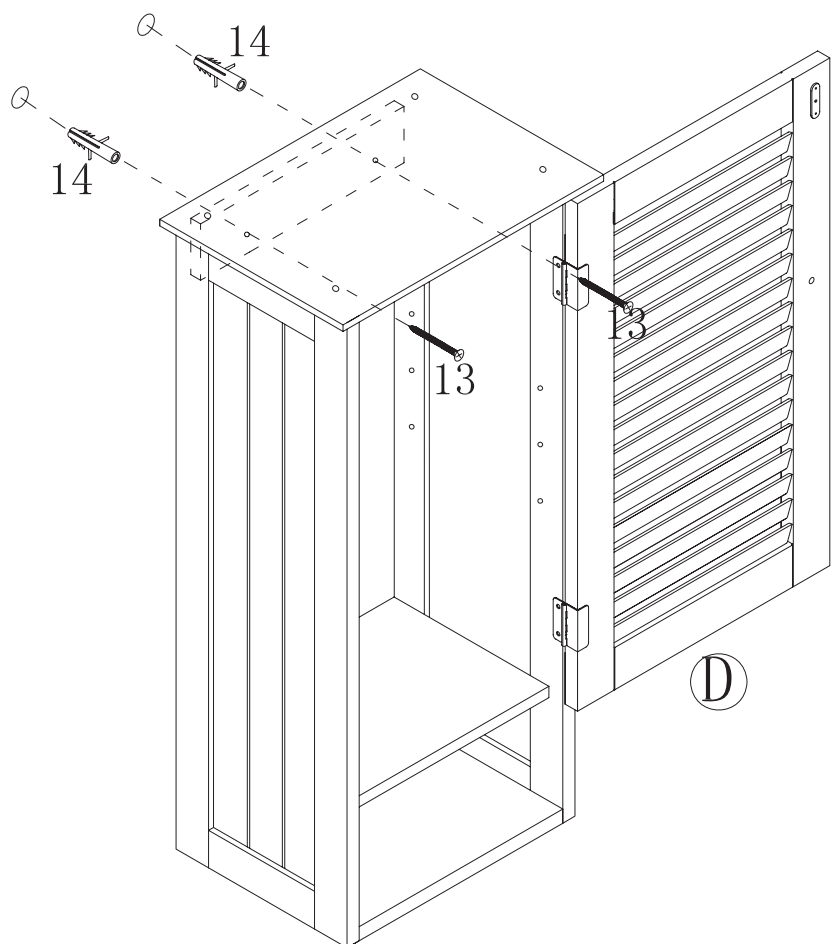
 9x14pcs



5



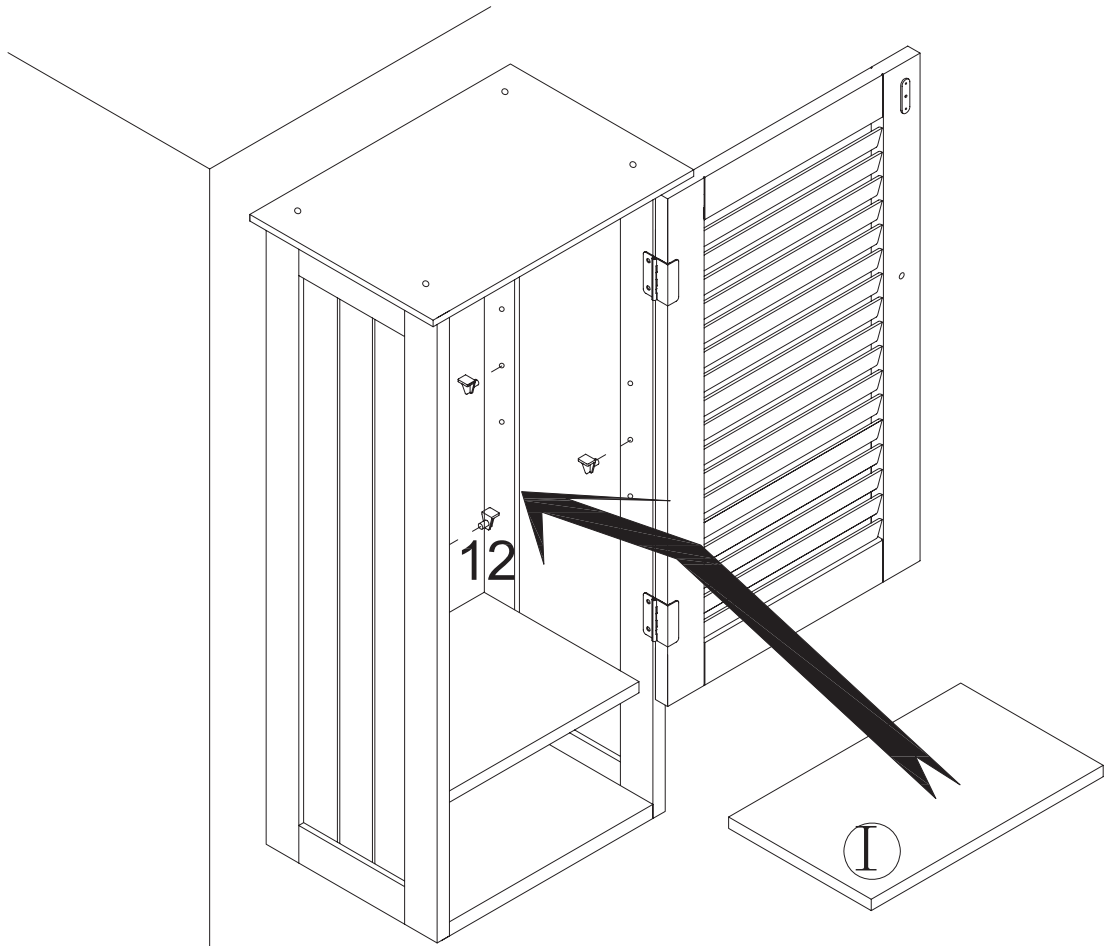
-  5x4pcs
-  6x2pcs
-  7x1pc

6



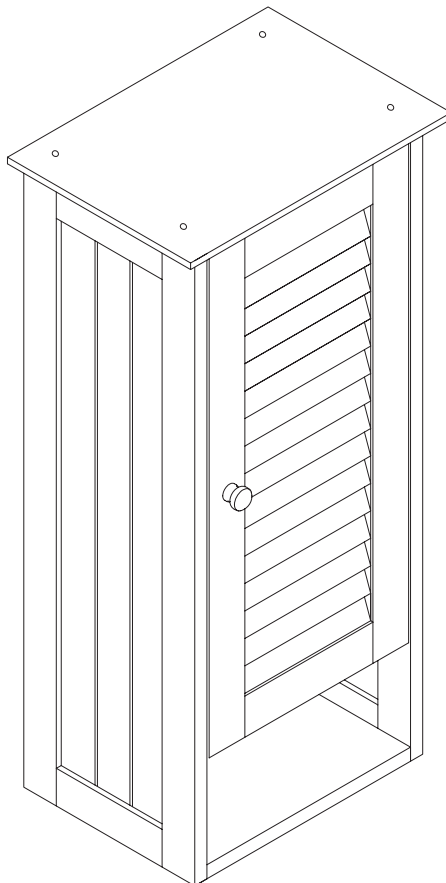
-  13x2pcs
-  14x2pcs

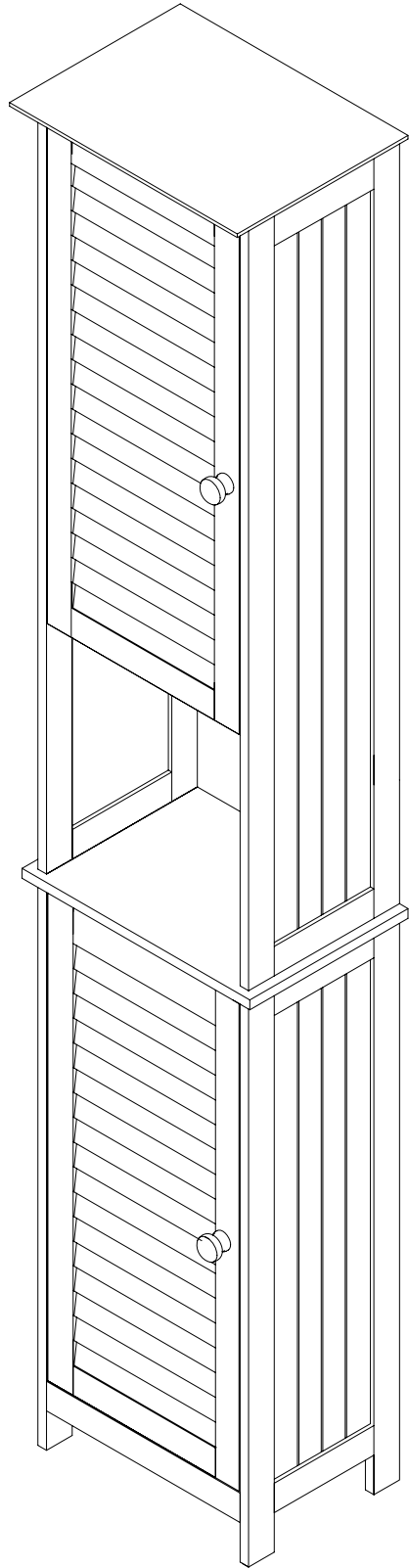
7

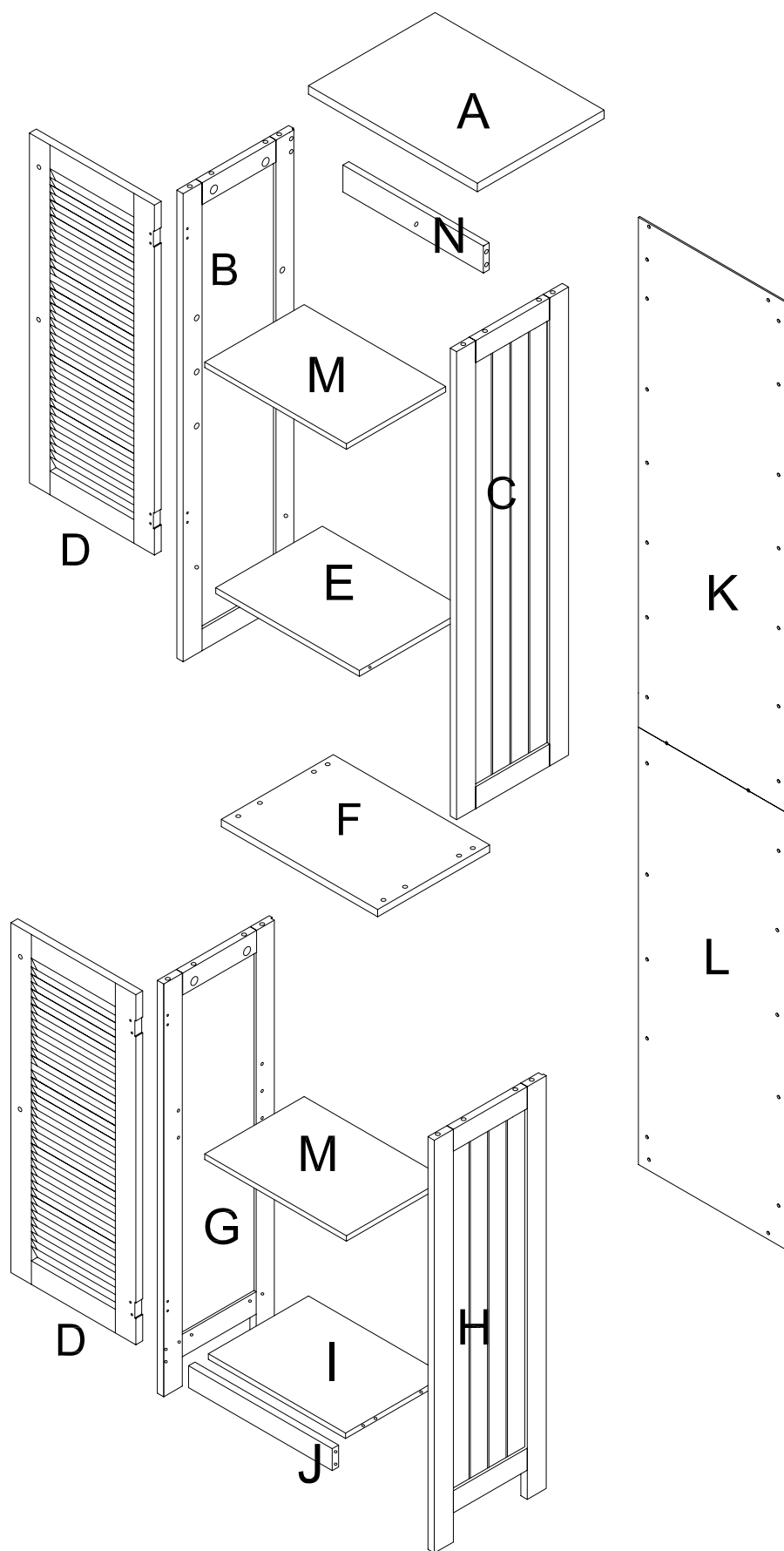


















12x4pcs

8

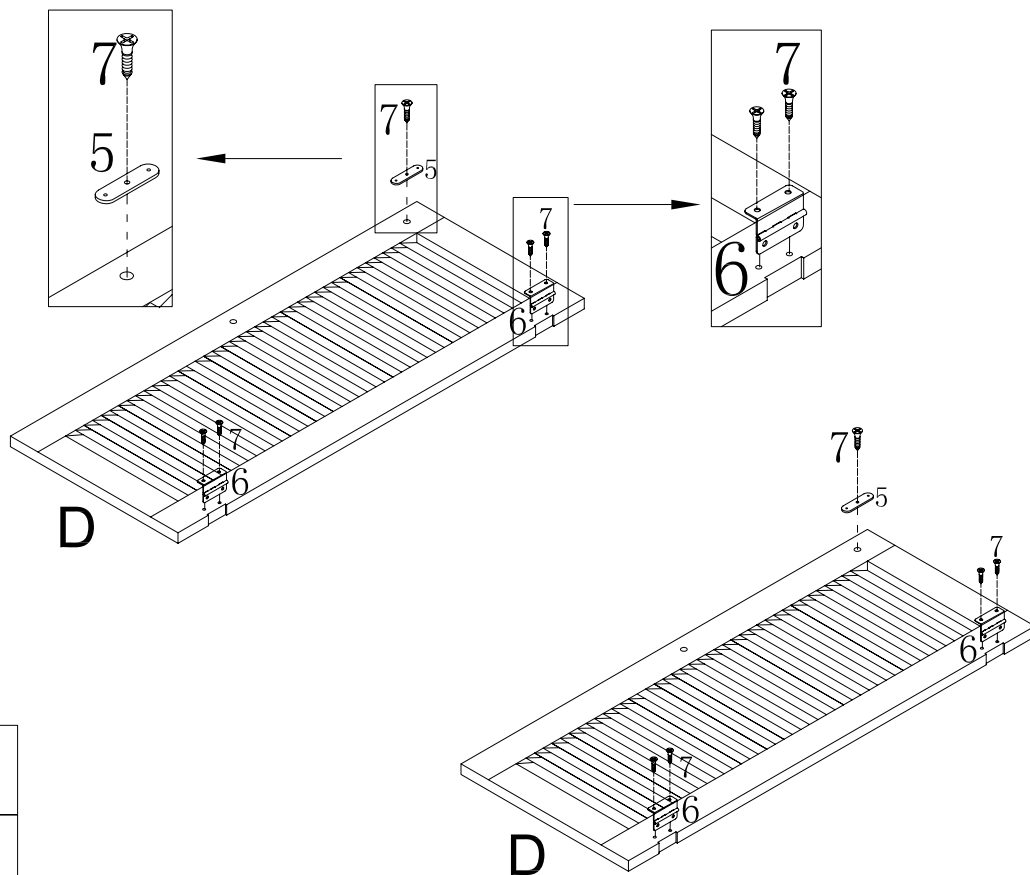


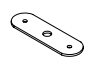


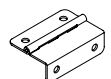



1		24pcs
2		16pcs
3	 $\phi 15 \times 12 \text{mm}$	8pcs
4	 $\phi 15 \times 9.5 \text{mm}$	8pcs
5		2pcs
6		4pcs
7	 $\phi 3 \times 12 \text{mm}$	18pcs
8	 $\phi 4 \times 30 \text{mm}$	4pcs
9	 $\phi 2.2 \times 10 \text{mm}$	30pcs
10		2pcs
11		2pcs
12		2pcs
13		8pcs
14	 $\phi 2.5 \times 12 \text{mm}$	4pcs
15		1pc
16		1pc

Step 1

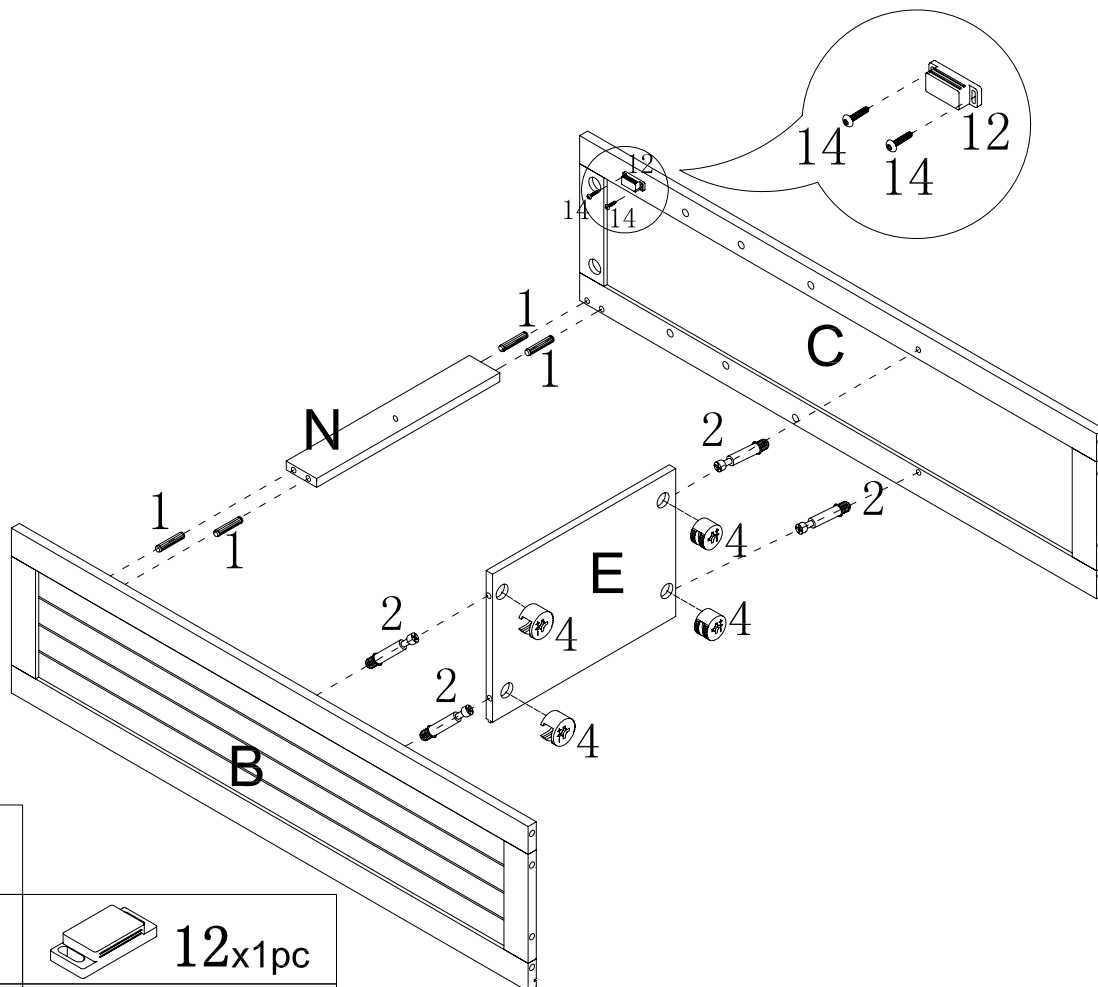



 5x2pcs

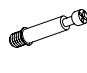
 6x4pcs


 7x10pcs

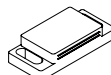
Step 2




 1x4pcs

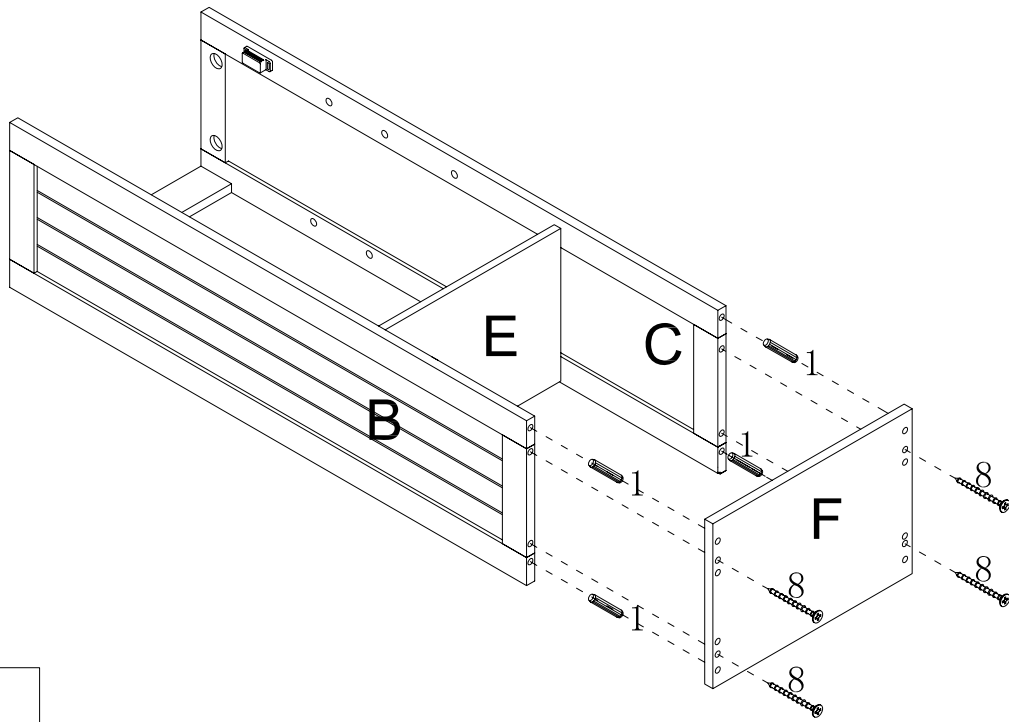
 2x4pcs


 4x4pcs


 12x1pc

 14x2pcs

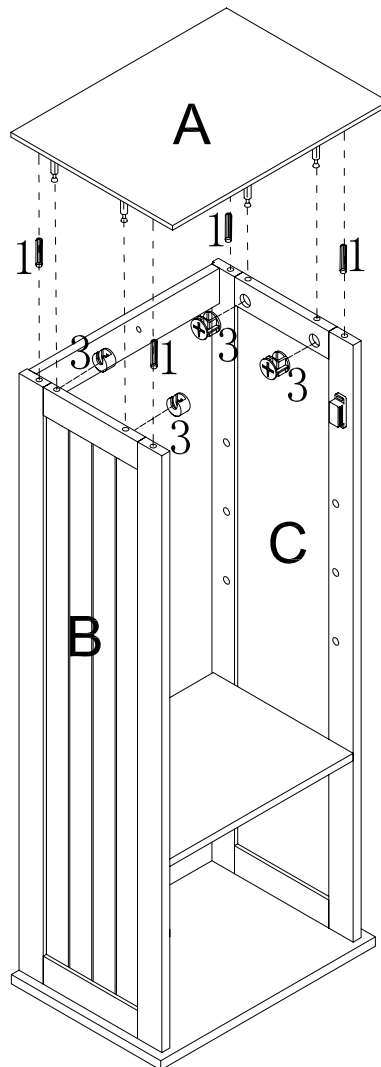
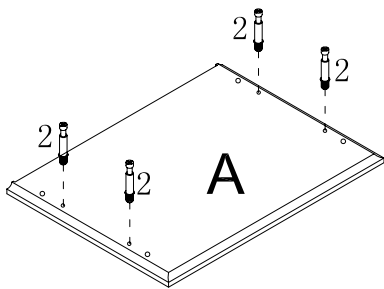
Step 3





 1x4pcs


 8x4pcs

Step 4

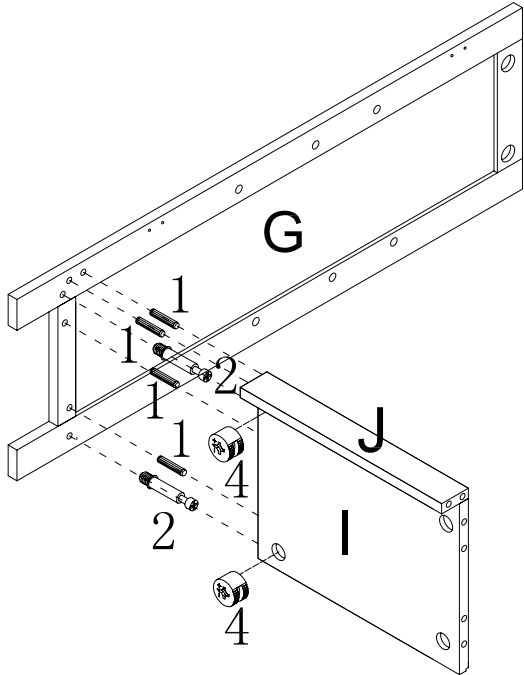





 1x4pcs

 2x4pcs

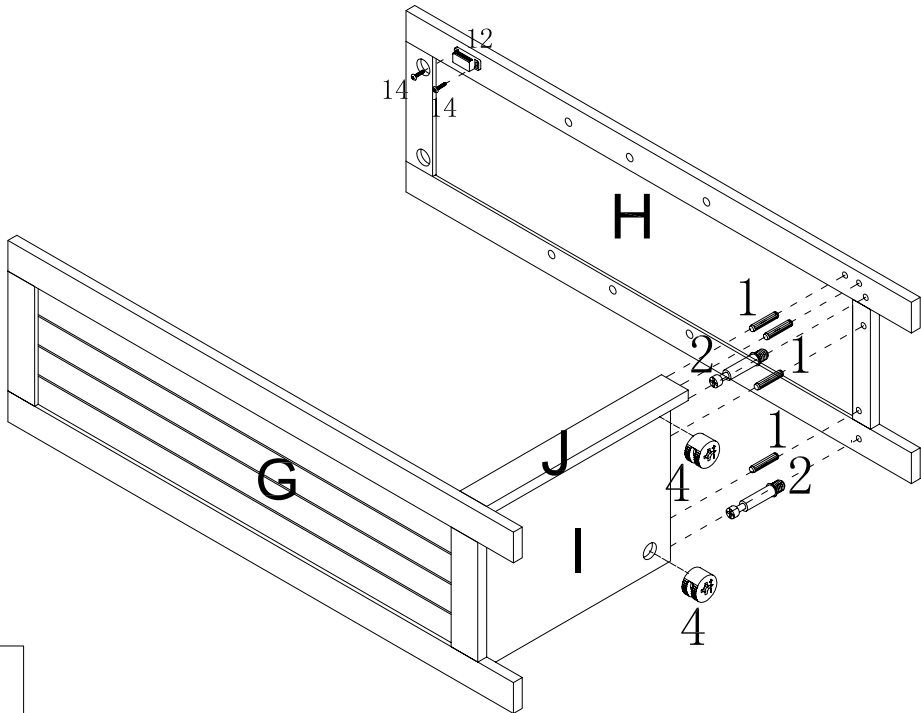
 3x4pcs



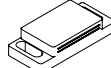


Step 5



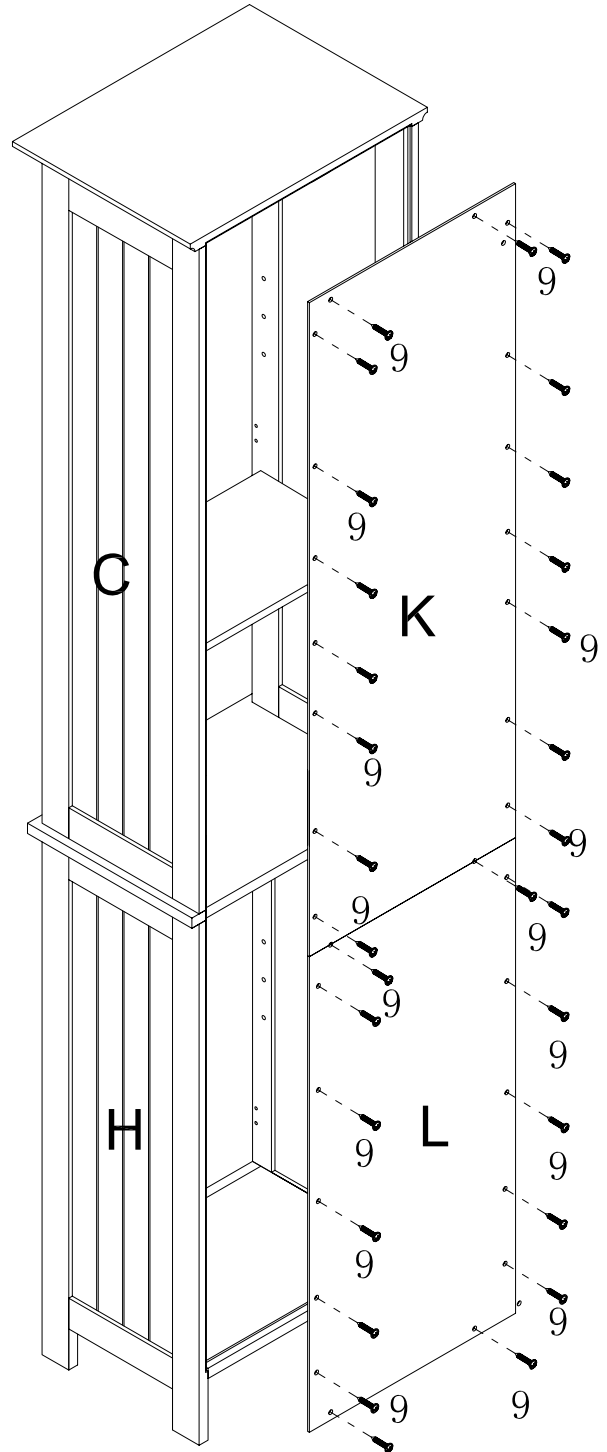
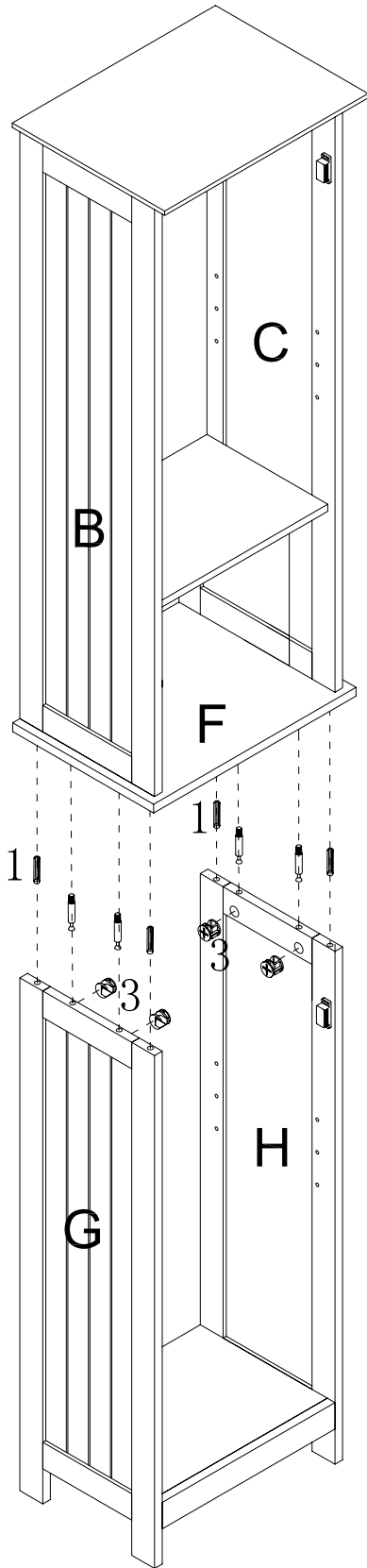
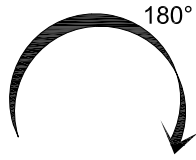
	1x4pcs
	2x2pcs
	4x2pcs





Step 6



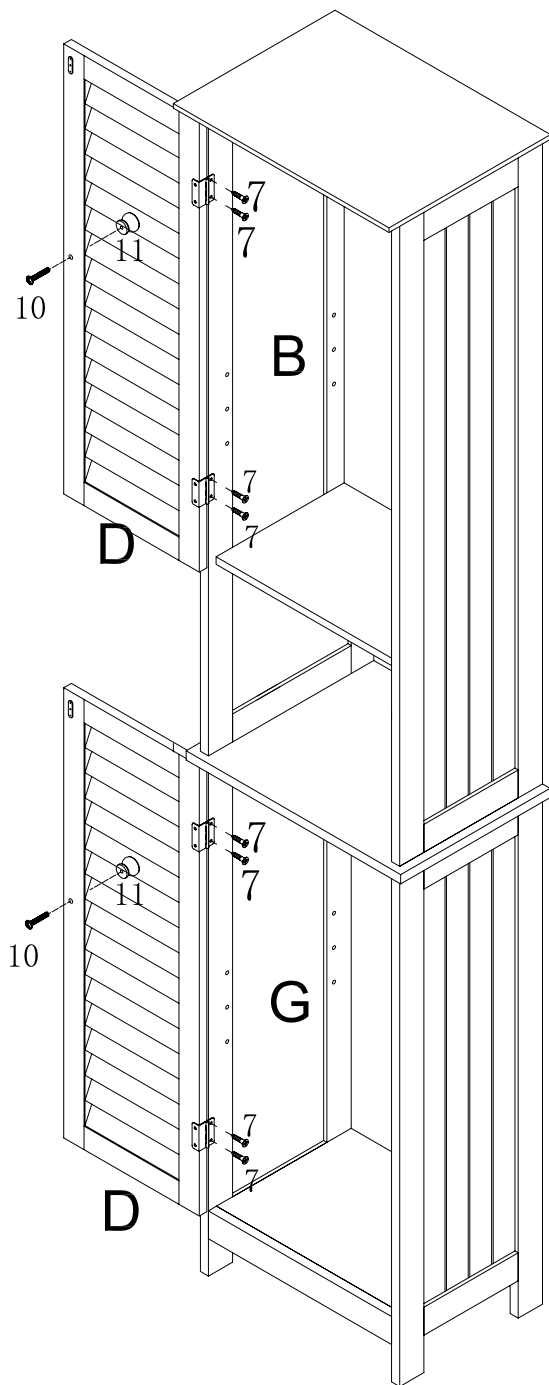
	1x4pcs	
	2x2pcs	 12x1pc
	4x2pcs	 14x2pcs


Step 7




	1x4pcs		3x4pcs
	2x4pcs		9x30pcs

Step 8

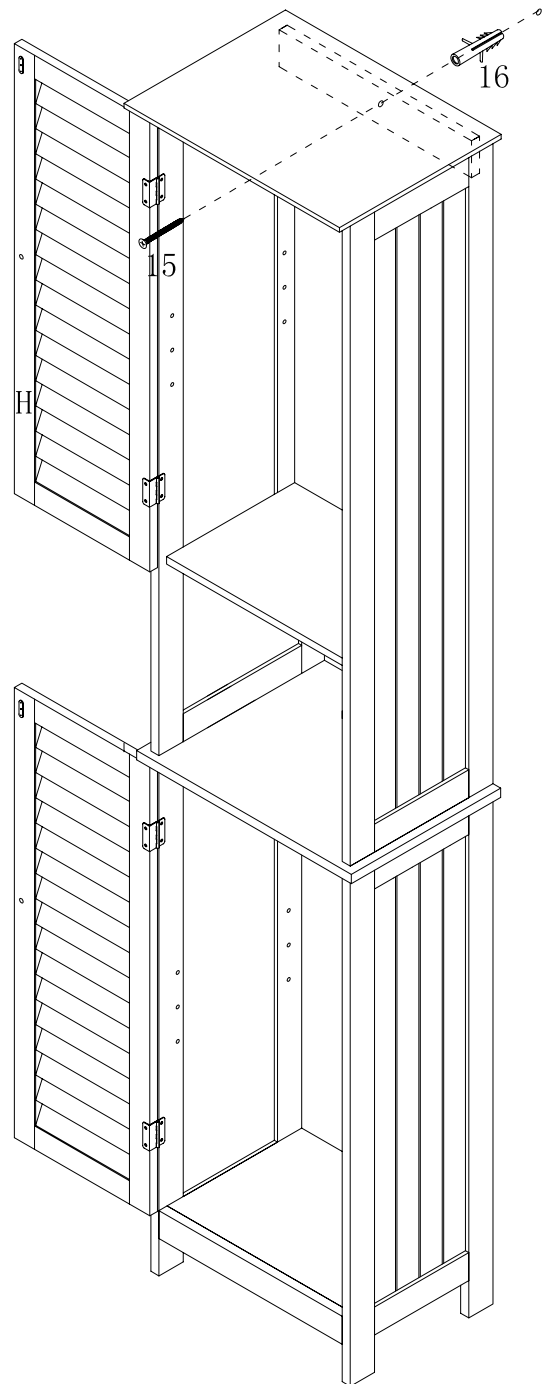



 7x8pcs


 10x2pcs

 11x2pcs

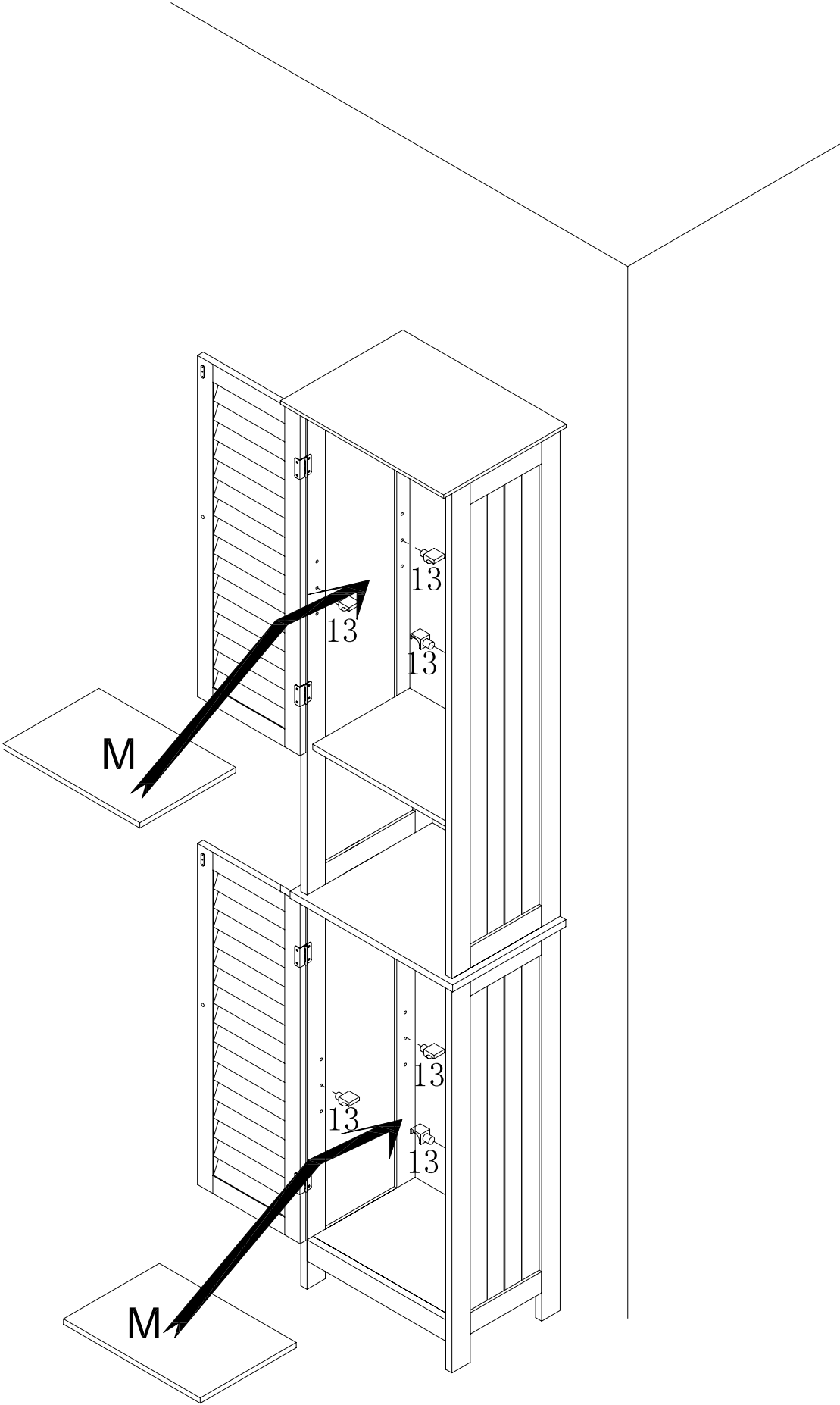
Step 9



 15x1pc

 16x1pc

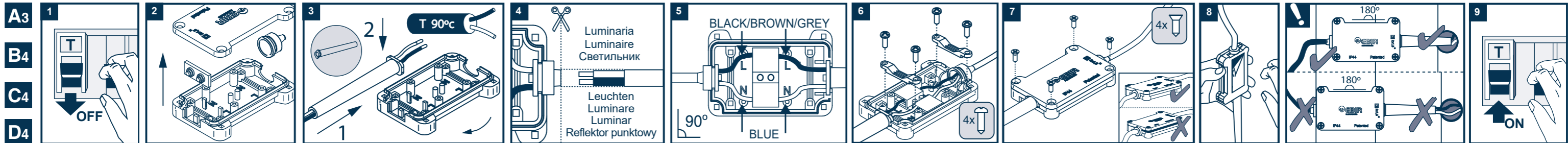
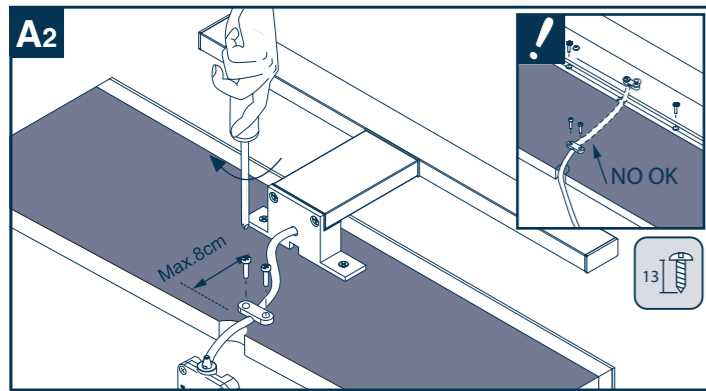
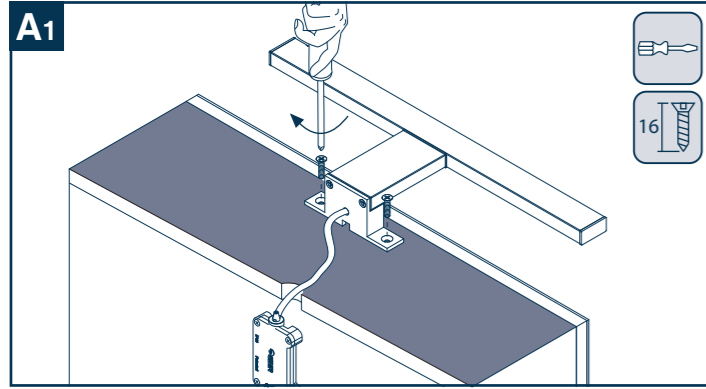
Step 10



13x8pcs

A CAMERINO

Cabinet
À l'armoire avec miroir
Toaletka
Badezimmerschrank
Mobili da bagno con specchio
ШКАФЧЕ ЗА БАНЯ С ОГЛЕДАЛО
Kylpyhuoneen kaappi peilillä
Badkamermeubilair met spiegels



ESPAÑOL

- Las conexiones eléctricas sólo pueden llevarse a cabo por parte de personal especializado y el funcionamiento debe ser de acuerdo con las instrucciones del fabricante.
- No utilizar luminarias con roturas o daños.
- Alejar siempre las conexiones y los cables de los puntos de calor.
- El cable flexible o cordón exterior de esta luminaria no puede sustituirse; en el caso de que esté dañado, la luminaria debe destruirse.
- La luminaria no debe ser instalada en distinta posición a la que indican las instrucciones de montaje y fuera de los vol.0-1 de protección (Ver figura1)
- La luminaria no puede ser en ningún caso modificada o forzada, cualquier modificación puede comprometer la seguridad haciéndola peligrosa.
- La fuente de luz de esta luminaria no es reemplazable. Cuando la fuente de luz alcance el final de su vida, se debe sustituir la luminaria completa.
- La fuente de luz de este producto son diodos de emisión de luz LED que no son reemplazables.
- No sumergir en agua.
- Nuestros productos están sujetos a cambios técnicos y optimizaciones sin previo aviso.

DEUTSCHE

- Der elektrische Anschluss darf nur von qualifiziertem Personal durchgeführt werden und der Betrieb muss den Anweisungen des Herstellers entsprechen.
- Keine beschädigten Leuchten verwenden.
- Anschlüsse und Kabel stets von Wärmequellen entfernt halten.
- Das flexible oder äußere Kabel der Leuchte kann nicht ersetzt werden; falls es beschädigt ist, sollte die Leuchte entsorgt werden.
- Die Leuchte soll nicht in einer anderen Position installiert werden, als diejenige, die in der Montageanleitung und außerhalb des Punktes vol.0-1 angegeben ist (siehe Abbildung 1).
- Die Leuchte darf auf keinen Fall verändert werden, jede Änderung kann zu einem Sicherheitsrisiko führen.
- Die Lichtquelle dieser Leuchte kann nicht ersetzt werden. Wenn die Lichtquelle das Ende ihrer Lebensdauer erreicht hat, ist die gesamte Leuchte zu ersetzen.
- Die Lichtquelle dieses Produkts sind LED-Leuchtdioden, die nicht ausgetauscht werden können.
- Nicht ins Wasser tauchen.
- Unsere Produkte unterliegen Optimierungen. Technische Änderungen vorbehalten.

NEDERLANDS

- Sähköliitännät saa suorittaa vain koulutettu henkilökunta ja käyttö on oltava valmistajan ohjeiden mukainen.
- Älä käytä valaisimia, joissa on rikkoutuminen tai vaurioituminen.
- Pidä liitännät ja kaapelit aina kaukana kuumista paikoista.
- Tämän valaisimen joustavaa kaapelia tai ulkoista johtoa ei saa vaihtaa; jos se on vaurioitunut, valaisin on hävitettävä.
- Valaisinta ei saa asentaa mihinkään muuhun asentoon kuin asennusohjeeseen ja suoja-tilaan. 0-1 (katso kuva 1).
- Valaisinta ei saa missään tapauksessa muuttaa tai pakottaa, mikä tahansa muutos voi vaarantaa turvallisuuden, mikä tekee siitä vaarallisen.
- Näiden valaisimien valonlähde ei ole vaihdettavissa. Kun valonlähde saavuttaa käyttöikänsä loppuun, koko valaisin on vaihdettava.
- Tämän tuotteen valonlähde on LED-valoa lähettävä diodi, joka ei ole vaihdettavissa.
- Älä upota veteen.
- Onze producten zijn onderhevig aan technische wijzigingen en optimalisaties zonder voorafgaande kennisgeving.

ES Los volúmenes de la ilustración son según norma IEC 60364-7-701:09 y NFC 15-100. Las medidas de los volúmenes pueden ser diferentes dependiendo de la legislación

EN Illustrative areas are in accordance with IEC 60364-7-701:09 Standard and NFC 15-100. Area dimensions may differ according to current legislation in each country.

FR Les volumes de l'illustration sont suivant la norme IEC 60364-7-701:09 et NFC 15-100. Les mesures des volumes peuvent être différentes en fonction de la législation de chaque pays.

*UTE C 15-801 : 2012. Dans le cas des locaux d'habitation, des locaux recevant une baignoire ou une douche et des prises de courant inférieur ou égal à 32 A le circuit correspondant doit être protégé par un dispositif à courant différentiel-résiduel (DDR) inférieur ou égal à 30 mA.

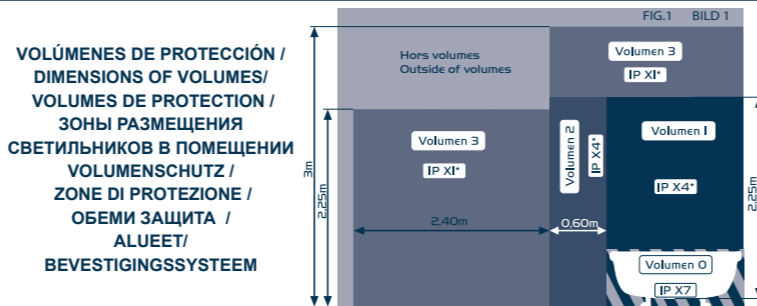
RU Указанные области подготовлены в соответствии с требованиями стандартов IEC 60364-7-701:09. Размер может меняться в зависимости от действующего законодательства каждой страны.

ENGLISH

- The electrical connections must only be carried out by specialised personnel and functioning must be according to the manufacturer's instructions.
- Do not use any damaged or broken light fittings.
- Always keep connections and wires away from hot areas.
- The flexible outer cable or cord of this luminaire cannot be replaced; if it is damaged the whole light has to be destroyed.
- The luminaire should not be installed in any position other than the one shown in the assembly instructions nor outside the protection vol.0-1 (See Figure1).
- The light fitting cannot be modified or forced under any circumstances, as any modification could jeopardise safety and make this dangerous.
- The light source of this luminaire is not replaceable. When the light source reaches the end of its life the full light fitting must be replaced.
- The light sources used in this product are LED light-emitting-diodes, which are not replaceable.
- Do not submerge in water.
- Our products are subject to technical changes and optimizations without prior notice.

ITALIANO

- Gli allacci elettrici devono essere effettuati esclusivamente da personale specializzato e per il funzionamento si devono osservare le istruzioni del fabbricante.
- Non utilizzare luminarie che presentino rotture o siano danneggiate.
- Mantenere sempre gli allacci ed i cavi lontani dai punti di calore.
- Il cavo flessibile o cordone esterno di questa luminaria non si può sostituire; nel caso in cui sia danneggiato, la luminaria deve essere distrutta.
- La luminaria non deve essere installata in una posizione diversa da quella indicata nelle istruzioni di montaggio e al di fuori dei volumi 0-1 di protezione (Vedi figura 1)
- La luminaria non deve mai essere modificata o forzata; qualsiasi modifica della stessa può inficiare la sicurezza, rendendo l'impianto pericoloso.
- La fonte di luce di questa luminaria non è sostituibile. Quando la fonte di luce giunga al termine della sua vita utile, si dovrà sostituire la luminaria completa.
- La fonte di luce di questo prodotto è costituita da diodi che emettono luce led e che non sono sostituibili.
- Non immergere in acqua.
- I nostri prodotti sono soggetti a modifiche tecniche e ottimizzazioni senza preavviso.



Información específica de su país disponible en nuestra web / Specific information for your country on our web page/ Information spécifique de votre pays sur notre site web/ Szczegółowe informacje o danym kraju dostępne są na naszej stronie / Länderspezifische Informationen auf unserer Website / Informazioni specifiche del suo paese nella nostra web / Специфичната информация, отнасяща се до вашата страна може да намерите на нашата страница в интернет. / Maakohtaiset tiedot ovat saatavilla verkkosivuillamme / Landspecifieke informatie beschikbaar op onze website www.ebir.com/ip

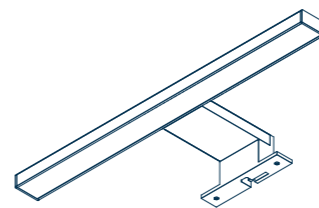
DE Die Volumenschutz entspricht der Vorschrift IEC 60364-7-701:09. Abhängig von den geltenden Rechtsvorschriften eines jeden Landes können die Volumenmessungen unterschiedlich sein.

IT I volumi riportati nella figura rispettano la norma IEC 60364-7-701:09. Le misure dei volumi possono differire a seconda della legislazione vigente in ciascun paese.

BG Обемите от илюстрацията са според норми IEC 60364-7-701:09 и NFC 15-100. Мерките на обемите може да бъдат различни, според законодателството.

FI Kuvan alueet ovat standardin IEC 60364-7-701:09 ja NFC 15-100 mukaiset. Alueiden arvot voivat olla erilaiset riippuen maan lainsäädännöstä.

NL De volumes van de illustratie tonen de vereisten van de normen IEC 60364-7-701:09 en NFC 15-100. Deze veiligheidsvolumes kunnen variëren afhankelijk van de wetgeving van de verschillende landen.



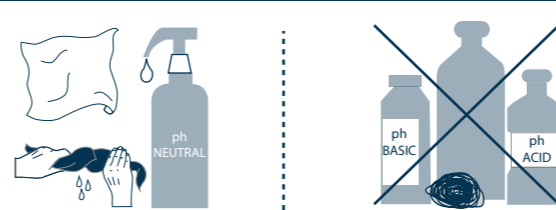
FRANÇAIS

- Les connexions électriques doivent être réalisées uniquement par un personnel spécialisé et le fonctionnement doit être conforme aux instructions du fabricant.
- Ne pas utiliser de luminaires cassés ou endommagés.
- Les connexions et les câbles doivent toujours être éloignés des sources de chaleur.
- Le câble flexible ou cordon extérieur de ce luminaire ne peut pas être remplacé ; s'il est endommagé, le luminaire doit être détruit.
- Le luminaire ne doit pas être installé dans une position différente de celle qui est indiquée dans les instructions de montage et hors des vol.0-1 de protection (voir Figure 1).
- Le luminaire ne peut pas être modifié ni forcé. Toute modification pourrait compromettre sa sécurité et de le rendre dangereux.
- La source de lumière de ce luminaire n'est pas remplaçable. Lorsque la source de lumière arrive à la fin de sa vie, c'est l'ensemble du luminaire qui doit être remplacé.
- La source de lumière de ce produit se constitue de diodes d'émission de lumière LED qui ne sont pas remplaçables.
- Ne pas plonger dans l'eau.
- Nos produits sont soumis à des modifications techniques et à des optimisations sans préavis.

БЪЛГАРСКИ

- Електрическите връзки могат да бъдат установявани, единствено от специализиран персонал, а работата следва да се извършва, единствено в съответствие с указанията на производителя.
- Моля не използвайте осветителни тела с нарушена цялост или повреди.
- Винаги дръжте връзките и кабелите далеч от източници на топлина.
- Гъвкавият кабел или външния шнур на осветителните тела не може да бъде подменян. Ако същият е повреден, осветлението следва да бъде унищожено.
- Осветлението следва да бъде монтирано в положението, указано от инструкциите за монтаж, а също и извън защитно напрежение 0-1 (Вж. фигура 1).
- Осветлението в никакъв случай не бива да бъде видоизменяно или върху него да се упражнява сила. Всяко видоизменение може да наруши безопасността, и да направи осветителното тяло опасно.
- Светлинният източник на осветлението не може да бъде заменян. Когато ползният живот на светлинния източник изтече, следва да бъде подменено цялото осветление.
- Нашите продукти подлежат на технически промени и оптимизации без предизвестие.
- В никакъв случай не потапяйте във вода.

Limpieza /Cleaning/ Propreté / Czyszczenie /Reinigung/ Pulizia/ ПОЧИСТВАНЕ / Puhdistus / Schoonmaken



TEKNIŠKT STÖD
SERVICIU TEHNIC
TECHNICKÁ POMOC
TECHNICKÁ POMOC
技術支援

Техническа помощ
MŰSZAKI SEGÍTSÉGNYÚJTÁS
TEHNIČKA PODRŠKA
SUPPORTE TÉCNICO

customerservice@ebir.com

Version 1.0

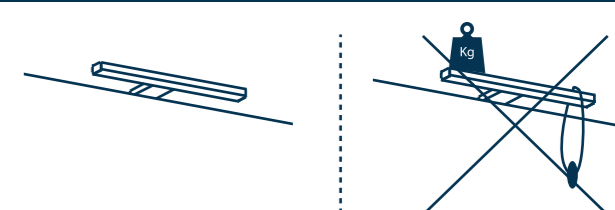
POLSKI

- Połączenia elektryczne mogą być wykonywane wyłącznie przez wyspecjalizowany personel, a obsługa musi być zgodna z instrukcjami producenta.
- Nie należy używać oświetleń pękniętych lub uszkodzonych.
- Połączenia i kable powinny zawsze znajdować się w oddali od punktów grzewczych.
- Nie można wymieniać kabla lub zewnętrznego przewodu tego oświetlenia; W przypadku uszkodzenia oświetlenie musi zostać zniszczone.
- Oświetlenie nie może być instalowane w innej pozycji niż zostało to wskazane w instrukcji montażu i poza obszarem 0-1 ochrony (patrz rys. 1).
- W żadnym przypadku nie można modyfikować ani siłą dociskać oświetlenia, każda modyfikacja może grozić bezpieczeństwu, co czyni je niebezpiecznym.
- Źródło światła w oświetleniach nie jest wymienne. Gdy źródło światła osiągnie koniec okresu eksploatacji, całe oświetlenie musi zostać wymienione.
- Źródłem światła tego produktu są diody LED emitujące światło, które nie są wymienne.
- Nie zanurzać w wodzie.
- Nasze produkty podlegają zmianom technicznym i optymalizacji bez uprzedniego powiadomienia.

SUOMI

- Kytännät saa suorittaa vain ammattitaitoinen henkilö valmistajan ohjeiden mukaan.
- Viallista tai rikkoutunutta tuotetta ei saa käyttää.
- Eristä johdot ja liitännät lämpölähteistä.
- Valaisimesta ulostulevaa johtoa ei saa vaihtaa, johdon vioittuessa valaisin tulee hävittää.
- Valaisinta ei saa asentaa muulla kuin ohjeiden määräämällä tavalla ja valaisin on asennettava alueen 0-1 ulkopuolelle (katso kuva 1)
- Älä yritä muuttaa valaisinta, sillä kaikki muutokset voivat heikentää tuotteen turvallisuutta.
- Valaisimen valonlähdettä ei voi vaihtaa. Valonlähteen rikkoutuessa on koko valaisin vaihdettava.
- Valaisimessa käytetään valonlähdeitä, jotka eivät ole vaihdettavissa
- Älä upota valaisinta veteen
- Tuotteemme ovat teknisten muutosten ja optimointien alaisia ilman ennakoilmoitusta.

Buenas prácticas/ Good practices/ Bonnes pratiques/ Dobre praktyki / Sinnvolle Verwendung/ Buon uso/ ДОБРИ ПРАКТИКИ / Oikea käytötapa/ Beste praktijken



A CAMERINO

Spiegelskáp
Skrinka s umyvadlem
Mobila de baie cu oglinda
Skrinka s umývadlom
鏡櫃
Артист. уборная
Tükörpel ellátott fürdőszoba-butor
Kupaonski namjéstaj s ogledalima
Móveis de banho com cristais

