

**ALAVYA HOME** *Kids*



# AUFBAUANLEITUNG

ASSEMBLY INSTRUCTIONS





# **WICHTIG FÜR SPÄTERE VERWENDUNG AUFBEWAHREN - SORGFÄLTIG LESEN.**

Ignorierung der Warnungen und Hinweise in der Gebrauchsanleitung können zu ernststen Verletzungen und Todesfällen führen.

**DE**



**ACHTUNG**



**Achtung:** Das Kinderbett nicht in die Nähe von offenen Feuern und anderen starken Hitzequellen wie elektrischen Heizstrahlern, Gasöfen usw. stellen.

**WARNUNG:** Gegenstände, die als Fusshalt dienen könnten oder die eine Gefahr für das Ersticken oder das Strangulieren darstellen, z.B. Schnüre, Vorhang-/Gardinenkordel usw., dürfen nicht im Kinderbett gelassen werden.

**Achtung:** das Kinderbett ist nicht zu verwenden, wenn ein Teil gebrochen, gerissen ist oder vermisst wird. Alle Ersatzteile sind nur vom Händler zu beziehen. Das Kinderbett erst dann verwenden, wenn die Montage vollkommen abgeschlossen ist. Alle Montagebauteile sind immer korrekt zu befestigen und regelmäßig zu prüfen, wenn nötig, festzuziehen. Die Schrauben dürfen nicht überdreht werden.

**Achtung:** Bei mangelhafter Montage besteht Gefahr für die Sicherheit. Der Boden des Kinderbettes ist in der Höhe einstellbar. Die niedrigste Position ist die sicherste. Diese Position sollte immer verwendet werden, sobald das Kind imstande ist, sich aufzurichten. Die maximale Stärke der Matratze für dieses Kinderbett darf 100 mm nicht überschreiten. Die maximale Matratzenstärke für dieses Kinderbett in der tiefsten Stellung ist an der Kopf- und Fußseite angegeben. Die maximale Matratzenstärke für dieses Kinderbett in der höchsten Stellung ist durch eine Kerbe an dem äussersten Gitterpfosten angegeben. Die Matratzenstärke soll so sein, dass die innere Höhe von der Matratzenoberfläche bis zur oberen Rahmenkante in der niedrigsten Position als Minimum 500 mm und in der höchsten Position 200 mm beträgt.

**Achtung:** Bitte nicht mehr als nur 1 Matratze im Kinderbett verwenden. Bitte nur eine geeignete Matratze für das Kinderbett verwenden! Die Länge und die Breite der Matratze sollten so sein, dass die Spalte zwischen der Matratze und den Bettseiten und Bettfussteil und -kopfteil 30 mm nicht überschreiten. Keine Wassermatratze für dieses Kinderbett verwenden! Reinigung: mit einem im Wasser angefeuchteten Baumwolle-Lappen wischen. Keine Poliermittel verwenden. Entspricht den Anforderungen der Normen DIN EN 716-1:2017, EN 716-2:2017

# **IMPORTANT - RETAIN FOR FUTURE REFERENCE - READ CAREFULLY**

Failure to follow these warnings and assembly directions could result in serious injury or death.

**EN**



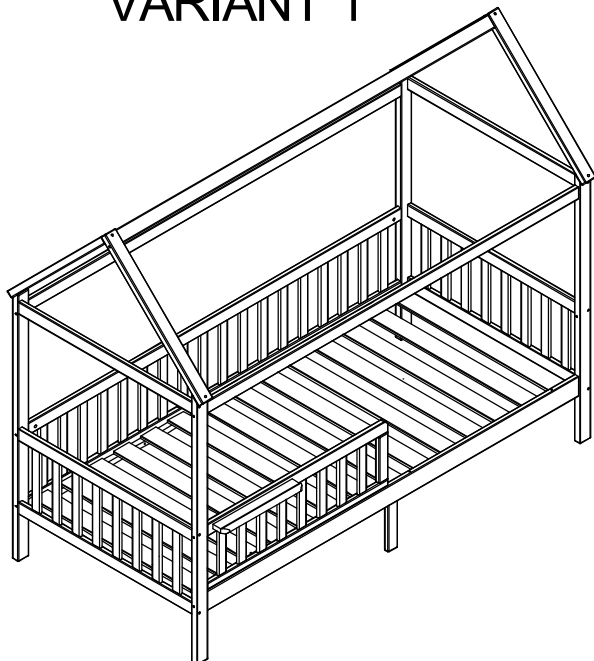
**ATTENTION**



Warning: Be aware of the risk of open fires and other sources of strong heat, such as electric bar fires, gas fires, etc. in the near vicinity of the cot. Warning: Do not leave anything in the cot or place the cot close to another product, which could provide a foothold or present a danger of suffocation or strangulation, e.g. strings, blind/curtain cords, etc. Do not use the cot when any part is broken, torn or missing and use only the spare parts approved by the manufacturer. Any replacement parts shall only be obtained from the distributor. All assembly fittings shall always be correctly tightened and checked regularly. Retighten the fittings as necessary. Do not overtighten the screws. The cot base is adjustable. The lowest position is the safest one! The base should always be used in that position as soon as the baby is old enough to sit up. The maximum thickness of the mattress used for that cot is 100mm. The mark on the cots side indicates the maximum thickness of the mattress to be used with the cot. Thickness of the mattress shall be such that the internal height (surface of the mattress to the upper edge of the cot frame) is at least 500 mm in the lowest position of the cot base and at least 200 mm in the highest position of the cot base. Warning: Do not use more than one mattress in the cot. Use the appropriate mattress for the cot! The length and width shall be such that the gap between the mattress and the sides and ends does not exceed 30 mm. Do not use water mattress for this crib. Cleaning: Wipe with a soft cotton cloth moistened with water. Do not use abrasives. Meets the requirements of EN 716-1:2017, EN 716-2:2017

Art. Nr.

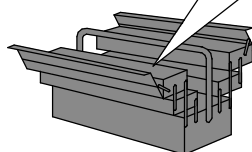
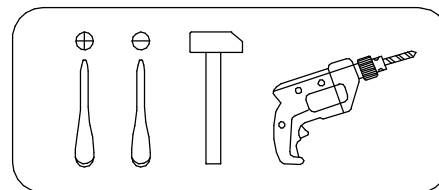
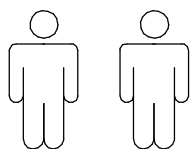
## VARIANT 1



## VARIANT 2



- |           |                                    |           |                                |
|-----------|------------------------------------|-----------|--------------------------------|
| <b>D</b>  | <b>Montageanleitung</b>            | <b>GB</b> | <b>Assembly instructions</b>   |
| <b>FR</b> | <b>Notice de montage</b>           | <b>IT</b> | <b>Istruzioni di montaggio</b> |
| <b>NL</b> | <b>Handleiding voor de montage</b> | <b>PL</b> | <b>Instrukcja montażu</b>      |
| <b>CZ</b> | <b>Montážní návod</b>              | <b>SK</b> | <b>Návod na montáž</b>         |
| <b>HU</b> | <b>Szerelési útmutató</b>          | <b>RO</b> | <b>Instrukțiuni de montaj</b>  |
| <b>TR</b> | <b>Montaj talimatı</b>             | <b>RU</b> | <b>Инструкция по монтажу</b>   |

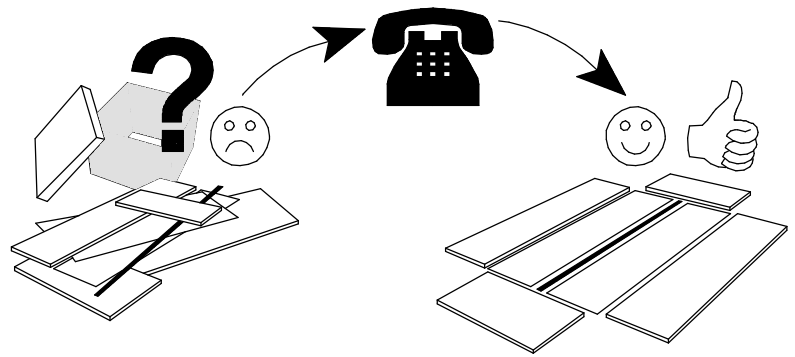
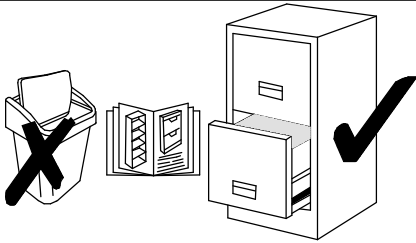


# Service · Dienstverlening · Serwis · Servis · Сервисная служба

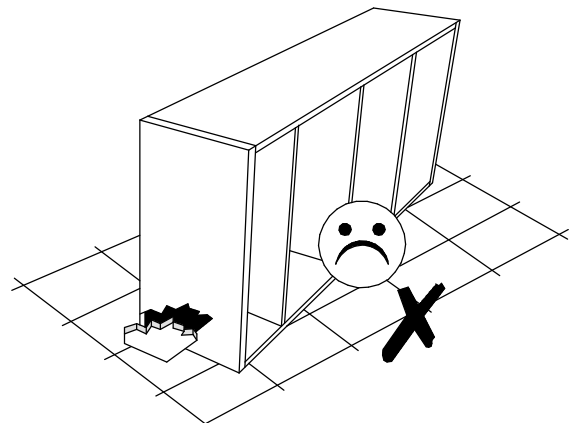
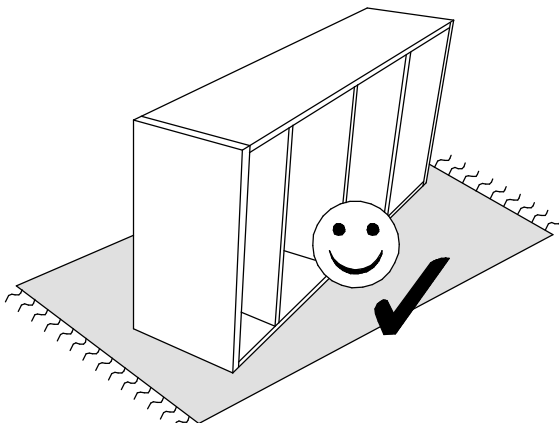
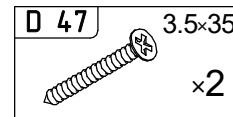
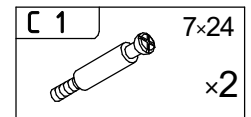
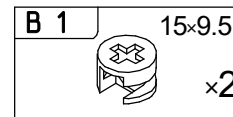
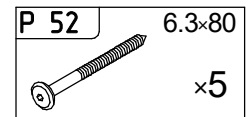
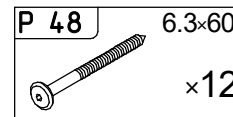
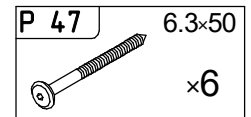
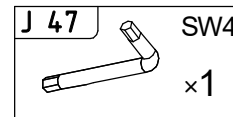
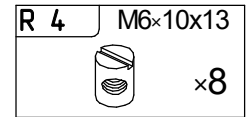
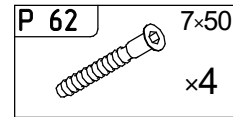
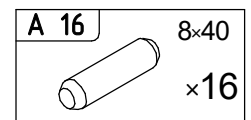
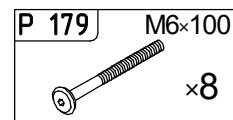
Name · Naam · Nazwa · Isim · Название

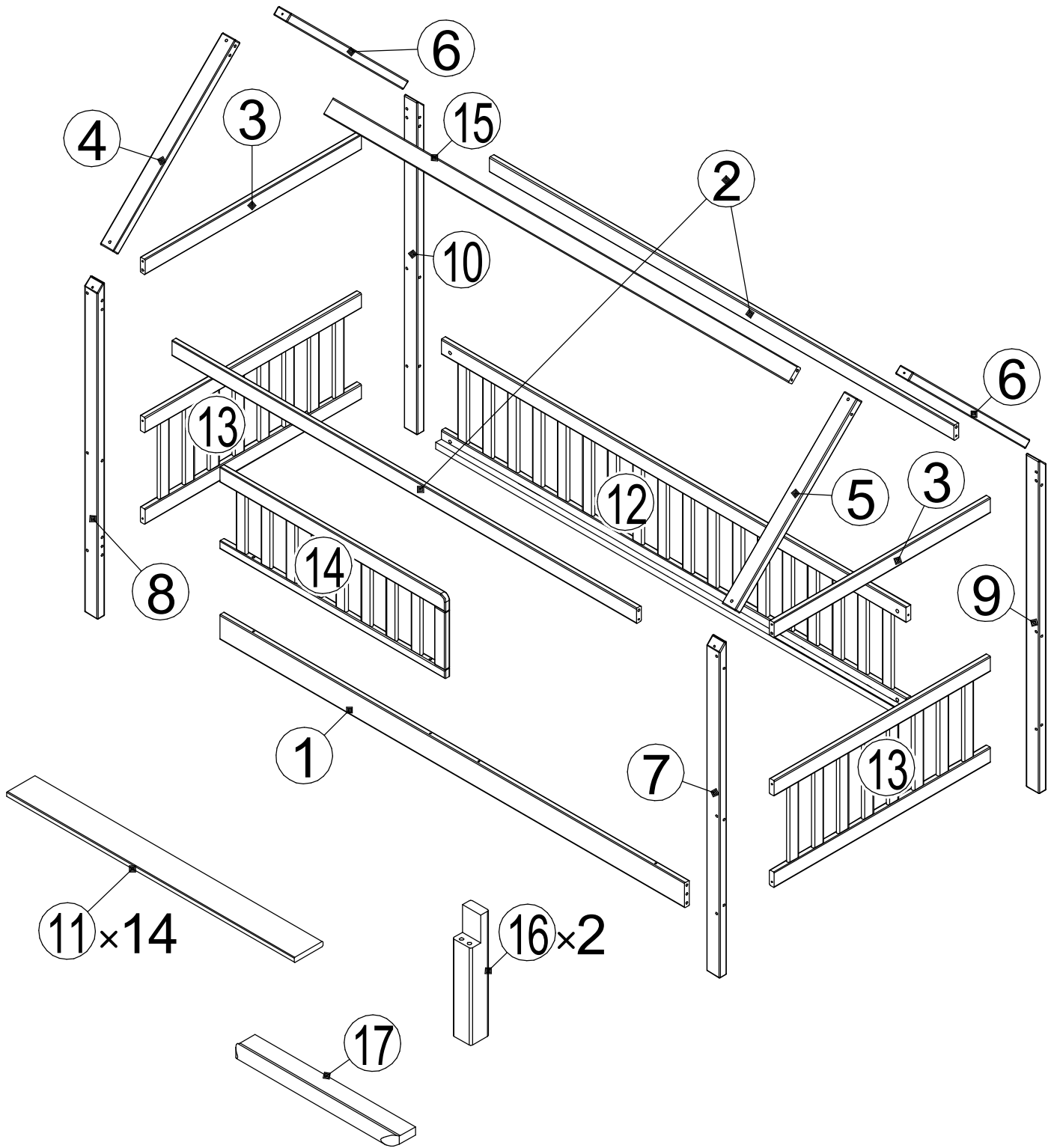
Nr. · No. · Номер

Typ · Type · Tip · Тип

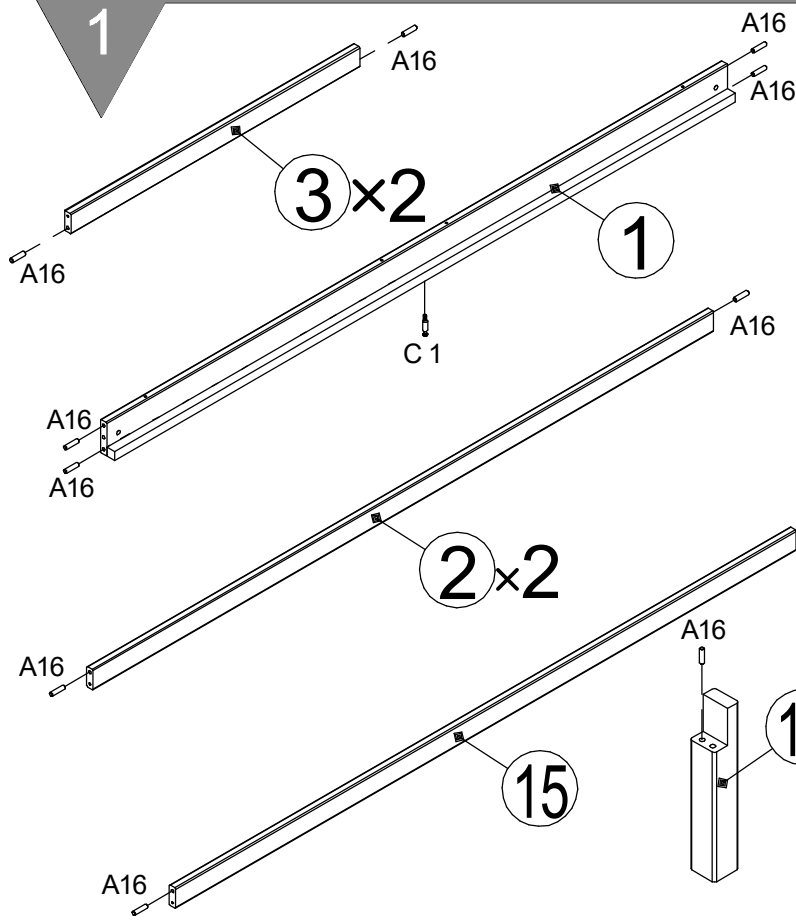


N	Size/MaB (mm)	Qty	✓
1	1934x90	1	
2	1934x55	2	
3	900x55	2	
4	720x55	1	
5	720x55	1	
6	690x55	2	
7	1200x55	1	
8	1200x55	1	
9	1200x55	1	
10	1200x55	1	
11	898x90	14	
12	1934x384	1	
13	900x384	2	
14	920x296	1	
15	1934x55	1	
16	270x46	2	
17	400x65	1	





1

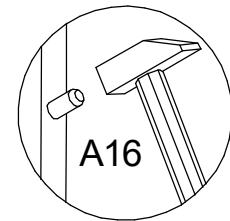
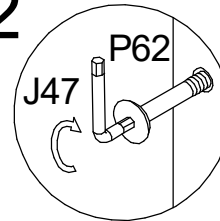
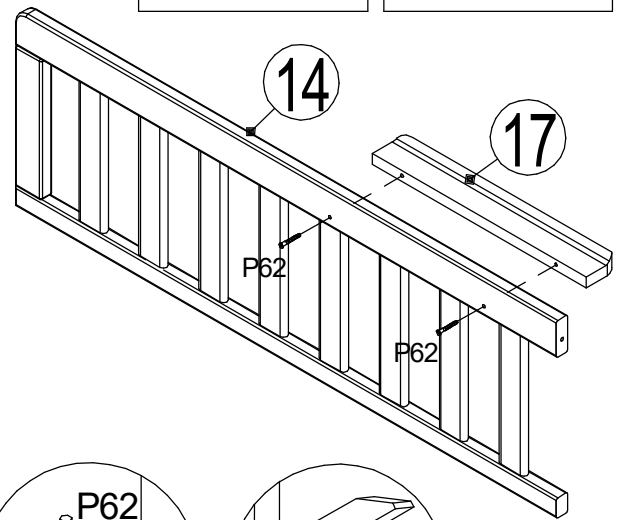


P 62	7x50
	x2

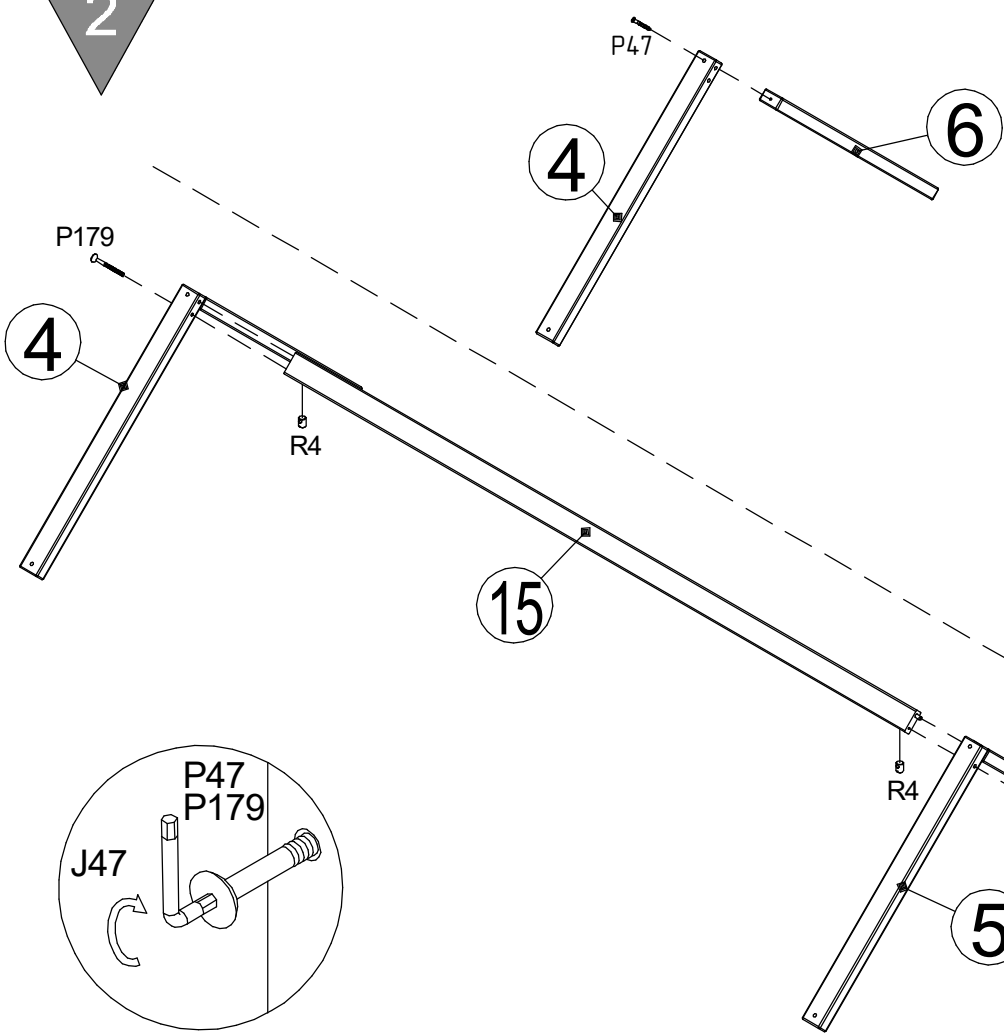
A 16	8x40
	x16

J 47	SW4
	x1

C 1	7x24
	x1



2

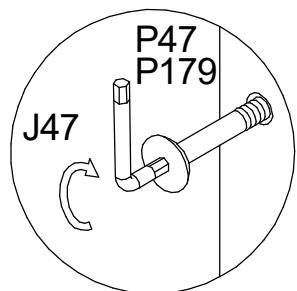


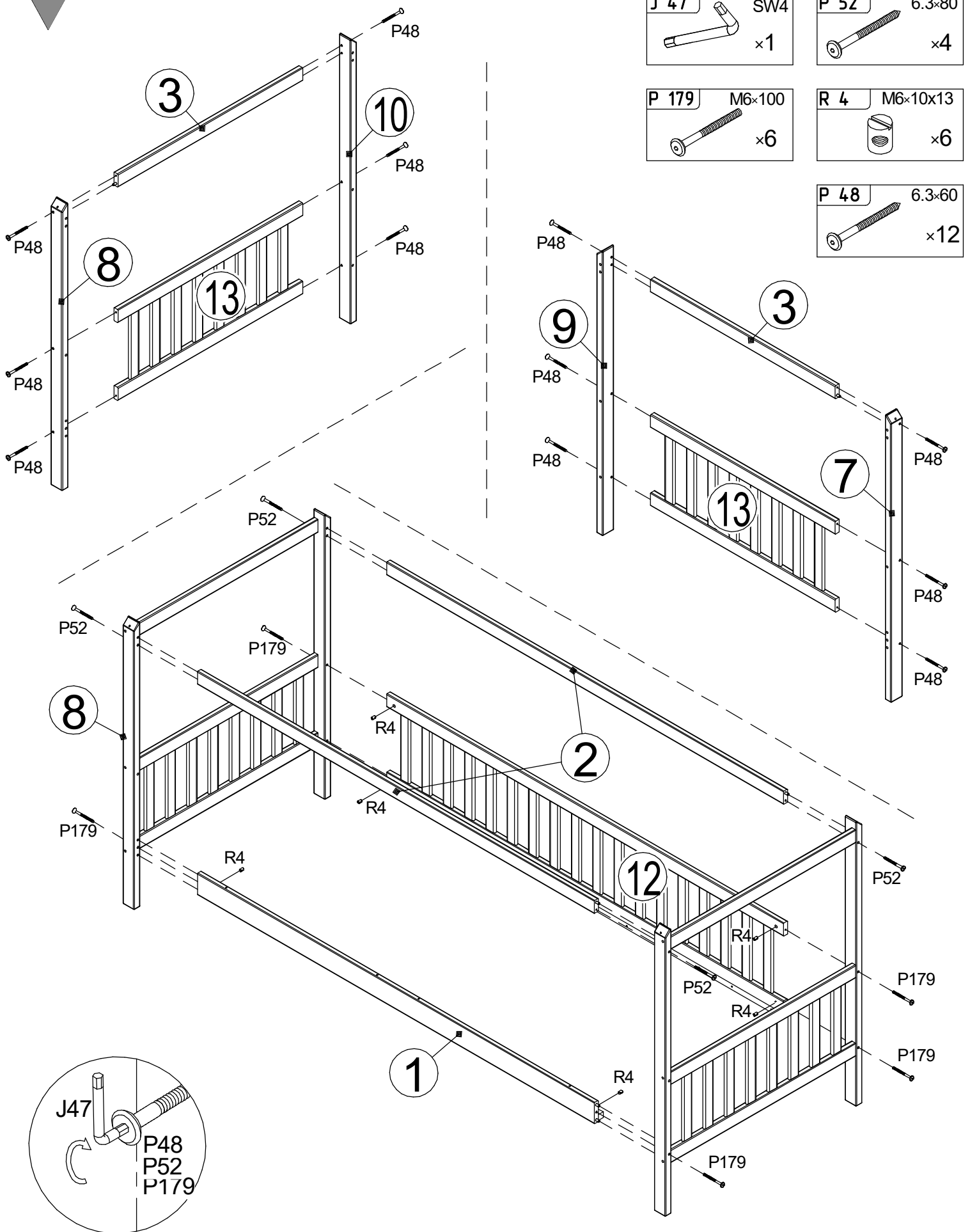
J 47	SW4
	x1

P 179	M6x100
	x2

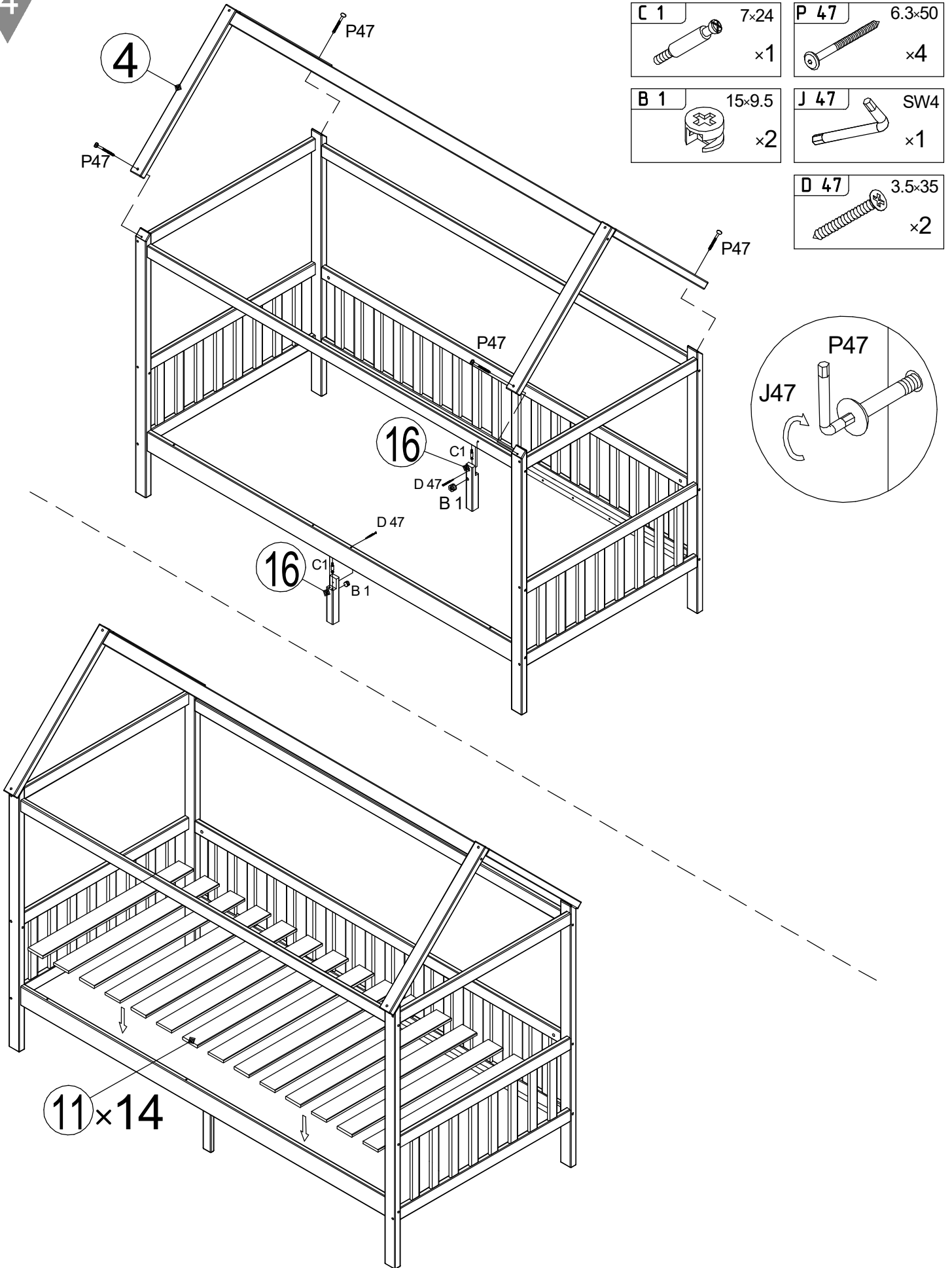
R 4	M6x10x13
	x2

P 47	6.3x50
	x2

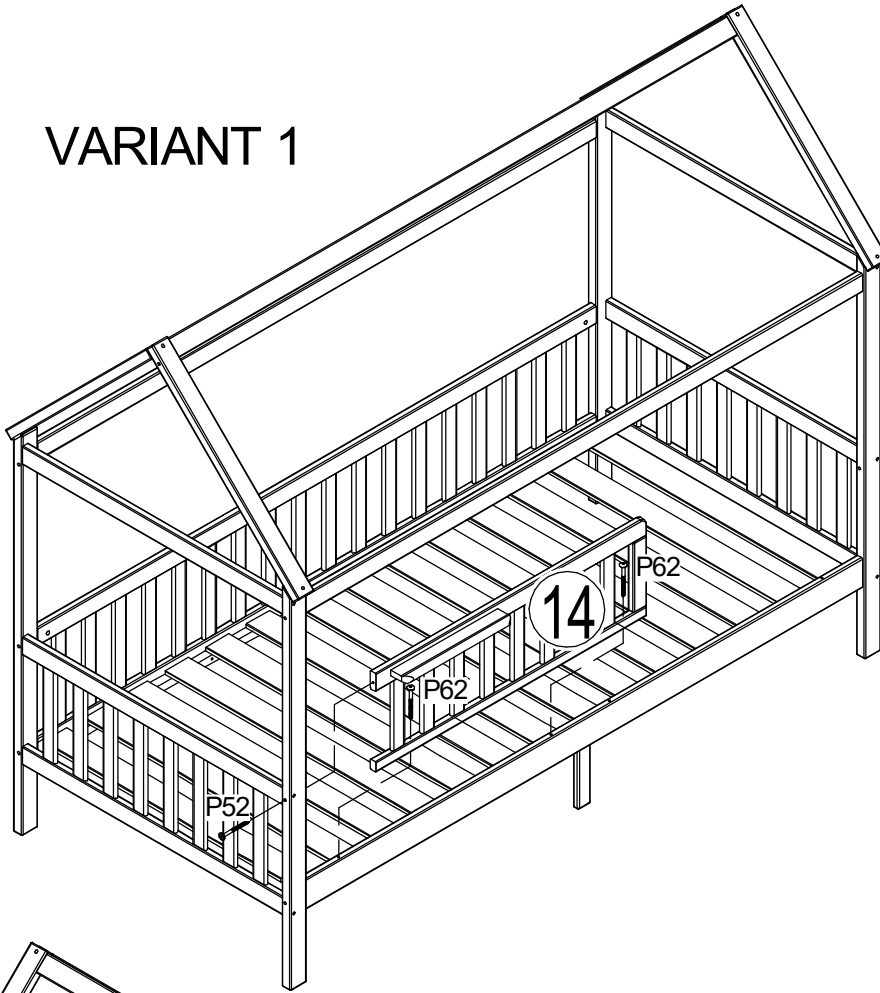








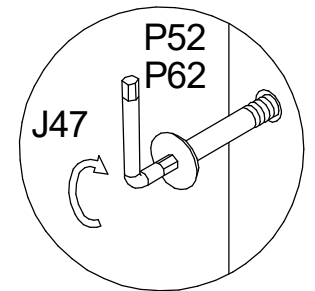
VARIANT 1



P 62 7x50  
x2

P 52 6.3x80  
x1

J 47 SW4  
x1



VARIANT 2

